

---

МЕЖГОСУДАРСТВЕННЫЙ СОВЕТ ПО СТАНДАРТИЗАЦИИ, МЕТРОЛОГИИ И  
СЕРТИФИКАЦИИ (МГС)

INTERSTATE COUNCIL FOR STANDARDIZATION, METROLOGY AND  
CERTIFICATION (ISC)

---

МЕЖГОСУДАРСТВЕННЫЙ  
СТАНДАРТ

ГОСТ ISO  
22112–  
2011

---

Стоматология  
**ЗУБЫ ИСКУССТВЕННЫЕ  
ДЛЯ ЗУБНЫХ ПРОТЕЗОВ**

Технические требования. Методы испытаний

(ISO 22112:2005, IDT)

Издание официальное

Москва  
Стандартинформ  
2013

## Предисловие

Цели, основные принципы и порядок проведения работ по межгосударственной стандартизации установлены ГОСТ 1.0—92 «Межгосударственная система стандартизации. Основные положения» и ГОСТ 1.2—2009 «Межгосударственная система стандартизации. Стандарты межгосударственные, правила и рекомендации по межгосударственной стандартизации. Правила разработки, принятия, применения, обновления и отмены»

## Сведения о стандарте

1 ПОДГОТОВЛЕН Федеральным государственным унитарным предприятием «Всероссийский научно-исследовательский институт стандартизации и сертификации в машиностроении» (ВНИИНМАШ)

2 ВНЕСЕН Федеральным агентством по техническому регулированию и метрологии (Росстандарт)

3 ПРИНЯТ Межгосударственным советом по стандартизации, метрологии и сертификации (протокол № 40-2011 от 29 ноября 2011 г.)

За принятие стандарта проголосовали:

| Краткое наименование страны по МК (ИСО 3166) 004—97 | Код страны по МК (ИСО 3166) 004—97 | Сокращенное наименование национального органа по стандартизации |
|---|------------------------------------|---|
| Республика Беларусь                                 | BY                                 | Госстандарт Республики Беларусь                                 |
| Республика Казахстан                                | KZ                                 | Госстандарт Республики Казахстан                                |
| Кыргызская Республика                               | KG                                 | Кыргызстандарт  |
| Российская Федерация                                | RU                                 | Росстандарт   |
| Республика Узбекистан                               | UZ                                 | Узстандарт  |
| Таджикистан   | TJ                                 | Таджикстандарт  |

4 Приказом Федерального агентства по техническому регулированию и метрологии от 13 декабря 2011 г. № 1331-ст межгосударственный стандарт ГОСТ ISO 22112–2011 введен в действие в качестве национального стандарта Российской Федерации с 1 января 2013 г.

5 Настоящий стандарт идентичен международному стандарту ISO 22112:2005 Dentistry – Artificial teeth for dental prostheses (Стоматология. Искусственные зубы для зубных протезов).

Степень соответствия – идентичная (IDT).

Стандарт подготовлен на основе применения ГОСТ Р ИСО 22112–2008

Сведения о соответствии межгосударственных стандартов ссылочным международным стандартам приведены в дополнительном приложении Д.А.

## 6 ВВЕДЕН ВПЕРВЫЕ

*Информация о введении в действие (прекращении действия) настоящего стандарта публикуется в указателе «Национальные стандарты».*

*Информация об изменениях к настоящему стандарту публикуется в указателе «Национальные стандарты», а текст изменений – в информационных указателях «Национальные стандарты». В случае пересмотра или отмены настоящего стандарта*

*соответствующая информация будет опубликована в информационном указателе «Национальные стандарты».*

© Стандартиформ, 2013

В Российской Федерации настоящий стандарт не может быть полностью или частично воспроизведен, тиражирован и распространен в качестве официального издания без разрешения Федерального агентства по техническому регулированию и метрологии

## Стоматология

## ЗУБЫ ИСКУССТВЕННЫЕ ДЛЯ ЗУБНЫХ ПРОТЕЗОВ

## Технические требования. Методы испытаний

Dentistry. Artificial teeth for dental prostheses  
Technical requirements. Test methods

Дата введения – 2013-01-01

## 1 Область применения

Настоящий стандарт устанавливает классификацию, технические требования к пластмассовым и керамическим зубам, используемым в стоматологии для изготовления зубных протезов, (далее — искусственные зубы, зубы), и методы их испытаний.

## 2 Нормативные ссылки

В настоящем стандарте использованы нормативные ссылки на следующие международные стандарты.

Для датированных ссылок применяют только данную редакцию. Для недатированных ссылок применяют самую последнюю редакцию ссылочного нормативного документа (включая любые дополнения).

ISO 483<sup>1)</sup> Plastics – Small enclosure for conditioning and testing using aqueous solutions to maintain relative humidity at constant value (Пластмассы. Малые емкости для кондиционирования и испытания с использованием водных растворов для поддержания постоянной влажности)

<sup>1)</sup> Будет опубликовано (пересмотр ISO 483:1988).

## ГОСТ ISO 22112-2011

ISO 1567:1999 Dentistry – Denture base polymers (Стоматология. Полимеры для базисов зубных протезов)

ISO 1942<sup>1)</sup> Dentistry – Vocabulaire (Стоматология. Словарь терминов)

ISO 3950:1984 Dentistry – Designation system for teeth and areas of the oral cavity (Стоматология. Система обозначения зубов и областей полости рта)

ISO 6873:1998 Dental gypsum products (Стоматологические гипсы)

ISO 7405:1997 Dentistry – Preclinical evaluation of biocompatibility of medical devices used in dentistry – Test methods for dental materials (Стоматология. Преклиническая оценка биологической совместимости стоматологических инструментов. Методы испытания стоматологических материалов)

ISO 7491:2000 Dental materials; Determination of colour stability (Стоматологические материалы. Определение цветостойкости)

ISO 10993-1 Biological evaluation of medical devices – Part 1: Evaluation and testing (Оценка биологическая медицинских изделий. Часть 1. Оценка и испытания)

### 3 Термины и определения

В настоящем стандарте применены термины по ISO 1942, а также следующие термины с соответствующими определениями:

3.1 **диаторические зубы** (diatoric teeth): Зубы, в основании которых имеются прорези или углубления для фиксации в базисном материале.

3.2 **штифтовые [крапонные] зубы** (pin teeth): Зубы, в основании которых имеются металлические штифты для фиксации в базисном материале.

3.3 **комплект зубов** (set): Набор из шести передних зубов или восьми боковых зубов.

---

<sup>1)</sup> Будет опубликовано (пересмотр ISO 1942, все части :1989).

**3.4 половинный [односторонний] комплект зубов (half-set):** Набор из трех передних зубов для реставрации натуральных передних зубов в одном квадранте верхней или нижней челюсти или набор из четырех боковых зубов для реставрации натуральных боковых зубов в одном квадранте верхней или нижней челюсти.

**3.5 карта фасонов (mould chart):** Карта, в которой указаны фасон (форма), цвет и размеры всех отдельных зубов комплекта.

## **4 Классификация**

Искусственные зубы подразделяют на следующие типы:

- тип 1 — передние зубы;
- тип 2 — боковые зубы.

## **5 Требования**

### **5.1 Общие требования**

#### **5.1.1 Биосовместимость**

Специальные качественные и количественные требования к отсутствию биологической опасности не включены в настоящий стандарт, но рекомендуется при оценке биосовместимости руководствоваться ISO 10993-1 и ISO 7405.

#### **5.1.2 Размеры зубов**

Размеры зубов при испытании в соответствии с 7.2 не должны отличаться более чем на 5 % для пластмассовых зубов и более чем на 7 % для керамических зубов от размеров, указанных изготовителем в карте фасонов.

#### **5.1.3 Цвет и цветовые оттенки**

При испытании по 7.3 комплекты передних и боковых зубов не должны иметь заметного различия в цвете по сравнению со шкалой расцветок изготовителя или универсальной шкалой расцветок. На многослойных зубах не

должна быть заметна линия раздела между режущей и пришеечной областями на лицевой поверхности зубов.

Примечание – Это требование не распространяется на подкраску и пломбы, специально наносимые на поверхность зубов для имитации их естественного вида.

### 5.1.4 Полировка поверхности

При визуальном осмотре по 7.1 зубы должны иметь гладкую, блестящую, непористую поверхность.

При испытании по 7.4 переработка керамических зубов не должна ухудшать их первоначальную полировку и зубы должны сохранять способность к последующей шлифовке и полировке.

При испытании по 7.5 пластмассовые зубы должны сохранять способность к повторной полировке до восстановления первоначального блеска.

### 5.1.5 Отсутствие пористости и других дефектов

Керамические зубы не должны иметь более 16 пор диаметром более 30 мкм и более шести пор диаметром от 40 до 150 мкм на четырех испытываемых поверхностях при испытании по 7.6. Не допускается присутствие пор диаметром более 150 мкм.

Пластмассовые зубы при осмотре в соответствии с 7.7 не должны иметь пор или дефектов поверхности и полировки или видимых посторонних включений на коронковой части зуба.

## 5.2 Керамические зубы

### 5.2.1 Радиоактивность

При испытании по 7.8 керамические зубы по радиоактивности не должны превышать концентрацию урана-238 более  $1,0 \text{ Бк}\cdot\text{г}^{-1}$ .

### 5.2.2 Крепления

Все керамические диаторические зубы, проверенные по 7.9, должны обеспечивать крепление и иметь отверстия, все из которых должны быть открыты и не запечатаны.

### **5.2.3 Термостойкость**

При испытании по 7.10 не должно быть обнаружено признаков растрескивания керамических зубов.

## **5.3 Пластмассовые зубы**

### **5.3.1 Соединение с базисным материалом**

Все пластмассовые зубы должны соединяться с полимерным базисным материалом горячего отверждения (тип 1), соответствующим ISO 1567. Для пяти из шести испытуемых образцов соединение между десневой поверхностью зубов и базисным материалом должно выдержать испытание, описанное в 7.11.

### **5.3.2 Устойчивость к побелению, деформации и растрескиванию**

При испытании по 7.12 зубы не должны белеть или деформироваться. Зубы не должны растрескиваться, за исключением десневых поверхностей и пришеечной части зубов вплоть до пришеечной линии.

### **5.3.3 Цветостойкость**

При испытании по 7.13 не должно быть заметных изменений в цвете между облученной и необлученной половинками зуба и необлученным зубом.

### **5.3.4 Постоянство размеров**

При испытании по 7.14 отклонение размера зуба от его первоначального мезиодистального размера должно быть в пределах  $\pm 2\%$ .

## **6 Образец для испытаний**

Образец для испытаний должен состоять из шести групп, содержащих комплекты передних и боковых зубов верхней и нижней челюстей (если их изготавливают).

Для сравнения со шкалой расцветок изготовителя необходимо использовать все расцветки передних зубов и пять расцветок боковых зубов.



Для испытания следует взять зубы пяти типоразмеров, для того чтобы охватить всю область размеров и фасонов, указанных изготовителем в карте фасонов. Образцы зубов должны иметь обозначения типа и размеров.

### **7. Методы испытаний**

#### **7.1 Визуальный осмотр**

Визуально осматривают без увеличения все зубы в каждом комплекте на соответствие требованиям 5.1.3 и 5.1.4.

#### **7.2 Размеры зубов**

##### **7.2.1 Аппаратура**

7.2.1.1 Микрометр с точностью измерений  $\pm 0,01$  мм и параллельными стальными губками.

##### **7.2.2 Проведение испытания**

Измеряют микрометром в плоскости максимальные мезиодистальные размеры каждого комплекта верхней ( $l_1, l_5$ ) и нижней ( $l_3, l_7$ ) челюсти (см. раздел 6) для определения соответствия размеров карте фасонов (см. 5.1.2). Измеряют микрометром (7.2.1.1) максимальные мезиодистальные ( $l_2, l_4$ ) размеры и высоту зуба от пришеечной до режущей части ( $h_1, h_2$ ) верхних и нижних левых центральных резцов (21, 31) и предельные щечно-язычные ( $l_6, l_8$ ) размеры коронок первых левых моляров верхней и нижней челюстей (26, 36). На рисунке 1 эти размеры указаны в интервалах. Цифровые обозначения зуба, приведенные в скобках, соответствует ISO 3950.

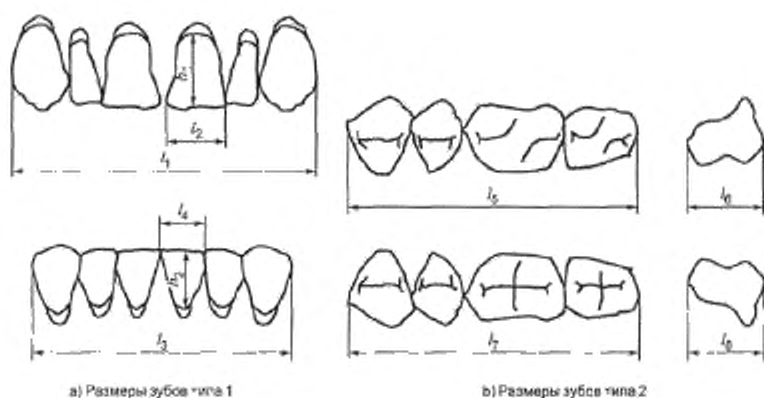


Рисунок 1 — Размеры зубов для измерения

### 7.3 Сравнение со шкалой расцветок

Отбирают верхний центральный резец из всех представленных на испытание расцветок передних зубов и/или верхний премоляр (см. раздел 6) из каждой из пяти различных расцветок боковых зубов. Оценку проводят в соответствии с ISO 7491, пункт 3.2.3. Осмотр на соответствие лабиальных поверхностей каждого испытуемого зуба шкале расцветок проводят, удерживая зуб рядом и в одной плоскости с эталонным зубом соответствующей расцветки и сравнивая испытуемый зуб сначала с одной стороны эталонного зуба, а затем с другой. Испытуемый зуб соответствует требованиям 5.1.3, если нет заметного различия в цвете.

### 7.4 Полировка поверхности керамических зубов

#### 7.4.1 Аппаратура и материалы

7.4.1.1 Стоматологический базисный материал типа I в соответствии с ISO 1567.

7.4.1.2 Стоматологическое лабораторное оборудование для гипсования, переработки, отделки и влажной полировки.

7.4.1.3 Стоматологический гипс для изготовления формы в соответствии с ISO 6873 (тип 2 или тип 3).

7.4.1.4 Стоматологический моделировочный воск.

7.4.1.5 Влажный шлифовальный круг с карбидным покрытием зернистостью N300, диаметром  $(63 \pm 3)$  мм и толщиной  $(4,7 \pm 0,3)$  мм, вращающийся со скоростью  $(1700 \pm 300)$  мин<sup>-1</sup>.

### **7.4.2 Переработка**

#### **7.4.2.1 Приготовление образцов**

В соответствии с инструкцией изготовителя соединяют три зуба различной формы типа 1 и три зуба типа 2 со стоматологическим базисным материалом (7.4.1.1), используя стоматологическое лабораторное оборудование (7.4.1.2) и соответствующие методы паковки. Используют гипс (7.4.1.3) и подходящий моделировочный воск (7.4.1.4).

#### **7.4.2.2 Методика**

После извлечения образца из формы удаляют излишки базисного материала с открытой поверхности зубов, используя стоматологическое лабораторное оборудование. Полируют зубы с помощью стоматологического лабораторного оборудования (7.4.1.2) осторожно, сохраняя шлифовальные круги влажными, там где это необходимо.

После полировки осматривают зубы на соответствие 5.1.4 и для обнаружения любого повреждения, вызванного переработкой, исключая случайные повреждения от оборудования, используемого при переработке.

### **7.4.3 Шлифование**

#### **7.4.3.1 Приготовление образцов**

Используя шлифовальный круг (7.4.1.5), осторожно сошлифовывают окклюзионные поверхности боковых зубов или режущий край передних зубов на образце, полученном по 7.4.2, удаляя слой керамического материала толщиной приблизительно 1 мм. Круг должен вращаться со скоростью  $(1700 \pm 300)$  мин<sup>-1</sup>. Следует избегать перегрева зубов при шлифовании.

#### 7.4.3.2 Методика

Используя стоматологическое лабораторное оборудование (7.4.1.2), полируют шлифованные поверхности и проверяют на соответствие 5.1.4.

### 7.5 Полировка поверхности пластмассовых зубов

#### 7.5.1 Аппаратура и материалы

7.5.1.1 Стоматологический базисный материал типа 1 в соответствии с ISO 1567.

7.5.1.2 Стоматологическое лабораторное оборудование для гипсования, переработки, отделки и влажной полировки.

7.5.1.3 Секундомер с погрешностью  $\pm 1$  с.

7.5.1.4 Осажденный карбонат кальция (мел), стоматологический порошок для полирования.

7.5.1.5 Мягкий муслиновый круг с 18 — 36 слоями ткани, вращающийся с окружной скоростью  $(650 \pm 350)$  м/мин.

Примечание — Круг диаметром 70 мм со скоростью вращения  $1500 \text{ мин}^{-1}$  будет иметь окружную скорость 330 м/мин.

7.5.1.6 Шлифовальный круг из карбида кремния или круг на резиновой связке с карбидом кремния зернистостью менее 65 мкм, диаметром около 20 мм и шириной 5 мм.

7.5.1.7 Порошкообразная пемза со средним размером зерна.

#### 7.5.2 Переработка

##### 7.5.2.1 Приготовление образцов

Соединяют группу из трех зубов различных фасонов типа 1 и такую же группу зубов типа 2 со стоматологическим базисным материалом (7.5.1.1) в соответствии с инструкцией изготовителя для базисного материала.

##### 7.5.2.2 Методика

После отверждения и извлечения из формы (7.5.1.2) образца «зуб/полимер» зубы полируют не более 1 мин (7.5.1.3), используя влажный мел

(7.5.1.4) и муслиновый круг (7.5.1.5) при окружной скорости  $(650 \pm 350)$  м/мин. Сохраняют расстояние не менее 10 мм между внешним диаметром круга и скрепляющей его арматурой. Осматривают зубы на соответствие 5.1.4.

После завершения первого этапа полировки на этих же образцах шлифуют окклюзионную поверхность боковых зубов или режущий край передних зубов кругом из карбида кремния (7.5.1.6), избегая перегрева зубов. Затем полируют отшлифованную поверхность, используя порошок пемзы (7.5.1.7) в течение 1 мин (7.5.1.3). Затем полируют мелом (7.5.1.4) и муслиновым кругом (7.5.1.5) не менее 1 мин (7.5.1.3). После полирования осматривают зубы на соответствие 5.1.4.

## **7.6 Пористость керамических зубов**

### **7.6.1 Аппаратура и материалы**

7.6.1.1 Алмазный диск со смазкой

7.6.1.2 Материал для заделки зубов, такой как самополимеризующийся полиметилметакрилат (ПММА).

7.6.1.3 Оборудование для полирования отдельных частей зуба.

7.6.1.4 Наждачная бумага с карбидом кремния для шлифования, зернистостью N240 и N600.

7.6.1.5 Алмазная паста или порошок с частицами размером 3,0 мкм.

7.6.1.6 Оптический микроскоп со стократным увеличением и фотографирующей аппаратурой.

### **7.6.2 Приготовление образцов**

Разрезают два зуба типа 1 и два зуба типа 2 вдоль их продольной оси алмазным диском со смазкой (7.6.1.1). Заделывают четыре половинки в самотвердеющую пластмассу (7.6.1.2) поверхностью разреза вверх. Шлифуют поверхности среза (7.6.1.3) влажной наждачной бумагой с карбидом кремния (7.6.1.4) вначале бумагой зернистостью N240, а затем бумагой зернистостью N600. Окончательную полировку проводят алмазной пастой или порошком

(7.6.1.5) с зерном размером 3 мкм, качество полировки каждой половинки зуба проверяют под оптическим микроскопом (7.6.1.6).

### **7.6.3 Методика**

Проверяют каждый из четырех образцов следующим образом. Осматривают срез под микроскопом (7.6.1.6) в отраженном свете и выбирают область с наибольшей пористостью (но не в придесневой части). Выполняют микрофотографию со стократным увеличением, на которой должна быть изображена измерительная линейка для облегчения измерения диаметра пор. На микрофотографии опять выбирают область с наибольшей пористостью. Подсчитывают поры в окружности диаметром 1 мм на образце и записывают в следующем порядке:

- a) число пор диаметром от 30 до 40 мкм;
- b) число пор диаметром от 41 до 150 мкм;
- c) имеются или отсутствуют поры диаметром свыше 150 мкм.

Полученные результаты проверяют на соответствие 5.1.5.

Вместо оптической микроскопии допускается использовать другие методы, такие как сканирующая электронная микроскопия или анализ изображения.

## **7.7 Пористость пластмассовых зубов и другие дефекты**

### **7.7.1 Аппаратура и материалы**

7.7.1.1 Низкоскоростная пила с охлаждением или оборудование для влажной шлифовки.

7.7.1.2 Наждачная бумага с зерном средним размером от 8 до 20 мкм, соответствующая зернистости N1000.

7.7.1.3 Микрометр с погрешностью измерения  $\pm 0,01$  мм и параллельными губками.

7.7.1.4 Прибор с увеличением от восьми- до десятикратного.

### **7.7.2 Методика**

Используя низкоскоростную пилу с охлаждением или влажную шлифовку (7.7.1.1), срезают (стачивают)  $(1,5 \pm 0,5)$  мм (см. рисунок 2) резцового края двух передних зубов или бугорков коронковой поверхности двух боковых зубов из разных комплектов. Параллельно этой поверхности срезают нижнюю коронковую часть зуба для получения образца толщиной  $(2,5 \pm 0,5)$  мм (см. рисунок 2), используя для шлифования наждачную бумагу (7.7.1.2).

Осматривают поверхности среза зубов с помощью прибора (7.7.1.4) на соответствие 5.1.5.

**Примечание** — Поверхность образцов должна находиться под прямым углом к длинной оси зуба.

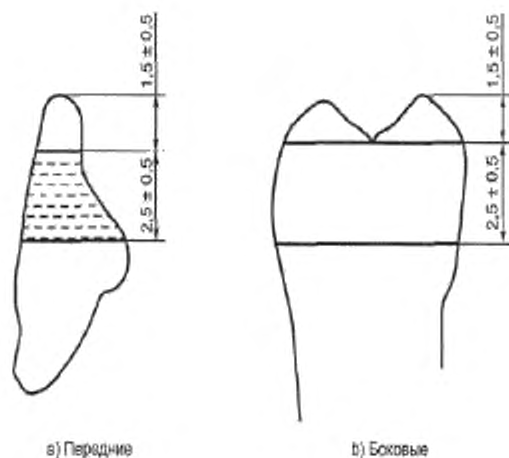


Рисунок 2 — Толщина образца зуба для испытания на пористость (см. 7.7)

## 7.8 Радиоактивность керамических зубов

### 7.8.1 Аппаратура

7.8.1.1 Мельница с барабаном из карбида вольфрама или с барабаном из алюмооксидной керамики.

7.8.1.2 Сито, способное просеивать частицы размером менее 75 мкм.

7.8.1.3 Оборудование для нейтронной активации.

### **7.8.2 Приготовление образца**

Если керамические зубы имеют металлические штифты, удаляют их, зубы размалывают в мельнице в барабане из карбида вольфрама или из алюмооксидной керамики (7.8.1.1). Просеивают (7.8.1.2) и получают 10 г порошка с частицами размером менее 75 мкм.

### **7.8.3 Подсчет радиоактивности**

Используя образец массой 10 г, определяют концентрацию урана-238 методом нейтронной активации (7.8.1.3).

### **7.8.4 Соответствие требованиям**

Испытуемый образец должен соответствовать требованиям 5.2.1.

Контейнеры и оборудование, находящиеся в контакте с керамическими зубами, должны быть свободны от радиоактивности при испытании.

## **7.9 Крепление диаторических керамических зубов в базисных материалах**

### **7.9.1 Аппаратура**

7.9.1.1 Жесткая проволока диаметром не менее 1,0 мм. Допускается использовать проволоку из нержавеющей стали с высоким сопротивлением разрыву.

### **7.9.2 Методика**

Визуально осматривают каждый зуб из двух комплектов диаторических зубов (16 зубов) и устанавливают, обеспечивают ли прорези или углубления в зубах удовлетворительное крепление в базисном материале. Если обеспечивают, то проверяют проходимость углублений жесткой проволокой (7.9.1.1) на глубину не менее 0,5 мм и определяют соответствие требованиям 5.2.2.

## **7.10 Термостойкость керамических зубов**

### **7.10.1 Аппаратура и материалы**

#### **7.10.1.1 Раствор для очистки**

Следует использовать раствор 10 г/л хозяйственного моющего средства.



7.10.1.2 Перфорированный контейнер из коррозионно-стойкого металла, в который помещается не менее 28 зубов.

7.10.1.3 Сушильный шкаф температурой  $(100 \pm 2) ^\circ\text{C}$ .

7.10.1.4 Секундомер с точностью  $\pm 1$  с.

7.10.1.5 Металлическая емкость с ледяной водой [температурой  $(1 \pm 1) ^\circ\text{C}$ ] достаточно большая, для того чтобы перфорированный контейнер был полностью погружен в воду.

7.10.1.6 Источник света освещенностью не менее 1000 лк.

7.10.1.7 Лупа с десятикратным увеличением.

### **7.10.2 Приготовление образцов**

Помещают зубы в перфорированный контейнер (7.10.1.2) и устанавливают его в печь (7.10.1.3) при  $(100 \pm 2) ^\circ\text{C}$ . После  $(20 \pm 1)$  мин (7.10.1.4) извлекают контейнер и немедленно (в течение 3 с) погружают его в металлическую емкость с ледяной водой (7.10.1.5). После выдержки в воде в течение не менее 30 с (7.10.1.4) извлекают контейнер, возвращают его в печь при  $(100 \pm 2) ^\circ\text{C}$  и выдерживают в ней  $(15 \pm 1)$  мин. Извлекают контейнер и дают остыть на воздухе при  $(23 \pm 2) ^\circ\text{C}$ . Затем проверяют каждый зуб под интенсивным освещением (7.10.1.6) под лупой (7.10.1.7) на соответствие 5.2.3.

## **7.11 Качество соединения пластмассовых зубов с базисными полимерными материалами**

### **7.11.1 Аппаратура и материалы**

7.11.1.1 Металлическая форма, конструкция которой показана на рисунке 3а),б) включающая в себя канавку шириной 5 мм и глубиной 1,5 мм, используемую для крепления зубов.

7.11.1.2 Стоматологический воск для крепления зубов.

7.11.1.3 Стандартное зуботехническое оборудование для изготовления зубного протеза.

7.11.1.4 Полимерный базисный материал, типа 1, соответствующий ISO 1567.

7.11.1.5 Стоматологический гипс для изготовления гипсовых форм в соответствии с ISO 6873 (тип 2 или 3).

7.11.1.6 Водяная баня, способная поддерживать температуру  $(70 \pm 3) ^\circ\text{C}$  и температуру кипения воды  $(100 \pm 1) ^\circ\text{C}$ .

7.11.1.7 Секундомер с точностью  $\pm 1$  с.

7.11.1.8 Устройство для испытания на растяжение со специально сконструированными зажимами, показанными на рисунке 3с).

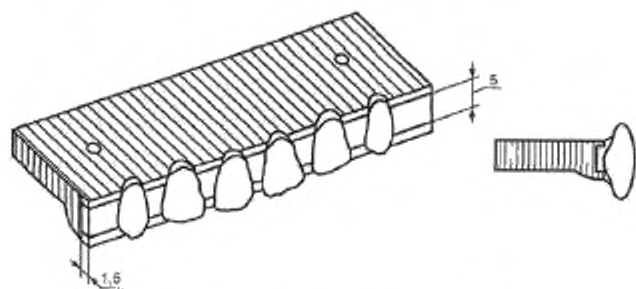
7.11.1.9 Водопроводная вода.

### 7.11.2 Методика

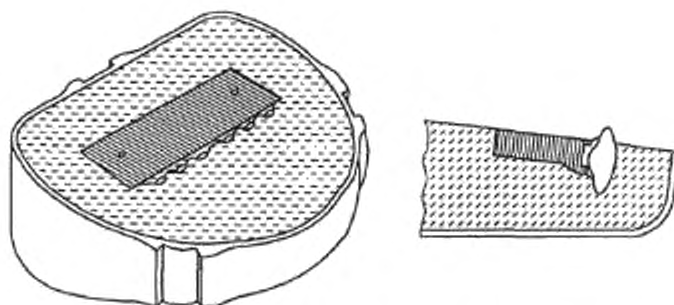
Для испытания берут шесть верхних передних зубов не менее чем двух различных фасонов. Укрепляют эти зубы на металлической форме (7.11.1.1) воском (7.11.1.2), как показано на рисунке 3а), так чтобы примерно половина лингвальной поверхности режущей части зуба и половина непосредственно зуба выступала над поверхностью металлической формы. Используя зуботехническую кювету (7.11.1.3), заформовывают смонтированные зубы в стоматологический гипс (7.11.1.5) [см. рисунок 3б)]. Удаляют металлическую форму (7.11.1.1) и затем вываривают воск с зубов кипящей водой. Пакуют базисный материал (7.11.1.4) в гипсовую форму (см. 8.3) после достижения им подходящей пластичности и помещают зажатую кювету в водяную баню (7.11.1.6) при  $(70 \pm 3) ^\circ\text{C}$  на  $(90 \pm 1)$  мин (7.11.1.7), а затем погружают в водяную баню с кипящей водой на  $(30 \pm 1)$  мин (7.11.1.7). После того как нагревание завершено, охлаждают зажатую кювету на воздухе до комнатной температуры  $(23 \pm 2) ^\circ\text{C}$ . Испытывают соединенные с базисным материалом зубы в устройстве (7.11.1.8), конструкция которого обеспечивает непосредственное растяжение режущей части лингвальной поверхности в лабиальном направлении на соответствующей высоте над акриловым стержнем [см. рисунок 3с)]. Используют оборудование, в котором невозможно боковое смещение или изменение положения образца. Нагружают каждый зуб [(см. рисунок 3с)] со скоростью перемещения 0,5 — 10 мм/мин до разрушения.

Соединение выдерживает испытание, если разрушение не происходит непосредственно по границе раздела между поверхностью зуба и базисным полимером, то есть либо часть разрушенного зуба остается на базисном материале, либо базисный материал сохраняется на зубе. Только чисто адгезионный разрыв по границе раздела зуба и базисного материала указывает на несоответствие требованию. Для признания соединения удовлетворительным необходим когезионный разрыв либо зуба, либо базисного материала.

Записывают число зубов, на которых проведено испытание на качество соединения, и определяют соответствие требованию 5.3.1.



а) Зубы, укрепленные на основе в металлической форме



б) Металлическая форма с зубами, заформованная в гипсе

Рисунок 3 — Устройство и форма для испытания на качество соединения, лист 1

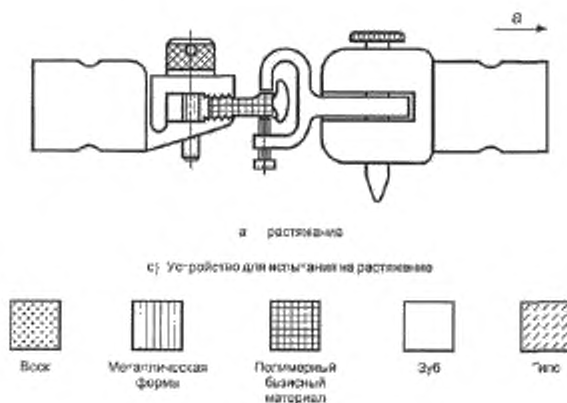


Рисунок 3. лист 2

## 7.12 Устойчивость к побелению, деформации и растрескиванию пластмассовых зубов

### 7.12.1 Подготовка образцов

Выбирают две группы зубов, одна группа зубов является контрольной для другой группы. По одному зубу от каждого из пяти различных комплектов разной расцветки, как указано в разделе 6, будут составлять одну группу, по одному точно такому же зубу от каждого из пяти этих же комплектов будут составлять вторую группу. Обе группы участвуют в процедуре выдержки в мономере, но контрольную группу используют как исходную, а испытываемую группу используют после кондиционирования по циклу, описанному в 7.12.3. Перед выдержкой в мономере или кондиционированием проверяют каждый зуб на наличие побеления, деформации и растрескивания по методу 7.12.5. Зубы, у которых выявлены побеление, деформация или растрескивание, непригодны для испытания.

### 7.12.2 Аппаратура и материалы

7.12.2.1 Большая пробирка со штативом для погружения в водяную баню.

7.12.2.2 Водяная баня с кипящей водой температурой  $(100 \pm 1) ^\circ\text{C}$ .

7.12.2.3 Секундомер с точностью до  $\pm 1$  с.

7.12.2.4 Неадсорбирующая ткань.

7.12.2.5 Эксикатор по ISO 483 с раствором, поддерживающим относительную влажность  $(50 \pm 5) \%$ .

Требуемые условия создаются в закрытом эксикаторе с раствором нитрата кальция  $[\text{Ca}(\text{NO}_3)_2]$ . Для этого не менее чем за 24 ч до испытания в эксикатор заливают насыщенный раствор гидрата нитрата кальция  $[\text{Ca}(\text{NO}_3)_2 \cdot 4 \text{H}_2\text{O}]$ , после чего эксикатор выдерживают в закрытом виде при комнатной температуре. Вместо эксикатора допускается использовать помещение для кондиционирования или лабораторию с контролируемой влажностью  $(50 \pm 5) \%$ .

7.12.2.6 Метилметакрилат (мономер без сшивающего агента).

7.12.2.7 Фильтровальная бумага.

7.12.2.8 Осветитель белого света с гибким световодом для осмотра образца.

Допускается использовать осветитель от оптического микроскопа.

7.12.2.9 Прибор с восьми-, десятикратным увеличением.

### **7.12.3 Кондиционирование испытуемых образцов**

Погружают вторую группу из пяти зубов (см.7.12.1) в пробирку с водой (7.12.2.1) и помещают ее в водяную баню (7.12.2.2) так, чтобы пробирка не касалась стенок бани. Нагревают водяную баню от комнатной температуры до кипения за 5 — 20 мин и выдерживают при кипении в течение  $(3 \text{ ч} \pm 5 \text{ мин})$  (7.12.2.3).

Для контроля потери воды с поверхности зубов дают образцам остыть в воде до  $(23 \pm 2) ^\circ\text{C}$ , затем их извлекают, удаляют воду с поверхности зубов неадсорбирующей тканью (7.12.2.4), помещают в эксикатор (7.12.2.5) на перфорированную подставку и сразу же закрывают его. Выдерживают зубы в эксикаторе в течение  $(60 \pm 5)$  мин.

### **7.12.4 Обработка метилметакрилатом**

Погружают обе группы по пять зубов (см.7.12.1) в метилметакрилат (7.12.2.6) на 5 с (7.12.2.3) и вынимают. Сразу же вытирают остатки мономера с поверхности зубов фильтровальной бумагой (7.12.2.7). Через 1 мин снова погружают зубы на 5 с, но не вытирают их затем фильтровальной бумагой, а

дают высохнуть на непромокаемом полотенце в течение  $(120 \pm 5)$  мин при  $(23 \pm 2)$  °С.

### **7.12.5 Осмотр**

Проверяют зубы на побеление, деформацию и растрескивание. При помощи двух наблюдателей осматривают зубы под разными углами, используя осветитель (7.12.2.8) и увеличительный прибор (7.12.2.9), на соответствие требованиям 5.3.2.

**Примечание** — Некоторые имеющиеся трещины становятся различимы лишь при осмотре и освещении под определенными углами.

## **7.13 Цветостойкость пластмассовых зубов**

### **7.13.1 Общие положения**

Испытание проводят в соответствии с ISO 7491 на пяти расцветках зубов типа 1 и пяти расцветках зубов типа 2.

### **7.13.2 Образцы для испытания**

Отбирают две одинаковые пары зубов; по одному зубу от каждой пары выдерживают в воде при  $(37 \pm 5)$  °С в течение  $(24 \pm 1)$  ч перед испытанием. Остальные зубы хранят в темном месте при  $(23 \pm 2)$  °С для сравнения по цвету. Чтобы закрепить зубы в держателе для образцов (см. ISO 7491, пункт 3.1.3.2), зубы можно сошлифовать с язычной стороны.

## **7.14 Постоянство размеров пластмассовых зубов**

### **7.14.1 Аппаратура и материалы**

7.14.1.1 Низкоскоростная пила с охлаждением или оборудование для влажного шлифования.

7.14.1.2 Стоматологический моделировочный воск.

7.14.1.3 Микрометр или цифровой штангенциркуль с параллельными губками с погрешностью измерений  $\pm 0,01$  мм.

### **7.14.2 Методика**

Отбирают подходящий передний или боковой зуб. Подготавливают зуб к испытанию, шлифуя (7.14.1.1) две параллельные плоские поверхности на

максимальной ширине. Закрепляют зуб на восковом (7.4.1.2) кубе с ребром ( $15 \pm 5$ ) мм окклюзионной поверхностью кверху и десневой поверхностью, погруженной в воск. Измеряют максимальный мезиодистальный размер зуба микрометром (7.14.1.3).

После измерения заформовывают зуб с восковым кубом в стоматологический гипс и соединяют его с полимерным базисным материалом, как указано в 7.11. Еще раз измеряют максимальную ширину зуба. Полученный результат проверяют на соответствие 5.3.4.

## **8 Маркировка, этикетка, упаковка и информация изготовителя**

### **8.1 Маркировка, этикетка и упаковка**

Зубы поставляют комплектами, укрепленными на монтировочных планках и упакованными в контейнеры, которые защищают содержимое от повреждения при транспортировании, хранении и использовании. На планках и упаковках должна быть указана следующая информация:

- a) наименование фирмы-изготовителя;
- b) обозначение фасона (см. 8.2.1);
- c) обозначение расцветки (см. 8.2.2).

Наименование изготовителя или марка должны быть четко обозначены несмываемой краской на каждом контейнере или на этикетке, надежно прикрепленной к каждому контейнеру.

### **8.2 Информация изготовителя**

#### **8.2.1 Карта фасонов**

Изготовитель должен предоставлять карту фасонов, описывающую все фасоны и размеры зубов (в масштабе 1:1), а также указывать размеры зубов в метрических единицах следующим образом:



а) тип 1: Общие размеры ( $l_1, l_3$ ) полного комплекта зубов верхней и нижней челюсти. Максимальные размеры ( $l_2, l_4$  и  $h_1, h_2$ ) коронок центральных резцов (21, 31) верхней и нижней челюстей;

б) тип 2: Общие размеры ( $l_5, l_7$ ) полукомплекта зубов верхней и нижней челюстей. Максимальные размеры ( $l_6, l_8$ ) коронок левых первых моляров (26, 36) верхней и нижней челюстей.

На рисунке 1 эти размеры приведены в интервалах. Цифровые обозначения зуба, указанные в скобках, соответствуют ISO 3950.

Карта фасонов должна также содержать фагиолингвальный профиль левых центральных резцов (21, 31) верхней и нижней челюстей и левых премоляров (24, 34) верхней и нижней челюстей для всех индивидуальных фасонов.

В карте должно быть указано обозначение настоящего стандарта, год его публикации, то есть ГОСТ ISO 22112 — 2011, и год публикации карты фасонов.

Если зубы нефлуоресцентны, это должно быть обозначено на карте фасонов.

### **8.2.2 Шкала расцветок**

Изготовитель должен предоставлять шкалу расцветок вместе с зубами эталонной расцветки, соответствующих по цвету каждой расцветке зубов типов 1 и 2, выпускаемых на поточной линии.

### **8.3 Инструкции изготовителя**

При необходимости специальной обработки для достижения надлежащего соединения пластмассовых зубов с базисным материалом изготовитель должен указать это в карте фасонов или в отдельной инструкции.



**Приложение Д.А**  
**(справочное)**

**Сведения о соответствии межгосударственных стандартов ссылочным  
международным стандартам**

Таблица Д.А.1

| Обозначение и наименование международного стандарта   | Степень соответствия | Обозначение и наименование межгосударственного стандарта   |
|---|----------------------|--|
| ISO 483:1988 Пластмассы. Малые емкости для кондиционирования и испытания с использованием водных растворов для поддержания постоянной влажности   | MOD                  | ГОСТ 29244 — 91 (ИСО 483—88) Пластмассы. Небольшие контейнеры для кондиционирования и испытания с использованием водных растворов для поддержания постоянного значения относительной влажности |
| ISO 1567:1999 Стоматология. Полимеры для базисов зубных протезов  | —                    | *  |
| ISO 1942:1983 Стоматология. Словарь терминов  | —                    | *  |
| ISO 3950:1984 Стоматология. Система обозначения зубов и областей полости рта  | —                    | *  |
| ISO 6873:1998 Стоматологические гипсы   | —                    | *  |
| ISO 7491:2000 Стоматологические материалы. Определение цветостойкости   | IDT                  | ГОСТ ИСО 7491—2002 Стоматологические материалы. Определение цветостойкости стоматологических полимерных материалов   |
| ISO 10993-1: 1997 Оценка биологическая медицинских изделий. Часть 1. Оценка и испытания   | IDT                  | ГОСТ ISO 10993-1—2011 Изделия медицинские. Оценка биологического действия медицинских изделий. Часть 1. Оценка и исследования  |
| <p>* Соответствующий межгосударственный стандарт отсутствует. До его утверждения рекомендуется использовать перевод на русский язык данного международного стандарта. Перевод данного международного стандарта находится в Федеральном информационном фонде технических регламентов и стандартов.</p> <p>Примечание - В настоящем стандарте использовано следующие условные обозначения степени соответствия стандарта:</p> <ul style="list-style-type: none"> <li>-MOD - модифицированный стандарт;</li> <li>-IDT - идентичные стандарты.</li> </ul> |                      |  |

---

УДК 615.463:665.14:006.354      МКС 11.060.10      Р22      IDТ

Ключевые слова: зубы керамические, пластмассовые, технические требования, методы испытаний, маркировка, упаковка, информация изготовителя

---