



НАЦИОНАЛЬНЫЙ
СТАНДАРТ
РОССИЙСКОЙ
ФЕДЕРАЦИИ

ГОСТ Р МЭК
61850-7-4—
2011

СЕТИ И СИСТЕМЫ СВЯЗИ НА ПОДСТАНЦИЯХ

Часть 7

Базовая структура связи для подстанций
и линейного оборудования

Раздел 4

Совместимые классы логических узлов
и классы данных

IEC 61850-7-4:2003

Communication networks and systems in substation —
Part 7-4: Basic communication structure for substation and feeder equipment —
Compatible logical node classes and data classes
(IDT)

Издание официальное



Москва
Стандартинформ
2013

Предисловие

Цели и принципы стандартизации в Российской Федерации установлены Федеральным законом от 27 декабря 2002 г. № 184-ФЗ «О техническом регулировании», а правила применения национальных стандартов Российской Федерации — ГОСТ Р 1.0—2004 «Стандартизация в Российской Федерации. Основные положения»

Сведения о стандарте

1 ПОДГОТОВЛЕН Открытым акционерным обществом «Научно-технический центр электроэнергетики» и Федеральным государственным унитарным предприятием «Всероссийский научно-исследовательский институт стандартизации и сертификации в машиностроении» (ВНИИНМАШ) на основе аутентичного перевода на русский язык, который выполнен Обществом с ограниченной ответственностью «ЭКСПЕРТЭНЕРГО», международного стандарта, указанного в пункте 4

2 ВНЕСЕН Техническим комитетом по стандартизации ТК 396 «Автоматика и телемеханика»

3 УТВЕРЖДЕН И ВВЕДЕН В ДЕЙСТВИЕ Приказом Федерального агентства по техническому регулированию и метрологии от 13 декабря 2011 г. № 1230-ст

4 Настоящий стандарт идентичен международному стандарту МЭК 61850-7-4:2003 «Сети и системы связи на подстанциях. Часть 7-4. Базовая структура связи для подстанций и линейного оборудования. Совместимые классы логических узлов и классы данных» (IEC 61850-7-4:2003 «Communication networks and systems in substation — Part 7-4: Basic communication structure for substation and feeder equipment — Compatible logical node classes and data classes»).

Наименование настоящего стандарта изменено относительно наименования указанного международного стандарта для приведения в соответствие с ГОСТ Р 1.5—2004 (пункт 3.5).

При применении настоящего стандарта рекомендуется использовать вместо ссылочных международных стандартов соответствующие им национальные стандарты Российской Федерации, сведения о которых приведены в дополнительном приложении ДА

5 ВВЕДЕН ВПЕРВЫЕ

6 Некоторые из элементов настоящего стандарта могут быть предметом патентных прав. МЭК не несет ответственности за идентификацию любого или всех таких патентных прав

Информация об изменениях к настоящему стандарту публикуется в ежегодно издаваемом информационном указателе «Национальные стандарты», а текст изменений и поправок — в ежемесячно издаваемых информационных указателях «Национальные стандарты». В случае пересмотра (замены) или отмены настоящего стандарта соответствующее уведомление будет опубликовано в ежемесячно издаваемом информационном указателе «Национальные стандарты». Соответствующая информация, уведомление и тексты размещаются также в информационной системе общего пользования — на официальном сайте Федерального агентства по техническому регулированию и метрологии в сети Интернет

© Стандартинформ, 2013

Настоящий стандарт не может быть полностью или частично воспроизведен, тиражирован и распространен в качестве официального издания без разрешения Федерального агентства по техническому регулированию и метрологии

Содержание

1	Область применения	1
2	Нормативные ссылки	2
3	Термины и определения	3
4	Сокращения	3
5	Классы логических узлов	6
5.1	Группы логических узлов	6
5.2	Пояснение таблиц логических узлов	7
5.3	Системные логические узлы. Группа LN: L	8
5.4	Логические узлы для выполнения функций защиты. Группа LN: P	10
5.5	Логические узлы для выполнения функций, связанных с защитой. Группа LN: R	32
5.6	Логические узлы для выполнения функций управления. Группа LN: C	40
5.7	Логические узлы общего назначения. Группа LN: G	43
5.8	Логические узлы для организации интерфейса и архивирования. Группа LN: I	45
5.9	Логические узлы для автоматического управления. Группа LN: A	47
5.10	Логические узлы для снятия показаний и проведения измерений. Группа LN: M	50
5.11	Логические узлы сенсорных устройств и устройств контроля. Группа LN: S	59
5.12	Логические узлы коммутационной аппаратуры. Группа LN: X	63
5.13	Логические узлы измерительных трансформаторов. Группа LN: T	64
5.14	Логические узлы силовых трансформаторов. Группа LN: Y	66
5.15	Логические узлы другого оборудования энергосистемы. Группа LN: Z	68
6	Семантика имен элементов данных	75
Приложение А	(справочное) Правила расширения	105
A.1	Использование LN и элементов данных и их расширения	105
A.2	Множественные экземпляры классов логических узлов для назначенных и комплексных функций	105
A.3	Конкретизация данных с использованием числовых расширений	106
A.4	Правила, касающиеся имен логических узлов	106
A.5	Примеры новых логических узлов	107
A.6	Правила присвоения имен новым элементам данных	107
A.7	Пример новых элементов данных	107
A.8	Правила создания новых классов общих данных (CDC)	107
Приложение В	(справочное) Примеры моделирования	108
B.1	PTEF и PSDE	108
B.2	PSCH и PTRC	108
B.3	MDIF и PDIF	109
B.4	RDRE и регистратор нарушений	110
B.5	PTRC	111
B.6	PDIF	111
B.7	RREC	112
B.8	PDIS	112
Приложение С	(справочное) Взаимосвязь между настоящим стандартом и МЭК 61850-5	115
Приложение ДА	(справочное) Сведения о соответствии ссылочных международных стандартов ссылочным национальным стандартам Российской Федерации	116
Библиография		117

Введение

Серия стандартов МЭК 61850 состоит из следующих частей под групповым заголовком «Сети и системы связи на подстанциях», общим для всех стандартов серии:

- часть 1. Введение и краткий обзор;
- часть 2. Термины и определения;
- часть 3. Общие требования;
- часть 4. Управление системой и проектом;
- часть 5. Требования к связи для функций и моделей устройств;
- часть 6. Язык описания конфигурации для связи между интеллектуальными электронными устройствами на электрических подстанциях;
- часть 7-1. Базовая структура связи для подстанций и линейного оборудования. Принципы и модели;
- часть 7-2. Базовая структура связи для подстанций и линейного оборудования. Абстрактный интерфейс услуг связи (ACSI);
- часть 7-3. Базовая структура связи для подстанций и линейного оборудования. Классы общих данных;
- часть 7-4. Базовая структура связи для подстанций и линейного оборудования. Совместимые классы логических узлов и классы данных;
- часть 8-1. Специфическое отображение сервиса связи (SCSM). Схемы отображения на MMS (ISO 9506-1 и ISO 9506-2) и на ISO/IEC 8802-3;
- часть 9-1. Специфическое отображение сервиса связи (SCSM). Выборочные значения в пределах последовательного однонаправленного многоточечного канала связи типа «точка-точка»;
- часть 9-2. Специфическое отображение сервиса связи (SCSM). Выборочные значения в соответствии с ИСО / МЭК 8802-3;
- часть 10. Испытания на соответствие.

Настоящий стандарт подготовлен на основе одного из серии стандартов МЭК 61850. Серия стандартов МЭК 61850 определяет архитектуру связи на подстанции. Эта архитектура была выбрана для предоставления абстрактных определений классов и сервисов таким образом, чтобы технические характеристики не зависели от отдельных стеков протоколов, от реализации и от операционных систем. Отображение таких абстрактных классов и сервисов на стеки коммуникационных протоколов не рассмотрено в МЭК 61850-7-1, МЭК 61850-7-2, МЭК 61850-7-3, МЭК 61850-7-4. Оно рассмотрено в МЭК 61850-8.1, МЭК 61850-9-1 и 61850-9-2. В МЭК 61850-7-1 представлен общий обзор данной архитектуры связи. В МЭК 61850-7-3 приведено определение типов общих атрибутов и классов общих данных, которые имеют отношение к приложениям подстанции. Доступ к атрибутам классов общих данных может быть получен при использовании сервисов, определение которых приведено в МЭК 61850-7-2. Такие классы общих данных в настоящем стандарте использованы с целью определить классы сопоставимых данных.

Для достижения функциональной совместимости необходимо иметь четкое определение всех данных модели данных с позиции синтаксиса и семантики. Семантика данных выражается в основном в именах, присваиваемых логическим узлам, и данных, которые в них содержатся, что определено в настоящем стандарте. Функциональная совместимость представляется легкодостижимой, если как можно большее количество данных определено в качестве обязательных. В связи с применением различных принципов и технических характеристик в настоящем стандарте установленные значения приняты произвольными. После того как будет наработан некоторый опыт по серии стандартов МЭК 61850, это решение может быть пересмотрено в исправленной версии или при следующей переработке настоящего стандарта.

Наличие данных с полным определением семантики представляет собой только один из элементов, необходимых для достижения функциональной совместимости. Поскольку данные и сервисы содержатся в интеллектуальных электронных устройствах (IED), требуется соответствующая модель устройств, помимо совместимых сервисов, отражающих специфику конкретной предметной области (см. МЭК 61850-7-2).

Определения имен совместимых логических узлов и имен элементов данных, которые представлены в настоящем стандарте и имеют отношение к семантике, приняты как неизменяемые. Применительно к синтаксису определения типов всех классов данных — это абстрактные определения, представленные в МЭК 61850-7-2 и МЭК 61850-7-3. Не все свойства логических узлов перечислены в настоящем стандарте. Например, наборы данных и журналы регистрации рассмотрены в МЭК 61850-7-2.

НАЦИОНАЛЬНЫЙ СТАНДАРТ РОССИЙСКОЙ ФЕДЕРАЦИИ

СЕТИ И СИСТЕМЫ СВЯЗИ НА ПОДСТАНЦИЯХ

Часть 7

Базовая структура связи для подстанций и линейного оборудования

Раздел 4

Совместимые классы логических узлов и классы данных

Communication networks and systems in substations.

Part 7-4. Basic communication structure for substations and feeder equipment.

Compatible logical node classes and data classes

Дата введения — 2012—09—01

1 Область применения

Настоящий стандарт описывает информационную модель устройств и функций, относящихся к приложениям подстанций. В частности, в нем представлены совместимые имена логических узлов и имена элементов данных для осуществления связи между интеллектуальными электронными устройствами (IED). Сюда входит соотношение между логическими узлами и данными.

Имена логических узлов и имена элементов данных, определения которых приведены в настоящем стандарте, представляют собой часть модели класса в соответствии с МЭК 61850-7-1, охарактеризованной в МЭК 61850-7-2. Имена, определения которых приведены в настоящем стандарте, использованы для составления ссылок на иерархические объекты, необходимые для осуществления связи между IED-устройствами подстанций и питающих линий. В настоящем стандарте использованы соглашения о присвоении имен, содержащиеся в МЭК 61850-7-2.

Во избежание частных несовместимых правил расширения в настоящем стандарте определены нормативные правила присвоения имен для множественных экземпляров и частных расширений классов логических узлов (LN) и имен элементов данных.

В приложении А все правила (с представлением примеров) приведены:

- для множественных экземпляров классов логических узлов при использовании идентификатора (ID) экземпляра LN (логического узла);
- для множественных экземпляров данных при использовании идентификатора экземпляра данных;
- в целях выбора данных, которые не входят в логический узел (LN), из полного набора имен элементов данных;
- в целях создания новых классов логических узлов и имен элементов данных.

В приложении В приведены примеры, касающиеся:

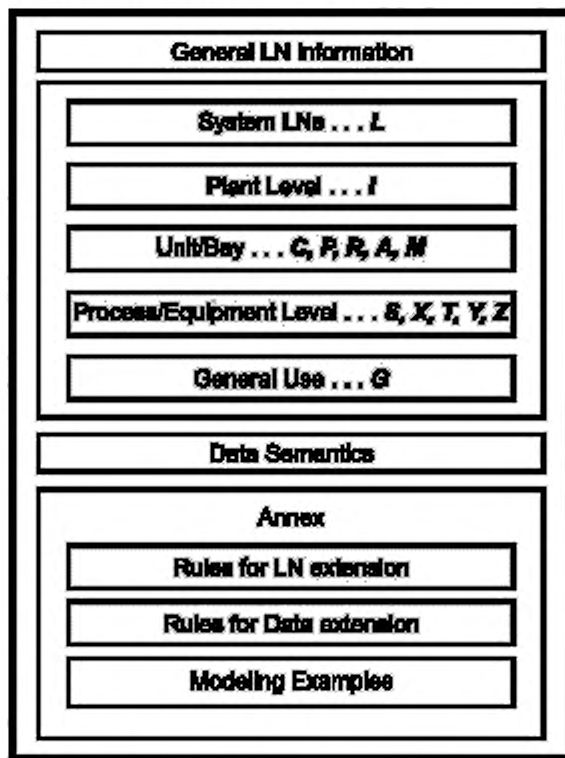
- применения логических узлов в сложных ситуациях, таких как схемы защиты линий;
- множественных экземпляров логических узлов, имеющих разные уровни функциональности.

Настоящий стандарт не содержит инструкций. Рекомендуется сначала ознакомиться с МЭК 61850-5 и МЭК 61850-7-1, а также МЭК 61850-7-3 и МЭК 61850-7-2. В настоящем стандарте вопросы, связанные с реализацией, не рассмотрены. Взаимосвязь между настоящим стандартом и МЭК 61850-5 рассмотрена в приложении С.

Настоящий стандарт предназначен для применения при описании моделей устройств и функций оборудования подстанций и питающих линий. Принципы, представленные здесь, могут быть также использованы для описания моделей устройств и функций в целях обмена информацией:

- между подстанциями;
- между подстанцией и пунктом управления;
- между электростанцией и пунктом управления;
- при распределенном производстве энергии;

- при распределенной системе автоматического управления;
 - для снятия показаний.
- На рисунке 1 представлен общий обзор настоящего стандарта.



General LN information	Общая информация о логических узлах
System LNs...L	Система логических узлов... L
Plant Level... I	Уровень станции ... I
Unit/Bay C, P, R, A, M	Блоки/ячейки C, P, R, A, M
Process/Equipment Level . . S, X, T, Y, Z	Уровень технологического процесса/оборудования . . S, X, T, Y, Z
General Use . . . G	Общее использование. . . G
Data Semantics	Семантика данных
Annex	Приложение
Rules for LN extension	Правила расширения логических узлов
Rules for Data extension	Правила расширения данных
Modeling Examples	Примеры моделирования

Рисунок 1 — Обзор настоящего стандарта

2 Нормативные ссылки

Нижеприведенные нормативные документы представляют собой неотъемлемую часть настоящего стандарта. Для датированных ссылок применяют только ту версию, на которую имеется ссылка. Для недатированных ссылок применяют последнее издание указанного нормативного документа (включая все поправки).

В настоящем стандарте использованы нормативные ссылки на следующие нормативные документы:
 МЭК 60255-24 Электрические реле. Часть 24. Общий формат для обмена динамическими данными (COMTRADE) для энергосистем [IEC 60255-24, Electrical relays. Part 24. Common format for transient data exchange (COMTRADE) for power systems]

МЭК 61000-4-7 Электромагнитная совместимость (ЭМС). Часть 4. Методы проведения испытаний и измерений. Раздел 7. Общее руководство по измерению гармоник и интергармоник и измерительная аппаратура для систем энергоснабжения и связанного с ними оборудования (IEC 61000-4-7 Electromagnetic compatibility (EMC) — Part 4: Testing and measurement techniques — Section 7: General guide on harmonics and interharmonics measurements and instrumentation for power supply systems and equipment connected thereto)

МЭК / TS 61850-2 Сети и системы связи на подстанциях. Часть 2. Словарь терминов (IEC/TS 61850-2 Communication networks and system in substations — Part 2: Glossary)

МЭК 61850-5 Сети и системы связи на подстанциях. Часть 5. Требования связи к функциям и моделям устройств (IEC 61850-5 Communication networks and systems in substations — Part 5: Communication requirements for functions and device models)

МЭК 61850-7-1 Сети и системы связи на подстанциях. Часть 7-1. Основная структура связи для подстанций и линейного оборудования. Принципы и модели (IEC 61850-7-1 Communication networks and systems in substations — Part 7-1: Basic communication structure for substation and feeder equipment — Principles and models)

МЭК 61850-7-2 Сети и системы связи на подстанциях. Часть 7-2. Основная структура связи для подстанций и линейного оборудования. Абстрактный интерфейс сервиса связи (ACSI) [IEC 61850-7-2 Communication networks and systems in substations — Part 7-2: Basic communication structure for substation and feeder equipment — Abstract communication service interface (ACSI)]

МЭК 61850-7-3 Сети и системы связи на подстанциях. Часть 7-3. Основная структура связи для подстанций и линейного оборудования. Классы общих данных (IEC 61850-7-3 Communication networks and systems for power utility automation — Part 7-3: Basic communication structure for substation and feeder equipment — Common data classes)

3 Термины и определения

В настоящем стандарте использованы термины с соответствующими определениями, приведенные в МЭК / TS 61850-2 и МЭК 61850-7-2.

4 Сокращения

Следующие краткие формы терминов использованы для создания объединенных имен элементов данных. Например, термин ChNum состоит из двух компонентов: Ch, который обозначает Channel (канал), и Num, который обозначает Number (номер). Таким образом, сочетание означает «номер канала».

Термин	Описание	Термин	Описание
A	Ток	Beh	Режим работы
Acs	Доступ	Bin	Двоичный
ACSI	Абстрактный интерфейс сервиса связи	Blk	Блок, заблокированный
Asu	Акустический	Bnd	Полоса
Age	Старение	Bo	Низ./нижний
Alm	Сигнализация	Cap	Возможность
Amp	Ток, независимый от фазы	Capac	Емкость
An	Аналоговый	Car	Несущая
Ang	Угол	CB	Выключатель
Auth	Авторизация	CDC	Класс общих данных
Auto	Автоматический	CE	Оборудование для охлаждения
Aux	Вспомогательный	Cf	Коэффициент пика нагрузки
Av	Среднее значение	Cfg	Конфигурация
B	Ввод / разъем	CG	Заземление жилы
Bat	Аккумуляторная батарея	Ch	Канал

Термин	Описание	Термин	Описание
Cha	Зарядное устройство	Fu	Предохранитель
Chg	Изменение	Fwd	Вперед
Chk	Проверка	Gen	Общий
Chr	Характеристика	Gn	Генератор
Cir	Циркуляционный	Gnd	Заземление
Cic	Вычислять	Gr	Группа
Clk	По часовой стрелке	Grd	Защита
Cls	Закрывать	Gri	Сеть
Cnt	Счетчик	H	Гармоника (зависимая от фазы)
Col	Катушка	H ₂	Водород
Cor	Исправление	H ₂ O	Вода
Crd	Координирование	Ha	Гармоника (независимая от фазы)
Crv	Кривая	Hi	Высокий, самый высокий
CT	Преобразователь тока	HP	Центральная точка
Ctl	Управление	Hz	Частота
Ctr	Центр	IEEE	Институт инженеров по электронике и электротехнике
Cyc	Цикл	Imb	Небаланс
Dea	Отключенный, обесточенный	Imp	Полное сопротивление независимое от фазы
Den	Плотность	In	Ввод
Det	Выявленный	Ina	Пассивное состояние
DExt	Снятие возбуждения	Incr	Ступенчатое приращение
Diag	Диагностика	Ind	Индикация
Dif	Дифференциальный, разность	Inh	Запрещать
Dir	Направление	Ins	Изоляция
Dis	Расстояние	Int	Целое число
DI	Задержка	ISCSO	Контролируемый выход статуса
Dit	Удалить	km	Километр
Dmd	Потребность	L	Пониженный
Dn	Вниз	LD	Логическое устройство
DPCSO	Контролируемый выход статуса дублирования	LDC	Компенсация падения напряжения в линии
DQ0	Значения прямой, обратной и нулевой последовательностей	LDCR	Сопротивление компенсации падения напряжения в линии
Drag	Фиксирующая стрелка	LDCX	Реактивное сопротивление компенсации падения напряжения в линии
Drv	Привод	LDCZ	Импеданс компенсации падения напряжения в линии
DS	Состояние устройства	LED	Светоизлучающий диод
Dsch	Разряд целочисленного статуса	Len	Длина
Dur	Продолжительность	Lev	Уровень
EC	Заземляющая катушка	Lg	Запаздывание
EE	Внешнее оборудование	Lim	Ограничение
EF	Замыкание на землю	Lin	Электрическая линия
Ena	Разрешенный	Liv	Под напряжением
Eq	Выравнивание, равный	LN	Логический узел
Ev	Оценка	Lo	Низкий
Ex	Внешний	LO	Блокировка
Exc	Превышенный	Loc	Локальный
Excl	Исключение	Lod	Нагрузка, набор нагрузки
Ext	Возбуждение	Lok	Заблокированный
FA	Дуга короткого замыкания	Los	Потери
Fact	Коэффициент	Lst	Список
Fan	Вентилятор		
Fit	Неисправность		
Flw	Поток		
FPF	Поток мощности в прямом направлении		

Термин	Описание	Термин	Описание
LTC	Устройство — регулятор напряжения под нагрузкой (РПН)	Rcd	Запись, ведение учета
m	Минуты	Rch	Область действия
M / O	Обязательный или опциональный объект данных	Rcl	Регенерация
Max	Максимум	Re	Повторное выполнение
Mem	Память	React	Реактивное сопротивление; реактивный
Min	Минимум	Rec	Повторное включение
Mod	Режим	Red	Снижение
Mot	Двигатель	Rel	Отключение
Ms	Миллисекунды	Rem	Удаленный
Mst	Влага	Res	Остаточный
MT	Главный бак	Ris	Сопротивление
N	Нейтраль	Rl	Отношение, относительный
Nam	Имя	Rms	Среднеквадратичный
Net	Сумма нетто	Rot	Вращение, ротор
Ng	Отрицательный	Rs	Сброс, восстановление в исходное состояние
Nom	Номинальный, нормирующий	Rsl	Результат
Num	Число	Rst	Ограничение
Ofs	Смещение	Rsv	Резерв
Op	Работать, работающий	Rte	Скорость
Opn	Открыть	Rtg	Номинальное значение
Out	Выход	Rv	Обратный
Ov	Сверх, замещение, переполнение	Rx	Получать, полученный
Pa	Частичный	S1	Первый шаг
Par	Параллельный	S2	Второй шаг
Pct	Процент	Sch	Схема
Per	Периодический	SCO	Переключение питания
PF	Коэффициент мощности	SCSM	Специфическое маппирование сервиса связи
Ph	Фаза	Sec	Безопасность
Phy	Физический	Seq	Последовательность
Pls	Импульс	Set	Параметр настройки
Plt	Пластина	Sh	Шунт
Pmp	Насос	Spd	Скорость
Po	Полярный	SPI	Однополюсный
Pol	Поляризация	SPCSO	Контролируемый выход статуса недублированного управления
Pos	Положение	Src	Источник
POW	Переключение в заданной фазе	St	Статус/состояние
PP	Междуфазный	Stat	Статистика
PPV	Линейное междуфазное напряжение	Stop	Остановить
Pres	Давление	Std	Стандарт
Prg	Ход работы, в ходе выполнения работы	Str	Пуск
Pri	Основной	Sup	Питание
Pro	Защита	Svc	Сервис
Ps	Положительный	Sw	Коммутатор
Pst	Клемма	Swg	Колетание
Pwr	Мощность	Syn	Синхронизация
Qty	Количество	Tap	Отпайка
R	Подъем	Td	Суммарный коэффициент искажений
R0	Сопротивление нулевой последовательности	Tdf	Коэффициент снижения мощности трансформатора
R1	Сопротивление прямой последовательности	Test	Испытание
Rat	Отношение числа витков обмотки	Thd	Суммарный коэффициент гармонических искажений

Термин	Описание	Термин	Описание
Thm	Тепловой	Vlv	Вентиль
TIF	Коэффициент помех проводной сети	Vol	Напряжение независимое от фазы
Tm	Время	VT	Трансформатор напряжения
	Tmh = Время в часах (ч)	W	Активная мощность
	Tmm = Время в минутах (мин)	Wac	«Сторожевое» устройство
	Tms = Время в секундах (с)	Watt	Активная мощность независимая от фазы
	Tmms = Время в миллисекундах (мс)	Wei	Потребление в выходные дни
Tmp	Температура в градусах Цельсия (°C)	Wh	Ватт-час (Вт-ч)
To	Высокого уровня	Wid	Ширина
Tot	Итого полный суммарный	Win	Окно
TP	Трехполюсный	Wrm	Нагрев
Tr	Отключение	X0	Реактивное сопротивление нулевой последовательности
Trg	Пуск	X1	Реактивное сопротивление прямой последовательности
Ts	Итого со знаком	Z	Полное сопротивление
Tu	Итого без знака	Z0	Полное сопротивление нулевой последовательности
Tx	Передавать, переданный	Z1	Полное сопротивление прямой последовательности
Tур	Тип	Zer	Ноль
Un	Нижний	Zn	Зона
V	Напряжение	Zro	Метод нулевой последовательности
VA	Вольт-амперы		
Vac	Вакуум		
Val	Значение		
VAr	Реактивные вольт-амперы		

5 Классы логических узлов

5.1 Группы логических узлов

Логические узлы сгруппированы, как показано в таблице 1. Буква перед именами логических узлов обозначает группу, к которой принадлежит логический узел. При моделировании одной ступени (например, коммутаторы или измерительные трансформаторы) необходимо создавать один экземпляр на одну ступень.

Т а б л и ц а 1 — Список групп логических узлов

Обозначение группы	Группа логического узла
A	Автоматическое управление
C	Диспетчерское управление
G	Ссылки на основную функцию
I	Организация интерфейса и архивирование
L	Логические узлы системы
M	Снятие показаний и проведение измерений
P	Функции защиты
R	Функции, связанные с защитой
S ^{a)}	Сенсорные устройства и устройства контроля
T ^{a)}	Измерительные трансформаторы
X ^{a)}	Коммутационная аппаратура
Y ^{a)}	Силовые трансформаторы и соответствующие функции
Z ^{a)}	Другое оборудование энергосистемы

^{a)} Логические узлы данной группы существуют в соответствующих IED-устройствах при наличии шины обработки данных. При отсутствии шины обработки данных логические узлы данной группы являются вводами/выводами аппаратно подключенных IED-устройств одним уровнем выше (например, в блоке присоединения), которые представляют внешнее устройство с помощью вводов и выводов (изображение процесса — в качестве примера см. рисунок B.5).

Примечание — Другие технические комитеты рекомендуют использовать следующие обозначения: Н — гидроэнергетика; F — топливные элементы; W — ветровая электростанция; O — солнечная электростанция; B — аккумуляторная батарея; N — электростанция.

5.2 Пояснение таблиц логических узлов

Заголовки таблицы логических узлов пояснены в таблице 2.

Т а б л и ц а 2 — Пояснение к таблицам логических узлов

Заголовок столбца	Описание
Имя атрибута	Имя элемента данных
Тип атрибута	Класс общих данных, который определяет структуру данных, см. МЭК 61850-7-3
Пояснение	Краткое пояснение данных и их использование
T	Кратковременно действующие (динамические) данные. Активное состояние данных с таким обозначением — это мгновенное состояние; оно должно быть зарегистрировано или запротоколировано для фиксации активного состояния. Некоторые данные T могут быть достоверными только на уровне моделирования. Динамическое свойство данных применимо только для атрибутов булевских данных о процессе (FC = ST). Динамические данные идентичны обычным данным, за исключением того, что при изменении состояния процесса TRUE (истинно) на состояние FALSE (ложь) не будет происходить никаких действий для протоколирования или регистрации
MO	<p>Столбец показывает, являются ли данные, наборы данных, блоки управления или сервисы обязательными (M) или опциональными (O) для реализации конкретного логического узла.</p> <p>Атрибуты реализуемых данных могут быть также обязательными или опциональными на основании определения класса общих данных — CDC (тип атрибута), приведенного в МЭК 61850-7-3.</p> <p>Буква C обозначает conditional (условный). В этом случае в каждой категории, где встречается C, используется, по крайней мере, один из элементов данных, отмеченный буквой C</p>

Все имена атрибутов (имена элементов данных) перечислены в алфавитном порядке в разделе 6. Для удобства при чтении данные классов логических узлов сгруппированы по указанным ниже категориям. При такой группировке возможно частичное дублирование.

- Информация об общих логических узлах

Это информация, которая не зависит от специализированных функций, представленных классом логического узла. Обязательные данные (M) являются общими для всех классов логических узлов; дополнительные данные (O) действительны для соответствующих подмножеств классов логических узлов.

- Информация о статусе

Это данные, которые показывают либо состояние процесса, либо состояние функции, назначенной для класса логического узла.

Такая информация выдается по месту и не может быть изменена дистанционно, если нет подходящей замены.

Данные, такие как start (пуск) или trip (отключение), перечислены в этой категории. Большинство этих данных обязательные.

- Параметры настройки

Это данные, которые необходимы для того, чтобы функция действовала. Поскольку многие параметры настройки зависят от реализации функции, стандартизован только общепринятый минимум таких параметров. Они могут быть изменены дистанционно, но, как правило, это происходит редко.

- Измеренные значения

Это аналоговые данные, измеренные в ходе процесса или рассчитанные при выполнении функции, такие как значения тока, напряжения, мощности и т. п. Такая информация выдается по месту и не может быть изменена дистанционно, если нет подходящей замены.

- Данные по управлению

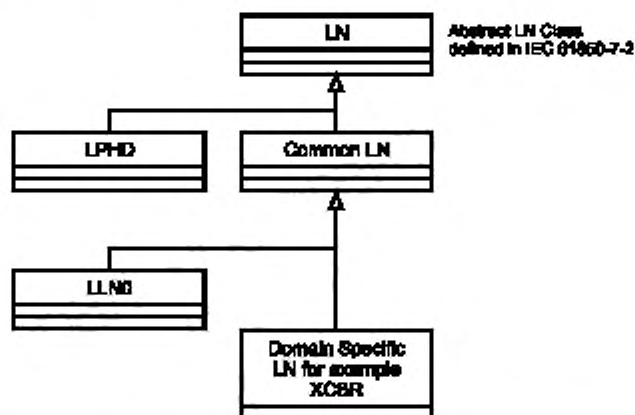
Это данные, которые изменяются с помощью команд, таких как команды изменения состояния коммутационного оборудования ON/OFF (включить/отключить), положения устройства РПН или счетчиков со сбросом. Как правило, они изменяются дистанционно и во время работы претерпевают более значительные изменения, чем параметры настройки.

- Показания приборов

Это аналоговые данные, которые представляют результаты измерения величины, выполненного в течение определенного времени, например измерения энергии. Данная информация выдается по месту и не может быть изменена дистанционно, если нет подходящей замены.

5.3 Системные логические узлы. Группа LN: L**5.3.1 Общая информация**

В настоящем подразделе приведено определение информации, относящейся к системе. Сюда входит информация об общих логических узлах (например, управление режимом логического узла, информация, указанная в паспортной табличке, информация о счетчике переключений), а также информация, касающаяся физического устройства (LPHD), на основе которого реализуются логические устройства и логические узлы. Данные логические узлы (LPHD или общие логические узлы) не зависят от конкретной предметной области. Все остальные логические узлы зависят от конкретной предметной области, но наследуют обязательные или дополнительные элементы данных от системных логических узлов.



Abstract LN Class defined in IEC 61850-7-2	Абстрактные классы логических узлов (LN), определенные в МЭК 61850-7-2
LPHD	Физическое устройство LPHD
Common LN	Общий логический узел
LLN0	Устройство LLN0
Domain Specific LN for example XCBR	Отдельный логический узел, зависящий от предметной области, приведенный в качестве примера

Рисунок 2 — Отношения между LN

Все классы логических узлов, которые определены в настоящем стандарте, наследуют свою структуру от класса абстрактных логических узлов (LN, см. рисунок 2), определение которых приведено в МЭК 61850-7-2. Помимо класса Physical Device Information (информация о физическом устройстве) (LPHD) все классы логических узлов (LLN0 и логические узлы, зависящие от предметной области), определенные в настоящем стандарте, наследуют, по крайней мере, обязательные элементы данных общего логического узла (общие LN).

5.3.2 LN: Информация о физическом устройстве. Наименование: LPHD

В настоящем стандарте логический узел (LN) рассмотрен в целях моделирования общих вопросов физических устройств.

Класс LPHD				
Имя атрибута	Тип атрибута	Пояснение	T*	M/O**
LNNName		Наследуется от класса логического узла (Logical-Node Class) (см. МЭК 61850-7-2)		
Данные				
PhyNam	DPL	Паспортная табличка физического устройства		M
PhyHealth	INS	Состояние работоспособности физического устройства		M
OutOv	SPS	Переполнение буфера передачи выходных данных		O
Proxy	SPS	Означает, служит ли данный LN посредником		M
InOv	SPS	Переполнение буфера передачи входных данных		O
NumPwrUp	INS	Число случаев повышения мощности		O
WrmStr	INS	Число случаев «мягкой» загрузки		O
WacTrg	INS	Число выявленных случаев сброса таймера сторожевого устройства		O
PwrUp	SPS	Обнаруженное повышение мощности		O
PwrDn	SPS	Обнаруженное понижение мощности		O
PwrSupAlm	SPS	Сигнализация от внешнего источника энергоснабжения		O
RsStat	SPC	Статистика о сбросах устройства	T	O
*T — динамические данные; **M/O — обязательный / дополнительный.				

5.3.3 Общий логический узел

Классы совместимых логических узлов, определение которых приведено в настоящем стандарте, представляют собой конкретные объекты данного класса общих логических узлов.

Общий класс логических узлов				
Имя атрибута	Тип атрибута	Пояснение	T	M/O
LNNName		Наследуется от класса логического узла (Logical-Node Class) (см. МЭК 61850-7-2)		
Данные				
<i>Обязательная информация, содержащаяся в логических узлах (наследуется всеми логическими узлами, кроме LPHD)</i>				
Mod	INC	Режим		M
Beh	INS	Режим работы		M
Health	INS	Состояние работоспособности		M
NamPlt	LPL	Паспортная табличка		M
<i>Дополнительная информация, содержащаяся в логических узлах</i>				
Loc	SPS	Локальная операция		O
EEHealth	INS	Состояние работоспособности внешнего оборудования		O
EENam	DPL	Паспортная табличка внешнего оборудования		O
OpCntRs	INC	Счетчик числа переключений со сбросом		O

Окончание таблицы

Общий класс логических узлов				
Имя атрибута	Тип атрибута	Пояснение	T	МО
OpCnt	INS	Счетчик числа переключений		O
OpTmh	INS	Время работы		O
Наборы данных (см. МЭК 61850-7-2)				
Наследуется и конкретизируется от класса логического узла (Logical-Node Class) (см. МЭК 61850-7-2)				
Блоки управления (см. МЭК 61850-7-2)				
Наследуется и конкретизируется от класса логического узла (Logical-Node Class) (см. МЭК 61850-7-2)				
Сервисы (см. МЭК 61850-7-2)				
Наследуется и конкретизируется от класса логического узла (Logical-Node Class) (см. МЭК 61850-7-2)				

При конкретизации данного класса общих логических узлов наследуются все данные, наборы данных, блоки управления и сервисы, которые определены как обязательные. Для дополнительных элементов данных существует три возможных варианта конкретизации:

- не наследовать данные элементы;
- наследовать данные элементы и оставить их в качестве дополнительных;
- наследовать данные элементы и определить их как обязательные.

5.3.4 LN: Логический ноль узла. Имя: LLN0

Данный логический узел (LN) следует использовать для рассмотрения общих вопросов логических устройств.

Класс LPHD				
Имя атрибута	Тип атрибута	Пояснение	T	МО
LNName		Наследуется от класса логического узла (Logical-Node Class) (см. МЭК 61850-7-2)		
Данные				
Информация об общих логических узлах				
		Логический узел наследует обязательные элементы данных от класса общих логических узлов		M
Loc	SPS	Локальные операции для логического устройства в целом		O
OpTmh	INS	Время работы		O
Данные по управлению				
Diag	SPC	Диагностика во время выполнения		O
LEDrs	SPC	Установка устройств LED в исходное состояние	T	O

5.4 Логические узлы для выполнения функций защиты. Группа LN: P

5.4.1 Комментарий по моделированию

В данном подразделе рассмотрено моделирование логических узлов для выполнения функций защиты и функций, связанных с защитой, и показана взаимосвязь между МЭК 61850-5 и определениями класса логических узлов в соответствии с настоящим стандартом (см. таблицу 3).

- Если в рамках одной функции предусмотрено выполнение нескольких шагов (например, для реле с покрытием нескольких зон), каждый шаг должен представлять собой отдельный экземпляр логического узла. Примером служит (n-е число зон) или узел PTOV (2 шага).

- Следует использовать многочисленные экземпляры, если логические узлы (LN) одного и того же класса работают параллельно с различными группами параметров настройки.

- Если необходимо использовать различные способы измерения, такие как измерение фазы или контура заземления, каждый из них должен быть представлен экземпляром одной и той же базовой функции. Примером служит логический узел PTOC (используемый для фазы или контура заземления в соответствующих экземплярах).

- Определение логических узлов приведено в МЭК 61850-5 на основании требований к защите, однако в целях моделирования некоторые логические узлы были разделены (см. таблицу ниже).

- Логические узлы, взятые из МЭК 61850-5, смоделированы с использованием совокупности логических узлов, определенных в настоящем стандарте (см. таблицу ниже).

- Для моделирования сложных устройств и схем защиты добавлены другие логические узлы (см. следующие пункты). В качестве примера для защиты линий используется логический узел PSCH для объединения выходов множественных логических узлов защиты.

- Функции защиты предоставляют (если это применимо) данные Str (пуск), включая информацию о направлении. В случае выполнения функции защиты, в которой информация о направлении не предоставляется, при передаче следует указывать неизвестное (unknown) направление. Данные Str (пуск) суммируются с помощью логического узла PTRC.

- Если в данных Str (пуск) предоставляется неправильное направление, то направленная защита может быть смоделирована без элемента направления логического узла RDIR. Если необходимы какие-либо параметры настройки, предоставляемые логическим узлом RDIR, то следует использовать логический узел RDIR.

- Функции защиты предоставляют (если это применимо) данные Op (срабатывание) без информации о направлении. Данные Op определяются с помощью логического узла PTRC. В результате этого формируются данные Tr (реальное отключение). Таким образом, между каждым логическим узлом защиты и узлом выключателя XCBR должен быть логический узел PTRC.

Т а б л и ц а 3 — Взаимосвязь между МЭК 61850-5 и настоящим стандартом в отношении логических узлов защиты

Функциональность	Ссылка на IEEE C37.2	Определено в МЭК 61850-5	Смоделировано в настоящем стандарте	Комментарий
Неустойчивое замыкание на землю		PTEF	PTEF	Применение показано в В.1 (приложение В)
Направленная ваттметрическая защита от замыкания на землю		PWDE	PSDE	Применение чувствительной защиты от замыкания на землю показано в В.1 (приложение В)
Нулевая скорость и пониженная скорость	14	PZSU	PZSU	
Расстояние	21	PDIS	PDIS PSCH	Используется один экземпляр на зону. Разработка схем защиты линий
Соотношение вольт / герц (В/Гц)	24	PVPH	PVPH	
Защита от минимального напряжения (с выдержкой времени)	27	PTUV	PTUV	
Поток мощности в прямом направлении/в обратном направлении	32	PDPR	PDOP or PDUP	Направленная защита при избыточной мощности. Направленная защита при пониженной мощности. Поток мощности в обратном направлении моделируется с помощью PDOP плюс режим, задающий направление reverse (обратное)
Минимальный ток/минимальная мощность	37	PUCP	PTUC PDUP	Минимальный ток/минимальная мощность
Потеря возбуждения/недовозбуждение	40	PUEX	PDUP	Направленная защита при минимальной мощности

Продолжение таблицы 3

Функциональность	Ссылка на IEEE C37.2	Определено в МЭК 61850-5	Смоделировано в настоящем стандарте	Комментарий
Обратный порядок чередования фаз или синфазный ток	46	PPBR	PTOC	Токовая защита с выдержкой времени (PTOC), с информацией по трем фазам с током последовательности в качестве входа или равномерным соотношением между током прямой и обратной последовательностей
Напряжение последовательности фаз	47	PPBV	PTOV	Информация по трем фазам и обработка
Тепловая перегрузка	49	PTTR	PTTR	
Перегрев ротора	49R	PROL	PTTR	Тепловая перегрузка
Перегрев статора	49S	PSOL	PTTR	Тепловая перегрузка
Мгновенная перегрузка по току или скорость увеличения	50	PIOC	PIOC	
Максимальный переменный ток с выдержкой времени	51	PTOC	PTOC	
Максимальная токовая защита с зависимой выдержкой времени/регулируемым напряжением	51V	PVOC	PVOC	
Коэффициент мощности	55	PPFR	POPF PUPF	Превышение коэффициента мощности. Снижение коэффициента мощности
Максимальная защита по напряжению с выдержкой времени	59	PTOV	PTOV	
Избыточное постоянное напряжение	59DC	PDOV	PTOV	Как постоянное, так и переменное напряжение
Баланс напряжений или токов	60	PVCB	PTOV PTOC	Максимальный ток или максимальное напряжение, касающиеся значения перепада
Замыкание на землю/контроль замыкания на землю	64	PHIZ	PHIZ	
Короткое замыкание ротора	64R	PREF	PTOC	Максимальная токовая защита с выдержкой времени
Замыкание на землю статора	64S	PSEF	PTOC	Максимальная токовая защита с выдержкой времени
Межвитковое замыкание	64W	PITF	PTOC	Максимальная токовая защита с выдержкой времени
Направленная защита от перегрузки по переменному току	67	PDOC	PTOC	Максимальная токовая защита с выдержкой времени
Направленная защита от замыкания на землю	67N	PDEF	PTOC	Максимальная токовая защита с выдержкой времени
Максимальная токовая защита с выдержкой времени для постоянного тока	76	PDCO	PTOC	Максимальная токовая защита с выдержкой времени для переменного и постоянного тока

Окончание таблицы 3

Функциональность	Ссылка на IEEE C37.2	Определено в МЭК 61850-5	Смоделировано в настоящем стандарте	Комментарий
Угол сдвига фаз или асинхронный режим	78	PFAM	PFAM	
Частота	81	PFRQ	PTOF PTUF PFRC	Повышение частоты. Понижение частоты. Скорость изменения частоты
Защита несущей или контрольного провода цепи управления	85	RCPW	PSCH	В схемах защиты электрических линий вместо RCPW используется PSCH
Перепад	87	PDIF	PDIF	
Дифференциально-фазная защита (сравнение фаз)	87P	PPDF	PDIF	
Дифференциальная защита линий	87L	PLDF	PDIF	
Ограничение тока замыкания на землю	87N	PNDF	PDIF	
Дифференциальная защита трансформатора	87T	PTDF	PDIF PHAR	Подавление гармоник в дифференциальной защите трансформатора
Шина	87B	PBDF	PDIF or PDIR	Дифференциальная защита шины или защита, основанная на сравнении направления мощности замыкания
Дифференциальная защита двигателя	87M	PMDF	PDIF	
Дифференциальная защита генератора	87G	PGDF	PDIF	
Включение двигателя	49R, 66 48, 51LR	PMSU	PMRI PMSS	Запрет повторного включения двигателя. Контроль над временем пуска двигателя

5.4.2 LN: Дифференциальная защита. Имя: PDIF

См. МЭК 61850-5 (логические узлы PLDF, PNDF, PTDF, PBDF, PMDF, и PPDF). Данный логический узел (LN) используется для всех видов дифференциально-токовой защиты. Необходимо оформить подписку для получения требуемых выборок по току на соответствующее приложение.

Класс PDIF				
Имя атрибута	Тип атрибута	Пояснение	T	MO
LNName		Наследуется от класса логического узла (Logical-Node Class) (см. МЭК 61850-7-2)		
Данные				
Информация об общих логических узлах				
		Логический узел наследует обязательные элементы данных от класса общих логических узлов		M
OpCntRs	INC	Счетчик числа переключений со сбросом		O

Окончание таблицы

Класс PDIF				
Имя атрибута	Тип атрибута	Пояснение	T	MO
Информация о статусе				
Str	ACD	Пуск		O
Op	ACT	Срабатывание	T	O
TmASt	CSD	Динамические характеристики кривой		O
Измеренные значения				
DifACIc	WYE	Дифференциальный ток		O
RstA	WYE	Ограничение по току		O
Параметры настройки				
LinCapac	ASG	Емкость линии (для токов нагрузки)		O
LoSet	ING	Нижний порог срабатывания, процент номинального тока		O
HiSet	ING	Верхний порог срабатывания, процент номинального тока		O
MinOpTmms	ING	Минимальное время срабатывания		O
MaxOpTmms	ING	Максимальное время срабатывания		O
RstMod	ING	Режим ограничения		O
RsDITmms	ING	Время задержки сброса		O
TmACrv	CURVE	Тип графика рабочих характеристик		O

5.4.3 LN: Сравнение направлений мощности. Имя: PDIR

Описание данного логического узла (LN) приведено в МЭК 61850-5. Решение о выполнении операций основано на соглашении по сигналам о направлении тока короткого замыкания (далее — КЗ) от всех сенсорных устройств КЗ направленного действия (например, реле направленного действия), расположенных рядом с участком короткого замыкания. Сравнение направлений мощности линий выполнено с помощью PSCH.

Класс PDIR				
Имя атрибута	Тип атрибута	Пояснение	T	MO
LNName		Наследуется от класса логического узла (Logical-Node Class) (см. МЭК 61850-7-2)		
Данные				
Информация об общих логических узлах				
		Логический узел наследует обязательные элементы данных от класса общих логических узлов		M
OpCntRs	INC	Счетчик числа переключений со сбросом		O
Информация о статусе				
Str	ACD	Пуск (появление первого, связанного с КЗ, направления мощности)		M
Op	ACT	Срабатывание (решение, идущее от всех датчиков, о том, что на ближайшем объекте произошло КЗ)	T	M
Параметры настройки				
RsDITmms	ING	Сброс выдержки времени		O

5.4.4 LN: Расстояние. Имя: PDIS

Описание данного логического узла (LN) приведено в МЭК 61850-5. Начальное фазное значение и начальное значение нулевой последовательности — это минимальные пороговые значения, при которых должно быть начато измерение полного сопротивления в зависимости от характеристик функции расстояния, представленной алгоритмом и определяемой параметрами настройки. Параметры настройки заменяют график данных при их использовании в качестве характеристики в некоторых логических узлах защиты.

Класс PDIS				
Имя атрибута	Тип атрибута	Пояснения	T	МО
LNName		Наследуется от класса логического узла (Logical-Node Class) (см. МЭК 61850-7-2)		
Данные				
Информация об общих логических узлах				
		Логический узел наследует обязательные элементы данных от класса общих логических узлов		M
OpCntRs	INC	Счетчик числа переключений со сбросом		O
Информация о статусе				
Str	ACD	Пуск		M
Op	ACT	Срабатывание	T	M
Параметры настройки				
PoRch	ASG	Полярная область — это диаметр на круговой диаграмме проводимости		O
PhStr	ASG	Начальное фазное значение		O
GndStr	ASG	Начальное значение нулевой последовательности		O
DirMod	ING	Режим направленной защиты		O
PctRch	ASG	Процент области действия		O
Ofs	ASG	Смещение		O
PctOfs	ASG	Процент смещения		O
RisLod	ASG	Область сопротивления для зоны нагрузки		O
AngLod	ASG	Угол для зоны нагрузки		O
TmDlMod	SPG	Режим задержки времени срабатывания		O
OpDlTmms	ING	Время задержки срабатывания		O
PhDlMod	SPG	Многофазный режим задержки времени срабатывания		O
PhDlTmms	ING	Время задержки срабатывания при многофазных КЗ		O
GndDlMod	SPG	Время задержки срабатывания при однофазном режиме замыкания на землю		O
GndDlTmms	ING	Время задержки срабатывания при однофазных замыканиях на землю		O
X1	ASG	Реактивное сопротивление линии (области действия) прямой последовательности		O
LinAng	ASG	Угол сдвига фаз		O
RisGndRch	ASG	Область резистивного заземления		O
RisPhRch	ASG	Область резистивной фазы		O
K0Fact	ASG	Коэффициент остаточной компенсации K_0		O
K0FactAng	ASG	Угол коэффициента остаточной компенсации K_0		O
RsDlTmms	ING	Время задержки сброса		O

5.4.5 LN: Направленная защита при избыточной мощности. Имя: PDOP

Описание данного логического узла (LN) приведено в МЭК 61850-5 (логический узел PDPR). Данный логический узел используется для той части PDPR, где выполняется защита при избыточной мощности. Помимо этого, используется PDOP для моделирования функции защиты при обратной избыточной мощности (IEEE, номер функции устройства 32R, см. IEEE 32R.2), когда режим DirMod установлен в режим обратного направления мощности.

Класс PDOP				
Имя атрибута	Тип атрибута	Пояснение	T	МО
LNNName		Наследуется от класса логического узла (Logical-Node Class) (см. МЭК 61850-7-2)		
Данные				
<i>Информация об общих логических узлах</i>				
		Логический узел наследует обязательные элементы данных от класса общих логических узлов		M
OpCntRs	INC	Счетчик числа переключений со сбросом		O
<i>Информация о статусе</i>				
Str	ACD	Пуск		M
Op	ACT	Срабатывание	T	M
<i>Параметры настройки</i>				
DirMod	ING	Режим направленной защиты		O
StrVal	ASG	Начальное значение		O
OpDITmms	ING	Время задержки срабатывания		O
RsDITmms	ING	Время задержки сброса		O

5.4.6 LN: Направленная защита минимальной мощности. Имя: PDUP

Описание данного логического узла (LN) приведено в МЭК 61850-5 (логический узел PDPR). Данный логический узел (LN) используется для той части PDPR, где выполняется защита при минимальной мощности.

Класс PDUP				
Имя атрибута	Тип атрибута	Пояснение	T	МО
LNNName		Наследуется от класса логического узла (Logical-Node Class) (см. МЭК 61850-7-2)		
Данные				
<i>Информация об общих логических узлах</i>				
		Логический узел наследует обязательные элементы данных от класса общих логических узлов		M
OpCntRs	INC	Счетчик числа переключений со сбросом		O
<i>Информация о статусе</i>				
Str	ACD	Пуск		M
Op	ACT	Срабатывание	T	M
<i>Параметры настройки</i>				
StrVal	ASG	Начальное значение		O
OpDITmms	ING	Время задержки срабатывания		O
RsDITmms	ING	Время задержки сброса		O
DirMod	ING	Режим направленной защиты		O

5.4.7 LN: Скорость изменения частоты. Имя: PFRC

Описание данного логического узла (LN) приведено в МЭК 61850-5 (логический узел PFRQ). Данный логический узел (LN) используется для моделирования скорости изменения частоты в узле PFRQ. Для выполнения каждого шага следует использовать один экземпляр.

Класс PFRC				
Имя атрибута	Тип атрибута	Пояснение	T	M/O
LNNName		Наследуется от класса логического узла (Logical-Node Class) (см. МЭК 61850-7-2)		
Данные				
<i>Информация об общих логических узлах</i>				
		Логический узел наследует обязательные элементы данных от класса общих логических узлов		M
OpCntRs	INC	Счетчик числа переключений со сбросом		O
<i>Информация о статусе</i>				
Str	ACD	Пуск		M
Op	ACT	Срабатывание	T	M
BlkV	SPS	Заблокировано из-за напряжения		O
<i>Параметры настройки</i>				
StrVal	ASG	Начальное значение df/dt		O
BlkVal	ASG	Значение напряжения блокировки		O
OpDITmms	ING	Время задержки срабатывания		O
RsDITmms	ING	Время задержки сброса		O

5.4.8 LN: Подавление гармоник. Имя: PHAR

Данный логический узел (LN) используется для представления данных по подавлению гармоник в дифференциальной защите трансформатора (см. PDIF) в соответствующем узле. Может существовать множество конкретных экземпляров данного логического узла с различными параметрами настройки, а именно с различными данными по подавлению гармоник — HaRst.

Класс PHAR				
Имя атрибута	Тип атрибута	Пояснение	T	M/O
LNNName		Наследуется от класса логического узла (Logical-Node Class) (см. МЭК 61850-7-2)		
Данные				
<i>Информация об общих логических узлах</i>				
		Логический узел наследует обязательные элементы данных от класса общих логических узлов		M
OpCntRs	INC	Счетчик числа переключений со сбросом		O
<i>Информация о статусе</i>				
Str	ACD	Пуск (срабатывает при необходимости подавления)		M
<i>Параметры настройки</i>				
HaRst	ING	Количество подавлений по гармоникам		O
PhStr	ASG	Начальное значение		O
PhStop	ASG	Конечное значение		O
OpDITmms	ING	Время задержки срабатывания		O
RsDITmms	ING	Время задержки сброса		O

5.4.9 LN: Индикатор замыкания на землю. Имя: PHIZ

Описание данного логического узла (LN) приведено в МЭК 61850-5. Данный логический узел используется только в случае высокого импеданса при пробое изоляции.

Класс PHIZ				
Имя атрибута	Тип атрибута	Пояснение	T	MO
LNNName		Наследуется от класса логического узла (Logical-Node Class) (см. МЭК 61850-7-2)		
Данные				
<i>Информация об общих логических узлах</i>				
		Логический узел наследует обязательные элементы данных от класса общих логических узлов		M
OpCntRs	INC	Счетчик числа переключений со сбросом		O
<i>Информация о статусе</i>				
Str	ACD	Пуск		M
Op	ACT	Срабатывание	T	M
<i>Параметры настройки</i>				
AStr	ASG	Начальное значение тока		O
VStr	ASG	Начальное значение напряжения		O
HVStr	ASG	Начальное значение напряжения третьей гармоники		O
OpDITmms	ING	Время задержки срабатывания		O
RsDITmms	ING	Время задержки сброса		O

5.4.10 LN: Максимальная токовая защита без выдержки времени. Имя: PIOC

Описание данного логического узла (LN) приведено в МЭК 61850-5. Данный логический узел используется только в случае мгновенно действующей максимальной токовой защиты.

Класс PIOC				
Имя атрибута	Тип атрибута	Пояснение	T	MO
LNNName		Наследуется от класса логического узла (Logical-Node Class) (см. МЭК 61850-7-2)		
Данные				
<i>Информация об общих логических узлах</i>				
		Логический узел наследует обязательные элементы данных от класса общих логических узлов		M
OpCntRs	INC	Счетчик числа переключений со сбросом		O
<i>Информация о статусе</i>				
Str	ACD	Пуск		O
Op	AST	Срабатывание	T	M
<i>Параметры настройки</i>				
StrVal	ASG	Начальное значение		O

5.4.11 LN: Запрет на повторное включение двигателя. Имя: PMRI

Описание данного логического узла (LN) приведено в МЭК 61850-5 (логический узел PMSU). Данный логический узел используется для моделирования той части соответствующего

логического узла на основе узла PMSU, которая выполняет функцию защиты двигателя от перегрева во время его пуска.

Класс PMRI				
Имя атрибута	Тип атрибута	Пояснение	T	M/O
LNNName		Наследуется от класса логического узла (Logical-Node Class) (см. МЭК 61850-7-2)		
Данные				
<i>Информация об общих логических узлах</i>				
		Логический узел наследует обязательные элементы данных от класса общих логических узлов		M
OpCntRs	INC	Счетчик числа переключений со сбросом		O
<i>Информация о статусе</i>				
Op	ACT	Срабатывание	T	O
StrInh	SPS	Повторное включение запрещено		O
StrInhTmm	INS	Время запрета повторного включения		O
<i>Параметры настройки</i>				
SetA	ASG	Параметр настройки по току для включения двигателя		O
SetTms	ING	Параметр настройки по времени для включения двигателя		O
MaxNumStr	ING	Максимальное число включений (также для пуска из холодного состояния)		O
MaxWrmsStr	ING	Максимальное число пусков из горячего состояния, допустимое число пусков из горячего состояния		O
MaxStrTmm	ING	Период времени для выполнения максимального количества пусков		O
EqTmm	ING	Время выравнивания температуры		O
InhTmm	ING	Время запрета на включение		O

5.4.12 LN: Контроль времени включения двигателя. Имя: PMSS

Описание данного логического узла (LN) приведено в МЭК 61850-5 (логический узел PMSU). Данный логический узел (LN) используется для моделирования той части соответствующего логического узла на основе узла PMSU, которая выполняет функцию защиты двигателя от превышения времени пуска / блокировки ротора во время пуска.

Класс PMSS				
Имя атрибута	Тип атрибута	Пояснение	T	M/O
LNNName		Наследуется от класса логического узла (Logical-Node Class) (см. МЭК 61850-7-2)		
Данные				
<i>Информация об общих логических узлах</i>				
		Логический узел наследует обязательные элементы данных от класса общих логических узлов		M
OpCntRs	INC	Счетчик числа переключений со сбросом		O
<i>Информация о статусе</i>				
Str	ACD	Пуск		O
Op	ACT	Срабатывание	T	O

Окончание таблицы

Класс PMSS				
Имя атрибута	Тип атрибута	Пояснение	T	MO
Параметры настройки				
SetA	ASG	Параметр настройки по току для включения двигателя		O
SetTms	ING	Параметр настройки по времени для включения двигателя		O
MotStr	ASG	Включение двигателя (значение срабатывания по току при включении двигателя)		O
LokRotTms	ING	Время блокировки ротора, допустимое время блокировки ротора		O

5.4.13 LN: Превышение коэффициента мощности. Имя: POPF

Описание данного логического узла (LN) приведено в МЭК 61850-5 (логический узел PPRF). Данный логический узел (LN) используется в той части PPRF, которая выполняет функцию защиты от превышения коэффициента мощности.

Класс POPF				
Имя атрибута	Тип атрибута	Пояснение	T	MO
LNNName		Наследуется от класса логического узла (Logical-Node Class) (см. МЭК 61850-7-2)		
Данные				
Информация об общих логических узлах				
		Логический узел наследует обязательные элементы данных от класса общих логических узлов		M
OpCntRs	INC	Счетчик числа переключений со сбросом		O
Информация о статусе				
Str	ACD	Пуск		M
Op	ACT	Срабатывание	T	M
BlkA	SPS	Заблокировано при снижении минимального рабочего тока		O
BlkV	SPS	Заблокировано при снижении минимального рабочего напряжения		O
Параметры настройки				
StrVal	ASG	Начальное значение		O
OpDITmms	ING	Время задержки срабатывания		O
RsDITmms	ING	Время задержки сброса		O
BlkValA	ASG	Значение блокировки (минимальный рабочий ток)		O
BlkValV	ASG	Значение блокировки (минимальное рабочее напряжение)		O

5.4.14 LN: Измерение угла сдвига фаз. Имя: PPAМ

Описание данного логического узла (LN) приведено в МЭК 61850-5. Данная функция используется для моделирования режима защиты генераторов при выходе из синхронизма.

Класс PPAМ				
Имя атрибута	Тип атрибута	Пояснение	T	M/O
LNNName		Наследуется от класса логического узла (Logical-Node Class) (см. МЭК 61850-7-2)		
Данные				
<i>Информация об общих логических узлах</i>				
		Логический узел наследует обязательные элементы данных от класса общих логических узлов		M
OpCntRs	INC	Счетчик числа переключений со сбросом		O
<i>Информация о статусе</i>				
Str	ACD	Пуск		M
Op	ACT	Срабатывание	T	M
<i>Параметры настройки</i>				
StrVal	ASG	Начальное значение		O

5.4.15 LN: Схема защиты. Имя: PSCH

Данный логический узел (LN) используется для моделирования логической схемы координирования функции защиты линий. Схема защиты позволяет выполнять обмен между выходами орегате различных функций и состояний защиты в схемах защиты линий. Сюда входят данные по телезащите, если таковая применима. В этом случае необходимо выполнить подписку на все соответствующие данные.

Класс PSCH				
Имя атрибута	Тип атрибута	Пояснение	T	M/O
LNNName		Наследуется от класса логического узла (Logical-Node Class) (см. МЭК 61850-7-2)		
Данные				
<i>Информация об общих логических узлах</i>				
		Логический узел наследует обязательные элементы данных от класса общих логических узлов		M
OpCntRs	INC	Счетчик числа переключений со сбросом		O
<i>Информация о статусе</i>				
ProTx	SPS	Сигнал телезащиты передан		M
ProRx	SPS	Сигнал телезащиты получен		M
Str	ACD	Несущий сигнал отправлен		M
	ACT	Срабатывание		M
CarRx	ACT	Несущий сигнал получен после выполнения логической схемы разблокирования		O
LosOfGrd	SPS	Потеря защиты		O
Echo	ACT	Эхо-сигнал от функции учета потребления в выходные дни		O
WeiOp	ACT	Сигнал срабатывания от функции учета потребления в выходные дни		O
RvABlk	ACT	Сигнал блокировки от функции изменения направления тока		O
GrdRx	SPS	Защита принята		O

Окончание таблицы

Класс PSCH				
Имя атрибута	Тип атрибута	Пояснение	T	МО
Параметры настройки				
SchTyp	ING	Тип схемы		O
OpDITmms	ING	Время задержки срабатывания		O
CrdTmms	ING	Таймер координирования для схемы блокировки		O
DurTmms	ING	Минимальная продолжительность сигнала, отправленного по несущей		O
UnBlkMod	ING	Режим функции разблокировки для типа схемы		O
SecTmms	ING	Таймер срабатывания защиты при потере сигнала защиты несущей		O
WeiMod	ING	Функция режима потребления в выходные дни		O
WeiTmms	ING	Время координирования для функции потребления в выходные дни		O
PPVVal	ASG	Уровень напряжения для функции потребления в выходные дни — режим «фаза — фаза»		O
PhGndVal	ASG	Уровень напряжения для функции потребления в выходные дни — режим «фаза — земля»		O
RvAMod	ING	Режим функции изменения направления тока		O
RvATmms	ING	Время срабатывания в логической схеме изменения направления тока		O
RvRsTmms	ING	Время задержки для сброса параметра выхода изменения направления тока		O

5.4.16 LN: Чувствительная защита от замыкания на землю. Имя: PSDE

Общее описание направленной защиты от замыкания на землю приведено в МЭК 61850-5. Данный логический узел (LN) используется для управления направленной защитой в сетях с компенсированной и изолированной нейтралью. Использование элемента данных operate необязательно, поскольку зависит как от основных принципов защиты, так и от возможностей измерительного трансформатора. В сетях с компенсированной нейтралью данную функцию часто называют ваттметрической направленной защитой от замыкания на землю. Для получения большой точности измерения тока замыкания на землю в сетях с компенсированной нейтралью может потребоваться компенсация угла сдвига фазы, что реализуется в соответствующем логическом узле TCTR.

Класс PSDE				
Имя атрибута	Тип атрибута	Пояснение	T	МО
LNNName		Наследуется от класса логического узла (Logical-Node Class) (см. МЭК 61850-7-2)		
Данные				
Информация об общих логических узлах				
		Логический узел наследует обязательные элементы данных от класса общих логических узлов		M
OpCntRs	INC	Счетчик числа переключений со сбросом		O
Информация о статусе				
Str	ACD	Пуск		M
Op	ACT	Срабатывание	T	O

Окончание таблицы

Класс PSDE				
Имя атрибута	Тип атрибута	Пояснение	T	M/O
Параметры настройки				
Ang	ASG	Угол сдвига фаз между напряжением (U_0) и током (I_0)		O
GndStr	ASG	Начальное значение нулевой последовательности		O
GndOp	ASG	Порог срабатывания защиты нулевой последовательности		O
StrDITmms	ING	Время задержки пуска		O
OpDITmms	ING	Время задержки срабатывания		O
DirMod	ING	Режим направленной защиты		O

5.4.17 LN: Неустойчивое замыкание на землю. Имя: PTEF

Описание данного логического узла (LN) приведено в МЭК 61850-5. Данный логический узел (LN) используется для обнаружения (start) неустойчивого замыкания на землю в сетях с компенсированной нейтралью.

Класс PTEF				
Имя атрибута	Тип атрибута	Пояснение	T	M/O/C
LNNName		Наследуется от класса логического узла (Logical-Node Class) (см. МЭК 61850-7-2)		
Данные				
Информация об общих логических узлах				
		Логический узел наследует обязательные элементы данных от класса общих логических узлов		M
OpCntRs	INC	Счетчик числа переключений со сбросом		O
Информация о статусе				
Str	ACD	Пуск (неустойчивое замыкание на землю)		C
Op	ACT	Срабатывание (неустойчивое замыкание на землю)	T	C
Параметры настройки				
GndStr	ASG	Параметры пуска при замыкании на землю		O
DirMod	ING	Режим направленной защиты		O

Условие C: Следует использовать, по крайней мере один элемент данных информации о статусе (Str, Op).

5.4.18 LN: Максимальная токовая защита с выдержкой времени. Имя: PTOC

Описание данного логического узла (LN) приведено в МЭК 61850-5 (логический узел PTOC). Данный логический узел (LN) используется для моделирования направленной максимальной токовой защиты с выдержкой времени (PDOC/IEEE 67). Конкретная максимальная токовая защита с выдержкой времени (также и PTOC/IEEE 51) моделируется с помощью PTOC и выбора соответствующего графика.

Класс PTOC				
Имя атрибута	Тип атрибута	Пояснение	T	MO
LNNName		Наследуется от класса логического узла (Logical-Node Class) (см. МЭК 61850-7-2)		
Данные				
<i>Информация об общих логических узлах</i>				
		Логический узел наследует обязательные элементы данных от класса общих логических узлов		M
OpCntRs	INC	Счетчик числа переключений со сбросом		O
<i>Информация о статусе</i>				
Str	ACD	Пуск		M
Op	ACT	Срабатывание	T	M
TmASt	CSD	Динамические характеристики графика		O
<i>Параметры настройки</i>				
TmACrv	CURVE	Тип рабочих характеристик графика		O
StrVal	ASG	Начальное значение		O
TmMult	ASG	Умножитель уставок времени		O
MinOpTmms	ING	Минимальное время срабатывания		O
MaxOpTmms	ING	Максимальное время срабатывания		O
OpDITmms	ING	Время задержки срабатывания		O
TypRsCrv	ING	Тип графика сброса		O
RsDITmms	ING	Время задержки сброса		O
DirMod	ING	Режим направленной защиты		O

5.4.19 LN: Повышенная частота. Имя: PTOF

Описание данного логического узла (LN) приведено в МЭК 61850-5 (логический узел PFRQ). Данный логический узел (LN) используется для моделирования той части PFRQ, где выполняется максимальная токовая защита. Для выполнения каждого шага следует использовать один экземпляр.

Класс PTOF				
Имя атрибута	Тип атрибута	Пояснение	T	MO
LNNName		Наследуется от класса логического узла (Logical-Node Class) (см. МЭК 61850-7-2)		
Данные				
<i>Информация об общих логических узлах</i>				
		Логический узел наследует обязательные элементы данных от класса общих логических узлов		M
OpCntRs	INC	Счетчик числа переключений со сбросом		O
<i>Информация о статусе</i>				
Str	ACD	Пуск		M
Op	ACT	Срабатывание	T	M
BlkV	SPS	Заблокировано из-за напряжения		O

Окончание таблицы

Класс PTOF				
Имя атрибута	Тип атрибута	Пояснение	T	M/O
Параметры настройки				
StrVal	ASG	Пусковое значение (частота)		O
BlkVal	ASG	Значение напряжения блокировки		O
OpDITmms	ING	Время задержки срабатывания		O
RsDITmms	ING	Время задержки сброса		O

5.4.20 LN: Перенапряжение в электрической сети. Имя: PTOV

Описание данного логического узла (LN) приведено в МЭК 61850-5. Для некоторых приложений, таких как контроль обмоток трансформатора, выполненных соединением «звезда» или «треугольник», элемент данных operate допускается не использовать.

Класс PTOV				
Имя атрибута	Тип атрибута	Пояснение	T	M/O
LNNName		Наследуется от класса логического узла (Logical-Node Class) (см. МЭК 61850-7-2)		
Данные				
Информация об общих логических узлах				
		Логический узел наследует обязательные элементы данных от класса общих логических узлов		M
OpCntRs	INC	Счетчик числа переключений со сбросом		O
Информация о статусе				
Str	ACD	Пуск		M
Op	ACT	Срабатывание	T	O
TmVSt	CSD	Динамические характеристики графика		O
Параметры настройки				
TmVCrv	CURVE	Тип оперативной кривой/кривой рабочих характеристик графика		O
StrVal	ASG	Начальное значение		O
TmMult	ASG	Умножитель уставок времени		O
MinOpTmms	ING	Минимальное время срабатывания		O
MaxOpTmms	ING	Максимальное время срабатывания		O
OpDITmms	ING	Время задержки срабатывания		O
RsDITmms	ING	Время задержки сброса		O

5.4.21 LN: Условия для отключения при защите. Имя: PTRC

Данный логический узел (LN) используется для соединения выходов operate одной или нескольких защитных функций в общий выход trip, чтобы выдать команду отключения на узел XCBR. В дополнение к этому или в качестве альтернативы любое сочетание выходов operate функций защиты может быть объединено в новый выход operate узла PTRC.

Класс PTRC				
Имя атрибута	Тип атрибута	Пояснение	T	M/O/C
LNNName		Наследуется от класса логического узла (Logical-Node Class) (см. МЭК 61850-7-2)		
Данные				
<i>Информация об общих логических узлах</i>				
		Логический узел наследует обязательные элементы данных от класса общих логических узлов		M
OpCntRs	INC	Счетчик числа переключений со сбросом		O
<i>Информация о статусе</i>				
Tr	ACT	Отключение		C
Op	ACT	Срабатывание (сочетание сигналов срабатывания, получаемых по подписке «Op» — от функций защиты)		O
Str	ACD	Сумма всех пусков всех подключенных логических узлов		O
<i>Параметры настройки</i>				
TrMod	ING	Режим отключения		O
TrPlsTmms	ING	Длительность импульса отключения		O

Условие C: Следует использовать, по крайней мере, один элемент данных информации о статусе (Tr, Op).

5.4.22 LN: Тепловые перегрузки. Имя: PTTR

Описание данного логического узла (LN) приведено в МЭК 61850-5 (логические узлы PROL, PSOL). Логический узел PTTR используется для выполнения всех функций защиты от перегрева. В зависимости от алгоритма в логическом узле представляются данные либо по температуре, либо по току (тепловая модель). Данные по температуре представляются также и в других логических узлах, например температура горячего участка в логическом узле YPTR или температура газовой изоляции в логическом узле SIMG.

Класс PTTR				
Имя атрибута	Тип атрибута	Пояснение	T	MO
LNNName		Наследуется от класса логического узла (Logical-Node Class) (см. МЭК 61850-7-2)		
Данные				
<i>Информация об общих логических узлах</i>				
		Логический узел наследует обязательные элементы данных от класса общих логических узлов		M
OpCntRs	INC	Счетчик числа переключений со сбросом		O
<i>Измеренные значения</i>				
Amp	MV	Ток для модели тепловой нагрузки		O
Tmp	MV	Температура при тепловой нагрузке		O
TmpRI	MV	Соотношение между фактической и максимально допустимой температурами		O
LodRsvAlm	MV	Резерв по нагрузке для срабатывания сигнализации		O
LodRsvTr	MV	Резерв по нагрузке для выполнения отключения		O
AgeRat	MV	Скорость старения		O

Окончание таблицы

Класс PTTR				
Имя атрибута	Тип атрибута	Пояснение	T	M/O
Информация о статусе				
Str	ACD	Пуск		O
Op	ACT	Срабатывание	T	M
AlmThm	ACT	Сигнализация о перегреве		O
TmTmpSt	CSD	Динамические характеристики графика		O
TmASt	CSD	Динамические характеристики графика		O
Параметры настройки				
TmTmpCrv	CURVE	График характеристик для измерения температуры		O
TmAcrv	CURVE	График характеристик для измерения тока /тепловая модель		O
TmpMax	ASG	Максимально допустимая температура		O
StrVal	ASG	Начальное значение		O
OpDITmms	ING	Время задержки срабатывания		O
MinOpTmms	ING	Минимальное время срабатывания		O
MaxOpTmms	ING	Максимальное время срабатывания		O
RsDITmms	ING	Время задержки сброса		O
ConsTms	ING	Постоянная времени тепловой модели		O
AlmVal	ASG	Значение срабатывания сигнализации		O

5.4.23 LN: Минимальная токовая защита. Имя: PTUC

Описание данного логического узла (LN) приведено в МЭК 61850-5 (логический узел PUCP). Данный логический узел используется для той части PUCP, в которой осуществляется минимальная токовая защита. Та часть функций логического узла PUCP, где осуществляется защита по минимальной мощности, уже реализована с помощью узла PDUP. Необходимо использовать различные экземпляры для фазы и для нулевой последовательности.

Класс PTUC				
Имя атрибута	Тип атрибута	Пояснение	T	M/O
LNNName		Наследуется от класса логического узла (Logical-Node Class) (см. МЭК 61850-7-2)		
Данные				
Информация об общих логических узлах				
		Логический узел наследует обязательные элементы данных от класса общих логических узлов		M
OpCntRs	INC	Счетчик числа переключений со сбросом		O
Информация о статусе				
Str	ACD	Пуск		M
Op	ACT	Срабатывание	T	M
TmASt	CSD	Динамические характеристики графика		O

Окончание таблицы

Класс PTUC				
Имя атрибута	Тип атрибута	Пояснение	T	МО
Параметры настройки				
TmACrv	CURVE	Тип графика рабочих характеристик		O
StrVal	ASG	Начальное значение		O
OpDITmms	ING	Время задержки срабатывания		O
TmMult	ASG	Умножитель уставок времени		O
MinOpTmms	ING	Минимальное время срабатывания		O
MaxOpTmms	ING	Максимальное время срабатывания		O
TypRsCrv	ING	Тип графика сброса		O
RsDITmms	ING	Время задержки сброса		O
DirMod	ING	Режим направленной защиты		O

5.4.24 LN: Пониженное напряжение. Имя: PTUV

Описание данного логического узла (LN) приведено в МЭК 61850-5. При использовании соответствующего графика рабочих характеристик логический узел PTUV функционирует как реле напряжения нулевой последовательности.

Класс PTUV				
Имя атрибута	Тип атрибута	Пояснение	T	МО
LNName		Наследуется от класса логического узла (Logical-Node Class) (см. МЭК 61850-7-2)		
Данные				
Информация об общих логических узлах				
		Логический узел наследует обязательные элементы данных от класса общих логических узлов		M
OpCntRs	INC	Счетчик числа переключений со сбросом		O
Информация о статусе				
Str	ACD	Пуск		M
	ACT	Срабатывание	T	M
TmVSt	CSD	Динамические характеристики графика		O
Параметры настройки				
TmVCrv	CURVE	Тип графика рабочих характеристик		O
StrVal	ASG	Начальное значение		O
TmMult	ASG	Умножитель уставок времени		O
MinOpTmms	ING	Минимальное время срабатывания		O
MaxOpTmms	ING	Максимальное время срабатывания		O
OpDITmms	ING	Время задержки срабатывания		O
RsDITmms	ING	Время задержки сброса		O

5.4.25 LN: Снижение коэффициента мощности. Имя: PUPF

Описание данного логического узла (LN) приведено в МЭК 61850-5 (логический узел PPF). Данный логический узел (LN) используется в той части PPF, которая выполняет функцию защиты при снижении коэффициента мощности.

Класс PUPF				
Имя атрибута	Тип атрибута	Пояснение	T	M/O
LNNName		Наследуется от класса логического узла (Logical-Node Class) (см. МЭК 61850-7-2)		
Данные				
<i>Информация об общих логических узлах</i>				
		Логический узел наследует обязательные элементы данных от класса общих логических узлов		M
OpCntRs	INC	Счетчик числа переключений со сбросом		O
<i>Информация о статусе</i>				
Str	ACD	Пуск		M
Op	ACT	Срабатывание		M
BlkA	SPS	Заблокировано при снижении минимального рабочего тока		O
BlkV	SPS	Заблокировано при снижении минимального рабочего напряжения		O
<i>Параметры настройки</i>				
StrVal	ASG	Начальное значение		O
OpDITmms	ING	Время задержки срабатывания		O
RsDITmms	ING	Время задержки сброса		O
BlkValA	ASG	Значение блокировки (минимальный рабочий ток)		O
BlkValV	ASG	Значение блокировки (минимальное рабочее напряжение)		O

5.4.26 LN: Пониженная частота. Имя: PTUF

Описание данного логического узла (LN) приведено в МЭК 61850-5 (логический узел PFRQ). Данный логический узел (LN) используется для моделирования той части PFRQ, где выполняется защита при понижении частоты. Для выполнения каждого шага следует использовать один экземпляр.

Класс PTUF				
Имя атрибута	Тип атрибута	Пояснение	T	M/O
LNNName		Наследуется от класса логического узла (Logical-Node Class) (см. МЭК 61850-7-2)		
Данные				
<i>Информация об общих логических узлах</i>				
		Логический узел наследует обязательные элементы данных от класса общих логических узлов		M
OpCntRs	INC	Счетчик числа переключений со сбросом		O
<i>Информация о статусе</i>				
Str	ACD	Пуск		M
Op	ACT	Срабатывание	T	M
BlkV	SPS	Заблокировано из-за напряжения		O

Окончание таблицы

Класс PTUF				
Имя атрибута	Тип атрибута	Пояснение	T	МО
Параметры настройки				
StrVal	ASG	Начальное значение (частота)		O
BlkVal	ASG	Значение напряжения блокировки		O
OpDITmms	ING	Время задержки срабатывания		O
RsDITmms	ING	Время задержки сброса		O

5.4.27 LN: Максимальная токовая защита с выдержкой времени / регулированием напряжения. Имя: PVOC

Описание данного логического узла (LN) приведено в МЭК 61850-5.

Класс PVOC				
Имя атрибута	Тип атрибута	Пояснение	T	МО
LNName		Наследуется от класса логического узла (Logical-Node Class) (см. МЭК 61850-7-2)		
Данные				
Информация об общих логических узлах				
		Логический узел наследует обязательные элементы данных от класса общих логических узлов		M
OpCntRs	INC	Счетчик числа переключений со сбросом		O
Информация о статусе				
Str	ACD	Пуск		M
Op	ACT	Срабатывание		M
AvSt	CSD	Динамические характеристики графика		O
TmASt	CSD	Динамические характеристики графика		O
Параметры настройки				
AVCrv	CURVE	Тип графика рабочих характеристик (для графика по току с регулированием напряжения)		O
TmACrv	CURVE	Тип графика рабочих характеристик (по току)		O
TmMult	ASG	Умножитель уставок времени		O
MinOpTmms	ING	Минимальное время срабатывания		O
MaxOpTmms	ING	Максимальное время срабатывания		O
OpDITmms	ING	Время задержки срабатывания		O
TypRsCrv	ING	Тип графика / кривой сброса		O
RsDITmms	ING	Время задержки сброса		O

5.4.28 LN: Соотношение вольт/герц. Имя: PVPH

Описание данного логического узла (LN) приведено в МЭК 61850-5. Один экземпляр логического узла PVPH используется на шаге выполнения защиты.

Класс PVPH				
Имя атрибута	Тип атрибута	Пояснение	T	M/O
LNNName		Наследуется от класса логического узла (Logical-Node Class) (см. МЭК 61850-7-2)		
Данные				
Информация об общих логических узлах				
		Логический узел наследует обязательные элементы данных от класса общих логических узлов		M
OpCntRs	INC	Счетчик числа переключений со сбросом		O
Информация о статусе				
Str	ACD	Пуск		M
Op	ACT	Срабатывание		M
VHzSt	CSD	Динамические характеристики графика		O
Параметры настройки				
VHzCrv	CURVE	Тип графика рабочих характеристик		O
StrVal	ASG	Начальное значение соотношения вольт/герц		O
OpDITmms	ING	Время задержки срабатывания		O
TypRsCrv	ING	Тип графика/кривой параметров сброса		O
RsDITmms	ING	Время задержки сброса		O
TmMult	ASG	Умножитель уставок времени		O
MinOpTmms	ING	Минимальное время срабатывания		O
MaxOpTmms	ING	Максимальное время срабатывания		O

5.4.29 LN: Нулевая скорость или пониженная скорость. Имя: PZSU

Описание данного логического узла (LN) приведено в МЭК 61850-5.

Класс PZSU				
Имя атрибута	Тип атрибута	Пояснение	T	M/O
LNNName		Наследуется от класса логического узла (Logical-Node Class) (см. МЭК 61850-7-2)		
Данные				
Информация об общих логических узлах				
		Логический узел наследует обязательные элементы данных от класса общих логических узлов		M
OpCntRs	INC	Счетчик числа переключений со сбросом		O
Информация о статусе				
Str	ACD	Пуск		M
Op	ACT	Срабатывание	T	M
Параметры настройки				
StrVal	ASG	Начальное значение (скорость)		O
OpDITmms	ING	Время задержки срабатывания		O
RsDITmms	ING	Время задержки сброса		O

5.5 Логические узлы для выполнения функций, связанных с защитой. Группа LN: R

5.5.1 Комментарии по моделированию

Т а б л и ц а 4 — Взаимосвязь между МЭК 61850-5 и настоящим стандартом в отношении логических узлов, выполняющих функции защиты

Функциональность	Ссылка на IEEE	Определено в МЭК 61850-5 с помощью LN	Смоделировано в настоящем стандарте с помощью LN	Комментарий
Защита несущей или контрольного провода цепи управления	85	RCPW	PSCH	В схемах защиты электрических линий вместо RCPW используется PSCH
Элемент направленной защиты			RDIR	Элемент направленной защиты для моделирования направленной защиты с помощью узлов Pxyz
Регистрация помех (получение)		RDRE	RDRE RADR RBDR	Основные функциональные возможности. Канал передачи аналоговых сигналов. Канал передачи двоичных сигналов
Другие		R...	R...	Отношение 1:1

5.5.2 LN: Функция регистратора нарушений нормального режима. Имя: RDRE

Для выполнения последовательного моделирования функцию регистрации нарушений нормального режима энергосистемы, представленную в виде требования в МЭК 61850-5, подразделяют на два класса: класс логических узлов для каналов передачи аналоговых сигналов (RADR) и класс логических узлов для каналов передачи двоичных сигналов (RBDR). Этот вопрос рассмотрен в документе «Стандартный формат IEEE для обмена динамическими данными (COMTRADE) для энергосистем» (МЭК 60255-24). Регистраторы нарушений нормального режима представляют собой логические устройства, находящиеся в одном экземпляре логического узла RADR или RBDR на один канал. Поскольку содержание логических устройств (LD) не стандартизовано, внутри логического устройства (LD) Disturbance Recorder (регистратор нарушений нормального режима) могут быть расположены другие логические узлы (LN), если это допустимо. Все разрешенные каналы включены в процесс регистрации независимо от режима пуска (TrgMod).

Класс PDRE				
Имя атрибута	Тип атрибута	Пояснение	T	MO
LNNName		Наследуется от класса логического узла (Logical-Node Class) (см. МЭК 61850-7-2)		
Данные				
<i>Информация об общих логических узлах</i>				
		Логический узел наследует обязательные элементы данных от класса общих логических узлов		M
OpCntRs	INC	Счетчик числа переключений со сбросом		O
Данные по управлению				
RcdTrg	SPC	Регистратор пуска		O
MemRs	SPC	Восстановление исходного состояния памяти регистратора	T	O
MemClr	SPC	Очистка памяти	T	O

Окончание таблицы

Класс PDRE				
Имя атрибута	Тип атрибута	Пояснение	T	M/O
Информация о статусе				
RcdMade	SPS	Регистрация выполнена		M
FitNum	INS	Номер отказа		M
GriFitNum	INS	Номер отказа сети		O
RcdStr	SPS	Регистрация начата		O
MemUsed	INS	Используемая память в процентах (%)		O
Параметры настройки				
TrgMod	ING	Режим пуска (внутренний триггер, внешний триггер или тот и другой)		O
LevMod	ING	Режим уровня триггера		O
PreTmms	ING	Время до пуска		O
PstTmms	ING	Время после пуска		O
MemFull	ING	Максимальный уровень памяти		O
MaxNumRcd	ING	Максимальное количество записей		O
ReTrgMod	ING	Режим повторного пуска		O
PerTrgTms	ING	Режим периодических пусков в секундах (с)		O
ExclTmms	ING	Время исключения		O
OpMod	ING	Режим работы (насыщенность, перезапись)		O

Примечание 1 — Режимы пуска (TrgMod) в логических узлах RDRE, RADR и RBDR не являются независимыми. Если режим пуска в логическом узле внешний, режимы пуска в логических узлах RADR и RBDR могут быть внешними (отсутствие исключений в отношении возможностей пуска) или внутренними (исключение в отношении режима внутреннего пуска). Если режим пуска в логическом узле RDRE внутренний, режимы пуска в логических узлах RADR и RBDR также должны быть внутренними, поскольку в противном случае возможностей для пуска не предоставляется.

Примечание 2 — Источник внутреннего пуска — локальная команда. Это может быть контакт или сигнал от другого логического узла.

Примечание 3 — Источник внутреннего пуска — действие, определяемое при выполнении контроля над каналом. Для каналов передачи аналоговых сигналов это может быть нарушение ограничений, а для каналов передачи двоичных сигналов это может быть изменение статуса. Уровни триггера (высокий / низкий) для каналов передачи аналоговых сигналов при внутреннем пуске необходимо устанавливать для каждого канала.

5.5.3 LN: Аналоговый канал регистратора нарушений. Имя: RADR

Помимо номера канала, все атрибуты, необходимые для файла COMTRADE, имеют либо данные, полученные от узлов TVTR и TCTR, либо атрибуты собственно измеренного значения (выборки, получаемые по подписке от TVTR или TCTR). Компонент цепи (circuit component) и идентификация фазы (phase identification) обеспечиваются с помощью идентификации экземпляра логического узла RADR. Каналы «1» — «n» создаются с помощью экземпляров «1» и «n».

Класс RADR				
Имя атрибута	Тип атрибута	Пояснение	T	МО
LNNName		Наследуется от класса логического узла (Logical-Node Class) (см. МЭК 61850-7-2)		
Данные				
Информация об общих логических узлах				
		Логический узел наследует обязательные элементы данных от класса общих логических узлов		M
OpCntRs	INC	Счетчик числа переключений со сбросом		O
Измеренные значения				
Access via COMTRADE only		Канал входа аналоговых сигналов		M
Информация о статусе				
ChTrg	SPS	Канал запущен		M
Параметры настройки				
ChNum	ING	Номер канала		O
TrgMod	ING	Режим пуска (внутренний триггер, внешний триггер или тот и другой)		O
LevMod	ING	Режим уровня триггера / пуска		O
HiTrgLev	ASG	Высокий (положительный) уровень триггера		O
LoTrgLev	ASC	Низкий (отрицательный) уровень триггера		O
PreTmms	ING	Время до пуска		O
PstTmms	ING	Время после пуска		O

5.5.4 LN: Дискретный канал регистратора нарушений. Имя: RBDR

Помимо номера канала, все атрибуты, необходимые для файла COMTRADE, обеспечиваются с помощью атрибутов входа двоичных сигналов (полученных по подписке из другого логического узла). Компонент цели (circuit component) и идентификация фазы (phase identification) обеспечиваются с помощью идентификации экземпляра логического узла RBDR. Каналы «1» — «n» создаются с помощью экземпляров «1» и «n».

Класс RBDR				
Имя атрибута	Тип атрибута	Пояснение	T	МО
LNNName		Наследуется от класса логического узла (Logical-Node Class) (см. МЭК 61850-7-2)		
Данные				
Информация об общих логических узлах				
		Логический узел наследует обязательные элементы данных от класса общих логических узлов		M
OpCntRs	INC	Счетчик числа переключений со сбросом		O
Информация о статусе				
Access via COMTRADE only		Канал входа двоичных сигналов		M
ChTrg	SPS	Канал запущен		M

Окончание таблицы

Класс RBDR				
Имя атрибута	Тип атрибута	Пояснение	T	M/O
Параметры настройки				
ChNum	ING	Номер канала		O
TrgMod	ING	Режим пуска (внутренний триггер, внешний триггер или тот и другой)		O
LevMod	ING	Режим уровня триггера / пуска		O
PreTmms	ING	Время до пуска		O
PstTmms	ING	Время после пуска		O

5.5.5 LN: Регистрация нарушений нормального режима. Имя: RDRS

Описание этого логического узла (LN) приведено в МЭК 61850-5. Этот логический узел выполняет регистрацию нарушений нормального режима, данные о которых получены с помощью какой-либо локальной функции. Этот логический узел, как правило, расположен на уровне станции.

Класс RDRS				
Имя атрибута	Тип атрибута	Пояснение	T	M/O
LNNName		Наследуется от класса логического узла (Logical-Node Class) (см. МЭК 61850-7-2)		
Данные				
Информация об общих логических узлах				
		Логический узел наследует обязательные элементы данных от класса общих логических узлов		M
Данные по управлению				
AutoUpLod	SPC	Автоматическая загрузка данных		O
DltRcd	SPC	Удаление записей		O

5.5.6 LN: Отказ выключателя. Имя: RBRF

Описание данного логического узла (LN) приведено в МЭК 61850-5.

Класс RBRF				
Имя атрибута	Тип атрибута	Пояснение	T	M/O/C
LNNName		Наследуется от класса логического узла (Logical-Node Class) (см. МЭК 61850-7-2)		
Данные				
Информация об общих логических узлах				
		Логический узел наследует обязательные элементы данных от класса общих логических узлов		M
OpCntRs	INC	Счетчик числа переключений со сбросом		O
Информация о статусе				
Str	ACD	Пуск, таймер работает		O
OpEx	ACT	Отключение выключателя из-за отказа («внешнее отключение»)	T	C
OpIn	ACT	Срабатывание, повторное отключение («внутреннее отключение»)	T	C

Окончание таблицы

Класс RBRF				
Имя атрибута	Тип атрибута	Пояснение	T	M/O/C
Параметры настройки				
FailMod	ING	Режим обнаружения отказа выключателя (ток, состояние выключателя, оба параметра и др.)		O
FailTmms	ING	Задержка времени на отключение выключателя по отказу для отключения шины		O
SPITrTmms	ING	Задержка времени на однополюсное повторное отключение		O
TPTrTmms	ING	Задержка времени на трехполюсное повторное отключение		O
DefValA	ASG	Сигнал датчика тока		O
ReTrMod	ING	Режим повторного отключения		O

Условие C: Необходимо использовать, по крайней мере, один из двух элементов данных в зависимости от применяемой схемы отключения.

5.5.7 LN: Элемент направленной защиты. Имя: RDIR

Этот логический узел (LN) предназначен для представления всех данных направленной защиты соответствующего логического узла, используемого для параметров настройки реле направленной защиты. Собственно функция защиты моделируется с помощью соответствующего логического узла защиты. Логический узел RDIR может быть использован с выполнением функций 21, 32 или 67 в соответствии с назначением номера функции устройства, установленным IEEE.

Класс RDIR				
Имя атрибута	Тип атрибута	Пояснение	T	M/O
LNNName		Наследуется от класса логического узла (Logical-Node Class) (см. МЭК 61850-7-2)		
Данные				
Информация об общих логических узлах				
		Логический узел наследует обязательные элементы данных от класса общих логических узлов		M
Информация о статусе				
Dir	ACD	Направление		M
Параметры настройки				
ChrAng	ASG	Характеристический угол		O
MinFwdAng	ASG	Минимальный угол сдвига фаз в прямом направлении		O
MinRvAng	ASG	Минимальный угол сдвига фаз в обратном направлении		O
MaxFwdAng	ASG	Максимальный угол сдвига фаз в прямом направлении		O
MaxRvAng	ASG	Максимальный угол сдвига фаз в обратном направлении		O
BlkValA	ASG	Минимальный рабочий ток		O
BlkValV	ASG	Минимальное рабочее напряжение		O
PoIQty	ING	Поляризационное квантование		O
MinPPV	ASG	Минимальное междуфазное напряжение		O

5.5.8 LN: Искатель повреждения. Имя: RFLO

Описание данного логического узла (LN) приведено в МЭК 61850-5. В случае короткого замыкания местоположение короткого замыкания рассчитывают в омах. Для того чтобы выразить эту величину в километрах, необходимо также знать параметры линии.

Класс RFLO				
Имя атрибута	Тип атрибута	Пояснение	T	МО
LNNName		Наследуется от класса логического узла (Logical-Node Class) (см. МЭК 61850-7-2)		
Данные				
<i>Информация об общих логических узлах</i>				
		Логический узел наследует обязательные элементы данных от класса общих логических узлов		M
OpCntRs	INC	Счетчик числа переключений со сбросом		O
<i>Измеренные значения</i>				
FitZ	CMV	Полное сопротивление в месте короткого замыкания		M
FitDiskm	MV	Участок повреждения в километрах (км)		M
<i>Информация о статусе</i>				
FitLoop	INS	Петля короткого замыкания		O
<i>Параметры настройки</i>				
LinLenKm	ASG	Длина линии в километрах (км)		O
R1	ASG	Сопротивление прямой последовательности в линии		O
X1	ASG	Реактивное сопротивление прямой последовательности в линии		O
R0	ASG	Сопротивление нулевой последовательности в линии		O
X0	ASG	Реактивное сопротивление нулевой последовательности в линии		O
Z1Mod	ASG	Значение полного сопротивления прямой последовательности в линии		O
Z1Ang	ASG	Угол полного сопротивления прямой последовательности в линии		O
Z0Mod	ASG	Значение полного сопротивления нулевой последовательности в линии		O
Z0Ang	ASG	Угол полного сопротивления нулевой последовательности в линии		O
Rm0	ASG	Взаимное сопротивление		O
Xm0	ASG	Взаимное реактивное сопротивление		O
Zm0Mod	ASG	Взаимное полное сопротивление		O
Zm0Ang	ASG	Взаимный угол полного сопротивления		O

5.5.9 LN: Обнаружение колебаний мощности/блокировка. Имя: RPSB

Описание данного логического узла (LN) приведено в МЭК 61850-5. Колебание мощности характеризуется небольшим периодическим изменением измеренного значения полного сопротивления. Небольшое изменение значения полного сопротивления допустимо, но оно может привести к отключению функции дистанционной защиты. Во избежание такого нежелательного действия необходимо заблокировать отключение функции дистанционной защиты в коррелированной зоне (блокировка колебаний мощности). Для удобства экземпляры логического узла RPSB должны иметь такие же номера, как и экземпляры логического

узла PDIS на одну зону (RPSB1 и PDIS1 и т. п.). Если генератор работает в асинхронном режиме (проскальзывание фазы), выполняются измерения переходных значений при изменении полного сопротивления (одно на проскальзывание). После небольшого числа проскальзываний (MaxNumSlp) в течение соответствующего временного интервала (EvTmms) генератор следует отключить во избежание механических повреждений (отключение по асинхронному режиму). Фактическое число проскальзываний обнуляют либо после выключения, либо по истечении времени оценки.

Класс RPSB				
Имя атрибута	Тип атрибута	Пояснение	T	M/O/C
LNNName		Наследуется от класса логического узла (Logical-Node Class) (см. МЭК 61850-7-2)		
Данные				
<i>Информация об общих логических узлах</i>				
		Логический узел наследует обязательные элементы данных от класса общих логических узлов		M
OpCntRs	INC	Счетчик числа переключений со сбросом		O
<i>Информация о статусе</i>				
Str	ACD	Пуск (колебания мощности обнаружены)		C1
Op	ACT	Срабатывание (отключение по асинхронному режиму)	T	C2
BlkZn	SPS	Блокировка коррелированной зоны PDIS		C1
<i>Параметры настройки</i>				
ZeroEna	SPG	Ноль разрешен		O
NgEna	SPG	Контроль тока обратной последовательности разрешен		O
MaxEna	SPG	Контроль максимального тока разрешен		O
SwgVal	ASG	Изменение колебаний мощности — Delta		O
SwgRis	ASG	Изменение колебаний мощности — Delta R		O
SwgReact	ASG	Изменение колебаний мощности — Delta X		O
SwgTmms	ING	Продолжительность колебаний мощности		O
UnBlkTmms	ING	Время разблокировки		O
MaxNumSlp	ING	Максимальное число фаз проскальзывания до отключения (Op, отключение по асинхронному режиму)		O
EvTmms	ING	Время выполнения оценки (временной интервал, отключение по асинхронному режиму)		O

Условие C1: Обязательно в случае использования логического узла RPSB при блокировке колебаний мощности (Power Swing Blocking).

Условие C2: Обязательно в случае использования логического узла RPSB при отключении по асинхронному режиму (Out of Step Tripping).

5.5.10 LN: Автоматическое повторное включение. Имя: RREC

Описание данного логического узла (LN) приведено в МЭК 61850-5. Для того чтобы устройства автоматического повторного включения (АПВ) имели более трех циклов повторного включения, необходимо расширить логический узел RREC с помощью дополнительных пауз АПВ. Пусковым механизмом для активации логического узла RREC может служить сигнал PtRc об отключении или отчет прерывателя цепи Breaker Open (выключатель отключен), или иные сигналы и сочетание сигналов.

Класс RREC				
Имя атрибута	Тип атрибута	Пояснение	T	M/O
LNNName		Наследуется от класса логического узла (Logical-Node Class) (см. МЭК 61850-7-2)		
Данные				
<i>Информация об общих логических узлах</i>				
		Логический узел наследует обязательные элементы данных от класса общих логических узлов		M
OpCntRs	INC	Счетчик числа переключений со сбросом		O
<i>Данные по управлению</i>				
BlkRec	SPC	Блокировка повторного включения		O
ChkRec	SPC	Контроль повторного включения		O
<i>Информация о статусе</i>				
Auto	SPS	Автоматический режим работы (статус внешнего выключателя)		O
Op	ACT	Срабатывание (здесь используется для предоставления данных о включении на XCBR)	T	M
AutoRecSt	INS	Статус автоматического повторного включения		M
<i>Параметры настройки</i>				
Rec1Tmms	ING	Время первого повторного включения		O
Rec2Tmms	ING	Время второго повторного включения		O
Rec3Tmms	ING	Время третьего повторного включения		O
PlsTmms	ING	Длительность импульса включения		O
RclTmms	ING	Время готовности		O

5.5.11 LN: Контроль синхронизма или синхронизация. Имя: RSYN

Описание данного логического узла (LN) приведено в МЭК 61850-5. Разность векторов напряжения с обеих сторон разомкнутого выключателя рассчитывают и сравнивают с параметрами, заранее определенными для включения (контроль синхронизма). При этом учитывают и ситуацию, при которой одна сторона отключена (например, подача напряжения на отключенную линию), а также ситуацию, при которой вектор с одной стороны активно регулируется с использованием команд higher или lower («выше» или «ниже») (средства синхронизации).

Класс RSYN				
Имя атрибута	Тип атрибута	Пояснение	T	M/O
LNNName		Наследуется от класса логического узла (Logical-Node Class) (см. МЭК 61850-7-2)		
Данные				
<i>Информация об общих логических узлах</i>				
		Логический узел наследует обязательные элементы данных от класса общих логических узлов		M
<i>Controls</i>				
RHz	SPC	Подъем частоты		O
LHz	SPC	Снижение частоты		O
RV	SPC	Подъем напряжения		O
LV	SPC	Снижение напряжения		O

Окончание таблицы

Класс RSYN				
Имя атрибута	Тип атрибута	Пояснение	T	МО
Информация о статусе				
Rel	SPS	Отключение		M
Vlnd	SPS	Указатель разности напряжения		O
Anglnd	SPS	Указатель угла сдвига фаз		O
Hlznd	SPS	Указатель разности частот		O
SynPrg	SPS	Синхронизация выполняется		O
Измеренные значения				
DifVClc	MV	Рассчитанное значение разности напряжения		O
DifHzClc	MV	Рассчитанное значение разности частот		O
DifAngClc	MV	Рассчитанное значение угла сдвига фаз		O
Settings				
DifV	ASG	Разность напряжения		O
DifHz	ASG	Разность частот		O
DifAng	ASG	Угол сдвига фаз		O
LivDeaMod	ING	Режим отключения под напряжением		O
DeaLinVal	ASG	Значения параметров отключенной линии		O
LivLinVal	ASG	Значения параметров линии под напряжением		O
DeaBusVal	ASG	Значения параметров отключенной шины		O
LivBusVal	ASG	Значения параметров шины под напряжением		O
PlsTmms	ING	Длительность импульса включения		O
BkrTmms	ING	Время включения выключателя		O

5.6 Логические узлы для выполнения функций управления. Группа LN: C

5.6.1 Комментарии по моделированию

Т а б л и ц а 5 — Взаимосвязь между МЭК 61850-5 и настоящим стандартом в отношении логических узлов, выполняющих функции управления

Функциональность	Определено в МЭК 61850-5 с помощью LN	Смоделировано в настоящем стандарте с помощью LN	Комментарий
Трансформатор, включая охлаждение	YPTR	CCGR	Специальная группа, выполняющая функции группового управления охлаждением, выделена из логического узла YPTR
Регулятор РПН	CTCC	ATCC	Автоматический регулятор РПН

5.6.2 LN: Управление сигнализацией. Имя: CALH

Описание данного логического узла (LN) приведено в МЭК 61850-5. Отдельные сигналы формируются в соответствующих логических узлах, например, сигнализация о снятии показаний включена в логический узел MMXU или MMTR и т. п. Логический узел CALH позволяет формировать групповые предупредительные и аварийные сигналы. Отдельные сигналы, используемые для расчетов групповых аварийных/предупредительных сигналов, получают по подписке из иных источников. Выполнение расчетов представляет собой локальную операцию.

Класс CALN				
Имя атрибута	Тип атрибута	Пояснение	T	M/O
LNNName		Наследуется от класса логического узла (Logical-Node Class) (см. МЭК 61850-7-2)		
Данные				
Информация об общих логических узлах				
		Логический узел наследует обязательные элементы данных от класса общих логических узлов		M
Информация о статусе				
GrAlm	SPS	Групповая аварийная сигнализация		M
GrWrm	SPS	Групповая предупредительная сигнализация		O
AlmLstOv	SPS	Переполнение списка сигналов		O

5.6.3 LN: Групповое управление охлаждением. Имя: CCGR

Данный логический узел (LN) используется для управления оборудованием охлаждения. Следует использовать один экземпляр LN на группу оборудования охлаждения.

Класс CCGR				
Имя атрибута	Тип атрибута	Пояснение	T	M/O
LNNName		Наследуется от класса логического узла (Logical-Node Class) (см. МЭК 61850-7-2)		
Данные				
Информация об общих логических узлах				
		Логический узел наследует обязательные элементы данных от класса общих логических узлов		M
EENHealth	INS	Состояние работоспособности внешнего оборудования		O
EENName	DPL	Паспортная табличка внешнего оборудования		O
OpTmh	INS	Время работы		O
Измеренные значения				
EnvTmp	MV	Температура окружающей среды		O
OilTmpIn	MV	Температура масла охладителя на входе		O
OilTmpOut	MV	Температура масла охладителя на выходе		O
OilMotA	MV	Ток привода двигателя для циркуляции масла		O
FanFlw	MV	Расход воздуха вентилятора		O
FanA	MV	Ток привода двигателя вентилятора		O
Данные по управлению				
SECTI	SPC	Управление всей группой оборудования для охлаждения (насосы и вентиляторы)		O
PmpCtlGen	INC	Управление всеми насосами		O
PmpCtl	INC	Управление отдельным насосом		O
FanCtlGen	INC	Управление всеми вентиляторами		O
FanCtl	INC	Управление отдельным вентилятором		O

Окончание таблицы

Класс CCGR				
Имя атрибута	Тип атрибута	Пояснение	T	МО
Информация о статусе				
Auto	SPS	Автоматический или ручной режим		O
FanOvCur	SPS	Отключение вентилятора по максимальному току		O
PmpOvCur	SPS	Отключение насоса по максимальному току		O
PmpAlm	SPS	Потеря насоса		O
Параметры настройки				
OilTmpSet	ASG	Установленное значение для температуры масла		O

5.6.4 LN: Блокировка. Имя: CIO

Описание данного логического узла (LN) приведено в МЭК 61850-5. Данный логический узел предназначен для разрешения (enable) действия по переключению, если условия блокировки выполнены. Необходимо один экземпляр LN на одно коммутационное устройство. Необходимо выполнить подписку на получение данных, по меньшей мере, о положении всей соответствующей коммутационной аппаратуры. Выполнение алгоритма блокировки представляет собой местную операцию.

Класс CIO				
Имя атрибута	Тип атрибута	Пояснение	T	МО
LNNName		Наследуется от класса логического узла (Logical-Node Class) (см. МЭК 61850-7-2)		
Данные				
Информация об общих логических узлах				
		Логический узел наследует обязательные элементы данных от класса общих логических узлов		M
Информация о статусе				
EnaOpn	SPS	Разрешить отключение		M
EnaCls	SPS	Разрешить включение		M

5.6.5 LN: Функция переключения в заданной фазе. Имя: CPOW

Описание данного логического узла (LN) приведено в МЭК 61850-5. Данный логический узел используется, если выключатель способен выполнять функцию переключения в заданной фазе. В данном случае сигнал пуска, направляемый на логический узел CPOW, — это сигнал OpOpn или OpCls, на который следует выполнить подписку для получения его от узла CSWI. Далее логический узел полностью выполняет соответствующий алгоритм, используя данные от назначенного узла TCTR или от локального, или от удаленного логического узла TVTR (локальная операция), а затем выдает сервис Time Activated Control (управление с активацией времени) на XCVR (см. МЭК 61850-7-2). Элементы данных OpOpn и OpCls используются при отсутствии сервисов Time Activated Control (управление с активацией времени) с возможностью работы в реальном времени между логическими узлами CPOW и XCVR.

Класс CPOW				
Имя атрибута	Тип атрибута	Пояснение	T	МО
LNNName		Наследуется от класса логического узла (Logical-Node Class) (см. МЭК 61850-7-2)		
Данные				
Информация об общих логических узлах				
		Логический узел наследует обязательные элементы данных от класса общих логических узлов		M

Окончание таблицы

Класс CPOW				
Имя атрибута	Тип атрибута	Пояснение	T	M/O
Информация о статусе				
TmExc	SPS	Максимально допустимое превышение времени		M
StrPOW	SPS	CPOW приведен в действие		O
OpOrp	ACT	Отключить выключатель	T	O
OpCIs	ACT	Включить выключатель	T	O
Параметры настройки				
MaxDITmms	ING	Максимально допустимая задержка времени		O

5.6.6 LN: Регулятор переключений. Имя: CSWI

Описание данного логического узла (LN) приведено в МЭК 61850-5. Данный логический узел используется для управления всеми состояниями переключений выше технологического уровня. Логический узел должен выполнить подписку на получение данных POWCap — point-on-wave switching capability (фаза точки переключения) от узла XCBR, если это возможно. Если получена команда на переключение, например Select-before-Operate (выбрать, затем управлять), и в выключателе поддерживается функция переключения в заданной фазе, то команда передается на логический узел CPOW. Элементы данных OpOrp и OpCIs используются при отсутствии сервисов, работающих в режиме реального времени между логическими узлами CSWI и XCBR (см. GSE в МЭК 61850-7-2).

Класс CSWI				
Имя атрибута	Тип атрибута	Пояснение	T	M/O
LNNName		Наследуется от класса логического узла (Logical-Node Class) (см. МЭК 61850-7-2)		
Данные				
Информация об общих логических узлах				
		Логический узел наследует обязательные элементы данных от класса общих логических узлов		M
Loc	SPS	Локальная операция		O
OpCntRs	INC	Счетчик числа переключений со сбросом		O
Данные по управлению				
Pos	DPC	Выключатель, общий		M
PosA	DPC	Выключатель L1		O
PosB	DPC	Выключатель L2		O
PosC	DPC	Выключатель L3		O
OpOrp	ACT	Действие «Отключить выключатель»	T	O
OpCIs	ACT	Действие «Включить выключатель»	T	O

5.7 Логические узлы общего назначения. Группа LN: G**5.7.1 LN: Общее управление автоматическим процессом. Имя: GAPC**

Описание данного логического узла (LN) приведено в МЭК 61850-5. Данный логический узел используется для моделирования общих способов обработки/автоматизации функций, которые не определены ни в одной из групп A, C, M, P или R.

Класс GAPC				
Имя атрибута	Тип атрибута	Пояснение	T	МО
LNNName		Наследуется от класса логического узла (Logical-Node Class) (см. МЭК 61850-7-2)		
Данные				
<i>Информация об общих логических узлах</i>				
		Логический узел наследует обязательные элементы данных от класса общих логических узлов		M
Loc	SPS	Локальная операция		O
OpCntRs	INC	Счетчик числа переключений со сбросом		O
<i>Данные по управлению</i>				
SPCSO	SPC	Контролируемый выход статуса недублированного управления		O
DPCSO	DPC	Контролируемый выход статуса дублирования		O
ISCSO	INC	Контролируемый выход целочисленного статуса		O
<i>Информация о статусе</i>				
Auto	SPS	Автоматический режим		O
Str	ACD	Пуск		M
Op	ACT	Срабатывание	T	M
<i>Параметры настройки</i>				
StrVal	ASG	Начальное значение		O

5.7.2 LN: Вход/выход для общих процессов. Имя: GGIO

Описание данного логического узла (LN) приведено в МЭК 61850-5. Данный логический узел используется для моделирования общих способов выполнения устройствами процессов, которые не определены в группах S, T, X, Y или Z. Все данные, перечисленные в разделе 6 настоящего стандарта, могут быть использованы для соответствующих приложений логического узла GGIO.

Класс GGIO				
Имя атрибута	Тип атрибута	Пояснение	T	МО
LNNName		Наследуется от класса логического узла (Logical-Node Class) (см. МЭК 61850-7-2)		
Данные				
<i>Информация об общих логических узлах</i>				
		Логический узел наследует обязательные элементы данных от класса общих логических узлов		M
EEHealth	INS	Состояние работоспособности внешнего оборудования (внешние сенсорные устройства)		O
EENName	DPL	Паспортная табличка внешнего оборудования		O
Loc	SPS	Локальная операция		O
OpCntRs	INC	Счетчик числа переключений со сбросом		O
<i>Измеренные значения</i>				
AnIn	MV	Аналоговый вход		O

Окончание таблицы

Класс GGIO				
Имя атрибута	Тип атрибута	Пояснение	T	M/O
Данные по управлению				
SPCSO	SPC	Контролируемый выход статуса недублированного управления		O
DPCSO	DPC	Контролируемый выход статуса дублирования		O
ISCSO	INC	Контролируемый выход статуса целочисленного статуса		O
Информация о статусе				
IntIn	NS	Вход целочисленного статуса		O
Alm	SPS	Общий единичный сигнал		O
Ind	SPS	Общая индикация (вход двоичных сигналов)		O

5.7.3 LN: Общее приложение защиты. Имя: GSAL

Описание данного логического узла (LN) приведено в МЭК 61850-5. Данный логический узел используется для контроля нарушений безопасности в отношении авторизации, контроля доступа, преимущественного права на услуги сервиса и неактивные ассоциации.

Класс GSAL				
Имя атрибута	Тип атрибута	Пояснение	T	M/O
LNNName		Наследуется от класса логического узла (Logical-Node Class) (см. МЭК 61850-7-2)		
Данные				
Информация об общих логических узлах				
		Логический узел наследует обязательные элементы данных от класса общих логических узлов		M
OpCntRs	INC	Счетчик нарушений безопасности со сбросом		M
Данные по управлению				
NumCntRs	INC	Число сбросов счетчика		M
Информация о статусе				
AuthFail	SEC	Ошибки авторизации		M
AcsCtrlFail	SEC	Обнаруженные ошибки контроля доступа		M
SvcViol	SEC	Нарушение преимущественного права на услуги сервиса		M
Ina	SEC	Неактивные ассоциации		M

5.8 Логические узлы для организации интерфейса и архивирования. Группа LN: I**5.8.1 LN: Архивирование. Имя: IARC**

Описание данного логического узла (LN) приведено в МЭК 61850-5.

Класс IARC				
Имя атрибута	Тип атрибута	Пояснение	T	M/O
LNNName		Наследуется от класса логического узла (Logical-Node Class) (см. МЭК 61850-7-2)		
Данные				
Информация об общих логических узлах				
		Логический узел наследует обязательные элементы данных от класса общих логических узлов		M
OpCntRs	INC	Счетчик нарушений безопасности со сбросом		M

Окончание таблицы

Класс IARC				
Имя атрибута	Тип атрибута	Пояснение	T	МО
Данные по управлению				
NumCntRs	INC	Число сбросов счетчика		M
Информация о статусе				
MemOv	SPS	Переполнение памяти		M
MemUsed	INS	Используемая память в процентах (%)		O
NumRcd	INS	Фактическое количество записей		O
Параметры настройки				
MaxNumRcd	ING	Максимальное количество записей		O
OpMod	ING	Режим работы (насыщенность, перезапись)		O
MemFull	ING	Максимальный уровень памяти		O

5.8.2 LN: Интерфейс пользователя. Имя: IHMI

Описание данного логического узла (LN) приведено в МЭК 61850-5.

Класс IHMI				
Имя атрибута	Тип атрибута	Пояснение	T	МО
LNNName		Наследуется от класса логического узла (Logical-Node Class) (см. МЭК 61850-7-2)		
Данные				
Информация об общих логических узлах				
		Логический узел наследует обязательные элементы данных от класса общих логических узлов		M

5.8.3 LN: Интерфейс телеуправления. Имя: ITCI

Описание данного логического узла (LN) приведено в МЭК 61850-5.

Класс ITCI				
Имя атрибута	Тип атрибута	Пояснение	T	МО
LNNName		Наследуется от класса логического узла (Logical-Node Class) (см. МЭК 61850-7-2)		
Данные				
Информация об общих логических узлах				
		Логический узел наследует обязательные элементы данных от класса общих логических узлов		M

5.8.4 LN: Интерфейс телеконтроля. Имя: ITMI

Описание данного логического узла (LN) приведено в МЭК 61850-5.

Класс ITMI				
Имя атрибута	Тип атрибута	Пояснение	T	МО
LNNName		Наследуется от класса логического узла (Logical-Node Class) (см. МЭК 61850-7-2)		
Данные				
Информация об общих логических узлах				
		Логический узел наследует обязательные элементы данных от класса общих логических узлов		M

5.9 Логические узлы для автоматического управления. Группа LN: A

5.9.1 Комментарий по моделированию

Т а б л и ц а 6 — Взаимосвязь между МЭК 61850-5 и настоящим стандартом в отношении логических узлов, выполняющих функции автоматического управления

Функциональность	Определено в МЭК 61850-5 с помощью LN	Смоделировано в настоящем стандарте с помощью LN	Комментарий
Автоматический регулятор РПН		ATCC	См. таблицу 5
Синхронизированное переключение	AsySw or CPBC	CPOW	См. таблицу 5
Отключение по нулевому напряжению	AZVT	PTUV	Для начального значения должно быть проведено различие между состоянием под напряжением и отключенным состоянием. Время задержки должно быть достаточно продолжительным для проведения различия между нулевым значением переходного напряжения или значением постоянно отключенной линии

5.9.2 LN: Регулятор тока нейтрали. Имя: ANCR

Описание данного логического узла (LN) приведено в МЭК 61850-5.

Класс ANCR				
Имя атрибута	Тип атрибута	Пояснение	T	M/O
LNNName		Наследуется от класса логического узла (Logical-Node Class) (см. МЭК 61850-7-2)		
Данные				
<i>Информация об общих логических узлах</i>				
		Логический узел наследует обязательные элементы данных от класса общих логических узлов		M
Loc	SPS	Локальная операция		M
OpCntRs	INC	Счетчик числа переключений со сбросом		O
<i>Данные по управлению</i>				
TapChg	BSC	Положение устройства РПН (упор, выше, ниже)		M
RCol	SPC	Поднять стержень плунжера в верхнее положение		O
LCol	SPC	Опустить стержень плунжера в нижнее положение		O
<i>Информация о статусе</i>				
Auto	SPS	Автоматический режим		O

5.9.3 LN: Регулирование реактивной мощности. Имя: ARCO

Описание данного логического узла (LN) приведено в МЭК 61850-5. Данный логический узел представляет регулятор реактивной мощности независимо от применяемого метода регулирования.

Класс ARCO				
Имя атрибута	Тип атрибута	Пояснение	T	МО
LNNName		Наследуется от класса логического узла (Logical-Node Class) (см. МЭК 61850-7-2)		
Данные				
<i>Информация об общих логических узлах</i>				
		Логический узел наследует обязательные элементы данных от класса общих логических узлов		M
Loc	SPS	Локальная операция		M
OpCntRs	INC	Счетчик числа переключений со сбросом		O
<i>Данные по управлению</i>				
TapChg	BSC	Изменить реактивную мощность (стоп, выше, ниже)		M
<i>Информация о статусе</i>				
Auto	SPS	Автоматический режим		O
VOvSt	SPS	Состояние корректировки напряжения		O
NeutAlm	SPS	Наличие сигнала от нейтрали		O
DschBlk	SPS	Включение коммутационного выключателя заблокировано в связи с разгрузкой	T	O

5.9.4 LN: Автоматический регулятор РПН. Имя: ATCC

Описание данного логического узла (LN) приведено в МЭК 61850-5.

Класс ATCC				
Имя атрибута	Тип атрибута	Пояснение	T	МО/С
LNNName		Наследуется от класса логического узла (Logical-Node Class) (см. МЭК 61850-7-2)		
Данные				
<i>Информация об общих логических узлах</i>				
		Логический узел наследует обязательные элементы данных от класса общих логических узлов		M
Loc	SPS	Локальная операция		M
OpCntRs	INC	Счетчик числа переключений со сбросом		O
<i>Данные по управлению</i>				
TapChg	BSC	Положение устройства РПН (стоп, выше, ниже)		C
TapPos	ISC	Положение ответвления обмотки		C
ParOp	DPC	Параллельная/независимая работа		M
LTCBlk	SPC	Блокировка (запрет) автоматического управления РПН		O
LTCDragRs	SPC	Установка РПН в исходное положение	T	O
VRed1	SPC	Снижение напряжения, шаг 1		O
VRed2	SPC	Снижение напряжения, шаг 2		O

Окончание таблицы

Класс ATCC				
Имя атрибута	Тип атрибута	Пояснение	T	М/О/С
Измеренные значения				
CtIV	MV	Напряжение цепи управления		M
LodA	MV	Ток нагрузки (полный вторичный ток трансформатора)		O
CircA	MV	Циркулирующий ток		O
PhAng	MV	Угол сдвига фаз тока нагрузки (LodA) относительно напряжения цепи управления (CtIV) при коэффициенте мощности 1,0; поток мощности в прямом направлении (FPF)		O
Измеренные значения				
HiCtIV	MV	Максимальное напряжение цепи управления		O
LoCtIV	MV	Минимальное напряжение цепи управления		O
HiDmdA	MV	Большое потребление по току (потребление тока нагрузки)		O
Информация о статусе				
Auto	SPS	Автоматический/ручной режим работы		O
HiTapPos	INS	Ответвление обмотки в верхнем положении		O
LoTapPos	INS	Ответвление обмотки в нижнем положении		O
Параметры настройки				
BndCtr	ASG	Напряжение центра полосы частот (подразумевается поток мощности в прямом направлении — FPF)		O
BndWid	ASG	Напряжение в пределах ширины полосы частот (напряжение или процент номинального напряжения; предполагается FPF)		O
CtlDITmms	ING	Заданное время выдержки регулирования (предполагается FPF)		O
LDCR	ASG	Падение напряжения в линии, обусловленное реактивным сопротивлением в линии		O
LDCX	ASG	Падение напряжения в линии, обусловленное реактивным сопротивлением в линии		O
BlkLV	ASG	Напряжение в цепи управления, ниже которого блокируются команды автоматического снижения — auto Lower		O
BlkRV	ASG	Напряжение в цепи управления, выше которого блокируются команды автоматического повышения — auto Raise		O
RnbkRV	ASG	Повышение напряжения возврата		O
LimLodA	ASG	Ток при ограниченной нагрузке (блокировка РПН по току нагрузки)		O
LDC	SPG	Компенсация потери напряжения в линии — R&X или модель Z		O
TmDIChr	SPG	Линейная или обратно-зависимая характеристика выдержки времени		O
LDCZ	ASG	Падение напряжения в линии, обусловленное общим полным сопротивлением в линии		O
VRedVal	ASG	Уменьшение центра полосы частот (процент) при активном напряжении шага 1		O
TapBlkR	ING	Положение ответвления обмотки при блокировке автоматических команд на изменение в более высокое положение		O
TapBlkL	ING	Положение ответвления обмотки при блокировке автоматических команд на изменение в более низкое положение		O

Условие С: В зависимости от метода переключения ответвлений следует использовать по меньшей мере один из двух элементов данных управления — TapChg и TapPos.

5.9.5 LN: Регулирование напряжения. Имя: AVCO

Описание данного логического узла (LN) приведено в МЭК 61850-5. Данный логический узел используется для регулирования напряжения независимо от применяемого метода регулирования.

Класс AVCO				
Имя атрибута	Тип атрибута	Пояснение	T	MO
LNNName		Наследуется от класса логического узла (Logical-Node Class) (см. МЭК 61850-7-2)		
Данные				
<i>Информация об общих логических узлах</i>				
		Логический узел наследует обязательные элементы данных от класса общих логических узлов		M
Loc	SPS	Локальная операция		M
OpCntRs	INC	Счетчик числа переключений со сбросом		O
<i>Данные по управлению</i>				
TapChg	BSC	Изменить напряжение (стоп, выше, ниже)		M
<i>Информация о статусе</i>				
Auto	SPS	Автоматический режим		O
BlkEF	SPS	Заблокировано по замыканию на землю		O
BlkAOv	SPS	Заблокировано по выходу за пределы ограничения по току		O
BlkVOv	SPS	Заблокировано по выходу за пределы ограничения по напряжению		O
<i>Параметры настройки</i>				
LimAOv	ASG	Ограничение по току для блокировки выхода за его пределы		O
LimVOv	ASG	Ограничение по напряжению для блокировки выхода за его пределы		O

5.10 Логические узлы для снятия показаний и проведения измерений. Группа LN: M

5.10.1 Комментарий по моделированию

Если значения для снятия показаний или проведения измерений установлены во внешнем сенсорном устройстве, подключенном с помощью линии связи от 4 до 20 мА, выполняется сигнализация, срабатывающая по нулевому значению под напряжением на основе состояния внешних данных (EEHealth).

Т а б л и ц а 7 — Взаимосвязь между МЭК 61850-5 и настоящим стандартом в отношении логических узлов, выполняющих функции снятия параметров и проведения измерений

Функциональность	Определено в МЭК 61850-5 с помощью LN	Смоделировано в настоящем стандарте с помощью LN	Комментарий
Измерение	MMXU	MMXU MMXN	Вариант для трехфазной системы. Вариант для системы, независимой от фазы (однофазной)
Снятие показаний	MMTR	MMTR MSTA	Снятие показаний (числовые значения). Снятие показаний (статистика)

Окончание таблицы 7

Функциональность	Определено в МЭК 61850-5 с помощью LN	Смоделировано в настоящем стандарте с помощью LN	Комментарий
Гармоники и интергармоники	MNAI	MNAI MHAN	Вариант для трехфазной системы. Вариант для системы, независимой от фазы (однофазной)
Дифференциальные измерения		MDIF	Данные, рассчитанные для дифференциальной защиты

5.10.2 LN: Дифференциальные измерения. Имя: MDIF

Данный логический узел (LN) предназначен для представления рассчитанных параметров технологического процесса, характеризующих другую сторону линии (или иного объекта), которые используются в качестве дифференциальной защиты (PDIF). Логический узел MDIF также используется для выполнения функции 87 в соответствии с назначением номера функции устройства, установленным в IEEE (IEEE 32R.2).

Класс MDIF				
Имя атрибута	Тип атрибута	Пояснение	T	M/O/C
LNName		Наследуется от класса логического узла (Logical-Node Class) (см. МЭК 61850-7-2)		
Данные				
Информация об общих логических узлах				
		Логический узел наследует обязательные элементы данных от класса общих логических узлов		M
Измеренные значения				
pARem	WYE	Ток срабатывания (вектор) дистанционного измерения тока		C
Amp1	SAV	Ток фазы А (выборочное значение)		C
Amp2	SAV	Ток фазы В (выборочное значение)		C
Amp3	SAV	Ток фазы С (выборочное значение)		C

5.10.3 LN: Гармоники и интергармоники. Имя: MNAI

Описание данного логического узла (LN) приведено в МЭК 61850-5. Данный логический узел используется для расчета гармоник и интергармоник в трехфазной системе. Возможны экземпляры логических узлов для гармоник (в том числе дробных гармоник и гармоник с дробными частотами) или интергармоник в зависимости от значения основных уставок, например:

- частота f («Hz»);
- окна временного интервала оценки Δt («EvTmms»).

Частота также может быть определена или рассчитана с использованием таких средств, как схема фазовой синхронизации (может быть использована только для частоты колебаний с наибольшей амплитудой, например, для основной частоты сети).

а) Уставки для гармоник, субгармоник и гармоник с дробными частотами

$EvTmms = 1/Гц$ (16 мс для 60 Гц, 20 мс для 50 Гц).

$NumCyc = 1$ — в результате появляются только высшие гармоники, например гармоники с дробными частотами в пределах частоты гармоники, приведенной в настоящем перечислении.

$NumCyc > 1$ — в результате дополнительно появляются дробные гармоники и гармоники с дробными частотами.

Минимальная частота = $1/EvTmms$.

Максимальная частота = $(SmpRte)/2$ (см. TVTR, TCTR и МЭК 61850-7-3).

б) Уставки для интергармоник

$EvTmms = 1/\text{Гц}$ (принято для интергармоник с предполагаемой минимальной частотой).

$NumCyc = 1$ — в результате появляются только интергармоники, например гармоники с дробными частотами в пределах частоты гармоники, приведенной в настоящем перечислении.

$NumCyc > 1$ — как правило, не используется, поскольку минимальная частота легко настраивается с помощью выбора частоты.

Минимальная частота $= 1/EvTmms$.

Максимальная частота $= (SmpRte)/2$ (см. TVTR, TCTR и МЭК 61850-7-3).

И высшие гармоники, и интергармоники имеют мощность и создают помехи. Существуют различные способы для расчета помех. Более подробную информацию и определения см. в МЭК 61000-4-7 (1991), в IEEE 519 и IEEE 1459.

Класс MNA1					
Имя атрибута	Тип атрибута	Пояснение	T	M/O/C	
LNNName		Наследуется от класса логического узла (Logical-Node Class) (см. МЭК 61850-7-2)			
Данные					
<i>Информация об общих логических узлах</i>					
		Логический узел наследует обязательные элементы данных от класса общих логических узлов		M	
EEHealth	INS	Состояние работоспособности внешнего оборудования (внешние сенсорные устройства)		O	
EEName	DPL	Паспортная табличка внешнего оборудования		O	
<i>Измеренные значения</i>					
Hz	MV	Основная частота		C	
HA	HWYE	Последовательность тока гармоник или интергармоник		O	
HPhV	HWYE	Последовательность фазного напряжения гармоник или интергармоник		O	
HPPV	HDEL	Последовательность линейного напряжения гармоник или интергармоник		O	
HW	HWYE	Последовательность активной мощности гармоник или интергармоник		O	
HVAr	HWYE	Последовательность реактивной мощности гармоник или интергармоник		O	
HVA	HWYE	Последовательность фиксируемой мощности гармоник или интергармоник		O	
HRmsA	WYE	Среднеквадратичное значение тока гармоник или интергармоник (ненормированный полный коэффициент гармоник, Thd)		O	
HRmsPhV	WYE	Среднеквадратичное значение напряжения гармоник или интергармоник (ненормированный Thd) при фазном напряжении		O	
HRmsPPV	DEL	Среднеквадратичное значение напряжения гармоник или интергармоник (ненормированный Thd) при линейном напряжении		O	
HTuW	WYE	Полнофазная активная мощность гармоник или интергармоник (неосновной гармоники), итого без знака		O	
HTsW	WYE	Полнофазная активная мощность гармоник или интергармоник (неосновной гармоники), итого со знаком		O	
HATm	WYE	Производное ток \times время		O	
HKf	WYE	Коэффициент K		O	

Продолжение таблицы

Класс MNA1				
Имя атрибута	Тип атрибута	Пояснение	T	М/О/С
HTdf	WYE	Коэффициент снижения номинальной мощности трансформатора		O
ThdA	WYE	Полный коэффициент гармоник или интергармоник по току (различные способы)		O
ThdOddA	WYE	Полный коэффициент гармоник или интергармоник по току (различные способы — для нечетных гармоник)		O
ThdEvnA	WYE	Полный коэффициент гармоник или интергармоник по току (различные способы — для четных гармоник)		O
TddA	WYE	Полное искажение потребления по току согласно IEEE 519		O
TddOddA	WYE	Полное искажение потребления по току согласно IEEE 519 (нечетные гармоники)		O
TddEvnA	WYE	Полное искажение потребления по току согласно IEEE 519 (четные гармоники)		O
ThdPhV	WYE	Полный коэффициент гармоник или интергармоник по напряжению (различные способы) при фазном напряжении		O
ThdOddPhV	WYE	Полный коэффициент гармоник или интергармоник по напряжению (различные способы) при фазном напряжении (нечетные гармоники)		O
ThdEvnPhV	WYE	Полный коэффициент гармоник или интергармоник по напряжению (различные способы) при фазном напряжении (четные гармоники)		O
ThdPPV	DEL	Полный коэффициент гармоник или интергармоник по напряжению (различные способы) при линейном напряжении		O
ThdOddPPV	DEL	Полный коэффициент гармоник или интергармоник по напряжению (различные способы) при фазном напряжении (четные гармоники)		O
ThdEvnPPV	DEL	Полный коэффициент гармоник или интергармоник по напряжению (различные способы) при фазном напряжении (четные гармоники)		O
HCfPhV	WYE	Коэффициенты пикового напряжения для фазного напряжения — значения пика кривой напряжения/ $\sqrt{2}$ I(основная гармоника)		O
HCfPPV	DEL	Коэффициенты пикового напряжения для линейного напряжения — значения пика кривой напряжения/ $\sqrt{2}$ I(основная гармоника)		O
HCfA	WYE	Коэффициенты пикового тока для токовой нагрузки — значения пика кривой тока/ $\sqrt{2}$ I(основная гармоника)		O
HTif	WYE	Коэффициент помех проводной сети по напряжению		O
Параметры настройки				
HzSet	ASG	Основная частота		C
EvTmms	ASG	Время оценки (временной интервал) устанавливает минимальную частоту		O
NumCyc	ING	Число циклов по основной частоте		O
ThdAVal	ASG	Настройка параметра сигнала ThdA — значение вводится в процентах (%)		O

Окончание таблицы

Класс MHA1				
Имя атрибута	Тип атрибута	Пояснение	T	M/O/C
ThdVVal	ASG	Настройка параметра сигнала ThdPhV / ThdPPV — значение вводится в процентах (%)		O
ThdATmms	ING	Время выдержки сигнала ThdA в миллисекундах (мс)		O
ThdVTmms	ING	Время выдержки сигнала ThdPhV / ThdPPV в миллисекундах (мс)		O
NomA	ASG	Номинальное потребление по току, используемое в расчетах IEEE 519 TDD		O

Условие C: относится только к Hz и HzSet.

5.10.4LN: Гармоники и интергармоники, независимые от фазы. Имя: MHAN

Данный логический узел (LN) используется для расчетов гармоник и интергармоник в однофазной системе, например в однофазной независимой от фаз линии. Возможны экземпляры для гармоник (в том числе дробных гармоник и гармоник с дробными частотами) или интергармоник в зависимости от значения основных уставок, например:

- частоты f («Hz»);- окна временного интервала оценки Δt («Evtmms»).

Частоту допускается также определить или рассчитать, используя такие средства, как схема фазовой синхронизации (допускается использовать только для частоты колебаний с наибольшей амплитудой, например, для преобладающей частоты сети). Параметры настройки экземпляров для гармоник и интергармоник см. в MHA1.

Класс MHAN				
Имя атрибута	Тип атрибута	Пояснение	T	M/O/C
LNNName		Наследуется от класса логического узла (Logical-Node Class) (см. МЭК 61850-7-2)		
Данные				
<i>Информация об общих логических узлах</i>				
		Логический узел наследует обязательные элементы данных от класса общих логических узлов		M
EEHealth	INS	Состояние работоспособности внешнего оборудования (внешние сенсорные устройства)		O
EEName	DPL	Паспортная табличка внешнего оборудования		O
<i>Измеренные значения</i>				
Hz	MV	Основная частота — частота основной гармоники		C
HaAmp	HMV	Последовательность токов гармоник или интергармоник		O
HaVol	HMV	Последовательность напряжения гармоник или интергармоник		O
HaWatt	HMV	Последовательность активной мощности гармоник или интергармоник		O
HaVolAmpr	HMV	Последовательность реактивной мощности гармоник или интергармоник		O
HaVolAmp	HMV	Последовательность фиксируемой мощности гармоник или интергармоник		O
HaRmsAmp	MV	Среднеквадратичное значение тока гармоник или интергармоник (ненормированный полный коэффициент гармоник, Thd)		O
HaRmsVol	MV	Среднеквадратичное напряжение гармоник или интергармоник (ненормированный полный коэффициент гармоник, Thd)		O

Окончание таблицы

Класс MНАН				
Имя атрибута	Тип атрибута	Пояснение	T	М/О/С
HaTuWatt	MV	Суммарная активная мощность гармоник или интергармоник (неосновных), итого без знака		O
HaTsWatt	MV	Суммарная активная мощность гармоник или интергармоник (неосновных), итого со знаком		O
HaAmpTm	MV	Производное ток × время		O
HaKFact	MV	Коэффициент К		O
HaTdFact	MV	Коэффициент снижения номинальной мощности трансформатора		O
ThdAmp	MV	Полный коэффициент гармоник или интергармоник по току (различные способы)		O
ThdOddAmp	MV	Полный коэффициент гармоник или интергармоник по току (различные способы — для нечетных гармоник)		O
ThdEvnAmp	MV	Полный коэффициент гармоник или интергармоник по току (различные способы — для четных гармоник)		O
TddAmp	MV	Полное искажение потребления по току согласно IEEE 519		O
TddOddAmp	MV	Полное искажение мощности по току согласно IEEE 519 (нечетные гармоники)		O
TddEvnAmp	MV	Полное искажение мощности по току согласно IEEE 519 (четные гармоники)		O
ThdVol	MV	Полный коэффициент гармоник или интергармоник по напряжению (различные способы)		O
ThdOddVol	MV	Полный коэффициент гармоник или интергармоник по напряжению (различные способы — нечетные гармоники)		O
ThdEvnVol	MV	Полный коэффициент гармоник или интергармоник по напряжению (различные способы — четные гармоники)		O
HaCfAmp	MV	Коэффициенты пиковой токовой нагрузки (значения пика кривой/ $\sqrt{2}$ //основная гармоника)		O
HaCVol	MV	Коэффициенты пикового напряжения (значения пика кривой/ $\sqrt{2}$ //основная гармоника)		O
HaTIFact	MV	Коэффициент помех проводной сети по напряжению		O
Параметры настройки				
HzSet	ASG	Основная частота		C
EvTmms	ASG	Время оценки (временной интервал) определяет минимальное значение частоты		O
NumCyc	ING	Число циклов по основной частоте		O
ThdAVal	ASG	Настройка параметра сигнала ThdA — значение вводится в процентах (%)		O
ThdVVal	ASG	Настройка параметра сигнала ThdV — значение вводится в процентах (%)		O
ThdATmms	ING	Время выдержки сигнала ThdA в миллисекундах (мс)		O
ThdVTmms	ING	Время выдержки сигнала ThdV в миллисекундах (мс)		O
NomA	ASG	Номинальное потребление по току, используемое в расчетах IEEE 519 TDD		O

Условие С: относится только к Hz и HzSet.

5.10.5 LN: Снятие показаний. Имя: MMTR

Описание данного логического узла (LN) приведено в МЭК 61850-5. Данный логический узел используется для расчета энергии в трехфазной системе. Применяется в основном в целях составления счетов.

Класс MMTR				
Имя атрибута	Тип атрибута	Пояснение	T	МО
LNNName		Наследуется от класса логического узла (Logical-Node Class) (см. МЭК 61850-7-2)		
Данные				
<i>Информация об общих логических узлах</i>				
		Логический узел наследует обязательные элементы данных от класса общих логических узлов		M
EEHealth	INS	Состояние работоспособности внешнего оборудования (внешние сенсорные устройства)		O
EENName	DPL	Паспортная табличка внешнего оборудования		O
<i>Измеренные значения</i>				
TotVAh	BCR	Чистая фиксируемая энергия с момента последнего возврата в исходное состояние		O
TotWh	BCR	Чистая фактическая энергия с момента последнего возврата в исходное состояние		O
TotVArh	BCR	Чистая реактивная энергия с момента последнего возврата в исходное состояние		O
SupWh	BCR	Фактическое энергоснабжение (направление подачи энергии по умолчанию: поток энергии по направлению к шине)		O
SupVArh	BCR	Подача реактивной энергии (направление подачи энергии по умолчанию: поток энергии по направлению к шине)		O
DmdWh	BCR	Фактическое потребление энергии (направление подачи энергии по умолчанию: поток энергии по направлению от шины)		O
DmdVArh	BCR	Фактическое потребление реактивной энергии (направление подачи энергии по умолчанию: поток энергии по направлению от шины)		O

5.10.6 LN: Измерения, независимые от фазы. Имя: MMXN

Данный логический узел (LN) используется для расчета параметров тока, напряжения мощности и полного сопротивления в однофазной системе, например в системе, где параметры напряжения и тока не зависят от фазы. Применяется в основном для оперативных приложений.

Класс MMXN				
Имя атрибута	Тип атрибута	Пояснение	T	МО
LNNName		Наследуется от класса логического узла (Logical-Node Class) (см. МЭК 61850-7-2)		
Данные				
<i>Информация об общих логических узлах</i>				
		Логический узел наследует обязательные элементы данных от класса общих логических узлов		M
EEHealth	INS	Состояние работоспособности внешнего оборудования (внешние сенсорные устройства)		O
EENName	DPL	Паспортная табличка внешнего оборудования		O

Окончание таблицы

Класс MMXN				
Имя атрибута	Тип атрибута	Пояснение	T	M/O
Измеренные значения				
Amp	MV	Ток (I) (среднеквадратичное значение), независимый от фазы		O
Vol	MV	Напряжение (среднеквадратичное значение), независимое от фазы		O
Watt	MV	Мощность (P), независимая от фазы		O
VolAmpR	MV	Реактивная мощность (Q), независимая от фазы		O
VolAmp	MV	Фиксируемая мощность (S), независимая от фазы		O
PwrFact	MV	Коэффициент мощности, независимый от фазы		O
Imp	CMV	Полное сопротивление		O
Hz	MV	Частота		O

5.10.7 LN: Измерения. Имя: MMXU

Описание данного логического узла (LN) приведено в МЭК 61850-5. Данный логический узел используется для расчета тока, напряжения, мощности в трехфазной системе. Применяется в основном для оперативных приложений.

Класс MMXU				
Имя атрибута	Тип атрибута	Пояснение	T	M/O
LNNName		Наследуется от класса логического узла (Logical-Node Class) (см. МЭК 61850-7-2)		
Данные				
Информация об общих логических узлах				
		Логический узел наследует обязательные элементы данных от класса общих логических узлов		M
EEHealth	INS	Состояние работоспособности внешнего оборудования (внешние сенсорные устройства)		O
Измеренные значения				
TotW	MV	Суммарная активная мощность (суммарная P)		O
TotVA _r	MV	Суммарная реактивная мощность (суммарная Q)		O
TotVA	MV	Суммарная фиксируемая мощность (суммарная S)		O
TotPF	MV	Средний коэффициент мощности (суммарный коэффициент мощности PF)		O
Hz	MV	Частота		O
PPV	DEL	Линейное напряжение (VL1VL2, ...)		O
PhV	WYE	Фазное напряжение (VL1ER, ...)		O
A	WYE	Фазные токи (IL1, IL2, IL3)		O
W	WYE	Активная мощность фазы (P)		O
VA _r	WYE	Реактивная мощность фазы (Q)		O
VA	WYE	Фиксируемая мощность фазы (S)		O
PF	WYE	Коэффициент мощности фазы		O
Z	WYE	Полное сопротивление фазы		O

5.10.8 LN: Последовательность и небаланс. Имя: MSQI

Описание данного логического узла (LN) приведено в МЭК 61850-5

Класс MSQI				
Имя атрибута	Тип атрибута	Пояснение	T	M/O/C
LNNName		Наследуется от класса логического узла (Logical-Node Class) (см. МЭК 61850-7-2)		
Данные				
<i>Информация об общих логических узлах</i>				
		Логический узел наследует обязательные элементы данных от класса общих логических узлов		M
EEHealth	INS	Состояние работоспособности внешнего оборудования (внешние сенсорные устройства)		O
EENName	DPL	Паспортная табличка внешнего оборудования		O
<i>Измеренные значения</i>				
SeqA	SEQ	Ток прямой, обратной и нулевой последовательностей		C
SeqV	SEQ	Напряжение прямой, обратной и нулевой последовательностей		C
DQ0Seq	SEQ	Последовательность по прямой, поперечной и нулевой осям		O
ImbA	WYE	Ток небаланса		O
ImbNgA	MV	Ток небаланса обратной последовательности		O
ImbNgV	MV	Напряжение небаланса обратной последовательности		O
ImbPPV	DEL	Междуфазное напряжение небаланса		O
ImbV	WYE	Напряжение небаланса		O
ImbZroA	MV	Ток небаланса нулевой последовательности		O
ImbZroV	MV	Напряжение небаланса нулевой последовательности		O
MaxImbA	MV	Максимальный ток небаланса		O
MaxImbPPV	MV	Междуфазное напряжение небаланса		O
MaxImbV	MV	Максимальное напряжение небаланса		O

Условие C: Следует использовать по крайней мере один из двух элементов данных

5.10.9 LN: Снятие показаний для статистики. Имя: MSTA

Не всегда используют собственно числовые значения измеренных параметров, а применяют средние значения, минимальные и максимальные показания за данный период проведения оценки. Составление отчетов допускается начинать по окончании данного периода.

Класс MSTA				
Имя атрибута	Тип атрибута	Пояснение	T	M/O
LNNName		Наследуется от класса логического узла (Logical-Node Class) (см. МЭК 61850-7-2)		
Данные				
<i>Информация об общих логических узлах</i>				
		Логический узел наследует обязательные элементы данных от класса общих логических узлов		M
EEHealth	INS	Состояние работоспособности внешнего оборудования (внешние сенсорные устройства)		O
EENName	DPL	Паспортная табличка внешнего оборудования		O

Окончание таблицы

Класс MSTA				
Имя атрибута	Тип атрибута	Пояснение	T	МО
Измеренные значения				
AvAmps	MV	Средний ток		○
MaxAmps	MV	Максимальный ток		○
MinAmps	MV	Минимальный ток		○
AvVolts	MV	Среднее напряжение		○
MaxVolts	MV	Максимальное напряжение		○
MinVolts	MV	Минимальное напряжение		○
AvVA	MV	Средняя фиксируемая мощность		○
MaxVA	MV	Максимальная фиксируемая мощность		○
MinVA	MV	Минимальная фиксируемая мощность		○
AvW	MV	Средняя фактическая мощность		○
MaxW	MV	Максимальная фактическая мощность		○
MinW	MV	Минимальная фактическая мощность		○
AvVar	MV	Средняя реактивная мощность		○
MaxVar	MV	Максимальная реактивная мощность		○
MinVar	MV	Минимальная реактивная мощность		○
Данные по управлению				
EvStr	SPC	Начало периода проведения оценки		○
Параметры настройки				
EvTmms	ASG	Время выполнения оценки (временной интервал) при средних значениях и т. п.		○

5.11 Логические узлы сенсорных устройств и устройств контроля. Группа LN: S

5.11.1 Комментарий по моделированию

Т а б л и ц а 8 — Взаимосвязь между МЭК 61850-5 и настоящим стандартом в отношении логических узлов, отвечающих за сенсорные устройства и контроль

Функциональность	Определено в МЭК 61850-5 с помощью LN	Смоделировано в настоящем стандарте с помощью LN	Комментарий
Контроль над изоляционными средами	SIMS	SIML SIMG	Изоляционная жидкость, например масло. Изоляционный газ, например SF6

5.11.2 LN: Контроль и диагностика при возникновении электрической дуги. Имя: SARC

Описание данного логического узла (LN) приведено в МЭК 61850-5.

Класс SARC				
Имя атрибута	Тип атрибута	Пояснение	T	МО
LNNName		Наследуется от класса логического узла (Logical-Node Class) (см. МЭК 61850-7-2)		
Данные				
Информация об общих логических узлах				
		Логический узел наследует обязательные данные от класса общих логических узлов		M
EEHealth	INS	Состояние работоспособности внешнего оборудования		O
EENName	DPL	Паспортная табличка внешнего оборудования		O
OpCntRs	INC	Счетчик числа переключений со сбросом (при электрической дуге в коммутационном оборудовании и дуге КЗ)		O
Информация о статусе				
FACntRs	INC	Счетчик вспышки дуги КЗ		M
FADet	SPS	Дуга КЗ обнаружена		M
ArcCntRs	INC	Счетчик возникновения электрической дуги в коммутационном оборудовании		O
SwArcDet	SPS	Электрическая дуга в коммутационном оборудовании обнаружена		O

5.11.3 LN: Контроль над изоляционной средой (газ). Имя: SIMG

Описание данного логического узла (LN) приведено в МЭК 61850-5. В качестве изоляционной среды используют газ, например SF₆ в устройствах с газовой изоляцией. Если требуется большее число позиций для выполнения измерений, их добавляют с помощью пронумерованных расширений элементов данных (для Tmp используют Tmp1, Tmp2, ...).

Класс SIMG				
Имя атрибута	Тип атрибута	Пояснение	T	МО/С
LNNName		Наследуется от класса логического узла (Logical-Node Class) (см. МЭК 61850-7-2)		
Данные				
Информация об общих логических узлах				
		Логический узел наследует обязательные данные от класса общих логических узлов		M
EEHealth	IINS	Состояние работоспособности внешнего оборудования		O
EENName	DPL	Паспортная табличка внешнего оборудования		O
Измеренные значения				
Pres	MV	Давление изоляционного газа		O
Den	MV	Плотность изоляционного газа		O
Tmp	MV	Температура изоляционного газа		O
Информация о статусе				
InsAlm	SPS	Изоляционный газ в аварийном состоянии (перегрузка изоляционной среды)		M

Окончание таблицы

Класс SIMG				
Имя атрибута	Тип атрибута	Пояснение	T	M/O/C
InsBlk	SPS	Изоляционный газ в небезопасном состоянии (блокировка работы устройства)		O
InsTr	SPS	Изоляционный газ в опасном состоянии (отключение для локализации устройства)		O
PresAlm	SPS	Сигнализация по давлению изоляционного газа		C
DenAlm	SPS	Сигнализация по плотности изоляционного газа		C
TmpAlm	SPS	Сигнализация по температуре изоляционного газа		C
InsLevMax	SPS	Максимальный уровень изоляционного газа (соответствует установленному значению для заполнения газа)		O
InsLevMin	SPS	Минимальный уровень изоляционного газа (соответствует установленному значению для заполнения газа)		O

Условие C: В зависимости от контролируемых свойств изоляционного газа следует использовать по крайней мере один элемент данных, относящийся к информации о статусе.

5.11.4 LN: Контроль изоляционной среды (жидкость). Имя: SIML

Описание данного логического узла (LN) приведено в МЭК 61850-5. В качестве изоляционной среды служит жидкость, такая как масло, подобно используемому, например, в некоторых трансформаторах и устройствах РПН. Если требуется большее число позиций для выполнения измерений, их добавляют с помощью пронумерованных расширений элементов данных (для Tmp используют Tmp1, Tmp2, ...).

Класс SIML				
Имя атрибута	Тип атрибута	Пояснение	T	M/O/C
LNNName		Наследуется от класса логического узла (Logical-Node Class) (см. МЭК 61850-7-2)		
Данные				
Информация об общих логических узлах				
		Логический узел наследует обязательные данные от класса общих логических узлов		M
EEHealth	NS	Состояние работоспособности внешнего оборудования		O
EEName	DPL	Паспортная табличка внешнего оборудования		O
Измеренные значения				
Tmp	MV	Температура изоляционной жидкости		O
Lev	MV	Уровень изоляционной жидкости		O
Pres	MV	Давление изоляционной жидкости		O
H2O	MV	Относительное насыщение влагой изоляционной жидкости		O
H2OTmp	MV	Температура изоляционной жидкости в точке измерения H ₂ O		O
H2	MV	Измерение содержания водорода (H ₂) в миллионных долях		O
Информация о статусе				
InsAlm	SPS	Изоляционная жидкость в аварийном состоянии (перегрузка изоляционной среды)		M
InsBlk	SPS	Изоляционная жидкость в небезопасном состоянии (блокировка работы устройства)		O

Окончание таблицы

Класс SIML				
Имя атрибута	Тип атрибута	Пояснение	T	M/O/C
InsTr	SPS	Изоляционная жидкость в опасном состоянии (отключение для локализации устройства)		O
TmpAlm	SPS	Сигнализация по температуре изоляционной жидкости		C
PresTr	SPS	Отключение по давлению изоляционной жидкости		C
PresAlm	SPS	Сигнализация по давлению изоляционной жидкости		C
GasInsAlm	SPS	Сигнализация о наличии газа в изоляционной жидкости (может быть использован сигнал газового реле Бухгольца)		O
GasInsTr	SPS	Отключение при наличии газа в изоляционной жидкости (для отключения может быть использовано газовое реле Бухгольца)		O
GasFlwTr	SPS	Отключение при течении изоляционной жидкости из-за наличия газа (для отключения может быть использовано газовое реле Бухгольца)		O
InsLevMax	SPS	Максимальный уровень изоляционной жидкости		O
InsLevMin	SPS	Минимальный уровень изоляционной жидкости		O
H2Alm	SPS	Сигнализация при наличии H ₂		O
MstAlm	SPS	Сигнализация от гиromетра		O

Условие C: В зависимости от контролируемых свойств жидкости следует использовать по крайней мере один элемент данных, относящийся к информации о статусе.

5.11.5 LN: Контроль и диагностика при частичных разрядах. Имя: SPDC

Описание данного логического узла (LN) приведено в МЭК 61850-5.

Класс SPDC				
Имя атрибута	Тип атрибута	Пояснение	T	M/O/C
LNNName		Наследуется от класса логического узла (Logical-Node Class) (см. МЭК 61850-7-2)		
Данные				
<i>Информация об общих логических узлах</i>				
		Логический узел наследует обязательные данные от класса общих логических узлов		M
EEHealth	INS	Состояние работоспособности внешнего оборудования		O
EEName	DPL	Паспортная табличка внешнего оборудования		O
OpCnt	INS	Счетчик числа переключений		M
<i>Измеренные значения</i>				
AcuPaDsSch	MV	Уровень акустических помех при частичном разряде в дБ		C
<i>Информация о статусе</i>				
PaDsSchAlm	SPS	Сигнализация при частичном разряде		C

Условие С: В зависимости от функциональных возможностей следует использовать по крайней мере один элемент данных — AcuPaDsch или PaDschAlm.

5.12 Логические узлы коммутационной аппаратуры. Группа LN: X

5.12.1 LN: Выключатель. Имя: XCBR

Данный логический узел (LN) используется для моделирования коммутационных устройств с возможностью отключения при возникновении короткого замыкания. Могут потребоваться дополнительные логические узлы, например SIMS и т. п., для завершения моделирования логической схемы конкретного рассматриваемого выключателя. По возможности следует выполнить подписку на получение команд о включении и выключении от логического узла CSWI или CPOW. При отсутствии сервисов с возможностью работы в масштабе реального времени между узлами CSWI или CPOW и XCBR команды на закрытие и открытие выполняются с помощью сообщения GSE (см. МЭК 61850-7-2).

Класс XCBR				
Имя атрибута	Тип атрибута	Пояснение	T	M/O
LNNName		Наследуется от класса логического узла (Logical-Node Class) (см. МЭК 61850-7-2)		
Данные				
<i>Информация об общих логических узлах</i>				
		Логический узел наследует обязательные данные от класса общих логических узлов		M
Loc	SPS	Локальная операция («локальная» означает нахождение вне сети связи автоматизации подстанции; непосредственный контроль с помощью аппаратного подключения)		M
EEHealth	INS	Состояние работоспособности внешнего оборудования		O
EEName	DPL	Паспортная табличка внешнего оборудования		O
OpCnt	INS	Счетчик числа переключений		M
<i>Данные по управлению</i>				
Pos	DPC	Положение переключателя		M
BlkOpn	SPC	Блокировка отключения		M
BlkCls	SPC	Блокировка включения		M
ChaMotEne	SPC	Двигатель зарядного устройства включен		O
<i>Измеренные значения</i>				
SumSwARs	BCR	Общее количество переключаемых амперов, со сбросом		O
<i>Информация о статусе</i>				
SVOpCap	INS	Функциональные возможности выключателя		M
POWCap	INS	Возможности переключения по совпадению фазы		O
MaxOpCap	INS	Функциональные характеристики выключателя при полной нагрузке		O

5.12.2 LN: Коммутатор/выключатель цепи. Имя: XSWI

Данный логический узел (LN) используется для моделирования коммутационных устройств без возможности отключения при КЗ, например разъединителей, воздушных выключателей, переключателей цепи заземления и т. п. Могут потребоваться дополнительные логические узлы, например SIMS и т. п., в целях завершения логической схемы модели для конкретного рассматриваемого выключателя. Должна быть выполнена подписка на получение команд на включение и выключение от узла CSWI. При отсутствии серви-

сов с возможностью работы в масштабе реального времени между узлами CSWI и XSWI команды на включение и отключение выполняются с помощью сообщения GSE (см. МЭК 61850-7-2).

Класс XSWI				
Имя атрибута	Тип атрибута	Пояснение	T	МО
LNNName		Наследуется от класса логического узла (Logical-Node Class) (см. МЭК 61850-7-2)		
Данные				
Информация об общих логических узлах				
		Логический узел наследует обязательные данные от класса общих логических узлов		M
Loc	SPS	Локальная операция		M
EEHealth	INS	Состояние работоспособности внешнего оборудования		O
EEName	DPL	Паспортная табличка внешнего оборудования		O
OpCnt	INS	Счетчик числа переключений		M
Данные по управлению				
Pos	DPC	Положение переключателя		M
BlkOpn	SPC	Блокировка отключения		M
BlkCls	SPC	Блокировка включения		M
ChaMotEна	SPC	Двигатель зарядного устройства включен		O
Информация о статусе				
SwTyp	INS	Тип выключателя		M
SwOpCap	INS	Функциональные возможности выключателя		M
MaxOpCap	INS	Функциональные возможности выключателя цепи при полной нагрузке		O

5.13 Логические узлы измерительных трансформаторов. Группа LN: T

5.13.1 LN: Трансформатор тока. Имя: TCTR

Описание данного логического узла (LN) приведено в МЭК 61850-5. Данные о токе направляются в виде выборочных значений. Выборочные значения передаются в виде проектных величин, а именно в виде истинных (точных) (true) значений тока первичной обмотки. Таким образом, коэффициент трансформации и поправочные коэффициенты не имеют существенного значения для передаваемых выборок, но могут быть использованы только в целях обслуживания внешнего обычного (магнитного) преобразователя. Помимо этого предоставляется информация о статусе, другие параметры настройки принимаются от логического узла TCTR.

Класс TCTR				
Имя атрибута	Тип атрибута	Пояснение	T	МО
LNNName		Наследуется от класса логического узла (Logical-Node Class) (см. МЭК 61850-7-2)		
Данные				
Информация об общих логических узлах				
		Логический узел наследует обязательные данные от класса общих логических узлов		M
EEHealth	INS	Состояние работоспособности внешнего оборудования		M
EEName	DPL	Паспортная табличка внешнего оборудования		O
OpTmh	INS	Время работы		O

Окончание таблицы

Класс TCTR				
Имя атрибута	Тип атрибута	Пояснение	T	МО
Измеренные значения				
Amp	SAV	Ток (выборочное значение)		M
Параметры настройки				
ARtg	ASG	Номинальный ток		O
HzRtg	ASG	Номинальная частота		O
Rat	ASG	Отношение числа витков обмоток внешнего трансформатора тока (преобразователя), по возможности		O
Cor	ASG	Поправка значения вектора тока внешнего трансформатора тока		O
AngCor	ASG	Поправка угла между векторами тока внешнего трансформатора тока		O

5.13.2 LN: Трансформатор напряжения. Имя: TVTR

Описание данного логического узла (LN) приведено в МЭК 61850-5. Данные о напряжении направляются в виде выборочных значений. Выборочные значения передаются в виде проектных величин, а именно в виде точных (true) значений тока первичной обмотки. Таким образом, коэффициент трансформации и поправочные коэффициенты не имеют существенного значения для передаваемых выборок, но могут быть использованы только в целях обслуживания внешнего обычного (магнитного) преобразователя. Помимо этого предоставляется информация о статусе, другие параметры настройки принимаются от логического узла TVTR.

Класс TVTR				
Имя атрибута	Тип атрибута	Пояснение	T	МО
LNName		Наследуется от класса логического узла (Logical-Node Class) (см. МЭК 61850-7-2)		
Данные				
Информация об общих логических узлах				
		Логический узел наследует обязательные данные от класса общих логических узлов		M
EEHealth	INS	Состояние работоспособности внешнего оборудования		O
EEName	DPL	Паспортная табличка внешнего оборудования		O
OpTmh	INS	Время работы		O
Измеренные значения				
Vol	SAV	Напряжение (выборочное значение)		M
Информация о статусе				
FuFail	SPS	Отказ предохранителя в TVTR		O
Параметры настройки				
VRtg	ASG	Номинальное напряжение		O
HzRtg	ASG	Номинальная частота		O
Rat	ASG	Отношение числа витков обмоток внешнего трансформатора напряжения (преобразователя), по возможности		O
Cor	ASG	Поправка значения вектора напряжения внешнего трансформатора напряжения		O
AngCor	ASG	Поправка угла между векторами напряжения внешнего трансформатора напряжения		O

5.14 Логические узлы силовых трансформаторов. Группа LN: Y

5.14.1 LN: Компенсатор замыкания на землю (катушка Петерсена). Имя: YEFN

Описание данного логического узла (LN) приведено в МЭК 61850-5.

Класс YEFN				
Имя атрибута	Тип атрибута	Пояснение	T	MO
LNNName		Наследуется от класса логического узла (Logical-Node Class) (см. МЭК 61850-7-2)		
Данные				
Информация об общих логических узлах				
		Логический узел наследует обязательные данные от класса общих логических узлов		M
Loc	SPS	Локальная операция		M
EEHealth	INS	Состояние работоспособности внешнего оборудования		O
EEName	DPL	Паспортная табличка внешнего оборудования		O
OpTmh	INS	Время работы		O
Измеренные значения				
ECA	MV	Ток заземляющей катушки		M
Данные по управлению				
ColTapPos	ISC	Положение ответвления катушки		M
ColPos	APC	Положение стержня плунжера		O

5.14.2 LN: Устройство РПН. Имя: YLTC

Описание данного логического узла (LN) приведено в МЭК 61850-5.

Класс YLTC				
Имя атрибута	Тип атрибута	Пояснение	T	MO/C
LNNName		Наследуется от класса логического узла (Logical-Node Class) (см. МЭК 61850-7-2)		
Данные				
Информация об общих логических узлах				
		Логический узел наследует обязательные данные от класса общих логических узлов		M
EEHealth	INS	Состояние работоспособности внешнего оборудования		O
EEName	DPL	Паспортная табличка внешнего оборудования		O
OpCnt	INS	Счетчик числа переключений		O
Измеренные значения				
Torq	MV	Крутящий момент привода		O
MotDrvA	MV	Ток привода двигателя		O
Данные по управлению				
TapPos	ISC	Привод РПН в соответствующем положении		C
TapChg	BSC	Положение привода РПН (стоп, выше, ниже)		C

Окончание таблицы

Класс YLTC				
Имя атрибута	Тип атрибута	Пояснение	T	M/O/C
Информация о статусе				
EndPosR	SPS	Установка в крайнее верхнее положение		M
EndPosL	SPS	Установка в крайнее нижнее положение		M
OilFil	SPS	Фильтрация масла		O

Условие C: В зависимости от метода переключения ответвлений следует использовать по меньшей мере один из двух элементов данных управления — TapChg и TapPos.

5.14.3 LN: Шунтирование мощности. Имя: YPSH

Описание данного логического узла (LN) приведено в МЭК 61850-5. В класс логического узла шунтирования мощности также входит выключатель для включения или отключения режима шунтирования.

Класс YPSH				
Имя атрибута	Тип атрибута	Пояснение	T	M/O/C
LNNName		Наследуется от класса логического узла (Logical-Node Class) (см. МЭК 61850-7-2)		
Данные				
Информация об общих логических узлах				
		Логический узел наследует обязательные данные от класса общих логических узлов		M
EEHealth	INS	Состояние работоспособности внешнего оборудования		O
EEName	DPL	Паспортная табличка внешнего оборудования		O
OpTmh	INS	Время работы		O
Данные по управлению				
Pos	DPC	Положение выключателя		M
BlkOpp	SPC	Блокировка отключения		M
BlkCls	SPC	Блокировка включения		M
ShOpCap	INS	Функциональные возможности		M
ChaMotEpa	SPC	Двигатель зарядного устройства включен		O
MaxOpCap	INS	Функциональные возможности режима шунтирования мощности при полной нагрузке		O

5.14.4 LN: Силовой трансформатор. Имя: YPTR

Описание данного логического узла (LN) приведено в МЭК 61850-5.

Класс YPTR				
Имя атрибута	Тип атрибута	Пояснение	T	M/O
LNNName		Наследуется от класса логического узла (Logical-Node Class) (см. МЭК 61850-7-2)		
Данные				
Информация об общих логических узлах				
		Логический узел наследует обязательные данные от класса общих логических узлов		M
EEHealth	INS	Состояние работоспособности внешнего оборудования		O
EEName	DPL	Паспортная табличка внешнего оборудования		O
OpTmh	INS	Время работы		O

Окончание таблицы

Класс YPTR				
Имя атрибута	Тип атрибута	Пояснение	T	MO
Измеренные значения				
HPTmp	MV	Температура наиболее нагретой точки обмотки в градусах Цельсия (°C)		O
Информация о статусе				
HPTmpAlm	SPS	Сигнализация по температуре наиболее нагретой точки обмотки		O
HPTmpTr	SPS	Отключение по температуре наиболее нагретой точки обмотки	T	O
OANL	SPS	Работа на холостом ходу		O
OpOvA	SPS	Работа в режиме перегрузки по току		O
OpOvV	SPS	Работа в режиме перенапряжения		O
OpUnV	SPS	Работа в режиме пониженного напряжения		O
CGAlm	SPS	Сигнализация от заземления жилы		O
Параметры настройки				
HiVRtg	ASG	Номинальное напряжение (высокий уровень напряжения)		O
LoVRtg	ASG	Номинальное напряжение (низкий уровень напряжения)		O
PwrRtg	ASG	Номинальная мощность		O

5.15 Логические узлы другого оборудования энергосистемы. Группа LN: Z**5.15.1 LN: Вспомогательная сеть. Имя: ZAXN**

Описание данного логического узла (LN) приведено в МЭК 61850-5.

Класс ZAXN				
Имя атрибута	Тип атрибута	Пояснение	T	MO
LNNName		Наследуется от класса логического узла (Logical-Node Class) (см. МЭК 61850-7-2)		
Данные				
Информация об общих логических узлах				
		Логический узел наследует обязательные данные от класса общих логических узлов		M
EEHealth	INS	Состояние работоспособности внешнего оборудования		O
EEName	DPL	Паспортная табличка внешнего оборудования		O
OpTmh	INS	Время работы		O
Измеренные значения				
Vol	MV	Напряжение вспомогательной сети		O
Amp	MV	Ток вспомогательной сети		O

5.15.2 LN: Аккумуляторная батарея. Имя: ZBAT

Описание данного логического узла (LN) приведено в МЭК 61850-5.

Класс ZBAT				
Имя атрибута	Тип атрибута	Пояснение	T	M/O
LNNName		Наследуется от класса логического узла (Logical-Node Class) (см. МЭК 61850-7-2)		
Данные				
<i>Информация об общих логических узлах</i>				
		Логический узел наследует обязательные данные от класса общих логических узлов		M
EEHealth	INS	Состояние работоспособности внешнего оборудования		O
EENName	DPL	Паспортная табличка внешнего оборудования		O
OpTmh	INS	Время работы		O
<i>Измеренные значения</i>				
Vol	MV	Напряжение аккумуляторной батареи		M
VolChgRte	MV	Скорость изменения напряжения аккумуляторной батареи		O
Amp	MV	Ток стока аккумуляторной батареи		O
<i>Данные по управлению</i>				
BatTest	SPC	Начало испытаний батареи		O
<i>Информация о статусе</i>				
TestRsl	SPS	Результаты испытаний батареи		O
BatHi	SPS	Большой заряд/напряжение батареи (перегрузка)		O
BatLo	SPS	Низкий заряд/напряжение батареи		O
<i>Параметры настройки</i>				
LoBatVal	ASG	Значение сигнализации по низкому напряжению батареи		O
HiBatVal	ASG	Значение сигнализации по высокому напряжению батареи		O

5.15.3 LN: Ввод. Имя: ZBSH

Описание данного логического узла (LN) приведено в МЭК 61850-5.

Класс ZBSH				
Имя атрибута	Тип атрибута	Пояснение	T	M/O
LNNName		Наследуется от класса логического узла (Logical-Node Class) (см. МЭК 61850-7-2)		
Данные				
<i>Информация об общих логических узлах</i>				
		Логический узел наследует обязательные данные от класса общих логических узлов		M
EEHealth	INS	Состояние работоспособности внешнего оборудования		O
EENName	DPL	Паспортная табличка внешнего оборудования		O
OpTmh	INS	Время работы		O

Окончание таблицы

Класс ZBSH				
Имя атрибута	Тип атрибута	Пояснение		МО
Измеренные значения				
React	MV	Относительная емкость ввода		M
LosFact	MV	Коэффициент потерь (тангенс дельта)		O
Vol	MV	Напряжение ввода		O
Параметры настройки				
RefReact	ASG	Контрольная емкость на вводе при пусконаладке		O
RefPF	ASG	Контрольный коэффициент мощности на вводе при пусконаладке		O
RefV	ASG	Контрольное напряжение на вводе при пусконаладке		O

5.15.4 LN: Силовой кабель. Имя: ZCAB

Описание данного логического узла (LN) приведено в МЭК 61850-5.

Класс ZCAB				
Имя атрибута	Тип атрибута	Пояснение	T	МО
LNNName		Наследуется от класса логического узла (Logical-Node Class) (см. МЭК 61850-7-2)		
Данные				
Информация об общих логических узлах				
		Логический узел наследует обязательные данные от класса общих логических узлов		M
EEHealth	INS	Состояние работоспособности внешнего оборудования		O
EEName	DPL	Паспортная табличка внешнего оборудования		O
OpTmh	INS	Время работы		O

5.15.5 LN: Конденсаторная батарея. Имя: ZCAP

Описание данного логического узла (LN) приведено в МЭК 61850-5.

Класс ZCAP				
Имя атрибута	Тип атрибута	Пояснение	T	МО
LNNName		Наследуется от класса логического узла (Logical-Node Class) (см. МЭК 61850-7-2)		
Данные				
Информация об общих логических узлах				
		Логический узел наследует обязательные данные от класса общих логических узлов		M
EEHealth	INS	Состояние работоспособности внешнего оборудования		O
EEName	DPL	Паспортная табличка внешнего оборудования		O
OpTmh	INS	Время работы		O
Данные по управлению				
CapDS	SPC	Состояние устройства конденсаторной батареи		M
Информация о статусе				
DschBik	SPS	Заблокировано в связи с разрядкой		M

5.15.6 LN: Преобразователь. Имя: ZCON

Описание данного логического узла (LN) приведено в МЭК 61850-5.

Класс ZCON				
Имя атрибута	Тип атрибута	Пояснение	T	M/O
LNNName		Наследуется от класса логического узла (Logical-Node Class) (см. МЭК 61850-7-2)		
Данные				
Информация об общих логических узлах				
		Логический узел наследует обязательные данные от класса общих логических узлов		M
EEHealth	INS	Состояние работоспособности внешнего оборудования		O
EENName	DPL	Паспортная табличка внешнего оборудования		O
OpTmh	INS	Время работы		O

5.15.7 LN: Генератор. Имя: ZGEN

Описание данного логического узла (LN) приведено в МЭК 61850-5.

Класс ZGEN				
Имя атрибута	Тип атрибута	Пояснение	T	M/O
LNNName		Наследуется от класса логического узла (Logical-Node Class) (см. МЭК 61850-7-2)		
Данные				
Информация об общих логических узлах				
		Логический узел наследует обязательные данные от класса общих логических узлов		M
EEHealth	INS	Состояние работоспособности внешнего оборудования		O
EENName	DPL	Паспортная табличка внешнего оборудования		O
OpTmh	INS	Время работы		O
Данные по управлению				
GnCtl	DPC	Управление генератором		M
DExt	SPC	Снятие возбуждения		M
AuxSCO	SPC	Переключение на вспомогательное питание		O
StopVlv	SPC	Стопорный клапан		O
ReactPwrR	SPC	Подъем реактивной мощности		O
ReactPwrL	SPC	Снижение реактивной мощности		O
Измеренные значения				
GnSpd	MV	Скорость		O

Окончание таблицы

Класс ZGEN				
Имя атрибута	Тип атрибута	Пояснение	T	MO
Информация о статусе				
GnSt	INS	Состояние генератора (выключен, режим пуска, включен, режим останова, отключен)		M
OANL	SPS	Работа на холостом ходу		M
ClkRot	SPS	Порядок чередования фаз в направлении по часовой стрелке		M
CntClkRot	SPS	Счетчик порядка чередования фаз в направлении против часовой стрелки		M
OpUnExt	SPS	Работа генератора в режиме недо возбуждения		M
OpOvExt	SPS	Работа генератора в режиме перевозбуждения		M
LosOil	SPS	Потеря масла		O
LosVac	SPS	Потеря вакуума		O
PresAlm	SPS	Сигнализация по низкому давлению		O
Параметры настройки				
DmdPwr	ASG	Потребляемая мощность		O
PwrRtg	ASG	Номинальная мощность		O
VRtg	ASG	Номинальное напряжение		O

5.15.8 LN: Линия с газовой изоляцией. Имя: ZGIL

Описание данного логического узла (LN) приведено в МЭК 61850-5.

Класс ZGIL				
Имя атрибута	Тип атрибута	Пояснение	T	MO
LNName		Наследуется от класса логического узла (Logical-Node Class) (см. МЭК 61850-7-2)		
Данные				
Информация об общих логических узлах				
		Логический узел наследует обязательные данные от класса общих логических узлов		M
EEHealth	INS	Состояние работоспособности внешнего оборудования		O
EEName	DPL	Паспортная табличка внешнего оборудования		O
OpTmh	INS	Время работы		O

5.15.9 LN: Воздушная линия электропередачи. Имя: ZLIN

Описание данного логического узла (LN) приведено в МЭК 61850-5.

Класс ZLIN				
Имя атрибута	Тип атрибута	Пояснение	T	M/O
LNNName		Наследуется от класса логического узла (Logical-Node Class) (см. МЭК 61850-7-2)		
Данные				
<i>Информация об общих логических узлах</i>				
		Логический узел наследует обязательные данные от класса общих логических узлов		M
EEHealth	INS	Состояние работоспособности внешнего оборудования		O
EENName	DPL	Паспортная табличка внешнего оборудования		O
OpTmh	INS	Время работы		O

5.15.10 LN: Двигатель. Имя: ZMOT

Описание данного логического узла (LN) приведено в МЭК 61850-5.

Класс ZMOT				
Имя атрибута	Тип атрибута	Пояснение	T	M/O
LNNName		Наследуется от класса логического узла (Logical-Node Class) (см. МЭК 61850-7-2)		
Данные				
<i>Информация об общих логических узлах</i>				
		Логический узел наследует обязательные данные от класса общих логических узлов		M
EEHealth	INS	Состояние работоспособности внешнего оборудования		O
EENName	DPL	Паспортная табличка внешнего оборудования		O
OpTmh	INS	Время работы		O
<i>Данные по управлению</i>				
DExt	SPC	Снятие возбуждения		M
<i>Информация о статусе</i>				
LosOil	SPS	Потеря масла		O
LosVac	SPS	Потеря вакуума		O
PresAlm	SPS	Сигнализация по низкому давлению		O

5.15.11 LN: Реактор. Имя: ZREA

Описание данного логического узла (LN) приведено в МЭК 61850-5.

Класс ZREA				
Имя атрибута	Тип атрибута	Пояснение	T	MO
LNNName		Наследуется от класса логического узла (Logical-Node Class) (см. МЭК 61850-7-2)		
Данные				
Информация об общих логических узлах				
		Логический узел наследует обязательные данные от класса общих логических узлов		M
EEHealth	INS	Состояние работоспособности внешнего оборудования		O
EENName	DPL	Паспортная табличка внешнего оборудования		O
OpTmh	INS	Время работы		O

5.15.12 LN: Реактивная составляющая вращения. Имя: ZRRC

Описание данного логического узла (LN) приведено в МЭК 61850-5.

Класс ZRRC				
Имя атрибута	Тип атрибута	Пояснение	T	MO
LNNName		Наследуется от класса логического узла (Logical-Node Class) (см. МЭК 61850-7-2)		
Данные				
Информация об общих логических узлах				
		Логический узел наследует обязательные данные от класса общих логических узлов		M
EEHealth	INS	Состояние работоспособности внешнего оборудования		O
EENName	DPL	Паспортная табличка внешнего оборудования		O
OpTmh	INS	Время работы		O

5.15.13 LN: Разрядник для защиты от перенапряжения. Имя: ZSAR

Описание данного логического узла (LN) приведено в МЭК 61850-5.

Класс ZSAR				
Имя атрибута	Тип атрибута	Пояснение	T	MO
LNNName		Наследуется от класса логического узла (Logical-Node Class) (см. МЭК 61850-7-2)		
Данные				
Информация об общих логических узлах				
		Логический узел наследует обязательные данные от класса общих логических узлов		M
EEHealth	INS	Состояние работоспособности внешнего оборудования		O
EENName	DPL	Паспортная табличка внешнего оборудования		O
OpCnt	INS	Счетчик числа переключений		O
Информация о статусе				
OPSA	SPS	Работа разрядника для защиты от перенапряжений	T	M

5.15.14 LN: Тиристорный преобразователь частоты. Имя: ZTCF

Описание данного логического узла (LN) приведено в МЭК 61850-5.

Класс ZTCF				
Имя атрибута	Тип атрибута	Пояснение	T	M/O
LNNName		Наследуется от класса логического узла (Logical-Node Class) (см. МЭК 61850-7-2)		
Данные				
<i>Информация об общих логических узлах</i>				
		Логический узел наследует обязательные данные от класса общих логических узлов		M
EEHealth	INS	Состояние работоспособности внешнего оборудования		O
EENName	DPL	Паспортная табличка внешнего оборудования		O
OpTmh	INS	Время работы		O
<i>Параметры настройки</i>				
PwrFrq	ASG	Заданная частота		O

5.15.15 LN: Тиристорный компенсатор реактивной мощности. Имя: ZTCR

Описание данного логического узла (LN) приведено в МЭК 61850-5.

Класс ZTCR				
Имя атрибута	Тип атрибута	Пояснение	T	M/O
LNNName		Наследуется от класса логического узла (Logical-Node Class) (см. МЭК 61850-7-2)		
Данные				
<i>Информация об общих логических узлах</i>				
		Логический узел наследует обязательные данные от класса общих логических узлов		M
EEHealth	INS	Состояние работоспособности внешнего оборудования		O
EENName	DPL	Паспортная табличка внешнего оборудования		O
OpTmh	INS	Время работы		O

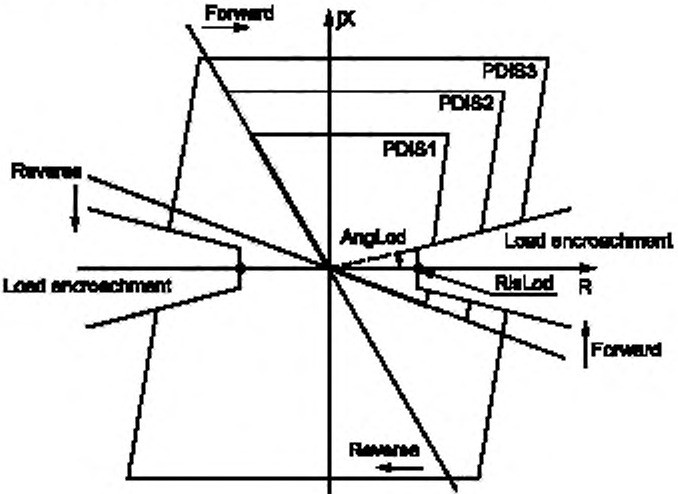
6 Семантика имен элементов данных

В таблице 9 описаны данные, используемые в разделе 5. Значения булевских выражений — FALSE (ложь) = 0, TRUE (истинно) = 1.

Т а б л и ц а 9 — Описание элементов данных

Имя элемента данных	Семантика
AccCtlFail	Число обнаруженных отказов управления доступом
AcuPaDsCh	Уровень акустических помех при частичном разряде в децибелах (дБ)
AgeRat	Скорость старения, например трансформатора
Alm	Общая сигнализация по отдельному оборудованию
AlmLstOv	TRUE (истинно) = список сигналов переполнен
AlmThm	Сигнализация о перегреве

Продолжение таблицы 9

Имя элемента данных	Семантика
AlmVal	Значение сигнала представляет собой заранее установленное значение измеряемого параметра, при достижении которого срабатывает сигнализация
Amp	Ток нетрехфазной цепи
Ang	Угол между напряжением и током фазы
AngCor	Коррекция угла сдвига фаз вектора (используется, например, в измерительных трансформаторах/преобразователях)
AngInd	Этот элемент данных показывает результаты контроля угла сдвига фаз между напряжением на шине и в линии. FALSE (ложь) означает, что значение угла сдвига меньше требуемого предельного значения. Критерии по сдвигу угла для выполнения синхронизации удовлетворены. TRUE (истинно) означает, что сдвиг угла превышает предельное значение. Процедура синхронизации должна быть прервана, поскольку критерии по углу сдвига не удовлетворены (контроль синхронизма), либо она должна быть продолжена с выполнением действий по контролю на турбине (синхронизация)
AngLod	<p>Угол для зоны нагрузки. Ниже приведен пример определения нарушения нагрузки, используемого для элементов данных AngLod и RisLod с характеристиками в виде многоугольника, что применимо также и к МНО. PDIS1, PDIS2 и PDIS3 — это разные экземпляры логического узла PDIS, один узел на каждую зону. См. также RisGndRch</p>  <p>Forward — в прямом направлении; Load encroachment — нарушение нагрузки; Reverse — в обратном направлении.</p>
AnIn	Вход аналоговых данных, используемый для общего ввода/вывода
ArcCntRs	Arc counter, resetable. Счетчик вспышки дуги, со сбросом
ARtg	Номинальный ток, неотъемлемое свойство устройства, параметры которого не могут быть установлены/изменены дистанционно
AStr	Уровень тока: если данный уровень будет превышен, то соответствующие функции начинают выполнять назначенное действие
AuthFail	Число отказов авторизации

Продолжение таблицы 9

Имя элемента данных	Семантика								
Auto	Этот элемент данных отвечает за включение или отключение выходного контура автоматического контроллера; «automatic» (TRUE) [автоматический режим (истинно)] = выходной контур включен; «not automatic» (FALSE) [неавтоматический режим (ложь)] = выходной контур отключен.								
AutoRecSt	<p>Этот элемент данных показывает состояние режима автоматического повторного включения (АПВ) — готовность, выполнение или успешное завершение</p> <table border="1" data-bbox="337 458 1093 640"> <thead> <tr> <th data-bbox="342 458 967 495">Состояние автоматического повторного включения</th> <th data-bbox="972 458 1088 495">Значение</th> </tr> </thead> <tbody> <tr> <td data-bbox="342 502 967 538">Готовность АПВ</td> <td data-bbox="972 502 1088 538">1</td> </tr> <tr> <td data-bbox="342 546 967 582">Выполнение АПВ</td> <td data-bbox="972 546 1088 582">2</td> </tr> <tr> <td data-bbox="342 589 967 626">Успешное завершение АПВ</td> <td data-bbox="972 589 1088 626">3</td> </tr> </tbody> </table>	Состояние автоматического повторного включения	Значение	Готовность АПВ	1	Выполнение АПВ	2	Успешное завершение АПВ	3
Состояние автоматического повторного включения	Значение								
Готовность АПВ	1								
Выполнение АПВ	2								
Успешное завершение АПВ	3								
AutoUpLod	TRUE = автоматическая загрузка файлов регистратора нарушений								
AuxSCO	TRUE = переключение команд на работу от вспомогательного источника питания								
AvAmps	Среднее значение тока за интервал (период) времени, установленный для проведения оценки								
AVCrv	График характеристик для выполнения действия по защите, который выражен в виде: $y = f(x)$, где $x = V$ (напряжение) и $y = A$ (ток). Целые числа, представляющие разные кривые, приведены в определении графика класса общих данных в IEC 61850-7-3								
AVSt	Направляет динамические характеристики графика								
AvWA	Среднее значение фиксируемой мощности за интервал (период) времени, установленный для проведения оценки								
AvWAr	Среднее значение реактивной мощности за интервал (период) времени, установленный для проведения оценки								
AvVolts	Среднее значение напряжения за интервал (период) времени, установленный для проведения оценки								
AvW	Среднее значение фактической мощности за интервал (период) времени, установленный для проведения оценки								
BatHi	TRUE = избыточный заряд аккумуляторной батареи								
BatLo	TRUE = напряжение батареи снизилось ниже установленного уровня								
BatTest	TRUE = команда для начала выполнения проверки батареи								
Beh	Поскольку логическое устройство управляет всеми логическими узлами, которые входят в состав логического устройства, режим логического устройства ("LDMode" = LLN0.Mod) и режим логического узла ("LNMode" = XXXX.Mod) связаны между собой. Режим работы логического узла представляет, таким образом, сочетание LLN0.Mod и XXXX.Mod, и описание его имеет вид "LNBeh" = XXXX.Beh. Этот элемент данных неизменяемый, а его возможные значения такие же, как в Mod (Режим). Значение определяют в соответствии со следующей таблицей:								

Продолжение таблицы 9

Имя элемента данных	Семантика			
	LNMode XXXX.Mod	LDMode LLN0.Mod	LNBeh (read only) XXXX.Beh	LNBeh Value
	включено	включено	включено	1
	включено	блокировано	блокировано	2
	включено	тестирование	тестирование	3
	включено	блокировано в тестовом режиме	блокировано в тестовом режиме	4
	включено	выкл.	выкл.	5
	блокировано	включено	блокировано	2
	блокировано	блокировано	блокировано	2
	блокировано	тестирование	блокировано в тестовом режиме	4
	блокировано	блокировано в тестовом режиме	блокировано в тестовом режиме	4
	блокировано	выкл.	выкл.	5
	тестирование	включено	тестирование	3
	тестирование	блокировано	блокировано в тестовом режиме	4
	тестирование	тестирование	тестирование	3
	тестирование	блокировано в тестовом режиме	блокировано в тестовом режиме	4
	тестирование	выкл.	выкл.	5
	блокировано в тестовом режиме	включено	блокировано в тестовом режиме	4
	блокировано в тестовом режиме	блокировано	блокировано в тестовом режиме	4
	блокировано в тестовом режиме	тестирование	блокировано в тестовом режиме	4
	блокировано в тестовом режиме	блокировано в тестовом режиме	блокировано в тестовом режиме	4
	блокировано в тестовом режиме	выкл.	выкл.	5
	выкл.	включено	выкл.	5
	выкл.	блокировано	выкл.	5
	выкл.	тестирование	выкл.	5
	выкл.	блокировано в тестовом режиме	выкл.	5
	выкл.	выкл.	выкл.	5

Продолжение таблицы 9

Имя элемента данных	Семантика
BinIn	Массив ввода двоичных данных, используемый для общего ввода/вывода, представляет собой набор входов двоичных данных
BkgTmms	Время включения выключателя, в том числе иные выдержки времени до того, как выключатель начнет работать. Это — свойство выключателя, которое обусловлено его старением
BlkA	TRUE = действие заблокировано из-за параметров тока
BlkAOv	TRUE = действие по переключению заблокировано из-за превышения ограничений по току
BlkCls	Этот элемент данных используется для блокировки close operation (действия по включению) (например, для XCBR, XSWI, YPSH) из другого логического узла, такого как узел защиты, или от локального/дистанционного выключателя. Примером может служить низкая плотность изоляционного газа. Блокировка включения не отражена в функциональных возможностях. TRUE = блокировка действия close circuit breaker (включить выключатель)
BlkEF	TRUE = действие по переключению заблокировано из-за замыкания на землю
BlkLV	Напряжение в цепи управления, ниже которого блокируются команды автоматического снижения «auto Lower»
BlkOpn	Этот элемент данных используется для блокировки действия open operation (действия по отключению) (например, для XCBR, XSWI, YPSH) из другого логического узла, такого как узел защиты, или от локального/дистанционного выключателя. Примером может служить также блокировка отключений шинного соединителя во время передачи по шине. Блокировка отключения не отражена в функциональных возможностях. TRUE = блокировка действия open circuit breaker (отключить выключатель)
BlkRec	Блокировка повторного включения
BlkRV	Напряжение в цепи управления, выше которого блокируются команды автоматического повышения — «auto Raise»
BlkV	TRUE = действие заблокировано из-за параметров напряжения
BlkVal	Если измеренные параметры выше (или ниже, в данном случае действует функция при снижении параметров), действие функции блокируется
BlkValA	Значение блокировки (минимальный рабочий ток)
BlkValV	Значение блокировки (минимальное рабочее напряжение)
BlkVOv	TRUE = действие по переключению заблокировано из-за превышения ограничений по напряжению
BlkZn	Этот элемент данных используется в защите от колебаний мощности для блокировки действия по защите, касающейся конкретной зоны защиты, т. е. соответствующего экземпляра узла PDIS
BndCtr	TRUE = заблокировано, FALSE = блокировка снята
BndWid	Центр полосы частот цепи управления; предполагается поток мощности в прямом направлении. Ширина полосы частот, т. е. установленный диапазон напряжения в цепи управления, который дан либо в виде значения напряжения, либо в процентах номинального напряжения. Предполагается лоток мощности в прямом направлении, по возможности.
CapDS	TRUE = конденсаторная батарея подключена или включена. FALSE = конденсаторная батарея не подключена или отключена
CarRx	Получение несущей частоты выполняется после введения логической схемы разблокировки

Продолжение таблицы 9

Имя элемента данных	Семантика												
SVOpCap	<p>Это — перечисление, которое показывает физические возможности выключателя выполнять функции. Здесь отражены энергия переключения, а также дополнительные блокировки из-за каких-либо проблем, возникающих по месту. SVOpCap всегда меньше или равно MaxOpCap</p> <table border="1" data-bbox="303 378 1055 602"> <thead> <tr> <th data-bbox="303 378 929 414">Функциональные возможности выключателя</th> <th data-bbox="936 378 1055 414">Значение</th> </tr> </thead> <tbody> <tr> <td data-bbox="303 414 929 451">Нет</td> <td data-bbox="936 414 1055 451">1</td> </tr> <tr> <td data-bbox="303 451 929 487">Отключить</td> <td data-bbox="936 451 1055 487">2</td> </tr> <tr> <td data-bbox="303 487 929 524">Включить — отключить</td> <td data-bbox="936 487 1055 524">3</td> </tr> <tr> <td data-bbox="303 524 929 560">Отключить — включить — отключить</td> <td data-bbox="936 524 1055 560">4</td> </tr> <tr> <td data-bbox="303 560 929 602">Включить — отключить — включить — отключить</td> <td data-bbox="936 560 1055 602">5</td> </tr> </tbody> </table> <p>Большее число (6...n) определяет большие функциональные возможности. Первое слово новой строки должно чередоваться: close (включить) — open (выключить). Каждая строка всегда должна заканчиваться словом open (выключить). close = включить; open = выключить</p>	Функциональные возможности выключателя	Значение	Нет	1	Отключить	2	Включить — отключить	3	Отключить — включить — отключить	4	Включить — отключить — включить — отключить	5
Функциональные возможности выключателя	Значение												
Нет	1												
Отключить	2												
Включить — отключить	3												
Отключить — включить — отключить	4												
Включить — отключить — включить — отключить	5												
CECII	Управление группой оборудования для охлаждения (насосы и вентиляторы)												
CGAIm	TRUE = сигнализация от заземления жилы означает пробой изоляции												
ChaMotEna	Этот элемент данных используется для того, чтобы включить двигатель зарядного устройства; используемый для предотвращения перегрузок в электроснабжении после отключения шины. TRUE = включить двигатель зарядного устройства; FALSE = отключить двигатель зарядного устройства												
ChkRec	Определяет, выполняется ли повторное включение с (TRUE) или без (FALSE) контроля синхронизма												
ChNum	Номер контролируемого канала (например, COMTRADE)												
ChrAng	Угол, на который сместился ток от поляризационного значения для достижения максимальной чувствительности												
ChTrg	Канал запущен. TRUE = канал начал выполнение записи; FALSE = канал не начал выполнение записи												
CircA	Измеренное значение циркулирующего тока, который протекает между трансформаторами, работающими параллельно (одна составляющая тока вторичной обмотки трансформатора при параллельном подключении)												
ClkRot	TRUE = чередование фаз проходит в направлении по часовой стрелке (в прямом направлении)												
CntClkRot	TRUE = чередование фаз проходит в направлении против часовой стрелки (в обратном направлении)												
ColPos	Постоянное регулирование катушки (положения стержня плунжера), такой как катушка Петерсена												
ColTapPos	Дискретное регулирование катушки, такой как катушка Петерсена												
ConsTms	Постоянная времени, например в тепловой модели												
Cor	Значение поправки вектора (используется, например, в измерительных трансформаторах/преобразователях)												
CrdTmms	Время выдержки в миллисекундах (мс) на ожидание дополнительного ввода, если был выполнен запрос на иное действие												
CtlDITmms	Время выдержки на регулирование до выполнения действия после достижения контрольного значения; предполагается поток мощности в прямом направлении												

Продолжение таблицы 9

Имя элемента данных	Семантика								
CtlV	Напряжение вторичной обмотки трансформатора, используемое для регулирования напряжения								
DeaBusVal	Уставка по напряжению, используемая для выявления обесточенной шины, например для автоматического повторного включения								
DeaLinVal	Уставка по напряжению, используемая для выявления обесточенной линии, например для автоматического повторного включения								
Den	Плотность изоляционной среды								
DenAlm	Сигнализация по плотности в связи с отклонением в режиме работы (FALSE = нормальный режим, TRUE = предупредительный сигнал)								
DefValA	Используется для определения того, что выключатель отключился при снижении значения тока ниже конкретной уставки								
DExt	TRUE = команда на снятие возбуждения механизма								
Diag	TRUE = режим диагностики включен, FALSE = режим диагностики отключен								
DifAClc	Дифференциальный ток								
DifAng	Уставка по углу сдвига фаз между двумя значениями, измеренными в логическом узле контроля синхронизма								
DifAngClc	Расчетное значение угла сдвига фаз между двумя значениями, измеренными в логическом узле контроля синхронизма								
DifHz	Уставка по разности частот между двумя значениями, измеренными в логическом узле контроля синхронизма								
DifHzClc	Расчетное значение разности частот между двумя значениями, измеренными в логическом узле контроля синхронизма								
DifV	Уставка по разности напряжений между двумя значениями, измеренными в логическом узле контроля синхронизма								
DifVClc	Расчетное значение разности напряжений между двумя значениями, измеренными в логическом узле контроля синхронизма								
Dir	Направление тока короткого замыкания или потока мощности								
DirMod	<p>Этот элемент данных используется для разрешения действий при выполнении следующих условий по направлению:</p> <table border="1" data-bbox="327 1179 1083 1337"> <thead> <tr> <th>Режим направления</th> <th>Значение</th> </tr> </thead> <tbody> <tr> <td>Ненаправленный</td> <td>1</td> </tr> <tr> <td>В прямом направлении</td> <td>2</td> </tr> <tr> <td>В обратном направлении</td> <td>3</td> </tr> </tbody> </table>	Режим направления	Значение	Ненаправленный	1	В прямом направлении	2	В обратном направлении	3
Режим направления	Значение								
Ненаправленный	1								
В прямом направлении	2								
В обратном направлении	3								
DitRcd	TRUE = удаление выделенной записи								
DmdPwr	Потребляемая мощность								
DmdVArh	Потребление реактивной энергии (направление энергии по умолчанию: поток энергии по направлению от шины)								
DmdWh	Фактическое потребление энергии (направление энергии по умолчанию: поток энергии по направлению от шины)								
DPCSO	Общее дублированное управление								
DQ0Seq	Значение по прямой, поперечной и нулевой осям								

Продолжение таблицы 9

Имя элемента данных	Семантика										
DschBik	TRUE = действие выключателя на включение конденсаторной батареи заблокировано при разрядке батареи										
DurTmms	Минимальная продолжительность сигнала несущей, направленного по сети связи, в миллисекундах (мс)										
ECA	Это — измеренное значение тока, проходящего через катушку Петерсена в сетях с компенсированной нейтралью										
Echo	Эхо-сигнал от функции учета потребления в выходные дни										
EEHealth	Эта информация отражает состояние внешнего оборудования, например выключателя, который управляется из логического узла XCBR. Значения такие же, как и для состояния работоспособности										
EEName	Эта информация отражает данные паспортной таблички, например выключателя XCBR, управляемого из логического узла CSWI										
EnaCls	Функция блокирования непосредственно определяет состояние таких элементов данных и, следовательно, позволяет включение устройства при наличии значения TRUE. Сервис управления проверяет данную величину, прежде чем выполнить действие close/on (включения/вкл.) выключателя										
EnaOpn	Функция блокирования непосредственно определяет состояние таких элементов данных и, следовательно, позволяет отключение устройства при наличии значения TRUE. Сервис управления проверяет данную величину, прежде чем выполнить действие open/off (отключения/откл.) выключателя										
EndPosL	TRUE = привод устройства РПН находится в крайнем нижнем положении										
EndPosR	TRUE = привод устройства РПН находится в крайнем верхнем положении										
EnvTmp	Температура окружающей среды										
EqTmm	Время выравнивания температуры (мин). Пока длится режим EqTmm, в памяти хранятся данные о температуре, т. е. память зафиксирована. Время активируется после отключения двигателя										
EvTmms	Время оценки в миллисекундах (мс) (временной интервал); определяется минимальная частота										
ExclTmms	Время исключения в мс означает, что последовательные пуски из того же источника проигнорированы										
FACntRs	Счетчик вспышки дуги КЗ, со сбросом										
FADet	TRUE = сигнализация о том, что была обнаружена дуга КЗ										
Fail	TRUE = выключатель не сработал, т. е. произошел отказ выключателя										
FailMod	Режим обнаружения отказа выключателя										
	<table border="1"> <thead> <tr> <th>Режим обнаружения</th> <th>Значение</th> </tr> </thead> <tbody> <tr> <td>Ток</td> <td>1</td> </tr> <tr> <td>Состояние выключателя</td> <td>2</td> </tr> <tr> <td>Состояние параметров тока и состояние выключателя</td> <td>3</td> </tr> <tr> <td>Иное</td> <td>4</td> </tr> </tbody> </table>	Режим обнаружения	Значение	Ток	1	Состояние выключателя	2	Состояние параметров тока и состояние выключателя	3	Иное	4
	Режим обнаружения	Значение									
	Ток	1									
	Состояние выключателя	2									
Состояние параметров тока и состояние выключателя	3										
Иное	4										
FailTmms	Время выдержки в миллисекундах (мс) до тех пор, пока функция отказа выключателя не направит сообщение об отключении на резервное устройство										
FanA	Ток привода двигателя вентилятора в амперах										

Продолжение таблицы 9

Имя элемента данных	Семантика																
FanCtlGen FanCtl	FanCtlGen — управление всеми вентиляторами FanCtl — управление отдельным вентилятором <table border="1" data-bbox="330 342 1086 535"> <thead> <tr> <th data-bbox="330 342 960 371">Управление вентилятором</th> <th data-bbox="965 342 1086 371">Значение</th> </tr> </thead> <tbody> <tr> <td data-bbox="330 378 960 422">Режим бездействия</td> <td data-bbox="965 378 1086 422">1</td> </tr> <tr> <td data-bbox="330 429 960 455">Ступень 1</td> <td data-bbox="965 429 1086 455">2</td> </tr> <tr> <td data-bbox="330 462 960 487">Ступень 2</td> <td data-bbox="965 462 1086 487">3</td> </tr> <tr> <td data-bbox="330 495 960 520">Ступень 3</td> <td data-bbox="965 495 1086 520">4</td> </tr> </tbody> </table> <p data-bbox="292 560 1123 586">Может быть увеличено число ступеней добавлением значений, превышающих цифру 4</p>	Управление вентилятором	Значение	Режим бездействия	1	Ступень 1	2	Ступень 2	3	Ступень 3	4						
Управление вентилятором	Значение																
Режим бездействия	1																
Ступень 1	2																
Ступень 2	3																
Ступень 3	4																
FanFlw	Расход воздуха вентилятора																
FanOvCur	Отключение вентилятора по максимальному току																
FitDiskm	Расстояние до места КЗ в километрах (км)																
FitLoop	<table border="1" data-bbox="330 749 1086 1051"> <thead> <tr> <th data-bbox="330 749 960 778">Петля короткого замыкания</th> <th data-bbox="965 749 1086 778">Значение</th> </tr> </thead> <tbody> <tr> <td data-bbox="330 786 960 829">Фаза А на землю</td> <td data-bbox="965 786 1086 829">1</td> </tr> <tr> <td data-bbox="330 837 960 880">Фаза В на землю</td> <td data-bbox="965 837 1086 880">2</td> </tr> <tr> <td data-bbox="330 888 960 931">Фаза С на землю</td> <td data-bbox="965 888 1086 931">3</td> </tr> <tr> <td data-bbox="330 939 960 982">Фаза А на фазу В</td> <td data-bbox="965 939 1086 982">4</td> </tr> <tr> <td data-bbox="330 990 960 1033">Фаза В на фазу С</td> <td data-bbox="965 990 1086 1033">5</td> </tr> <tr> <td data-bbox="330 1041 960 1084">Фаза С на фазу А</td> <td data-bbox="965 1041 1086 1084">6</td> </tr> <tr> <td data-bbox="330 1092 960 1135">Иное</td> <td data-bbox="965 1092 1086 1135">7</td> </tr> </tbody> </table>	Петля короткого замыкания	Значение	Фаза А на землю	1	Фаза В на землю	2	Фаза С на землю	3	Фаза А на фазу В	4	Фаза В на фазу С	5	Фаза С на фазу А	6	Иное	7
Петля короткого замыкания	Значение																
Фаза А на землю	1																
Фаза В на землю	2																
Фаза С на землю	3																
Фаза А на фазу В	4																
Фаза В на фазу С	5																
Фаза С на фазу А	6																
Иное	7																
FitNum	Номер КЗ (номер назначают локально)																
FitZ	Полное сопротивление в месте короткого замыкания																
FuFail	TRUE = плавкий предохранитель TVTR сработал/не сработал																
GasFlwTr	Отключение при течении изоляционной жидкости (например, масла) из-за наличия газа (для отключения может быть использовано газовое реле Бухгольца)																
GasInsAlm	Сигнализация при наличии газа в изоляционной жидкости (например, в масле) в связи с режимом нарушения работы (FALSE = нормальный режим, TRUE = предупредительный сигнал; для отключения может быть использовано газовое реле Бухгольца)																
GasInsTr	Отключение при наличии газа в изоляционной жидкости в связи возникновением опасного состояния (для отключения может быть использовано газовое реле Бухгольца)																
GnCtl	Управление генератором																
GndDIMod	Задержка времени срабатывания при режиме однофазного замыкания на землю. TRUE = включено, FALSE = отключено																
GndDITmms	Задержка времени срабатывания при однофазных замыканиях на землю в миллисекундах (мс)																
GndStr	Если измеренные параметры контура заземления выше (или ниже, в данном случае действует функция при снижении параметров) данного значения, вводится в действие соответствующая функция																

Продолжение таблицы 9

Имя элемента данных	Семантика												
GnSpd	Скорость генератора												
GnSt	Состояние генератора												
	<table border="1"> <thead> <tr> <th>Состояние генератора</th> <th>Значение</th> </tr> </thead> <tbody> <tr> <td>Отключен</td> <td>1</td> </tr> <tr> <td>Режим останова</td> <td>2</td> </tr> <tr> <td>Включен</td> <td>3</td> </tr> <tr> <td>Режим пуска</td> <td>4</td> </tr> <tr> <td>Нерабочее состояние</td> <td>5</td> </tr> </tbody> </table>	Состояние генератора	Значение	Отключен	1	Режим останова	2	Включен	3	Режим пуска	4	Нерабочее состояние	5
	Состояние генератора	Значение											
	Отключен	1											
	Режим останова	2											
	Включен	3											
Режим пуска	4												
Нерабочее состояние	5												
GrAlm	Этот элемент данных суммирует различную аварийную сигнализацию, задаваемую посредством конфигурации. TRUE = групповая сигнализация												
GrdRx	При наличии значения TRUE: получение защитного сигнала от интерфейса, настроенного по несущей												
GrFltNum	Число отказов сети — используется для идентификации регистрации нарушений при общих отказах (число назначают по месту)												
GrWm	Этот элемент данных суммирует различную предупредительную сигнализацию, задаваемую посредством конфигурации. TRUE = групповая сигнализация												
H2	Измерение содержания водорода (H_2 в миллионных долях). Измерение содержания горючего газа в масле, что означает степень износа системы изоляции												
H2Alm	Сигнализация о наличии H_2 в составе газа (FALSE = нормальный режим, TRUE = предупредительный сигнал)												
H2O	Относительное насыщение масла влагой (в %). Следует учесть, что данный показатель используют совместно с H_2OTmp												
H_2OTmp	Температура масла в точке измерения относительного насыщения масла влагой в градусах Цельсия (в °C). Следует учесть, что данный показатель используют совместно с H_2O												
HA	Зависимая от фазы последовательность тока гармоник и интергармоник для A, B C, N, Net, Res												
HaAmp	Независимая от фазы последовательность тока гармоник и интергармоник												
HaAmpTm	Независимое от фазы произведение ток × время												
HaCfAmp	Независимые от фазы пик-коэффициенты тока [значение пика кривой/среднеквадратичное значение(2)/(основное)]												
HaCfVol	Независимые от фазы пик-коэффициенты напряжения [значение пика кривой/ среднеквадратичное значение(2)/(основное)]												
HaKFact	Независимый от фазы коэффициент K												
HaRmsAmp	Независимое от фазы среднеквадратичное значение тока гармоник или интергармоник (ненормированный полный коэффициент гармоник, Thd)												
HaRmsVol	Независимое от фазы среднеквадратичное значение напряжения гармоник или интергармоник (ненормированный полный коэффициент гармоник, Thd)												
HaRst	Число гармоник, контролируемых в целях их подавления												
HaTdFact	Независимый от фазы коэффициент снижения номинальной мощности трансформатора												
HaTiFact	Независимый от фазы коэффициент помех проводной сети по напряжению, метод 1, 2, 3, ...												
HATm	Зависимое от фазы произведение ток × время												

Продолжение таблицы 9

Имя элемента данных	Семантика								
HaTsWatt	Независимая от фазы полная активная мощность гармоник или интергармоник (неосновная), итого со знаком								
HaTuWatt	Независимая от фазы полная активная мощность гармоник или интергармоник (неосновная), итого без знака								
HaVol	Независимая от фазы последовательность напряжения гармоник или интергармоник								
HaVolAmp	Независимая от фазы последовательность фиксированной мощности гармоник или интергармоник								
HaVolAmpR	Независимая от фазы последовательность реактивной мощности гармоник или интергармоник								
HaWatt	Независимая от фазы последовательность активной мощности гармоник или интергармоник								
HCfA	Зависимые от фазы пик-коэффициенты тока [значение пика кривой/среднеквадратичное значение(2)/(основное)]								
HCfPhV	Коэффициенты пикового фазного напряжения — значение пика кривой напряжения/среднеквадратичное значение/ $\sqrt{2}$ (основная гармоника)								
HCfPPV	Коэффициенты пикового линейного напряжения — значения пика кривой напряжения/среднеквадратичное значение/ $\sqrt{2}$ /(основное)								
Health	<p>Данная информация отражает состояние логического узла, относящегося к HW и SW. Более подробная информация, касающаяся причины возникновения проблемы, может быть представлена с использованием конкретных элементов данных. Для режима LLN0 эти элементы данных отражают наихудшее значение health (состояние работоспособности) логических узлов, входящих в состав логического устройства, связанного с LLN0</p> <table border="1"> <thead> <tr> <th>Состояние работоспособности</th> <th>Значение</th> </tr> </thead> <tbody> <tr> <td>Все в порядке (зеленый цвет) — отсутствие проблем, нормальный режим работы</td> <td>1</td> </tr> <tr> <td>Предупредительный сигнал (желтый цвет) — незначительные проблемы, но режим работы безопасный</td> <td>2</td> </tr> <tr> <td>Аварийный сигнал (красный цвет) — серьезные проблемы, выполнение работы невозможно</td> <td>3</td> </tr> </tbody> </table> <p>Состояния работоспособности 1 (зеленый цвет) и 3 (красный цвет) — состояния, установленные однозначно по определению. Более конкретное значение health (состояния работоспособности) 2 (желтый цвет) определяют по месту в зависимости от назначенной функции/устройства</p>	Состояние работоспособности	Значение	Все в порядке (зеленый цвет) — отсутствие проблем, нормальный режим работы	1	Предупредительный сигнал (желтый цвет) — незначительные проблемы, но режим работы безопасный	2	Аварийный сигнал (красный цвет) — серьезные проблемы, выполнение работы невозможно	3
Состояние работоспособности	Значение								
Все в порядке (зеленый цвет) — отсутствие проблем, нормальный режим работы	1								
Предупредительный сигнал (желтый цвет) — незначительные проблемы, но режим работы безопасный	2								
Аварийный сигнал (красный цвет) — серьезные проблемы, выполнение работы невозможно	3								
HiBatVal	Уровень сигнализации повышения напряжения батареи								
HiCtlV	Наивысшее напряжение в цепи управления с момента последнего сброса								
HiDmdA	Наивысшее потребление тока с момента последнего сброса								
HiSet	Верхний порог срабатывания, процент номинального тока								
HiTapPos	Самое высокое положение привода РПН с момента последнего сброса								
HiTrgLev	Высокий (положительный) уровень пуска								
HiVRtg	Номинальное напряжение (высокий уровень напряжения)								
HKf	Зависимый от фазы коэффициент K для A, B, C								
HPhV	Последовательность фазного напряжения AN, BN, CN, NG гармоник или интергармоник								

Продолжение таблицы 9

Имя элемента данных	Семантика
HPPV	Последовательность линейного напряжения AB, BC, CA гармоник или интергармоник
HPTmp	Температура наиболее нагретой точки обмотки в градусах Цельсия (°C)
HPTmpAlm	Сигнализация о температуре наиболее горячей точки обмотки (FALSE = нормальная, TRUE = высокая)
HPTmpTr	TRUE = отключение произошло из-за температуры наиболее горячей точки обмотки
HRmsA	Зависимое от фазы среднеквадратичное значение тока гармоник или интергармоник (ненормированный полный коэффициент гармоник Thd) для A, B, C, N
HRmsPhV	Среднеквадратичное значение фазного напряжения гармоник или интергармоник (ненормированный полный коэффициент гармоник Thd) для AN, BN, CN, NG
HRmsPPV	Среднеквадратичное значение линейного напряжения гармоник или интергармоник (ненормированный полный коэффициент гармоник Thd) для AB, BC, CA
HTdf	Зависимый от фазы коэффициент снижения номинальной мощности трансформатора для A, B, C
HTif	Зависимый от фазы коэффициент помех проводной сети по напряжению, метод 1, 2, 3, ...
HTsW	Зависимая от фазы полная активная мощность гармоник или интергармоник по фазам (неосновная), итого со знаком для A, B, C
HTuW	Зависимая от фазы полная активная мощность гармоник или интергармоник по фазам (неосновная), итого без знака для A, B, C
HVA	Зависимая от фазы последовательность фиксированной мощности гармоник или интергармоник для A, B, C
HVAr	Зависимая от фазы последовательность реактивной мощности гармоник или интергармоник для A, B, C
HVStr	Если напряжение фазы третьей гармоники превысит данное значение, то активизируется управляющее действие защиты PHIZ
HW	Зависимая от фазы последовательность активной мощности гармоник или интергармоник для A, B, C
Hz	Частота энергосистемы в герцах (Гц)
HzInd	Этот элемент данных показывает результаты контроля разности частот напряжений на шине и на линии. FALSE означает, что разность частот ниже необходимого предельного значения. Критерии по разности частот для выполнения синхронизации удовлетворены. TRUE означает, что разность частот превышает предельное значение. Процедура синхронизации должна быть прервана, поскольку критерии по частоте не удовлетворены (контроль синхронизма), либо она должна быть продолжена с выполнением действий по контролю на турбине (синхронизация)
HzRtg	Номинальная частота, неотъемлемое свойство устройства, параметры которого не могут быть установлены/изменены дистанционно
HzSet	Настройка параметров частоты
IhA	Зависимая от фазы последовательность тока интергармоник для A, B, C, N, Net, Res
IhAmp	Независимая от фазы последовательность тока интергармоник
IhPhV	Последовательность фазного напряжения AN, BN, CN, NG интергармоник
IhPPV	Последовательность линейного напряжения AB, BC, CA интергармоник
IhVA	Зависимая от фазы последовательность фиксированной мощности интергармоник для A, B, C
IhVAr	Зависимая от фазы последовательность реактивной мощности интергармоник для A, B, C

Продолжение таблицы 9

Имя элемента данных	Семантика
IhVol	Независимая от фазы последовательность напряжения интергармоник
IhVolAmp	Независимая от фазы последовательность фиксированной мощности интергармоник
IhVolAmpR	Независимая от фазы последовательность реактивной мощности интергармоник
IhW	Зависимая от фазы последовательность активной мощности интергармоник для А, В, С
IhWatt	Независимая от фазы последовательность активной мощности интергармоник
ImbA	Отклонение от среднего значения фазного тока. $I_{mbA.phsX} = I_x - I_{ave} $ при $I_{ave} = (1/3) \times (I_a + I_b + I_c)$
ImbNgA	Метод обратной последовательности по току небаланса. $I_{mbNgA} = I2 / I1$
ImbNgV	Метод обратной последовательности по напряжению небаланса. $I_{mbNgV} = V2 / V1$
ImbPPV	Отклонение от среднего значения линейного напряжения $I_{mbPPV.phsXY} = V_{xy} - PPV_{ave} $ при $PPV_{ave} = (1/3) \times (V_{ab} + V_{bc} + V_{ca})$
ImbV	Отклонение от среднего значения напряжения «фаза-нейтраль». $I_{mbV.phsX} = V_x - V_{ave} $ при $V_{ave} = (1/3) \times (V_{an} + V_{bn} + V_{cn})$
ImbZroA	Метод нулевой последовательности по току небаланса. $I_{mbZroA} = I0 / I1$
mbZroV	Метод нулевой последовательности по напряжению небаланса. $I_{mbZroV} = V0 / V1$
Ina	Число ассоциаций, действие которых прекращено в связи с режимом бездействия
Ind	Общая индикация
InhTmm	Уставка по времени для запрета повторного пуска (мин). При активации StrInh устанавливается запрет на пуск двигателя до тех пор, пока это время не истечет
InOv	Этот элемент данных означает, что произошло переполнение входного буфера и что важные данные по сигнализации могут быть утеряны (TRUE) и недоступны для выполнения связи. Рекомендуется выполнить общий запрос, либо автоматически включается проверка сохранности данных
InsAlm	TRUE = срабатывание сигнализации после того, как будет достигнуто заданное предельное значение, например по низкому уровню прочности изоляции. Настройка предельных значений выполняется по месту и зависит от свойств контролируемой среды. Соответствующим действием может быть осуществлено дозаполнение изоляционной среды
InsBik	TRUE = блокировка работы изолируемого устройства при достижении такого уровня, при котором выполнение работы более небезопасно. Настройка предельных значений выполняется по месту и зависит от свойств контролируемой среды
InsLevMax	TRUE = уровень изоляционной среды достиг установленного максимального уровня; используется в основном при процедуре заполнения
InsLevMin	TRUE = уровень изоляционной среды снизился до установленного минимального уровня; используется в основном при процедуре заполнения
InsTr	TRUE = обеспечение изоляции устройства более не гарантируется. Устройство следует отключить от энергосистемы, т. е. оно должно быть локализовано с помощью отключения расположенных рядом выключателей. Настройка предельных значений выполняется по месту и зависит от свойств контролируемой среды
IntIn	Вход целочисленного статуса, используемый для общего ввода/вывода
ISCSO	Общий выход управления целочисленными данными
K0Fact	$K0$ — коэффициент компенсации нулевой последовательности = $(Z0 - Z1)/3Z1$, где $Z0$ — полное сопротивление нулевой последовательности; $Z1$ — полное сопротивление прямой последовательности
K0FactAng	Угол коэффициента остаточной компенсации для $K0$

Продолжение таблицы 9

Имя элемента данных	Семантика																
LCoI	Опустить стержень плунжера в нижнее положение																
LDC	Компенсация падения напряжения в линии. LDC — это R&X или модель Z, TRUE = R&X, FALSE = Z																
LDCR	Падение напряжения в линии, обусловленное составляющей сопротивления (предполагается поток мощности в прямом направлении) при номинальном токе																
LDCX	Падение напряжения в линии, обусловленное реактивной составляющей (предполагается поток мощности в прямом направлении) при номинальном токе																
LDCZ	Падение напряжения в линии, обусловленное полным сопротивлением (предполагается поток мощности в прямом направлении) при номинальном токе																
LEDRs	Приводит в исходное положение все светоизлучающие диоды, при значении TRUE происходит переустановка																
Lev	Уровень изоляционной среды																
LevMod	Режим внутреннего пуска при регистрации нарушений																
	<table border="1"> <thead> <tr> <th>Режим внутреннего пуска</th> <th>Значение</th> </tr> </thead> <tbody> <tr> <td>Положительный или увеличивающийся</td> <td>1</td> </tr> <tr> <td>Отрицательный или снижающийся</td> <td>2</td> </tr> <tr> <td>И то, и другое</td> <td>3</td> </tr> <tr> <td>Иное</td> <td>4</td> </tr> </tbody> </table>	Режим внутреннего пуска	Значение	Положительный или увеличивающийся	1	Отрицательный или снижающийся	2	И то, и другое	3	Иное	4						
	Режим внутреннего пуска	Значение															
	Положительный или увеличивающийся	1															
	Отрицательный или снижающийся	2															
И то, и другое	3																
Иное	4																
LHz	TRUE = снизить частоту, FALSE = отсутствие действий																
LimAOv	Ограничение по току для блокировки выхода за его пределы																
LimVOv	Ограничение по напряжению для блокировки выхода за его пределы																
LinAng	Угол линии — это угол полного сопротивления линии																
LinCapac	Емкость линии																
LinLenKm	Длина линии в километрах (км)																
LivBusVal	Уставка по напряжению, используемая для обнаружения шины под напряжением, например для автоматического повторного включения																
LivDeaMod	Режим отключения под напряжением при работе, когда может быть выполнено переключение																
	<table border="1"> <thead> <tr> <th>Режим отключения под напряжением</th> <th>Значение</th> </tr> </thead> <tbody> <tr> <td>Отключенная линия, отключенная шина</td> <td>1</td> </tr> <tr> <td>Линия под напряжением, отключенная шина</td> <td>2</td> </tr> <tr> <td>Отключенная линия, шина под напряжением</td> <td>3</td> </tr> <tr> <td>Отключенная линия, отключенная шина или линия под напряжением, отключенная шина</td> <td>4</td> </tr> <tr> <td>Отключенная линия, отключенная шина или отключенная линия, шина под напряжением</td> <td>5</td> </tr> <tr> <td>Линия под напряжением, отключенная шина или отключенная линия, шина под напряжением</td> <td>6</td> </tr> <tr> <td>Отключенная линия, отключенная шина или линия под напряжением, отключенная шина или отключенная линия, шина под напряжением</td> <td>7</td> </tr> </tbody> </table>	Режим отключения под напряжением	Значение	Отключенная линия, отключенная шина	1	Линия под напряжением, отключенная шина	2	Отключенная линия, шина под напряжением	3	Отключенная линия, отключенная шина или линия под напряжением, отключенная шина	4	Отключенная линия, отключенная шина или отключенная линия, шина под напряжением	5	Линия под напряжением, отключенная шина или отключенная линия, шина под напряжением	6	Отключенная линия, отключенная шина или линия под напряжением, отключенная шина или отключенная линия, шина под напряжением	7
	Режим отключения под напряжением	Значение															
	Отключенная линия, отключенная шина	1															
	Линия под напряжением, отключенная шина	2															
	Отключенная линия, шина под напряжением	3															
	Отключенная линия, отключенная шина или линия под напряжением, отключенная шина	4															
	Отключенная линия, отключенная шина или отключенная линия, шина под напряжением	5															
Линия под напряжением, отключенная шина или отключенная линия, шина под напряжением	6																
Отключенная линия, отключенная шина или линия под напряжением, отключенная шина или отключенная линия, шина под напряжением	7																

Продолжение таблицы 9

Имя элемента данных	Семантика
LivLinVal	Уставка по напряжению, используемая для обнаружения линии под напряжением, например для автоматического повторного включения
LoBatVal	Уровень сигнализации снижения напряжения батареи
Loc	Данное переключение всегда выполняют по месту с помощью механического ключа или тумблера. У механического ключа или тумблера может быть набор контактов, позволяющих считывать данные о положении. Этот элемент данных означает переключение между локальным и дистанционным управлением; локальное = TRUE; дистанционное = FALSE. «Локальный» (local) при обозначении секции указывает управление из блока присоединения, а «дистанционный» (remote) указывает управление со станции. На технологическом уровне «локальный» указывает действие, выполняемое непосредственно на технологическом устройстве, например на выключателе, а «дистанционный» указывает управление с секции. Если в логическом устройстве элемент данных Loc в режиме LLNO противоречит элементу данных Loc в ином режиме, который включен в логический узел, «локальный» всегда доминирует
LoCtIV	Наименьшее значение напряжения в цепи управления с момента последнего сброса
LodA	Ток трансформатора со стороны нагрузки
LodRsvAlm	Резерв по нагрузке для срабатывания сигнализации
LodRsvTr	Резерв по нагрузке для выполнения отключения
LokRotTms	Время неподвижного состояния ротора (с). Это время, в течение которого разрешено неподвижное состояние ротора при его пуске
LoSet	Нижний порог срабатывания, процент номинального тока
LosFact	Коэффициент потерь (тангенс дельта)
LosOfGrd	Потеря защиты
LosOil	TRUE = обнаружена потеря масла
LosVac	TRUE = состояние, при котором вакуум снижается до уровня ниже установленного
LoTapPos	Предельно низкое положение привода РПН с момента последнего сброса
LoTrgLev	Низкий (отрицательный) уровень пуска
LoVRtg	Номинальное напряжение (низкий уровень напряжения)
LTCBlk	TRUE = автоматическое управление заблокированным устройством РПН (запрет работы)
LTCDragRs	TRUE = установка РПН в исходное положение (из нижнего и верхнего положения в исходное положение)
LV	TRUE = снизить напряжение; FALSE = отсутствие действий
MaxAmps	Максимальное значение тока за интервал (период) времени, установленный для проведения оценки
MaxDITmms	Текущее несоответствие в выполнении операций (между намеченной и выполненной операциями)
MaxEna	Контроль над током, значение которого превышает заданное значение, разрешен (TRUE) для того, чтобы обнаружить состояние нарушения во время колебаний мощности в системе
MaxFwdAng	Максимальный угол сдвига фаз в прямом направлении
MaxImbA	Максимальное отклонение от среднего значения тока. $Max(Imb\ a, Imb\ b, Imb\ c)$
MaxImbPPV	Максимальное отклонение от среднего значения линейного напряжения. $Max(Imb\ PPV\ a, Imb\ PPV\ b, Imb\ PPV\ c)$
MaxImbV	Максимальное отклонение от среднего значения напряжения «фаза — нейтраль». $Max(Imb\ V\ a, Imb\ V\ b, Imb\ V\ c)$

Продолжение таблицы 9

Имя элемента данных	Семантика
MaxNumRcd	Максимальное число записей, которые могут быть зарегистрированы
MaxNumStr	Уставка по максимальному числу пусков. Этот элемент данных используется также и для допустимого числа пусков из холодного состояния. Например, производитель двигателя устанавливает максимум три пуска, которые допускаются выполнить в течение часа. Данные параметры предназначены именно для этого. Таким образом, установленный параметр для MaxNumStr — 3 мин и для MaxStrTmm — 60 мин.
MaxOpCap	Этот элемент данных предоставляет информацию об имеющихся функциональных возможностях, когда механизм выключателя полностью загружен. Элемент Maximum Operation Capability (максимальные функциональные возможности) предоставляет информацию о максимальном значении SVOpCap
MaxOpTmms	Элемент данных Maximum Operating Time (максимальное время действия) [в миллисекундах (мс)] логического узла используется для координирования действия соответствующей функции
MaxRvAng	Максимальный угол сдвига фаз в обратном направлении
MaxStrTmm	Период времени, в течение которого может быть выполнено максимальное число пусков
MaxVA	Максимальное значение фиксируемой мощности за интервал (период) времени, установленный для проведения оценки
MaxVAr	Максимальное значение реактивной мощности за интервал (период) времени, установленный для проведения оценки
MaxVolts	Максимальное значение напряжения за интервал (период) времени, установленный для проведения оценки
MaxW	Максимальное значение фактической мощности за интервал (период) времени, установленный для проведения оценки
MaxWrmStr	Допустимое число пусков из горячего состояния; в большинстве случаев число пусков из холодного состояния — 1
MemClr	TRUE = очистить память
MemFull	Этот элемент данных представляет собой значение в процентах, показывающее, что память заполнена
MemOv	TRUE = произошло переполнение памяти
MemRs	TRUE = восстановление исходного состояния памяти в устройстве записи
MemUsed	Процентное соотношение использования запоминающего устройства для хранения данных
MinAmps	Минимальное значение тока за интервал (период) времени, установленный для проведения оценки
MinFwdAng	Минимальный угол сдвига фаз в прямом направлении
MinOpTmms	Элемент данных Minimum Operating Time (минимальное время действия в мс) логического узла используется для координирования работы с более старыми электромеханическими реле
MinPPV	Минимальное линейное напряжение
MinRvAng	Минимальный угол сдвига фаз в обратном направлении
MinVA	Минимальное значение фиксируемой мощности за интервал (период) времени, установленный для проведения оценки
MinVAr	Минимальное значение реактивной мощности за интервал (период) времени, установленный для проведения оценки
MinVolts	Минимальное значение напряжения за интервал (период) времени, установленный для проведения оценки
MinW	Максимальное значение фактической мощности за интервал (период) времени, установленный для проведения оценки

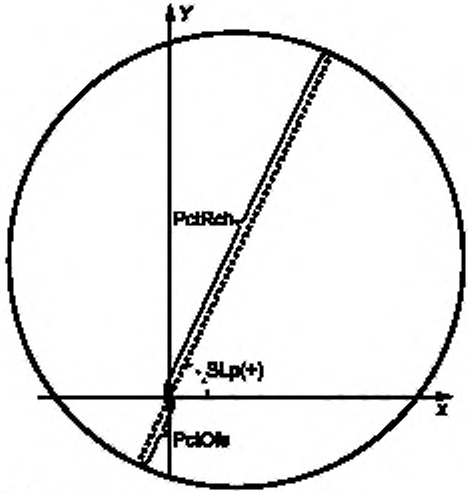
Продолжение таблицы 9

Имя элемента данных	Семантика	
Mod	Режим работы и выполнение действий	Значение
	ON (ВКЛЮЧЕНО) (в работе) Функция активирована Выходные сигналы (для технологического процесса) формируются Направление отчетов (клиенту) Сервисы управления (от клиента) принимаются Функциональные данные (связанные с технологическим процессом) видны Данные по конфигурации (характеристики) видны <i>(Нормальное состояние)</i>	1
	BLOCKED (БЛОКИРОВАНО) Функция активирована Выходные сигналы (для технологического процесса) не формируются Составление отчетов не проводится Сервисы управления (от клиента) отклоняются Функциональные данные (связанные с технологическим процессом) видны Данные по конфигурации (характеристики) видны <i>(Пассивное наблюдение за процессом)</i>	2
	TEST (ИСПЫТАНИЕ) Функция активирована Выходные сигналы (для технологического процесса) формируются Направляемые отчеты (клиентам) помечены как тестовые Сервисы управления (от клиента) принимаются Функциональные данные (связанные с технологическим процессом) видны Данные по конфигурации (характеристики) видны <i>(Функция выполняется, но результаты сигнализируются как результаты теста)</i>	3
	TEST/BLOCKED (БЛОКИРОВАНО В ТЕСТОВОМ РЕЖИМЕ) Функция активирована Выходные сигналы (для технологического процесса) не формируются Направляемые отчеты (клиентам) помечены как тестовые Сервисы управления (от клиента) отклоняются Функциональные данные (связанные с технологическим процессом) видны Данные по конфигурации (характеристики) видны <i>(Функция выполняется в режиме испытаний, но без оказания воздействия на процесс)</i>	4
OFF (ОТКЛЮЧЕНО) (не в работе) Функция не активирована Выходные сигналы (для технологического процесса) не формируются Отсутствие направляемых (клиенту) отчетов Сервисы управления (от клиента) отклоняются Функциональные данные (связанные с технологическим процессом) не видны Данные по конфигурации (характеристики) видны <i>(Функция не активирована, но показывает данные конфигурации)</i>	5	

Продолжение таблицы 9

Имя элемента данных	Семантика
MotDrvA	Ток привода двигателя
MotStr	Пороговые значения пуска двигателя. Данное значение определяет условия для пуска двигателя
MstAlm	Сигнализация при срабатывании гигрометра (FALSE = нормальное, TRUE = высокое содержание влаги)
NamPlt	Это — паспортная табличка логического узла
NeutAlm	TRUE = наличие сигнализации от нейтрали
NgEna	Контроль над током обратной последовательности введен в действие (TRUE), для того чтобы обнаружить состояние нерегулируемого нарушения во время колебаний мощности в системе
NomA	Номинальное потребление по току, используемое в расчетах IEEE 519 TDD
NumCntRs	Число сбросов счетчика
NumCyc	Число циклов по основной частоте
NumPwrUp	Число действий по подъему мощности, выполняемых в физическом/логическом устройстве с момента последнего сброса
NumRcd	Фактическое число записей
OANL	TRUE = индикация того, что устройства энергосистемы работают в режиме без нагрузки
Ofs	Смещение, для аналоговых величин — смещение от нуля
OilFil	TRUE = фильтрация масла в работе/выполняется
OilMotA	Ток привода двигателя для циркуляции масла
OilTmpIn	Температура масла охладителя на входе
OilTmpOut	Температура масла охладителя на выходе
OilTmpSet	Заданное значение по температуре масла
Op	Срабатывать (тип атрибута АСТ класса общих данных) — означает решение функции защиты (логического узла) об отключении. Команда на отключение выдается в узле PTRC
OpARem	Ток срабатывания в дистанционном режиме (вектор) используется в функции дифференциальной защиты
OpCls	Действие operation close (включить выключатель). Элемент OpCls используется, если модель управления, представленная в МЭК 61850-7-2, не реализуется между CSWI или CPOW и XCBR или XSWI. Необходимо учитывать, что состояние должно продолжаться достаточно долго, чтобы клиент мог обнаружить его
OpCnt	Этот элемент данных обеспечивает подсчет действий при отсутствии сброса. В целом, такой тип счетчиков входит в состав следующих логических узлов: XCBR, XSWI и YLTC. Сброс счетчика не может быть выполнен дистанционно — только по месту
OpCntRs	Этот элемент данных представляет счетчик числа переключений в логическом узле со сбросом. Использование атрибута INC класса общих данных позволяет установить настройки счетчика не только на «0», но и на иное число
OpDITmms	Время выдержки в миллисекундах (мс) до начала выполнения действия, как только будут выполнены условия для срабатывания
OpEx	Функция при отказе выключения выключателя действует на другой прерыватель цепи — исправный для отключения при повреждении в сети [external trip (внешнее отключение)]
OpIn	Функция при отказе повторного отключения выключателя после неудачного отключения от функции защиты [internal trip (внутреннее отключение)]

Продолжение таблицы 9

Имя элемента данных	Семантика
OpOpr	Действие operation open (выключить выключатель). Элемент OpOpr используется, если модель управления, представленная в МЭК 61850-7-2, не реализуется между CSWI или CPOW и XCBR или XSWI. Следует иметь в виду, что состояние должно продолжаться достаточно долго, чтобы клиент мог обнаружить его
OpOvA	TRUE = устройство работает в условиях повышенного тока
OpOvExt	TRUE = устройство работает в режиме перевозбуждения
OpOvV	TRUE = устройство работает в условиях повышенного напряжения
OPSA	TRUE = обнаружено, что работает разрядник для защиты от перенапряжений
OpTmh	Этот элемент данных означает время работы в часах физического устройства с момента начала его работы. Более подробная информация определяется в логическом узле
OpUnExt	TRUE = устройство работает в режиме недовозбуждения
OpUnV	TRUE = устройство работает в условиях пониженного напряжения
OutOv	Этот элемент данных означает, что произошло переполнение выходного буфера и что важные данные по сигнализации могут быть утеряны (TRUE) и недоступны для выполнения связи. Рекомендуется выполнить общий запрос, либо автоматически включается проверка сохранности данных
PaDschAlm	TRUE = частичное разряжение, при котором достигнут уровень, установленный для сигнализации
ParOp	Параллельная работа трансформаторов
PctOfs	<p>Смещение характеристик дистанционной защиты в процентах длины линии</p>  <p style="text-align: center;">Область действия</p>
PctRch	Область действия характеристик дистанционной защиты в процентах длины линии; см. график, приведенный для элемента PctOfs
PerTrgTms	Режим периодических пусков в секундах (с)
PF	Фазный коэффициент мощности по фазам 1, 2 и 3, включая угол
PhA	Фазный ток в амперах по фазам 1, 2 и 3, включая угол

Продолжение таблицы 9

Имя элемента данных	Семантика														
PhAng	Угол сдвига фаз LodA относительно ClV при коэффициенте мощности 1.0, предполагается поток мощности в прямом направлении														
PhDIMod	Многофазный режим задержки времени срабатывания. TRUE = вкл., FALSE = выкл.														
PhDITmms	Задержка времени срабатывания для многофазных КЗ в миллисекундах (мс)														
PhGndVal	«Фаза — земля» — это уровень при пониженном напряжении для режима WEI (потребление в выходные дни) при проведении измерений «фаза — земля»														
PhStop	Значение остановки по фазе														
PhStr	Если измеренные параметры фазы выше (или ниже, в данном случае действует функция при снижении параметров) данного значения, активируется соответствующая функция														
PhV	Фазное напряжение по фазам 1, 2 и 3, включая угол														
PhVA	Фиксируемая мощность при фазном напряжении, по фазам 1, 2 и 3, включая угол														
PhVAr	Реактивная мощность при фазном напряжении, по фазам 1, 2 и 3, включая угол														
PhW	Активная мощность при фазном напряжении, по фазам 1, 2 и 3, включая угол														
PhyHealth	См. Health (состояние работоспособности) в информации об общем логическом узле														
PhyNam	Это — паспортная табличка физического устройства														
PhZ	Полное сопротивление фазы														
PlsTmms	Определяется продолжительность импульса на включение выключателя, идущего от оптического узла повторного включения														
PmpAlm	Сигнализация потери насоса														
PmpCtlGen PmpCtl	<p>PmpCtlGen — управление всеми насосами PmpCtl — управление отдельным насосом</p> <table border="1"> <thead> <tr> <th>Управление насосом</th> <th>Значение</th> </tr> </thead> <tbody> <tr> <td>Режим бездействия</td> <td>1</td> </tr> <tr> <td>Ступень 1</td> <td>2</td> </tr> <tr> <td>Ступень 2</td> <td>3</td> </tr> <tr> <td>Ступень 3</td> <td>4</td> </tr> </tbody> </table> <p>Может быть увеличено число ступеней добавлением значений, превышающих цифру 4</p>	Управление насосом	Значение	Режим бездействия	1	Ступень 1	2	Ступень 2	3	Ступень 3	4				
Управление насосом	Значение														
Режим бездействия	1														
Ступень 1	2														
Ступень 2	3														
Ступень 3	4														
PmpOvCur	Отключение насоса по максимальному току														
PoiQty	<p>Этот элемент данных означает контрольные значения, используемые для обнаружения направления КЗ</p> <table border="1"> <thead> <tr> <th>Поляризационная переменная</th> <th>Значение</th> </tr> </thead> <tbody> <tr> <td>Нет</td> <td>1</td> </tr> <tr> <td>Ток нулевой последовательности</td> <td>2</td> </tr> <tr> <td>Напряжение нулевой последовательности</td> <td>3</td> </tr> <tr> <td>Напряжение обратной последовательности</td> <td>4</td> </tr> <tr> <td>Линейное напряжение (перекрестная поляризация)</td> <td>5</td> </tr> <tr> <td>Фазное напряжение</td> <td>6</td> </tr> </tbody> </table>	Поляризационная переменная	Значение	Нет	1	Ток нулевой последовательности	2	Напряжение нулевой последовательности	3	Напряжение обратной последовательности	4	Линейное напряжение (перекрестная поляризация)	5	Фазное напряжение	6
Поляризационная переменная	Значение														
Нет	1														
Ток нулевой последовательности	2														
Напряжение нулевой последовательности	3														
Напряжение обратной последовательности	4														
Линейное напряжение (перекрестная поляризация)	5														
Фазное напряжение	6														
PoRch	Полярная область — это диаметр на круговой диаграмме MHO, см. PctRch														

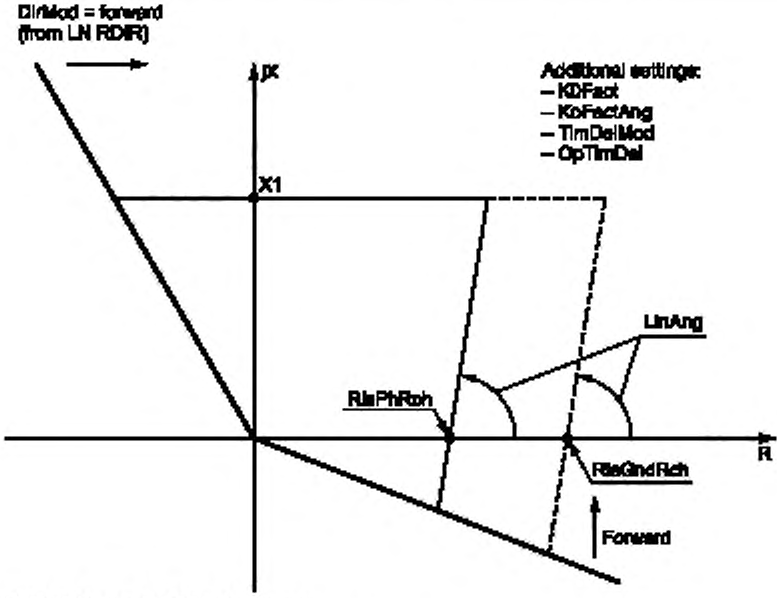
Продолжение таблицы 9

Имя элемента данных	Семантика										
Pos	Этот элемент данных используется при выполнении команды переключения или при подтверждении состояния или положения выключателя. МЭК 61850-7-3 не предлагает атрибута CstVal (дополнительного) в случае, если этот элемент данных используется также и для выключателя с ручным управлением										
PosA	Этот элемент данных используется для переключений, когда одна фаза А может быть контролируемой отдельно										
PosB	Этот элемент данных используется для переключений, когда одна фаза В может быть контролируемой отдельно										
PosC	Этот элемент данных используется для переключений, когда одна фаза С может быть контролируемой отдельно										
POWCap	<p>Функция переключения в заданной фазе.</p> <table border="1"> <thead> <tr> <th>Функция переключения в заданной фазе</th> <th>Значение</th> </tr> </thead> <tbody> <tr> <td>Нет</td> <td>1</td> </tr> <tr> <td>Включить</td> <td>2</td> </tr> <tr> <td>Выключить</td> <td>3</td> </tr> <tr> <td>Включить и выключить</td> <td>4</td> </tr> </tbody> </table>	Функция переключения в заданной фазе	Значение	Нет	1	Включить	2	Выключить	3	Включить и выключить	4
Функция переключения в заданной фазе	Значение										
Нет	1										
Включить	2										
Выключить	3										
Включить и выключить	4										
PPV	Линейное напряжение										
PPVVal	Уровень пониженного напряжения для режима WEI (потребление в выходные дни) при измерении междуфазного напряжения										
Pres	Давление в удельном объеме										
PresAlm	Сигнализация по давлению в связи с отклонением в режиме работы (FALSE = нормальный режим; TRUE = предупредительный сигнал)										
PresTr	Сигнализация по уровню в связи с отклонением в режиме работы (FALSE = нормальный режим; TRUE = предупредительный сигнал)										
PreTmms	Это время до пуска, данные которого регистрируются, когда происходит пуск										
ProRx	TRUE = в функцию защиты поступила информация о КЗ в прямом направлении с другого конца линии										
ProTx	TRUE = функция защиты обнаружила КЗ в прямом направлении и передала данную информацию на другой конец линии										
Proxy	TRUE = логический узел служит посредником										
PstTmms	Это время, следующее за пуском, в течение которого регистрируется сбор данных										
PwrDn	Обнаружено снижение мощности устройства, если выставлено выражение TRUE для PwrDn										
PwrFact	Коэффициент мощности, независимый от фазы										
PwrRtg	Номинальная мощность										
PwrSupAlm	Сигнализация от внешнего источника электроснабжения, если для PwrSupAlm выставлено значение TRUE. Это может быть внешний контакт. Всегда относится к локальному источнику электроснабжения IED-устройства, смоделированного с помощью LPHD, а не к состоянию работоспособности (EEHealth) всей системы внешнего энергоснабжения										
PwrUp	Обнаружено повышение мощности устройства, если выставлено выражение TRUE для PwrUp										
R0	Сопротивление нулевой последовательности в линии										
R1	Сопротивление прямой последовательности в линии										

Продолжение таблицы 9

Имя элемента данных	Семантика														
Rat	Отношение числа витков обмотки измерительного трансформатора/преобразователя														
RcdMade	TRUE = регистрация нарушения завершена														
RcdMod	<p>Этот элемент данных определяет, будет ли остановлена запись при заполнении или насыщении памяти или существующие значения будут перезаписаны</p> <table border="1"> <thead> <tr> <th>Режим записи</th> <th>Значение</th> </tr> </thead> <tbody> <tr> <td>Перезапись существующих значений</td> <td>1</td> </tr> <tr> <td>Прекращение при заполнении или насыщении</td> <td>2</td> </tr> </tbody> </table>	Режим записи	Значение	Перезапись существующих значений	1	Прекращение при заполнении или насыщении	2								
Режим записи	Значение														
Перезапись существующих значений	1														
Прекращение при заполнении или насыщении	2														
RcdStr	TRUE = регистрация процессов нарушений начата														
RcdTrg	Внешняя команда для пуска регистратора (TRUE)														
RclTmms	Время возврата для выполнения повторного включения (после успешного повторного включения) в миллисекундах (мс)														
Rcol	Поднять стержень плунжера в верхнее положение														
ReactPwrL	TRUE = снизить реактивную мощность, FALSE = отсутствие действий														
ReactPwrR	TRUE = поднять реактивную мощность, FALSE = отсутствие действий														
Rec1Tmms	Время выдержки первого повторного включения (диапазон) в миллисекундах (мс)														
Rec2Tmms	Время выдержки второго повторного включения после первого повторного включения (диапазон) в миллисекундах (мс)														
Rec3Tmms	Время выдержки третьего повторного включения после второго повторного включения (диапазон) в миллисекундах (мс)														
RefPF	Базовое значение коэффициента мощности ввода при пусконаладке														
RefReact	Базовое значение емкости ввода при пусконаладке														
RefV	Базовое значение напряжения на вводе при пусконаладке														
Rel	Этот элемент данных означает, что все критерии удовлетворены и переключение/действие по управлению разрешено для выполнения, если выставлено значение TRUE, и заблокировано, если выставлено значение FALSE														
ReTrgMod	Если выставлен режим true (истинно), регистратор начнет выполнять новую запись, если он запущен; при этом он будет продолжать сбор выборочных данных из предыдущих записей (в период после нарушения). При значении false (ложь) регистратор игнорирует повторный пуск														
ReTrMod	<p>Режим повторного отключения</p> <table border="1"> <thead> <tr> <th>Режим повторного отключения</th> <th>Значение</th> </tr> </thead> <tbody> <tr> <td>Выкл.</td> <td>1</td> </tr> <tr> <td>Без контроля</td> <td>2</td> </tr> <tr> <td>Включая контроль тока</td> <td>3</td> </tr> <tr> <td>Включая контроль состояния выключателя</td> <td>4</td> </tr> <tr> <td>Включая контроль тока и состояния выключателя</td> <td>5</td> </tr> <tr> <td>Другие виды контроля</td> <td>6</td> </tr> </tbody> </table>	Режим повторного отключения	Значение	Выкл.	1	Без контроля	2	Включая контроль тока	3	Включая контроль состояния выключателя	4	Включая контроль тока и состояния выключателя	5	Другие виды контроля	6
Режим повторного отключения	Значение														
Выкл.	1														
Без контроля	2														
Включая контроль тока	3														
Включая контроль состояния выключателя	4														
Включая контроль тока и состояния выключателя	5														
Другие виды контроля	6														
RHz	TRUE = поднять частоту; FALSE = отсутствие действий														
RisGndRch	Диапазон сопротивления элемента дистанционной защиты в четырехугольном контуре заземления показан в виде разности между левым и правым отделителями на диаграмме, приведенной ниже. См. также AngLod														

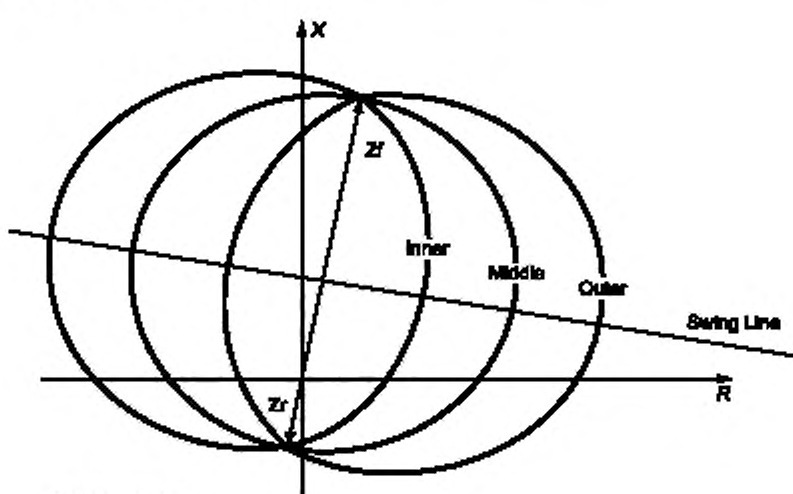
Продолжение таблицы 9

Имя элемента данных	Семантика																
	 <p>DirMod = forward (from LN RDIF)</p> <p>Additional settings: - KdFact - KdFactAng - TimDelMod - OpTimDel</p> <p>DirMod=Forward - DirMod - вперед. From LN RDIF - от логического узла RDIF. Additional settings - дополнительные параметры настройки. Forward - вперед.</p>																
RisLod	Диапазон сопротивления для зоны нагрузки — см. элемент AngLod, приведенный в качестве примера определения нарушения нагрузки, используемой для элементов данных AngLod и RisLod с характеристиками в виде многоугольника, что применимо также и к MHO																
RisPhRch	Диапазон сопротивления элемента дистанционной защиты фаз четырехугольного контура — см. RisGndRch																
Rm0	Взаимное сопротивление через связь от параллельной линии																
RnbkRV	Повышение напряжения возврата — это напряжение в цепи управления, выше значения которого выдается команда на автоматическое снижение																
RsDITms	Время выдержки в миллисекундах (мс) до сброса, как только будут выполнены условия для сброса																
RsStat	Этот элемент данных перезагружает статистические данные по защите устройства, если для элемента RsStat выставлено значение TRUE																
RstA	Ограничение по току																
RstMod	<p>Определяет режим ограничения для логического узла дифференциальной защиты</p> <table border="1" data-bbox="352 1355 1108 1619"> <thead> <tr> <th>Режим ограничения</th> <th>Значение</th> </tr> </thead> <tbody> <tr> <td>Нет</td> <td>1</td> </tr> <tr> <td>2-я гармоника</td> <td>2</td> </tr> <tr> <td>5-я гармоника</td> <td>3</td> </tr> <tr> <td>2-я и 5-я гармоники</td> <td>4</td> </tr> <tr> <td>Анализ формы волны</td> <td>5</td> </tr> <tr> <td>2-я гармоника и анализ формы волны</td> <td>6</td> </tr> <tr> <td>Иное</td> <td>7</td> </tr> </tbody> </table>	Режим ограничения	Значение	Нет	1	2-я гармоника	2	5-я гармоника	3	2-я и 5-я гармоники	4	Анализ формы волны	5	2-я гармоника и анализ формы волны	6	Иное	7
Режим ограничения	Значение																
Нет	1																
2-я гармоника	2																
5-я гармоника	3																
2-я и 5-я гармоники	4																
Анализ формы волны	5																
2-я гармоника и анализ формы волны	6																
Иное	7																

Продолжение таблицы 9

Имя элемента данных	Семантика												
RV	TRUE = поднять напряжение; FALSE = отсутствие действий												
RvABlk	Сигнал блокировки от функции изменения направления тока												
RvAMod	Этот элемент данных означает режим изменения направления тока <table border="1" data-bbox="312 378 1068 493"> <thead> <tr> <th>Режим изменения направления тока</th> <th>Значение</th> </tr> </thead> <tbody> <tr> <td>Выкл.</td> <td>1</td> </tr> <tr> <td>Вкл.</td> <td>2</td> </tr> </tbody> </table>	Режим изменения направления тока	Значение	Выкл.	1	Вкл.	2						
Режим изменения направления тока	Значение												
Выкл.	1												
Вкл.	2												
RvATmms	Время срабатывания в мс в логической схеме изменения направления тока												
RvRsTmms	После исчезновения КЗ с обратным направлением выход изменения направления тока в течение этого времени будет оставаться активированным												
SchTyp	Этот элемент данных означает тип схемы защиты линий <table border="1" data-bbox="312 647 1068 866"> <thead> <tr> <th>Тип схемы</th> <th>Значение</th> </tr> </thead> <tbody> <tr> <td>Нет</td> <td>1</td> </tr> <tr> <td>Промежуточное отключение</td> <td>2</td> </tr> <tr> <td>Допустимо в зоне ниже диапазона действия</td> <td>3</td> </tr> <tr> <td>Допустимо в зоне выше диапазона действия</td> <td>4</td> </tr> <tr> <td>Блокировка</td> <td>5</td> </tr> </tbody> </table>	Тип схемы	Значение	Нет	1	Промежуточное отключение	2	Допустимо в зоне ниже диапазона действия	3	Допустимо в зоне выше диапазона действия	4	Блокировка	5
Тип схемы	Значение												
Нет	1												
Промежуточное отключение	2												
Допустимо в зоне ниже диапазона действия	3												
Допустимо в зоне выше диапазона действия	4												
Блокировка	5												
SecTmms	Таймер срабатывания защиты при потере сигнала защиты несущей в миллисекундах (мс)												
SeqA	Абсолютное измеренное значение тока прямой, обратной и нулевой последовательностей												
SeqV	Абсолютное измеренное значение напряжения прямой, обратной и нулевой последовательностей												
SetA	Уставка по току на ограничение пуска двигателя (например, режим срабатывания по счетчику или тепловому напряжению). Данная уставка используется в защите двигателя во время пуска												
SetTms	Уставка по времени на ограничение пуска двигателя (например, режим срабатывания по счетчику или тепловому напряжению). Данная уставка используется в защите двигателя во время пуска												
ShOpCap	Это — перечисление, которое показывает функциональные возможности режима шунтирования мощности <table border="1" data-bbox="312 1243 1068 1434"> <thead> <tr> <th>Возможности режима шунтирования мощности</th> <th>Значение</th> </tr> </thead> <tbody> <tr> <td>Нет</td> <td>1</td> </tr> <tr> <td>Отключить</td> <td>2</td> </tr> <tr> <td>Включить</td> <td>3</td> </tr> <tr> <td>Отключить и включить</td> <td>4</td> </tr> </tbody> </table>	Возможности режима шунтирования мощности	Значение	Нет	1	Отключить	2	Включить	3	Отключить и включить	4		
Возможности режима шунтирования мощности	Значение												
Нет	1												
Отключить	2												
Включить	3												
Отключить и включить	4												
SPCSO	Общий контролируемый выход статуса недублированного управления												
SPITrTmms	Задержка времени при однополюсном АПВ в миллисекундах (мс) до того, как при отказе выключателя будет активирована функция на повторное включение отказавшего выключателя												
StopVlv	Этот элемент данных отвечает за управление и индикацию клапана, который отключает силы, приводящие в действие генератор, например поток жидкости. TRUE = клапан закрыт												

Продолжение таблицы 9

Имя элемента данных	Семантика
Str	Пуск (атрибут ACD класса общих данных) означает, что обнаружено нарушение или недопустимое состояние. Элемент Str может включать в себя информацию о фазе и направлении
StrInh	Перезагрузка информации о статусе запрещена. После достижения предельного значения (например, максимальное число пусков или допустимая температура) вводится в действие запрет повторного включения
StrInhTmm	Уставка по времени для запрета повторного пуска. При активации StrInh устанавливается запрет на пуск двигателя до тех пор, пока это время не истечет
StrPOW	TRUE = пуск CPDOW (например, посредством выбора) — запрос с помощью CSWI или RREC
StrVal	Уровень контролируемой величины, при которой активируется назначенное действие соответствующей функции
SumSwARs	Счетчик коммутируемого тока, со сбросом. Этот элемент данных означает общее количество или сумму коммутируемых токов с момента последнего сброса счетчика, например после технического обслуживания контактов, патрубков и иных устаревающих деталей
SupVArh	Подача реактивной энергии (направление подачи энергии по умолчанию: поток энергии по направлению к шине)
SupWh	Подача активной энергии (направление подачи энергии по умолчанию: поток энергии по направлению к шине)
SvcViol	Сервис поддерживается, но выполнять дистанционное управление не разрешено
SwArcDet	TRUE = сигнал об обнаружении электрической дуги в коммутаторе
SwgReact	Диапазон реактивного сопротивления при колебаниях мощности; см. рисунок, приведенный для элемента SwgVal
SwgRis	Диапазон сопротивления при колебаниях мощности, см. рисунок, приведенный для элемента SwgVal
SwgTmms	Время обнаружения колебаний мощности в миллисекундах (мс)
SwgVal	<p>Диапазон колебаний мощности</p>  <p>Under – нижний. Middle – средний. Outer – внешний. Swing Line – линия колебаний.</p>

Продолжение таблицы 9

Имя элемента данных	Семантика										
SwOpCap	<p>Это — перечисление, которое показывает физические возможности выключателя выполнять функции. Сюда входят дополнительные блокировки, действующие при возникновении локальных сбоев</p> <table border="1" data-bbox="337 356 1091 535"> <thead> <tr> <th data-bbox="337 356 967 384">Функциональные возможности выключателя</th> <th data-bbox="967 356 1091 384">Значение</th> </tr> </thead> <tbody> <tr> <td data-bbox="337 389 967 420">Нет</td> <td data-bbox="967 389 1091 420">1</td> </tr> <tr> <td data-bbox="337 425 967 456">Отключить</td> <td data-bbox="967 425 1091 456">2</td> </tr> <tr> <td data-bbox="337 462 967 493">Включить</td> <td data-bbox="967 462 1091 493">3</td> </tr> <tr> <td data-bbox="337 498 967 529">Отключить и включить</td> <td data-bbox="967 498 1091 529">4</td> </tr> </tbody> </table>	Функциональные возможности выключателя	Значение	Нет	1	Отключить	2	Включить	3	Отключить и включить	4
Функциональные возможности выключателя	Значение										
Нет	1										
Отключить	2										
Включить	3										
Отключить и включить	4										
SwTyp	<table border="1" data-bbox="337 584 1091 766"> <thead> <tr> <th data-bbox="337 584 967 611">Тип выключателя</th> <th data-bbox="967 584 1091 611">Значение</th> </tr> </thead> <tbody> <tr> <td data-bbox="337 616 967 647">Выключатель нагрузки</td> <td data-bbox="967 616 1091 647">1</td> </tr> <tr> <td data-bbox="337 653 967 684">Разъединитель</td> <td data-bbox="967 653 1091 684">2</td> </tr> <tr> <td data-bbox="337 689 967 720">Переключатель с заземлением</td> <td data-bbox="967 689 1091 720">3</td> </tr> <tr> <td data-bbox="337 726 967 757">Быстродействующий переключатель с заземлением</td> <td data-bbox="967 726 1091 757">4</td> </tr> </tbody> </table>	Тип выключателя	Значение	Выключатель нагрузки	1	Разъединитель	2	Переключатель с заземлением	3	Быстродействующий переключатель с заземлением	4
Тип выключателя	Значение										
Выключатель нагрузки	1										
Разъединитель	2										
Переключатель с заземлением	3										
Быстродействующий переключатель с заземлением	4										
SynPrg	Синхронизация выполняется										
TapBlkL	Положение привода РПН при блокировке автоматических команд на изменение в более низкое положение										
TapBlkR	Положение привода РПН при блокировке автоматических команд на изменение в более высокое положение										
TapChg	Этот элемент данных представляет собой управление подъемом или снижением на один шаг или на одно ответвление										
TapPos	Представляет собой такое дискретное регулирование трансформатора, какое, например, используется в РПН при конкретном положении ответвления										
TddA	Полное искажение потребления по току (в соответствии с IEC 519; зависимое от фазы)										
TddAmp	Полное искажение потребления по току (в соответствии с IEC 519; независимое от фазы)										
TddEvnA	Полное потребления по току (в соответствии с IEC 519; четные гармоники; зависимое от фазы)										
TddEvnAmp	Полное искажение потребления по току (в соответствии с IEC 519; четные гармоники; независимое от фазы)										
TddOddA	Полное искажение потребления по току (в соответствии с IEC 519; нечетные гармоники; зависимое от фазы)										
TddOddAmp	Полное искажение потребления по току (в соответствии с IEC 519; нечетные гармоники; независимое от фазы)										
TestRsl	Перед значениями результатов испытаний приведено значение TRUE, если результат испытания положительный, и FALSE — если отрицательный										
ThdA	Полный коэффициент гармоник или интергармоник по току (различные способы; зависимый от фазы)										
ThdAmp	Полный коэффициент гармоник или интергармоник по току (различные способы; независимый от фазы)										
ThdATmms	Время выдержки в миллисекундах (мс) для сигнализации по току полного гармонического искажения или искажения интергармониками при превышении значения ThdVVal										

Продолжение таблицы 9

Имя элемента данных	Семантика						
ThdAVal	Уставка сигнализации по току полного гармонического искажения или искажения интергармониками — значение в процентах (%). При значении Thd (полный коэффициент гармоник), превышающем данное пороговое значение, срабатывает сигнализация						
ThdEvnA	Полный коэффициент гармоник или интергармоник по току (четные гармоники; зависимый от фазы)						
ThdEvnAmp	Полный коэффициент гармоник или интергармоник по току (различные способы; четные гармоники; независимый от фазы)						
ThdEvnPhV	Полный коэффициент гармоник или интергармоник по фазному напряжению (различные способы; четные гармоники; зависимый от фазы)						
ThdEvnPPV	Полный коэффициент гармоник или интергармоник по линейному напряжению (различные способы; четные гармоники; зависимый от фазы)						
ThdEvnVol	Полный коэффициент гармоник или интергармоник по напряжению фазы (различные способы; четные гармоники; независимый от фазы)						
ThdOddA	Полный коэффициент гармоник или интергармоник по току (различные способы; нечетные гармоники; зависимый от фазы)						
ThdOddAmp	Полный коэффициент гармоник или интергармоник по току (различные способы; нечетные гармоники; независимый от фазы)						
ThdOddPhV	Полный коэффициент гармоник или интергармоник по фазному напряжению (различные способы; нечетные гармоники; зависимый от фазы)						
ThdOddPPV	Полный коэффициент гармоник или интергармоник по линейному напряжению (различные способы; нечетные гармоники; зависимый от фазы)						
ThdOddVol	Полный коэффициент гармоник или интергармоник по фазному напряжению (различные способы; нечетные гармоники; независимый от фазы)						
ThdPhV	Полный коэффициент гармоник или интергармоник по фазному напряжению (различные способы; зависимый от фазы)						
ThdPPV	Полный коэффициент гармоник или интергармоник по линейному напряжению (различные способы; зависимый от фазы)						
ThdVol	Полный коэффициент гармоник или интергармоник по напряжению (различные способы; независимый от фазы)						
ThdVTmms	Время выдержки в миллисекундах (мс) для сигнализации по напряжению полного гармонического искажения или искажения интергармониками при превышении значения ThdVVal						
ThdVVal	Уставка сигнализации по полному гармоническому искажению или искажению интергармониками — значение величины вводится в процентах (%). При значении Thd (полный коэффициент гармоник), превышающем данное пороговое значение, срабатывает сигнализация						
TmACrv	График характеристик для выполнения действия по защите, который выражен в виде зависимости: $y = f(x)$, где $x = A$ (ток) и $y = Tm$ (время). Целые числа, которыми представлены различные кривые, приведены в определении графика класса общих данных (CDC) в МЭК 61850-7-3						
TmASt	Направляет динамические характеристики графика						
TmDlChr	Линейная или инверсная характеристика выдержки времени <table border="1" data-bbox="333 1446 1089 1556"> <thead> <tr> <th>Выдержка времени</th> <th>Значение</th> </tr> </thead> <tbody> <tr> <td>Линейная</td> <td>TRUE</td> </tr> <tr> <td>Инверсная характеристика</td> <td>FALSE</td> </tr> </tbody> </table>	Выдержка времени	Значение	Линейная	TRUE	Инверсная характеристика	FALSE
Выдержка времени	Значение						
Линейная	TRUE						
Инверсная характеристика	FALSE						
TmDIMod	Режим выдержки времени срабатывания. TRUE = вкл., FALSE = выкл.						
TmExc	TRUE = максимально допустимое время превышено (логический узел CPOW)						

Продолжение таблицы 9

Имя элемента данных	Семантика								
TmMult	Этот элемент данных представляет собой множитель уставок времени или установку времени на круговой шкале, используемый в основном для защиты								
Tmp	Температура конкретного компонента или температура в конкретном объеме								
TmpAlm	Сигнализация по температуре в связи с отклонением в режиме работы (FALSE = нормальный режим, TRUE = предупредительный сигнал)								
TmpMax	Максимальная температура								
TmpRI	Соотношение между фактической температурой и максимально допустимой температурой								
TmTmpCrv	График характеристик для выполнения действия по защите, который выражен в виде зависимости: $y = f(x)$, где $x = Tmp$ (температура) и $y = Tm$ (время). Целые числа, которыми представлены различные кривые, приведены в определении графика класса общих данных (CDC) в МЭК 61850-7-3								
TmTmpSt	Направляет динамические характеристики графика								
TmVCrv	График характеристик для выполнения действия по защите, который выражен в виде: $y = f(x)$, где $x = V$ (напряжение) и $y = Tm$ (время). Целые числа, которыми представлены различные кривые, приведены в определении графика класса общих данных (CDC) в МЭК 61850-7-3								
TmVSt	Направляет динамические характеристики графика								
Torq	Крутящий момент привода								
TotPF	Средний коэффициент мощности для трехфазной цепи								
TotVA	Полная фиксируемая мощность в трехфазной цепи								
TotVAh	Чистая фиксируемая энергия с момента последней переустановки в исходное положение								
TotVAr	Полная реактивная мощность в трехфазной цепи								
TotVArh	Чистая реактивная энергия с момента последней переустановки в исходное состояние								
TotW	Полная фактическая мощность в трехфазной цепи								
TotWh	Чистая фактическая энергия с момента последней переустановки в исходное положение								
TPTgTmms	Задержка времени при трехполюсном АПВ в миллисекундах (мс) до того, как при отказе выключателя будет активирована функция на повторное включение отказавшего выключателя								
Tr	Выключить — это команда на размыкание цепи выключателя, выдаваемая из логического узла PTRC в случае нарушения								
TrgMod	Режим пуска регистратора нарушений. Источником внутреннего пуска является локальная команда <table border="1" data-bbox="312 1434 1068 1616"> <thead> <tr> <th>Режим пуска</th> <th>Значение</th> </tr> </thead> <tbody> <tr> <td>Внутренний</td> <td>1</td> </tr> <tr> <td>Внешний</td> <td>2</td> </tr> <tr> <td>И тот, и другой</td> <td>3</td> </tr> </tbody> </table>	Режим пуска	Значение	Внутренний	1	Внешний	2	И тот, и другой	3
Режим пуска	Значение								
Внутренний	1								
Внешний	2								
И тот, и другой	3								

Продолжение таблицы 9

Имя элемента данных	Семантика								
TrMod	<p>Этот элемент данных представляет тип функции отключения; 3рh означает, что может быть выполнено только трехфазное отключение; 1 или 3рh означает, что в логическом узле PTRC имеется возможность 1-фазного и 3-фазного отключений и выполнения первого отключения в зависимости от типа нарушения. «Специальный» означает, например, логический узел PTRC с возможностью 1-фазного, 2-фазного и 3-фазного отключений и выполнения первого отключения в зависимости от типа нарушения</p> <table border="1" data-bbox="341 429 1097 584"> <thead> <tr> <th>Режим отключения</th> <th>Значение</th> </tr> </thead> <tbody> <tr> <td>3-фазное отключение</td> <td>1</td> </tr> <tr> <td>1-фазное или 3-фазное отключение</td> <td>2</td> </tr> <tr> <td>Специальный</td> <td>3</td> </tr> </tbody> </table>	Режим отключения	Значение	3-фазное отключение	1	1-фазное или 3-фазное отключение	2	Специальный	3
Режим отключения	Значение								
3-фазное отключение	1								
1-фазное или 3-фазное отключение	2								
Специальный	3								
TrPlsTmms	Длительность импульса отключения — это минимальная длительность импульса для действия выключателя								
TypRsCrv	<p>Это тип графика сброса, используемый для координирования сбросов в электромагнитных реле, не приводимых мгновенно в исходное состояние</p> <table border="1" data-bbox="341 720 1097 869"> <thead> <tr> <th>График сбросов</th> <th>Значение</th> </tr> </thead> <tbody> <tr> <td>Нет</td> <td>1</td> </tr> <tr> <td>Сброс после определенной выдержки времени</td> <td>2</td> </tr> <tr> <td>Сброс в обратной последовательности</td> <td>3</td> </tr> </tbody> </table>	График сбросов	Значение	Нет	1	Сброс после определенной выдержки времени	2	Сброс в обратной последовательности	3
График сбросов	Значение								
Нет	1								
Сброс после определенной выдержки времени	2								
Сброс в обратной последовательности	3								
UnBlkMod	<p>Этот элемент данных означает режим выполнения функции снятия блокировки</p> <table border="1" data-bbox="341 924 1097 1079"> <thead> <tr> <th>Режим выполнения функции снятия блокировки</th> <th>Значение</th> </tr> </thead> <tbody> <tr> <td>Выкл.</td> <td>1</td> </tr> <tr> <td>Постоянно действует</td> <td>2</td> </tr> <tr> <td>Временной интервал</td> <td>3</td> </tr> </tbody> </table>	Режим выполнения функции снятия блокировки	Значение	Выкл.	1	Постоянно действует	2	Временной интервал	3
Режим выполнения функции снятия блокировки	Значение								
Выкл.	1								
Постоянно действует	2								
Временной интервал	3								
UnBlkTmms	Время снятия блокировки								
VHzCrv	График характеристик для выполнения действия по защите, который выражен в виде зависимости: $y = f(x)$, где $x = \text{Hz}$ (частота) и $y = V$ (напряжение). Целые числа, представляющие разные кривые, приведены в определении на графике класса общих данных в МЭК 61850-7-3								
VHzSt	Направляет динамические характеристики графика								
Vind	Этот элемент данных показывает результаты контроля разности между абсолютными значениями напряжения на шине и напряжения в линии. FALSE указывает, что значение разности напряжений меньше требуемого предельного значения. Критерии по разности напряжений для выполнения синхронизации удовлетворены. TRUE указывает, что значение разности напряжений превышает предельное значение. Процедура синхронизации должна быть прервана, поскольку критерии по диапазону напряжений не удовлетворены (контроль синхронизма), либо она должна быть продолжена с выполнением действий по управлению генератором (синхронизация)								
Vol	Напряжение, независимое от фазы								
VolAmp	Полная мощность нетрехфазной цепи								
VolAmpr	Вольт-ампер реактивной мощности нетрехфазной цепи								
VolChgRte	Скорость изменения напряжения (изменение во времени)								
VovSt	TRUE = состояние управления коррекцией напряжения								

Окончание таблицы 9

Имя элемента данных	Семантика										
Vred	TRUE = voltage reduction (снижение напряжения) действует в целях снижения напряжения со стороны нагрузки ниже уставки нормального режима										
VredVal	Уменьшение центра полосы частот (процент) при изменении напряжения на одну ступень x										
VRtg	Номинальное напряжение, неотъемлемое свойство устройства, параметры которого не могут быть установлены/изменены дистанционно										
VStr	Значение напряжения, которого необходимо достичь для начала выполнения предусмотренного действия соответствующей функции										
WacTrg	Число сбросов, которые были выполнены в цепи сторожевого устройства с момента возврата счетчика в исходное состояние										
Watt	Фактическая мощность нетрехфазной цепи										
WeiMod	<p>Этот элемент данных означает режим выполнения функции потребления в выходные дни.</p> <p>Примечание — Нормальные значения — 1, 3 и 4.</p> <table border="1" data-bbox="328 680 1084 875"> <thead> <tr> <th>Режим потребления в выходные дни</th> <th>Значение</th> </tr> </thead> <tbody> <tr> <td>Выкл.</td> <td>1</td> </tr> <tr> <td>Срабатывание</td> <td>2</td> </tr> <tr> <td>Эхо</td> <td>3</td> </tr> <tr> <td>Эхо и срабатывание</td> <td>4</td> </tr> </tbody> </table>	Режим потребления в выходные дни	Значение	Выкл.	1	Срабатывание	2	Эхо	3	Эхо и срабатывание	4
Режим потребления в выходные дни	Значение										
Выкл.	1										
Срабатывание	2										
Эхо	3										
Эхо и срабатывание	4										
WeiOp	Сигнал срабатывания от функции учета потребления в выходные дни										
WeiTmms	Время координирования для функции учета потребления в выходные дни в миллисекундах (мс)										
WrmStr	Число пусков из горячего состояния, выполняемых в физическом/логическом устройстве с момента последнего сброса										
X0	Реактивное сопротивление нулевой последовательности в линии										
X1	Реактивное сопротивление линии (области действия) прямой последовательности										
Xm0	Взаимное сопротивление через связь от параллельной линии										
Z0Ang	Угол источника нулевой последовательности, ближний конец (A)										
Z0Mod	Модуль источника нулевой последовательности, дальний конец (B)										
Z1Ang	Угол линии прямой последовательности										
Z1Mod	Модуль линии прямой последовательности										
ZeroEna	Контроль над током нулевой последовательности разрешен (TRUE)										
Zm0Ang	Взаимное полное сопротивление через связь от угла параллельной линии										
Zm0Mod	Модуль взаимного полного сопротивления через связь от модуля параллельной линии										

Приложение А
(справочное)

Правила расширения

А.1 Использование LN и элементов данных и их расширения

А.1.1 Основные правила

А.1.1.1 Логические узлы (LN)

- Если существует какой-либо класс логических узлов, функции которого применимы для моделирования, экземпляр данного логического узла должен быть использован со всеми его обязательными данными (M). Правило по единой конкретизации приведены в МЭК 61850-7-2.

- Если существуют конкретные варианты применимой для моделирования функции с теми же основными элементами данных (например, заземление, фаза, зона А, зона В и т. п.), следует использовать разные экземпляры данного класса логических узлов.

- При отсутствии классов логических узлов, функции которых применимы для моделирования, следует создать новый логический узел в соответствии с правилами по созданию новых логических узлов, см. А.4.

- Иные расширения в предметной области автоматизации подстанции не допускаются.

А.1.1.2 Данные

- Если помимо обязательных данных (M) существуют и дополнительные данные (O), функции которых применимы для моделирования, то эти дополнительные данные следует использовать.

- Если существуют одинаковые данные (M или O), которые необходимо применять большее количество раз, чем определено в классе логического узла, следует воспользоваться дополнительными данными с числовыми расширениями.

- Если в классе логического узла данные для назначенной функции отсутствуют, первым вариантом должно быть использование одного их элементов данных, перечисленных в разделе 6.

- Если ни один из элементов данных раздела 6 не может быть использован для требований функции open (выключить), необходимо создать новые данные в соответствии с правилами по созданию новых данных (см. А.6).

- Иные расширения в предметной области автоматизации подстанции не допускаются.

А.2 Множественные экземпляры классов логических узлов для назначенных и комплексных функций

А.2.1 Пример максимальной токовой защиты с выдержкой времени

Имя класса логического узла: PTOC (максимальная токовая защита с выдержкой времени)		
Имя экземпляра логического узла	Значение	Значение Start Value (значение пуска) StrVal
GFDPTOC	Обнаружение КЗ на землю	Ground Start Value (начальное значение нулевой последовательности)
PFDPTOC	Обнаружение междуфазного КЗ	Phase Start Value (начальное значение фазы)

А.2.2 Пример дистанционной защиты

Имя класса логического узла: PDIS (дистанционная защита)	
Имя экземпляра логического узла (без приставки LN)	Значение
PDIS1	Зона 1 дистанционной защиты
PDIS2	Зона 2 дистанционной защиты
PDIS3	Зона 3 дистанционной защиты
etc.	И т. д.

Семантика различных экземпляров может быть представлена в атрибуте описания данных NamPit (паспортная табличка). Экземпляры PSCH координируют «пуск» (Str) и «срабатывание» (Op) в соответствии со схемой защиты. В координирование входят функции PDIS, действующие с обеих сторон линии. В результате координирования выполняются отключение с помощью PTRC и переключение на локальный выключатель [(см. пример в В.2 (приложение В)].

A.2.3 Пример, касающийся силового трансформатора

Имя класса логического узла: YPTR (силовой трансформатор)	
Имя экземпляра логического узла (без приставки LN)	Значение
YPTR1	Блок трансформатора, фаза L1
YPTR2	Блок трансформатора, фаза L2
YPTR3	Блок трансформатора, фаза L3

Семантика различных экземпляров может быть представлена в атрибуте описания данных NamPit (паспортная табличка).

A.2.4 Пример, касающийся вспомогательной сети

Имя класса логического узла: ZAXN (вспомогательная сеть)	
Имя экземпляра логического узла (без приставки LN)	Значение
ZAXN1	220 В постоянного тока
ZAXN2	60 В постоянного тока
ZAXN3	380 В переменного тока

Семантика различных экземпляров может быть представлена в атрибуте описания данных NamPit (паспортная табличка).

A.3 Конкретизация данных с использованием числовых расширений

Стандартные имена элементов данных в логических узлах предоставляют единую идентификацию. Если одни и те же элементы данных (данные с одинаковой семантикой) необходимо применять большее количество раз, чем указано, следует использовать дополнительные элементы данных с числовыми расширениями. Ниже приведены следующие примеры.

Имя класса логического узла: YPTR (силовой трансформатор)	
Имя элемента данных: HPTmp [температура наиболее нагретой точки обмотки в градусах Цельсия (°C)]	
HPTmp1	Температура наиболее нагретой точки обмотки 1
HPTmp2	Температура наиболее нагретой точки обмотки 2
HPTmp3	Температура наиболее нагретой точки обмотки 3
HPTmp4	Температура наиболее нагретой точки обмотки 4

Семантика различных точек нагрева обмотки может быть представлена в атрибуте описания данных.

A.4 Правила, касающиеся имен новых логических узлов

При отсутствии стандартного класса логических узлов, функции которого могут быть смоделированы, допускается создать новый класс с новым именем. Данный вариант следует применять с осторожностью для обеспечения функциональной совместимости. Следует создать имя нового класса логического узла, используя нижеприведенные правила присвоения имен.

- Первую букву выбирают с учетом приставки рассматриваемой группы логического узла (см. таблицу 1), по возможности.

- Остальные буквы определяют в соответствии с английским названием имени класса логического узла.

- Классы новых логических узлов отмечают как `name space attribute` (атрибут пространства имен) в соответствии с концепцией и правилами по МЭК 61850-7-1 и атрибутами по МЭК 61850-7-3.

Создатель нового класса логического узла должен убедиться в том, что каждое дополнительное имя не противоречит правилам присвоения мнемонических имен стандартных классов логических узлов и что оно единообразно с именами автоматизированной системы рассматриваемой подстанции. Описание такого нового класса логического узла следует вносить в документацию МЭК с учетом системы поставщика или проекта потребителя.

A.5 Примеры новых логических узлов

A.5.1 Новый логический узел «Автоматическое управление дверью на входе»

1 Буква Обозначение группы логического узла	2 Буква	3 Буква	4 Буква	Новый логический узел
A — «Автоматическое управление»	Door — дверь	Entrance — вход	Control — управление	ADEC «Автоматическое управление дверью на входе»

A.5.2 Новый логический узел «Противопожарная защита»

1 Буква Обозначение группы логического узла	2 Буква	3 Буква	4 Буква	Новый логический узел
Z — «Дополнительное оборудование»	Fire — противопожарная	Protection — защита	Transformer — трансформатор	ZFPT «Противопожарная защита силового трансформатора»

A.6 Правила присвоения имен новым элементам данных

Если в стандартном логическом узле отсутствуют элементы данных или требуются элементы данных для нового логического узла, следует, по возможности, использовать имена элементов данных из раздела 6. При отсутствии стандартных элементов данных, подходящих конкретному экземпляру стандартного класса логического узла, может быть создан новый (new) элемент данных. Данный вариант следует применять с осторожностью для обеспечения функциональной совместимости. В любом случае необходимо придерживаться следующих правил.

- Для создания нового имени элемента данных необходимо использовать, по возможности, аббревиатуры, приведенные в разделе 4. Только в случае, если это невозможно, допускается создание новых аббревиатур английских названий для элементов данных.

- Элементы данных назначают любым классам общих данных, что определено в МЭК 61850-7-3. Если ни один стандартный класс общих данных не удовлетворяет требованиям, предъявляемым к новым элементам данных, могут быть использованы расширенные или новые классы данных (см. A.8).

- Любое имя элемента данных должно быть назначено только одному классу общих данных (CDC).

- Новые имена элементов данных отмечают как name space attribute (атрибут пространства имен) в соответствии с концепцией и правилами по МЭК 61850-7-1 и атрибутами по МЭК 61850-7-3.

Создатель нового элемента данных должен убедиться в том, что каждое дополнительное имя не противоречит правилам присвоения мнемонических имен стандартным именам элементов данных и что оно единообразно с именами автоматизированной системы рассматриваемой подстанции. Для пользователей соответствующей автоматизированной системы подстанции должно быть опубликовано описание новых элементов данных.

A.7 Пример новых элементов данных

Новый элемент данных «Цвет трансформаторного масла»

Новое имя элемента данных: **ColrTOil** Тип атрибута (CDC):

INS (целочисленный статус)

A.8 Правила создания новых классов общих данных (CDC)

Если для новых имен элементов данных отсутствует класс общих данных (CDC), допускается выполнить расширение существующего класса общих данных или создать новый класс общих данных. Данный вариант следует применять с осторожностью для обеспечения функциональной совместимости. Правила по созданию нового класса общих данных определены в МЭК 61850-7-3. Новый класс общих данных отмечают как name space attribute (атрибут пространства имен) в соответствии с концепцией и правилами по МЭК 61850-7-1 и атрибутами по МЭК 61850-7-3.

Создатель нового класса общих данных должен убедиться в том, что каждый дополнительный класс общих данных не противоречит правилам присвоения мнемонических имен стандартным классам общих данных и что он единообразен с именами автоматизированной системы рассматриваемой подстанции. Для пользователей соответствующей автоматизированной системы подстанции должно быть опубликовано описание нового класса общих данных.

Приложение В
(справочное)

Примеры моделирования

В.1 PTEF и PSDE

Функции PTEF — «Функция защиты при неустойчивом замыкании на землю» и PSDE — «Чувствительная направленная защита от замыкания на землю» показаны для ситуации при замыкании на землю в сети с компенсированной нейтралью (рисунок В.1).

Узел PTEF определяет неустойчивый зарядный ток, связанный с емкостью сети. Таким образом, PTEF может обнаружить только начало замыкания на землю. Узел PSDE определяет остаточный ток ($3I_0$). Таким образом, узел PSDE способен обнаружить и начало, и конец замыкания на землю. Если узел PSDE будет использован для отключения, то в таком случае схема будет зависеть от принципов защиты и возможностей измерительного трансформатора.

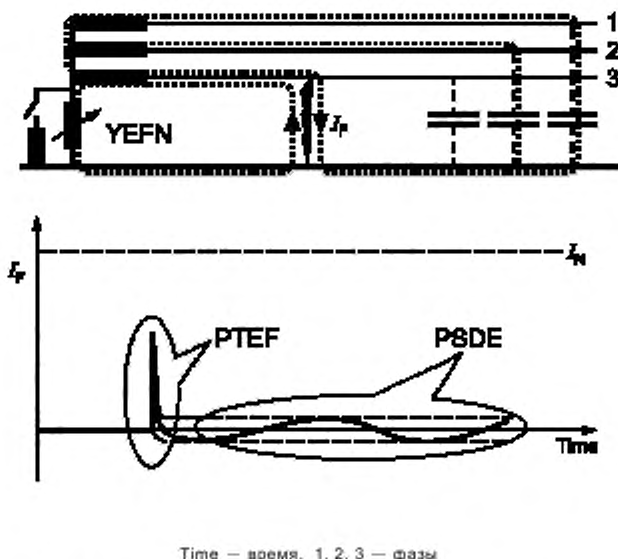


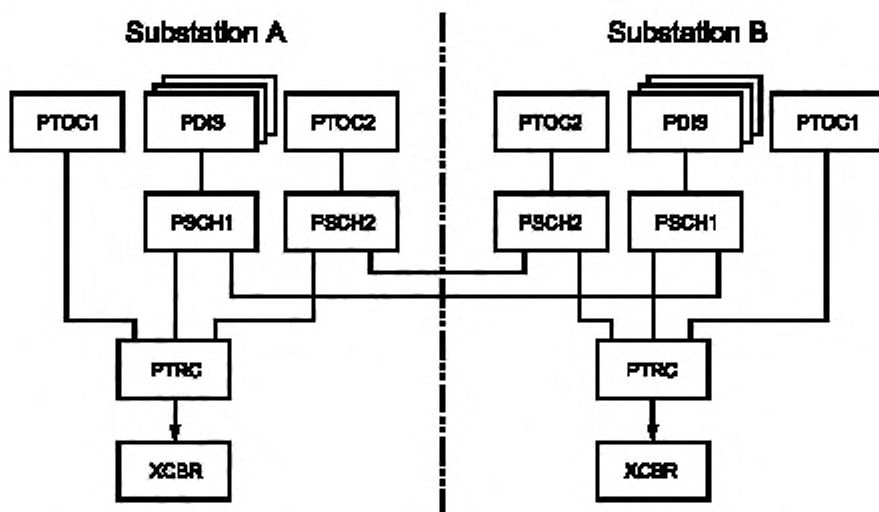
Рисунок В.1 — Ток I_F в сети с компенсированной нейтралью при замыкании на землю

В.2 PSCH и PTRC

Узел PSCH используется для моделирования стандартных схем многофункциональных IED-устройств защиты линий. Предоставленные данные позволяют использовать его для моделирования различных связей на основе схем ускорения для защиты линий передач.

PSCH может выполнять обмен данными со многими логическими узлами (PDIS, PTOC, ..., другим PSCH). Все эти логические узлы могут быть расположены в различных логических устройствах и физических устройствах (IED-устройствах). Узел PTRC используется для того, чтобы соединять и поддерживать состояние различных сигналов, направленных на отключение, в единое состояние отключения.

Пример, изображенный на рисунке В.2, иллюстрирует схему защиты линии, состоящей из функций дистанционной защиты (три экземпляра на три зоны), включая телезащиту (PDIS + PSCH) при дифференциальной направленной защите от короткого замыкания на землю (PTOC2) и при резервной максимальной токовой защите (PTOC1) на обоих концах линии.



Substation – подстанция

Рисунок В.2 — Использование логических узлов PSCH и PTRC

Функции телезащиты (допустимый выход за пределы защитной зоны, допустимый неполный охват защитной зоны, блокировка, снятие блокировки и т. п.), схемы дистанционной защиты и дифференциальной направленной защиты от короткого замыкания на землю сосредоточены в экземплярах логических узлов PSCH1 и PSCH2 логического узла PSCH. Указанные логические узлы управляют передачей данных между двумя концами линии.

Все сигналы срабатывания, идущие от PSCH-узлов и от узлов защиты, исключая дополнительный PSCH-узел, объединяются в команду на отключение в узле PTRC. Узел PTRC контролирует создание условий для сигнала отключения (минимальная продолжительность команды на отключение, однополюсный/трехполюсный вариант и т. п.).

В.3 MDIF и PDIF

Это — измерительные логические узлы IED-устройств с функциями дифференциальной защиты. В случае дифференциальной защиты линий с трехтерминальной конфигурацией каждое IED-устройство на каждом терминале линии будет выполнять измерение фазы и составляющей последовательности, а также сопоставлять данные векторов (MDIF). Далее эта информация направляется в IED-устройства, расположенные на других концах линии (не входит в область применения настоящего стандарта). На основании локальных измерений и полученных данных измерений в каждом IED-устройстве (PDIF) выполняется расчет дифференциального тока (сумма трех векторов тока каждой фазы) и тормозного тока (ток подмагничивания) (например, сумма трех скалярных величин, разделенная на некую постоянную величину). Такие данные в виде показаний имеются в каждом IED-устройстве и доставляются через узел MDIF.

Пример на рисунке В.3 иллюстрирует схему защиты линии, состоящей из функций дифференциальной защиты узла PDIF (три экземпляра на три зоны), с дистанционным предоставлением данных с помощью узла MDIF (дифференциальные измерения). Узел MDIF включает в себя все три фазы для просмотра в режиме реального времени, в том числе все данные другой стороны, имеющие отношения к фазам.

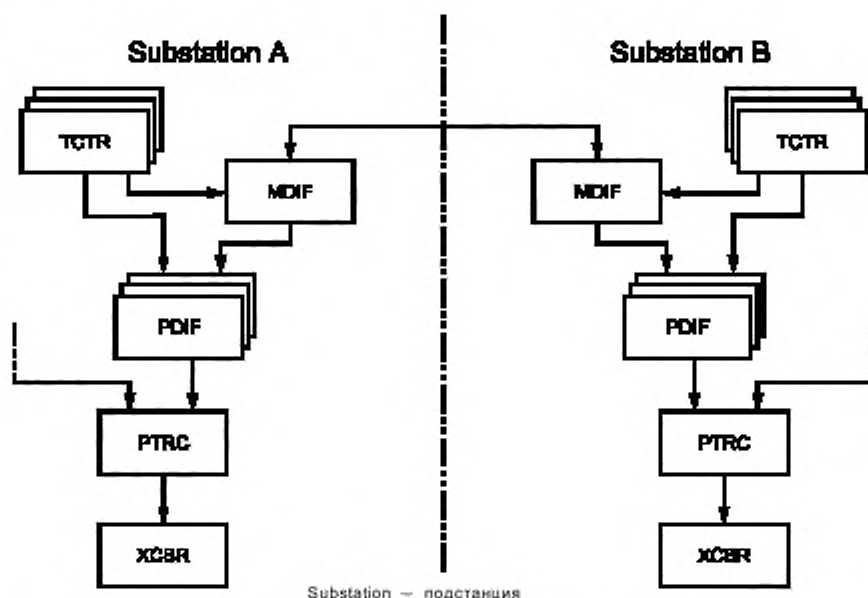
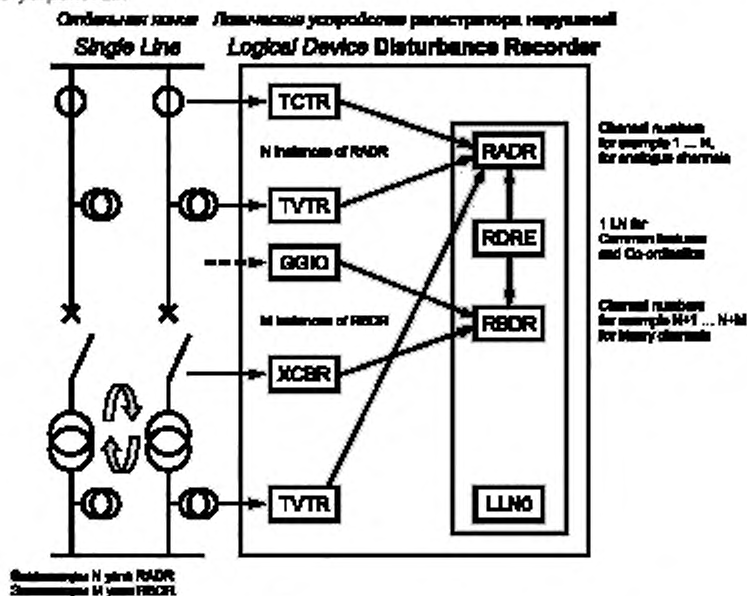


Рисунок В.3 — Использование логических узлов MDIF и PDIF

В.4 RDRE и регистратор нарушений

На рисунке В.4 показано моделирование регистратора нарушений в виде логического устройства, содержащего необходимый логический узел. В случае стандартной электропроводки TCTR, TVTR, XCBR и GGIO представляют собой аппаратно-реализованные входы. При использовании шины обработки данных указанные логические узлы будут находиться вне логического устройства регистратора нарушений. Они будут расположены в логическом устройстве, предназначенном либо для сенсорного устройства/субъекта, либо для удаленного ввода/вывода коммутационного устройства.

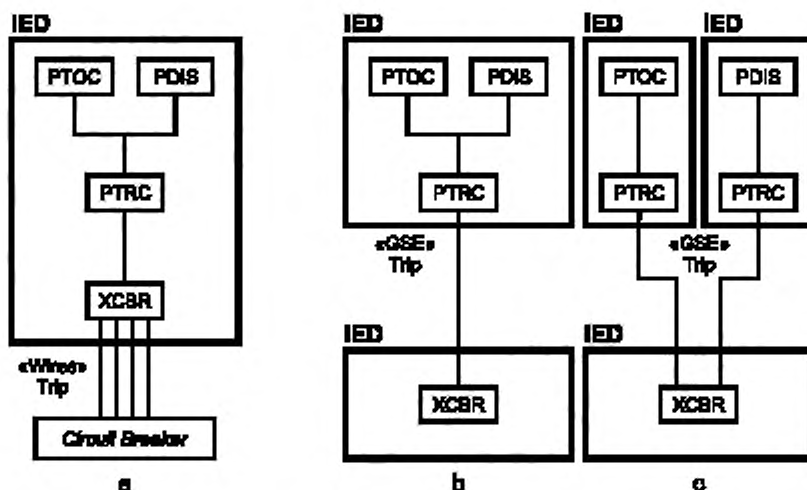


Номера каналов для примера 1 ... N — для каналов передачи аналоговых данных
 1 логический узел для общих свойств и координации
 Номера каналов для примера N+1 ... N+M — для каналов передачи двоичных данных

Рисунок В.4 — Моделирование регистратора нарушений

В.5 PTRC

Пример на рисунке В.5 показывает различное распределение логических узлов между устройствами (IED). Представленные логические узлы — это PTOC (максимальная токовая защита с выдержкой времени), PDIS (дистанционная защита), PTRC (соблюдение условий отключения) и XCBR (выключатель). В примере (а) показано устройство защиты с двумя функциями, которое подключено проводным соединением к выключателю. В примере (б) показано устройство защиты с двумя функциями, где отключение выполняется в виде GSE-сообщения. В примере (в) показаны две функции защиты в соответствующих устройствах, обе из которых могут работать при нарушении, когда команды **отключения** передаются в виде **GSE-сообщений** через шину обработки данных независимо друг от друга на IED-устройство выключателя (XCBR).



«Wires» Trip — проводная передача, Circuit Breaker — выключатель

Рисунок В.5 — Пример назначения логических узлов IED-устройствам

В.6 PDIR

Рисунок В.6 показывает использование PDIR для объединения информации о направлении для функции защиты шины, когда многочисленные секции подключены к одной шине. Направленная максимальная токовая защита с выдержкой времени (PTOC) выполняет защиту секций. В узле PDIR осуществляется сравнение направления сигналов функций защиты секции и выполняется функция отключения выключателей секций на основании изображения данных шины.

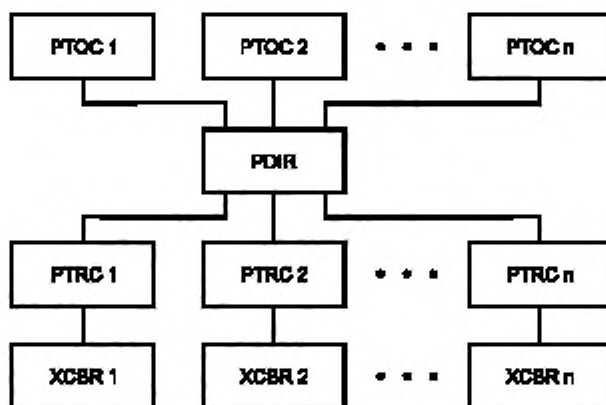


Рисунок В.6 — Использование логического узла PDIR

B.7 RREC

На рисунке B.7 показано использование узла RREC с функцией автоматического повторного включения совместно с логическим узлом с функцией защиты (логический узел PTOC), логическим узлом с функцией управления CSWI и логическим узлом выключателя XCBR. На примере (а) показана стандартная схема, когда шина обработки данных не используется. Логический узел с функцией автоматического повторного включения реализован в IED-устройстве защиты и логическом узле контроллера CSWI на уровне IED-устройства отдельной секции. Место оператора указано в виде логического узла IHMI. В примере (б) функция автоматического повторного включения реализована в предназначенном для этого IED-устройстве и выключателе, подключенном к шине обработки данных. При отсутствии сервисов с возможностью работы в режиме реального времени между RREC и CSWI с одной стороны и XCBR с другой стороны команды на выключение и (повторное) включение выполняются посредством GSE-сообщения (см. МЭК 61850-7-2).

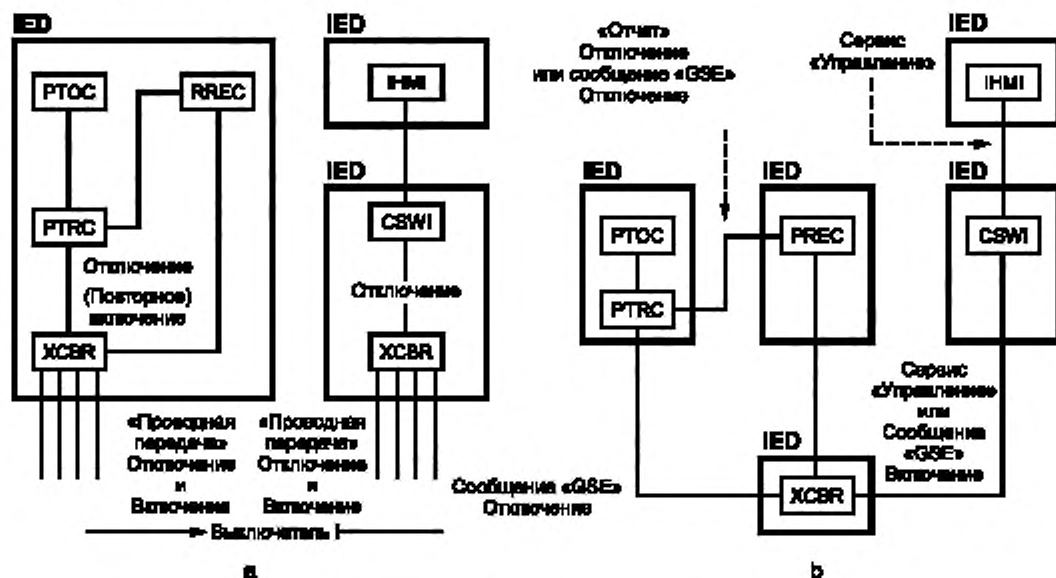


Рисунок B.7 — Использование логического узла RREC

B.8 PDIS

На примерах ниже показаны различные сочетания при создании экземпляров логического узла PDIS.

Пример конкретного экземпляра логического узла PDIS для нормальной зоны (Normal Zone)

Класс PDIS			
Имя атрибута	Тип атрибута	Пояснение	T
LNNName		Наследуется от класса логического узла (Logical-Node Class) (см. МЭК 61850-7-2)	
Данные			
<i>Информация об общих логических узлах</i>			
		Логический узел наследует обязательные данные от класса общих логических узлов	
OpCntRs	INC	Счетчик числа переключений со сбросом	
<i>Информация о статусе</i>			
Str	ACD	Пуск	
Op	ACT	Срабатывание	

Окончание таблицы

Класс PDIS			
Имя атрибута	Тип атрибута	Пояснение	T
Параметры настройки			
RisLod	ASG	Область сопротивления для зоны нагрузки	
AngLod	ASG	Угол для зоны нагрузки	
TmDlMod	SPG	Режим задержки времени срабатывания	
OpDlTmms	ING	Задержка времени срабатывания	
X1	ASG	Область реактивного сопротивления при прямой последовательности	
RisGndRch	ASG	Область резистивного заземления	
RisPhRch	ASG	Область резистивной фазы	
KOFact	ASG	Коэффициент остаточной компенсации K_0	
KOFactAng	ASG	Угол коэффициента остаточной компенсации	

Пример конкретного экземпляра логического узла зоны высокого уровня (High End) с независимыми счетчиками времени для фазы/земли

Класс PDIS			
Имя атрибута	Тип атрибута	Пояснение	T
LNNName		Наследуется от класса логического узла (Logical-Node Class) (см. МЭК 61850-7-2)	
Данные			
Информация об общих логических узлах			
		Логический узел наследует обязательные данные от класса общих логических узлов	
OpCntRs	INC	Счетчик числа переключений со сбросом	
Информация о статусе			
Str	ACD	Пуск	
Op	ACT	Срабатывание	T
Параметры настройки			
RisLod	ASG	Область сопротивления для зоны нагрузки	
AngLod	ASG	Угол для зоны нагрузки	
PhDIMod	SPG	Многофазный режим задержки времени срабатывания	
PhDI Tmms	ING	Задержка времени срабатывания при многофазных КЗ	
GndDI Mod	SPG	Задержка времени срабатывания при однофазном режиме замыкания на землю	
GndDI Tmms	ING	Задержка времени срабатывания при однофазных замыканиях на землю	
X1	ASG	Область реактивного сопротивления при прямой последовательности	
LinAng	ASG	Угол линии	
RisGndRch	ASG	Область резистивного заземления	
RisPhRch	ASG	Область резистивной фазы	
KOFact	ASG	Коэффициент остаточной компенсации K_0	
KOFactAng	ASG	Угол коэффициента остаточной компенсации	

Пример конкретного экземпляра логического узла зоны защиты от междуфазных КЗ
«Зона небольшого полного сопротивления»

Класс PDIS			
Имя атрибута	Тип атрибута	Пояснение	T
LNNName		Наследуется от класса логического узла (Logical-Node Class) (см. МЭК 61850-7-2)	
Данные			
Информация об общих логических узлах			
		Логический узел наследует обязательные данные от класса общих логических узлов	
OpCntRs	INC	Счетчик числа переключений со сбросом	
Информация о статусе			
Str	ACD	Пуск	
Op	ACT	Срабатывание	T
Параметры настройки			
OpDITmms	ING	Задержка времени срабатывания	
X1	ASG	Область реактивного сопротивления при прямой последовательности	
RisPhRch	ASG	Область резистивной фазы	

Приложение С
(справочное)

Взаимосвязь между настоящим стандартом и МЭК 61850-5

Логические узлы, перечисленные в МЭК 61850-5, определяют требования; логические узлы, перечисленные в настоящем стандарте, определяют моделирование. Некоторые требования к логическим узлам, изложенные в МЭК 61850-5, смоделированы в настоящем стандарте с помощью логических узлов недостаточно четко. Функциональные возможности узла реализуются посредством сервисов или стека коммуникационного протокола. Некоторые функции системного обеспечения зависят от реализации, которая стандартизована в настоящем стандарте. В таблице С.1 перечислены примеры.

Т а б л и ц а С.1 — Взаимосвязь между МЭК 61850-5 и настоящим стандартом в отношении иных логических узлов

Функциональность	Определено в МЭК 61850-5 с помощью LN	Смоделировано в настоящем стандарте с помощью LN	Комментарий
Задатчик времени	STIM	Не применимо	Назначенная функция, предоставляющая время для системы от некоего внешнего источника
Контроль над системой	SSYS	Не применимо	Функция, зависящая от реализации, предоставляемая системой. Некоторый минимальный объем контроля обеспечивается логическими узлами системы (группа L)
Генератор тестов	GTES	Не применимо	Назначенная функция вне системы. Проведение испытаний см. в МЭК 61850-10

Приложение ДА
(справочное)

**Сведения о соответствии ссылочных международных стандартов
ссылочным национальным стандартам Российской Федерации**

Таблица ДА.1

Обозначение ссылочного международного стандарта	Степень соответствия	Обозначение и наименование соответствующего национального стандарта
МЭК 60255-24		*
МЭК 61000-4-7-1991 (заменен на МЭК 61000-4-7-2009)	MOD	ГОСТ Р МЭК 51317.4.7-2008 (МЭК 61000-4-7:2002) Совместимость технических средств электромагнитная. Общее руководство по средствам измерений и измерениям гармоник и интергармоник для систем электропитания и подключаемых к ним технических средств
МЭК/ТС 61850-2	MOD	ГОСТ Р 54325-2011 (IEC/TR 61850-2:2003) Сети и системы связи на подстанциях. Часть 2. Термины и определения
МЭК 61850-5	IDT	ГОСТ Р МЭК 61850-5-2011 Сети и системы связи на подстанциях. Часть 5. Требования связи к функциям и моделям устройств
МЭК 61850-7-1	IDT	ГОСТ Р МЭК 61850-7-1-2009 Сети и системы связи на подстанциях. Часть 7. Базовая структура связи для подстанции и линейного оборудования. Раздел 1. Принципы и модели
МЭК 61850-7-2	IDT	ГОСТ Р МЭК 61850-7-2-2009 Сети и системы связи на подстанциях. Часть 7. Базовая структура связи для подстанции и линейного оборудования. Раздел 2. Абстрактный интерфейс услуг связи (ACSI)
МЭК 61850-7-3	IDT	ГОСТ Р МЭК 61850-7-3-2009 Сети и системы связи на подстанциях. Часть 7. Базовая структура связи для подстанции и линейного оборудования. Раздел 3. Классы общих данных
<p>* Соответствующий национальный стандарт отсутствует. До его утверждения рекомендуется использовать перевод на русский язык данного международного стандарта. Перевод данного международного стандарта находится в Федеральном информационном фонде технических регламентов и стандартов.</p> <p>П р и м е ч а н и е — В настоящей таблице использованы следующие условные обозначения степени соответствия стандартов:</p> <ul style="list-style-type: none"> - IDT — идентичные стандарты; - MOD — модифицированные стандарты. 		

Библиография

МЭК 61850-10 Сети и системы связи на подстанциях. Часть 10. Испытания на соответствие (IEC 61850-10, Communication networks and systems in substations — Part 10: Conformance testing)

IEEE 519—1992 Рекомендуемые методы и требования для осуществления гармоничного управления в системах электроснабжения (IEEE 519—1992, Practices and requirements for harmonic control in electrical power systems)

IEEE 1459—2000, IEEE-Формулировки стандарта для пробного использования в целях определения значения электрической мощности при синусоидальном, несинусоидальном, сбалансированном и несбалансированном режимах (IEEE 1459—2000, Trial-use standard definitions for the measurement of electric power quantities under sinusoidal, nonsinusoidal, balanced, or unbalanced conditions)

IEEE C37.2—1996 Функциональные номера устройств системы электроснабжения. Обозначение контактов (IEEE C37.2—1996, Standard Electrical Power System Device Function Numbers, Acronyms and Contact Designations)

Ключевые слова: сети связи, подстанция, интеллектуальные электронные устройства, конфигурирование, классы данных, логические узлы

Редактор *Л. В. Афанасенко*
Технический редактор *Н. С. Гришанова*
Корректор *С. В. Смирнова*
Компьютерная верстка *В. Н. Романовой*

Сдано в набор 24.01.2013. Подписано в печать 11.03.2013. Формат 60×84¹/₈. Бумага офсетная. Гарнитура Ариал.
Печать офсетная. Усл. печ. л. 13,95. Уч.-изд. л. 13,70. Тираж 81 экз. Зак. 108.

ФГУП «СТАНДАРТИНФОРМ», 123995 Москва, Гранатный пер., 4.
www.gostinfo.ru info@gostinfo.ru

Набрано и отпечатано в Калужской типографии стандартов, 248021 Калуга, ул. Московская, 256.