

---

ФЕДЕРАЛЬНОЕ АГЕНТСТВО  
ПО ТЕХНИЧЕСКОМУ РЕГУЛИРОВАНИЮ И МЕТРОЛОГИИ

---



НАЦИОНАЛЬНЫЙ  
СТАНДАРТ  
РОССИЙСКОЙ  
ФЕДЕРАЦИИ

ГОСТ Р  
54819—  
2011  
(EN 449:2002)

---

**АППАРАТЫ ОТОПИТЕЛЬНЫЕ БЫТОВЫЕ,  
НЕ ПОДКЛЮЧАЕМЫЕ К ДЫМОХОДУ,  
ДЛЯ РАБОТЫ НА СЖИЖЕННЫХ  
УГЛЕВОДОРОДНЫХ ГАЗАХ**

EN 449:2002

Specification for dedicated liquefied petroleum gas appliances —  
Domestic flueless space heaters (including diffusive catalytic combustion heaters)  
(MOD)

Издание официальное



Москва  
Стандартинформ  
2013

## Предисловие

Цели и принципы стандартизации в Российской Федерации установлены Федеральным законом от 27 декабря 2002 г. № 184-ФЗ «О техническом регулировании», а правила применения национальных стандартов Российской Федерации — ГОСТ Р 1.0—2004 «Стандартизация в Российской Федерации. Основные положения»

### Сведения о стандарте

1 ПОДГОТОВЛЕН Федеральным государственным унитарным предприятием «Всероссийский научно-исследовательский институт стандартизации и сертификации в машиностроении» («ВНИИНМАШ») и Обществом с ограниченной ответственностью «Сертификационно-испытательный центр электротехнических изделий и газового оборудования» (ООО «СИЦ ЭТИГАЗ») на основе собственного аутентичного перевода на русский язык европейского регионального стандарта, указанного в пункте 4

2 ВНЕСЕН Техническим комитетом по стандартизации ТК 345 «Аппаратура бытовая, работающая на жидком, твердом и газообразном видах топлива»

3 УТВЕРЖДЕН И ВВЕДЕН В ДЕЙСТВИЕ Приказом Федерального агентства по техническому регулированию и метрологии от 13 декабря 2011 г. № 1211-ст

4 Настоящий стандарт модифицирован по отношению к европейскому региональному стандарту EN 449:2002 «Специальные требования для аппаратов, предназначенных для работы на сжиженных углеводородных газах. Бытовые обогреватели помещений, не подключаемые к дымоходу (включая обогреватели каталитического диффузионного горения)» [EN 449:2002 «Specification for dedicated liquefied petroleum gas appliances — Domestic flueless space heaters (including diffusive catalytic combustion heaters)»] путем изменения отдельных фраз (слов, значений показателей, ссылок), которые выделены в тексте курсивом.

Наименование настоящего стандарта изменено относительно наименования указанного европейского регионального стандарта для приведения в соответствии с ГОСТ 1.5 (подраздел 3.5).

Сведения о соответствии ссылочных национальных и межгосударственных стандартов международным и европейским региональным стандартам, использованным в качестве ссылочных в примененном европейском региональном стандарте, приведены в дополнительном приложении ДА.

Сведения о соответствии пунктов настоящего стандарта требованиям ТР «О безопасности аппаратов, работающих на газообразном топливе», утвержденному Постановлением Правительства РФ от 11 февраля 2010 г., № 65, приведены в дополнительном приложении ДБ

### 5 ВВЕДЕН ВПЕРВЫЕ

*Информация об изменениях к настоящему стандарту публикуется в ежегодно издаваемом информационном указателе «Национальные стандарты», а текст изменений и поправок — в ежемесячно издаваемых информационных указателях «Национальные стандарты». В случае пересмотра (замены) или отмены настоящего стандарта соответствующее уведомление будет опубликовано в ежемесячно издаваемом информационном указателе «Национальные стандарты». Соответствующая информация, уведомление и тексты размещаются также в информационной системе общего пользования — на официальном сайте Федерального агентства по техническому регулированию и метрологии в сети Интернет*

© Стандартиформ, 2013

Настоящий стандарт не может быть полностью или частично воспроизведен, тиражирован и распространен в качестве официального издания без разрешения Федерального агентства по техническому регулированию и метрологии

## Содержание

1	Область применения . . . . .	1
2	Нормативные ссылки . . . . .	1
3	Термины и определения . . . . .	2
4	Классификация . . . . .	4
5	Требования безопасности и конструктивные требования . . . . .	5
5.1	Методы испытаний . . . . .	5
5.2	Переход на другие газы (перенастройка) . . . . .	5
5.3	Материалы . . . . .	5
5.4	Очистка и поддержание в исправном состоянии пользователем . . . . .	5
5.5	Прочность сборки . . . . .	5
5.6	Герметичность подводящих газ деталей . . . . .	5
5.7	Присоединения . . . . .	6
5.8	Безопасность состояния аппарата, устройства закрепления и транспортирования . . . . .	6
5.9	Регулировочные устройства и элементы управления . . . . .	6
5.10	Рукоятки управления, поворотные и нажимные ручки . . . . .	7
5.11	Сопла . . . . .	7
5.12	Устройства зажигания . . . . .	7
5.13	Устройства, обеспечивающие выполнение требований безопасности . . . . .	8
5.14	Камеры для установки газовых баллонов . . . . .	8
5.15	Определение тепловой мощности . . . . .	9
5.16	Проскок пламени . . . . .	9
5.17	Температура различных деталей аппарата . . . . .	9
5.18	Температура поверхностей установки, стен или соседних поверхностей . . . . .	9
5.19	Температура установочных устройств и деталей конструкции . . . . .	9
5.20	Перегрев баллонов со сжиженным газом и камеры их установки . . . . .	9
5.21	Зажигание . . . . .	10
5.22	Распространение пламени . . . . .	10
5.23	Стабильность пламени . . . . .	11
5.24	Качество горения . . . . .	11
5.25	Дополнительные требования . . . . .	11
6	Методы испытаний . . . . .	12
6.1	Общие положения . . . . .	12
6.2	Переход на другие газы (перенастройка) . . . . .	14
6.3	Материалы . . . . .	14
6.4	Очистка и поддержание в исправном состоянии пользователем . . . . .	14
6.5	Прочность сборки . . . . .	14
6.6	Герметичность подводящих газ деталей . . . . .	14
6.7	Присоединения . . . . .	15
6.8	Безопасность состояния аппарата, устройства закрепления и транспортирования . . . . .	16
6.9	Регулировочные устройства и элементы управления . . . . .	16

6.10	Ручьятки управления, поворотные и нажимные ручки . . . . .	16
6.11	Сопла . . . . .	16
6.12	Устройства зажигания. . . . .	16
6.13	Устройства, обеспечивающие выполнение требований безопасности . . . . .	16
6.14	Камеры для установки газовых баллонов . . . . .	16
6.15	Определение тепловой мощности . . . . .	16
6.16	Проскок пламени . . . . .	17
6.17	Температура различных деталей аппарата . . . . .	18
6.18	Температура поверхностей установки, стен или соседних поверхностей. . . . .	18
6.19	Температура установочных устройств и деталей конструкции . . . . .	18
6.20	Перегрев баллонов со сжиженным газом и камеры их установки . . . . .	19
6.21	Зажигание . . . . .	20
6.22	Распространение пламени. . . . .	20
6.23	Стабильность пламени . . . . .	21
6.24	Качество горения. . . . .	22
6.25	Дополнительные требования . . . . .	23
7	Маркировка и указания по эксплуатации. . . . .	24
7.1	Табличка с техническими данными аппарата . . . . .	24
7.2	Табличка с предупредительными указаниями . . . . .	24
7.3	Упаковка . . . . .	24
7.4	Инструкция по эксплуатации и указания по ремонту для пользователя. . . . .	24
7.5	Указание по монтажу . . . . .	25
7.6	Указание по техническому обслуживанию для компетентных лиц . . . . .	26
Приложение А	(обязательное) Национальные особенности эксплуатации аппаратов . . . . .	27
Приложение В	(обязательное) Помещение с воздухом, содержащим CO <sub>2</sub> . . . . .	32
Приложение С	(справочное) Вентиляция и удаление воздуха . . . . .	33
Приложение ДА	(справочное) Сведения о соответствии ссылочных национальных и межгосударственных стандартов международным и европейским региональным стандартам, использованным в качестве ссылочных в примененном европейском региональном стандарте . . . . .	34
Приложение ДБ	(справочное) Взаимосвязь между настоящим стандартом и лежащими в его основе требованиями технического регламента «О безопасности аппаратов, работающих на газообразном топливе» . . . . .	35
<i>Библиография</i> . . . . .		37

**НАЦИОНАЛЬНЫЙ СТАНДАРТ РОССИЙСКОЙ ФЕДЕРАЦИИ**

---

**АППАРАТЫ ОТОПИТЕЛЬНЫЕ БЫТОВЫЕ, НЕ ПОДКЛЮЧАЕМЫЕ К ДЫМОХОДУ,  
ДЛЯ РАБОТЫ НА СЖИЖЕННЫХ УГЛЕВОДОРОДНЫХ ГАЗАХ**

Domestic heaters dedicated for liquefied petroleum gases, not connected to a chimney

---

Дата введения — 2013—01—01

## 1 Область применения

Настоящий стандарт устанавливает требования безопасности, методы испытаний и обозначения для обогревателей бытовых помещений без отвода продуктов сгорания, работающих на сжиженном газе при номинальных рабочих давлениях не более 5 кПа, включая обогреватели с диффузионным каталитическим горением с номинальной тепловой мощностью до 4,2 кВт включительно (далее — аппараты).

Настоящий стандарт распространяется на следующие типы аппаратов:

- а) стационарные обогреватели, предназначенные для работы на сжиженных углеводородных газах;
- б) переносные и передвижные обогреватели, предназначенные для работы на сжиженных углеводородных газах, включая обогреватели с камерой установки баллонов для сжиженного газа.

Для этих аппаратов не существует специальных требований к тепловому коэффициенту полезного действия, так как:

- все тепло, получаемое в процессе сгорания, отдается в нагреваемое помещение;
- требования к качеству горения, коэффициенту безопасности обеспечивают полное сгорание горючего газа.

Настоящий стандарт не распространяется на аппараты с устройствами регулирования газа, приводимыми в действие с помощью электрической энергии.

Категории аппаратов в различных странах приведены в приложении А.

Требования к аппаратам, устанавливаемые в настоящем стандарте, основаны на том, что подача газа из резервуара регулируется устройством регулировки давления с номинальным выходным давлением не более 5 кПа.

Настоящий стандарт не распространяется на баллоны со сжиженным газом или их устройства регулировки давления.

## 2 Нормативные ссылки

В настоящем стандарте использованы нормативные ссылки на следующие стандарты:

- ГОСТ Р ЕН 257—2004 Термостаты (терморегуляторы) механические для газовых аппаратов. Общие технические требования и методы испытаний
- ГОСТ Р 51842—2001 Клапаны автоматические отсечные для газовых горелок и аппаратов. Общие технические требования и методы испытаний
- ГОСТ Р 51843—2001 Устройства контроля пламени для газовых аппаратов. Термоэлектрические устройства контроля пламени. Общие технические требования и методы испытаний
- ГОСТ Р 51983—2002 Устройства многофункциональные регулирующие для газовых аппаратов. Общие технические требования и методы испытаний
- ГОСТ Р 52318—2005 Трубы медные круглого сечения для воды и газа. Технические условия
-

ГОСТ 6211—81 Основные нормы взаимозаменяемости. Резьба трубная коническая

ГОСТ 6357—81 Основные нормы взаимозаменяемости. Резьба трубная цилиндрическая

ГОСТ 27570.0—87 Безопасность бытовых и аналогичных электрических аппаратов. Общие требования безопасности и методы испытаний

*Примечание* — При использовании настоящим стандартом целесообразно проверить действие ссылочных стандартов в информационной системе общего пользования — на официальном сайте Федерального агентства по техническому регулированию и метрологии в сети Интернет или по ежегодно издаваемому информационному указателю «Национальные стандарты», который опубликован по состоянию на 1 января текущего года, и по соответствующим ежемесячно издаваемым информационным указателям, опубликованным в текущем году. Если ссылочный стандарт заменен (изменен), то при использовании настоящим стандартом следует руководствоваться заменяющим (измененным) стандартом. Если ссылочный стандарт отменен без замены, то положение, в котором дана ссылка на него, применяется в части, не затрагивающей эту ссылку.

### 3 Термины и определения

В настоящем стандарте применены следующие термины с соответствующими определениями:

**3.1 аппарат со встроенным газовым баллоном** (the appliance is installed with gas bottle): Аппарат с камерой для установки баллона.

**3.2 дополнительные устройства** (auxiliary equipment): Дополнительные устройства, включающие в себя:

- установочные устройства и устройства блокировки аппаратов;
- устройства контроля пламени;
- термостаты;
- многопозиционные исполнительные устройства;
- автоматические исполнительные устройства.

**3.3 горелка** (burner): Устройство, предназначенное для сжигания газообразного топлива. Имеется два типа конструкции:

- **горелка без предварительного смешения** (non-aerated burner): Горелка, в которой весь воздух для горения подводится к огненным отверстиям;

- **горелка с предварительным смешением** (aerated burner): Горелка, у которой часть необходимого для горения воздуха («первичный воздух») смешивается с газом перед огневыми отверстиями горелки; оставшийся, всасываемый после огневых отверстий воздух называется «вторичный воздух».

**3.4 тепловая мощность, кВт** (heat input): Произведение объемного или массового расхода и низшей теплоты сгорания газа, приведенного к стандартным условиям.

**3.5 номинальная тепловая мощность горелки** (nominal heat input burner): Значение, указанное изготовителем, для тепловой мощности горелки при полной нагрузке.

**3.6 объемный расход газа, м<sup>3</sup>/ч или дм<sup>3</sup>/ч** (volume flow rate): Объем газа, потребляемый в единицу времени.

**3.7 массовый расход газа, кг/ч или г/ч** (mass flow rate): Масса газа, потребляемая в единицу времени.

**3.8 отрыв пламени** (flame lift): Явление, характеризуемое общим или частичным подъемом основания пламени над отверстиями горелки или над зоной стабилизации пламени.

**3.9 относительная плотность газа  $d$**  (relative density): Отношение масс равных объемов сухого газа и сухого воздуха при стандартных условиях.

**3.10 устройство зажигания** (ignition device): Любое средство (пламя, устройство электрического зажигания или другое устройство), используемое для зажигания газа на запальной или основной горелке.

**3.11 устройство контроля пламени** (flame supervision device): Устройство, содержащее чувствительный элемент, который вызывает открытие или закрытие подачи газа к горелке при наличии или отсутствии пламени.

**3.12 число Воббе  $W_s$ , МДж/м<sup>3</sup>** (Wobbe index): Отношение теплоты сгорания газа к корню квадратному из его относительной плотности, вычисляемое по формуле

$$W_s = \frac{H}{\sqrt{d}}, \quad (1)$$

где  $H$  — теплота сгорания газа, МДж/м<sup>3</sup>;

$d$  — относительная плотность газа.

3.13 **сопло** (injector): Деталь, через которую газ поступает в горелку. Существует два типа конструкции сопла:

- **нерегулируемое сопло** (calibrated injector): Сопло, у которого выходное отверстие имеет определенное поперечное сечение.
- **регулируемое сопло** (adjustable injector): Сопло, у которого поперечное сечение выходного отверстия может изменяться.

3.14 **механическое уплотнение** (sound mechanical joint): Соединительный элемент, который обеспечивает герметичность функционального узла, состоящего из нескольких деталей (в основном из металла).

Существуют следующие виды уплотнений.

- коническое уплотнение;
- уплотнение в виде круглого кольца;
- плоское уплотнение.

3.15 **ручка управления** (tap handle): Компонент, предназначенный для ручного управления работой органа управления аппарата.

3.16 **вывод из работы устройства регулирования или органа управления** (putting an adjuster or a control out of service): Регулятор (температуры, давления и т. д.), который считается выключенным, если приводится в нерабочее положение и пломбируется в этом положении. В таком случае аппарат работает так, как будто бы это устройство было удалено.

3.17 **устройство предварительной регулировки первичного воздуха** (primary air adjuster): Устройство, с помощью которого смешивание первичного воздуха горелки может устанавливаться в соответствии с условиями эксплуатации на предварительно заданное значение. Процесс настройки этого устройства называется «предварительная регулировка воздуха».

3.18 **устройство предварительной регулировки подачи газа** (gas rate adjuster): Устройство, с помощью которого расход газа на горелку может устанавливаться в соответствии с условиями эксплуатации на предварительно заданное значение. Обычно оно реализуется в виде винта, называемого «дроссельный винт» или «регулирующий винт». Процесс настройки этого устройства называется «регулировка подачи газа».

3.19 **высшая теплота сгорания газа  $H_g$**  (gross calorific value): Количество тепла, выделяющееся при полном сгорании единицы массы (объема) сухого газа, с учетом теплоты конденсации водяных паров. Она выражается в МДж, относится или к  $1 \text{ м}^3$  сухого газа, измеренному при  $15 \text{ }^\circ\text{C}$  и давлении  $101,3 \text{ кПа}$ , или к  $1 \text{ кг}$  сухого газа.

3.20 **присоединительное давление газа** (gas supply pressure): Разность между статическим давлением, измеренным на присоединительной детали аппарата, и внешним давлением воздуха.

3.21 **проскок пламени** (light back): Явление, характеризуемое уходом пламени внутрь корпуса горелки.

3.22 **устройство регулировки** (tap): Устройство для регулировки тепловой мощности во время использования и/или для управления подачей газа отдельной горелки.

3.23 **пломбирование устройства регулирования или органа управления** (sealing an adjuster or a control): Меры для выявления любых попыток изменить регулировку (например, приводящие к повреждению устройства или пломбировочного материала).

3.24 **мягкая пайка** (soft soldering): Процесс пайки, при котором наименьшая температура области плавления после нанесения припоя составляет менее  $450 \text{ }^\circ\text{C}$ .

3.25 **стабильность пламени** (stability of flames): Свойство пламени устойчиво удерживаться на выходных отверстиях горелки без отрыва или проскока.

3.26 **термостат** (thermostat): Устройство для автоматического поддержания выбранной постоянной температуры. Оно может иметь шкалу выбора температуры.

3.27 **аппарат, закрытый спереди** (closed fronted fire): Аппарат, у которого область горения закрыта прозрачным или просвечивающимся экраном.

3.28 **холодное состояние** (cold condition): Состояние аппарата, которое требуется для некоторых видов испытаний и достигается тем, что аппарат перед включением охлаждается при комнатной температуре до стабильного состояния.

3.29 **горячее состояние** (hot condition): Состояние аппарата, которое необходимо для некоторых видов испытаний и достигается нагреванием при работе в течение часа при номинальном испытательном давлении.

3.30 **стационарный аппарат** (fixed heater): Аппарат для закрепления на стене или на полу.

3.31 **передвижной аппарат** (mobile heater): Замкнутый аппарат с собственным установленным внутри корпуса аппарата газовым баллоном, сконструированный таким образом, чтобы его можно было перемещать с одного места на другое без поднятия.

3.32 **переносной аппарат** (portable appliance): Замкнутый аппарат, присоединяемый к питанию газом с помощью шланга и сконструированный таким образом, чтобы его можно было легко переносить.

3.33 **устройство контроля окружающего воздуха** (atmosphere sensing device): Устройство, которое предусмотрено для того, чтобы блокировать подачу газа, когда содержание  $\text{CO}_2$  в окружающем воздухе превышает определенное значение. Устройства такого типа обычно состоят из преобразователя формы запального пламени, срабатывающего от воздуха, содержащего  $\text{CO}_2$ , в сочетании с соответствующим устройством контроля пламени.

3.34 **блок катализа** (catalytic unit): Устройство, представляющее собой плиту, содержащую катализатор, за счет которого протекающий газ окисляется, и на выходе блока выделяются продукты сгорания.

3.35 **аппарат с диффузионным каталитическим горением** (diffusive catalytic combustion space heater): Аппарат для отопления помещений, в котором газ диффундирует через катализирующий мат и без пламени окисляется кислородом, диффундирующим в мат из окружающего воздуха, при более низкой температуре по сравнению с температурой, возникающей при пламенном сгорании.

3.36 **расход газа через байпас** (by-pass rate): Нерегулируемый расход через термостат в закрытом положении.

3.37 **доля несгоревших углеводородов** (proportion of unburned hydrocarbons): Отношение несгоревшего горючего газа к полному количеству углеводородов, прошедших через катализационный мат.

3.38 **пониженная тепловая мощность** (reduced heat output): В настоящем стандарте в качестве пониженной тепловой мощности следует понимать:

а) тепловую мощность, соответствующую расходу газа через байпас, для каждой регулируемой термостатом горелки или части горелки;

б) наименьшую тепловую мощность, регулируемую в номинальном режиме, для каждой управляемой вручную горелки, для которой возможны только определенные фиксированные настройки.

3.39 **сменные детали** (removable): Детали, которые могут заменяться только с помощью инструмента.

## 4 Классификация

### 4.1 Классификация газов

Используемые газы классифицируют в группы по значению их числа Воббе.

Т а б л и ц а 1 — Классификация газов

Группа газа	Число Воббе, $\text{МДж/м}^3$ ( $H_u$ при 15 °С)
Группа В/Р	От 72,9 до 87,3 включ.
Группа Р	От 72,9 до 76,8 включ.
Группа В	От 81,8 до 87,3 включ.

### 4.2 Классификация аппаратов

Аппараты классифицируют на категории по газам и давлениям, с которыми они должны работать. Для каждой страны, на основании местных условий газоснабжения (виды газа и давления питания), существуют только некоторые из определенных далее категорий. Для этих категорий требования, отличающиеся от требований, указанных в настоящем стандарте, не устанавливаются.

В приложении А приведены действующие условия газоснабжения и виды подключения для каждой страны.

Настоящий стандарт распространяется только на аппараты следующих категорий:

а) аппараты категории  $I_{3+}$ , которые должны работать при номинальном давлении 3,7 кПа с пропаном и при номинальном давлении 2,8 или 3 кПа с бутаном;

б) аппараты категории  $I_{3В/Р(30)}$ , которые должны работать с пропаном, бутаном или их смесями при номинальном давлении 2,8 или 3 кПа;



- с) аппараты категории  $I_{ЗВ/Р(50)}$ , которые должны работать с пропаном, бутаном или их смесями при номинальном давлении 5 кПа;
- д) аппараты категории  $I_{ЗВ}$ , которые должны работать исключительно с бутаном при номинальном давлении 2,8 или 3 кПа;
- е) аппараты категории  $I_{ЗР(37)}$ , которые должны работать исключительно с пропаном при номинальном давлении 3,7 кПа;
- ф) аппараты категории  $I_{ЗР(50)}$ , которые должны работать исключительно с пропаном при номинальном давлении 5 кПа.

## 5 Требования безопасности и конструктивные требования

### 5.1 Методы испытаний

Методы испытаний и средства оценки должны соответствовать разделу 6.

### 5.2 Переход на другие газы (перенастройка)

Аппарат должен поставляться для работы с газом единственной категории и при единственном рабочем давлении или паре давлений. Перенастройка на другую категорию или на другое давление, или другую пару давлений не допускается.

### 5.3 Материалы

Качество и толщина материалов, используемых для конструкции аппарата, должны быть такими, чтобы во время использования не изменялись показатели безопасности.

Механическим, химическим и тепловым нагрузкам должны, особенно, противостоять те части аппарата, которые могут подвергаться им в процессе эксплуатации. При нормальной эксплуатации, а также при нормальной очистке или регулировке материалы не должны деформироваться таким образом, чтобы это оказывало отрицательное влияние на их характеристики. Металлические детали должны быть защищены от коррозии.

Если для герметизирующего средства, которое используется в аппарате в соответствии с настоящим стандартом, принят *национальный* стандарт, то используемое герметизирующее средство должно удовлетворять требованиям соответствующего *национального* стандарта. Резиновые уплотнения должны состоять из материалов, соответствующих [1].

Газопроводы и устройства для регулировки газа должны, если по 5.6 не допускаются исключения, изготавливаться из металла.

Содержащие асбест материалы не должны применяться.

Детали конструкции из стекла не должны иметь острых кромок или углов, о которые можно пораниться при эксплуатации или ремонте. Оправы для стеклянных деталей должны выполняться таким образом, чтобы в стекле не возникали напряжения при нормальной эксплуатации.

### 5.4 Очистка и поддержание в исправном состоянии пользователем

Все детали аппарата, которые требуют очистки пользователем, должны быть легко доступными без демонтажа прибора, не требуя применения инструмента. Должна существовать возможность повторной установки этих деталей надлежащим образом и без усилий.

Не должно быть острых углов и кромок, о которые пользователь или лицо, осуществляющее очистку или ремонт, может пораниться.

### 5.5 Прочность сборки

Аппарат должен быть таким, чтобы при нормальных условиях пользования, при ремонте и для передвижных или переносных аппаратов — при транспортировании, не появлялись смещение деталей, деформация или повреждение, вследствие которых могла бы быть нарушена нормальная работа.

### 5.6 Герметичность подводящих газ деталей

При сборке отдельные узлы, имеющие отверстия для болтов, крепежные детали и т. д. не должны проникать в подводящие газ пространства.

Герметичность функциональных узлов, соединенных с подводящими газ деталями, должна обеспечиваться металлическими соединениями или уплотнениями (например, уплотнения в виде круглых колец или плоских пластин).

Для деталей, которые не демонтируются при ремонте, например, регулировочные устройства и сопла, допускается использование соответствующих герметиков для резьбы.

Для обеспечения герметичности подводящих газ деталей не должен использоваться мягкий припой.

Сменные детали конструкции или резьбовые детали крепления труб, которые могут демонтироваться при ремонте, должны сохранять герметичность после пяти процессов разборки, при этом допускается замена уплотнительного кольца (при его наличии).

По условиям испытаний, определенным в 6.6.2, при испытаниях № 1 и 2, не должны превышать соответствующие скорости утечки 0,07 дм<sup>3</sup>/ч (сухой воздух, 20 °С, 101,3 кПа).

## 5.7 Присоединения

### 5.7.1 Разъемные соединения аппарата

Подача газа к аппарату должна осуществляться по одному из следующих способов:

а) для стационарных аппаратов:

- без трубной резьбы — при длине не менее 30 мм конец должен быть цилиндрическим, гладким и чистым, чтобы было возможно соединение с помощью газонепроницаемого соединения,
- струбной резьбой — конец должен иметь резьбу по *ГОСТ 6357* или *ГОСТ 6211*, стандартные размеры 1/2, 3/8 или 1/4 (диаметры 21 мм, 17 мм или 13 мм),
- с помощью присоединения к медной трубе по *ГОСТ 6357* (трубное резьбовое соединение или паяльный фитинг);

б) для передвижных или переносных аппаратов:

- со втулкой для установки шланга,
- с помощью соединения для подключения к газовой магистрали, направленного вертикально вниз.

Особенности соответствующих стран, касающиеся разъемных соединений аппарата, приведены в приложении А.

### 5.7.2 Места измерения давления

Для стационарных аппаратов должны предусматриваться штуцеры, обеспечивающие легкое измерение давления.

## 5.8 Безопасность состояния аппарата, устройства закрепления и транспортирования

### 5.8.1 Аппараты с встроенным баллоном

Аппарат должен быть сконструирован таким образом, чтобы он не мог опрокинуться с установленным баллоном, когда он подвергается воздействию усилий, указанных в 6.8.1, и условий испытаний.

### 5.8.2 Аппараты без встроенного баллона

При проведении испытаний по 6.8.2 аппарат не должен опрокидываться ни вперед, ни в сторону, если он устанавливается на плоскость, наклоненную под углом 15°. Он не должен опрокидываться назад, если устанавливается на плоскость, наклоненную под углом 10°.

### 5.8.3 Стационарные аппараты

Если аппарат устанавливается, как описано в указаниях изготовителя, то он должен устойчиво работать.

### 5.8.4 Транспортировочные устройства

Колеса и нижние ролики должны быть достаточно прочными, чтобы, при необходимости, выдерживать вес аппарата с полным баллоном.

## 5.9 Регулировочные устройства и элементы управления

### 5.9.1 Общие положения

Аппарат должен быть оборудован такими регулировочными устройствами и элементами управления, какие необходимы для нормальной эксплуатации аппарата пользователем.

Если для каждого типа дополнительных устройств по 3.2 существует *национальный* стандарт, то дополнительное устройство должно удовлетворять требованиям, определенным соответствующим *национальным* стандартом.

Если устройство контроля пламени, многоцелевое управляющее устройство, автоматический запорный вентиль или термостат соответствуют области применения *ГОСТ Р 51843*, *ГОСТ Р 51983*, *ГОСТ Р 51842* или *ГОСТ Р ЕН 257*, то должны выполняться требования соответствующего стандарта.

Передвижные и переносные аппараты не должны иметь на регулирующем устройстве положение, которое позволяет полностью закрыть подачу газа.

Каталитические аппараты, которые зажигаются пламенем, должны быть разработаны таким образом, чтобы после зажигания не существовала возможность горения без непрерывного ручного воздействия.

Регулировочные устройства должны быть расположены таким образом, чтобы не возникало помех для их работы, обслуживания и доступности при нормальной эксплуатации; также они должны быть защищены от засорения снаружи.

Кроме того, они должны сохранять легкость хода в процессе и после испытаний, приведенных в 6.25.2.

Все детали элементов управления должны быть чистыми.

Регулировочные устройства должны устанавливаться таким образом, чтобы не было возможным самопроизвольное движение органов управления для осуществления подачи газа.

Элементы управления на подающих газ деталях должны быть расположены таким образом, чтобы было возможно легкое техническое обслуживание и замена элементов управления компетентными лицами.

### 5.9.2 Конусная запорная арматура

Конусная запорная арматура должна иметь устройства компенсации, которые автоматически компенсируют любой износ между конусом и корпусом.

### 5.9.3 Игольчатые вентили

Игольчатые вентили не должны запираются настолько, чтобы подача газа к горелке была ниже предварительно установленного минимума.

При открывании вентиля не должна существовать возможность выворачивания иглы из ее корпуса. При заперении упор иглы в посадочное место обозначает ее конечное положение.

Исполнительный винт должен иметь простую резьбу, чтобы максимальное положение достиглось не менее чем половиной и не более чем полным оборотом из закрытого положения вентиля.

### 5.10 Рукоятки управления, поворотные и нажимные ручки

Закрытые, открытые и промежуточные положения должны быть обозначены явно видимым, читаемым и стойким способом (например, большим пламенем — для максимального положения, малым пламенем — для минимального положения, сплошным диском или кругом — для закрытого положения).

Если рукоятки управления приводятся в действие поворотом, то закрытие должно осуществляться по направлению часовой стрелки.

Если у стационарных аппаратов рукоятки управления приводятся в действие поворотом, а их оси расположены в горизонтальной плоскости, то маркировка закрытого положения, расположенная в вертикальной плоскости, должна располагаться выше оси вращения рукоятки, когда они закрыты. Закрытое положение регулировочного устройства должно исключать любую возможность перепутывания с открытым положением.

Специальное положение регулировочного устройства, предусмотренное для зажигания, и/или специальная ручка, которая должна приводиться в действие для зажигания, должны быть отчетливо обозначены (например, звездой).

Если существует больше одного регулировочного устройства, то они должны быть обозначены и расположены таким образом, чтобы можно было определить, какая горелка соответственно регулируется.

Рукоятки управления должны быть расположены по отношению друг к другу таким образом, чтобы при приведении в действие одного регулировочного устройства не предполагалось совместное включение соседнего регулировочного устройства.

Рукоятки управления должны быть сконструированы таким образом, чтобы они не могли ни устанавливаться в неверное положение, ни самопроизвольно переустанавливаться. Рукоятки по форме должны быть удобными и не должны быть скользкими.

### 5.11 Сопла

Сопла должны быть сменными.

Сопла должны иметь нестираемую маркировку размеров.

Регулируемые сопла не должны использоваться.

### 5.12 Устройства зажигания

Если существует устройство зажигания, то оно должно обеспечивать быстрое, надежное зажигание.

Все компоненты устройства зажигания должны выполняться таким образом, чтобы предотвращались повреждения или возможное смещение при использовании. Соответствующее положение устройства зажигания и горелки по отношению друг к другу должно быть таким, чтобы обеспечивалась нормальная работа функционального узла.

Аппараты с диффузионным каталитическим горением не должны работать в положении «только зажигающее пламя».

В случае отказа собственного устройства зажигания аппарата должна существовать возможность зажигания аппарата с помощью внешнего источника зажигания.

### **5.13 Устройства, обеспечивающие выполнение требований безопасности**

#### **5.13.1 Устройство контроля пламени**

Должно устанавливаться устройство контроля пламени. Оно должно быть выполнено таким образом, чтобы при отказе одной из конструктивных деталей, необходимых для функционирования, автоматически блокировалась подача газа к горелкам. Оно должно быть сконструировано таким образом, чтобы была обеспечена нормальная работа.

Аппарат должен иметь устройства, которые требуют постоянное ручное воздействие при розжиге и которые не позволяют блокировать работу устройства контроля пламени.

При условиях проведения испытания, описанных в 6.13.1, время открытия устройства контроля пламени не должно превышать 20 с. Время закрытия устройства контроля пламени не должно превышать 60 с.

#### **5.13.2 Устройство контроля окружающего воздуха**

Аппараты должны оснащаться устройством контроля окружающего воздуха.

Если аппарат испытывается по методам, указанным в 6.13.2, то устройство контроля окружающего воздуха должно вызывать блокировку подачи газа, если объемная концентрация  $\text{CO}_2$  в атмосфере находится между 0,8 % и 1,5 %.

Если устройство контроля окружающего воздуха должно выполнять другие функции, как, например, определение содержания  $\text{CO}_2$  в воздухе, то это устройство должно также удовлетворять требованиям настоящего стандарта.

Устройство контроля окружающего воздуха не должно иметь доступа для регулировки или вмешательства некомпетентных лиц. Оно должно иметь стойкую идентификационную маркировку.

### **5.14 Камеры для установки газовых баллонов**

Аппараты со встроенными баллонами для сжиженного газа должны иметь камеру для установки газовых баллонов.

Отверстие этой установочной камеры должно быть настолько большим, чтобы оно позволяло легкую установку и снятие газового баллона.

Габаритные размеры отверстия и внутреннего объема установочной камеры должны, по крайней мере, быть достаточно большими для того, чтобы принимать газовые баллоны (с навинченным регулирующим аппаратом), которые чаще всего используются в стране, в которой должен продаваться аппарат, и рекомендованы изготовителем в его руководстве по эксплуатации.

Камера для установки газовых баллонов должна рассчитываться таким образом, чтобы она не подходила для установки газовых баллонов с номинальным весом заполнения более 15 кг.

Максимальная длина шлангов для подключения баллона составляет 1,0 м.

Кроме того, установочная камера должна оформляться таким образом, чтобы:

- обеспечивалась действенная вентиляция через отверстия в ее нижней и верхней частях, причем общая площадь нижних отверстий должна составлять 1/50, а отверстий в верхней части — соответственно не менее 1/100 площади пола установочной камеры;

- держатели баллонов имели достаточную прочность, чтобы противостоять деформации под нагрузкой полного баллона; свободное расположение баллона, стоящего непосредственно на полу установочной камеры, не допускается;

- не было порогов выше пола, где расположен газовый резервуар;

- обеспечивалась легкая установка баллона в аппарате или снятие его из аппарата;

- запорный вентиль баллона имел удобный доступ к нему и был прост в обслуживании, когда установлен газовый баллон;

- если аппарат подключают с помощью шланга, то шланг не должен соприкасаться с острыми кромками;

- между камерой установки газовых баллонов и частями аппарата, где расположены горелки, существовало лишь минимальное внутреннее соединение;

- вентиляционные отверстия установочной камеры не могли перекрываться, когда устанавливается аппарат.

## 5.15 Определение тепловой мощности

### 5.15.1 Определение номинальной тепловой мощности

При условиях проведения испытаний, указанных в 6.15, каждая отдельно запитываемая горелка должна быть в состоянии принимать указанную изготовителем номинальную тепловую мощность, при этом:

- для аппаратов, работающих не с диффузионным каталитическим горением, допускается допуск  $\pm 5\%$  относительно номинального значения величины, сохраняющейся при испытании;
- для аппаратов с диффузионным каталитическим горением допускается допуск  $\pm 10\%$  относительно номинального значения величины, сохраняющейся при испытании.

### 5.15.2 Определение тепловой мощности при минимальной регулировке

Если аппарат имеет минимальную нагрузку, то его тепловая мощность при испытании по 6.15.2 не должна быть больше  $2/3$  номинальной тепловой мощности.

## 5.16 Проскок пламени

После испытания по 6.16 горелки не должны иметь повреждений, которые могли бы повлиять на работу аппарата.

## 5.17 Температура различных деталей аппарата

При проведении испытания по 6.17 температура поверхности отдельных, указанных далее, деталей аппарата не должна превышать определенных предельных значений.

Температура деталей, доступных для прикосновения, и поверхностей, расположенных на расстоянии до 10 мм от таких деталей, не должна превышать температуру окружающей среды более чем на:

- 35 °С — для металлов или равноценных материалов;
- 45 °С — для фарфора или равноценных материалов;
- 60 °С — для пластмасс или равноценных материалов.

Температура передней панели и боковых поверхностей аппарата не должна превышать температуру окружающей среды более чем на 80 °С. Защита от прикосновения и решетка конвекционного воздуха, а также поверхности, расположенные от них на расстоянии 50 мм, должны исключаться из этого требования.

Если аппараты оснащены соединениями, которые соответствуют включенным в приложение А национальным особенностям, то эти соединения должны располагаться таким образом, чтобы их температура не превышала температуру окружающей среды более чем на 30 °С.

## 5.18 Температура поверхностей установки, стен или соседних поверхностей

Температура поверхностей установки, на которых устанавливается аппарат, а для стационарных аппаратов температура стен, расположенных вблизи аппарата и, если имеется, потолков, полок и шкафов над аппаратом, при условиях испытания, указанных в 6.18, не должна превышать температуру окружающей среды более чем на 50 °С.

## 5.19 Температура установочных устройств и деталей конструкции

При условиях, указанных в 6.19, температура корпусов установочных устройств и деталей конструкции, включая детали из стекла, не должна превышать более чем на 20 °С значения, рекомендованные изготовителем для температуры окружающей среды.

## 5.20 Перегрев баллонов со сжиженным газом и камеры их установки

### 5.20.1 Перегрев стенок установочной камеры

При условиях, указанных в 6.20, температура стенок установочной камеры в любом произвольном месте, которое может соприкасаться со шлангом, не должна быть выше температуры окружающей среды более чем на 30 °С.

### 5.20.2 Перегрев баллонов со сжиженным газом

При условиях, указанных в 6.20, не должен происходить перегрев, который вызывает повышение давления газа более максимально допустимого значения, указанного в таблице 2:

- а) через 1 ч — если все горелки работают с полной мощностью;
- б) в пределах 30 мин — после полного погасания аппарата.

Т а б л и ц а 2 — Максимально допустимое повышение давления внутри баллона со сжиженным газом

Температура окружающей среды, °С	Максимально допустимое повышение давления, кПа
15	40
20	45
25	50

П р и м е ч а н и е — Это повышение соответствует повышению температуры 5 °С, исходя из соответствующей температуры окружающей среды.

## 5.21 Зажигание

### 5.21.1 Общие положения

Зажигание запальной горелки должно осуществляться из легкодоступного места и может осуществляться или с помощью спички, или посредством встроенного в аппарат воспламеняющего устройства.

При отказе воспламеняющего устройства должна быть возможность разжечь горелку внешним источником розжига.

Должно легко определяться, что запальная горелка горит.

Для аппаратов, работающих не с диффузионным каталитическим горением, максимальная тепловая мощность во время процесса зажигания не должна превышать 2,5 кВт.

Для аппаратов с диффузионным каталитическим горением средняя тепловая мощность в течение первых 15 мин работы по указаниям изготовителя не должна превышать 115 % номинальной тепловой мощности.

Любая конденсация в течение стартовой фазы не должна оказывать отрицательного влияния на безопасную работу аппарата.

При условиях испытания, указанных в 6.21, и в спокойном воздухе должно гарантироваться устойчивое зажигание запальной и основной горелок, т. е. зажигание равномерное, пламя распространяется по всем отверстиям и не имеет проскока, не выходит за контуры аппарата и не вызывает никакого чрезмерного шума. Пластины катализатора должны входить в работу, не вызывая выхода пламени за контуры аппарата.

### 5.21.2 Поведение при зажигании

#### 5.21.2.1 Холодное состояние

Если аппарат эксплуатируется в соответствии с указаниями изготовителя и испытывается по 6.21.2.1, то зажигание должно быть удовлетворительным.

#### 5.21.2.2 Горячее состояние

Если аппарат испытывается по 6.21.2.2, то зажигание должно быть удовлетворительным. Зажигание также должно осуществляться при любой регулировке термостата, вплоть до тех, при которых газ идет только через байпас.

#### 5.21.2.3 Зажигание при низких температурах

Если аппарат эксплуатируется в соответствии с указаниями изготовителя и испытывается по 6.21.2.3, то зажигание должно быть удовлетворительным.

## 5.22 Распространение пламени

### 5.22.1 Общие положения

При условиях испытания, указанных в 6.22, и в спокойном воздухе должно гарантироваться устойчивое распространение пламени между горелками без избыточного шума.

#### 5.22.2 Холодное состояние

Если аппарат испытывается по методам, указанным в 6.22.2, то распространение пламени аппаратов с разделенными на секции горелками и между запальной горелкой и основными горелками должно осуществляться равномерно, а пламя должно распространяться ко всем отверстиям и не должно иметь проскока на сопло.

#### 5.22.3 Горячее состояние

Если аппарат испытывается по методам, указанным в 6.22.3, то распространение пламени аппаратов с разделенными на секции горелками и между запальной горелкой и основными горелками должно осуществляться равномерно, а пламя должно распространяться ко всем отверстиям и не должно иметь проскока на сопло.

#### 5.22.4 Распространение пламени при низких температурах

Если аппарат испытывается по методам, указанным в 6.22.4, то распространение пламени аппаратов с разделенными на секции горелками и между запальной горелкой и основными горелками должно осуществляться равномерно, а пламя должно распространяться ко всем отверстиям и не должно иметь проскока на сопло.

#### 5.22.5 Замедленное зажигание для закрытого спереди аппарата

При замедленном зажигании до 3 мин и испытании в соответствии с 6.22.5 при любой из регулируемых тепловых мощностей не должно возникать никакой опасности ни для пользователя, ни для аппарата, которая могла бы оказать отрицательное влияние на безопасность.

### 5.23 Стабильность пламени

#### 5.23.1 Отрыв пламени

После того как горелка горит в течение 1 мин, при испытании в соответствии с 6.23.1 пламя не должно отрываться или гаснуть.

Даже те горелки, которые регулируются по отдельности, должны обеспечивать выполнение этого требования при всех регулировках.

#### 5.23.2 Проскок пламени

При испытании в соответствии с 6.23.2 пламя не должно иметь проскока.

#### 5.23.3 Сажеобразование

При испытании в соответствии с 6.23.3 для аппаратов категорий  $I_{3P(37)}$  и  $I_{3P(50)}$  и в соответствии с 6.25.2 для других аппаратов не должно происходить отложений сажи, которые могли бы отрицательно повлиять на надежную работу аппарата.

#### 5.23.4 Устойчивость к воздействию ветра

При условиях испытаний по 6.23.4 ни основная горелка, ни запальная горелка не должны гаснуть или иметь проскок пламени.

### 5.24 Качество горения

#### 5.24.1 Аппараты без диффузионного каталитического горения

При испытании по методам, указанным в 6.24.2.1, для каждой из горелок или части отдельных или одновременно работающих горелок концентрация CO в помещении не должна превышать 0,008 % (объемная концентрация), если содержание CO<sub>2</sub> в воздухе помещения при измерении в центре помещения достигает значения 2,1 % (объемная концентрация).

#### 5.24.2 Аппараты с диффузионным каталитическим горением

##### 5.24.2.1 Доля несгоревших углеводородов при включении в работу

При испытании по методам, указанным в 6.24.3.1, доля несгоревших углеводородов не должна превышать 0,08.

##### 5.24.2.2 Горение в помещении с содержащим CO<sub>2</sub> воздухом

При испытании по методам, указанным в 6.24.3.2, концентрация CO в помещении не должна превышать 0,008 % (объемная концентрация), если содержание CO<sub>2</sub> в воздухе помещения при измерении в центре помещения достигает значения 2,1 % (объемная концентрация).

При таком содержании CO<sub>2</sub> в воздухе доля несгоревших углеводородов не должна превышать 0,04.

### 5.25 Дополнительные требования

#### 5.25.1 Общие положения

Аппарат не должен требовать дополнительной сборки пользователем (например, установки трубопроводов и регуляторов, см. приложение А), за исключением фланцевых соединений. Устройства предварительной регулировки для первичного воздуха и для подачи газа должны быть предварительно настроены изготовителем и не должны перерегулироваться. Аппарат не должен иметь регулятора (кроме устройства регулировки давления баллонов).

#### 5.25.2 Испытание на надежность

После испытания по методам, указанным в 6.25.2, аппарат должен соответствовать следующим требованиям:

- а) ни одна из деталей аппарата не должна обнаруживать отказа или деформации, которые приводят к сокращению срока службы деталей конструкции или могут оказывать отрицательное влияние на безопасность аппарата;
- б) корпуса аппаратов не должны иметь повреждений;

с) не должны появляться заедания болтов или другие изменения, которые могут привести к проблемам при последующем ремонте;

д) все установочные устройства должны легко поворачиваться как у горячего, так и у охлажденного аппарата;

е) после охлаждения аппарата должны выполняться требования, указанные в 5.6, касающиеся герметичности;

ф) должны выполняться требования, указанные в 5.13.2, к устройствам для контроля атмосферы;

г) должны выполняться требования, указанные в 5.13.1, к устройствам контроля пламени.

#### 5.25.2.1 Аппараты без диффузионного каталитического горения

В дополнение к требованиям, приведенным в 5.25.2:

а) тепловая мощность не должна отличаться от начального значения более чем на 5 %;

б) должны выполняться требования, указанные в 5.24.1, касающиеся сгорания.

#### 5.25.2.2 Аппараты с диффузионным каталитическим горением

В дополнение к требованиям, приведенным в 5.25.2:

а) тепловая мощность не должна отличаться от начального значения более чем на 10 % (см. 5.15.1);

б) должны выполняться требования, указанные в 5.24.2, для доли несгоревших углеводородов при включении в работу и концентрации монооксида углерода.

#### 5.25.3 Защита от прикосновения

Аппарат должен оснащаться защитой от прикосновения, которая удовлетворяет требованиям к прочности и габаритным размерам по 5.25.3.1 и 5.25.3.2.

##### 5.25.3.1 Надежность защиты от прикосновения

###### а) Испытание зондом

Не должна существовать возможность соприкосновения излучающих элементов, катализационного мата или пламени с частью испытательного зондирующего конуса согласно 6.25.3.1, перечисление а) даже при использовании испытательного груза.

###### б) Испытание на растяжение

При испытании согласно 6.25.3.1, перечисление б) защита от прикосновения не должна разрушаться или смещаться, или приобретать остаточную деформацию.

###### в) Аппараты со стеклянной фронтальной облицовкой

Если защита от прикосновения имеет по своему конструктивному исполнению стекло или сравнимый с ним материал, то этот материал при проверке на удар согласно 6.25.3.1, перечисление в) не должен повреждаться.

##### 5.25.3.2 Габаритные размеры

Ни одно из отверстий в защите от прикосновения или между защитой от прикосновения и защищаемым наблюдательным окном не должно иметь максимальный размер более 150 мм и минимальный размер более 35 мм, а также размер по диагонали более 154 мм.

Если часть защиты от прикосновения находится в пределах 3 мм от защищаемого отверстия, то это равнозначно тому, что эта часть соприкасается с кромкой защищаемого отверстия.

Для таких габаритных размеров действуют следующие исключения:

а) если невозможно вставить зонд диаметром 12 мм с острием в форме полукруга с усилием не более 5 Н через отверстие между защитой от прикосновения и защищаемым отверстием. Вес зонда должен учитываться при прикладываемом усилии;

б) если щель между вертикальными столбиками не более 5 мм.

## 6 Методы испытаний

**Примечание** — В настоящем разделе описываются методы испытаний, которые позволяют проверить выполнение требований раздела 5.

### 6.1 Общие положения

#### 6.1.1 Эталонные и предельные газы

##### 6.1.1.1 Характеристики предельных газов

Горелки испытывают с газами, указанными в таблице 3 в соответствии с категорией аппарата (см. 4.2).



Т а б л и ц а 3 — Предельные газы, соответствующие категориям аппаратов

Испытательный газ	Категория аппарата	
	$I_{31}, I_{32}, I_{33}, I_{34}, I_{35}$	$I_{36}, I_{37}, I_{38}$
Эталонный испытательный газ	G30	G31
Предельный газ для неполного сгорания	G30	G31
Предельный газ для проскока пламени	G32	G32
Предельный газ для отрыва пламени	G31	G31
Предельный газ для сажеобразования	G30 и G32	G31 и G32

Параметры предельных газов указаны в таблице 4.

Газы, используемые для испытаний, по своему составу должны максимально соответствовать газам, указанным в таблице 4. Свойство этих газов должно соответствовать следующим правилам:

- число Воббе предельного газа не должно отклоняться от указанного в таблице 4 более чем на  $\pm 2\%$ ;
- применяемые газы должны иметь степень чистоты, не менее:
  - 95 % объемной концентрации — пропен  $C_3H_6$ ;
  - 95 % объемной концентрации — пропан  $C_3H_8$ ;
  - 95 % объемной концентрации — бутан  $C_4H_{10}$ .

Т а б л и ц а 4 — Параметры сухих предельных газов при температуре окружающей среды 15 °С и атмосферном давлении 101,325 кПа (стандартные условия)

Категория аппарата	Предельный газ	Обозначение	Объемная доля, %	Число Воббе, $W_z$	Теплота сгорания, $H_d$		Относительная плотность, $d$
					МДж/м <sup>3</sup>	МДж/кг	
$I_{32}, I_{33}, I_{34}, I_{35}$	Эталонный испытательный газ, предельный газ для неполного сгорания и предельный газ для сажеобразования	G30	$n-C_4H_{10} = 50$ $i-C_4H_{10} = 50^{11}$	87,33	125,81	49,47	2,075
	Предельный газ для отрыва пламени	G31	$C_3H_8 = 100$	76,84	95,65	50,37	1,550
	Предельный газ для проскока пламени	G32	$C_3H_8 = 100$	72,86	88,52	48,94	1,476
$I_{36}, I_{37}, I_{38}$	Эталонный испытательный газ, предельный газ для неполного сгорания и предельный газ для сажеобразования	G31	$C_3H_8 = 100$	76,84	95,65	50,37	1,550
	Предельный газ для отрыва пламени	G31	$C_3H_8 = 100$	76,84	95,65	50,37	1,550
	Предельный газ для проскока пламени и предельный газ для сажеобразования	G32	$C_3H_8 = 100$	72,86	88,52	48,94	1,476

<sup>11</sup> Если не указано иное, то должна применяться любая смесь из *n*- и *i*-бутана.

П р и м е ч а н и е — Предельные газы в данной таблице соответствуют газам, указанным в [2].

### 6.1.2 Испытательные давления

Испытательные давления, т. е. давления, существующие на входе аппарата для подключения газа, приведены в таблице 5.

Особые национальные условия для газов и присоединительные давления приведены в приложении А.

Т а б л и ц а 5 — Испытательные давления

Категория аппарата	Номинальное давление, кПа	Минимальное давление, кПа	Максимальное давление, кПа	Предельные газы
I <sub>3+</sub>	2,9	2	3,5	G32
	3,7	2,5	4,5	G31, G32
I <sub>3B(P30)</sub>	2,9	2,5	3,5	G30, G31, G32
I <sub>3B(P50)</sub>	5	4,25	5,75	G30, G31, G32
I <sub>3B</sub>	2,9	2	3,5	G30
	2,9 <sup>1)</sup>	2,9 <sup>1)</sup>	2,9 <sup>1)</sup>	G31, G32
I <sub>3P(37)</sub>	3,7	2,5	4,5	G31, G32
I <sub>3P(50)</sub>	5	4,25	5,75	G31, G32

<sup>1)</sup> На основании используемого испытательного газа используется только одно испытательное давление.

### 6.1.3 Общие условия испытаний

Аппарат должен устанавливаться в помещение с температурой окружающей среды между 15 °С и 25 °С, если нет других указаний.

Аппарат должен устанавливаться в углу, составленном из двух вертикальных деревянных плит. Одна плита должна устанавливаться максимально близко к задней стенке аппарата, другая — на расстоянии от одной из сторон аппарата, указанном в инструкции по эксплуатации изготовителя.

Габаритные размеры этих плит должны выбираться таким образом, чтобы они перекрывали соответствующие габаритные размеры аппарата по крайней мере на 50 мм.

### 6.1.4 Проведение испытания

Аппарат должен быть оснащен соплами, подходящими для применяемого газа и используемого давления. Влияние расхода газа должно предотвращаться термостатами и другими регулируемыми устройствами. Таким образом, для термостатов для испытаний при максимальной установке в холодной воде при испытаниях через байпас или при минимальной тепловой мощности может потребоваться окупить чувствительный датчик в горячую воду.

## 6.2 Переход на другие газы (перенастройка)

Не допускается (см. 5.2).

## 6.3 Материалы

Проводят механические испытания и визуальный осмотр.

## 6.4 Очистка и поддержание в исправном состоянии пользователем

Проводят механические испытания и визуальный осмотр.

## 6.5 Прочность сборки

Проводят механические испытания и визуальный осмотр.

## 6.6 Герметичность подводящих газ деталей

### 6.6.1 Конструктивное исполнение

Проводят механические испытания и визуальный осмотр.

### 6.6.2 Испытание

Подводящие газ детали должны испытываться поочередно, как указано ниже:

испытание № 1: с воздухом при давлении 15 кПа и со всеми регулировочными устройствами и устройствами блокировки — в закрытом положении;

испытание № 2: с воздухом при давлении 15 кПа и со всеми регулировочными устройствами, находящимися в положении «Вкл.», сопла горелок и запальная горелка закрыты, а все устройства блокировки, при наличии (например, клапаны устройств безопасности), — в открытом положении.

**Примечание** — Для определенных деталей конструкции (например, для запальных горелок и катализационных плит) возможно, что выходы газа не могут закрываться без вмешательства в конструкцию аппарата. В этом случае для испытаний они должны сниматься и проверяться соответствующими методами (например, мыльная пена, анализ воздуха на содержание углеводородов).

Испытания должны проводиться с воздухом на холодном аппарате.

Метод, используемый для этого испытания, должен гарантировать погрешность измерений менее  $0,005 \text{ дм}^3/\text{ч}$ . В спорных случаях должно использоваться устройство, показанное на рисунке 1.

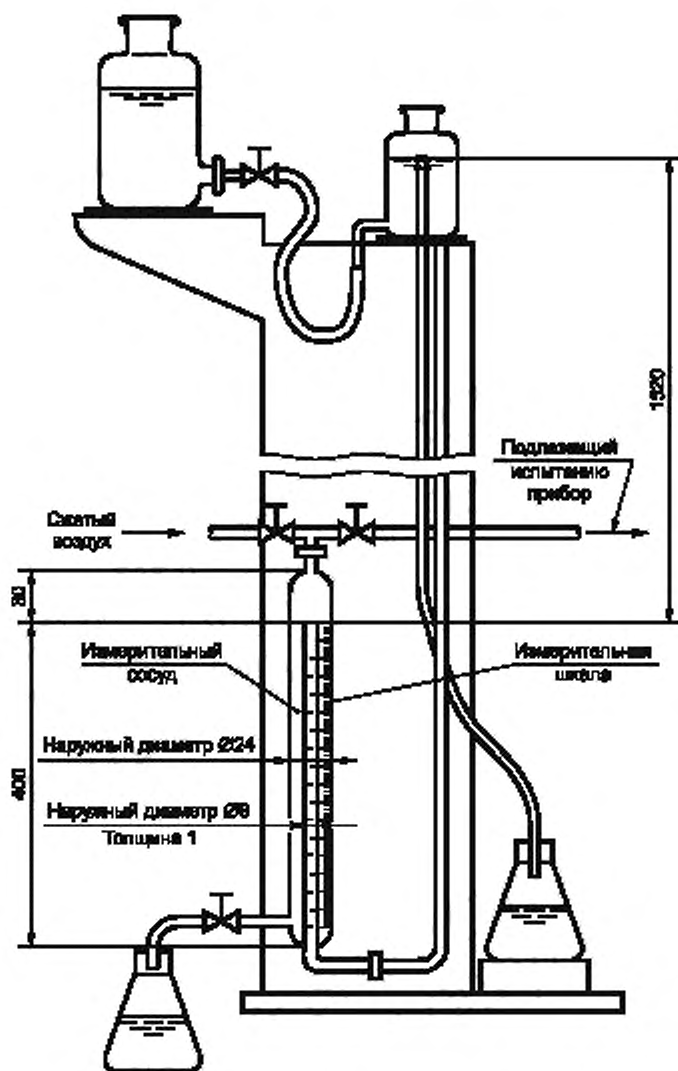


Рисунок 1 — Устройство для испытания аппарата на герметичность

## 6.7 Присоединения

Проводят механические испытания и визуальный осмотр.

**6.8 Безопасность состояния аппарата, устройства закрепления и транспортирования****6.8.1 Аппараты с камерой для установки баллонов**

Чтобы аппарат не мог катиться или скользить, должно быть гарантировано, что все колеса и ролики аппарата зафиксированы. Затем внутрь устанавливают пустой баллон. Аппарат устанавливают на гладкой горизонтальной поверхности и для аппаратов с баллонами до 4,5 кг к верхней части аппарата в наиболее невыгодном направлении прикладывают усилие 25 Н. Для аппаратов с большими баллонами до 15 кг усилие повышают на 1 Н на каждый килограмм, превышающий 4,5 кг.

**6.8.2 Аппараты без камеры для установки баллонов**

Аппарат устанавливают на плоскость, наклоненную в соответствии с 5.8.2 на предписанный угол.

**6.8.3 Стационарные аппараты**

Проводят механические испытания и визуальный осмотр.

**6.8.4 Передвижные аппараты**

Проводят механические испытания и визуальный осмотр.

**6.9 Регулирующие устройства и элементы управления**

Проводят механические испытания и визуальный осмотр.

**6.10 Рукоятки управления, поворотные и нажимные ручки**

Проводят механические испытания и визуальный осмотр.

**6.11 Сопла**

Проводят механические испытания и визуальный осмотр.

**6.12 Устройства зажигания**

Проводят механические испытания и визуальный осмотр.

**6.13 Устройства, обеспечивающие выполнение требований безопасности****6.13.1 Время закрытия и открытия устройства контроля пламени**

Испытания для контроля времени открытия и закрытия устройства контроля пламени проводят при номинальном давлении с эталонным испытательным газом, соответствующим категории аппарата.

Время открытия представляет собой время между моментом, в который газ воспламеняется от запальной горелки (или на основной горелке, если запальная горелка отсутствует), и моментом срабатывания устройства контроля пламени.

Время закрытия измеряют между моментом, в который запальная горелка и основная горелка принудительно гасят кратковременным блокированием подачи газа, и моментом, в который после возобновления подачи газа расход газа на аппарат прекращается.

**6.13.2 Устройство контроля окружающего воздуха**

Испытание проводят как при максимальной тепловой мощности, так и при любой возможной минимальной тепловой мощности. Аппарат должен проработать на свежем воздухе в течение 20 мин. Затем аппарат устанавливают в испытательном помещении, указанном в приложении В, и он должен работать при номинальном давлении с эталонным испытательным газом. Для аппаратов категорий  $I_{3+}$ ,  $I_{3B}$ ,  $I_{3B/P(30)}$ ,  $I_{3B/P(50)}$  используемый газ G30 должен иметь минимальную степень чистоты 95 % бутана. Из окружающего воздуха перед началом испытания отбирают текущие пробы на максимально близком расстоянии от устройства контроля окружающего воздуха и проверяют на  $CO_2$ . После анализа исследуемый газ возвращают в испытательное помещение.

Температура в помещении, измеряемая термоэлементом, экранированным от потока воздуха и излучения, в геометрическом центре помещения, должна находиться между 20 °С и 35 °С. Если во время этого испытания требуется использование охлаждающего устройства (например, кондиционера), то нужно следить за тем, чтобы не оказывалось отрицательное влияние на функциональную способность аппарата за счет охлаждающего средства. Особенно аппарат должен быть защищен от воздушных потоков.

**6.14 Камеры для установки газовых баллонов**

Проводят механические испытания и визуальный осмотр.

**6.15 Определение тепловой мощности**

Тепловую мощность определяют с эталонным испытательным газом или в зависимости от категории аппарата с газами, указанными в 5.1.1, при соответствующем испытательном давлении, указанном в 5.1.2.

Измерения следует проводить через 15 мин после начала работы (измерение начинают в конце 15 минуты и заканчивают в конце 30 минуты) с соплами в состоянии теплового равновесия.

Тепловую мощность  $Q$  вычисляют по формуле (2) или (3), приведенной в 6.15.3.

#### 6.15.1 Определение номинальной тепловой мощности

Все регулировочные устройства, как, например, термостат, должны находиться в максимальном положении, рукоятки управления должны находиться в положении «полностью открыто».

#### 6.15.2 Определение тепловой мощности при минимальной нагрузке

При использовании соответствующего эталонного испытательного газа рукоятку управления поворачивают в минимальное положение, при этом следят, чтобы номинальное давление не изменилось. Если минимальное положение находится в конце диапазона вращения, то рукоятку управления устанавливают в это положение, при этом все регулировки проводят в соответствии с указаниями изготовителя.

#### 6.15.3 Расчет тепловой мощности

Тепловую мощность  $Q$ , кВт, вычисляют с помощью следующих формул, в зависимости от того, измеряют ли объемный или массовый расход газа.

$$Q = 0,263 V_0 H_s \quad (2)$$

или

$$Q = 0,278 M_0 H_s \quad (3)$$

где  $V_0$  — объемный расход газа, измеренный при нормальных условиях испытаний, м<sup>3</sup>/ч;

$M_0$  — массовый расход газа, измеренный при нормальных условиях испытаний, кг/ч;

$H_s$  — высшая теплота сгорания эталонного испытательного газа, определяемая по 3.19, МДж/м<sup>3</sup>.

Определение по массовому расходу:

$$\frac{M_0}{M} = \sqrt{\frac{101,3 + p}{p_a + p} \cdot \frac{273 + t_g}{288} \cdot \frac{d_r}{d}} \quad (4)$$

Определение по объемному расходу:

$$\frac{V_0}{V} = \sqrt{\frac{101,3 - p}{101,3} \cdot \frac{p_a + p}{101,3} \cdot \frac{288}{273 + t_g} \cdot \frac{d}{d_r}} \quad (5)$$

где  $M$  — массовый расход, измеренный при условиях испытаний, кг/ч;

$V$  — объемный расход, измеренный при условиях испытаний, м<sup>3</sup>/ч;

$p_a$  — давление воздуха, кПа;

$p$  — давление газа на входном присоединении аппарата, кПа;

$t_g$  — температура газа на входном присоединении аппарата, °C;

$d$  — плотность сухого газа по отношению к сухому воздуху;

$d_r$  — плотность эталонного испытательного газа по отношению к сухому воздуху.

##### 6.15.3.1 Использование влажного счетчика или сухого счетчика для влажного газа

Если используют влажный счетчик или сухой счетчик для насыщенного или частично влажного газа, то для первого этапа расчета (т. е. расход эталонного испытательного газа при условиях испытаний) символ  $d$ , который обозначает относительную плотность сухого предельного газа, заменяют символом  $d_h$ , который обозначает относительную плотность влажного предельного газа, вычисляемую по формуле

$$d_h = \frac{d(p_a + p - W) + 0,0622W}{p_a + p} \quad (6)$$

где  $W$  — давление насыщенного водяного пара, кПа, в точке конденсации предельного газа, которой для случая влажного счетчика является  $t_g$ .

##### 6.15.3.2 Метод для случая, когда давление на присоединении прибора отличается от давления на счетчике

Если на практике имеется существенная разница давлений между выходом счетчика и входом аппарата — чтобы сохранить наблюдаемый объем  $V$  при условиях испытаний (вход прибора), то измеряемый объем умножают на следующий коэффициент:

$$\frac{p_a - p_m}{p_a - p} \quad (7)$$

где  $p_m$  — давление на счетчике, кПа.

#### 6.16 Проскок пламени

Испытание проводят с предельным газом для проскока пламени при номинальном давлении (см. 6.1.2).

Газ воспламеняют на сопле и, если возможно, внутри горелки.

Если горение не может поддерживаться в надлежащем состоянии на сопле или в пределах горелки, когда горелка работает со своей номинальной тепловой мощностью, то испытание проводят при снижении давления до точки, в которой горение может поддерживаться в надлежащем состоянии, при этом не следует снижать давление ниже минимального значения.

Если на регулировочном устройстве предусмотрено минимальное положение и при предыдущих испытаниях горение на сопле или в пределах горелки не могло поддерживаться в надлежащем состоянии, то испытание повторяют, при этом регулировочное устройство устанавливают в минимальное положение. Если на сопле и, по возможности, на головке горелки образуется стабильное пламя, то оно должно поддерживаться в надлежащем состоянии в течение 15 мин.

## **6.17 Температура различных деталей аппарата**

### **6.17.1 Условия испытаний**

Аппарат устанавливают в углу, составленном из одной горизонтальной плиты, служащей в качестве установочной поверхности, толщиной 25 мм и двух вертикальных деревянных плит толщиной 25 мм каждая. Одну из плит устанавливают максимально близко к задней стенке аппарата, другую — на расстоянии от одной из сторон аппарата, указанном в инструкции по эксплуатации изготовителя. Задняя плита должна иметь высоту 1,80 м; боковая плита — такую же высоту. Габаритные размеры этих плит выбирают таким образом, чтобы они перекрывали соответствующие габаритные размеры аппарата по крайней мере на 50 мм. Для стационарных аппаратов над аппаратом горизонтально устанавливают деревянную плиту толщиной 25 мм на минимальном расстоянии, указанном изготовителем. Поверхности должны быть покрыты матовой черной краской.

### **6.17.2 Метод испытаний**

#### **6.17.2.1 Общие положения**

Аппарат работает с эталонным испытательным газом, указанным в 6.1.1, при номинальном давлении (см. 6.1.2).

#### **6.17.2.2 Измерение температуры**

Через 2 ч работы на максимальной тепловой мощности измеряют максимальное повышение температуры всех деталей, которые могут соприкасаться с телом человека (например, регулировочные устройства, ручки, рукоятки), всех соединений и наружных поверхностей аппарата.

Температуру поверхности измеряют контактными термoeлементами или подобными устройствами.

Если температура боковых поверхностей правой и левой сторон аппарата значительно различается, то испытания повторяют с испытательной стенкой, установленной на другой стороне аппарата.

## **6.18 Температура поверхностей установки, стен или соседних поверхностей**

### **6.18.1 Условия испытаний**

Аппарат устанавливают в углу, составленном из одной горизонтальной, служащей в качестве установочной поверхности, плиты толщиной 25 мм и двух вертикальных деревянных плит толщиной 25 мм каждая. Одну из плит устанавливают максимально близко к задней стенке аппарата, другую — на расстоянии от одной из сторон аппарата, указанном в инструкции изготовителя.

Задняя плита должна иметь высоту 1,80 м; боковая плита — такую же высоту. Габаритные размеры этих плит выбирают таким образом, чтобы они перекрывали соответствующие габаритные размеры аппарата по крайней мере на 50 мм. Для стационарных аппаратов над аппаратом горизонтально устанавливают деревянную плиту толщиной 25 мм на минимальном расстоянии, указанном изготовителем.

Поверхности должны быть покрыты матовой черной краской.

На всех плитах устанавливают термopары на расстоянии в 100 мм, которые должны так проникать в плиту снаружи, чтобы места спайки были удалены от обращенной к аппарату поверхности на 3 мм.

### **6.18.2 Метод испытаний**

#### **6.18.2.1 Общие положения**

Аппарат работает с эталонным испытательным газом, указанным в 6.1.1, при номинальном давлении (см. 6.1.2).

#### **6.18.2.2 Измерение температуры**

Через 2 ч работы при максимальной тепловой мощности измеряют максимальное повышение температуры пола, соседних стен и потолков.

## **6.19 Температура установочных устройств и деталей конструкции**

### **6.19.1 Условия испытаний**

Аппарат испытывают при условиях, описанных в 6.17.1.

**6.19.2 Метод испытаний****6.19.2.1 Общие положения**

Аппарат работает с эталонным испытательным газом, указанным в 6.1.1, при номинальном давлении (см. 6.1.2).

**6.19.2.2 Измерение температуры**

Через 2 ч работы измеряют максимальное повышение температуры всех установочных устройств и деталей конструкции.

Температуру поверхности измеряют контактными термоэлементами или подобными устройствами.

**6.20 Перегрев баллонов со сжиженным газом и камеры их установки**

Аппарат эксплуатируют с баллоном максимального размера, рекомендованного изготовителем в его инструкциях, который устанавливают в установочную камеру. Баллон заполняют до 4/5 объема.

Максимальное повышение давления в баллоне записывают через 5 мин работы.

Температуру разъемных соединений и стенок установочной камеры измеряют термоэлементами. Повышение давления измеряют прибором для измерения давления, как показано на рисунке 2.

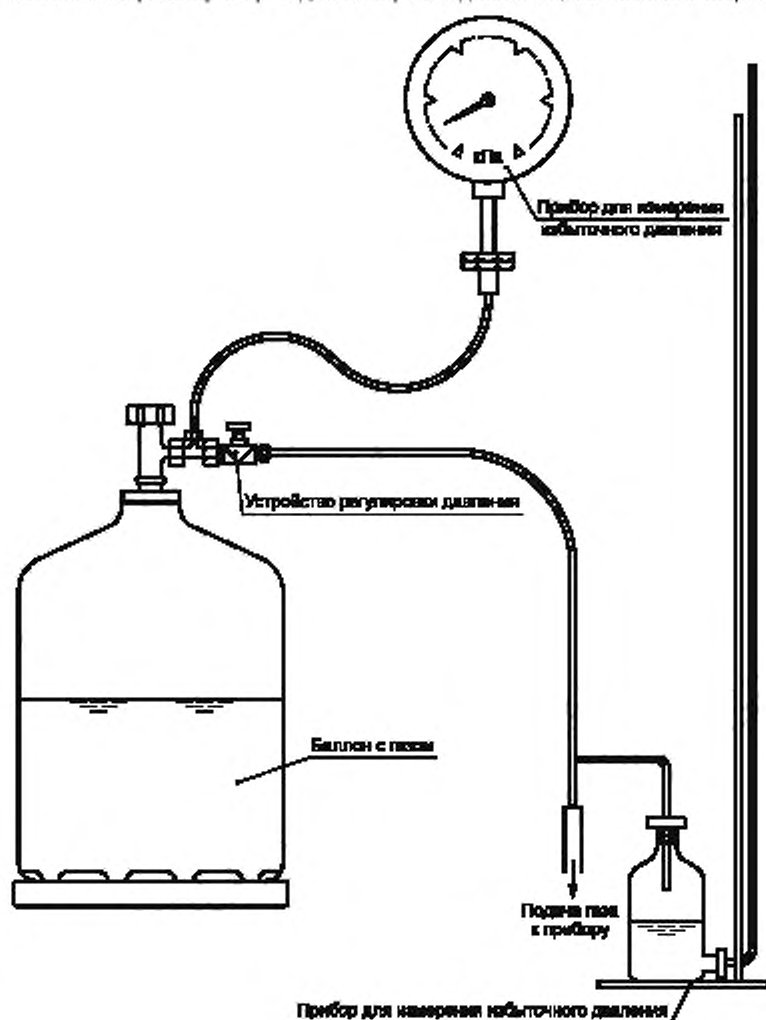


Рисунок 2 — Аппаратура для измерения повышения давления газа

**6.21 Зажигание****6.21.1 Предельные газы и давления**

Должны применяться предельные газы и давления, указанные в таблице 6.

Т а б л и ц а 6 — Предельные газы и давления для испытаний поведения при зажигании

Газ	Давление
Эталонный испытательный газ	Максимальное давление. Минимальное давление
Предельный газ для проскока пламени	Минимальное давление
Предельный газ для отрыва пламени	Максимальное давление

**6.21.2 Поведение при зажигании****6.21.2.1 Холодное состояние**

Предельные газы и давления соответствуют указанным в 6.21.1.

Аппарат зажигают в соответствии с указаниями изготовителя.

**6.21.2.2 Горячее состояние**

Предельные газы и давления соответствуют указанным в 6.21.1. Аппарат нагревают до горячего состояния, подачу газа закрывают и аппарат заново зажигают по указаниям изготовителя.

Соответствующее время задержки между закрытием подачи газа и повторным зажиганием должно быть указано в инструкциях изготовителя.

**6.21.2.3 При низких температурах**

Аппарат устанавливают в помещение с температурой 5 °С. Аппарат оставляют в этом помещении не менее 12 ч. Аппарат зажигают по указаниям изготовителя при номинальном давлении с эталонным испытательным газом, который также имеет температуру 5 °С.

**6.22 Распространение пламени****6.22.1 Предельные газы и давления**

Должны применяться предельные газы и давления, указанные в таблице 7.

Т а б л и ц а 7 — Предельные газы и давления для испытаний поведения при распространении пламени

Газ	Давление
Эталонный испытательный газ	Максимальное давление. Минимальное давление
Предельный газ для проскока пламени	Минимальное давление
Предельный газ для отрыва пламени	Максимальное давление

**6.22.2 Холодное состояние**

Предельные газы и давления соответствуют указанным в 6.22.1.

а) Аппарат зажигают в соответствии с указаниями изготовителя и сразу же закрывают расход газа на все отдельно регулируемые горелки. Через 30 с расход газа на эти горелки снова открывают.

б) Аппарат зажигают, и он работает с полной тепловой мощностью; испытание повторяют для каждой настройки термостата, при которой расход газа осуществляется исключительно через байпас.

**6.22.3 Горячее состояние**

Предельные газы и давления соответствуют указанным в 6.22.1.

а) После нагревания аппарата в горячем состоянии повторяют испытания, приведенные в 6.22.2, за исключением того, что повторное зажигание отдельно регулируемых горелок осуществляют с задержкой, указанной в инструкциях изготовителя.

б) Аппарат зажигают по указаниям изготовителя и сразу же закрывают расход газа на все отдельно регулируемые горелки. Остальные горелки приходят в состояние теплового равновесия, после чего расход газа на все отдельно регулируемые горелки снова открывают, и они приходят в состояние теплового равновесия.



#### 6.22.4 При низких температурах

Аппарат устанавливают в помещении с температурой 5 °С. Аппарат оставляют в этом помещении не менее 12 ч. Аппарат зажигают, при этом все горелки с отдельной регулировкой зажигают по указаниям изготовителя при номинальном давлении с эталонным испытательным газом, который также имеет температуру 5 °С.

#### 6.22.5 Замедленное зажигание для приборов, закрытых спереди

Аппарат запитывают эталонным испытательным газом при номинальном давлении. Каждое устройство блокировки должно быть открыто так, чтобы газ мог поступать к горелкам. Аппарат зажигают с некоторой задержкой. Испытание повторяют с постоянно увеличивающейся задержкой до тех пор, пока не будут найдены наиболее невыгодные условия или задержка между открытием подачи газа и зажиганием не достигнет 3 мин.

**Примечание** — Для проведения этого испытания может возникнуть необходимость прерывания работы зажигающего устройства, чтобы задержать зажигание аппарата.

### 6.23 Стабильность пламени

#### 6.23.1 Отрыв пламени

Горелки или запальные горелки работают с предельным газом для отрыва пламени при максимальном давлении. Через 1 мин наблюдают внешний вид пламени.

Испытание повторяют с эталонным испытательным газом при максимальном давлении.

#### 6.23.2 Проскок пламени

Аппарат работает в течение 1 ч с критическим газом для проскока пламени с полной тепловой мощностью, затем тепловую мощность постепенно снижают до минимального значения.

#### 6.23.3 Сажеобразование

Аппарат работает при максимальной установке и номинальном давлении соответственно 8 ч с предельным(и) газом(ами) для сажеобразования. В конце каждого испытания аппарат исследуют.

#### 6.23.4 Устойчивость к воздействию ветра

##### 6.23.4.1 Устройство для испытания

Соответствующее устройство для создания ветра представлено на рисунке 3. Оно состоит из центробежного вентилятора с регулируемой скоростью вращения, который вдувает воздух в прямоугольный измеряющий канал с размерами около 300 × 100 мм. Канал имеет сетчатую решетку и соты для выпрямления потока.

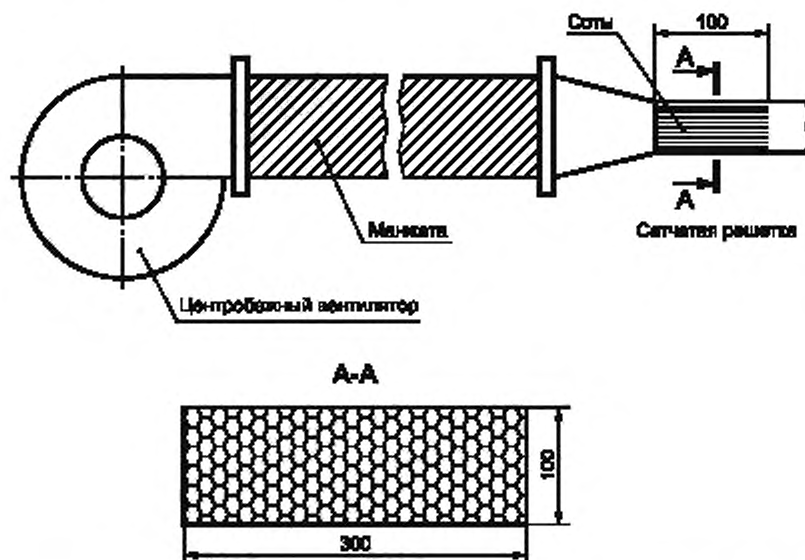


Рисунок 3 — Стабильность пламени. Аппаратура для испытания устойчивости к ветру

## 6.23.4.2 Ход испытания

С помощью измерителя скорости ветра с крыльчаткой, расположенного на высоте горелки, воздушный поток устанавливают на скорость 1,2 м/с. Измеритель ветра снимают и аппарат устанавливают таким образом, чтобы горелка находилась на том же месте, на котором находился измеритель ветра во время измерения.

Поток воздуха направляют горизонтально на высоте горелки. Воздушный поток прерывают так, чтобы возникал порыв ветра длительностью 10 с перерывами по 10 с. Испытания повторяют в горизонтальной плоскости вокруг аппарата с поворотом на 45°.

Испытание проводят в горячем состоянии, причем прибор запитывают эталонным испытательным газом при номинальном давлении.

## 6.24 Качество горения

## 6.24.1 Общие условия испытаний

Измерительные аппараты, применяемые для измерения концентрации, должны быть в состоянии определять содержание CO<sub>2</sub>, CO и углеводородов с точностью:

0,05 % (объемная концентрация) — CO<sub>2</sub>;

0,0005 % (объемная концентрация) — CO;

0,0005 % (объемная концентрация) — углеводород.

## 6.24.2 Аппараты без диффузионного каталитического горения

Аппарат испытывают с предельным газом, давлением и предельными условиями, указанными, в таблице 8.

Т а б л и ц а 8 — Предельный газ, давление и предельные условия для испытания горения

Предельный газ	Условия	Давление
Эталонный испытательный газ	От минимальной мощности до максимальной мощности	Номинальное давление

Устройство контроля атмосферы, отключающее подачу газа к запальной горелке, блокируют. Аппарат работает на свежем воздухе в течение 20 мин.

Аппарат, не выключая, устанавливают в испытательное помещение, указанное в приложении В, с содержащим CO<sub>2</sub> воздухом, и закрывают дверь.

Измеряют концентрацию CO<sub>2</sub> и CO в помещении и устанавливают, когда достигнута концентрация CO<sub>2</sub>, равная 2,1 %.

**П р и м е ч а н и е** — Необходимо следить за тем, чтобы испытания проводились по всему диапазону тепловой мощности аппарата.

## 6.24.3 Аппараты с диффузионным каталитическим горением

## 6.24.3.1 Доля несгоревших углеводородов при включении в работу

Следят за тем, чтобы перед началом испытания в испытательном помещении не присутствовали углеводороды в количестве, соразмерном с измеряемым, которые могли бы повлиять на результаты испытания. Аппарат устанавливают в испытательное помещение, указанное в приложении В, и закрывают дверь. Аппарат запитывают эталонным испытательным газом при номинальном давлении. Аппарат включают в соответствии с руководством по эксплуатации. После ввода в эксплуатацию аппарат работает при номинальной тепловой мощности или, если имеется термостат, с максимальной тепловой мощностью.

Через 15 мин после начала работы измеряют концентрацию углеводородов и CO<sub>2</sub> в помещении.

Долю несгоревших углеводородов  $S$  при включении в работу вычисляют по формуле

$$S = \frac{xG}{xG + H - j} \quad (8)$$

где  $G$  — концентрация углеводорода в помещении в конце испытания, %;

$H$  — концентрация CO<sub>2</sub> в помещении в конце испытания, %;

$j$  — концентрация CO<sub>2</sub> в окружающем воздухе к началу испытания, %;

$x$  — число углеводорода (4 — для G30, 3 — для G31).

6.24.3.2 Горение в воздухе, содержащем CO<sub>2</sub>

Предельные газы и критические условия см. в таблице 8 (6.24.2).

Устройство контроля атмосферы, отключающее подачу газа к запальной горелке, блокируют. Следят за тем, чтобы перед началом испытания в испытательном помещении не присутствовали углеводороды в количестве, соразмерном с измеряемым, которые могли бы повлиять на результаты испытания. Аппарат работает на свежем воздухе в течение 20 мин.

Аппарат, не выключая, устанавливают в испытательное помещение, указанное в приложении В, с содержащим  $\text{CO}_2$  воздухом, и закрывают дверь.

Измеряют концентрацию  $\text{CO}_2$  и  $\text{CO}$  в помещении и устанавливают, когда достигнута концентрация  $\text{CO}_2$ , равная 2,1 %.

При этом долю несгоревших углеводородов  $S$  при включении в работу вычисляют по формуле

$$S = \frac{xG}{xG + H - J + K} \quad (9)$$

где  $K$  — концентрация  $\text{CO}$  в помещении в конце испытания, %.

**П р и м е ч а н и е** — Необходимо следить за тем, чтобы испытания проводились по всему диапазону тепловой мощности аппарата.

## 6.25 Дополнительные требования

### 6.25.1 Общие положения

Проводят механические испытания и визуальный осмотр.

### 6.25.2 Испытание на надежность

#### 6.25.2.1 Аппарат без диффузионного каталитического горения

Аппарат зажигают и гасят 100 раз попеременно, чтобы он был соответственно 1 ч включен и 1 ч выключен. Затем аппарат троекратно включают на 8 ч и выключают на 16 ч. При этом аппарат должен работать с эталонным испытательным газом при максимальном давлении.

#### 6.25.2.2 Аппарат с диффузионным каталитическим горением

Запитываемый предельным газом для проскока пламени при номинальном давлении аппарат подвергают 15 раз следующему циклу испытаний:

- 8 ч — работа при полной нагрузке;
- 16 ч — в выключенном состоянии.

В такой последовательности аппарат должен работать 300 ч, причем регулировочные устройства должны находиться в положении, соответствующем их полной тепловой мощности.

Затем аппарат должен работать с эталонным испытательным газом в течение 8 ч, причем регулировочные устройства должны находиться в положении, соответствующем их полной тепловой мощности.

### 6.25.3 Защита от прикосновения

#### 6.25.3.1 Надежность защиты от прикосновения

##### а) Испытание зондом

При работе с эталонным испытательным газом при номинальном давлении аппарат должен достигать горячего состояния. Испытательный зондирующий конус, приведенный на рисунке 4, вводят в отверстия защиты от прикосновения с усилием 5 Н.

Затем аппарат охлаждают до холодного состояния. Аппарат устанавливают таким образом, чтобы центр защиты от прикосновения находился в горизонтальной плоскости. Груз в виде плоского диска с диаметром 100 мм и массой 5 кг укладывают в центре между точками крепления защиты от прикосновения на 1 мин, а затем снова снимают.

Затем аппарат с эталонным испытательным газом при номинальном давлении снова нагревают до горячего состояния и испытательный зондирующий конус, приведенный на рисунке 4, вводят в отверстия.

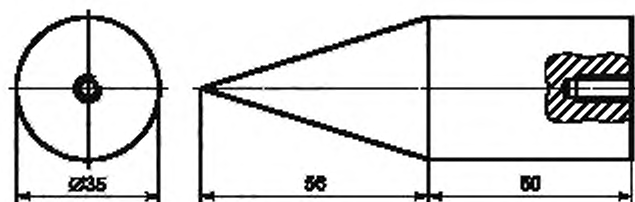


Рисунок 4 — Зонд

б) Испытание на растяжение

Растягивающее усилие 20 Н прикладывают к любой точке защиты от прикосновения в любом направлении.

в) Аппараты со стеклянной фронтальной облицовкой

Прямой удар с усилием 0,5 Н применяют к любому месту стекла. Для выполнения удара используют подпружиненный молоток, указанный в *ГОСТ 27570.0*.

6.25.3.2 Габаритные размеры

Проводят механические испытания и визуальный осмотр.

## 7 Маркировка и указания по эксплуатации

### 7.1 Табличка с техническими данными аппарата

Все аппараты должны иметь табличку с техническими данными аппарата, расположенную на хорошо видимом для оператора месте, которая содержит следующие данные, нанесенные несмываемым способом:

а) наименование и/или товарный знак изготовителя с полным почтовым адресом;

б) торговое обозначение аппарата;

в) категорию аппарата;

д) номинальную тепловую мощность, взятую для всех горелок аппарата (выраженную в кВт или г/ч);

е) газ(ы) и номинальное(ые) подключаемое(ые) давление(я);

ф) серийный номер.

Все данные должны быть выполнены в соответствии с требованиями настоящего стандарта на официальном(ых) государственном(ых) языке(ах) страны, в которую поставляется аппарат.

### 7.2 Табличка с предупредительными указаниями

Аппарат должен иметь четко видимую для оператора наклейку со следующими предупредительными указаниями:

а) указание типа: «Перед использованием аппарата ознакомьтесь с инструкцией по эксплуатации»;

б) для стационарных аппаратов указание типа: «Данный прибор должен монтироваться квалифицированным специалистом»;

в) для передвижных или переносных аппаратов, которые не поставляются вместе со шлангом или аппаратом регулировки давления, указание типа: «Для данного аппарата требуется шланг и устройство регулировки давления. С запросами обращаться к вашему предприятию газоснабжения»;

д) указание типа: «Использовать только в помещениях с хорошей вентиляцией».

Все указания должны быть составлены на официальном(ых) государственном(ых) языке(ах) страны, в которую должен продаваться аппарат, и должны соответствовать национальным особенностям страны.

### 7.3 Упаковка

На упаковку снаружи должны быть нанесены следующие данные и указания:

а) газ, давление, для которых предусмотрен аппарат;

б) указание типа: «Перед использованием аппарата прочитайте инструкцию по эксплуатации»;

в) для стационарных аппаратов указание типа: «Данный аппарат должен монтироваться квалифицированным специалистом»;

д) для передвижных или переносных аппаратов, которые не поставляются вместе со шлангом или устройством регулировки давления, предупредительное указание типа: «Для данного аппарата требуется шланг и устройство регулировки давления. С запросами обращаться к Вашему предприятию газоснабжения»;

е) указание следующей формы: «Использовать только в помещениях с хорошей вентиляцией».

Все указания должны быть составлены на официальном(ых) государственном(ых) языке(ах) страны, в которую должен продаваться аппарат, и должны соответствовать национальным особенностям страны.

### 7.4 Инструкция по эксплуатации и указания по ремонту для пользователя

#### 7.4.1 Общие положения

При продаже к аппарату должно прилагаться указание для обслуживания и ремонта пользователем.

Все указания должны быть составлены на официальном(ых) государственном(ых) языке(ах) страны, в которую должен продаваться аппарат, и должны соответствовать национальным особенностям страны.

Указания должны содержать всю информацию, требующуюся для безопасного и квалифицированного использования аппарата.

В инструкции или указании должна содержаться следующая информация:

- a) в случае выхода газа должно отключаться питание газом или на вентиле газового баллона, или, в случае стационарно установленных аппаратов, на установленном около него запорном вентиле;
- b) минимальные требования к вентиляции и размерам помещения (см. приложение С);
- c) предупредительное указание о том, что аппарат не должен использоваться в высотных жилых зданиях, подвалах, ванных комнатах и спальнях;
- d) плановая очистка и ремонт;
- e) рекомендуемая частота технического обслуживания;
- f) меры, которые должны приниматься, если аппарат не использовался длительное время;
- g) инструкция по эксплуатации;
- h) разъяснение в виде:

«Защита от прикосновения служит для предотвращения опасности пожара и возгорания; ни одна часть защиты не должна сниматься на продолжительное время. Для маленьких детей и престарелых не обеспечивает полной защиты».

- i) предупредительные указания, приведенные в 7.2;
- j) информация, приведенная в 7.1 (за исключением серийного номера).

#### **7.4.2 Дополнительные указания для передвижных и переносных аппаратов**

Для передвижных и переносных аппаратов указание должно содержать следующее:

- a) необходимость отключения аппарата от баллона с помощью запорного вентиля баллона;
- b) действия при замене баллона, которые осуществляются в пожароопасной среде;
- c) размеры баллона для сжиженного газа, на которые рассчитан аппарат;
- d) требование предотвращения перекручивания шлангов;
- e) установка аппарата с точки зрения предотвращения опасности пожара;
- f) необходимость регулярной проверки и, если необходимо, замены шлангов;
- g) указания для конкретного вида устройства по регулированию давления, особенно по окончательному давлению.

#### **7.4.3 Табличка с указаниями для передвижных и переносных аппаратов**

Передвижные и переносные аппараты должны иметь наклейку со стойкой маркировкой, которая должна устанавливаться таким образом, чтобы она была легко читаемой при выполнении всех операций и чтобы она не могла подвергаться повреждениям.

Наклейка должна иметь следующие данные:

- a) инструкцию по эксплуатации;
- b) предупредительные указания, приведенные в 7.2;
- c) предупредительную надпись, что баллоны должны заменяться согласно поставляемому вместе с аппаратом указанию;
- d) указание по установке аппарата на достаточном расстоянии от стен и мебели и других источников пожароопасности;
- e) указание типа: «После использования аппарата закрыть вентиль баллона».

#### **7.5 Указание по монтажу**

Стационарные аппараты должны поставляться с указанием по монтажу. Это указание может быть объединено с указанием по использованию и ремонту для пользователя в одно руководство.

Указание предназначено для квалифицированного установщика. Дополнительно к данным, требуемым по 7.1 (за исключением серийного номера), оно должно содержать данные о тепловой мощности, различных горелках, необходимости дополнительных запорных вентилях, минимальные требования к вентиляции и минимальные размеры помещения, а также указание о том, что аппарат не должен устанавливаться в высотных жилых зданиях, подвалах, ванных комнатах и спальнях. Оно должно включать в себя данные по минимальным расстояниям от стен, потолков или полок, вблизи которых может устанавливаться аппарат.

Кроме того, указание должно содержать точные данные по подключению аппарата, а также ссылку на инструкции по монтажу, действующие в стране, в которой должен использоваться аппарат.

Все указания должны быть составлены на официальном(ых) государственном(ых) языке(ах) страны, в которую должен продаваться аппарат, и должны соответствовать национальным особенностям страны.

**7.6 Указание по техническому обслуживанию для компетентных лиц**

Изготовитель должен по требованию предоставлять в распоряжение компетентных лиц указание по техническому обслуживанию, чтобы аппарат мог поддерживаться в надежном рабочем состоянии.

В нем должны содержаться подробности, касающиеся обозначения сопел и устройств контроля атмосферы.

Все указания должны быть составлены на официальном(ых) государственном(ых) языке(ах) страны, в которую должен продаваться аппарат, и должны соответствовать национальным особенностям страны.

**Приложение А**  
**(обязательное)**

**Национальные особенности эксплуатации аппаратов**

Национальные особенности эксплуатации аппаратов представлены в таблицах А.1, А.2 и А.3.

**Т а б л и ц а А.1** — Стандартные давления, подаваемые на аппарат

Страна	Категория аппарата и давление подачи газа, кПа								
	$I_{зР(3,7)}$	$I_{зР(5)}$	$I_{зв}$		$I_{з+}$		$I_{звР(5)}$	$I_{звР(3)}$	
	3,7	5	2,8	3	2,8—3,7 пара давлений	3—3,7 пара давлений	5	3	2,8
Германия							x		
Австрия							x		
Бельгия									
Дания									
Испания		x			x				
Финляндия								x	
Франция			x						
Греция									
Ирландия	x		x		x				
Исландия									
Италия									
Люксембург									
Норвегия								x	
Голландия									
Португалия	x			x		x			
Великобритания	x		x		x				
Швеция									
Швейцария		x			x		x		

Т а б л и ц а А.2 — Категории аппаратов, эксплуатируемые в отдельных странах

Страна	Аппараты со встроенным газовым баллоном				Прочие аппараты				
	I <sub>3+</sub>	I <sub>3B/P(30)</sub>	I <sub>3B/P(50)</sub>	I <sub>3B</sub>	I <sub>3+</sub>	I <sub>3B/P(30)</sub>	I <sub>3B/P(50)</sub>	I <sub>3P(37)</sub>	I <sub>3P(50)</sub>
Германия			x				x		x
Австрия			x				x		x
Бельгия									
Дания	x								
Испания									
Финляндия		x							
Франция				x					
Греция									
Ирландия				x					
Исландия									
Италия	x								
Люксембург									
Норвегия		x				x			
Голландия									
Португалия				x	x				
Великобритания				x	x	x		x	
Швеция									
Швейцария	x		x		x				

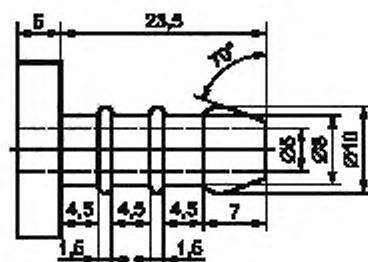
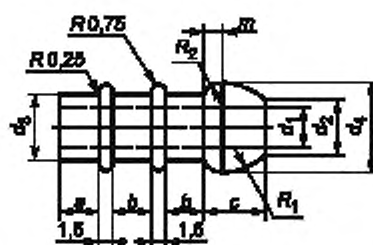
П р и м е ч а н и е — Содержащиеся в данной таблице данные не исключают изготовления и допуска аппаратов других категорий, которые предусмотрены для продажи в другие страны.



Т а б л и ц а А.3 — Виды подключения, используемые в отдельных странах

Страна	Аппараты без камеры для установки баллонов				Аппараты с камерой для установки баллонов	
	без трубной резьбы	с трубной резьбой		для подключения к медной трубе по ГОСТ Р 52318	штуцерное соединение (см. рисунок А.1)	по указанной ниже присоединительной детали (см. рисунок А.2)
		по ГОСТ 6211	по ГОСТ 6357			
Германия						*
Австрия	x	x		x		x
Бельгия						
Дания					(D)*	*
Испания	x	x	x		(D)	
Финляндия		x	x	x		
Франция					(A, 6)	
Греция						
Ирландия	x	x		x	(D)	
Исландия						
Италия					(A, 8)	
Люксембург						
Норвегия		x	x	x	(B)*	
Голландия						
Португалия		x	x	x	(A, 6)*	
Великобритания	x	x		x	(D, A, 8)*	
Швеция						
Швейцария		x	x	x		

П р и м е ч а н и е — Помета «\*» означает, что аппараты обычно продают полностью с присоединительным шлангом, а в отдельные страны — и с аппаратом регулировки давления. Также должны соблюдаться соответствующие местные положения по использованию (например, в Португалии тип А,  $\Theta = 6$ ,  $d_x = 6$  и  $d_y = 10$ ).



Диаметр шланга	a	b	c	d <sub>1</sub>	d <sub>2</sub>	d <sub>3</sub>	d <sub>4</sub>	L	m	R <sub>1</sub>	R <sub>2</sub>
6	4,5	4,5	7,0	5,0	6,0	8,0	10,0	23,5	2,0	10,0	2,5
8	4,6	4,6	7,0	5,0	6,35	7,9	10,3	23,8	2,0	10,0	2,5

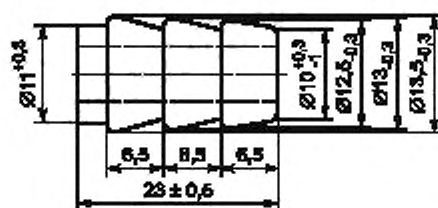
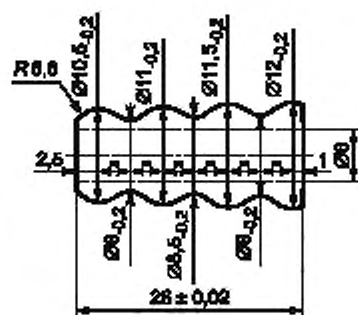


Рисунок А.1 — Присоединительные штуцеры

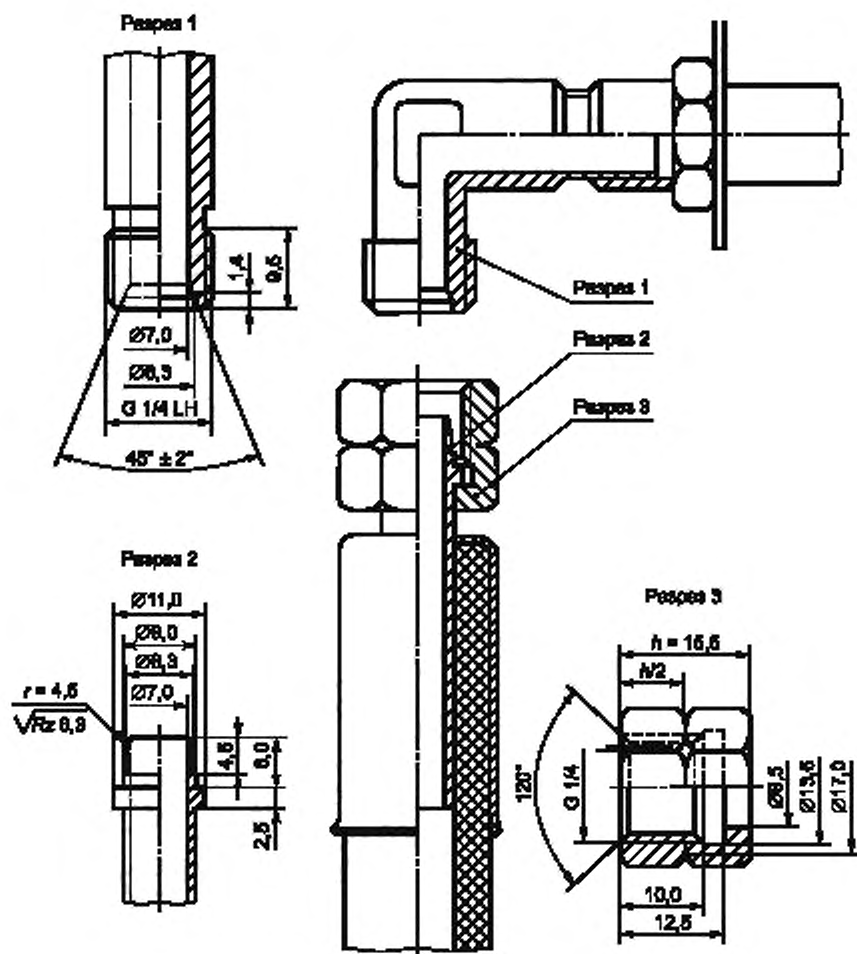


Рисунок А.2 — Муфты для шлангов

Приложение В  
(обязательное)

Помещение с воздухом, содержащим  $\text{CO}_2$  (см. рисунок В.1)

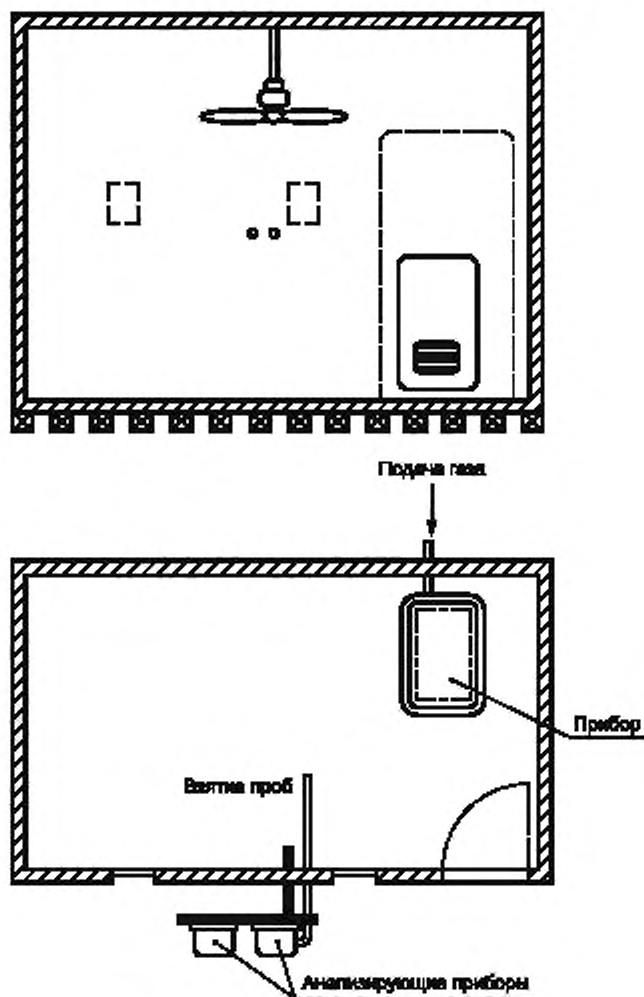


Рисунок В.1 — Помещение для испытания с воздухом, содержащим  $\text{CO}_2$

#### В.1 Габаритные размеры

Рекомендуемые габаритные размеры помещения:

длина 3,5 м;

ширина 2,0 м;

высота 2,5 м;

пространственный объем 17,5 м<sup>3</sup>.

Для аппаратов с низкой тепловой мощностью [ $< 1,0$  кВт ( $H_2$ )] может быть использовано меньшее помещение ( $4,5 \pm 0,5$ ) м<sup>3</sup>. Помещение должно иметь высоту между 1,80 и 2,10 м, а также ширину и длину не менее 1 м.

**В.2 Требование к герметичности**

В помещении создают равномерно распределенную концентрацию  $\text{CO}_2$ , равную  $(4 \pm 0,2) \%$  (объемная концентрация), выпуская  $\text{CO}_2$  из баллона. Через 2 ч уменьшение концентрации  $\text{CO}_2$  не должно быть более  $0,1 \%$  (объемная концентрация).

**В.3 Конструкция**

Помещение должно быть создано таким образом, чтобы:

- а) обслуживающий персонал мог в любое время видеть горелки аппарата, находящиеся в работе, причем аппарат должен быть установлен в соответствии с планом размещения, приведенным на рисунке В.1;
- б) пробы газа могли снова вводиться в помещение после анализа;
- в) аппарат мог работать от газа из баллона, установленного вне помещения, причем устройство регулирования давления должно быть привинчено на баллоне.

**Приложение С  
(справочное)****Вентиляция и удаление воздуха**

В инструкции по эксплуатации аппарата должно быть рекомендовано:

- минимальный размер помещения, в основу которого должна быть положена тепловая мощность,  $50 \text{ Вт/м}^3 (H_2)$  — для жилых помещений и  $100 \text{ Вт/м}^3 (H_2)$  — для других помещений. Рекомендуемый объем помещения ни в коем случае не должен быть меньше  $15 \text{ м}^3$ ;
- наличие в помещении вентиляционных отверстий величиной  $2500 \text{ мм}^2$  на кВт ( $H_2$ ) тепловой мощности, исходя из минимального значения  $5000 \text{ мм}^2$ , с одновременным распределением между верхними и нижними вентиляционными отверстиями.

**Приложение ДА**  
**(справочное)**

**Сведения о соответствии ссылочных национальных и межгосударственных стандартов  
международным и европейским региональным стандартам, использованным  
в качестве ссылочных в примененном европейском региональном стандарте**

Таблица ДА.1

Обозначение ссылочного национального, межгосударственного стандарта	Степень соответствия	Обозначение и наименование ссылочного международного, европейского регионального стандарта
ГОСТ Р 51843—2001	MOD	ЕН 125:1996 «Устройства контроля пламени для газовых приборов. Термоэлектрические устройства контроля пламени»
ГОСТ Р 51983—2002	MOD	ЕН 126:1995 «Устройства регулирующие многофункциональные для газовых нагревательных приборов»
ГОСТ Р 51842—2001	MOD	ЕН 161:1991 «Клапаны отсечные автоматические для газовых горелок и газовых приборов»
ГОСТ Р ЕН 257—2004	IDT	ЕН 257:2004 «Терморегуляторы механические для газовых приборов»
ГОСТ 27570.0—87	NEQ	ЕН 60335-1:1995 «Приборы электрические бытового и аналогичного назначения. Безопасность. Часть 1. Общие требования»
ГОСТ 6211—81	NEQ	ИСО 7-1:1994 «Резьбы трубные, обеспечивающие герметичность соединения. Часть 1. Размеры, допуски и обозначение»
ГОСТ 6357—81	NEQ	ИСО 228-1:2000 «Резьбы трубные, не обеспечивающие герметичность соединения. Часть 1. Размеры, допуски и обозначения»
ГОСТ Р 52318—2005	NEQ	ИСО 274:1979 «Трубы медные круглого сечения. Размеры»
<p><b>П р и м е ч а н и е</b> — В настоящей таблице использованы следующие условные обозначения степени соответствия стандартов:</p> <ul style="list-style-type: none"> <li>- MOD — модифицированные стандарты;</li> <li>- NEQ — неэквивалентные стандарты.</li> </ul>		

**Приложение ДБ  
(справочное)**

**Взаимосвязь между настоящим стандартом и лежащими  
в его основе требованиями технического регламента  
«О безопасности аппаратов, работающих на газообразном топливе»**

Настоящий стандарт разработан для того, чтобы создать возможность соответствия основополагающим требованиям технического регламента «О безопасности аппаратов, работающих на газообразном топливе».

После публикации настоящего стандарта в официальном печатном органе в соответствии с указанным техническим регламентом и внедрения стандарта в качестве национального соответствия с пунктами настоящего стандарта, указанными в таблице ДБ.1, создает в рамках области применения настоящего стандарта презумпцию соответствия применимым основополагающим требованиям этого технического регламента.

**Т а б л и ц а ДБ.1** — Соответствие между настоящим стандартом и техническим регламентом «О безопасности аппаратов, работающих на газообразном топливе»

Существенные требования технического регламента «О безопасности аппаратов, работающих на газообразном топливе»		Подразделы, пункты, приложения настоящего стандарта
<b>Раздел V Требования безопасности и энергетической эффективности</b>		
17	Взрывобезопасность	5.14; 5.13.1; 6.13.1; 5.20; 6.20
18, 19	Взрывобезопасность горелки	—
20	Утечки газа	5.6; 6.6
21	Герметичность газовая	5.6; 6.6
22	Вентиляция камеры сгорания	—
23	Розжиг горелки	5.21; 6.21
24	Воспламенение	5.22; 6.22
25	Скопление несгоревшего газа	Приложение С
26	Возгорание опорных и прилегающих поверхностей	5.18; 6.18
27	Допустимые концентрации в продуктах сгорания	5.24; 6.24
28	Выброс продуктов сгорания в помещение	—
29	Нарушения в системе удаления продуктов сгорания	—
30	Контроль состояния атмосферного воздуха в помещении	5.13.2; 6.13.2
31, 32	Конденсатообразование	—
33	Продукты питания, питьевая и техническая вода	—
34	Механическая прочность	5.25.2; 5.5; 6.25.2; 6.5
35	Детали, находящиеся под давлением	—
36	Материалы	5.3; 6.3
37	Нагрев устройств управления и внешних поверхностей	5.17; 6.17; 5.19; 6.19
38	Нагрев воды для хозяйственно-бытовых нужд	—
39	Колебания, изменение характеристик, отключение и восстановление электрической или вспомогательной энергии	—
40	Защита от поражения электрическим током	—
41	Экономное использование энергии	—
42	Безопасность/настройка	5.9; 6.9

Окончание таблицы ДБ.1

Существенные требования технического регламента «О безопасности аппаратов, работающих на газообразном топливе»		Подразделы, пункты, приложения настоящего стандарта
43	Отказ предохранительного, контрольного и регулировочного оборудования	5.13.1
44	Предотвращение ошибочных действий со стороны пользователя	5.10; 6.10
45	Защита деталей, настройка которых осуществляется изготовителем	3.23
Раздел IX Требования к маркировке, упаковке и эксплуатационной документации		
81, 83	Маркировочная табличка	7.1
82	Официальный язык инструкций	7.4
84, 85	Предупредительные надписи	7.2; 7.4.3
86, 87	Инструкция по монтажу	7.5
88	Инструкция по эксплуатации и требования безопасности	7.4
89	Устройства, предназначенные для встраивания	—
90, 91, 92	Упаковка	7.3
93, 94, 95	Требования к маркировке, наносимой на упаковку	—
96, 97	Содержание маркировки, наносимой на упаковку	7.3
Раздел X	Применение знака обращения на рынке	—

**ПРЕДУПРЕЖДЕНИЕ:** В отношении продукции, подпадающей под область применения настоящего стандарта, могут действовать дополнительные требования и дополнительные технические регламенты.



**Библиография**

- [1] EN 549:1995 *Материалы резиновые для уплотнителей и мембран газовых приборов и оборудования. Технические условия*
- [2] EN 437:2003 *Газы и давление для проверки бытовых приборов и категории приборов*

Ключевые слова: бытовой обогреватель, горелка, сжиженный газ, классификация, безопасность, герметичность, тепловая мощность, испытания, испытательное давление, продукты сгорания, температура, маркировка

---

Редактор *Н.В. Таланова*  
Технический редактор *В.Н. Прусакова*  
Корректор *Р.А. Ментова*  
Компьютерная верстка *И.А. Налейкиной*

Сдано в набор 12.09.2013. Подписано в печать 03.10.2013. Формат 60 × 84  $\frac{1}{8}$ . Гарнитура Ариал.  
Усл. печ. л. 4,65. Уч.-изд. л. 4,20. Тираж 81 экз. Зак. 1104.

---

ФГУП «СТАНДАРТИНФОРМ», 123995 Москва, Гранатный пер., 4.  
[www.gostinfo.ru](http://www.gostinfo.ru) [info@gostinfo.ru](mailto:info@gostinfo.ru)  
Набрано во ФГУП «СТАНДАРТИНФОРМ» на ПЭВМ.  
Отпечатано в филиале ФГУП «СТАНДАРТИНФОРМ» — тип. «Московский печатник», 105062 Москва, Лялин пер., 6.