
МЕЖГОСУДАРСТВЕННЫЙ СОВЕТ ПО СТАНДАРТИЗАЦИИ, МЕТРОЛОГИИ И СЕРТИФИКАЦИИ
(МГС)

INTERSTATE COUNCIL FOR STANDARDIZATION, METROLOGY AND CERTIFICATION
(ISC)

МЕЖГОСУДАРСТВЕННЫЙ
СТАНДАРТ

ГОСТ
IEC 60950-1—
2011

Оборудование информационных технологий
ТРЕБОВАНИЯ БЕЗОПАСНОСТИ

Часть 1

Общие требования

(IEC 60950-1:2005, IDT)

Издание официальное



Москва
Стандартинформ
2013

Предисловие

Цели, основные принципы и основной порядок проведения работ по межгосударственной стандартизации установлены ГОСТ 1.0—92 «Межгосударственная система стандартизации. Основные положения» и ГОСТ 1.2—2009 «Межгосударственная система стандартизации. Стандарты межгосударственные, правила и рекомендации по межгосударственной стандартизации. Правила разработки, принятия, применения, обновления и отмены»

Сведения о стандарте

1 ПОДГОТОВЛЕН Автономной некоммерческой организацией Научно-техническим центром сертификации электрооборудования «ИСЭП» (АНО НТЦСЭ «ИСЭП»)

2 ВНЕСЕН Федеральным агентством по техническому регулированию и метрологии

3 ПРИНЯТ Межгосударственным советом по стандартизации, метрологии и сертификации (протокол от 29 ноября 2011 г. № 40)

За принятие проголосовали:

Краткое наименование страны по МК (ИСО 3166) 004—97	Код страны по МК (ИСО 3166) 004—97	Сокращенное наименование национального органа по стандартизации
Казахстан	KZ	Госстандарт Республики Казахстан
Кыргызстан	KG	Кыргызстандарт
Российская Федерация	RU	Росстандарт
Таджикистан	TJ	Таджикстандарт
Узбекистан	UZ	Узстандарт

4 Настоящий стандарт идентичен международному стандарту IEC 60950-1:2005 Information technology equipment — Safety — Part 1: General requirements (Оборудование информационных технологий. Требования безопасности. Часть 1. Общие требования).

Сведения о соответствии межгосударственных стандартов ссылочным международным стандартам приведены в дополнительном приложении ДА.

Степень соответствия — идентичная (IDT).

Стандарт подготовлен на основе применения ГОСТ Р МЭК 60950-1—2009

5 Приказом Федерального агентства по техническому регулированию и метрологии от 22 декабря 2011 г. N 1651-ст межгосударственный стандарт ГОСТ IEC 60950-1—2011 введен в действие в качестве национального стандарта Российской Федерации с 1 января 2013 г.

6 ВВЕДЕН ВПЕРВЫЕ

Информация о введении в действие (прекращении действия) настоящего стандарта публикуется в ежемесячно издаваемом указателе «Национальные стандарты».

Информация об изменениях к настоящему стандарту публикуется в ежегодно издаваемом информационном указателе «Национальные стандарты», а текст изменений и поправок — в ежемесячно издаваемых информационных указателях «Национальные стандарты». В случае пересмотра или отмены настоящего стандарта соответствующая информация будет опубликована в ежемесячно издаваемом информационном указателе «Национальные стандарты»

© Стандартиформ, 2013

В Российской Федерации настоящий стандарт не может быть полностью или частично воспроизведен, тиражирован и распространен в качестве официального издания без разрешения Федерального агентства по техническому регулированию и метрологии

Содержание

1 Общие положения	1
1.1 Область применения	1
1.2 Термины и определения	3
1.3 Общие требования	14
1.4 Общие условия испытаний	15
1.5 Компоненты	19
1.6 Подключение к сети электропитания	24
1.7 Маркировка и инструкции	24
2 Защита от опасностей	31
2.1 Защита от поражения электрическим током и энергетической опасности	31
2.2 Цели безопасного сверхнизкого напряжения	38
2.3 Цели напряжения телекоммуникационной сети	39
2.4 Цели с ограничением тока	43
2.5 Источники электропитания с ограничением мощности	44
2.6 Обеспечение защитного соединения и заземления	45
2.7 Ток перегрузки и защита от короткого замыкания на землю в первичных цепях	51
2.8 Защитные блокировки	54
2.9 Электрическая изоляция	56
2.10 Зазоры, пути утечки и расстояния через изоляцию	61
3 Электропроводка, соединения и электропитание	82
3.1 Общие требования	82
3.2 Подключение к сети электропитания	85
3.3 Клеммы для подключения внешних проводов	90
3.4 Отключение от сети электропитания переменного тока	92
3.5 Подсоединение к оборудованию	94
4 Физические требования	95
4.1 Устойчивость	95
4.2 Механическая прочность	96
4.3 Конструкция оборудования	99
4.4 Защита от опасных подвижных частей	106
4.5 Требования к тепловым режимам	107
4.6 Отверстия в кожухе	109
4.7 Огнестойкость	115
5 Требования к электрическим параметрам и имитация ненормальных условий работы	122
5.1 Ток от прикосновения и ток через провод защитного заземления	122
5.2 Электрическая прочность	129
5.3 Условия ненормальной эксплуатации и неисправностей	133
6 Подключение к телекоммуникационным сетям	137
6.1 Защита обслуживающего персонала телекоммуникационной сети и пользователей другого оборудования, соединенного с этой сетью, от опасностей в оборудовании	137
6.2 Защита пользователей оборудования от перенапряжения в телекоммуникационных сетях	139
6.3 Защита телекоммуникационной проводной системы от перегрева	141
7 Подключение к системам кабельного распределения	141
7.1 Общие положения	141
7.2 Защита обслуживающего персонала системы кабельного распределения и пользователей другого оборудования, подключенного к этой системе, от опасных напряжений в оборудовании	142
7.3 Защита пользователей оборудования от перенапряжений от системы кабельного распределения	142
7.4 Изоляция между первичными цепями и системами кабельного распределения	142
Приложение А (обязательное) Испытания на огнестойкость и устойчивость к нагреву	144
Приложение В (обязательное) Испытания электродвигателей в условиях ненормальной работы	146
Приложение С (обязательное) Трансформаторы	150
Приложение D (обязательное) Прибор для измерения тока от прикосновения	153

Приложение E (обязательное) Превышение температуры обмоток	154
Приложение F (обязательное) Методы измерения путей утечки и воздушных зазоров	155
Приложение G (обязательное) Альтернативный метод определения минимальных зазоров	162
Приложение H (обязательное) Ионизирующее излучение	168
Приложение J (обязательное) Электрохимические потенциалы	169
Приложение K (обязательное) Средства контроля температуры	170
Приложение L (обязательное) Условия нормальной нагрузки для электрического офисного оборудования	171
Приложение M (обязательное) Нормы для телефонных вызывных сигналов	172
Приложение N (обязательное) Испытательный генератор импульсов	176
Приложение P (обязательное) Нормативные ссылки	178
Приложение Q (обязательное) Варисторы	181
Приложение R (справочное) Примеры требований к программам контроля качества	182
Приложение S (справочное) Методика испытаний импульсами	184
Приложение T (справочное) Рекомендации по защите от воздействия воды	186
Приложение U (обязательное) Изолированные провода обмоток для использования без межслойной изоляции	187
Приложение V (обязательное) Системы электропитания переменного тока	189
Приложение W (справочное) Суммирование токов от прикосновения	195
Приложение X (справочное) Испытание трансформатора на максимальный нагрев	197
Приложение Y (обязательное) Подготовка проведения испытания ультрафиолетовым излучением	198
Приложение Z (справочное) Категории перенапряжения	199
Приложение AA (обязательное) Испытание на opravке	200
Приложение DA (справочное) Сведения о соответствии межгосударственных стандартов ссылочным международным стандартам	203
Библиография	204

Общие принципы

Международная электротехническая комиссия (МЭК) — это всемирная организация по стандартизации, включающая в себя все национальные комитеты (национальные комитеты МЭК). Цель МЭК заключается в развитии международного сотрудничества по всем вопросам стандартизации в области электрической и электронной аппаратуры. По указанному и другим видам деятельности МЭК публикует международные стандарты. Их подготовка возложена на технические комитеты. Любой национальный комитет МЭК, заинтересованный данным вопросом, может участвовать в этой подготовительной работе. Международные, правительственные и неправительственные организации, сотрудничающие с МЭК, также участвуют в подготовительной работе. МЭК тесно сотрудничает с Международной организацией по стандартизации (ИСО) на условиях, определенных в соответствующем соглашении между двумя организациями.

Официальные решения или соглашения МЭК по техническим вопросам выражают, насколько это возможно, международное согласованное мнение по относящимся к проблеме вопросам, так как каждый технический комитет имеет представителей от всех заинтересованных национальных комитетов.

Выпускаемые документы имеют форму рекомендаций для международного использования, публикуются в виде стандартов, технических отчетов или руководств и принимаются национальными комитетами именно в таком качестве.

В целях содействия международной унификации (единой системе) национальные комитеты МЭК обязуются при разработке национальных и региональных стандартов брать за основу международные стандарты МЭК, насколько это позволяют условия данной страны. Любое расхождение между стандартами МЭК и соответствующими национальными или региональными стандартами должно быть ясно обозначено в последних.

МЭК не предусматривает процедуры маркировки и не несет ответственности за любое оборудование, заявленное на соответствие одному из стандартов МЭК.

Необходимо обратить внимание на то, что некоторые элементы настоящего стандарта могут быть предметом патентного права. МЭК не несет ответственности за установление любого такого патентного права.

Настоящий стандарт подготовлен на основе применения международного стандарта IEC 60950-1:2005, разработанного Техническим комитетом 108 «Безопасность электронного оборудования в области аудио-, видео аппаратуры, оборудования информационных и коммуникационных технологий».

Настоящее второе издание аннулирует и заменяет первое издание IEC 60950-1, опубликованное в 2001 г. Настоящее издание представляет собой технический пересмотр.

Текст стандарта основан на следующих документах:

FDIS (окончательная редакция проекта международного стандарта)	Отчет о голосовании
108/135A/FDIS	108/147/RVD

Полную информацию о голосовании по утверждению IEC 60950-1 можно найти в отчете о голосовании, указанном выше в таблице.

Настоящий стандарт включает в себя основные требования по безопасности, предъявляемые к оборудованию информационных технологий.

Дополнительные части IEC 60950 содержат специальные требования безопасности к оборудованию информационных технологий, имеющие ограниченное применение или особые возможности:

IEC 60950-21 «Удаленное электропитание»;

IEC 60950-22 «Оборудование, предназначенное для установки на открытом воздухе»;

IEC 60950-23 «Оборудование, предназначенное для хранения больших объемов данных».

В настоящем стандарте методы испытаний выделены курсивом.

Приложения R, S, T, W, X, Z, BB и 1 — справочные.

Введение

0 Основы безопасности

Следующие положения были использованы Техническим комитетом МЭК № 108 при разработке настоящего стандарта.

Эти положения не распространяются на исполнение или функциональные характеристики оборудования.

0.1 Общие принципы безопасности

Для изготовления безопасного оборудования разработчикам необходимо понимание основных принципов требований к безопасности.

Эти положения не применяют взамен подробных требований настоящего стандарта. Они предназначены для понимания разработчиками принципов, на которых эти требования основаны. Если для изготовления оборудования требуется использовать технологии и материалы или методы конструирования, не рассмотренные в настоящем стандарте, то при разработке оборудования обеспечивают уровень безопасности не ниже установленного этими принципами безопасности.

Разработчики должны принимать во внимание не только нормальные условия эксплуатации оборудования, но и вероятные условия неисправности, косвенные неисправности, предполагаемое неправильное использование и внешние влияющие факторы, такие как, например, температура, высота, загрязнение, влажность, перенапряжение, возникающее в сети электропитания, и перенапряжение, возникающее в телекоммуникационной сети или системе кабельного распределения.

При задании размеров изоляции необходимо учитывать допуски при производстве, а также возможные деформации, возникающие при переноске, ударах, воздействии вибрации в процессе производства, транспортировании или нормальной эксплуатации.

При разработке оборудования следует:

- где возможно, принимать меры, позволяющие устранять, уменьшать опасности или избегать их;
- использовать защитные средства, не включенные в оборудование, например персональное защитное оборудование (которое настоящий стандарт не рассматривает), в случаях, когда вышеуказанное не представляется возможным, так как противоречит нормальному функционированию оборудования;
- в случаях, когда выполнение вышеуказанного не представляется возможным, или в дополнение к этому использовать маркировку и соответствующие инструкции.

Есть две группы лиц, безопасность которых рассматривают, — это пользователи (или операторы) и обслуживающий персонал.

Пользователи — все лица, кроме обслуживающего персонала. Требования по защите допускают, что пользователи не подготовлены для предвидения опасности, но преднамеренно не создают опасную ситуацию. Следовательно, выполнение требований обеспечивает защиту для уборщиков и случайных посетителей так же, как и для пользователей. В общих случаях пользователи не должны иметь доступа к опасным частям, поэтому такие части должны быть только в областях, доступных для обслуживания, или в оборудовании, расположенном в местах ограниченного доступа.

Если пользователей допускают в места ограниченного доступа, то их должным образом инструктируют.

Предполагают, что обслуживающий персонал достаточно подготовлен в отношении предвидения возможных опасностей для себя и других лиц, находящихся в областях, доступных для обслуживания оборудования, или около оборудования, расположенного в местах ограниченного доступа. Тем не менее, обслуживающий персонал должен быть защищен от непредвиденных опасностей. Это может быть достигнуто, например, расположением на безопасном расстоянии частей, доступных для обслуживания, и частей, электрически и механически опасных, уменьшением вероятности случайного контакта с опасными частями путем экранирования, а также использованием соответствующей маркировки или инструкции, предупреждающей персонал о возможных опасностях.

Маркировка, содержащая информацию о потенциальных опасностях, может быть нанесена на оборудование, или эти опасности должны быть очевидны из назначения оборудования в зависимости от последствий повреждения, или быть доступна для обслуживающего персонала. В общем случае пользователи не должны подвергаться опасности вследствие неправильной эксплуатации, и информация, предназначенная для пользователей, должна помочь избежать этого, а также ситуаций, создающих опасности, таких как, например, неправильное подключение к источнику электропитания или замена предохранителя требуемого типа на предохранители типов, не предусмотренных изготовителем.

В перемещаемом оборудовании вероятность поражения электрическим током увеличивается из-за возможного дополнительного натяжения шнура электропитания и, как следствие, разрыва провода заземления. Для ручного оборудования риск еще более возрастает из-за ускоренного износа шнура электропитания и возможного возникновения дополнительных опасностей в случае падения оборудования. Для переносного оборудования устанавливаются еще более жесткие требования, так как его используют и переносят в любом положении, и, если небольшой металлический предмет проникнет через отверстие кожуха, он, перемещаясь внутри оборудования, может создавать опасность.

0.2 Виды опасностей

Применение стандарта, устанавливающего требования безопасности, предназначено для предотвращения травм и ущерба из-за следующих факторов:

- поражения электрическим током;
- энергетической опасности;
- огня;
- тепловой опасности;
- механической опасности;
- опасности излучения;
- химической опасности.

0.2.1 Поражение электрическим током

Поражение электрическим током возникает при прохождении электрического тока через тело человека. Результирующие физиологические эффекты зависят от силы тока (далее — ток), длительности его протекания и пути, по которому ток проходит через тело. Значение тока зависит от значения приложенного напряжения, полного сопротивления источника и полного сопротивления человеческого тела. Полное сопротивление человеческого тела зависит, в свою очередь, от места контакта, влажности в этой области, значения приложенного напряжения и частоты тока. Токи порядка 0,5 мА могут вызывать определенную физиологическую реакцию у здоровых людей и представляют косвенную опасность из-за непроизвольной реакции организма. Токи более высоких значений могут оказывать более разрушительные воздействия, такие как ожоги, судороги мышц, не позволяющие самостоятельно освободиться от действия тока, или желудочковая фибрилляция.

Пиковое значение напряжения переменного тока в установившемся режиме до 42,4 В или напряжение постоянного тока до 60 В, как правило, обычно не считают опасным в сухих условиях для области контакта, эквивалентной руке человека. Оголенные части, которых касаются или которыми оперируют, должны быть заземлены или надлежащим образом изолированы.

Существует оборудование, подключаемое к телефонным или другим внешним сетям связи. Некоторые телекоммуникационные сети работают с такими сигналами, как информационные или вызывные, наложенные на установившееся постоянное напряжение, в результате чего это напряжение может быть превышено в установившемся режиме. Обычная практика для обслуживающего персонала телефонных компаний — касаться руками неизолированных проводящих цепей. Это не приводит к серьезным травмам, поскольку прохождение в данный момент вызывного сигнала маловероятно и области контакта с неизолированными проводниками ограничены. Тем не менее, область контакта с частями, доступными пользователю, и вероятность касания таких частей должны быть ограничены (например, формой и расположением частей).

Всегда следует обеспечивать два уровня защиты для пользователей, чтобы предохранять их от поражения электрическим током. Следовательно, функционирование оборудования при нормальных условиях и после единичного повреждения, включая любые последующие повреждения, не должно создавать риск поражения электрическим током. Тем не менее, применение дополнительных профилактических мер, таких как защитное заземление или дополнительная изоляция, не рассматривают как альтернативу правильно разработанной основной изоляции.

Причины опасностей	Примеры мер для уменьшения опасности
Контакт с деталями, находящимися в нормальных условиях под опасным напряжением.	Предотвратить доступ пользователя к частям, находящимся под опасным напряжением, установкой постоянных или съемных кожухов, защитных блокировок и т. п. Разрядить доступные конденсаторы, находящиеся под опасным напряжением.

Окончание

Причины опасностей	Примеры мер для уменьшения опасности
Пробой изоляции между частями, находящимися в нормальных условиях под опасным напряжением, и доступными токопроводящими частями.	Предусмотреть основную изоляцию и соединение с заземлением доступных токопроводящих частей и цепей, что позволяет снизить значение напряжения до безопасного значения, так как цепи токовой защиты в течение заданного времени отключат части, имеющие при неисправности малое полное сопротивление, или использовать между частями металлический экран, подключенный к защитному заземлению. Для предотвращения пробоя изоляции также используют двойную или усиленную изоляцию между частями, находящимися при нормальной работе под опасным напряжением, и доступными токопроводящими частями.
Контакт с проводниками, подключенными к телекоммуникационным сетям, напряжение в которых превышает 42,4 В пикового значения переменного тока или 60 В постоянного тока.	Ограничить доступ к таким цепям, в частности площадь контакта с ними, и отделить эти цепи от незаземленных частей, к которым доступ не ограничен.
Пробой изоляции, доступной для пользователя.	Обеспечить требуемую механическую и электрическую прочность изоляции, которая доступна пользователю, чтобы уменьшать возможность контакта с опасными напряжениями.
Большой ток от прикосновения (ток утечки), идущий от частей, находящихся под опасным напряжением, к доступным частям, или недостаточное защитное заземление. Ток от прикосновения может включать в себя ток от компонентов фильтра, обеспечивающего электромагнитную совместимость (далее — ЭМС фильтр), стоящих между доступными и первичными цепями.	Ограничить значение тока от прикосновения до нормированного значения или обеспечить высокоэффективное защитное заземление.

0.2.2 Энергетическая опасность

Опасность может быть создана коротким замыканием между смежными полюсами сильноточных источников или высокоемкостных цепей и стать причиной:

- ожога;
- дугового разряда;
- выброса расплавленного металла.

Цели, находящиеся под безопасным для прикосновения напряжением, могут представлять собой энергетическую опасность.

Примеры мер для снижения энергетической опасности:

- разделение;
- экранирование;
- применение защитной блокировки.

0.2.3 Огнеопасность

Возникновение огня может произойти как в нормальных условиях, так и в условиях перегрузки как следствие нарушения работоспособности компонентов, пробоя изоляции, высокого сопротивления или нарушения соединений. Пламя, возникшее внутри оборудования, не должно распространяться за пределы источника воспламенения и вызывать повреждений вне оборудования.

Примеры мер для снижения риска возникновения огня:

- обеспечение защиты от перегрузки по току;
- использование материалов соответствующего класса воспламеняемости там, где это необходимо;
- правильный выбор элементов, компонентов и расходных материалов для предотвращения повышения температуры до такой степени, что это может вызывать воспламенение;

- ограничение количества используемых горючих материалов;
- экранирование или отделение используемых горючих материалов;
- применение для ограничения распространения пламени внутри оборудования защитных кожухов или перегородок;
- использование для корпусов оборудования соответствующих материалов, чтобы уменьшать вероятность распространения огня за пределы оборудования.

0.2.4 Опасности от выделения тепла

Повреждения вследствие воздействия высоких температур в нормальных условиях могут произойти по причине:

- ожога из-за контакта с доступными частями;
- ухудшения изоляции и снижения безопасности критических компонентов;
- воспламенения огнеопасных жидкостей.

Примеры мер для уменьшения таких опасностей:

- снижение высокой температуры доступных частей;
- снижение температур огнеопасных жидкостей (она должна быть ниже точки воспламенения);
- применение маркировки, предупреждающей пользователей, в местах, где доступ к частям с высокой температурой неизбежен.

0.2.5 Механические опасности

Эти опасности создаются:

- острыми краями и углами;
- подвижными частями, способными вызывать повреждение;
- неустойчивостью оборудования;
- разлетающимися частицами взрывающихся электронно-лучевых трубок и ламп высокого давления.

Примеры мер для уменьшения таких опасностей:

- закругление острых краев и углов;
- ограждение;
- установка защитных блокировок;
- закрепление неустойчивого оборудования;
- выбор взрывобезопасных электронно-лучевых трубок и ламп высокого давления;
- применение маркировки, если иное невозможно, чтобы предупредить пользователей.

0.2.6 Опасность излучения

Опасность для пользователей и обслуживающего персонала представляют собой различные виды излучений, возникающих в оборудовании. Примерами их являются звуковые, радиочастотные, инфракрасные, ультрафиолетовые, ионизирующие, высокоинтенсивные видимые и когерентные световые (лазерные) излучения.

Примеры мер для уменьшения таких опасностей:

- ограничение энергетического уровня возможных источников излучения;
- экранирование источников излучения;
- применение защитных блокировок;
- применение маркировок для предупреждения пользователей в местах, где излучение неизбежно.

0.2.7 Химические опасности

Опасности данного вида представляют собой контакт с некоторыми химическими веществами или вдыхание их паров и дыма.

Примеры мер для уменьшения таких опасностей:

- неиспользование конструктивных и расходных материалов, способных привести к опасности при контакте или вдыхании в условиях предполагаемой и нормальной эксплуатации;
- исключение условий, способных вызывать утечку или парообразование;
- применение маркировок для предупреждения пользователей об опасности.

0.3 Материалы и компоненты

Материалы и компоненты, используемые при конструировании оборудования, следует выбирать и размещать так, чтобы обеспечивать надежную работу и исключать создание опасностей в течение планируемого срока службы, а в конце его — серьезный риск возникновения огня. Выбираемые компоненты должны быть использованы в режимах, рекомендованных изготовителями, в нормальных условиях эксплуатации и не должны создавать опасностей в случае неисправностей.

МЕЖГОСУДАРСТВЕННЫЙ СТАНДАРТ

Оборудование информационных технологий

ТРЕБОВАНИЯ БЕЗОПАСНОСТИ

Часть 1

Общие требования

Information technology equipment. Safety. Part 1. General requirements

Дата введения — 2013—01—01

1 Общие положения**1.1 Область применения****1.1.1 Оборудование, на которое распространяется стандарт**

Настоящий стандарт распространяется на оборудование информационных технологий, включая электрическое офисное и связанное с ним оборудование, питание которого осуществляется от батареи или электросети с номинальным напряжением, не превышающим 600 В.

Стандарт распространяется на следующее оборудование информационных технологий:

- оборудование, спроектированное как оконечное телекоммуникационное оборудование, и оборудование инфраструктуры телекоммуникационной сети независимо от источника электропитания;
- оборудование, спроектированное и предназначенное для непосредственного подключения к системе кабельного распределения или для использования как оборудование инфраструктуры в системе кабельного распределения независимо от источника электропитания;
- оборудование, использующее сеть электропитания как среду для обмена данными (см. раздел 6, примечание 4 и 7.1, примечание 4).

Требования настоящего стандарта также распространяются на компоненты и сборочные узлы, предназначенные для использования в составе оборудования информационных технологий. Однако такие компоненты и сборочные узлы необязательно должны соответствовать всем требованиям стандарта, но при условии, что оборудование в сборе, включающее в себя эти компоненты и сборочные узлы, будет соответствовать требованиям стандарта.

Примечания

1 Примерами требований, которым компоненты и сборочные узлы отдельно от оборудования могут не соответствовать: маркировка номинальных электрических параметров, доступность опасных для жизни частей и т. п.

2 Настоящий стандарт допускается применять к отдельным электронным частям оборудования только в том случае, если это оборудование не подпадает целиком под область его распространения. Например, разветвленные системы кондиционирования, системы обнаружения или тушения пожара и т. п. В некоторых случаях применения могут понадобиться различные требования.

Настоящий стандарт устанавливает требования, обеспечивающие меры, направленные на уменьшение риска возникновения огня, поражения электрическим током или иной опасности для оператора и персонала, которые могут иметь доступ к оборудованию, а также, если это особо указано, обслуживающего персонала.

Цель настоящего стандарта заключается в уменьшении вышеуказанных опасностей в отношении установленного оборудования независимо от того, состоит ли оно из системы взаимосвязанных модулей или независимых устройств, при условии, что подключение, эксплуатацию и обслуживание их осуществляют в соответствии с указаниями изготовителя.

Примеры оборудования, которое входит в область распространения настоящего стандарта, приведены в следующей таблице.

Таблица

Группа оборудования	Пример оборудования
Банковское оборудование	Машины для обработки денег, включая машины для выдачи наличных денег (банкоматы)
Машины по обработке данных и текстовой информации и оборудование, связанное с ними	Оборудование подготовки данных, оборудование обработки данных, оборудование хранения данных, персональные компьютеры, плоттеры, принтеры, сканеры, оборудование обработки текстовой информации, визуальные дисплейные блоки
Оборудование сети данных	Устройства сопряжения, оконечное оборудование цепей данных, оконечное оборудование данных, маршрутизаторы
Электрическое и электронное торговое оборудование	Контрольно-кассовые машины, терминалы для производства платежей в месте совершения покупки, включая связанные с ними электронные весы
Электрическое и электронное офисное оборудование	Калькуляторы, копировальные машины, диктофоны, машины для уничтожения документов, дубликаторы, стирающие устройства, микрографическое офисное оборудование, картотечные устройства с электроприводом, оборудование для работы с бумагой (перфораторы, машины для обрезки, сортировочные аппараты), бумаговыравнивающие машины, точилки для карандашей, шиватели (степлеры), пишущие машинки
Другое оборудование информационных технологий	Оборудование фотопечати, терминалы общественной информации, мультимедийное оборудование
Оборудование доставки почты	Машины для обработки почты, машины для доставки почты
Оборудование инфраструктуры телекоммуникационной сети	Оборудование для составления и выписки счетов (оборудование для биллинга), мультиплексоры, сетевое питающее оборудование, сетевое оконечное оборудование, базовые радиостанции, репитеры (повторители), передающее оборудование, телекоммуникационное коммутационное оборудование
Оконечное телекоммуникационное оборудование	Факсимильное оборудование, системы коммутируемых телефонов, модемы, учрежденческие АТС с исходящей и входящей связью, пейджеры, автоответчики, телефонные аппараты для проводной связи с проводной и беспроводной трубками

Примечание 3 — К мультимедийному оборудованию могут также быть применены требования безопасности IEC 60065, см. также IEC Guide 112 (Руководство 112).

Данный перечень не является исчерпывающим, и оборудование, не указанное в перечне, также может быть отнесено к области распространения настоящего стандарта.

Оборудование, удовлетворяющее требованиям настоящего стандарта, может быть использовано в системах управления технологическим процессом, автоматического контроля и других подобных системах, в которых необходима обработка информации. Настоящий стандарт не содержит требований к эксплуатационным и функциональным характеристикам оборудования.

1.1.2 Дополнительные требования

Дополнительные требования, установленные настоящим стандартом, могут быть необходимы для оборудования:

- предназначенного для работы при особых условиях окружающей среды, таких как высокая температура, повышенная влажность, вибрации, сильная запыленность, горючие газы, коррозионно- и взрывоопасная атмосфера;

- электрического медицинского, применяемого в условиях физического контакта с пациентом;
- предназначенного для использования на транспортных средствах (водном и в авиатранспорте), в странах с тропическим климатом или на высотах более 2000 м;
- в котором осуществляется подача воды (требования и соответствующие испытания см. в приложении Т).

1.1.3 Исключения

Настоящий стандарт не распространяется на:

- системы электропитания [мотор-генераторы, системы аварийного электропитания (батарейные) и трансформаторы], которые не являются неотъемлемой частью оборудования;
- электропроводку зданий;
- устройства, не требующие источника электропитания.

1.2 Термины и определения

Под терминами «напряжение» и «ток» подразумевают их среднеквадратичное значение, если не обусловливают другое значение.

Блокировка защитная	1.2.7.6
Бумага папиросная	1.2.13.16
Деталь декоративная	1.2.6.5
Диапазон номинального напряжения	1.2.1.2
Диапазон номинальной частоты	1.2.1.5
Заземление функциональное	1.2.13.9
Зазор	1.2.10.1
Изоляция двойная	1.2.9.4
Изоляция дополнительная	1.2.9.3
Изоляция основная	1.2.9.2
Изоляция сплошная	1.2.10.4
Изоляция усиленная	1.2.9.5
Изоляция функциональная	1.2.9.1
Инструмент	1.2.7.4
Испытание периодическое	1.2.13.3
Испытание типовое	1.2.13.1
Кабель соединительный	1.2.11.6
Классификация воспламеняемости материалов	1.2.12.1
Кожух	1.2.6.1
Кожух механический	1.2.6.3
Кожух противопожарный	1.2.6.2
Кожух электрический	1.2.6.4
Контроль выборочный	1.2.13.2
Корпус	1.2.7.5
Марля	1.2.13.15
Материал класса воспламеняемости 5VA	1.2.12.5
Материал класса воспламеняемости 5VB	1.2.12.6
Материал класса воспламеняемости HB40	1.2.12.10
Материал класса воспламеняемости HB75	1.2.12.11
Материал класса воспламеняемости HBF (вспененный)	1.2.12.9
Материал класса воспламеняемости HF-1 (вспененный)	1.2.12.7
Материал класса воспламеняемости HF-2 (вспененный)	1.2.12.8
Материал класса воспламеняемости V-0	1.2.12.2
Материал класса воспламеняемости V-1	1.2.12.3
Материал класса воспламеняемости V-2	1.2.12.4
Материал класса воспламеняемости VTM-0	1.2.12.12
Материал класса воспламеняемости VTM-1	1.2.12.13
Материал класса воспламеняемости VTM-2	1.2.12.14
Нагрузка нормальная	1.2.2.1
Напряжение в телекоммуникационной сети при переходных процессах	1.2.9.11

Напряжение номинальное	1.2.1.1
Напряжение опасное	1.2.8.6
Напряжение постоянного тока	1.2.13.4
Напряжение при переходных процессах в сети	1.2.9.10
Напряжение прочности требуемое	1.2.9.9
Напряжение рабочее	1.2.9.6
Напряжение рабочее пиковое	1.2.9.8
Напряжение рабочее среднеквадратичное	1.2.9.7
Область, доступная для обслуживания	1.2.7.2
Область, доступная оператору	1.2.7.1
Оборудование в виде сетевой вилки	1.2.3.6
Оборудование встраиваемое	1.2.3.5
Оборудование класса I	1.2.4.1
Оборудование класса II	1.2.4.2
Оборудование класса III	1.2.4.3
Оборудование перемещаемое	1.2.3.1
Оборудование переносное	1.2.3.3
Оборудование подключаемое	1.2.5.3
Оборудование, подключаемое соединителем типа А	1.2.5.1
Оборудование, подключаемое соединителем типа В	1.2.5.2
Оборудование, подключенное постоянно	1.2.5.4
Оборудование ручное	1.2.3.2
Оборудование стационарное	1.2.3.4
Ограничитель температуры	1.2.11.2
Оператор	1.2.13.7
Персонал обслуживающий	1.2.13.5
Поверхность ограничивающая	1.2.10.3
Пользователь	1.2.13.6
Помещение с ограниченным доступом	1.2.7.3
Предел взрывоопасности	1.2.12.15
Провод защитного заземления	1.2.13.10
Провод защитного соединения	1.2.13.11
Продолжительность покоя номинальная	1.2.2.3
Продолжительность работы номинальная	1.2.2.2
Путь утечки	1.2.10.2
Сеть телекоммуникационная	1.2.13.8
Сеть электропитания	1.2.8.3
Сеть электропитания переменного тока	1.2.8.1
Сеть электропитания постоянного тока	1.2.8.2
Система кабельного распределения	1.2.13.14
Термовыключатель	1.2.11.3
Термовыключатель с автоматическим возвратом	1.2.11.4
Термовыключатель с ручным возвратом	1.2.11.5
Термореле	1.2.11.1
Ток защитного провода	1.2.13.13
Ток защиты номинальный	1.2.13.17
Ток номинальный	1.2.1.3
Ток от прикосновения	1.2.13.12
Уровень энергетический опасный	1.2.8.10
Цель безопасного сверхнизкого напряжения	1.2.8.8
Цель БСНН	1.2.8.8
Цель вторичная	1.2.8.5
Цель напряжения телекоммуникационной сети	1.2.8.11
Цель НТС	1.2.8.11
Цель НТС-1	1.2.8.12
Цель НТС-2	1.2.8.13

Цель НТС-3	1.2.8.14
Цель первичная	1.2.8.4
Цель сверхнизкого напряжения	1.2.8.7
Цель СНН	1.2.8.7
Цель с ограничением тока	1.2.8.9
Частота номинальная	1.2.1.4
Шнур электропитания несъемный	1.2.5.6
Шнур электропитания съемный	1.2.5.5

1.2.1 Электрические характеристики оборудования

1.2.1.1 **номинальное напряжение** (rated voltage): Указанное изготовителем напряжение электропитания (для трехфазного источника электропитания принимают линейное напряжение).

1.2.1.2 **диапазон номинального напряжения** (rated voltage range): Указанный изготовителем диапазон напряжения электропитания, выражаемый нижним и верхним значениями номинального напряжения.

1.2.1.3 **номинальный ток** (rated current): Указанный изготовителем ток, потребляемый оборудованием.

1.2.1.4 **номинальная частота** (rated frequency): Указанная изготовителем частота электропитания.

1.2.1.5 **диапазон номинальной частоты** (rated frequency range): Указанный изготовителем диапазон частоты напряжения электропитания, выражаемый нижней и верхней номинальными частотами.

1.2.2 Условия работы

1.2.2.1 **нормальная нагрузка** (normal load): Испытательный режим работы, максимально соответствующий наиболее жестким условиям, которые реально могут возникать при работе в нормальных условиях. Если реальные условия эксплуатации могут быть более жесткими, чем при максимальной нагрузке, установленной изготовителем, включая номинальную продолжительность работы и покоя, то применяют наиболее жесткие условия.

Примечание — Примеры условий нормальной нагрузки для электрических офисных машин приведены в приложении L.

1.2.2.2 **номинальная продолжительность работы** (rated operating time): Указанное изготовителем максимальное время работы оборудования.

1.2.2.3 **номинальная продолжительность покоя** (rated resting time): Указанное изготовителем минимальное время, во время которого оборудование находится в выключенном состоянии или режиме ожидания между периодами работы оборудования.

1.2.3 Подвижность оборудования

1.2.3.1 **перемещаемое оборудование** (movable equipment): Оборудование, имеющее одно из следующих свойств:

- массу не более 18 кг и незакрепленное;

- колеса, ролики или другие средства перемещения оператором в соответствии с инструкцией по эксплуатации.

1.2.3.2 **ручное оборудование** (hand-held equipment): Перемещаемое оборудование или часть оборудования, удерживаемая в руках при нормальной эксплуатации.

1.2.3.3 **переносное оборудование** (transportable equipment): Перемещаемое оборудование, предположительно носимое пользователем.

Примечание — Например, персональные компьютеры типа лэптоп и ноутбук, планшетные компьютеры с перьевым вводом данных и их принадлежности (принтеры, приводы CD-ROM и т. д.).

1.2.3.4 **стационарное оборудование** (stationary equipment): Оборудование, не относящееся к перемещаемому.

1.2.3.5 **встраиваемое оборудование** (equipment for building-in): Оборудование, предназначенное для установки в подготовленное углубление, например в стене или другом подобном месте.

Примечание — В общем случае встраиваемое оборудование не имеет кожухов со всех сторон, так как некоторые стороны защищены после установки.

1.2.3.6 оборудование в виде сетевой вилки (direct plug-in equipment): Оборудование, предназначенное для использования без шнура электропитания. Сетевая вилка входит в состав кожуха оборудования и используется для удержания оборудования в сетевой розетке.

1.2.4 Классы оборудования по защите от поражения электрическим током

Примечание — Существует оборудование информационных технологий, которое может обладать совокупными характеристиками указанных ниже классов оборудования.

1.2.4.1 оборудование класса I (class I equipment): Оборудование, в котором защита от поражения электрическим током обеспечена:

- основной изоляцией, а также
- наличием средств подключения к контуру защитного заземления помещения тех токопроводящих частей, на которых может появиться опасное напряжение в случае пробоя основной изоляции.

Примечание — Оборудование класса I может иметь части с двойной или усиленной изоляцией.

1.2.4.2 оборудование класса II (class II equipment): Оборудование, в котором защита от поражения электрическим током обеспечена не только основной изоляцией, но и такими дополнительными мерами безопасности, как двойная или усиленная изоляция, при этом не применены ни защитное заземление, ни средства защиты, созданные при установке оборудования.

1.2.4.3 оборудование класса III (class III equipment): Оборудование, в котором защита от поражения электрическим током обеспечивается электропитанием от цепей БСНН и в котором не возникает опасное напряжение.

Примечание — Для оборудования класса III отсутствуют требования по защите от поражения электрическим током, все другие требования настоящего стандарта применяют.

1.2.5 Подключение к источнику электропитания

1.2.5.1 оборудование, подключаемое соединителем типа А (pluggable equipment type A): Оборудование, предназначенное для подключения к электропроводке здания через вилку и розетку непромышленного применения или приборный соединитель непромышленного применения или для подключения обоими указанными способами.

1.2.5.2 оборудование, подключаемое соединителем типа В (pluggable equipment type B): Оборудование, предназначенное для подключения к электропроводке здания через вилку и розетку промышленного применения или приборный соединитель непромышленного применения или для подключения обоими указанными способами в соответствии с требованиями IEC 60309 или национального стандарта аналогичного применения.

1.2.5.3 подключаемое оборудование (pluggable equipment): Оборудование, предназначенное для подключения соединителем типа А или В.

1.2.5.4 постоянно подключенное оборудование (permanently connected equipment): Оборудование, подключенное к электропроводке здания с помощью винтовых клемм или другим надежным способом.

1.2.5.5 съёмный шнур электропитания (detachable power supply cord): Гибкий шнур, предназначенный для подключения к оборудованию через соответствующий приборный соединитель.

1.2.5.6 несъёмный шнур электропитания (non-detachable power supply cord): Гибкий шнур, прикрепленный к оборудованию или представляющий с ним единое целое.

Таким шнуром может быть:

- шнур обычного исполнения — гибкий шнур, легкозаменяемый без специальной подготовки шнура или без применения специального инструмента;
- шнур специального исполнения — гибкий шнур, специально подготовленный или требующий применения специальных инструментов для его замены, или такой шнур, который не может быть заменен без повреждения оборудования.

Термин «специально подготовленный» включает в себя такие понятия, как обеспечение защиты шнура электропитания по всей длине, применение кабельных наконечников, подготовка монтажных проушин и т. д., но не предполагает формовки провода перед его введением в клемму или скручивания многожильных проводов для придания им большей жесткости.

1.2.6 Кожухи

1.2.6.1 **кожух** (enclosure): Часть оборудования, выполняющая одну или несколько функций, описанных в 1.2.6.2—1.2.6.4.

Примечание — Кожух одного типа может быть расположен в кожухе другого типа (например, электрический кожух — в противопожарном кожухе и наоборот). Также один кожух может обеспечивать функции более чем одного типа (например, как электрического кожуха, так и противопожарного кожуха).

1.2.6.2 **противопожарный кожух** (fire enclosure): Часть оборудования, препятствующая распространению огня или пламени, возникшего внутри оборудования.

1.2.6.3 **механический кожух** (mechanical enclosure): Часть оборудования, предназначенная для защиты от механических и других физических опасностей.

1.2.6.4 **электрический кожух** (electrical enclosure): Часть оборудования, предназначенная для предотвращения доступа к частям, находящимся под опасным напряжением или содержащим опасный уровень энергии, а также к цепям НТС.

1.2.6.5 **декоративная деталь** (decorative part): Часть оборудования, вынесенная за пределы кожуха и не выполняющая защитных функций.

1.2.7 Доступность

1.2.7.1 **область, доступная оператору** (operator access area): Область, в которую при нормальных условиях возможен доступ:

- без применения инструмента или
 - с помощью средств, специально предназначенных для оператора, или
 - оператора по инструкции по эксплуатации независимо от необходимости применения инструмента.
- Термины «доступ» и «доступный» относятся к вышеупомянутому понятию область, доступная оператору, если иное не уточнено специально.

1.2.7.2 **область, доступная для обслуживания** (service access area): Часть оборудования, отличающаяся от области, доступной оператору, тем, что для обслуживающего персонала разрешен доступ даже при включенном оборудовании.

1.2.7.3 **помещение с ограниченным доступом** (restricted access location): Помещение для оборудования, где применяют оба приведенных ниже требования:

- доступ разрешен только обслуживающему персоналу или пользователям, проинструктированным о причинах ограничения, относящихся к помещению, и предостережениях, которые должны быть выполнены;
- доступ возможен только с использованием инструмента, блокировки и ключа или других средств безопасности, проверяемых лицом, ответственным за помещение.

Примечание — Требования к оборудованию, предназначенному для установки в помещениях с ограниченным доступом, те же, что и для области, доступной оператору, за исключением приведенных в 1.7.14, 2.1.3, 4.5.4, 4.6.2 и 5.1.7.

1.2.7.4 **инструмент** (tool): Отвертка или любой другой предмет, который может быть использован для воздействия на винт, защелку или другое фиксирующее устройство.

1.2.7.5 **корпус** (body): Совокупность всех доступных токопроводящих частей, рукояток, зажимов, головок и т.п., а также все доступные поверхности из изоляционных материалов, к которым может быть приложена металлическая фольга.

1.2.7.6 **защитная блокировка** (safety interlock): Средства предупреждения доступа к опасным частям для устранения опасности или автоматического устранения опасных условий во время доступа.

1.2.8 Цепи и их характеристики

1.2.8.1 **сеть электропитания переменного тока** (AC mains supply): Внешняя система электропитания переменного тока, питающая оборудование. Эти источники электропитания включают в себя частные или общественные системы энергоснабжения и, если не указано особо в настоящем стандарте (например, в 1.4.5), эквивалентные источники, например мотор-генераторы и источники бесперебойного электропитания.

Примечание — См. приложение V — типичные примеры систем электропитания переменного тока.

1.2.8.2 сеть электропитания постоянного тока (DC mains supply): Внешняя система электропитания постоянного тока (с батареями или без них), питающая оборудование, за исключением:

- источника электропитания постоянного тока, обеспечивающего электропитание удаленного оборудования за пределами проводки телекоммуникационной сети;

- источника электропитания с ограничением мощности (см. 2.5) с напряжением разомкнутой цепи не более 42,4 В постоянного тока;

- источника электропитания постоянного тока с напряжением разомкнутой цепи свыше 42,4 В постоянного тока и до 60 В постоянного тока включительно и согласованной мощностью на выходе менее 240 В·А.

Цель, соединенную с сетью электропитания постоянного тока (например, цель БСНН, цель НТС или вторичную цель с опасным напряжением), настоящий стандарт рассматривает как вторичную цель.

Примечание — Расположение соединений и организация заземления внутри телекоммуникационных систем описаны в ITU-T Recommendation K.27 (Рекомендации) (Сектор по телекоммуникациям международного союза электросвязи) [23].

1.2.8.3 сеть электропитания (mains supply): Система электропитания, представляет собой сеть электропитания переменного или постоянного тока.

1.2.8.4 первичная цель (primary circuit): Цель, непосредственно подключенная к сети электропитания переменного тока. Она включает в себя, например, средства для соединения с сетью электропитания переменного тока, первичные обмотки трансформаторов, электродвигателей и других нагрузочных устройств.

Примечание — Проводящие части соединительных кабелей могут быть частью первичной цепи, как установлено в 1.2.11.6.

1.2.8.5 вторичная цель (secondary circuit): Цель, не имеющая прямого подключения к первичной цепи и получающая электроэнергию через трансформатор, преобразователь, другое эквивалентное устройство или от батареи.

Примечание — Проводящие части соединительных кабелей могут быть частью вторичной цепи, как установлено в 1.2.11.6.

1.2.8.6 опасное напряжение (hazardous voltage): Напряжение, значение которого превышает 42,4 В пикового значения напряжения переменного тока или 60 В напряжения постоянного тока в цепи, не отвечающей требованиям, предъявляемым или к цепям с ограничением тока, или к цепям НТС.

1.2.8.7 цель сверхнизкого напряжения; цель СНН (ELV circuit): Вторичная цель, имеющая такое напряжение между любыми двумя проводниками или между любым проводником и заземлением (см. 1.4.9), значение которого при нормальных условиях эксплуатации не превышает 42,4 В пикового значения переменного тока или 60 В постоянного тока, и отделенная от опасного напряжения, по меньшей мере, основной изоляцией, но не отвечающая всем требованиям ни для цепей БСНН, ни для цепей с ограничением тока.

1.2.8.8 цель безопасного сверхнизкого напряжения; цель БСНН (SELV circuit): Вторичная цель, сконструированная и защищенная таким образом, что в нормальных условиях эксплуатации и в случае единичной неисправности значение напряжения не превышает безопасного значения.

Примечания

1 Предельные значения напряжения в нормальных условиях эксплуатации и в случае единичной неисправности (см. 1.4.14) приведены в 2.2. См. также таблицу 1А.

2 Настоящее определение цепей БСНН отличается от определения термина «БСНН-система», приведенного в IEC 61140 [11].

1.2.8.9 цель с ограничением тока (limited current circuit): Цель, сконструированная и защищенная так, что значение тока, протекающего в ней как в нормальных условиях эксплуатации, так и при единичной неисправности, не достигает опасного значения.

Примечание — Предельные значения тока при нормальных условиях эксплуатации и в случае единичной неисправности (см. 1.4.14) приведены в 2.4.

1.2.8.10 опасный энергетический уровень (hazardous energy level): Уровень накопленной энергии не менее 20 Дж, сохраняющийся не менее 60 с при согласованной мощности не менее 240 В·А и разности потенциалов не менее 2 В.

1.2.8.11 цель напряжения телекоммуникационной сети; цель НТС (TNV circuit): Цель в оборудовании, для которой доступная зона контакта ограничена и которая спроектирована и защищена так,

что при нормальных условиях эксплуатации и единичной неисправности (см. 1.4.14) значение напряжения не превышает предельно допустимого значения.

Цель НТС настоящий стандарт рассматривает как вторичную цепь.

Примечания

1 Предельные значения напряжений при нормальных условиях эксплуатации и единичной неисправности (см. 1.4.14) приведены в 2.3.1. Требования к доступности для цепей НТС указаны в 2.1.1.1.

2 Проводящие части соединительных кабелей могут быть частью цепи НТС, как установлено в 1.2.11.6.

Цепи НТС классифицируют как цепи НТС-1, НТС-2 и НТС-3 в соответствии с 1.2.8.12—1.2.8.14.

Примечание 3 — Соотношения между напряжениями цепей БСНН и цепей НТС показаны в таблице 1А.

Таблица 1А — Пределы напряжений для цепей БСНН и НТС

Перенапряжение из телекоммуникационных сетей возможно?	Перенапряжение из систем кабельного распределения возможно?	Нормальное рабочее напряжение	
		В пределах цепи БСНН	Превышение пределов цепи БСНН, но в пределах цепей НТС
Да	Да	Цель НТС-1	Цель НТС-3
Нет	Не применяется	Цель БСНН	Цель НТС-2

1.2.8.12 **цель НТС-1** (TNV-1 circuit): Цель НТС, у которой:

- нормальные рабочие напряжения при работе в нормальных условиях эксплуатации не превышают пределов для цепей БСНН, и

- возможны перенапряжения из телекоммуникационных сетей и систем кабельного распределения.

1.2.8.13 **цель НТС-2** (TNV-2 circuit): Цель НТС, у которой:

- нормальные рабочие напряжения при работе в нормальных условиях эксплуатации превышают пределы для цепей БСНН, и

- невозможны перенапряжения из телекоммуникационных сетей.

1.2.8.14 **цель НТС-3** (TNV-3 circuit): Цель НТС, у которой:

- нормальные рабочие напряжения при работе в нормальных условиях эксплуатации превышают пределы для цепей БСНН, и

- возможны перенапряжения из телекоммуникационных сетей и систем кабельного распределения.

1.2.9 Изоляция

1.2.9.1 **функциональная изоляция** (functional insulation): Изоляция, необходимая только для исправной работы оборудования.

Примечание — Функциональная изоляция не защищает от поражения электрическим током, однако уменьшает вероятность возникновения воспламенения или огня.

1.2.9.2 **основная изоляция** (basic insulation): Изоляция, обеспечивающая основную защиту от поражения электрическим током.

1.2.9.3 **дополнительная изоляция** (supplementary insulation): Независимая изоляция, применяемая дополнительно к основной изоляции, уменьшающая опасность поражения электрическим током в случае повреждения основной изоляции.

1.2.9.4 **двойная изоляция** (double insulation): Изоляция, состоящая из основной и дополнительной изоляции.

1.2.9.5 **усиленная изоляция** (reinforced insulation): Единая система изоляции, обеспечивающая степень защиты от поражения электрическим током, эквивалентную степени, обеспечиваемой двойной изоляцией, в условиях, установленных настоящим стандартом.

Примечание — Термин «система изоляции» указывает, что изоляция необязательно должна быть однородной. Она может содержать несколько слоев, которые не обязательно оценивают как основную или дополнительную изоляцию.

1.2.9.6 рабочее напряжение (working voltage): Наибольшее напряжение, которому подвергается или может быть подвергнута рассматриваемая изоляция или компонент при работе оборудования в нормальных условиях эксплуатации.

1.2.9.7 среднеквадратичное рабочее напряжение (rms working voltage): Среднеквадратичное значение рабочего напряжения, включая любые составляющие постоянного напряжения.

Примечание — Среднеквадратичные рабочие напряжения определяют по 2.10.2.2 и, где уместно, — по 1.4.8.

1.2.9.8 пиковое рабочее напряжение (peak working voltage): Пиковое значение рабочего напряжения, включая любые составляющие постоянного напряжения или любые повторяющиеся пиковые импульсы, генерируемые в оборудовании.

Если значение двойной амплитуды пульсаций превышает 10 % среднего напряжения, то применяют требования, относящиеся к пиковому или переменному напряжению.

Примечание — Пиковые рабочие напряжения определяют по 2.10.2.3 и, где уместно, — по 1.4.8.

1.2.9.9 требуемое напряжение прочности (required withstand voltage): Наибольшее напряжение, при котором рассматриваемая изоляция выдерживает без пробоя воздействие напряжения.

1.2.9.10 напряжение при переходных процессах в сети (mains transient voltage): Наибольшее пиковое напряжение, которое может возникнуть на вводе электропитания оборудования в результате переходных процессов в сети электропитания переменного тока.

1.2.9.11 напряжение при переходных процессах в телекоммуникационной сети (telecommunication network transient voltage): Наибольшее пиковое напряжение, которое может возникнуть в точке соединения телекоммуникационной сети с оборудованием, в результате воздействия внешних переходных процессов на сеть.

Примечание — Влияние переходных процессов из систем кабельного распределения не учитывают.

1.2.10 Свойства изоляции

1.2.10.1 зазор (clearance): Кратчайшее измеренное по воздуху расстояние между двумя токопроводящими частями или между токопроводящей частью и ограничивающей поверхностью.

1.2.10.2 путь утечки (creepage distance): Кратчайший путь, измеренный по поверхности изоляции между двумя токопроводящими частями или между токопроводящей частью и ограничивающей поверхностью оборудования.

1.2.10.3 ограничивающая поверхность (bounding surface): Внешняя поверхность электрического кожуха, условно рассматриваемая как покрытая металлической фольгой, плотно прижатой ко всем доступным поверхностям изоляционного материала.

1.2.10.4 сплошная изоляция (solid insulation): Материал, обеспечивающий электрическую изоляцию между двумя противоположающимися поверхностями, но не вдоль внешней поверхности.

Примечание — Сплошная изоляция должна отвечать требованиям для фактических минимальных расстояний через изоляцию (см. 2.10.5.2) или другим требованиям и испытаниям настоящего стандарта вместо минимальных расстояний.

1.2.11 Компоненты

1.2.11.1 термореле (thermostat): Термочувствительное устройство управления циклического действия, предназначенное для поддержания значения температуры в пределах двух конкретных значений при нормальных условиях эксплуатации и могущее включать в себя средства регулировки оператором.

1.2.11.2 ограничитель температуры (temperature limiter): Термочувствительное устройство управления, предназначенное для поддержания значения температуры ниже или выше некоторого значения при нормальных условиях эксплуатации и могущее включать в себя средства регулировки оператором.

Примечание — Ограничитель температуры может быть с ручной или автоматической установкой заданного режима.

1.2.11.3 термовыключатель (thermal cut-out): Термочувствительное устройство управления, срабатывающее в случае нарушения нормальных условий эксплуатации и не имеющее средств регулирования температуры оператором.

Примечание — Термовыключатель может быть с автоматическим или ручным возвратом в исходное положение.

1.2.11.4 **термовыключатель с автоматическим возвратом** (thermal cut-out, automatic reset): Термовыключатель, автоматически включающий ток после того, как контролируемая им часть оборудования достаточно остынет.

1.2.11.5 **термовыключатель с ручным возвратом** (thermal cut-out, manual reset): Термовыключатель, требующий ручной установки исходного положения или замены какой-либо детали для восстановления тока в цепи.

1.2.11.6 **соединительный кабель** (interconnecting cable): Кабель, используемый для электрического соединения вспомогательного оборудования с блоками оборудования информационных технологий, соединения блоков в систему или соединения блоков с телекоммуникационной сетью или системой кабельного распределения.

Такой кабель может быть использован для электрических цепей любого типа при соединении одного блока с другим.

Примечание — Шнур электропитания, предназначенный для соединения с сетью электропитания, не считают соединительным кабелем.

1.2.12 Воспламеняемость

1.2.12.1 **классификация воспламеняемости материалов** (flammability classification of materials): Оценка поведения горящих материалов и их способности к затуханию. Материалы классифицируют в соответствии с 1.2.12.2—1.2.12.14 по результатам испытаний, выполненных по IEC 60695-11-10, IEC 60695-11-20, ISO 9772 или ISO 9773.

Примечания

1 Применительно к требованиям настоящего стандарта вспененные материалы класса воспламеняемости HF-1 оценивают выше таких же материалов класса воспламеняемости HF-2, а материалы класса воспламеняемости HF-2 — выше материалов класса воспламеняемости HBF.

2 Материалы класса воспламеняемости 5VA оценивают выше таких же материалов класса воспламеняемости 5VB, материалы класса воспламеняемости 5VB — выше материалов класса воспламеняемости V-0, материалы класса воспламеняемости V-0 — выше материалов класса воспламеняемости V-1, материалы класса воспламеняемости V-1 — выше материалов класса воспламеняемости V-2, материалы класса воспламеняемости V-2 — выше материалов класса воспламеняемости HB40 и материалы класса воспламеняемости HB40 — выше материалов класса воспламеняемости HB75.

3 Материалы класса воспламеняемости VTM-0 оценивают выше таких же материалов класса воспламеняемости VTM-1, а материалы класса воспламеняемости VTM-1 — выше материалов класса воспламеняемости VTM-2.

4 Материалы классов воспламеняемости VTM-0, VTM-1 и VTM-2 рассматривают как эквивалентные материалам классов воспламеняемости V-0, V-1 и V-2 соответственно, но только в части свойств воспламеняемости; их электрические и механические свойства не обязательно должны быть одинаковыми.

5 Некоторые классы воспламеняемости, приведенные в предыдущих изданиях настоящего стандарта, заменены на новые. Соответствие новых классов воспламеняемости старым указано в таблице 1B.

Т а б л и ц а 1B — Соответствие классов воспламеняемости

Старый класс воспламеняемости	Новый класс воспламеняемости	Эквивалентность
—	5VA (см. 1.2.12.5)	Класс воспламеняемости 5VA не используется в настоящем стандарте
5V	5VB (см. 1.2.12.6)	Материалы, которые прошли испытание на воспламеняемость по классу 5V по A.9 предыдущего издания стандарта, эквивалентны классу воспламеняемости 5VB настоящего стандарта
HB	HB40 (см. 1.2.12.10)	Образцы материалов толщиной 3 мм, которые прошли испытания на воспламеняемость по A.8 предыдущего издания стандарта (максимальная скорость горения при проведении испытания 40 мм/мин), эквивалентны классу воспламеняемости HB40 настоящего стандарта
	HB75 (см. 1.2.12.11)	Образцы материалов толщиной менее 3 мм, которые прошли испытания на воспламеняемость по A.8 предыдущего издания стандарта (максимальная скорость горения при проведении испытания 75 мм/мин), эквивалентны классу воспламеняемости HB75 настоящего стандарта

1.2.12.2 **материал класса воспламеняемости V-0** (V-0 class material). Материал, испытанный с наименьшей используемой толщиной, применяют и относят к классу воспламеняемости V-0 по IEC 60695-11-10.

1.2.12.3 **материал класса воспламеняемости V-1** (V-1 class material): Материал, испытанный с наименьшей используемой толщиной, применяют и относят к классу воспламеняемости V-1 по IEC 60695-11-10.

1.2.12.4 **материал класса воспламеняемости V-2** (V-2 class material). Материал, испытанный с наименьшей используемой толщиной, применяют и относят к классу воспламеняемости V-2 по IEC 60695-11-10.

1.2.12.5 **материал класса воспламеняемости 5VA** (5VA class material): Материал, испытанный с наименьшей используемой толщиной, применяют и относят к классу воспламеняемости 5VA по IEC 60695-11-20.

1.2.12.6 **материал класса воспламеняемости 5VB** (5VB class material): Материал, испытанный с наименьшей используемой толщиной, применяют и относят к классу воспламеняемости 5VB по IEC 60695-11-20.

1.2.12.7 **(вспененный) материал класса воспламеняемости HF-1** (HF-1 class foamed material): Материал, испытанный с наименьшей используемой толщиной, применяют и относят к классу воспламеняемости HF-1 по ISO 9772.

1.2.12.8 **(вспененный) материал класса воспламеняемости HF-2** (HF-2 class foamed material): Материал, испытанный с наименьшей используемой толщиной, применяют и относят к классу воспламеняемости HF-2 по ИСО 9772.

1.2.12.9 **(вспененный) материал класса воспламеняемости HBF** (HBF class foamed material): Материал, испытанный с наименьшей используемой толщиной, применяют и относят к классу воспламеняемости HBF по ISO 9772.

1.2.12.10 **материал класса воспламеняемости HB40** (HB40 class material): Материал, испытанный с наименьшей используемой толщиной, применяют и относят к классу воспламеняемости HB40 по IEC 60695-11-10.

1.2.12.11 **материал класса воспламеняемости HB75** (HB75 class material): Материал, испытанный с наименьшей используемой толщиной, применяют и относят к классу воспламеняемости HB75 по IEC 60695-11-10.

1.2.12.12 **материал класса воспламеняемости VTM-0** (VTM-0 class material): Материал, испытанный с наименьшей используемой толщиной, применяют и относят к классу воспламеняемости VTM-0 по ISO 9773.

1.2.12.13 **материал класса воспламеняемости VTM-1** (VTM-1 class material): Материал, испытанный с наименьшей используемой толщиной, применяют и относят к классу воспламеняемости VTM-1 по ISO 9773.

1.2.12.14 **материал класса воспламеняемости VTM-2** (VTM-2 class material): Материал, испытанный с наименьшей используемой толщиной, применяют и относят к классу воспламеняемости VTM-2 по ISO 9773.

1.2.12.15 **предел взрывоопасности** (explosion limit): Наиболее низкая концентрация легковоспламеняющегося вещества, состоящего из смеси газов, паров, тумана или пыли, при которой пламя способно распространяться после удаления источника воспламенения.

1.2.13 Дополнительные определения

1.2.13.1 **типовое испытание** (type test): Испытание предоставленного образца оборудования с целью определить его соответствие требованиям настоящего стандарта.

1.2.13.2 **выборочный контроль** (sampling test): Испытание некоторого числа образцов, отобранных методом случайного отбора из партии.

1.2.13.3 **периодическое испытание** (routine test): Испытание, которому подвергают каждое отдельное устройство в процессе изготовления или после него с целью проверить соответствие требованиям настоящего стандарта или определенным критериям.

1.2.13.4 **напряжение постоянного тока** (DC voltage): Среднее значение напряжения (измеряемое вольтметром магнетозлектрической системы с подвижной катушкой), двойная амплитуда пульсаций которого не превышает 10 % среднего значения.

Примечание — Если значение двойной амплитуды пульсаций превышает 10 % среднего напряжения, то применяют требования, относящиеся к переменному напряжению.

1.2.13.5 **обслуживающий персонал** (service person): Лица, имеющие соответствующую техническую подготовку и опыт, осознающие опасность, которой они могут быть подвергнуты при выполнении задания, и владеющие способами снижения этой опасности для себя и других лиц.

1.2.13.6 **пользователь** (user): Любое лицо, не относящееся к обслуживающему персоналу. Термин «пользователь» в настоящем стандарте полностью соответствует термину «оператор», и оба этих термина взаимозаменяемы.

1.2.13.7 **оператор** (operator): См. 1.2.13.6.

1.2.13.8 **телекоммуникационная сеть** (telecommunication network): Передающая среда, заканчивающаяся проводной линией, предназначенной для связи между оборудованием, которое может быть размещено в различных зданиях, исключая:

- магистральную систему для электропитания, передачи и распределения электрической энергии, если она используется как передающая среда связи;
- системы кабельного распределения;
- цепи БСНН, соединяющие модули оборудования обработки данных.

Примечания

1 Термин «телекоммуникационная сеть» определяет функциональное назначение, а не электрические характеристики сети. Собственно телекоммуникационную сеть не классифицируют как цепь БСНН или цепь НТС. Такая классификация относится только к цепям оборудования.

2 Телекоммуникационная сеть может быть:

- общественной или частной;
- подвергнутой перенапряжениям от переходных процессов, вызываемых атмосферными разрядами и неисправностями в системах электропитания;
- подвергнутой продольным (общим несимметричным) напряжениям, наводимым от проходящих рядом линий электросети или городского электротранспорта.

3 Примеры телекоммуникационных сетей:

- общие телефонные сети коммутационного типа;
- сети общественной информации;
- интегрированные служебные цифровые сети (ISDN);
- частные сети, характеристики электрического сопряжения которых аналогичны вышеприведенным.

1.2.13.9 **функциональное заземление** (functional earthing): Заземление какой-нибудь точки оборудования или системы по причинам, не связанным с безопасностью.

1.2.13.10 **провод защитного заземления** (protective earthing conductor): Провод в проводке оборудования или шнуре электропитания, соединяющий основную клемму защитного заземления оборудования с точкой заземления электропроводки здания.

Примечание — В некоторых странах термин «заземляющий провод» используют вместо термина «провод защитного заземления».

1.2.13.11 **провод защитного соединения** (protective bonding conductor): Провод в оборудовании или комбинация проводящих частей оборудования, соединяющих основную клемму защитного заземления оборудования с отдельными его частями для целей безопасности.

1.2.13.12 **ток от прикосновения** (touch current): Электрический ток, протекающий через тело человека, когда он прикасается к доступной части или частям оборудования.

Примечание — Ток от прикосновения ранее включали в понятие «ток утечки».

1.2.13.13 **ток защитного провода** (protective conductor current): Ток, протекающий через провод защитного заземления в нормальных условиях эксплуатации.

Примечание — Ток защитного заземления ранее включали в понятие «ток утечки».

1.2.13.14 **система кабельного распределения** (cable distribution system): Электрически связанная система передачи, обычно предназначенная для передачи сигналов изображения и/или звука между отдельными строениями или между уличной антенной и строением, кроме:

- сетевых систем для электропитания, передачи и распределения электроэнергии, используемых в качестве передающей среды;
- телекоммуникационных сетей;
- цепей БСНН, соединяющих части оборудования информационных технологий.

Примечания

1 Примеры систем кабельного распределения:

- локальная кабельная сеть, объединяющая антенные телевизионные системы и главные антенные телевизионные системы;
- уличные антенны, в том числе спутниковые «тарелки», приемные антенны и другие аналогичные устройства.

2 Системы кабельного распределения могут быть подвергнуты большому переходному процессам, чем телекоммуникационные сети (см. 7.4.1).

1.2.13.15 **марля** (cheesecloth): Отбеленная хлопковая ткань плотностью приблизительно 40 г/м².

1.2.13.16 **папиросная бумага** (wrapping tissue): Мягкая и прочная, легкая папиросная бумага с общей плотностью 12—30 г/м², главным образом предназначенная для защитной упаковки хрупких предметов и упаковки подарков (ISO 4046-4, определение 4.215 [19]).

1.2.13.17 **номинальный ток защиты** (protective current rating): Номинальный ток срабатывания устройства защиты от перегрузки по току, заранее известный или определяемый по месту применения для обеспечения защиты цепи.

Примечание — Значение номинального тока защиты определяют по 2.6.3.3.

1.3 Общие требования

1.3.1 Применение требований

Требования настоящего стандарта используют только применительно к безопасности.

Для того чтобы установить соответствие требованиям безопасности, цепи и конструкция должны быть тщательно изучены с целью принять во внимание последствия возможных неисправностей.

1.3.2 Проектирование и изготовление оборудования

Оборудование должно быть сконструировано и изготовлено таким образом, чтобы при всех условиях нормальной эксплуатации и возможной ненормальной эксплуатации или при единичной неисправности (см. 1.4.14) защита уменьшала для персонала вероятность поражения электрическим током и других опасностей, а также распространения возникшего в оборудовании огня.

Соответствие требованиям (далее — соответствие) проверяют осмотром и необходимыми испытаниями.

1.3.3 Напряжение электропитания

Оборудование должно быть сконструировано так, чтобы оно могло оставаться безопасным при любом напряжении электропитания, на которое рассчитано.

Соответствие проверяют осмотром и необходимыми испытаниями по настоящему стандарту с использованием напряжения питания, установленного в соответствующем пункте. Если в пункте напряжение питания не установлено однозначно и если отсутствует ссылка на 1.4.5, то используют номинальное напряжение питания или любое значение из диапазона номинального напряжения.

1.3.4 Нерассмотренные методы конструирования

В случае, когда оборудование включает в себя технологии, материалы или методы конструирования, не отраженные в настоящем стандарте, такое оборудование должно обеспечивать уровень безопасности не ниже требуемого настоящим стандартом.

Примечание — При необходимости в дополнительной детализации требований, возникающих в связи с новыми обстоятельствами, следует сразу информировать соответствующий национальный комитет.

1.3.5 Замена материалов

В случае, когда стандарт определяет конкретный класс изоляции, разрешается использование изоляции более высокого класса. Аналогично в случае, когда стандарт требует применения материала конкретного класса воспламеняемости, разрешается использование материала более высокого класса.

1.3.6 Положение оборудования при транспортировании и эксплуатации

В случае, когда от ориентации оборудования зависит выбор требований и видов испытаний, необходимо учитывать все возможные пространственные положения оборудования из разрешенных

в инструкции по эксплуатации. Для переносного оборудования должны быть приняты во внимание все возможные положения.

Примечание — Вышеуказанное относится также к 4.1, 4.5 и 5.3.

1.3.7 Выбор критерия

Если стандарт разрешает выбор различных критериев соответствия, методов или условий испытаний, то этот выбор определяет изготовитель.

1.3.8 Примеры, упоминаемые в стандарте

Когда примеры оборудования, частей, методов конструирования, технологических решений и неисправностей, приведенные в стандарте, упомянуты в значении «тому подобный» или «такие как», другие варианты не исключаются.

1.3.9 Токопроводящие жидкости

Токопроводящие жидкости следует рассматривать как токопроводящие части.

1.4 Общие условия испытаний

1.4.1 Применение испытаний

Приведенные в настоящем стандарте методы испытаний касаются только аспектов безопасности.

Если при рассмотрении конструкции и исполнения оборудования ясно, что то или иное испытание провести невозможно, его не проводят.

После окончания испытаний оборудование может быть в нерабочем состоянии.

1.4.2 Типовые испытания

Испытания, установленные настоящим стандартом, за исключением особо указанных, являются типовыми.

1.4.3 Испытуемые образцы

Если не указано особо, испытуемый образец(цы) должен(ны) представлять собой типичное оборудование, которое получит пользователь, или реальное оборудование, предназначенное для поставки пользователю.

В качестве альтернативы проведению испытаний на укомплектованном оборудовании разрешается проведение испытаний отдельных цепей, компонентов или сборочных узлов вне оборудования при условии, что результаты такого испытания, подтвержденные проверкой оборудования и компоновки цепей, полностью соответствуют результатам испытаний собранного оборудования. Если такая проверка не обеспечивает должного соответствия, испытания должны быть повторены на укомплектованном оборудовании.

Если при испытании, проводимом по настоящему стандарту, образец может быть разрушен, допускается использовать макет для оценки данного конкретного условия.

Примечания

1 Последовательность испытаний:

- предварительный выбор компонентов или материалов;
- стендовые испытания компонентов или сборочных узлов;
- испытания при обесточенном оборудовании;
- испытания при включенном электропитании:
 - в нормальных условиях эксплуатации,
 - в ненормальных условиях эксплуатации,
 - испытания разрушающего характера.

2 Для снижения затрат при проведении испытаний рекомендуется, чтобы все заинтересованные стороны совместно разрабатывали программу испытаний, отбирали образцы и определяли последовательность испытаний.

1.4.4 Рабочие параметры при испытании

Кроме случаев, когда настоящий стандарт устанавливает особые условия испытаний или когда очевидно, что на результаты испытаний в значительной степени повлияют какие-либо факторы, испытания проводят при наиболее неблагоприятных сочетаниях следующих параметров, устанавливаемых изготовителем в инструкции по эксплуатации:

- напряжения электропитания (см. 1.4.5);

- частоты напряжения электропитания (см. 1.4.6);
- рабочей температуры (см. 1.4.12);
- фактического месторасположения оборудования и размещения подвижных частей;
- режима работы;
- установки режимов термостата, регулирующих устройств и других средств управления в области доступа для обслуживания, которые являются:
- регулируемые без применения инструмента или
- регулируемые с применением специальных средств, например ключа или инструмента, специально предоставляемого оператору.

1.4.5 Напряжение электропитания при испытаниях

При определении наиболее неблагоприятных значений напряжения электропитания во время испытания принимают во внимание следующее:

- различные номинальные напряжения;
- пределы отклонений номинального напряжения, указанные ниже;
- предельные значения диапазонов номинальных напряжений.

Если оборудование предназначено для электропитания непосредственно от сети переменного тока, то пределы отклонений номинального напряжения принимают равными плюс 6 % и минус 10 %, кроме случаев, когда:

- однофазное номинальное напряжение равно 230 В или трехфазное равно 400 В, тогда отклонение принимают равным $\pm 10\%$, или
- допустимое отклонение, установленное изготовителем, больше, тогда применяют большее значение отклонения.

Если оборудование предназначено для электропитания от источников, эквивалентных сети электропитания переменного тока, таких как моторгенераторы, источники бесперебойного электропитания (см. 1.2.8.1), или источников, отличных от сети электропитания, то пределы отклонений номинального напряжения устанавливает изготовитель.

Если оборудование предназначено для подключения к сети электропитания постоянного тока, то пределы отклонений номинального напряжения принимают равными плюс 20 % и минус 15 %, кроме тех случаев, когда пределы отклонений номинального напряжения устанавливает изготовитель.

При испытании оборудования, рассчитанного на электропитание только напряжением постоянного тока, необходимо принимать во внимание полярность.

1.4.6 Частота напряжения электропитания при испытаниях

Для определения наиболее неблагоприятного значения частоты напряжения электропитания при испытании следует учитывать различные значения номинальных частот (например, 50 и 60 Гц), однако отклонения номинальной частоты, например $(50 \pm 0,5)$ Гц, учитывать, как правило, необязательно.

1.4.7 Средства измерений электрических параметров

Средства измерений электрических параметров должны иметь соответствующую полосу пропускания для обеспечения точности показаний. При измерениях параметров следует учитывать все условия (постоянный ток, основную частоту напряжения электропитания, высокую частоту и наличие гармонических составляющих). При измерениях среднеквадратичных значений необходимо обратить внимание на правильность определения измерительным прибором среднеквадратичного значения сигналов как несинусоидальной, так и синусоидальной формы.

1.4.8 Нормальные рабочие напряжения

В целях:

- определения рабочих напряжений (см. 1.2.9.6);
- классификации цепей в оборудовании как цепей СНН, БСНН, НТС-1, НТС-2, НТС-3 или цепей с опасным напряжением — должны быть рассмотрены нормальные рабочие напряжения вырабатываемые:
- в оборудовании, в том числе повторяющиеся импульсные напряжения, такие как напряжения, возникающие в режиме включения-выключения источников электропитания;
- вне оборудования, в том числе вызывные сигналы, получаемые из телекоммуникационной сети.

Побочные напряжения с нерегулярными переходными процессами, вырабатываемые за пределами оборудования (например, напряжения при переходных процессах в сети и напряжения в телекоммуникаци-

онной сети при переходных процессах) и индуцируемые при включении-выключении систем электропитания и грозовыми разрядами, не следует рассматривать:

- при определении рабочих напряжений, так как данные перенапряжения учтены в процедуре определения минимальных зазоров (см. 2.10.3 и приложение G);
- при классификации цепей в оборудовании, кроме тех случаев, когда требуется выбор между цепями БСНН и НТС-1, а также между цепями НТС-2 и НТС-3 (см. 1.2.8.11, таблица 1А).

Примечания

1 Эффекты устойчивых побочных напряжений, вырабатываемых за пределами оборудования (например, разность потенциалов земли и напряжения, наводимые в телекоммуникационных сетях от систем электропитания), контролируются практикой установки оборудования или развязкой внутри оборудования. Такие меры носят индивидуальный характер и не рассматриваются настоящим стандартом.

2 В Канаде и США применяют дополнительные требования по защите от перенапряжений (см. раздел 6, примечание 5).

1.4.9 Измерение напряжения относительно земли

В случае, когда настоящий стандарт устанавливает требования к напряжению между проводящей частью и землей, рассматривают все следующие заземленные части:

- основную клемму защитного заземления (если имеется);
- любую другую проводящую часть, которая должна быть соединена с защитным заземлением (см. 2.6.1);

- любую проводящую часть, которая заземлена внутри оборудования для функциональных целей.

Части, которые должны быть заземлены во время присоединения к другому оборудованию, но не заземлены в испытуемом оборудовании, должны быть соединены с землей в точке, где получено наибольшее значение напряжения. При измерении напряжения между землей и проводом в цепи, которая не должна быть заземлена при предполагаемом применении оборудования, параллельно прибору, измеряющему напряжение, включают безындуктивный резистор сопротивлением $5000 \text{ Ом} \pm 10 \%$.

Падение напряжения на проводах защитного заземления в шнурах электропитания или заземляющих проводах внешней электропроводки не учитывают при измерениях.

1.4.10 Конфигурация нагрузок испытуемого оборудования

При определении входного тока (см. 1.6.2) и результатов испытаний, связанных с ним, необходимо рассматривать и учитывать такие нижеприведенные случаи, которые дают наиболее неблагоприятный результат:

- нагрузки, создаваемые необязательными при поставке устройствами (дополнительными блоками, узлами, оборудованием и т. п.), предлагаемыми или поставляемыми изготовителем. Такие устройства могут быть использованы как в оборудовании, так и с ним;
- нагрузки, создаваемые другими приборами в составе оборудования, предназначенными изготовителем для получения электропитания от испытуемого оборудования;
- нагрузки, которые могут быть подключены к любым стандартным выходам электропитания оборудования в области, доступной для оператора, и не превышающие указанных в маркировке согласно требованиям 1.7.5.

При проведении испытаний разрешается использовать эквиваленты нагрузок.

1.4.11 Мощность телекоммуникационных сетей

Для целей настоящего стандарта полная мощность, получаемая от телекоммуникационной сети, должна быть ограничена 15 В·А.

1.4.12 Условия измерения температуры

1.4.12.1 Общие положения

Температуры, измеренные в оборудовании при испытаниях, должны соответствовать требованиям 1.4.12.2 или 1.4.12.3. Все температуры выражены в градусах Цельсия ($^{\circ}\text{C}$). При проведении измерений температуры используют следующие переменные величины:

T — температуру заданной части, измеренную при определенных условиях испытаний;

T_{max} — максимальную температуру, установленную для определения соответствия результатов испытаний;

$T_{\text{окр}}$ — температуру окружающей среды при проведении испытаний;

$T_{\text{окр. max}}$ — максимальную температуру окружающей среды, установленную изготовителем, или 25 °С; выбирают наибольшее значение.

1.4.12.2 Температурно-зависимое оборудование

Для оборудования, степень нагрева или охлаждения которого по конструктивным особенностям зависит от температуры (например, оборудования, включающего в себя вентилятор, который при возрастании температуры увеличивает скорость вращения), измерения температуры проводят при наименее благоприятной температуре окружающей среды, которую выбирают из диапазона рабочих температур, установленного изготовителем. В этом случае

$$T \leq T_{\text{max}}$$

Примечания

1 Для определения наибольшего значения температуры T каждого компонента может потребоваться проведение нескольких испытаний при различных значениях температуры окружающей среды $T_{\text{окр.}}$.

2 Наименее благоприятные значения $T_{\text{окр.}}$ для различных компонентов могут быть разными.

1.4.12.3 Температурно-независимое оборудование

Для оборудования, степень нагрева или охлаждения которого по конструктивным особенностям не зависит от температуры окружающей среды, допускается применять метод, описанный в 1.4.12.2. В качестве альтернативы допускается использовать при испытании любое значение температуры из диапазона рабочих температур, установленного изготовителем. В этом случае

$$T \leq (T_{\text{max}} + T_{\text{окр.}} - T_{\text{окр. max}}).$$

Во время испытания $T_{\text{окр.}}$ не должна превышать $T_{\text{окр. max}}$, если между всеми участвующими сторонами нет другой договоренности.

1.4.13 Метод измерения температуры

Температура обмоток, если не указывают особый метод, должна быть определена методом термопар или сопротивления (см. приложение E). Температуры других частей (кроме обмоток) следует определять методом термопар. Разрешается любой другой подходящий метод измерения температуры, который не оказывает заметного влияния на температуру изделия и имеет достаточную точность. Выбор и размещение датчиков температуры проводят так, чтобы они оказывали минимальное влияние на температуру испытуемой части.

1.4.14 Имитация неисправностей и ненормальных условий работы

Если требуется применять имитацию неисправностей или ненормальных условий эксплуатации, это необходимо делать поочередно и одновременно. Неисправности, которые являются прямым следствием преднамеренного короткого замыкания или введения ненормальных условий эксплуатации, рассматривают как часть этой преднамеренной неисправности или ненормальных условий эксплуатации.

При имитации неисправностей или ненормальных условий эксплуатации части, расходные материалы, носители информации и записывающие материалы должны быть размещены так, чтобы при испытании были воспроизведены рабочие условия.

В случае, когда дана специальная ссылка, единичная неисправность состоит из единичного повреждения любой изоляции (исключая двойную или усиленную изоляцию) или единичной неисправности любого компонента (исключая компонент двойной или усиленной изоляции). Пробой функциональной изоляции имитируют только в том случае, когда это требуется в 5.3.4, перечисление с).

Оборудование, принципиальные схемы и характеристики составных частей предварительно исследуют, чтобы определить условия возникновения неисправностей, например:

- короткое замыкание или обрыв полупроводниковых приборов и конденсаторов;
- неисправность, вызванную продолжительным рассеянием мощности в резисторах, предназначенных для непрерывной работы;
- внутренние неисправности в интегральных схемах, вызывающие чрезмерное рассеяние мощности;
- повреждение основной изоляции между токоведущими частями первичной цепи и:
 - доступными проводящими частями,
 - заземленными проводящими экранами,
 - цепями БСНН,
 - частями цепей с ограничением тока.

1.4.15 Проверка соответствия релевантных данных

Там, где согласно настоящему стандарту соответствие материалов, компонентов или сборочных узлов проверяют анализом или испытанием характеристик, допускается подтверждение соответствия проверкой результатов предыдущих типовых испытаний.

1.5 Компоненты

1.5.1 Общие требования

Для обеспечения безопасности компоненты должны удовлетворять требованиям настоящего стандарта либо требованиям безопасности соответствующих стандартов.

Примечания

1 Стандарт МЭК на компоненты может быть применен только в случае, если очевидно, что рассматриваемые компоненты входят в область его распространения.

2 В Швеции выключатели, содержащие ртуть, не разрешены к применению.

3 В Швейцарии выключатели, содержащие ртуть, такие как термореле, реле и регуляторы уровня, не разрешены к применению.

1.5.2 Оценка и испытание компонентов

Оценка и испытание компонентов должны быть проведены следующим образом:

- компонент, который соответствует стандарту, гармонизированному со стандартом МЭК на компоненты, должен быть проверен на правильность применения его согласно номинальным характеристикам. Он должен пройти соответствующие испытания как составная часть оборудования согласно настоящему стандарту, за исключением испытаний, которые являются частью предусмотренных стандартом, гармонизированным со стандартом МЭК на этот компонент;

- компонент, который не проверяли на соответствие требованиям соответствующего стандарта, как указано выше, должен быть проверен на правильность применения и использования согласно его номинальным характеристикам. Он должен пройти соответствующие испытания согласно настоящему стандарту как составная часть оборудования, а также испытания по стандарту на компоненты в условиях, существующих в оборудовании.

Примечание — Испытание на соответствие стандарту на компоненты проводят, как правило, отдельно;

- если не существует стандарта на компонент или компонент используется в цепи не в соответствии с его номинальными характеристиками, то он должен быть испытан в условиях, существующих в оборудовании. Число образцов, подлежащих испытанию, как правило, должно удовлетворять числу образцов, требуемому соответствующим стандартом.

1.5.3 Устройства управления температурой

Испытания устройств управления температурой проводят согласно приложению К.

1.5.4 Трансформаторы

Трансформаторы должны соответствовать требованиям настоящего стандарта, включая приложение С.

1.5.5 Соединительные кабели

Соединительные кабели, поставляемые как часть оборудования, должны удовлетворять соответствующим требованиям настоящего стандарта и не должны представлять собой опасности согласно настоящему стандарту независимо от того, съемные они или несъемные.

Для соединительных кабелей, поставляемых отдельно (например, кабелей для принтера), допускается применение требований настоящего пункта по желанию изготовителя.

Допускается рассматривать соединительные кабели или части кабелей, проложенные внутри корпуса оборудования, как соединительные кабели или как внутреннюю проводку.

1.5.6 Конденсаторы шунтирующие изоляцию

Конденсатор, включенный между проводниками первичной цепи или между фазой и нейтралью, или между первичной цепью и защитным заземлением, должен соответствовать требованиям одного из пунктов IEC 60384-14 и быть применен в соответствии с его номинальными параметрами. Эти требования также

применяют к конденсатору, шунтирующему двойную или усиленную изоляцию где-либо в другом месте оборудования. Испытание на воздействие влажного тепла в установившемся режиме проводят по IEC 60384-14 (пункт 4.12) но со следующими параметрами:

- температура — $(40 \pm 2) ^\circ\text{C}$;
- влажность — $(93 \pm 3) \%$;
- продолжительность испытания — 21 сут.

Примечание 1 — Конденсаторы, которые были подвергнуты испытанию более 21 сут, рассматривают как удовлетворяющие процедуре испытания в части продолжительности.

Вышеуказанные требования не применяют для конденсаторов, включенных между вторичной цепью с опасным напряжением и защитным заземлением. В данном случае требуется только основная изоляция.

Примечание 2 — Между вторичной цепью с опасным напряжением и защитным заземлением должно быть приложено испытательное напряжение по 5.2.2.

Конденсатор подходящего подкласса выбирают по таблице 1С, используя примечания, приведенные в этой таблице.

Т а б л и ц а 1С — Номинальные параметры конденсаторов по IEC 60384-14

Подкласс конденсатора по IEC 60384-14	Номинальное напряжение конденсатора U (среднеквадратичное значение) В	Напряжение при типовых испытаниях конденсатора (пиковое значение), кВ
Y1	$U \leq 500$	8
Y2	$150 < U \leq 300$	5
Y4	$U \leq 150$	2,5
X1	—	4 ^{a)}
X2	—	2,5 ^{a)}

^{a)} Для конденсаторов емкостью более 1 мкФ испытательное напряжение умножают на \sqrt{C} (C — емкость, мкФ).

Примечания

1 Конденсаторы, используемые для шунтирования основной, дополнительной или усиленной изоляции, должны быть класса Y, за исключением основной изоляции во вторичной цепи, где допускается использовать конденсатор класса X.

2 Номинальное напряжение конденсатора должно быть, по крайней мере, равно среднеквадратичному рабочему напряжению через шунтируемую изоляцию, которое определяют по 2.10.2.2.

3 В случае одиночного конденсатора, шунтирующего функциональную, основную или дополнительную изоляцию, пиковое испытательное напряжение конденсатора должно быть, по крайней мере, равно требуемому напряжению прочности.

4 В случае одиночного конденсатора, шунтирующего двойную или усиленную изоляцию, пиковое испытательное напряжение конденсатора должно быть, по крайней мере, равно удвоенному требуемому напряжению прочности.

5 Вместо конденсаторов требуемого подкласса допускается использовать конденсаторы более высокого подкласса следующим образом:

- подкласс Y1 вместо подкласса Y2;
- подкласс Y1 или Y2 вместо подкласса Y4;
- подкласс Y1 или Y2 вместо подкласса X1;
- подкласс X1, Y1 или Y2 вместо подкласса X2.

6 Вместо одиночного конденсатора требуемого подкласса допускается использовать два или более соединенных последовательно конденсаторов следующим образом:

- подкласс Y1 или Y2 вместо подкласса Y1;
- подкласс Y2 или Y4 вместо подкласса Y2;
- подкласс X1 или X2 вместо подкласса X1.

7 При использовании двух или более последовательно соединенных конденсаторов:

- все конденсаторы должны иметь одинаковую номинальную емкость;
- каждый конденсатор должен быть рассчитан на полное среднеквадратичное рабочее напряжение через изоляцию;
- должны быть выполнены все вышеперечисленные требования данных примечаний.

В таблице 1D приведены некоторые примеры применения конденсаторов, подобранные в соответствии с таблицей 1C. Возможны и другие варианты.

Т а б л и ц а 1D — Номинальные параметры конденсаторов по IEC 60384-14

Напряжение сети питания переменного тока (среднеквадратичное значение), В	Категория перенапряжения	Напряжение при переходных процессах в сети, кВ	Шунтируемая изоляция	Тип конденсатора	Число конденсаторов
≤ 150	II	1,5	В или S	Y4	1
	II	1,5	D или R	Y2	1
	II	1,5	D или R	Y4	2
	III	2,5	F	X2	1
	III	2,5	В или S	Y4	1
	III	2,5	D или R	Y1	1
	IV	4,0	F	X1	1
	IV	4,0	В или S	Y2	1
≤ 250	IV	4,0	D или R	Y1	1
≤ 300	II	2,5	F	X2	1
	II	2,5	В или S	Y2	1
	II	2,5	D или R	Y1	1
≤ 300	II	2,5	D или R	Y2	2
	III	4,0	F	X1	1
	III	4,0	В или S	Y1	1
	III	4,0	D или R	Y2	2
≤ 500	IV	6,0	В или S	Y1	1
	IV	6,0	D или R	Y1	2
	II	4,0	В или S	Y1	1
	II	4,0	D или R	Y1	1
	III	6,0	В или S	Y1	1
	III	6,0	D или R	Y1	2
≤ 500	IV	8,0	В или S	Y1	1
	IV	8,0	D или R	Y1	2

Примечание — Значения применяют к функциональной (F), основной (В), дополнительной (S), двойной (D) и усиленной (R) изоляциям.

Если доступная проводящая часть или цепь отделена от других частей двойной или усиленной изоляцией, которую шунтирует(ют) конденсатор(ы), то такая доступная проводящая часть или цепь должна соответствовать требованиям для цепи с ограничением тока по 2.4. Данное требование применяют после испытаний на электрическую прочность изоляции, проведенных с установленным(ыми) шунтирующим(ими) конденсатором(ами).

Примечание 3 — Цепь считают цепью с ограничением тока, если ток, протекающий через шунтирующие компоненты, соответствует требованиям 2.4 и выполнены другие требования 2.4.

Соответствие проверяют осмотром и измерением.

1.5.7 Резисторы, шунтирующие изоляцию

1.5.7.1 Резисторы, шунтирующие функциональную, основную или дополнительную изоляцию

Для резисторов, шунтирующих функциональную, основную или дополнительную изоляцию, отсутствуют специальные требования, но к ним применяют соответствующие требования 2.10.3 (или приложения G) и 2.10.4, а в некоторых случаях — 2.4.

Примечание — Для Финляндии, Норвегии и Швеции резисторы, шунтирующие основную изоляцию в оборудовании класса I, подключаемом соединителем типа A, должны соответствовать требованиям 1.5.7.2.

1.5.7.2 Резисторы, шунтирующие двойную или усиленную изоляцию между сетью электропитания переменного тока и другими цепями

Разрешается шунтировать двойную или усиленную изоляцию одним резистором или двумя или более резисторами, включенными последовательно при выполнении следующих условий. Требования к цепям, подключенным к антенне или коаксиальному кабелю, изложены в 1.5.7.3.

Резистор или группа резисторов должна отвечать требованиям к минимальным зазорам по 2.10.3 или приложению G и минимальным путям утечки по 2.10.4 для усиленной изоляции при полном рабочем напряжении на резисторе или группе резисторов. Для группы резисторов см. также рисунок F.13.

Если используют один резистор, то он должен пройти испытание, приведенное ниже.

Если используют группу резисторов, то зазор и пути утечки определяют, замыкая накоротко каждый резистор по очереди, за исключением группы резисторов, прошедшей испытание, приведенное ниже.

Если доступная проводящая часть или цепь отделена от других частей двойной или усиленной изоляцией, которую шунтирует резистор или группа резисторов, то такая доступная проводящая часть или цепь должна соответствовать требованиям для цепи с ограничением тока по 2.4. Если используют группу резисторов, то измерение тока по 2.4.2 проводят, замыкая накоротко каждый резистор по очереди, за исключением группы резисторов, прошедшей испытание, приведенное ниже. Данное измерение тока выполняют после испытаний на электрическую прочность изоляции, проведенных с установленным шунтирующим резистором или группой резисторов.

Соответствие проверяют осмотром, измерением и, если указано выше, следующим испытанием резисторов на десяти образцах. Образцом считают единственный резистор, если он установлен один, или, если установлено несколько резисторов последовательно, — группу резисторов.

Испытание резисторов

После испытания измеряют сопротивление каждого образца.

Образцы подвергают испытанию на воздействие влажного тепла в установившемся режиме по IEC 60068-2—78, но со следующими параметрами:

- температура — (40 ± 2) °C;

- влажность — (93 ± 3) %;

- продолжительность испытания — 21 сут.

Примечание — Резисторы, которые были подвергнуты испытанию более 21 сут, рассматривают как удовлетворяющие процедуре испытания в части продолжительности.

Затем каждый образец подвергают воздействию 10 импульсов чередующейся полярности от испытательного генератора импульсов [см. таблицу N.1, ссылка 2 (приложение N)]. Интервал между последовательными импульсами составляет 60 с, а значение U_c должно соответствовать требуемому напряжению прочности.

После испытания сопротивление каждого образца не должно измениться более чем на 10 % и не должно быть никаких повреждений.

1.5.7.3 Резисторы, шунтирующие двойную или усиленную изоляцию между сетью электропитания переменного тока и цепями, подключенными к антенне или коаксиальному кабелю

Резисторы испытывают по 1.5.7.2, но с использованием испытательного генератора импульсов по таблице N.1, ссылка 3 (приложение N) для цепей, подключенных к антенне и по таблице N.1, ссылка 1 для цепей, подключенных к коаксиальному кабелю.

После испытания сопротивление каждого образца не должно измениться более чем на 20 % и не должно быть никаких повреждений.

Примечание — К резисторам или группе резисторов, подключенных между первичной цепью и системой кабельного распределения, применяют также требования 7.4.

1.5.8 Компоненты в оборудовании, питаемом от ИТ-системы электропитания (см. приложение V)

В оборудовании, которое подключают к ИТ-системе электропитания, компоненты, установленные между фазой и «землей», должны быть рассчитаны на фазное напряжение. Тем не менее, конденсаторы, рассчитанные на линейное напряжение, допускаются для применения в этих целях, если они соответствуют требованиям для подклассов Y1, Y2 или Y4 IEC 60384-14.

Примечания

1 Вышеуказанные конденсаторы испытывают на прочность при напряжении в 1,7 раза большем, чем номинальное напряжение конденсатора.

2 В Норвегии конденсаторы, предназначенные для использования в ИТ-системах электропитания (см. приложение V, рисунок V.7), должны иметь номинальное напряжение, равное фазному (230 В).

Соответствие проверяют осмотром.

1.5.9 Ограничители перенапряжений

1.5.9.1 Общие требования

Во вторичной цепи допускается использовать любые типы ограничителей перенапряжений, включая варисторы.

В первичной цепи в качестве ограничителя перенапряжений допускается использовать только варистор и при условии, что данный варистор соответствует требованиям приложения Q.

Примечания

1 В настоящем стандарте газоразрядные лампы, угольные разрядники и полупроводниковые устройства с нелинейной характеристикой напряжения или тока не рассматривают как варисторы.

2 В настоящем стандарте отсутствуют требования по проверке соответствия ограничителей перенапряжения, используемых во вторичных цепях, специальным стандартам на компоненты, однако необходимо обратить внимание на следующие стандарты из серии IEC 61643:

- IEC 61643-21 [13] (применение ограничителей перенапряжения в телекоммуникации);
- IEC 61643-311 [14] (газоразрядные лампы);
- IEC 61643-321 [15] (диоды с лавинным пробоем);
- IEC 61643-331 [16] (металлооксидные варисторы).

Соответствие проверяют осмотром и применением соответствующих требований приложения Q.

1.5.9.2 Защита варисторов

Для защиты варисторов от кратковременных перенапряжений, превышающих максимальное значение непрерывного напряжения, чрезмерного разогрева при протекании тока утечки через варистор, сгорания или разрыва варистора в случае короткого замыкания в цепи следует использовать прерывающее устройство с соответствующей отключающей способностью, подключенное последовательно с варистором. Данное требование не применяют к варисторам, используемым в цепях с ограничением тока.

Примечания

1 Для кратковременных перенапряжений от сети электропитания переменного тока см. IEC 60664-1.

2 За время срока службы варистора ток утечки возрастает пропорционально числу циклов срабатывания варистора. Данный ток утечки вызывают постоянное и возрастающее тепловое воздействие, которое может привести к сгоранию или разрыву варистора.

Соответствие проверяют осмотром.

1.5.9.3 Шунтирование функциональной изоляции варистором

Допускается шунтирование функциональной изоляции варистором.

Соответствие проверяют осмотром.

1.5.9.4 Шунтирование основной изоляции варистором

Допускается шунтирование основной изоляции варистором при условии, что один из его выводов заземлен в соответствии с требованиями 2.6.1, перечисление а).

Оборудование, в котором основная изоляция шунтируется варистором, должно быть одним из следующего:

- оборудованием, подключаемым соединителем типа В;
- постоянно подключенным оборудованием;

- оборудованием, снабженным постоянно подключенным проводом защитного заземления и соответствующими инструкциями по его установке.

Примечание — В Финляндии, Норвегии и Швеции последнее из вышеприведенных требований применяют только к оборудованию, определенному в 6.1.2.2, примечание.

Соответствие проверяют осмотром.

1.5.9.5 Шунтирование дополнительной, двойной или усиленной изоляции варистором

Не допускается шунтирование дополнительной, двойной или усиленной изоляции варистором.

Соответствие проверяют осмотром.

1.6 Подключение к сети электропитания

1.6.1 Системы электропитания переменного тока

Системы электропитания переменного тока классифицируют как TN-C, TN-C-S, TN-S, TT или IT-систему (см. приложение V).

Примечание — В Австралии применяют TN-S-систему электропитания и другие системы электропитания.

1.6.2 Потребляемый ток

Установившееся значение тока, потребляемого оборудованием при нормальной нагрузке, не должно превышать значения номинального тока более чем на 10 %.

Соответствие проверяют измерением тока, потребляемого оборудованием при нормальной нагрузке, и выполнением следующих условий:

- в случаях, когда оборудование имеет более чем одно значение номинального напряжения, потребляемый ток измеряют при каждом значении номинального напряжения;

- в случаях, когда оборудование имеет один или более диапазон номинальных напряжений, потребляемый ток измеряют в начале и в конце каждого диапазона номинального напряжения. Если на маркировке указано одно значение номинального тока (см. 1.7.1), его сравнивают с наибольшим значением измеренного потребляемого тока для соответствующего диапазона напряжений. В случаях, когда в маркировке указаны два значения номинального тока, разделенные тире, их сравнивают с двумя значениями, измеренными для соответствующего диапазона напряжений.

В каждом случае показания измеряемых величин снимают после стабилизации потребляемого тока. Если значение тока изменяется в течение нормального цикла работы, за устойчивое значение принимают среднее значение тока, измеренного среднеквадратичным самопишущим амперметром за наблюдаемый период времени.

1.6.3 Допустимые пределы напряжения для ручного оборудования

Номинальное напряжение ручного оборудования не должно превышать 250 В.

Соответствие проверяют осмотром.

1.6.4 Провод, подсоединенный к нейтрали

Провод, подсоединенный к нейтрали (при его наличии), должен быть изолирован от земли и корпуса во всем оборудовании так же, как фазный провод. Компоненты, подключенные между нейтралью и землей, должны быть рассчитаны на напряжение, равное напряжению между фазой и нейтралью (см. также 1.5.8).

Соответствие проверяют осмотром.

1.7 Маркировка и инструкции

Примечание — Дополнительные требования для маркировки и инструкций содержатся в следующих подразделах, пунктах, подпунктах:

2.1.1.2 Батарейные отсеки.

2.1.1.8 Энергетические опасности.

2.3.2.3 Защита заземлением.

2.6.1 Незаземленные части.

2.6.2 Функциональное заземление.

2.6.3.4, перечисление с). Провода защитного соединения.

2.6.5.1 Провода защитного соединения.

- 2.7.1 Внешние защитные устройства.
- 2.7.6 Плавкий предохранитель в нейтрали.
- 2.10.3.2 Категории перенапряжения.
- 3.2.1.2 Сеть электропитания постоянного тока.
- 3.3.7 Размещение токопроводящих клемм.
- 3.4.3 Отключающие устройства.
- 3.4.6 Двухполюсные отключающие устройства.
- 3.4.7 Четырехполюсные отключающие устройства.
- 3.4.9 Вилка как отключающее устройство.
- 3.4.10 Взаимосвязанное оборудование.
- 3.4.11 Электропитание от нескольких источников.
- 4.1 Устойчивость.
- 4.2.5 Испытание на удар.
- 4.3.3 Регулируемые управляющие устройства.
- 4.3.5 Вилки и розетки.
- 4.3.13.4 УФ-излучение.
- 4.3.13.5 Лазеры.
- 4.4.2 Опасные подвижные части.
- 4.5.3, таблица 4С. Маркировка горячих частей.
- 4.5.4 Температура доступных частей.
- 4.6.2 Оборудование на негорючем полу.
- 4.6.3 Съемные дверцы и крышки.
- 5.1.7.1 Ток от прикосновения, превышающий 3,5 мА.
- 5.1.8.2 Суммирование токов от прикосновения.
- 6.1.1 и 6.1.2.2 Заземление для телекоммуникационной сети.
- 7.2 и 7.4.1 Заземление для системы кабельного распределения.
- G.2.1 Оборудование категории перенапряжения III или IV.

Соответствие каждого вышеперечисленного пункта проверяют осмотром, если не указано другое (см. 1.7.11).

1.7.1 Электрические параметры

Оборудование снабжают маркировкой с указанием номинальных электрических параметров, предназначенной для правильного определения напряжения, частоты и потребляемого тока.

Если блок не оснащен средствами для прямого подключения к сети электропитания, то не должно быть маркировки любых номинальных электрических параметров, таких как номинальное напряжение, номинальный ток или номинальная частота.

На оборудовании, предназначенном для установки оператором, маркировка должна быть легко читаемой, расположенной в области, доступной оператору, включая также любую область, которая видима только после открытия оператором дверцы или крышки. Если ручка селектора напряжения недоступна оператору, маркировка должна указывать номинальное напряжение для оборудования, установленное изготовителем; это указание может быть временным. Маркировка разрешается на любой внешней поверхности, кроме нижней поверхности оборудования, имеющего массу более 18 кг. При этом в стационарном оборудовании маркировка должна быть видима после того, как оно будет установлено для нормальной эксплуатации.

Для оборудования, предназначенного для установки обслуживающим персоналом, и в случае если маркировка расположена в области, доступной для обслуживания, место размещения постоянной маркировки должно быть указано в инструкции по эксплуатации или быть легко видимым на этом оборудовании. Разрешается использовать с этой целью временную маркировку.

Маркировка должна содержать следующую информацию:

- номинальное(ые) напряжение(я) или диапазон номинальных напряжений в вольтах;

диапазон номинальных напряжений должен иметь соединительный знак (–) между минимальным и максимальным значениями номинального напряжения. Если указаны несколько значений номинальных напряжений или диапазонов напряжений, они должны быть отделены косой чертой (/).

Примечание 1 — Примеры маркировки номинального напряжения:

- диапазон номинальных напряжений: 220—240 В. Это означает, что оборудование спроектировано для подключения к сети электропитания, имеющей любое напряжение от 220 до 240 В;

- несколько номинальных напряжений: 120/220/240 В. Это означает, что оборудование спроектировано для подключения к сети электропитания, имеющей напряжение 120 или 220, или 240 В, как правило, требуется соответствующая установка переключателя.

- если оборудование предназначено для подключения к обоим фазным проводам и нейтрали однофазной трехпроводной системы электропитания, в маркировке должны быть указаны фазное и линейное напряжения, разделенные косой чертой, с пояснением «Три провода плюс защитная земля»: «3W + PE» или аналогичным.

Примечание 2 — Несколько примеров обозначения вышеуказанной системы:
120/240 V; 3 wire + PE;

120/240 V; 3W +  (символ 5019 по IEC 60417);

100/200 V; 2W + N + PE;

- вид электропитания, который обозначают символом рода тока и используют только для напряжения постоянного тока;

- номинальную частоту или диапазон номинальных частот в герцах, если оборудование не рассчитано только на напряжение постоянного тока;

- номинальный ток в миллиамперах или амперах:

для оборудования с несколькими номинальными напряжениями номинальный ток должен быть обозначен так, чтобы различные номинальные токи были отделены косой чертой, а соотношение между номинальным напряжением и номинальным током было очевидным,

в оборудовании с диапазоном номинальных напряжений указывают максимальное значение номинального тока или диапазон значений тока,

маркировка для номинального тока группы блоков, имеющих общее подключение к электропитанию, должна быть размещена на том блоке, который непосредственно подключен к сети электропитания. Номинальный ток, указанный на этом блоке, должен быть суммарным током, который может протекать по цепи, и должен включать в себя токи всех блоков, которые могут получать электропитание одновременно через данный блок и работать одновременно.

Примечание 3 — Примеры маркировки номинального тока:

- для оборудования с несколькими номинальными напряжениями:

120/240 V; 2,4/1,2 A;

- для оборудования с диапазоном номинального напряжения:

100—240 V; 2,8 A,

100—240 V; 2,8—1,1 A,


100—120 V; 2,8 A,

200—240 V; 1,4 A.

В некоторых странах принято в десятичных дробях вместо запятой (,) использовать точку (.).

- наименование изготовителя или торговую марку, или идентификационный знак;

- обозначение модели или типа, присваиваемое изготовителем;

- символ  (символ 5172 по IEC 60417); используется только для оборудования класса II, за исключением тех случаев, когда это запрещено в 2.6.2.

Разрешены дополнительные обозначения при условии, что они не будут приводить к неправильному пониманию.

Используемые символы должны соответствовать требованиям ISO 7000 или IEC 60417.

1.7.2 Инструкции и маркировка по безопасности

1.7.2.1 Общие требования

Изготовитель должен предоставить пользователю достаточную информацию об условиях, соблюдение которых гарантирует безопасность в пределах области распространения настоящего стандарта.

Если необходимо принимать специальные меры предосторожности во избежание возникновения опасности при работе, установке, обслуживании, транспортировании или хранении оборудования, то изготовитель должен включить соответствующие указания в инструкцию по эксплуатации.

Примечания

1 Специальные меры предосторожности могут быть необходимы, например, при подключении оборудования к источнику электропитания и соединении между собой отдельных блоков, если таковые имеются.

2 При необходимости, указания по монтажу могут включать в себя дополнительные требования, предусмотренные национальными стандартами.

3 Во многих странах требуется, чтобы инструкция по эксплуатации и маркировка оборудования, от которых зависит безопасность, были представлены на языке страны, в которой предусмотрена эксплуатация данного оборудования. Информацию, относящуюся к обслуживанию, предоставляют, как правило, только обслуживающему персоналу и, как правило, только на английском языке.

4 В Германии информация, от которой зависит безопасность, должна быть на немецком языке даже для обслуживающего персонала.

5 В Канаде инструкция по эксплуатации и маркировка оборудования должны быть на французском и английском языках.

6 В Норвегии и Швеции оборудование I класса со шнуром электропитания, предназначенное для подсоединения к другому оборудованию или сети связи, если безопасность зависит от надежности соединения с защитным заземлением или если ограничитель перенапряжений подключен между клеммами сети связи и доступными частями, должно иметь маркировку, в которой указано, что это оборудование должно быть подсоединено к сетевой розетке с заземлением.

Указания по эксплуатации, а также по установке оборудования со шнуром электропитания, предназначенного для установки пользователем, должны быть для него доступны.

1.7.2.2 Отключающие устройства

Если отключающее устройство не входит в состав оборудования (см. 3.4.3) или в качестве отключающего устройства используют вилку шнура электропитания, то указания по установке должны предусматривать:

- для постоянно подключенного оборудования включение легкодоступного отключающего устройства в состав электропроводки здания;

- для оборудования, подключаемого с помощью вилки, установку легкодоступной розетки вблизи оборудования.

1.7.2.3 Устройства защиты от перегрузки по току

Если в оборудовании, подключаемом соединителем типа В, или постоянно подключаемом оборудовании отсутствует устройство защиты от перегрузки по току, то в инструкции по установке оборудования должен быть указан максимально номинальный ток срабатывания внешнего устройства защиты от перегрузки по току, которое должно быть установлено [см. также 2.6.3.3, перечисление б)].

Примечание — В стране, в которую будет поставлено оборудование, кроме указанного максимально номинального тока срабатывания, допускается использовать и другие номинальные параметры устройства защиты по току. В инструкции по установке должно быть допущение на использование защитного устройства с меньшим током срабатывания, который соответствовал бы номинальному току оборудования с учетом броска пускового тока.

1.7.2.4 IT-системы электропитания

Если оборудование сконструировано или, при необходимости, модифицировано для подключения к IT-системе электропитания, то об этом должно быть указано в инструкции по эксплуатации оборудования.

1.7.2.5 Доступ оператора с помощью инструмента

Если для проникания в область, доступную для оператора, необходим инструмент, то все остальные места этой области, содержащие опасность, должны быть недоступны оператору при использовании этого инструмента или эти места должны иметь надписи, запрещающие доступ оператора.

Знак маркировки опасности поражения электрическим током —  (символ 5036 по ISO 3864).

1.7.2.6 Озон

Для оборудования, которое может выделять озон, инструкции по установке и эксплуатации должны указывать на необходимость принятия мер предосторожности, гарантирующих, что концентрация озона будет ограничена безопасным значением.

Примечание — Рекомендуемая в настоящее время предельно допустимая долговременная концентрация озона, равная $0,1 \times 10^{-6}$ ($0,2 \text{ мг/м}^3$), рассчитана на восьмичасовую длительность воздействия. Следует учитывать, что озон тяжелее воздуха.

1.7.3 Циклы кратковременной работы

На оборудовании, не предназначенном для продолжительной работы, должна быть маркировка с указанием номинальной продолжительности работы и покоя, если время работы не ограничено конструктивно.

Маркировка с указанием номинальной продолжительности работы должна соответствовать нормальной эксплуатации.

В маркировке кратковременной работы номинальная продолжительность работы должна быть указана перед номинальной продолжительностью покоя (если дана), и значения двух этих величин должны быть разделены косой чертой (/).

1.7.4 Установка напряжения электропитания

Для оборудования, имеющего несколько номинальных напряжений или частот, способ их установки должен быть полностью описан в инструкции по эксплуатации.

В случае если средство переключения представляет собой устройство необщепринятой конструкции и способ его установки неочевиден, в маркировке номинальных характеристик или рядом с ней должна быть помещена следующая или аналогичная надпись:

**ИЗУЧИТЕ ИНСТРУКЦИЮ ПО ЭКСПЛУАТАЦИИ
ПЕРЕД ПОДКЛЮЧЕНИЕМ К ИСТОЧНИКУ
ЭЛЕКТРОПИТАНИЯ**

1.7.5 Сетевые розетки в оборудовании

Если какая-либо стандартная сетевая розетка доступна оператору, то около нее должна быть помещена маркировка с информацией о максимально допустимой нагрузке, подключаемой к этой розетке.

Примером стандартной розетки электропитания могут служить розетки, соответствующие IEC 60083.

1.7.6 Обозначение плавких предохранителей

Маркировка должна быть размещена около каждого плавкого предохранителя или держателя плавкого предохранителя, или на держателе плавкого предохранителя, или в другом месте при условии, что будет очевидно, к какому держателю или предохранителю она относится. Маркировка должна содержать информацию о номинальном токе плавкого предохранителя и в случае применения плавкого предохранителя на разные номинальные напряжения — информацию о номинальном напряжении.


При использовании плавких предохранителей со специальными характеристиками, например со временем задержки или разрывной способностью, необходимо указать тип плавкого предохранителя.


Для плавких предохранителей, не размещенных в областях доступа оператора, и для впаиваемых плавких предохранителей, размещенных в областях доступа оператора, разрешается однозначная перекрестная ссылка (например, F1, F2 и т. д.) на инструкцию по эксплуатации, которая должна содержать соответствующие указания.

Примечание — О других предупреждениях для обслуживающего персонала см. 2.7.6.

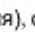

1.7.7 Клеммы

1.7.7.1 Клеммы для проводов защитного заземления и соединения

Клемма для подключения провода защитного заземления должна быть обозначена символом  (символ 5019 по IEC 60417). Этот символ не должен быть использован для других заземляющих клемм.

Не требуется маркировка клемм для подключения проводов защитного соединения, однако там, где такие клеммы маркируют, должен быть применен символ  (символ 5017 по IEC 60417).

Следующие положения исключены из вышеупомянутых требований:

- в случаях, когда клеммы для подключения сети расположены на компонентах (например, блок клемм) или сборочных узлах (например, источник электропитания), символ  разрешен для защитного заземления вместо ;

- на сборочных узлах или компонентах символ  разрешен вместо символа  при условии, что это не приведет к путанице.

Эти символы не следует наносить на винты или другие части, которые могут быть сняты при подключении проводов.

Настоящее требование применяют к клеммам, предназначенным для подключения провода защитного заземления, входящего в состав сетевого шнура электропитания либо подводимого вместе с проводами электропитания.

1.7.7.2 Клеммы для проводов сетевого электропитания переменного тока

Для постоянно подключенного оборудования и оборудования с несъемными шнурами электропитания:

- клеммы, служащие только для подключения провода нейтрали сетевого электропитания, если он имеется, должны быть обозначены буквой N и

- для трехфазного оборудования, если неправильное чередование фаз может вызывать перегрев или другую опасность, клеммы, предназначенные для подключения проводов сетевого электропитания, должны быть маркированы таким образом, чтобы при пользовании любой инструкцией по установке в последовательности чередования фаз не было неоднозначности.

Эта маркировка не должна быть нанесена на винты или другие части, которые могут быть сняты при подключении проводов.

1.7.7.3 Клеммы для проводов сетевого электропитания постоянного тока

Для постоянно подключенного оборудования и оборудования с несъемными шнурами электропитания клеммы, предназначенные только для подключения напряжения электропитания постоянного тока, должны иметь маркировку, указывающую полярность.

Если одиночная клемма обеспечивает основное защитное заземление в оборудовании, а также обеспечивает подключение одного из полюсов сети электропитания постоянного тока, то эта клемма, кроме маркировки полярности, должна иметь маркировку по 1.7.7.1.

Эта маркировка не должна быть нанесена на винты или другие части, которые могут быть сняты при подключении проводов.

1.7.8 Органы управления и индикаторы

1.7.8.1 Обозначение, размещение и маркировка

Индикаторы, переключатели и другие органы управления, от которых зависит безопасность, должны быть маркированы или размещены так, чтобы было четко указано, какую функцию они выполняют, кроме случаев, когда отсутствие необходимости в этих мерах очевидно.

Маркировка и обозначения для выключателей и других управляющих устройств должны быть расположены также:

- рядом с выключателем или управляющим устройством или
- в ином месте, когда очевидно, к какому выключателю или управляющему устройству маркировка относится.




Обозначения, использованные с этой целью, где бы их ни применяли, должны быть понятными без знания языков, национальных стандартов и т. п.



1.7.8.2 Окраска


Органы управления и индикация, обеспечивающие безопасность, должны иметь окраску в соответствии с IEC 60073. Для функциональных органов управления и индикаторов возможна окраска любым цветом (включая красный), если очевидно, что они не связаны с безопасностью.

1.7.8.3 Обозначения

Для обозначения положений «включено» и «выключено» органов управления (например, тумблеров и клавишных выключателей) наносят маркировку непосредственно на органы управления или рядом с ними.

Для обозначения положения «включено» используют символ  (символ 5007 по IEC 60417), положения «выключено» — символ  (символ 5008 по IEC 60417). Для кнопочных выключателей с двумя фиксированными положениями используют символ  (символ 5010 по IEC 60417).

Символы  и  разрешены для обозначения положений «выключено» и «включено» любых первичных или вторичных выключателей электропитания, в том числе изолирующих выключателей.

«Дежурный» режим должен быть обозначен символом  (символ 5009 по IEC 60417).

1.7.8.4 Использование цифровых обозначений при маркировке

Если для обозначения различных положений органа управления применяют цифры, положение «выключено» должно быть обозначено цифрой 0 (ноль), а цифры большего значения указывают на увеличение регулируемого параметра.

1.7.9 Изоляция при подключении к нескольким источникам электропитания

Если имеется более одного подключения оборудования к опасному напряжению электропитания или опасному энергетическому уровню, то должна быть хорошо видимая маркировка, расположенная вблизи от места доступа обслуживающего персонала к опасным частям, указывающая, какое отключающее устройство отсоединяет все оборудование одновременно и какие отключающие устройства могут быть использованы для отключения каждой секции оборудования в отдельности.

1.7.10 Термореле и другие устройства регулировки

Термореле и подобные устройства, предназначенные для регулирования при монтаже или нормальной эксплуатации, должны быть снабжены указанием направления увеличения или уменьшения регулируемого параметра. Допустимы обозначения «+» и «-».

1.7.11 Долговечность

Любая маркировка, соответствующая требованиям настоящего стандарта, должна быть долговечной и разборчивой. Для нормальной эксплуатации также должна быть обеспечена долговечность маркировки.

Соответствие проверяют осмотром и протиркой маркировки вручную в течение 15 с кусочком ткани, пропитанной водой, а затем в течение 15 с тканью, пропитанной нефрасом. После этого испытания маркировка должна быть разборчивой, пластина с маркировкой не должна легко смещаться либо скручиваться.

Нефрас (нефтяной растворитель), используемый для испытаний, должен представлять собой раствор гексана в алифатических соединениях с максимальным содержанием ароматических веществ не более 0,1 % (объемная доля), значением каури-бутанола 29, начальной точкой кипения приблизительно 65 °С, точкой испарения приблизительно 69 °С, удельной массой приблизительно 0,7 кг/л.

В качестве альтернативы допускается использовать чистый гексан с содержанием n-гексана не менее 85 %.

П р и м е ч а н и е — n-гексан или нормальный гексан представляет собой предельный неразветвленный углеводород. Этот нефрас также идентифицируется как сертифицированный ACS (Американское Химическое Общество) чистый гексан (CAS#110-54-3 [27]).

1.7.12 Съёмные части

Маркировка не должна быть размещена на съёмных частях, которые могут быть перемещены таким образом, что маркировка будет вводиться в заблуждение.

1.7.13 Заменяемые батареи

Если в оборудовании применяют заменяемую батарею и неправильная замена может привести к взрыву (например, литиевая батарея), то к оборудованию предъявляют следующие требования:

- при расположении батареи в области, доступной оператору, рядом должна быть предупреждающая надпись либо соответствующее предупреждение должно быть записано в инструкцию по эксплуатации;

- при расположении батареи где-либо в другом месте оборудования надпись должна быть рядом с батареей либо соответствующее предупреждение должно быть в инструкции по эксплуатации.

Маркировка должна содержать следующий или аналогичный текст:

ОСТОРОЖНО!
ПРИ НЕПРАВИЛЬНОЙ УСТАНОВКЕ ВОЗМОЖЕН ВЗРЫВ.
ЗАМЕНЯЙТЕ И ИСПОЛЬЗУЙТЕ БАТАРЕЮ
В СООТВЕТСТВИИ С ИНСТРУКЦИЕЙ ПО ЭКСПЛУАТАЦИИ

Соответствие проверяют осмотром.

1.7.14 Оборудование для установки в помещениях с ограниченным доступом

Для оборудования, предназначенного для установки в помещениях с ограниченным доступом, инструкция по эксплуатации должна содержать указания об этом назначении.

2 Защита от опасностей

2.1 Защита от поражения электрическим током и энергетической опасности

2.1.1 Защита в доступных рабочих областях

Защита от поражения электрическим током от частей, находящихся под напряжением, основана на принципе разрешения оператору доступа :

- к оголенным частям цепей БСНН;
- к оголенным частям цепей с ограничением тока;
- к цепям НТС в условиях, устанавливаемых 2.1.1.1.

Доступ к другим частям, находящимся под напряжением, и их изоляции ограничивают, как установлено в 2.1.1.1.

Дополнительные требования по защите от поражения электрическим током — по 2.1.1.5 и 2.1.1.8.

2.1.1.1 Доступ к частям, находящимся под напряжением

Оборудование должно быть сконструировано таким образом, чтобы в зоне доступа оператора имела-сь необходимая защита от соприкосновения:

- с оголенными частями цепей СНН;
- с оголенными частями, находящимися под опасным напряжением;
- со сплошной изоляцией, обеспечивающей функциональную или основную изоляцию частей или проводов цепей СНН, кроме разрешенных в 2.1.1.3;
- со сплошной изоляцией, обеспечивающей функциональную или основную изоляцию частей или проводов, находящихся под опасным напряжением.

Примечание 1 — Функциональная изоляция включает в себя изоляцию, такую как лак, эмаль на основе растворителей, обычная бумага, хлопок, оксидная пленка, изоляция, способная к перемещениям, например изоляционные бусы или компаунды, не являющиеся самотвердеющей смолой. Данный перечень не является исчерпывающим;

- с незаземленными проводящими частями, отделенными только функциональной или основной изоляцией от цепей СНН или цепей, находящихся под опасным напряжением;
- с оголенными частями цепей НТС, кроме тех, доступ к которым разрешается, таких как:
- контакты разъемов, недоступных для прикосновения испытательным щупом (рисунок 2С),
- оголенные проводящие части, расположенные в батарейном отсеке, соответствующем требованиям 2.1.1.2,
- оголенные проводящие части цепей НТС-1, имеющие любую точку, связанную [в соответствии с 2.6.1, перечисление d)] с клеммой защитного заземления,
- оголенные проводящие части разъемов в цепях НТС-1, отделенные от доступных незаземленных проводящих частей оборудования в соответствии с 6.2.1.

Примечания

2 Типичный пример — оболочка коаксиального разъема.

3 Доступ к цепям НТС-1 и НТС-3 через другие цепи также ограничен по 6.2.1 в некоторых случаях.

Неограниченный доступ разрешается к цепям с ограничением тока.

Эти требования относятся ко всем положениям подключенного и работающего при нормальных условиях эксплуатации оборудования.

Защита должна быть обеспечена изоляцией, ограждением или блокировкой.

Соответствие проверяют процедурами:

- a) *осмотром;*
- b) *испытательным пальцем (см. рисунок 2А), который не должен входить в контакт с выше-описанными частями при помещении его в отверстия корпуса после удаления частей, которые могут быть сняты оператором, включая держатели плавких предохранителей, а также после открытия доступных для оператора дверей и крышек. При испытаниях разрешается оставлять лампы на месте. Доступные для съема оператором соединители, кроме сетевых вилок и розеток, соответствующих требованиям IEC 60083, IEC 60309, IEC 60320, IEC 60906-1 или IEC 60906-2, должны быть также испытаны в состоянии разъединения;*

с) испытательным штырем (см. рисунок 2В), который не должен входить в контакт с оголенными частями, находящимися под опасным напряжением, при проникании через отверстия внешнего электрического корпуса. Доступные для съема находящиеся в работе части, включая держатели плавкого предохранителя и лампы, не удаляют со своих мест, а доступные для оператора двери и крышки оставляют закрытыми в течение испытания;

д) испытательным щупом (см. рисунок 2С) там, где это необходимо.

Испытательные палец, штырь и щуп для вышеуказанных случаев прикладывают без особой силы во всех возможных положениях. Оборудование, устанавливаемое на полу, массой более 40 кг не наклоняют.

При испытаниях встраиваемого, размещаемого в стойке оборудования, а также оборудования, входящего в состав другого оборудования, доступ проверяют с учетом ограничений, определенных изготовителем к способу монтажа в инструкции по эксплуатации.

Отверстия, препятствующие прониканию испытательного пальца, согласно перечислению b) испытывают с помощью прямого нешарнирного испытательного пальца, прикладываемого с силой 30 Н. В случае если испытательный палец входит в отверстие, то испытание по перечислению b) повторяют без приложения силы.

Примечание 4 — Если для определения наличия электрического контакта используют индикатор, то необходимо принять меры предосторожности, обеспечивающие защиту компонентов электронных цепей от повреждения.

Если при испытании контакт между частью и испытательным инструментом не допускается, то требования к минимальному воздушному промежутку для напряжений, не превышающих 1000 В переменного тока или 1500 В постоянного тока, не применяют. Для более высоких напряжений должен быть обеспечен воздушный промежуток между частями, находящимися под опасным напряжением, и испытательным пальцем (см. рисунок 2А) или испытательным штырем (см. рисунок 2В), расположенными в самых неблагоприятных положениях. Этот воздушный промежуток (см. рисунок 2D) должен быть:

- не менее минимального зазора, как определено в 2.10.3 или приложении G для основной изоляции, или

- он должен выдерживать испытание на соответствующую электрическую прочность по 5.2.2.

Если составные части подвижны, например предназначены для натяжения ремня, то проверка испытательным пальцем должна быть выполнена с каждой составной частью в наиболее неблагоприятном для нее положении из диапазона регулирования, при этом, в случае необходимости, ремень должен быть снят.

2.1.1.2 Батарейные отсеки

Доступ оператора к проводящим частям цепей НТС, находящимся внутри батарейного отсека в оборудовании, разрешается при выполнении всех следующих условий:

- отсек имеет дверцу, которая требует специальной операции для открытия, например использования инструмента или воздействия на запирающее устройство;

- НТС цепи недоступны, когда дверца закрыта;

- применена маркировка около дверцы или на дверце, если последняя закреплена в оборудовании, с указаниями о мерах предосторожности для защиты пользователя, когда дверца открыта.

Информация об отключении телефонного шнура до открытия дверцы — пример приемлемой инструкции.

Соответствие проверяют осмотром.

2.1.1.3 Доступ к цепям СНН

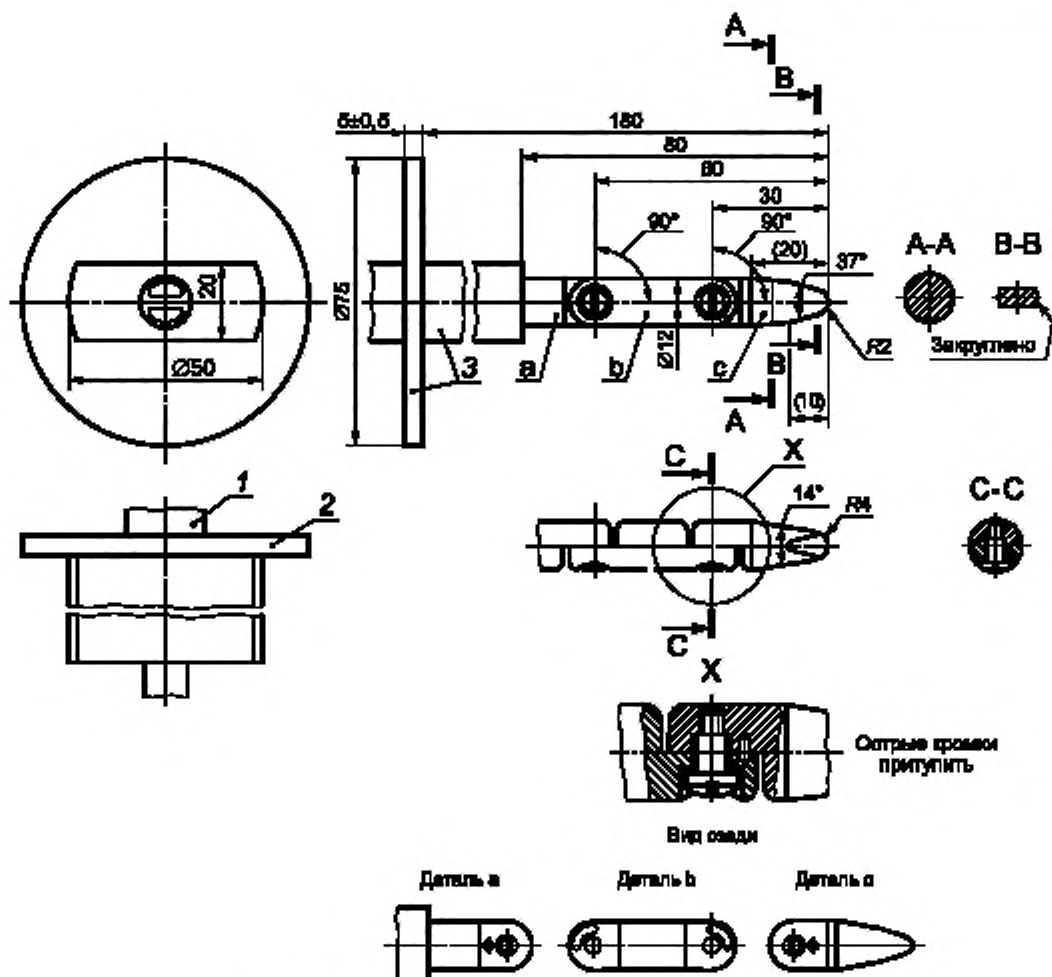
Доступ оператора к изоляции внутренней проводки цепей СНН допускается в случаях:

а) когда изоляция удовлетворяет требованиям для дополнительной изоляции, подробно описанным в 3.1.4, или

б) при всех следующих положениях:

- оператору нет необходимости прикасаться к проводам, провода расположены так, что оператор не сможет потянуть их, или закреплены так, что точки контактов не будут подвергнуты натяжению;

- провода проложены и зафиксированы таким образом, чтобы они не касались доступных незаземленных металлических частей;



1 — рукоятка; 2 — стопорная пластина; 3 — изоляционный материал

Неуказанные предельные отклонения:

- угловые	— (от 14° до 37°)	$\pm 15'$
- на радиусы	—	$\pm 0,1$ мм;
- линейные размеры:		
	до 15 мм включ.	$- 0,1$ мм;
	от 15 >> 25 мм включ.	$\pm 0,1$ мм;
	св. 25 мм	$\pm 0,3$ мм.

Материал пальца — термообработанная сталь

Палец должен сгибаться на угол $90^{\circ} \pm 10^{\circ}$, но только в одном направлении.

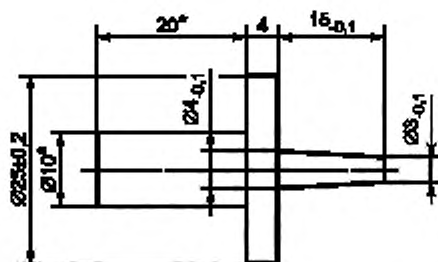
Рисунок 2А — Испытательный палец

Примечания

1 Использование штифта и канавки — один из способов ограничения изгиба пальца на угол до 90° . По этой причине размеры и допуски этих деталей не приведены на рисунке. Фактическая конструкция должна обеспечивать изгиб пальца на угол до 90° с допуском от 0° до 10° .

2 На рисунке размеры в скобках даны для справок.

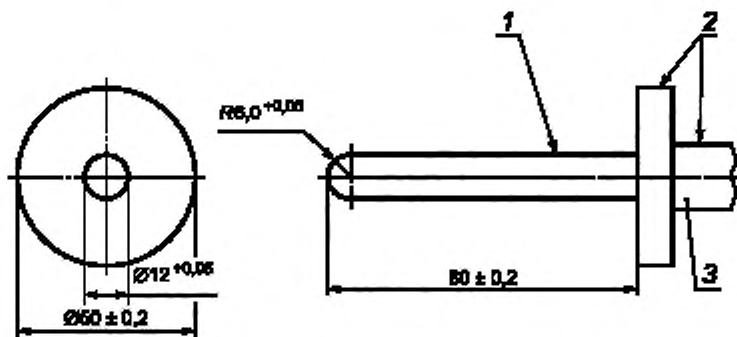
3 Размеры испытательного пальца взяты из IEC 61032 [10], рисунок 2, испытательный щуп В. В некоторых случаях значения допусков отличаются.



* Размеры — свободные.

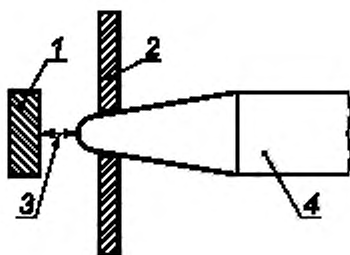
Рисунок 2В — Испытательный штырь

Примечание — Размеры испытательного штыря взяты из IEC 61032 [10], рисунок 8, испытательный щуп 13. В некоторых случаях значения допусков отличаются.



1 — проводящий материал; 2 — непроводящий материал; 3 — рукоятка

Рисунок 2С — Испытательный щуп



1 — внутренняя проводящая часть; 2 — кожух; 3 — воздушный зазор между испытательным пальцем или испытательным штырем и внутренней проводящей частью; 4 — испытательный палец или испытательный штырь

Требования к минимальному воздушному промежутку между испытательным пальцем или испытательным штырем и внутренней проводящей частью для напряжений, не превышающих 1000 В переменного тока или 1500 В постоянного тока, не применяют.

Рисунок 2D — Испытательный щуп

- изоляция выдерживает испытание на электрическую прочность по 5.2.2 для дополнительной изоляции;
- расстояние через изоляцию — не менее указанного в таблице 2А.

Т а б л и ц а 2А — Расстояние через изоляцию внутренних проводов

Рабочее напряжение U (в случае пробоя основной изоляции), В		Минимальное расстояние через изоляцию, мм
Пиковое значение переменного тока или постоянного тока	Среднеквадратичное значение (синусоидальное)	
$71 < U \leq 350$	$50 < U \leq 250$	0,17
$U > 350$	$U > 250$	0,31

Соответствие проверяют осмотром, измерениями и испытаниями по 5.2.2.

2.1.1.4 Доступ к цепям опасного напряжения

Если изоляция внутренней проводки, находящаяся под опасным напряжением, доступна для оператора или не проложена и не зафиксирована так, чтобы предотвратить прикосновение к доступным незаземленным частям, то она должна удовлетворять требованиям 3.1.4 для двойной или усиленной изоляции.

Соответствие проверяют осмотром, измерением и, при необходимости, испытанием.

2.1.1.5 Энергетическая опасность

В области доступа оператора не должно быть энергетической опасности.

Соответствие проверяют осмотром и измерением, а также, при необходимости, испытаниями.

а) Риск повреждений из-за энергетической опасности возможен в том случае, когда две или более неизолированные части (одна из которых может быть заземлена), между которыми существует опасный энергетический уровень, могут быть замкнуты металлическим предметом.

б) Вероятность замыкания изучаемых частей определяют с помощью испытательного пальца (см. рисунок 2А) в выпрямленном состоянии. Не должно быть возможности соединить эти части мостом с помощью испытательного пальца, приложенного без ощутимой силы.

с) Наличие опасного энергетического уровня определяют следующим образом:

1) Оборудование работает при нормальных условиях эксплуатации. Переменную активную нагрузку подключают к рассматриваемой части и регулируют таким образом, чтобы получать на ней мощность $240 \text{ В} \cdot \text{А}$. Далее, если необходимо, нагрузку регулируют таким образом, чтобы поддерживать мощность $240 \text{ В} \cdot \text{А}$ в течение 60 с. Если напряжение на рассматриваемой части не менее 2 В , то энергетический уровень выходной мощности считают опасным до тех пор, пока во время испытания не сработает устройство защиты от перегрузки по току или по какой-либо другой причине выходная мощность не будет удерживаться на уровне $240 \text{ В} \cdot \text{А}$ в течение 60 с.

2) Энергию, накопленную на конденсаторе, считают находящейся на опасном энергетическом уровне, если напряжение на конденсаторе $U \geq 2 \text{ В}$, а накопленная энергия $E > 20 \text{ Дж}$. Энергию, накопленную на конденсаторе E , Дж, вычисляют по формуле

$$E = 0.5CU^2 \cdot 10^{-6},$$

где C — емкость конденсатора, мкФ;

U — напряжение, измеренное на конденсаторе, В.

2.1.1.6 Органы ручного управления

Токопроводящие рукоятки, ручки, рычаги, кнопки управления и другие подобные органы управления, находящиеся в области доступа оператора, не должны контактировать с частями, находящимися под опасным напряжением, или цепями СНН и НТС.

При нормальной эксплуатации управляемые вручную и заземленные только через вал или подшипник рукоятки, ручки, рычаги, кнопки управления и другие подобные части из токопроводящего материала должны удовлетворять одному из следующих требований:

- быть отделены от частей, находящихся под опасным напряжением, с помощью двойной или усиленной изоляции или

- иметь доступные части, покрытые дополнительной изоляцией для опасных напряжений и основной изоляцией для цепи НТС.

Соответствие проверяют осмотром, измерением и испытаниями на электрическую прочность по 5.2.2.

2.1.1.7 Разряд конденсаторов в цепи первичного электропитания

Оборудование должно быть спроектировано так, чтобы при отключении от сети электропитания с помощью внешнего соединителя была снижена опасность поражения электрическим током в доступной для оператора внешней точке отключающего устройства от заряда, накопленного на конденсаторах, находящихся внутри оборудования. При номинальном напряжении сети электропитания, не превышающем 42,4 В пикового значения переменного тока или 60 В постоянного тока, испытания на опасность поражения электрическим током не проводят.

Соответствие проверяют осмотром оборудования и необходимых электрических схем, при этом принимают во внимание возможность отсоединения электропитания при любом положении выключателя «включено»/«выключено».

Оборудование должно быть выполнено таким образом, чтобы любой конденсатор номинальной емкостью свыше 0,1 мкФ, подключенный к цепи, соединенной с сетью электропитания, имел значение постоянной времени разряда, не превышающее:

- 1 с для оборудования, подключаемого соединителем типа А;

- 10 с для постоянно подключенного оборудования и оборудования, подключаемого соединителем типа В.

Соответствующую постоянную времени разряда определяют по эффективной емкости в микрофарадах и эффективному разрядному сопротивлению в мегомах. Если трудно установить значения эффективной емкости и сопротивления, то допускается использовать результаты измерения затухания напряжения в точке внешнего отключающего устройства. Для определения затухающего напряжения используют измерительный прибор с полным входным сопротивлением, составляющим (100 ± 5) МОм, и входной емкостью (20 ± 5) пФ.

Примечание — Постоянная времени разряда равна промежутку времени, при котором значение напряжения уменьшается до 37 % исходного значения.

2.1.1.8 Энергетические опасности при питании от сети электропитания постоянного тока

Оборудование должно быть спроектировано так, чтобы при отключении от сети электропитания постоянного тока с помощью внешнего соединителя в доступной для оператора внешней точке отключающего устройства:

- не было опасного энергетического уровня (например, от заряда, накопленного на конденсаторе или батарее, находящейся в оборудовании, или от резервной сети электропитания постоянного тока) или

- опасный энергетический уровень был сброшен в течение 2 с после отключения от сети электропитания постоянного тока.

К внешним точкам отключающего устройства относятся вилки подключаемого оборудования и изолирующие выключатели, находящиеся за пределами оборудования.

Соответствие проверяют осмотром оборудования и необходимых электрических схем, при этом принимают во внимание возможность отсоединения электропитания при любом положении выключателя «включено»/«выключено».

В случае необходимости наличие опасного энергетического уровня определяют следующим образом:

а) конденсатор, подключенный к сети электропитания постоянного тока

Испытание проводят в условиях нормальной работы оборудования. Оборудование отключают от сети электропитания постоянного тока и через 2 с после отключения измеряют напряжение U на конденсаторе.

Накопленную энергию вычисляют по формуле

$$E = 0,5CU^2 \cdot 10^{-6},$$

где E — энергия, Дж;

C — емкость, мкФ;

U — напряжение, измеренное на конденсаторе, В.

Считают, что опасный энергетический уровень присутствует, если напряжение U не менее 2 В и накопленная энергия E превышает 20 Дж;

в) внутренняя батарея, подключенная к сети электропитания постоянного тока

Испытание проводят при отключенной сети электропитания постоянного тока. К входным клеммам, предназначенным для подключения сети электропитания постоянного тока, подключают переменную резистивную нагрузку. Испытуемое оборудование работает от внутренних батарей. Переменную нагрузку регулируют так, чтобы получить на ней мощность 240 В·А. Далее, если необходимо, нагрузку продолжают регулировать, чтобы поддерживать мощность 240 В·А в течение 60 с.

Если напряжение U более 2 В, то выходная мощность находится на опасном энергетическом уровне до тех пор, пока в течение испытания не сработает устройство защиты от перегрузки по току или по какой-либо другой причине будет не возможно поддерживать выходную мощность 240 В·А в течение 60 с.

Если выходная мощность находится на опасном энергетическом уровне, то следующее испытание проводят при отключенной переменной нагрузке, а испытуемое оборудование работает от сети электропитания постоянного тока.

Питание отключают, и через 2 с на входных клеммах не должно быть опасного энергетического уровня.

Примечание — Допускается возможность шунтирования частей, находящихся за пределами оборудования. В настоящем стандарте не рассмотрено испытание по определению вероятности шунтирования частей.

2.1.1.9 Усилители звуковой частоты в оборудовании информационных технологий

Доступные цепи, клеммы и части усилителей звуковой частоты и связанные с ними цепи должны соответствовать требованиям:

- 2.1.1.1 или

- IEC 60065 (пункт 9.1.1).

Соответствие проверяют осмотром и, при необходимости, испытаниями по IEC 60065 (пункт 9.1.1), при проведении которых усилители звуковой частоты работают в соответствии с требованиями IEC 60065 (пункт 4.2.4).

2.1.2 Защита в областях, доступных для обслуживания

В области, доступной для обслуживания, к оборудованию применяют следующие требования.

Требования 2.1.1.7 применяют ко всем типам оборудования и постоянно подключенному оборудованию, при этом постоянная времени разряда не должна превышать 10 с. Дополнительно применяют требования 2.1.1.8.

Оголенные части, находящиеся под опасным напряжением, следует размещать или защищать так, чтобы во время обслуживания других частей оборудования неумышленный контакт с оголенными частями был невозможен.

Оголенные части, находящиеся под опасным напряжением, следует размещать или защищать так, чтобы исключать возможность случайного замыкания с цепями БСНН или НТС, например инструментами или испытательными щупами, используемыми обслуживающим персоналом.

Требования, предъявляемые к непреднамеренным контактам с цепями СНН или НТС, отсутствуют. Однако оголенные части, представляющие собой энергетическую опасность, следует размещать и ограждать так, чтобы предотвращать возможность неумышленного создания перемычек проводящими материалами, используемыми при обслуживании других частей оборудования.

Любые ограждения, устанавливаемые в соответствии с 2.1.2, должны быть легкоудаляемыми или заменяемыми при обслуживании защищаемых частей.

Соответствие проверяют осмотром и измерением. При определении возможности непреднамеренного контакта следует учитывать путь, по которому обслуживающему персоналу необходимо иметь доступ к обслуживаемым частям. Для определения опасного энергетического уровня см. 2.1.1.5, перечисление с).

2.1.3 Защита в областях ограниченного доступа

К оборудованию, установленному в области ограниченного доступа, применяют требования для области, доступной оператору, кроме следующих случаев:

В целом требования 2.1.1.7 и 2.1.1.8 применяют, за исключением постоянно подключенного оборудования. Однако оборудование должно быть обеспечено соответствующими маркировками и инструкциями для обеспечения защиты от энергетических опасностей, если присутствует опасный энергетический уровень.

Если вторичную цепь, находящуюся под опасным напряжением, используют для электропитания генератора посылок вызывного сигнала, соответствующего 2.3.1, перечисление b), то контакт с оголенной частью цепи с помощью испытательного пальца (см. рисунок 2А) допускается. Однако эти части должны быть размещены или ограждены так, чтобы предотвратить неумышленный контакт.

Оголенные части, представляющие собой энергетическую опасность, следует размещать или ограждать так, чтобы предотвращать произвольное соединение с проводящими материалами.

Не предъявляют требования к контакту с оголенными частями цепей НТС-1, НТС-2 и НТС-3.

Соответствие проверяют осмотром и измерением. При определении возможности непреднамеренного контакта следует учитывать путь, по которому оператор имеет доступ к оголенным частям. Для определения опасного энергетического уровня см. 2.1.1.5, перечисление с).

2.2 Цели безопасного сверхнизкого напряжения

2.2.1 Общие требования

В цепях БСНН напряжение должно быть безопасным для прикосновения как в условиях нормальной эксплуатации, так и после единичной неисправности (см. 1.4.14). Если цепи БСНН не имеют внешней нагрузки (открытая цепь), то допустимые пределы напряжения по 2.2.2 и 2.2.3 не должны быть превышены.

Соответствие требованиям 2.2.1—2.2.4 проверяют осмотром и испытаниями.

2.2.2 Напряжение при нормальных условиях эксплуатации

При нормальных условиях эксплуатации в отдельной цепи БСНН или во взаимосвязанных цепях БСНН значение напряжения между любыми двумя проводами цепи или цепей БСНН и между любым одним таким проводом и землей (см. 1.4.9) не должно превышать 42,4 В пикового значения напряжения переменного тока или 60 В постоянного тока.

Примечания

1 Цепь, удовлетворяющая вышеприведенным требованиям, но подверженная перенапряжениям от телекоммуникационной сети или системы кабельного распределения, представляет собой цепь НТС-1.

2 При нормальных условиях допустимый предел напряжения для БСНН цепей такой же, как и для СНН цепей. БСНН цепи могут быть рассмотрены как СНН цепи с дополнительной защитой в условиях неисправностей.

2.2.3 Напряжения в условиях неисправностей

За исключением случаев, разрешенных в 2.3.2.1, перечисление b), при единичной неисправности (см. 1.4.14) значение напряжения между любыми двумя проводами цепи или цепей БСНН и между любым одним таким проводом и землей (см. 1.4.9) не должно превышать 42,4 В пикового значения напряжения переменного тока или 60 В (V_1 на рисунке 2Е) постоянного тока по истечении 200 мс. Кроме того, напряжение не должно превышать 71 В пикового значения напряжения переменного тока или 120 В постоянного тока (V_2 на рисунке 2Е).

Примечание — В Канаде и Соединенных Штатах Америки исключение, упомянутое в 2.3.2.1, перечисление b), не разрешено.

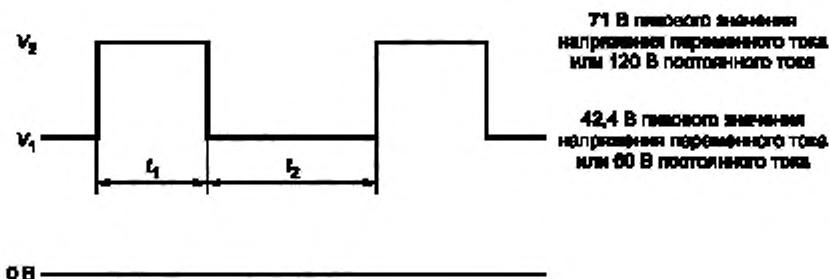


Рисунок 2Е — Напряжения в БСНН цепях в условиях единичной неисправности

Для напряжений, периодически повторяющихся после неисправности (например, из-за кратковременных отклонений напряжения источника электропитания), допускаются добавочные импульсы, превышающие V_1 (но не превышающие V_2) при условии выполнения следующих условий:

- если $t_1 \leq 20$ мс, то t_2 должно быть > 1 с;
- если $t_1 > 20$ мс, то t_2 должно быть > 3 с;
- t_1 должно быть ≤ 200 мс.

Допускается только один импульс, превышающий V_1 за период времени t_1 , но он может иметь любую форму.

За исключением метода, указанного в 2.2.4, БСНН цель должна быть отделена от части с опасным напряжением одним или более способом, установленным в 2.9.4.

Это разрешают для некоторых частей цепи (например, цепи трансформатор-выпрямитель), соответствующих всем требованиям для цепи БСНН и цепей, доступных для оператора, но к другим частям той же самой цепи, не соответствующим всем требованиям для цепей БСНН, доступ оператору не разрешают.

2.2.4 Соединение цепей БСНН с другими цепями

Для цепи БСНН подключение к другим цепям разрешается при выполнении всех нижеперечисленных условий:

- за исключением допущений в 1.5.7 и 2.4.3, цепи БСНН отделяют внутри оборудования основной изоляцией от любой первичной цепи (включая нейтраль), и
- цепь БСНН удовлетворяет требованиям 2.2.2 при нормальных условиях эксплуатации, а также
- за исключением требований 2.3.2.1, перечисление б), цепь БСНН удовлетворяет требованиям 2.2.3 в случае единичной неисправности (см. 1.4.14) в цепи БСНН или вторичной цепи, к которой она подключена.

Если цепь БСНН присоединена к другим цепям (одной или более), то на такую цепь БСНН распространяются требования 2.2.2 и 2.2.3.

Если цепь БСНН получает по проводам электропитание для вторичной цепи, которая отделена от цепи опасного напряжения посредством:

- двойной или усиленной изоляции, или
- заземленного проводящего экрана, отделенного от цепи, находящейся под опасным напряжением, с помощью основной изоляции, — то такую цепь БСНН следует рассматривать как отделенную от первичной цепи или другой цепи опасного напряжения тем же способом.

Примечание — Для выполнения требований, действующих в Норвегии, см. 1.7.2.1, примечание 6, 6.1.2.1, примечание 2, и примечание к 6.1.2.2.

Если цепь БСНН является производной от вторичной цепи с опасным напряжением, а вторичная цепь с опасным напряжением отделена от первичной цепи двойной или усиленной изоляцией, то цепь БСНН должна находиться в пределах допустимых значений, установленных в 2.2.3 в условиях единичной неисправности (см. 1.4.14). В этом случае короткое замыкание изоляции трансформатора, обеспечивающей разделение между вторичной цепью с опасным напряжением и цепью БСНН, рассматривают как единичную неисправность. С целью ввести единичную неисправность выполняют испытания электрической прочности изоляции трансформатора для основной изоляции по 5.2.2.

2.3 Цепи напряжения телекоммуникационной сети

2.3.1 Предельные значения

В отдельной цепи НТС или взаимосвязанных цепях НТС напряжение между любыми двумя проводами цепи или цепей НТС, а также между любым проводом цепи(ей) НТС и землей (см. 1.4.9) должно соответствовать следующему:

а) цепи НТС-1

Значения напряжений не должны превышать:

- предельных значений по 2.2.2 для цепей БСНН в нормальных условиях эксплуатации;
- предельных значений, приведенных на рисунке 2F и полученных измерением на резисторе сопротивлением $5000 \text{ Ом} \pm 2\%$, в случае единичного повреждения изоляции внутри оборудования.

Примечание 1 — В случае единичного повреждения изоляции или компонента предельное значение по истечении 200 мс соответствует 2.3.1, перечисление б), для цепи НТС-2 или НТС-3 для нормальных условий эксплуатации.

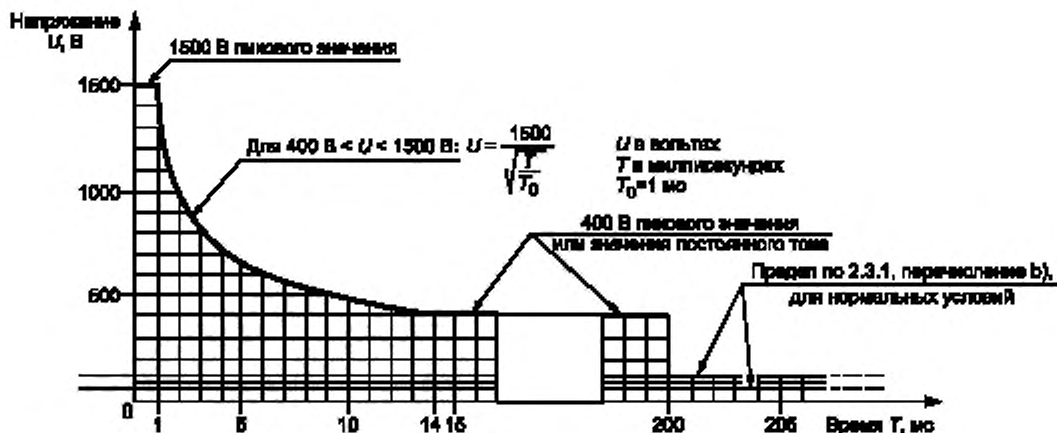


Рисунок 2F — Максимально допустимое напряжение после единичного повреждения изоляции

б) цепи НТС-2 и НТС-3

Значения напряжений превышают предельные значения по 2.2.2 для цепи БСНН, но не более:

- значений напряжений сигналов, которые должны удовлетворять требованиям М.2 или М.3 (приложение М) при вызывном телефонном сигнале;
 - в отсутствие вызывного телефонного сигнала:
- комбинация напряжений переменного и постоянного тока при нормальных условиях эксплуатации должна удовлетворять условию:

$$\frac{U_{ac}}{70,7} + \frac{U_{dc}}{120} \leq 1,$$

где U_{ac} — пиковое значение напряжения переменного тока при любой частоте, В;

U_{dc} — значение напряжения постоянного тока, В.

Примечания

2 Если значение напряжения U_{dc} равно нулю, то значение напряжения U_{ac} не может быть более 70,7 В пикового значения.

3 Когда значение напряжения U_{ac} равно нулю, то значение напряжения U_{dc} не может быть более 120 В; предельных значений, приведенных на рисунке 2F и полученных измерением на резисторе сопротивлением $5000 \text{ Ом} \pm 2\%$, в случае единичного повреждения изоляции (см. 1.4.14) внутри оборудования. Соответствие проверяют осмотром или измерением.

Примечание 4 — В существующей телекоммуникационной сети могут присутствовать сигналы телеграфа или телетайпа. Использование этих устройств считают устаревшим, и характеристики таких сигналов в цепях НТС в настоящем стандарте не рассматривают.

2.3.2 Отделение НТС цепей от других цепей и от доступных частей

Примечание — В Финляндии, Норвегии и Швеции существуют дополнительные требования к изоляции, см. 6.1.2.1, примечание 2, и примечание к 6.1.2.2.

2.3.2.1 Общие требования

Примечание 1 — См. также 6.1.2, 6.2 и 7.3.

БСНН цепи, НТС-1 цепи и доступные проводящие части должны быть отделены от НТС-2 и НТС-3 цепей таким образом, чтобы в случае единичной неисправности (см. 1.4.14) были выполнены следующие условия:

- а) напряжения цепей НТС-1 не должны превышать предельных значений, указанных на рисунке 2F, и
- б) напряжения цепей БСНН и доступных проводящих частей не должны превышать предельных значений, указанных в 2.3.1, перечисление б) для НТС-2 и НТС-3 цепей при нормальных условиях эксплуатации.

Примечания

2 В Канаде и Соединенных Штатах Америки в этом случае применяют предельные значения по 2.2.3 для цепей БСНН и доступных проводящих частей.

3 В нормальных условиях эксплуатации предельные значения по 2.2.2 всегда применяют к каждой цепи БСНН и доступной проводящей части.

4 Предельные значения по 2.3.1 всегда применяют к каждой цепи НТС.

По выбору изготовителя допускается трактовать цепи НТС-1 и НТС-2 как цепи НТС-3. В этом случае цепь НТС-1 или НТС-2 должна удовлетворять всем требованиям по разделению для цепи НТС-3.

Должен быть использован один из методов, приведенных в 2.3.2.2—2.3.2.4 и 2.10.5.13.

Соответствие проверяют по 2.3.2.2—2.3.2.4 или 2.10.5.13.

2.3.2.2 Защита основной изоляцией

Соответствие требованиям 2.3.2.1 считают выполненным, если части разделены основной изоляцией.

Соответствие проверяют осмотром, измерением и испытанием электрической прочности основной изоляции и, если необходимо, имитацией неисправностей компонентов и основной изоляции (см. 1.4.14). Однако если из анализа электрических схем становится очевидно, что предельные значения, установленные в 2.3.1, перечисление б), не будут превышены, то нет необходимости в имитации неисправностей компонентов и основной изоляции.

Примечания

1 Испытание по 2.3.5 не требуется.

2 Если используют основную изоляцию и к ней применяют соответствующие требования 6.2.1, то испытательное напряжение, установленное в 6.2.2, в большинстве случаев выше, чем необходимо для основной изоляции.

2.3.2.3 Защита заземлением

Требования 2.3.2.1 применяют, если БСНН цепь, НТС-1 цепь или доступная проводящая часть соединена с основной клеммой защитного заземления в соответствии с 2.6.1, перечисление с) или d), а также применяют требования одного из следующих перечислений [а), b), с) или d)]:

а) для подключаемого оборудования, которое снабжено отдельной клеммой заземления в дополнение к основной клемме защитного заземления (см. 2.6.4.1), в инструкциях по монтажу должно быть указано, что данная отдельная клемма заземления должна иметь постоянное соединение с землей;

б) оборудование, подключаемое соединителем типа В и имеющее подключаемые соединения с телекоммуникационными сетями или системами кабельного распределения, должно быть обеспечено маркировкой и инструкцией по установке, содержащими предупреждение для пользователя о том, что шнур электропитания допускается отсоединять только после отключения всех соединителей телекоммуникационной сети и системы кабельного распределения;

с) для оборудования, подключаемого соединителем типа А, применяют требования перечисления b) и дополнительно в инструкции по монтажу должно быть указано, что установку оборудования должен осуществлять обслуживающий персонал, а сетевая розетка, к которой подключают оборудование, должна быть снабжена клеммой защитного заземления;

d) для постоянно подключенного оборудования дополнительные требования отсутствуют.

Примечание — Если заземление выполнено не в соответствии с требованиями перечисления а), b), с) или d), то см. 2.3.2.4.

Соответствие проверяют осмотром и, если необходимо, имитацией неисправностей компонентов и основной изоляции, которые могут возникнуть в оборудовании (см. 1.4.14). Значения напряжения не должны превышать предельные значения, установленные в 2.3.2.1.

Если цепь НТС-2 или НТС-3 предназначена для получения сигналов или электропитания, которые вырабатываются за пределами оборудования во время нормальной работы (например, в телекоммуникационной сети), то дополнительно проводят испытание по 2.3.5. При проведении испытания по 2.3.5 единичные неисправности не имитируют.

Перед проведением вышеуказанных испытаний изоляцию, не отвечающую требованиям для основной изоляции, замыкают накоротко. Однако если при имитации неисправностей с незамкнутой накоротко изоляцией будут более серьезные последствия, то испытание проводят с незамкнутой изоляцией.

2.3.2.4 Другие способы защиты

Допускаются другие способы защиты, если они обеспечивают не превышение предельных значений напряжений, установленных в 2.3.2.1. Однако эти способы защиты не должны зависеть от основной изоляции, заземления или от разделения, определенного в 2.10.5.13.

Соответствие проверяют имитацией неисправностей компонентов и основной изоляции, которые могут возникнуть в оборудовании (см. 1.4.14).

Если заземление выполнено не в соответствии с требованиями 2.3.2.3 перечисления а), б), с) или д), то при проведении испытаний испытуемое оборудование не подключают к заземлению. Напряжения не должны превышать предельные значения, установленные в 2.3.2.1.

Если цель НТС-2 или НТС-3 предназначена для получения сигналов или электропитания, которые вырабатываются за пределами оборудования во время нормальной работы (например, в телекоммуникационной сети), то дополнительно проводят испытание по 2.3.5. При проведении испытания по 2.3.5 единичные неисправности не имитируют.

Перед проведением вышеуказанных испытаний изоляцию, не отвечающую требованиям для основной изоляции, замыкают накоротко. Однако если при имитации неисправностей с незамкнутой накоротко изоляцией будут более серьезные последствия, то испытание проводят с незамкнутой изоляцией.

2.3.3 Отделение от опасных напряжений

Кроме случаев, допустимых в 2.3.4, цепи НТС должны быть отделены от цепей опасного напряжения одним или несколькими способами, установленными в 2.9.4.

Соответствие проверяют осмотром и измерением.

2.3.4 Соединение цепей напряжения телекоммуникационной сети с другими цепями

Допускается соединение цепи НТС с другими цепями при условии, что эти цепи отделены основной изоляцией от любой первичной цепи (включая нейтраль) внутри оборудования, кроме случаев, допустимых в 1.5.7.

Примечание 1 — Ограничения по 2.3.1 всегда применяют для цепей НТС.

Если цепь НТС соединена с другими цепями (одной или более), то цепь НТС должна соответствовать требованиям 2.3.1.

Если цепь НТС получает электропитание от вторичной цепи, отделенной от цепи с опасным напряжением:

- двойной или усиленной изоляцией;

- заземленным проводящим экраном, который, в свою очередь, отделен от цепи с опасным напряжением основной изоляцией, — то цепь НТС следует рассматривать как отделенную от цепи с опасным напряжением тем же способом.

Если цепь НТС является производной от вторичной цепи с опасным напряжением, а вторичная цепь с опасным напряжением отделена от первичной цепи двойной или усиленной изоляцией, то цепь НТС должна находиться в пределах допустимых значений, установленных в 2.3.1, в условиях единичной неисправности (см. 1.4.14). В этом случае короткое замыкание изоляции трансформатора, обеспечивающей разделение между вторичной цепью с опасным напряжением и цепью НТС, рассматривают как единичную неисправность. С целью ввести единичную неисправность выполняют испытания электрической прочности изоляции трансформатора для основной изоляции по 5.2.2 с учетом рабочего напряжения.

Соответствие проверяют осмотром и имитацией единичных неисправностей (см. 1.4.14), вероятных в оборудовании. Не имитируют неисправности, которые могут вызывать на резисторе сопротивлением $5000 \text{ Ом} \pm 2\%$, подключенном между двумя проводниками цепи НТС или между одним проводом этой цепи и землей, напряжения, выходящие за пределы заштрихованной зоны (см. рисунок 2F), в течение не менее 5 с.

Примечание 2 — Для требований, действующих в Норвегии, см. 1.7.2.1, примечание 4, 6.1.2.1, примечание 2, и примечание к 6.1.2.2.

2.3.5 Испытание для рабочего напряжения, генерируемого вне оборудования

Это испытание проводят лишь в случае, если оно указано в 2.3.2.3 или 2.3.2.4.

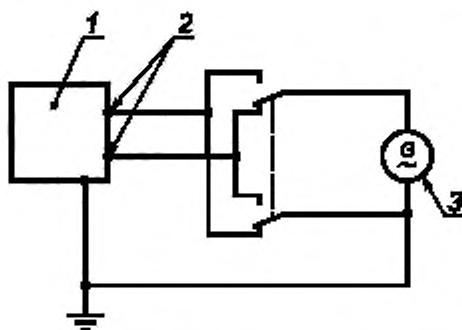
При испытаниях используют указанный изготовителем генератор, который выдает максимальное напряжение, ожидаемое от внешнего источника. При отсутствии таких указаний применяют генератор, который обеспечивает напряжение $(120 \pm 2) \text{ В}$ переменного тока частотой 50 или 60 Гц и имеет выходное сопротивление $1200 \text{ Ом} \pm 2\%$.

Примечание — Генератор не имитирует напряжение, действующее в телекоммуникационной сети. Его используют при испытаниях цепей оборудования методом имитации вызывного сигнала.

Генератор подключают к клеммам оборудования, предназначенным для соединения с телекоммуникационной сетью. Один полюс генератора подключают к клемме заземления оборудования (см. рисунок 2G). Испытательное напряжение подают не более 30 мин. Если дальнейшего ухудшения не происходит, испытания заканчивают.

В течение испытаний цепи БСНН, НТС-1 или доступные проводящие части должны соответствовать требованиям 2.2.2.

Испытания повторяют после взаимно противоположного подключения проводов телекоммуникационной сети к клеммам оборудования.



1 — испытуемое оборудование; 2 — клеммы для подключения к телекоммуникационной сети; 3 — испытательный генератор

Рисунок 2G — Испытательный генератор

2.4 Цепи с ограничением тока

2.4.1 Общие требования

Цепи с ограничением тока должны иметь такую конструкцию, чтобы допустимые ограничения, указанные в 2.4.2, не были превышены при эксплуатации в нормальных условиях эксплуатации и в случае единичной неисправности в оборудовании (см. 1.4.14 и 1.5.7).

Кроме случаев по 2.4.3, отделение цепей с ограничением тока от других цепей осуществляют так, как указано в 2.2 для цепей БСНН.

Соответствие требованиям 2.4.1—2.4.3 проверяют осмотром, измерением и, если необходимо, испытанием.

Примечание — Доступную проводящую часть или цепь, отделенную от другой части двойной или усиленной изоляцией, которую шунтирует резистор или группа резисторов, рассматривают как цепь с ограничением тока (см. 1.5.7).

2.4.2 Предельные значения

Для частот, не превышающих 1 кГц, значение установившегося тока, проходящего через безындуктивный резистор сопротивлением $2000 \text{ Ом} \pm 10 \%$, включенный между любыми двумя частями цепи с ограничением тока или между любой такой частью и землей (см. 1.4.9), не должно превышать 0,7 мА для пикового значения переменного тока или 2 мА для постоянного тока.

Для частот свыше 1 кГц значение 0,7 мА умножают на значение частоты в килогерцах, но оно не должно быть более 70 мА пикового значения переменного тока.

В качестве альтернативы допускается использовать измерительные приборы согласно приложению D вместо безындуктивного резистора $2000 \text{ Ом} \pm 10 \%$, указанного выше.

При использовании измерительного прибора [см. рисунок D.1 (приложение D)] напряжение U_2 измеряют, а ток I вычисляют по формуле

$$I = \frac{U_2}{500}$$

Полученное значение тока не должно превышать 0,7 мА пикового значения.

Примечание 1 — Если с одного конца цепь с ограничением тока соединена с землей, то точка В измерительного прибора [см. рисунок D.1 (приложение D)] должна быть подключена к этому же концу.

При использовании измерительного прибора [см. рисунок D.1 (приложение D)] измеренное значение тока не должно превышать 0,7 мА пикового значения.

Для частей, находящихся под напряжением, не превышающим 450 В пикового значения для переменного тока или постоянного тока, емкость цепи не должна превышать 0,1 мкФ.

Для частей, где напряжение U находится в пределах $0,45 < U < 15$ кВ пикового значения переменного тока или постоянного тока, емкость цепи C , нФ, не должна превышать вычисляемую по формуле

$$C = 45/U,$$

где U — напряжение, кВ.

Примечание 2 — Значение $45/U$ соответствует действительному накопленному заряду 45 мкКл.

Для частей, где напряжение U превышает 15 кВ пикового значения переменного тока или постоянного тока, емкость цепи C , нФ, не должна превышать вычисляемую по формуле

$$C = 700/U^2,$$

где U — напряжение, кВ.

Примечание 3 — Значение $700/U^2$ соответствует действительной энергии цепи 350 мДж.

2.4.3 Соединение цепей с ограничением тока с другими цепями

Цепи с ограничением тока могут иметь независимое электропитание или подключение к другим цепям при условии, что выполнены следующие требования.

- цепь с ограничением тока удовлетворяет предельным значениям по 2.4.2 при нормальных условиях эксплуатации;

- цепь с ограничением тока продолжает удовлетворять предельным значениям по 2.4.2 в случае единичной неисправности любого компонента или изоляции в цепи с ограничением тока, или любого компонента, или изоляции в другой цепи, к которой она подключена.

Если цепь с ограничением тока подсоединена к другим цепям (одной или более), то она должна удовлетворять требованиям 2.4.1.

2.5 Источники электропитания с ограничением мощности

Источник электропитания с ограничением мощности должен соответствовать требованиям одного из следующих перечислений (а), b), c) или d)):

a) к выходным параметрам предъявляют ограничения согласно таблице 2В;

b) линейное или нелинейное полное выходное сопротивление должно удовлетворять требованиям таблицы 2В. Устройство с положительным температурным коэффициентом, если его используют, должно выдерживать испытания, установленные IEC 60730-1, разделы 15, 17, J15 и J17;

c) регулирующая цепь ограничивает выходные параметры согласно таблице 2В как при имитации единичной неисправности, так и без нее (см. 1.4.14) в регулирующей цепи (обрыв или короткое замыкание цепи);

d) используют устройство защиты от перегрузки по току, а выходные параметры ограничивают согласно таблице 2С.

При использовании устройства защиты от перегрузки по току необходимо применение плавкого предохранителя или электромеханического устройства без регулировки и автовозврата.

Источник электропитания с ограничением мощности, работающий от сети электропитания переменного тока или работающий от батареи источник электропитания с ограничением мощности, который во время обеспечения электропитания нагрузки заряжается от сети электропитания переменного тока, должен иметь в своем составе изолирующий трансформатор.

Соответствие проверяют осмотром, измерением и, при необходимости, проверкой данных, предоставленных изготовителем батарей. Батареи должны быть полностью заряжены при измерениях $U_{x,x}$ и $I_{k,3}$ в соответствии с таблицами 2В и 2С.

Неемкостная нагрузка, приведенная в таблицах 2В и 2С, подобрана таким образом, чтобы получить максимальное измеренное значение $I_{k,3}$ или S .

Имитацию неисправностей в регулирующей цепи по перечислению c) проводят с максимальными измеренными значениями $I_{k,3}$ или S .

Таблица 2В — Предельные значения для источников электропитания без устройства защиты от перегрузки по току

Выходное напряжение $U_{xx}^{a)}$, В		Выходной ток $I_{x,x}^{b), d)}$, А	Действительная мощность $S^{c), d)}$, В·А
Переменный ток	Постоянный ток		
≤ 30	≤ 30	$\leq 8,0$	≤ 100
—	$30 < U_{x,x} \leq 60$	$\leq 150 / U_{x,x}$	≤ 100

^{a)} $U_{x,x}$ — выходное напряжение, измеренное в соответствии с 1.4.5 при всех отсоединенных цепях нагрузки. Напряжения приведены для синусоидального переменного тока и постоянного тока без пульсаций. Для несинусоидального переменного тока и постоянного тока с пиковыми значениями пульсаций более 10 % пиковые значения напряжений не должны превышать 42,4 В.
^{b)} $I_{x,x}$ — максимальный выходной ток при любой неемкостной нагрузке, включая короткое замыкание.
^{c)} S — максимальная полная выходная мощность при любой неемкостной нагрузке.
^{d)} Измерение $I_{x,x}$ и S проводят через 5 с после подключения нагрузки, если защита осуществляется электронной цепью или устройством с положительным тепловым коэффициентом, и через 60 с — во всех других случаях.

Таблица 2С — Предельные значения для источников электропитания с устройством защиты от перегрузки по току

Выходное напряжение $U_{xx}^{a)}$, В		Выходной ток $I_{x,x}^{b), d)}$, А	Действительная мощность $S^{c), d)}$, В·А	Номинальное значение тока срабатывания устройств защиты от перегрузки по току ^{e)} , А
Переменный ток	Постоянный ток			
≤ 20	≤ 20	$\leq 1000 / U_{x,x}$	≤ 250	$\leq 5,0$
$20 < U_{x,x} \leq 30$	$20 < U_{x,x} \leq 30$			$\leq 100 / U_{x,x}$
—	$30 < U_{x,x} \leq 60$			$\leq 100 / U_{x,x}$

^{a)} $U_{x,x}$ — выходное напряжение, измеренное в соответствии с 1.4.5 при всех отсоединенных цепях нагрузки. Напряжения приведены для синусоидального переменного тока и постоянного тока без пульсаций. Для несинусоидального переменного тока и постоянного тока с пиковыми значениями пульсаций более 10 % пиковые значения напряжений не должны превышать 42,4 В.
^{b)} $I_{x,x}$ — максимальный выходной ток при любой неемкостной нагрузке, включая короткое замыкание, измеренный через 60 с после подключения нагрузки.
^{c)} S — максимальная полная выходная мощность при любой неемкостной нагрузке, измеренная через 60 с после подключения нагрузки.
^{d)} Элементы, ограничивающие ток, оставляют в цепи во время измерения, а устройства защиты от перегрузки по току шунтируют.
Примечание — Основанием для проведения измерений с шунтированными устройствами защиты от перегрузки по току является суммарная энергия, служащая причиной возможного чрезмерного перегрева за период времени срабатывания устройств защиты от перегрузки по току.
^{e)} Номинальное значение тока для устройств защиты, таких как плавкие предохранители и автоматические выключатели, определяют исходя из условия, что они срабатывают при протекании в течение 120 с тока, значение которого составляет 210 % номинального значения, приведенного в таблице.

2.6 Обеспечение защитного соединения и заземления

Примечание — Дополнительные требования к заземлению оборудования, соединенного с телекоммуникационными сетями, см. в 2.3.2.3, 2.3.2.4, 2.3.3, 2.3.4, 6.1.1 и 6.1.2, для систем кабельного распределения см. в 7.2 и 7.4.1.

2.6.1 Защитное заземление

Следующие части оборудования должны быть надежно соединены с основной клеммой защитного заземления оборудования:

а) доступные токопроводящие части, которые могут нести опасное напряжение в случае единичной неисправности (см. 1.4.14);

- b) части, заземленные в соответствии с требованиями 2.9.4, перечисление d) или e);
- с) цепи БСНН, НТС и доступные токопроводящие части, которые должны быть заземлены по 2.3.2.3 или 2.3.2.4, если источником электропитания не является телекоммуникационная сеть или система кабельного распределения;
- d) цепи БСНН, НТС и доступные токопроводящие части, которые обязательно должны быть заземлены по 2.3.2.3, если источником электропитания является телекоммуникационная сеть или система кабельного распределения;
- e) цепи, экраны трансформаторов и компоненты (такие как ограничитель перенапряжений), которые не должны принимать на себя опасное напряжение в случае единичной неисправности (см. 1.4.14), но должны быть заземлены для уменьшения переходных процессов, которые могут действовать изолированно (для примера см. 6.2.1 и 7.4.1);
- f) цепи БСНН и НТС, которые обязательно должны быть заземлены для уменьшения или исключения тока от прикосновения в телекоммуникационную сеть или систему кабельного распределения (см. 5.1.8.1).

Примечание — В перечислениях a), b), и c) приведены части, по которым протекают токи, возникающие при неисправностях, от которых срабатывают устройства защиты от перегрузки по току. В перечислениях d), e), и f) приведены части, проводящие другие токи.

В области, доступной для обслуживания, проводящие части, такие как каркас электродвигателя, монтажные панели электронных схем и т.д., на которых в случае единичной неисправности (см. 1.4.14) может возникнуть опасное напряжение, должны либо быть подключены к основной клемме защитного заземления, либо, если это невозможно или трудно выполнимо, быть снабжены соответствующей маркировкой, предупреждающей обслуживающий персонал, что данные части не заземлены и перед тем, как их касаться, необходимо проверить отсутствие опасного напряжения.

Соответствие проверяют осмотром и проверкой выполнения требований 2.6.3.

2.6.2 Функциональное заземление

Если необходимо функциональное заземление доступных или других проводящих частей, то к цепям функционального заземления применяют все следующие требования:

- цепь функционального заземления должна быть отделена от частей с опасным напряжением в оборудовании одним из следующих способов:

- двойной или усиленной изоляцией,

- экраном защитного заземления или другой частью проводящего защитного заземления, отделенного от частей, находящихся под опасным напряжением, по крайней мере, основной изоляцией;

- допустимо цепь функционального заземления подсоединять к клемме защитного заземления или к проводу защитного соединения;


- клеммы, используемые только для функционального заземления, не должны быть маркированы

символом  (символ 5017 по IEC 60417) или  (символ 5019 по IEC 60417), за исключением мест, где проводящая клемма предусмотрена на компоненте (например, клеммной колодке) или сборочном узле, где символ  разрешен.

Примечание — Другие маркировки, такие как  (символ 5018 по IEC 60417) или  (символ 5020 по IEC 60417-1), если подходят, допустимы;

- для внутреннего функционального заземления не используют провода с изоляцией желтого и зеленого цветов, кроме комплексных укрупненных деталей (например, многожильных кабелей или ЭМС-фильтров);

- провода с изоляцией желтого и зеленого цветов, расположенные в кабеле электропитания, используют только для подключения к функциональному заземлению:

- оборудование не должно быть маркировано символом  (символ 5172 по IEC 60417),

- заделка данного провода внутри оборудования должна отвечать требованиям только 3.1.9.

Соответствие проверяют осмотром.

2.6.3 Провода защитного заземления и защитного соединения

2.6.3.1 Общие требования

Провода защитного заземления и провода защитного соединения должны быть рассчитаны на соответствующую токовую нагрузку.

Требования 2.6.3.2—2.6.3.4 применяют к проводам защитного заземления и проводам защитного соединения, учитывая требования 2.6.1, перечисления а), b), с) и d).

Для проводов защитного заземления и проводов защитного соединения, соответствующих 2.6.1, перечисление d), применяют требования 2.6.3.4, перечисление e).

Для проводов защитного заземления и проводов защитного соединения, удовлетворяющих требованиям 2.6.1, перечисления e) и f) соответственно, и для проводов функционального заземления предельный ток должен соответствовать фактическому току при нормальных условиях эксплуатации согласно 3.1.1, т. е. они не должны отводить токи повреждения на землю.

2.6.3.2 Размеры проводов защитного заземления

Провод защитного заземления в шнуре электропитания оборудования должен иметь размеры не менее указанных в таблице 3В (см. 3.2.5).

Соответствие проверяют осмотром и измерением.

2.6.3.3 Размеры проводов защитного соединения

Провода защитного соединения должны соответствовать одному из следующих условий:

- минимальные размеры проводов — по таблице 3В (см. 3.2.5);
- согласно 2.6.3.4, а также, если номинальный ток защиты цепи более 16 А, минимальные размеры проводов — по таблице 2D;

- только для компонентов быть не менее, чем провода электропитания компонента.

Номинальный ток защиты цепи, используемый в таблице 2D при испытании по 2.6.3.4, зависит от наличия устройств защиты от перегрузки по току и места их размещения и должен быть равен наименьшему значению из:

- а) у оборудования, подключаемого соединителем типа А, номинальный ток защиты представляет собой номинальный ток срабатывания устройства защиты от перегрузки по току, находящегося за пределами оборудования (например, в проводке здания, сетевой вилке или в стойке для оборудования) и предназначенного для защиты оборудования с минимальным током 16 А.

Примечания

1 В большинстве стран 16 А считают подходящим номинальным током защиты цепи.

2 В Канаде и США за номинальный ток защиты цепи принимают 20 А.

3 В Великобритании номинальный ток защиты должен быть 13 А, а не 16 А.

- б) у оборудования, подключаемого соединителем типа В, или постоянно подключаемого оборудования (см. 2.7.1) номинальный ток защиты представляет собой максимально номинальный ток срабатывания внешнего устройства защиты от перегрузки по току, указанного в инструкции по монтажу оборудования (см. 1.7.2.3);

- с) для любого вышеприведенного оборудования номинальный ток защиты представляет собой номинальный ток срабатывания устройства защиты от перегрузки по току, встроенного в оборудование или являющегося его частью и защищающего цепь или часть оборудования, требующую заземления.

Соответствие проверяют осмотром и измерением.

Т а б л и ц а 2D — Минимальный размер проводов защитного соединения

Номинальный ток защиты рассматриваемой цепи, А	Минимальные размеры провода	
	Площадь поперечного сечения, мм ²	Размеры по американской классификации (в скобках приведена соответствующая площадь поперечного сечения в мм ²)
≤ 16	—	—
≤ 25	1,5	AWG14 (2)
≤ 32	2,5	AWG12 (3)
≤ 40	4,0	AWG10 (5)
≤ 63	6,0	AWG8 (8)
≤ 80	10,0	AWG6 (13)
≤ 100	16,0	AWG4 (21)
≤ 125	25,0	AWG2 (33)
≤ 160	35,0	AWG1 (42)
≤ 190	50,0	AWG0 (53)
≤ 230	70,0	AWG000 (85)

Окончание таблицы 2D

Номинальный ток защиты рассматриваемой цепи, А	Минимальные размеры провода	
	Площадь поперечного сечения, мм ²	Размеры по американской классификации (в скобках приведена соответствующая площадь поперечного сечения в мм ²)
≤ 260	95,0	AWG0000 (107)
≤ 300	120,0	250 kcmil (126)
≤ 340	150,0	300 kcmil (152)
≤ 400	185,0	400 kcmil (202)
≤ 460	240,0	500 kcmil (253)

Примечание — Размеры в AWG и kcmil приведены только для информации. Соответствующие им площади поперечного сечения округлены, чтобы показать только значащие цифры. AWG — это Американская Классификация Проводов, а kcmil — тысяча круговых мил, где один круговой мил — площадь окружности диаметром 1 мил (одна тысячная дюйма). Данные единицы измерения, как правило, используют для обозначения размеров проводов в Северной Америке.

2.6.3.4 Сопротивление проводов заземления и их соединений

Провода заземления и их соединения должны иметь чрезвычайно сопротивлений.

Провода защитного заземления считают соответствующими требованиям без испытаний.

Провода защитного соединения, удовлетворяющие требованиям к минимальным размерам проводов, указанным в таблице 3В (см. 3.2.5), и имеющие клеммы согласно таблице 3Е (см. 3.3.5), считают соответствующими без испытаний.

Соответствие проверяют осмотром, измерением, а для проводов защитного соединения, которые не удовлетворяют минимальным размерам, приведенным в таблице 3В (см. 3.2.5), или клемм защитного соединения, которые не удовлетворяют требованиям таблицы 3Е (см. 3.3.5), следующими испытаниями.

Падение напряжения на проводе защитного соединения измеряют после прохождения испытательного тока за период времени, определенный ниже. Испытательный ток может быть либо переменным, либо постоянным, а испытательное напряжение не должно превышать 12 В. Измерения проводят между основной клеммой защитного заземления и точкой в оборудовании, которая в соответствии с требованиями 2.6.1 должна быть заземлена. Сопротивление провода защитного заземления при измерении не учитывают. Однако если провод защитного заземления поставляют вместе с оборудованием, то допускается включать его в испытательную схему, но измерение падения напряжения проводить между основной клеммой защитного заземления и частью, которую требуется заземлить.

Для оборудования с подключением защитного заземления к сборочному узлу или отдельному блоку одиночным проводом или многожильным кабелем, в состав которого входят провода, обеспечивающие сетевое электропитание этого сборочного узла или отдельного блока, сопротивление провода защитного соединения в результате измерения сопротивления не включают. Однако это применяют в случае, если кабель предохранен устройством защиты с соответствующими номинальными характеристиками, учитывающими размер провода.

Если защита цепей БСНН обеспечивается заземлением самой защищаемой цепи в соответствии с 2.9.4, (перечисление е), то рассматривают предельные значения сопротивления и падения напряжения между заземленной частью защищаемой цепи и основной клеммой защитного заземления.

Если цепь защищена заземлением обмотки трансформатора, питающего защищаемую цепь, то рассматривают предельные значения сопротивления и падения напряжения между незаземленной частью обмотки и основной клеммой защитного заземления. Основную изоляцию между первичной и вторичной обмотками не подвергают испытанию единичной неисправностью по 5.3.7 и 1.4.14.

Должны быть приняты меры, исключающие влияние на результаты испытаний сопротивления контакта между наконечником измерительного щупа и испытываемой частью.

Испытательный ток, продолжительность и результаты испытания должны быть следующими:

а) если номинальный ток защиты испытываемой цепи (см. 2.6.3.3) не более 16 А, то для оборудования, питающегося от сети электропитания, испытательный ток равен 200 % номинального тока защиты испытываемой цепи, длительность испытания 120 с.

Сопrotивление провода защитного соединения, рассчитанное по падению напряжения, не должно превышать 0,1 Ом. После испытания провод защитного соединения не должен иметь повреждений;

б) если номинальный ток испытываемой цепи превышает 16 А, то для оборудования, питающегося от сети электропитания переменного тока, испытательный ток равен 200 % номинального тока защиты испытываемой цепи, длительность испытания указана в таблице 2Е.

Т а б л и ц а 2Е — Продолжительность испытания для сетей электропитания переменного тока

Номинальный ток защиты цепи I_{T3} , А	Длительность испытания, мин
≤ 30	2
$30 < I_{T3} \leq 60$	4
$60 < I_{T3} \leq 100$	6
$100 < I_{T3} \leq 200$	8
> 200	10

Падение напряжения на проводе защитного соединения не должно превышать 2,5 В. После испытания провод защитного соединения не должен иметь повреждений;

с) в качестве альтернативы испытанию по перечислению б) за основу испытаний берут времятоковую характеристику устройства защиты по току, которое ограничивает при неисправности ток в проводе защитного соединения. Данное устройство должно быть установлено в испытываемом оборудовании или указано в инструкции по монтажу в случае его установки за пределами оборудования. Испытания проводят при 200 % номинального тока защиты, длительность испытаний должна соответствовать времятоковой характеристике при 200 %. Если длительность для 200 % не приведена, то используют ближайшую точку на времятоковой характеристике.

Падение напряжения на проводе защитного соединения не должно превышать 2,5 В. После испытания провод защитного соединения не должен иметь повреждений;

д) если номинальный ток испытываемой цепи превышает 16 А, то для оборудования, питающегося от сети электропитания постоянного тока, испытательный ток и длительность испытаний устанавливает изготовитель.

Падение напряжения на проводе защитного соединения не должно превышать 2,5 В. После испытания провод защитного соединения не должен иметь повреждений;

е) для проводов защитного соединения, обеспечивающих выполнение требований 2.6.1, перечисленные д), испытательный ток равен 150 % максимального тока, который может быть получен из телекоммуникационной сети или системы кабельного распределения при условиях нормальной работы (если известен), но не менее 2 А, длительность испытания 120 с. Падение напряжения на проводе защитного соединения не должно превышать 2,5 В.

2.6.3.5 Цвет изоляции

Цвет изоляции провода защитного заземления в шнуре электропитания, поставляемом с оборудованием, должен быть желтым и зеленым.

Если провод защитного соединения изолирован, изоляция должна быть желтого и зеленого цветов, кроме следующих случаев:

- для заземляющей оплетки изоляция должна быть или желтого и зеленого цветов, или прозрачная;
- для провода защитного соединения в таких узлах, как ленточные кабели, фидеры, печатный монтаж и т. д., допустим любой цвет, если исключено неверное истолкование использования провода.

За исключением предельных значений по 2.6.2, комбинация желтого и зеленого цветов должна быть использована только для изоляции проводов защитного заземления и проводов защитного соединения.

Соответствие проверяют осмотром.

2.6.4 Клеммы

2.6.4.1 Общие требования

Требования 2.6.4.2 и 2.6.4.3 применяют только к клеммам защитного заземления, предусмотренным в 2.6.1, перечисления а), b), c) и d).

Примечание — Дополнительные требования к клеммам см. в 3.3.

Для обеспечения защитного заземления согласно 2.6.1, перечисления e), f), достаточно, чтобы клеммы соответствовали 3.3.

2.6.4.2 Клеммы защитного заземления и соединения

Оборудование, в котором требуется защитное заземление, должно иметь основную клемму защитного заземления. Для оборудования со съёмным шнуром электропитания клемму заземления приборного ввода считают основной клеммой защитного заземления.

Если оборудование снабжено более чем одним средством подключения электропитания (например, при питании от различных напряжений или частот, или от источника резервного питания), то допускается иметь основную клемму защитного заземления, связанную с каждым разъемом электропитания. В этом случае клеммы должны иметь размеры, соответствующие номинальным параметрам ввода электропитания.

Конструкция клемм должна препятствовать непреднамеренному ослаблению проводов. В общем случае используют конструкцию для токоподводящих клемм, отличную от некоторых клемм колонкового типа, обеспечивающую достаточную упругость в соответствии с этим требованием. Для других конструкций должно быть специальное обеспечение, например применение соответствующих упругих частей, которые не могут быть случайно забыты при установке.

За исключением нижеуказанного, все клеммы защитного заземления и соединения колонкового, штыревого и винтового типов должны иметь размеры не менее указанных в таблице 3Е (см. 3.3.5).

Клеммы защитных соединений, не соответствующие требованиям таблицы 3Е (см. 3.3.5), рассматривают как приемлемые, если они удовлетворяют требованиям соответствующих испытаний по 2.6.3.4.

Основная клемма защитного заземления для постоянно подключенного оборудования должна быть:

- расположена так, чтобы быть легкодоступной во время подключения электропитания;
- снабжена предусмотренными при производстве колонковыми клеммами, штырями, винтами, болтами или, при необходимости, аналогичными клеммами вместе с крепежной арматурой, если применяют провод защитного заземления с площадью поперечного сечения более чем 7 мм^2 (диаметром не менее 3 мм).

Соответствие проверяют осмотром и измерением.

2.6.4.3 Отделение провода защитного заземления от проводов защитного соединения

Должны быть предусмотрены клеммы для отдельного подключения (в случае расположения на одной шине) для каждого провода защитного заземления и провода защитного соединения.

Разрешается одна клемма винтового или штыревого типа для постоянно подключенного оборудования, имеющего несъёмный шнур электропитания, или для подключаемого оборудования со специальным несъёмным шнуром электропитания, при этом провод защитного заземления, подключенный к той же клемме, должен быть отделен гайкой от провода защитного соединения. Порядок подключения к клемме провода защитного заземления и проводов защитного соединения не установлен.


Также допускается снабжать отдельной клеммой оборудование с приборным вводом.

Соответствие проверяют осмотром.

2.6.5 Надежность защитного заземления

2.6.5.1 Соединение оборудования

Обеспечение защитного заземления взаимосвязанного оборудования должно быть гарантировано для всего оборудования в соответствии с требованиями по соединению защитного заземления без учета расположения оборудования в системе.

Оборудование, которое содержит провод защитного соединения для сохранения непрерывности цепи защитного заземления в другом оборудовании в системе, не должно быть маркировано символом  (символ 5172 по IEC 60417).

Такое оборудование должно также обеспечивать энергией другое оборудование в системе (см. 2.6.5.3).
Соответствие проверяют осмотром.

2.6.5.2 Компоненты в проводке защитного заземления и защитного соединения

Провод защитного заземления и провода защитного соединения не должны содержать выключателей или устройств защиты от перегрузки по току.

Соответствие проверяют осмотром.

2.6.5.3 Разъединение защитного заземления

Соединения защитного заземления должны быть такими, чтобы его разъединение в одной точке или системе не разъединяло соединения защитного заземления в других частях или блоках системы, если в это время не исключена возможная опасность.

Соответствие проверяют осмотром.

2.6.5.4 Части, которые могут быть сняты оператором

Подключение защитного заземления должно быть проведено до момента подключения электропитания и разъединено после его отключения для каждой из следующих конструкций:

- соединителя частей, которые могут быть сняты оператором;
- сетевой вилки шнура электропитания;
- приборного соединителя.

Соответствие проверяют осмотром.

2.6.5.5 Части, снимаемые при обслуживании

Защитное заземление должно быть выполнено так, чтобы при снятии обслуживаемой части оно не нарушалось для других частей, если в это время не исключается возможная опасность.

Соответствие проверяют осмотром.

2.6.5.6 Стойкость к коррозии

Проводящие части в месте подсоединения к клемме защитного заземления не должны подвергаться значительной коррозии вследствие электрохимических процессов при работе, хранении или транспортировании в условиях, установленных инструкцией по эксплуатации. Следует избегать сочетаний металлов, указанных в приложении J. Стойкость к коррозии может быть обеспечена соответствующим покрытием или окрашиванием.

Соответствие проверяют осмотром с учетом электрохимических потенциалов (приложение J).

2.6.5.7 Винты защитного соединения

Примечание — Следующие требования являются дополнительными к приведенным в 3.1.6.

Самонарезающие (резьбонарезающие и резьбовыдавливающие) винты и винты с промежутком между витками резьбы (для листового металла) допускаются к обеспечению защитных соединений, если это не связано с необходимостью нарушения соединений во время обслуживания.

В любом случае толщина металлической части в месте применения внутренней резьбы должна быть не менее двойного шага резьбы винта. Допускается использовать местное выдавливание (пуклевку) металлической части, чтобы увеличить эффективную толщину.

Не менее двух витков резьбы должно быть использовано для каждого соединения. Кроме того, допускается использовать одиночные самонарезающие винты при условии, что толщина металлической части в месте нарезания резьбы должна быть не менее 0,9 мм для резьбовыдавливающих винтов и 1,6 мм — для резьбонарезающих винтов.

Соответствие проверяют осмотром.

2.6.5.8 Заземление через телекоммуникационную сеть или систему кабельного распределения

Защитное заземление не должно быть осуществлено через телекоммуникационную сеть или систему кабельного распределения.

Соответствие проверяют осмотром.

2.7 Ток перегрузки и защита от короткого замыкания на землю в первичных цепях

2.7.1 Основные требования

Устройства защиты в первичных цепях от перегрузки по току, короткого замыкания, замыкания на землю должны либо входить в состав оборудования, либо быть частью электропроводки здания.

Если защита оборудования, подключаемого соединителем типа В, или оборудования, подключенного постоянно, обеспечивается защитными устройствами электропроводки здания, то инструкция по эксплуатации оборудования должна устанавливать и точно определять требования к защите от короткого замыкания или перегрузок по току или, если необходимо, для обоих случаев.

Примечание — В странах — членах Европейского комитета по стандартизации в области электротехники (CENELEC), требуется, чтобы устройства защиты соответствовали 5.3 с некоторыми исключениями и входили в состав изделия.

Соответствие проверяют осмотром.

2.7.2 Неисправности, не указанные в 5.3.7

Устройства защиты от неисправностей, не указанных в 5.3.7 (например, коротких замыканий на защитное заземление в первичной цепи), не обязательно должны входить в состав оборудования.

Соответствие проверяют осмотром.

2.7.3 Дублирующая защита от коротких замыканий

Если отсутствует дублирующая защита от короткого замыкания, то устройства защиты должны обеспечивать прерывание максимально возможного тока, вызванного неисправностью (включая ток короткого замыкания).

Для постоянно подключенного оборудования или для оборудования, подключаемого соединителем типа В, допускается устанавливать дублирующую защиту от короткого замыкания в электропроводке здания.

Для оборудования, подключаемого соединителем типа А, установку устройства защиты в электропроводке здания считают достаточной для защиты от короткого замыкания.

Примечание — Если в первичных цепях используют предохранители, удовлетворяющие требованиям IEC 60127 [1], то они должны иметь высокую разрывающую способность (1500 А), если ожидаемый ток короткого замыкания превышает 35 А или 10-кратный номинальный ток предохранителя, каким бы большим он ни был.

Соответствие проверяют осмотром и испытаниями по 5.3.

2.7.4 Число устройств защиты и места их установки

Число и расположение защитных систем или устройств в первичной цепи должно быть таким, чтобы выявить и прервать токи перегрузки, возникшие в любой токовой цепи (например, между фазами, между фазой и нейтралью, между фазой и проводом защитного заземления или между фазой и проводом защитного соединения).

Не применяют защиту от повреждения заземления в оборудовании в каждом из следующих случаев:

- отсутствует подключение к земле;

- имеется двойная или усиленная изоляция между первичной цепью и всеми частями, соединенными с землей.

Примечание 1 — Если применяют двойную или усиленную изоляцию, то короткое замыкание на землю рассматривают как две неисправности.

При подключении электропитания к нагрузке, использующей более одного фазного провода, в случае если устройство защиты отключает нейтральный провод, оно должно одновременно отключать и все остальные провода электропитания. Поэтому в таких случаях не используют однополюсные устройства защиты.

Соответствие проверяют осмотром и, где это необходимо, имитацией условий повреждения.

Примечание 2 — Для устройств защиты, являющихся неотъемлемой частью оборудования, примеры минимального числа и мест размещения плавких предохранителей или автоматических выключателей, необходимых для прерывания тока при неисправностях, как правило, встречающихся системах электропитания, даны в таблице 2F — для однофазного оборудования или сборочных узлов и в таблице 2G — для трехфазного оборудования. Примеры не обязательны для устройств защиты, установленных за пределами оборудования.

Т а б л и ц а 2F — Примеры устройств защиты в однофазном оборудовании или сборочных узлах

Способ подключения оборудования к источнику электропитания	Защита	Минимальное число плавких предохранителей или полюсов автоматического выключателя	Место установки
Вариант А Оборудование, подключаемое к системе электропитания с легкоопределяемой заземленной нейтралью, исключая приведенное в варианте С	От короткого замыкания на землю	1	Фазный провод
	От тока перегрузки	1	Один из двух проводов

Окончание таблицы 2F

Способ подключения оборудования к источнику электропитания	Защита	Минимальное число плавких предохранителей или полюсов автоматического выключателя	Место установки
Вариант В Оборудование, подключаемое к любому источнику электропитания, включая ИТ-систему электропитания и питание с реверсивным подключением сетевой вилки, исключая приведенное в варианте С	От короткого замыкания на землю	2	Оба провода
	От тока перегрузки	1	Один из двух проводов
Вариант С Оборудование, подключаемое к трехпроводной системе электропитания с легкоопределяемой заземленной нейтралью	От короткого замыкания на землю	2	Каждый фазный провод
	От тока перегрузки	2	Каждый фазный провод

Т а б л и ц а 2G — Примеры устройств защиты трехфазного оборудования

Система электропитания	Число питающих проводов	Защита	Минимальное число плавких предохранителей или полюсов автоматического выключателя	Место установки
Трехфазная без нейтрали	3	От короткого замыкания на землю	3	Все три провода
		От тока перегрузки	2	Любые два провода
С заземленной нейтралью (TN- или TT-система)	4	От короткого замыкания на землю	3	Каждый фазный провод
		От тока перегрузки	3	Каждый фазный провод
С незаземленной нейтралью	4	От короткого замыкания на землю	4	Все четыре провода
		От тока перегрузки	3	Каждый фазный провод

2.7.5 Защита несколькими устройствами

Если устройства защиты используют более чем в одном полюсе электропитания для рассматриваемой нагрузки, то эти устройства располагают вместе. Допускается объединять два и более устройства защиты в единое устройство.

Соответствие проверяют осмотром.

2.7.6 Предупреждение для обслуживающего персонала

Соответствующая маркировка должна быть предусмотрена на оборудовании или требования должны быть приведены в инструкции по эксплуатации с целью предупредить обслуживающий персонал о возможной опасности в случаях:

- постоянно подключенного оборудования, оборудования, снабженного неревверсивной сетевой вилкой, или если в нейтрали однофазного оборудования установлен плавкий предохранитель, а также


- если после срабатывания устройства защиты части оборудования, оставшиеся под напряжением, могут представлять собой опасность во время обслуживания.

Возможно применение следующего (или аналогичного) предупреждения:

ВНИМАНИЕ!
ДВУХПОЛЮСНАЯ ЗАЩИТА.
ПЛАВКИЙ ПРЕДОХРАНИТЕЛЬ В НЕЙТРАЛИ.

В качестве альтернативы вышеуказанного предупреждения допускается использование комбинации следующих символов:

- символ опасности поражения электрическим током  (символ 5036 по ISO 3864) и

- символ плавкого предохранителя (символ 5016 по IEC 60417) с индексом «N», обозначающим, что плавкий предохранитель находится в нейтральном проводе 

Тем не менее, в этом случае предупреждение должно содержаться и в инструкции по эксплуатации.

2.8 Защитные блокировки

2.8.1 Основные положения

Защитные блокировки устанавливаются там, где разрешен доступ оператора в область, представляющую собой опасность при нормальных условиях эксплуатации в соответствии с требованиями настоящего стандарта.

2.8.2 Требования по защите

Конструкции защитных блокировок должны устранять опасность до того, как крышка, дверца и т. п. окажутся в положении, позволяющем испытательному пальцу (см. рисунок 2А) контактировать с опасными частями.

Защита от поражения электрическим током и энергетической опасности при смещении, открытии дверцы или снятии крышки и т. п. должна:

- неизбежно сопровождаться предварительным отключением электропитания таких частей или
- автоматически вызывать отключение электропитания таких частей и понижать в течение 2 с значения напряжения до значения не более 42,4 В пикового значения переменного тока или 60 В постоянного тока, а энергетический уровень — до значения менее 20 Дж.

Для движущейся части, по инерции сохраняющей движение и продолжающей представлять собой механическую опасность (например, вращающегося барабана печатающего устройства), закрытой дверцей или крышкой, которые смещаются, открываются или снимаются, следует:

- обязательно предварительно уменьшить перемещения до безопасного допустимого уровня;
- автоматически обеспечить снижение перемещения до безопасного допустимого уровня.

Соответствие проверяют осмотром, измерением и применением испытательного пальца (см. рисунок 2А).

2.8.3 Неумышленное возобновление деятельности

Конструкции защитных блокировок должны исключать возможность неумышленного возникновения опасности при незакрытых крышках, ограждениях, дверях и т. п.

Любую доступную блокировку, которая может быть приведена в действие с помощью испытательного пальца (см. рисунок 2А), рассматривают как элемент, способный вызывать непреднамеренную опасность.

Выключатели защитной блокировки следует выбирать с учетом механических ударов и вибраций, возникающих при нормальной работе, чтобы они не могли быть причиной непреднамеренного срабатывания, приводящего к опасным последствиям.

Соответствие проверяют осмотром и, при необходимости, с помощью испытательного пальца (см. рисунок 2А).

2.8.4 Безопасный режим работы

Система защитной блокировки должна быть сконструирована так, чтобы повреждение в работе системы блокировки во время нормального срока службы оборудования:

- не происходило, а при возникновении не создавало экстремальной опасности, или
- если происходило, то не создавало опасностей, от которых требуется защита.

Соответствие проверяют осмотром системы блокировки, электрических схем, исследованием имеющихся доступных данных и, если необходимо, имитацией единичных неисправностей (см. 1.4.14), например отказа полупроводникового устройства или электромеханической детали. Движущиеся детали в механических и электромеханических системах не являются объектами имитации единичных неисправностей, если они соответствуют требованиям 2.8.5 и 2.8.7.

Для испытаний допускается применение моделей систем блокировки.

2.8.5 Блокировки с движущимися частями

Движущиеся части в системах механической и электромеханической блокировок должны иметь адекватную прочность.

Соответствие проверяют осмотром системы блокировки, исследованием доступных данных и, если необходимо, 10000 циклами операции включения—выключения.

Примечание — Испытание выполняют, чтобы проверить стойкость движущихся частей, отличных от выключателей блокировки и реле. Выключатели блокировки и реле в общем случае относятся к 2.8.7. Если требуются испытания по 2.8.7.3 в дополнение к вышеприведенным испытаниям, то они должны быть совмещены.

2.8.6 Обход защитной блокировки

Если у обслуживающего персонала возникает необходимость отключения защитной блокировки, то должны быть предусмотрены:

- выполнение специальных действий для отключения;
- автоматическое возвращение в состояние нормальной работы после окончания обслуживания или предотвращение нормальной работы, пока обслуживающий персонал не приведет защитную блокировку в исходное положение;
- наличие инструмента для работы в области, доступной оператору, и исключение возможности приведения в действие защитной блокировки испытательным пальцем (см. рисунок 2А);
- отсутствие возможности шунтировать защитную блокировку при предельной опасности, если другие средства защиты не обеспечивают безопасности в этом случае. Оборудование должно быть разработано так, чтобы блокировка не могла быть шунтирована, пока другие средства защиты не установлены и не начинают работать.

Соответствие проверяют осмотром.

2.8.7 Выключатели и реле в системах блокировки

Выключатель системы блокировки должен соответствовать требованиям:

- IEC 61058-1 после 10000 циклов работы в соответствии с IEC 61058-1 (подпункт 7.1.4.4) или 2.8.7.1 и удовлетворять требованиям испытаний 2.8.7.3 и 2.8.7.4, или
- удовлетворять требованиям испытаний 2.8.7.2—2.8.7.4.

Реле системы блокировки должно:

- соответствовать 2.8.7.1 и удовлетворять требованиям испытаний 2.8.7.3 и 2.8.7.4 или
- удовлетворять требованиям испытаний 2.8.7.2—2.8.7.4.

Соответствие проверяют осмотром и соответствующими испытаниями по 2.8.7.1 и 2.8.7.4.

2.8.7.1 Зазоры между контактами

Если контакты разрывают первичную цепь, то зазор между ними должен быть не менее зазора для отключающего устройства (см. 3.4.2). Если контакты разрывают иную цепь чем первичная, то зазор между ними должен быть не менее минимального значения в соответствии с 2.10.3.3 или приложением G для основной изоляции во вторичной цепи.

Соответствие проверяют исследованием доступных данных и, если необходимо, измерениями.

2.8.7.2 Испытания на перегрузку

Контакты блокировочного выключателя или реле подвергают испытаниям на перегрузку 50 циклами работы со скоростью от 6 до 10 циклов в минуту путем замыкания и размыкания тока, значение которого равно 150 % протекающего тока. Если контакт коммутирует электродвигатель, то в этом случае испытания проводят в условиях заторможенного ротора. После испытаний выключатель или реле должно функционировать нормально.

2.8.7.3 Испытания на износостойчивость

Контакты блокировочного выключателя или реле подвергают испытаниям на износостойчивость путем замыкания и размыкания тока, значение которого равно 100 % протекающего тока

в цепи, со скоростью от 6 до 10 циклов в минуту. Более высокую скорость применяют, если требует изготовитель. Для магнитоуправляемых переключателей в цепях СНН, БСНН и НТС-1 испытания проводят 100000 циклами. Для других переключателей и реле испытания проводят 10000 циклами. После испытаний выключатель или реле должно функционировать нормально.

2.8.7.4 Испытание на электрическую прочность

Испытание на электрическую прочность зазоров между контактами, за исключением контактов язычковых переключателей в цепях СНН, БСНН и НТС-1, проводят в соответствии с 5.2.2 после испытаний по 2.8.7.2 и 2.8.7.3. Если испытывают зазоры между контактами в первичной цепи, то испытательное напряжение должно быть равно требуемому для основной изоляции в первичной цепи.

2.8.8 Механические приводы

Если безопасность подвижной части обеспечивается системой механической блокировки, то должны быть приняты меры, защищающие подвижную часть от перегрузки. Если это требование не выполняется из-за конструкции составных частей, то перемещение исполнительного механизма за пределы рабочего положения должно быть ограничено до 50 % максимального, например при монтаже или размещении, или регулировании.

Соответствие проверяют осмотром и измерениями.

2.9 Электрическая изоляция

2.9.1 Свойства изоляционных материалов

При выборе и применении изоляционных материалов следует учитывать требования к электрической, тепловой и механической прочности, частоте рабочего напряжения, а также к условиям окружающей среды (температуре, давлению, влажности и загрязненности).

Не следует применять для изоляции гигроскопичные материалы, а также материалы, содержащие асбест, натуральную резину.

Приводной ремень и соединения не могут гарантировать электрической изоляции, кроме специально сконструированных ремней или соединений, которые исключают возможность замены на нереконструированный тип.

Соответствие проверяют осмотром и, при необходимости, оценкой характеристик материала.

Если отсутствуют характеристики гигроскопических свойств рассматриваемого изоляционного материала, их определяют воздействием влажности в соответствии с 2.9.2 на компонент или сборочный узел, содержащий испытываемую изоляцию. После этого изоляция должна быть подвергнута испытаниям на электрическую прочность согласно 5.2.2, причем в той же камере влажности или помещении, в котором образцы были нагреты до заданной температуры.

2.9.2 Условия влажности

При проверке соответствия изоляционных материалов требованиям 2.9.1, 2.10.8.3, 2.10.10 или 2.10.11 воздействию влажностью проводят в течение 48 ч в камере или помещении с относительной влажностью воздуха от 91 % до 95 %. Температуру воздуха t во всех местах расположения образцов следует поддерживать с точностью до 1 °C в диапазоне 20 °C — 30 °C при отсутствии конденсации. При этом компонент или сборочный узел должен быть обесточен.

По согласованию с изготовителем допускается устанавливать время воздействия свыше 48 ч.

Перед испытанием на воздействие влажности температура образца должна быть доведена до температуры от t до $t + 4$ °C.

2.9.3 Категории изоляции

Изоляцию рассматривают как функциональную, основную, дополнительную, усиленную или двойную.

Примеры применения изоляции во многих общих случаях приведены в таблице 2Н и проиллюстрированы на рисунке 2Н, но существуют другие решения и случаи. В других случаях необходимая степень изоляции может быть выше или ниже. Там, где различная степень изоляции или специальная конфигурация частей, находящихся под напряжением, приведенная в примерах, не является представительной, необходимая степень изоляции должна быть определена рассмотрением воздействия единичной неисправности (см. 1.4.14). При этом должны быть сохранены требования к защите от поражения электрическим током.

Изоляцию допускается шунтировать проводящими частями (например, в случаях, указанных в 1.5.6, 1.5.7, 2.2.4, 2.3.4 или 2.4.3), но при этом следует соблюдать необходимый уровень надежности.

Двойная изоляция может иметь взаимное чередование основного и дополнительного слоев. При использовании двойной изоляции разрешается цепи СНН или незаземленную проводящую часть размещать между основной и дополнительной изоляциями, если сохраняется ее общий изолирующий уровень.

Ограничивающую поверхность рассматривают как незаземленную БСНН цепь, если она является частью:

- незаземленного проводящего кожуха или
- непроводящего кожуха.

Соответствие проверяют осмотром.

Т а б л и ц а 2Н — Примеры применения изоляции

Степень изоляции	Расположение изоляции		Пояснение к рисунку 2Н
	между	и	
Функциональная ^{a)}	незаземленной цепью БСНН или проводящей частью, изолированной двойной изоляцией	- заземленной проводящей частью	F1
		- проводящей частью, изолированной двойной изоляцией	F2
		- незаземленной цепью БСНН	F2
		- заземленной цепью БСНН	F1
		- заземленной цепью НТС-1	F10 ^{b)}
	заземленной цепью БСНН	- заземленной цепью БСНН	F11
		- заземленной проводящей частью	F11
		- незаземленной цепью НТС-1	F12 ^{b)}
		- заземленной цепью НТС-1	F13 ^{b)}
	цепью СНН или проводящей частью, изолированной основной изоляцией	- заземленной проводящей частью	F3
		- заземленной цепью БСНН	F3
		- проводящей частью, изолированной основной изоляцией	F4
		- цепью СНН	F4
	заземленной вторичной цепью, находящейся под опасным напряжением	- заземленной вторичной цепью, находящейся под опасным напряжением	F5
	цепью НТС-1	цепью НТС-1	F7
	цепью НТС-2	цепью НТС-2	F8
	цепью НТС-3	цепью НТС-3	F9
слоями обмоток трансформатора	—	F6	

Продолжение таблицы 2Н

Степень изоляции	Расположение изоляции		Пояснение к рисунку 2Н
	между	и	
Основная	первичной цепью	- заземленной или незаземленной вторичной цепью, находящейся под опасным напряжением	B1
		- заземленной проводящей частью	B2
		- заземленной цепью БСНН	B2
		- проводящей частью, изолированной основной изоляцией	B3
		- цепью СНН	B3
	заземленной или незаземленной вторичной цепью, находящейся под опасным напряжением	- незаземленной вторичной цепью, находящейся под опасным напряжением	B4
		- заземленной проводящей частью	B5
		- заземленной цепью БСНН	B5
		- проводящей частью, изолированной основной изоляцией	B6
		- цепью СНН	B6
	незаземленной цепью БСНН или проводящей частью, изолированной двойной изоляцией	- незаземленной цепью НТС-1	B7 ^{f)}
		- цепью НТС-2	B8 ^{d)}
		- цепью НТС-3	B9 ^{d), e)}
	заземленной цепью БСНН	- цепью НТС-2	B10 ^{d)}
		- цепью НТС-3	B11 ^{d), e)}
	цепью НТС-2	- незаземленной цепью НТС-1	B12 ^{d), e)}
		- заземленной цепью НТС-1	B13 ^{d), e), f)}
		- цепью НТС-3	B14 ^{f)}
	цепью НТС-3	- незаземленной цепью НТС-1	B12
		- заземленной цепью НТС-1	B13 ^{d)}
Дополнительная	проводящей частью, изолированной основной изоляцией или цепью СНН	- проводящей частью, изолированной двойной изоляцией	S1 ^{b)}
		- незаземленной цепью БСНН	S1 ^{b)}
	цепью НТС	- проводящей частью, изолированной основной изоляцией	S2 ^{d)}
		- цепью СНН	S2

Продолжение таблицы 2Н

Степень изоляции	Расположение изоляции		Пояснение к рисунку 2Н
	между	и	
Дополнительная или усиленная	незаземленной вторичной цепи, находящейся под опасным напряжением	- проводящей частью, изолированной двойной изоляцией	S/R1 ^{c)}
		- незаземленной цепью БСНН	S/R1 ^{c)}
		- цепью НТС	S/R2 ^{c)}
Усиленная	первичной цепью	- проводящей частью, изолированной двойной изоляцией	R1
		- незаземленной цепью БСНН	R1
		- цепью НТС	R2
	заземленной вторичной цепью, находящейся под опасным напряжением	- проводящей частью, изолированной двойной изоляцией	R3
		- незаземленной цепью БСНН	R3
		- цепью НТС	R4

П р и м е ч а н и е — Термин «проводящая часть» относится к электрически проводящей части, которая:

- нормально не находится под напряжением;
- не соединена с любой из последующих цепей:
 - цепью, находящейся под опасным напряжением, или
 - цепью СНН, или
 - цепью НТС, или
 - цепью БСНН, или
 - цепью с ограничением тока.

Примерами такой проводящей части являются корпус оборудования, сердечник трансформатора и, в некоторых случаях, проводящие экраны в трансформаторах.

Если такая проводящая часть защищена от части, находящейся под опасным напряжением, посредством:

- двойной или усиленной изоляции, ее определяют как «проводящую часть с двойной изоляцией»;
- основной изоляции плюс защитное заземление, ее определяют как «заземленную проводящую часть»;
- основной изоляции, но без заземления, т. е. она не имеет второго уровня защиты, ее определяют как «проводящую часть с основной изоляцией».

Термин «заземленная» относится к цепи или проводящей части в том случае, если она соединена с клеммой защитного заземления или имеет такой контакт, который удовлетворяет требованиям 2.6 (хотя и не находится под потенциалом земли). В противном случае цепь или проводящую часть определяют термином «незаземленная».

^{a)} См. требования к функциональной изоляции в 5.3.4.

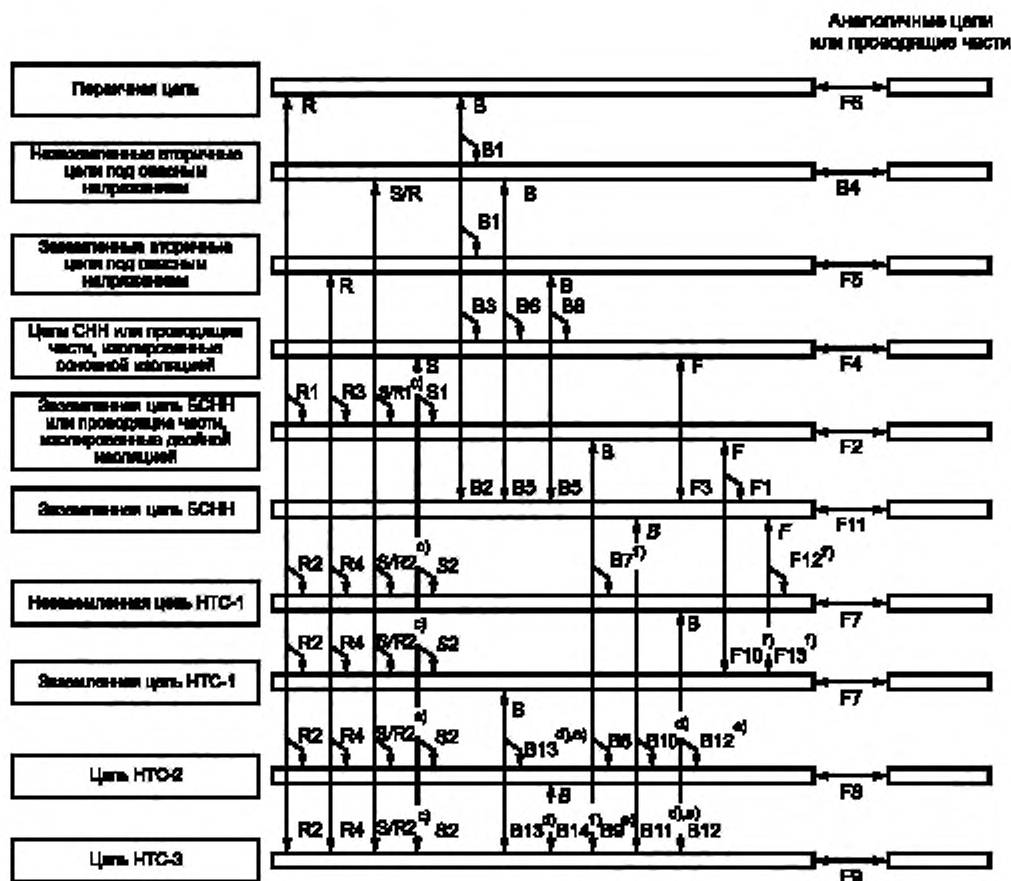
^{b)} Рабочее напряжение для дополнительной изоляции между цепями СНН или проводящей частью с основной изоляцией и незаземленной доступной проводящей частью равно самому неблагоприятному рабочему напряжению для основной изоляции. Самое неблагоприятное рабочее напряжение может быть сформировано первичной или вторичной цепью, и в соответствии с этим должно быть установлено требование к изоляции.

^{c)} Изоляция между незаземленной вторичной цепью с опасным напряжением и незаземленной проводящей доступной частью или цепью (S/R, S/R1 или S/R2 на рисунке 2Н) должна удовлетворять следующим самым неблагоприятным требованиям:

- усиленная изоляция, рабочее напряжение которой равно опасному напряжению, или
- дополнительная изоляция, рабочее напряжение которой равно напряжению между:
 - вторичной цепью с опасным напряжением,
 - другой вторичной цепью с опасным напряжением или первичной цепью.

Эти примеры применяют, если:

- используют только основную изоляцию между вторичной и первичной цепями;
 - используют только основную изоляцию между вторичной цепью и землей.
- д) Основная изоляция не требуется (см. 2.3.2.1 и 2.10.5.13).
- е) Применяют требования 2.10, см. также 6.2.1.
- ф) Не применяют требования 2.10, однако см. 6.2.1.



F — функциональная изоляция; B — основная изоляция; R — усиленная изоляция; S — дополнительная изоляция, S/R — см. сноску ^{д)} в таблице 2Н

д), е) и ф) См. в таблице 2Н.

Рисунок 2Н — Примеры применения изоляции

2.9.4 Отделение от опасных напряжений

Если доступные проводящие части, в том числе цепи БСНИИ, НТС и связанные с ними обмотки, отделены от частей под опасным напряжением, то допускаются следующие конструкции. Изоляция, в том числе каждый элемент двойной изоляции, должна быть рассчитана на рабочее напряжение или, если

необходимо, на требуемое напряжение прочности между частями. Различные методы разделения относятся к трем группам (методы 1, 2 и 3):

- а) постоянное разделение двойной или усиленной изоляцией, обеспеченное перегородками, трассировкой или креплением (метод 1) или
- б) двойная или усиленная изоляция между разделяемыми частями или на разделяемых частях (метод 1), или
- с) двойная изоляция, состоящая из основной изоляции на одной из разделяемых частей и дополнительной изоляции на другой (метод 1), или
- д) основная изоляция на части под опасным напряжением совместно с защитным экраном, соединенным с основной клеммой защитного заземления в соответствии с 2.6.1, перечисление б) (метод 2), или
- е) основная изоляция на части под опасным напряжением и соединение другой части с основной клеммой защитного заземления в соответствии с 2.6.1, перечисление б), выполненное таким образом, чтобы защитное устройство или импеданс цепи поддерживал допустимые пределы напряжения на доступной части (метод 3), или
- ф) любая другая конструкция, обеспечивающая эквивалентное разделение.

Примечание 1 — Примеры других конструкций, обеспечивающих эквивалентное разделение, приведены в таблице 2Н и на рисунке 2Н.

Для перечисления е) допускается защита цепи заземлением другой относительно защищаемой цепи части. Например, вторичной обмотки трансформатора, питающего защищаемую цепь.

Примечание 2 — Последствия, возможные при заземлении цепи во второй точке, например соединением с другим оборудованием, должны быть учтены.

Соответствие проверяют осмотром.

2.10 Зазоры, пути утечки и расстояния через изоляцию

2.10.1 Общие требования

Соответствие требованиям 2.10.1 проверяют осмотром и, при необходимости, измерением.

2.10.1.1 Частота

Представленные в 2.10 требования относятся к изоляции, работающей при частотах до 30 кГц. Те же требования могут быть применены к изоляции, работающей при частотах более 30 кГц, если нет других данных.

Примечание — Информацию о свойствах изоляции на других частотах см. в IEC 60664-1 и IEC 60664-4 [6].

2.10.1.2 Степени загрязнения

Степени загрязнения классифицируют следующим образом:

- степень загрязнения 1, применимая там, где загрязнения нет или присутствует только сухое непроводящее загрязнение. Загрязнение не оказывает влияния, что обеспечивается применением компонентов и сборочных узлов, имеющих соответствующую защиту, обеспеченную оболочкой или герметизацией, выполненной так, чтобы исключить проникновение пыли и влаги (см. 2.10.12);

- степень загрязнения 2, применимая там, где присутствует только непроводящее загрязнение, которое может временно стать проводящим из-за возможной конденсации. К оборудованию, входящему в область распространения настоящего стандарта, в большинстве случаев применяют данную степень загрязнения;

- степень загрязнения 3, применимая, если локальная окружающая среда внутри оборудования подвергается проводящему загрязнению или сухому непроводящему загрязнению, которое может стать проводящим из-за ожидаемой конденсации.

2.10.1.3 Приведенные значения для функциональной изоляции

Для функциональной изоляции не предусмотрены минимальные зазоры и пути утечки, кроме тех случаев, когда это требуется в 5.3.4, перечисление а).

Примечание — Если значения зазоров и путей утечки для функциональной изоляции меньше значений, установленных в 2.10.3, 2.10.4 и приложении G, то они должны соответствовать требованиям 5.3.4, перечисление б) или с).

2.10.1.4 Промежуток, образованный несоединенными проводящими частями

Для зазоров и путей утечки допускается разделение промежутком из несоединенных (не подключенных) проводящих частей, например неиспользуемых контактов соединителя, таким образом, чтобы сумма отдельных путей удовлетворяла предъявляемым требованиям [см. таблицу F.1 и рисунок F.13 (приложение F)].

2.10.1.5 Изоляция с изменяющимися размерами

Если изоляция трансформатора имеет различные рабочие напряжения по длине обмотки, допускается изменять зазоры, пути утечки и расстояния через изоляцию соответственно.

Примечание — Образец такой конструкции имеет обмотку, рассчитанную на напряжение 30 кВ, состоящую из множества катушек, соединенных последовательно и заземленных на одном конце.

2.10.1.6 Специальные требования к разделению

Требования 2.10 и приложения G не применяют к разделению обеспеченному в соответствии с 2.3.2 (кроме случаев, использования основной изоляции) а также 6.1.2 или 6.2.1.

Примечание — См. также сноску f) таблицы 2H.

2.10.1.7 Изоляция в цепях, формирующих пусковые импульсы

Если цепь, формирующая пусковые импульсы для поджига газоразрядных ламп, представляет собой цепь с ограничением тока в соответствии с 2.4, то между этой цепью и другими проводящими цепями применяют требования для функциональной изоляции (см. 5.3.4).

Если данная цепь не представляет собой цепь с ограничением тока, то к путям утечки и расстояниям через изоляцию применяют требования для основной, дополнительной и усиленной изоляции. Требования для зазоров — по 2.10.3.5.

Примечание — Для определения рабочих напряжений см. 2.10.2.1, перечисление i).

2.10.2 Определение рабочего напряжения

Соответствие требованиям 2.10.2 проверяют осмотром и, при необходимости, измерением.

2.10.2.1 Общие требования

При определении рабочих напряжений применяют все следующие требования (см. также 1.4.8):

- а) незаземленные доступные проводящие части рассматривают как заземленные;
- б) если потенциал обмотки трансформатора или другой части плавающий, т. е. эти части не подключены к цепи, которая устанавливает их потенциал относительно земли, то считают, что они заземлены в точке, в которой возникает наибольшее рабочее напряжение;
- в) за исключением разрешенного в 2.10.1.5, для изоляции между двумя обмотками трансформатора выбирают наибольшее напряжение между любыми двумя точками двух обмоток, принимая во внимание внешние напряжения, к которым будут подключены эти обмотки;
- г) за исключением разрешенного в 2.10.1.5, для изоляции между обмоткой трансформатора и другой частью выбирают наибольшее напряжение, возникающее между любой точкой обмотки и другой частью;
- е) если используют двойную изоляцию, то рабочее напряжение через основную изоляцию определяют для случая предполагаемого пробоя дополнительной изоляции и наоборот. Для двойной изоляции между обмотками трансформатора следует предполагать наличие короткого замыкания в точке, для которой в другой изоляции возникает наибольшее рабочее напряжение;
- ж) если рабочее напряжение определяют измерением, то испытываемое оборудование питают номинальным напряжением или напряжением из диапазона номинального напряжения, при котором при измерении получают наибольшее значение.

Примечание — Допустимые отклонения номинального напряжения или диапазона номинального напряжения не учитывают;

г) за рабочее напряжение между любой точкой первичной цепи и землей, а также между любой точкой первичной цепи и вторичной цепью принимают наибольшее из следующих напряжений:

- номинального напряжения или верхнего напряжения диапазона номинального напряжения;
- измеренного напряжения;

h) при определении рабочего напряжения НТС цепи, подключенной к телекоммуникационной сети, должны быть учтены нормальные рабочие напряжения. Если они не известны, то принимают следующие значения:

- 60 В постоянного тока для цепей НТС-1;
- 120 В постоянного тока для цепей НТС-2 и НТС-3.

Телефонные вызывные сигналы не учитывают;

й) при использовании пусковых импульсов для поджига газоразрядных ламп пиковым рабочим напряжением считают пиковое значение импульсов при подключенной лампе, но до того, как лампа зажжется. Среднеквадратичное рабочее напряжение для определения минимальных путей утечки измеряют после того, как лампа зажжется.

2.10.2.2 Среднеквадратичное рабочее напряжение

Для определения минимальных путей утечки используют среднеквадратичные рабочие напряжения.

При определении среднеквадратичного рабочего напряжения применяют следующие правила:

- значения измеренных среднеквадратичных рабочих напряжений должны быть использованы для всех форм волны;

- кратковременные режимы (например, модулированные телефонные вызывные сигналы в НТС цепях) не учитывают;

- нерегулярные перенапряжения (вызванные, например, атмосферными помехами) не учитывают.

Примечание — Результирующее среднеквадратичное значение напряжения $U_{\text{рез}}$ определяют по формуле

$$U_{\text{рез}} = \sqrt{A^2 + B^2}.$$

где A — среднеквадратичное значение переменного напряжения,

B — постоянное напряжение смещения.

2.10.2.3 Пиковое рабочее напряжение

Для определения минимальных зазоров и напряжений при испытаниях на электрическую прочность используют пиковые рабочие напряжения.

При определении пикового рабочего напряжения применяют следующие правила:

- измеренные пиковые значения должны быть использованы для всех форм волны с учетом пиковых значений любых пульсаций постоянного напряжения вплоть до 10 %;

- нерегулярные перенапряжения (вызванные, например, атмосферными помехами) не учитывают;

- при определении пикового рабочего напряжения между первичными и вторичными цепями напряжение любой цепи СНН, БСНН или НТС (включая телефонные вызывные сигналы) рассматривают как нулевое.

2.10.3 Зазоры

2.10.3.1 Общие положения

Размеры зазоров должны быть такими, чтобы выбросы напряжений как следствие переходных процессов, которые могут воздействовать на оборудование, и пиковое значение напряжения, которое может генерироваться в оборудовании, не приводили к пробую зазора.

Допускается применять требования 2.10.3 для категории перенапряжения I или II, используя пиковое рабочее напряжение, либо требования приложения G для категории перенапряжения I, II, III или IV, используя требуемое напряжение прочности для отдельных компонентов сборочных узлов или оборудования в целом.

Данные требования распространяются на оборудование, используемое на высотах до 2000 м над уровнем моря. Для оборудования, используемого на высотах свыше 2000 м над уровнем моря, минимальные зазоры умножают на коэффициент из IEC 60664-1, таблица A.2. Допускается линейная интерполяция между двумя близлежащими точками таблицы A.2. Минимальные зазоры, рассчитанные с использованием коэффициента умножения, округляют с приращением 0,1 мм до следующего большего значения.

Примечание 1 — Как правило, сплошную изоляцию рассчитывают (проектируют) на более высокие напряжения от переходных процессов, чем соответствующий ей зазор.

Рассматриваемые минимальные зазоры должны иметь следующие минимальные значения:

- 10 мм для воздушного промежутка, служащего в качестве усиленной изоляции между частью с опасным напряжением и доступной проводящей частью кожуха напольного оборудования или неперпендикулярной верхней частью поверхности настольного оборудования;

- 2 мм для воздушного промежутка, служащего в качестве основной изоляции между частью с опасным напряжением и доступной заземленной проводящей частью внешнего кожуха оборудования, подключенного соединителем типа А.

Примечание 2 — Данные минимальные зазоры не применяют между частью с опасным напряжением и ограничивающей поверхностью непроводящего кожуха.

За исключением требований 2.8.7.1, рассматриваемые минимальные зазоры не применяют к воздушным промежуткам контактов термореле, термовыключателей, приборов защиты от перегрузки, микропереключателей и других аналогичных приборов, где воздушные промежутки между контактами изменяются.

Примечание 3 — Для воздушных промежутков между контактами выключателей блокировки см. 2.8.7.1, для воздушных промежутков разъединителей см. 3.4.2.

Зазоры между ограничивающей поверхностью соединителя и проводящими частями внутри соединителя, которые соединены с опасным напряжением, должны отвечать требованиям для усиленной изоляции. Данное требование не распространяется на соединители:

- неподвижно прикрепленные к оборудованию;
- размещенные внутри внешнего кожуха оборудования;
- становящиеся доступными только после снятия сборочного узла, заменяемого пользователем, который должен находиться на месте во время нормальной работы. Зазоры в данном случае должны отвечать требованиям для основной изоляции.

Примечание 4 — Испытания на доступность опасных частей по 2.1.1.1 для таких соединителей проводят после снятия сборочного узла.

Для всех остальных зазоров в соединителях, включая соединители, не имеющие неподвижного крепления к оборудованию, применяют минимальные значения, установленные в 2.10.3.3 или 2.10.3.4.

Эти минимальные значения зазоров не применяют к соединителям, отвечающим требованиям стандарта, гармонизированного с IEC 60083, IEC 60309, IEC 60320, IEC 60906-1 или IEC 60906-2 (см. также 1.5.2).

Соответствие требованиям 2.10.3.3 и 2.10.3.4 проверяют измерениями, выполняемыми с учетом требований приложения F. Также выполняют следующие условия:

- *подвижные части должны помещают в наиболее неблагоприятное положение;*
- *у оборудования с несъемным шнуром электропитания измерения зазоров проводят с использованием проводов питания с наибольшей площадью поперечного сечения, установленной в 3.3.4, а также без них.*

Примечание 5 — Проводят механические испытания в соответствии с требованиями 4.2.2—4.2.4:

- *при измерениях зазоров по ограничивающей поверхности кожуха из изоляционного материала через щель или отверстие в кожухе или через отверстие в доступном соединителе доступную поверхность считают проводящей, как если бы она была покрыта слоем металлической фольги везде, где к ней можно прикоснуться испытательным пальцем (см. рисунок 2А) без приложения существенной силы [см. рисунок F.12, точка X (приложение F)].*

Для проверки зазоров испытания на электрическую прочность не проводят, кроме исключений в таблице 2М, сноска с) и 5.3.4, перечисление b).

2.10.3.2 Напряжения при переходных процессах в сети

а) Сеть электропитания переменного тока

Для оборудования, питаемого от сети переменного тока, значение напряжения переходного процесса зависит от категории перенапряжения и напряжения сети питания переменного тока. В общем, значения зазоров в цепях оборудования, питаемого от сети переменного тока, должны соответствовать значениям для напряжения переходного процесса сети категории перенапряжения II.

Примечание 1 — Дополнительные правила по определению категории перенапряжения приведены в приложении Z.

Оборудование, которое после установки может быть подвергнуто переходным перенапряжениям, превышающим установленные для категории перенапряжения II, должно быть обеспечено дополнительной защитой за пределами оборудования. В этом случае в инструкции по эксплуатации оборудования должна быть указана необходимость в такой внешней защите.

Соответствующее значение напряжения переходного процесса сети следует выбирать в зависимости от категории перенапряжения и напряжения сети электропитания переменного тока с использованием таблицы 2J.

Т а б л и ц а 2J — Напряжения переходных процессов в сети переменного тока

Напряжение в вольтах

Среднеквадратичное значение напряжения сети электропитания переменного тока ^{a)}	Пиковое значение напряжения переходных процессов в сети ^{b)}	
	Категория перенапряжения	
	I	II
≤ 50	330	500
≤ 100	500	800
≤ 150 ^{c)}	800	1500
≤ 300 ^{d)}	1500	2500
≤ 600 ^{e)}	2500	4000

a) Для оборудования, предназначенного для подключения к трехфазной трехпроводной сети электропитания, напряжение сети электропитания переменного тока представляет собой линейное напряжение. Во всех остальных случаях, когда есть нулевой провод, — это фазное напряжение.

b) Значение напряжения при переходных процессах в сети всегда представляет собой одно из значений, приведенных в таблице. Интерполяция не допускается.

c) В том числе 120/208 В и 120/240 В.

d) В том числе 230/400 В и 277/480 В.

e) В том числе 400/690 В.

Примечание 2 — Для Японии значения напряжения при переходных процессах в сети для номинального напряжения сети электропитания переменного тока 100 В определяют из строки, применяемой для напряжения сети электропитания переменного тока 150 В.

b) Заземленная сеть электропитания постоянного тока

Если сеть электропитания постоянного тока соединена с защитным заземлением и вся целиком размещена в пределах одного здания, то считают, что пиковое значение напряжения при переходных процессах в сети составляет 71 В. Если соединение с защитным заземлением выполнено в пределах испытуемого оборудования, то оно должно соответствовать требованиям 2.6.1, перечисление d).

Примечание 3 — Соединение с защитным заземлением может быть выполнено у источника сетевого электропитания постоянного тока или в месте размещения оборудования или в обоих местах одновременно (см IТУ-T Recommendation K.27(Рекомендации)[23]).

c) Незаземленная сеть электропитания постоянного тока

Если сеть электропитания постоянного тока не заземлена и вся целиком размещена в пределах одного здания, то напряжение при переходных процессах в сети считают таким же, как и в сети электропитания переменного тока, от которой сеть электропитания постоянного тока является производной.

d) Батарейное электропитание

Если оборудование питается от специализированной батареи, не заряжается от внешней сети электропитания, то считают, что пиковое значение напряжения при переходных процессах в сети составляет 71 В.

2.10.3.3 Зазоры в первичных цепях

Для обеспечения изоляции между первичными цепями и землей, а также между первичными цепями и вторичными цепями должны быть выполнены следующие правила:

Для сети электропитания переменного тока с напряжением, не превышающим 300 В среднеквадратичного значения (420 В пикового значения):

a) если значение пикового рабочего напряжения не превышает пикового значения напряжения сети электропитания переменного тока, то минимальные зазоры определяют по таблице 2K;

b) если значение пикового рабочего напряжения превышает пиковое значение напряжения сети электропитания переменного тока, то минимальный зазор определяют как сумму следующих двух значений:

- минимального зазора из таблицы 2К и
- соответствующего дополнительного зазора из таблицы 2L.

Примечание — Минимальное значение зазора, полученное при использовании таблицы 2L, находится между значениями, требуемыми для однородных и неоднородных полей. Как результат этот зазор может не пройти соответствующее испытание на электрическую прочность в случае по существу неоднородных полей.

Для сети электропитания переменного тока с напряжением, превышающим 300 В среднеквадратичного значения (420 В пикового значения), минимальные зазоры определяют по таблице 2К.

Таблица 2К — Минимальные зазоры для изоляции в первичных цепях и между первичными и вторичными цепями

Зазоры в миллиметрах

Пиковое рабочее напряжение ^{a)} , В	Напряжение переходных процессов сети														
	1500 В ^{c)}					2500 В ^{c)}					4000 В ^{c)}				
	Степень загрязнения														
	1 и 2 ^{b)}			3			1 и 2 ^{b)}			3			1, 2 ^{b)} и 3		
	F	B/S	R	F	B/S	R	F	B/S	R	F	B/S	R	F	B/S	R
≤ 71	0,4	1,0 (0,5)	2,0 (1,0)	0,8	1,3 (0,8)	2,6 (1,6)	1,0	2,0 (1,5)	4,0 (3,0)	1,3	2,0 (1,5)	4,0 (3,0)	2,0	3,2 (3,0)	6,4 (6,0)
≤ 210	0,5	1,0 (0,5)	2,0 (1,0)	0,8	1,3 (0,8)	2,6 (1,6)	1,4	2,0 (1,5)	4,0 (3,0)	1,5	2,0 (1,5)	4,0 (3,0)	2,0	3,2 (3,0)	6,4 (6,0)
≤ 420	F 1,5; B/S 2,0(1,5); R 4,0(3,0)											2,5	3,2 (3,0)	6,4 (6,0)	
≤ 840	F 3,0; B/S 3,2(3,0); R 6,4(6,0)														
≤ 1400	F/B/S 4,2; R 6,4														
≤ 2800	F/B/S/R 8,4														
≤ 7000	F/B/S/R 17,5														
≤ 9800	F/B/S/R 25														
≤ 14000	F/B/S/R 37														
≤ 28000	F/B/S/R 80														
≤ 42000	F/B/S/R 130														

Примечания

1 Значения применяют к функциональной (F), если это требуется в 5.3.4, перечисление а) (см. 2.10.1.3), основной (B), дополнительной (S) и усиленной (R) изоляциям.

2 Значения, указанные в скобках, применяют к основной, дополнительной и усиленной изоляциям в случае, если на производстве осуществляют программу управления качеством, которая, по крайней мере, обеспечивает уровень гарантии, приведенный в R.2 приложения R. Двойная и усиленная изоляции должны быть подвергнуты периодическим испытаниям на электрическую прочность.

3 Если значение пикового рабочего напряжения превышает пиковое значение напряжения сети электропитания переменного тока, разрешается линейная интерполяция между ближайшими двумя точками, выполненная на основе округления минимального зазора до ближайшего наибольшего значения с учетом приращения 0,1 мм.

^{a)} Если значение пикового рабочего напряжения превышает пиковое значение напряжения сети электропитания переменного тока, используют дополнительные зазоры (см. 2.10.3.3, перечисление б).

^{b)} Испытания по 2.10.10 для степени загрязнения 1 не требуются.

^{c)} Соотношение между напряжением при переходных процессах в сети и напряжением сети электропитания переменного тока приведено в таблице 2J.

Т а б л и ц а 2L — Дополнительные зазоры в первичных цепях

Зазоры в миллиметрах

Напряжение при переходных процессах в сети							
1500 В ^{c1}				2500 В ^{c1}			
Степени загрязнения 1 и 2 ^{b2}		Степень загрязнения 3	Дополнительный зазор		Степени загрязнения 1, 2 и 3 ^{b1}		
Пиковое рабочее напряжение, В			Функциональная ^{a)} , основная или дополнительная изоляция	Усиленная изоляция	Пиковое рабочее напряжение, В	Функциональная ^{a)} , основная или дополнительная изоляция	Усиленная изоляция
≤ 210 (≤ 210)	≤ 210 (≤ 210)	≤ 210 (≤ 210)	0,0	0,0	≤ 420 (≤ 420)	0,0	0,0
≤ 298 (≤ 288)	≤ 294 (≤ 293)	≤ 294 (≤ 293)	0,1	0,2	≤ 493 (≤ 497)	0,1	0,2
≤ 386 (≤ 366)	≤ 379 (≤ 376)	≤ 379 (≤ 376)	0,2	0,4	≤ 567 (≤ 575)	0,2	0,4
≤ 474 (≤ 444)	≤ 463 (≤ 459)	≤ 463 (≤ 459)	0,3	0,6	≤ 640 (≤ 652)	0,3	0,6
≤ 562 (≤ 522)	≤ 547 (≤ 541)	≤ 547 (≤ 541)	0,4	0,8	≤ 713 (≤ 729)	0,4	0,8
≤ 650 (≤ 600)	≤ 632 (≤ 624)	≤ 632 (≤ 624)	0,5	1,0	≤ 787 (≤ 807)	0,5	1,0
≤ 738 (≤ 678)	≤ 715 (≤ 707)	≤ 715 (≤ 707)	0,6	1,2	≤ 860 (≤ 884)	0,6	1,2
≤ 826 (≤ 756)	≤ 800 (≤ 790)	≤ 800 (≤ 790)	0,7	1,4	≤ 933 (≤ 961)	0,7	1,4
≤ 914 (≤ 839)	— —	— —	0,8	1,6	≤1006 (≤ 1039)	0,8	1,6
≤1002 (≤ 912)	— —	— —	0,9	1,8	≤1080 (≤ 1116)	0,9	1,8
≤1090 (≤ 990)	— —	— —	1,0	2,0	≤1153 (≤ 1193)	1,0	2,0
— —	— —	— —	1,1	2,2	≤1226 (≤ 1271)	1,1	2,2
— —	— —	— —	1,2	2,4	≤1300 (≤ 1348)	1,2	2,4
— —	— —	— —	1,3	2,6	— (≤ 1425)	1,3	2,6

П р и м е ч а н и е — Дополнительные зазоры данной таблицы применяют, если это требуется в 2.10.3.3, перечисление b).

Значения в скобках используют:

- если применяют значения в скобках в таблице 2K, и
- для функциональной изоляции, если это требуется в 5.3.4, перечисление а).

Для напряжений, значения которых превышают значения пикового рабочего напряжения, приведенного в таблице, допускается линейная экстраполяция.

^{a)} Для функциональной изоляции не предусмотрены минимальные зазоры и пути утечки, кроме тех случаев, когда это требуется в 5.3.4, перечисление а) (см. 2.10.1.3).

^{b)} Испытания по 2.10.10 для степени загрязнения 1 не требуются.

^{c)} Соотношение между напряжением при переходных процессах в сети и напряжением сети электропитания переменного тока приведено в таблице 2J.

2.10.3.4 Зазоры во вторичных цепях

Минимальные зазоры для вторичных цепей определяют по таблице 2M.

Значение пикового рабочего напряжения для таблицы 2M представляет собой:

- пиковое значение синусоидального напряжения;
- измеренное пиковое значение несинусоидального напряжения.

Максимальное перенапряжение от переходных процессов для таблицы 2M представляет собой наибольшее из:

- максимального перенапряжения от сети электропитания, определенного в соответствии с 2.10.3.6 или 2.10.3.7, или
- максимального перенапряжения от телекоммуникационной сети, определенного в соответствии с 2.10.3.8.

Пиковое рабочее напряжение, В	Пиковое значение максимального перенапряжения от переходных процессов во вторичной цепи U, В																	
	U ≤ 71			71 < U ≤ 800			U ≤ 800			800 < U ≤ 1500			1500 < U ≤ 2500 ^{a)}					
	Степень загрязнения																	
	1 и 2 ^{b)}						3			1 и 2 ^{b)}			3			1, 2 ^{b)} и 3		
F	B/S	R	F	B/S	R	F	B/S	R	F	B/S	R	F	B/S	R	F	B/S	R	
≤ 71	0,2 (0,2)	0,4 (0,4)	0,8 (0,4)	0,2 (0,2)	0,7 (0,2)	1,4 (0,4)	0,8	1,3 (0,8)	2,6 (1,6)	0,5	1,0 (0,5)	2,0 (1,0)	0,8	1,3 (0,8)	2,6 (1,6)	1,5	2,0 (1,5)	4,0 (3,0)
≤ 140	0,2 (0,2)	0,7 (0,4)	1,4 (0,4)	0,2 (0,2)	0,7 (0,2)	1,4 (0,4)	0,8	1,3 (0,8)	2,6 (1,6)	0,5	1,0 (0,5)	2,0 (1,0)	0,8	1,3 (0,8)	2,6 (1,6)	1,5	2,0 (1,5)	4,0 (3,0)
≤ 210	0,2 (0,2)	0,7 (0,4)	1,4 (0,4)	0,2 (0,2)	0,9 (0,2)	1,8 (0,4)	0,8	1,3 (0,8)	2,6 (1,6)	0,5	1,0 (0,5)	2,0 (1,0)	0,8	1,3 (0,8)	2,6 (1,6)	1,5	2,0 (1,5)	4,0 (3,0)
≤ 280	0,2 (0,2)	1,1 (0,2)	2,2 (0,4)	F 0,8 B/S 1,4(0,8) R 2,8(1,6)												1,5	2,0 (1,5)	4,0 (3,0)
≤ 420	0,2 (0,2)	1,4 (0,4)	2,8 (0,4)	F 1,0 B/S 1,9(1,0) R 3,8(2,0)												1,5	2,0 (1,5)	4,0 (3,0)
≤ 700 ≤ 840 ≤ 1400	F/B/S 2,5 R 5,0 F/B/S 3,2 R 5,0 F/B/S 4,2 R 5,0																	
≤ 2800 ≤ 7000 ≤ 9800 ≤ 14000 ≤ 28000 ≤ 42000	F/B/S/R 8,4 ^{c)} F/B/S/R 7,5 ^{c)} F/B/S/R 25 ^{c)} F/B/S/R 37 ^{c)} F/B/S/R 80 ^{c)} F/B/S/R 130 ^{c)}																	
<p>Примечания</p> <p>1 Значения применяют к функциональной (F), если требуется в 5.3.4, перечисление а) (см. 2.10.1.3), основной (B), дополнительной (S) и усиленной (R) изоляциям.</p> <p>2 Допускается линейная интерполяция между ближайшими двумя точками, выполненная на основе округления минимального зазора до ближайшего наибольшего значения с учетом приращения 0,1 мм.</p> <p>3 Если путь через зазор проходит частично по поверхности изоляционного материала, отличного от материала группы I, испытательное напряжение прилагают только к воздушному промежутку и материалу группы I. Часть пути через зазор, проходящую по поверхности другого изоляционного материала, шунтируют.</p> <p>4 Значения, указанные в скобках, применяют к основной, дополнительной или усиленной изоляциям в случае, если на производстве осуществляют программу управления качеством, которая, по крайней мере, обеспечивает уровень гарантии, приведенный в R.2 приложения R. Двойную и усиленную изоляции следует подвергать периодическим испытаниям на электрическую прочность.</p> <p>a) Для перенапряжений от переходных процессов свыше 2500 В пикового значения используют таблицу 2К или определяют минимальный зазор по приложению G.</p> <p>b) Испытания по 2.10.10 для степени загрязнения 1 не требуются.</p> <p>c) Во вторичной цепи для пиковых рабочих напряжений свыше 1400 В минимальный зазор составляет 5,0 мм, если путь через зазор проходит испытание на электрическую прочность согласно 5.2.2, с применением:</p> <ul style="list-style-type: none"> - испытательного напряжения переменного тока, среднеквадратичное значение которого составляет 106 % пикового рабочего напряжения (пиковое значение составляет 150 % пикового рабочего напряжения), или - испытательного напряжения постоянного тока, составляющего 150 % пикового рабочего напряжения. 																		

2.10.3.5 Зазоры в цепях, имеющих пусковые импульсы

Если цепь, формирующая пусковые импульсы для поджига газоразрядных ламп, не представляет собой цепь с ограничением тока согласно с 2.4 (см. 2.10.1.7), то соответствующие зазоры определяют одним из следующих методов:

- определение минимальных зазоров в соответствии с требованиями приложения G или
- проведение испытаний на электрическую прочность с использованием одной из следующих процедур (во время испытаний выводы лампы замыкают между собой):
 - испытание по 5.2.2 с использованием пикового напряжения переменного тока или напряжения постоянного тока, составляющего 150 % пикового рабочего напряжения, или
 - подача от внешнего генератора 30 импульсов с амплитудой, составляющей 150 % пикового рабочего напряжения. Длительность импульса должна быть не менее длительности пускового импульса, генерируемого внутри оборудования.

Примечание — Для рабочих напряжений см. 2.10.2.1, перечисление i).

2.10.3.6 Перенапряжения из сети электропитания переменного тока

За исключением допущений, приведенных ниже, значения максимального перенапряжения во вторичной цепи, возникающего из-за перенапряжений в сети электропитания переменного тока, представляет собой значение, измеренное в соответствии с 2.10.3.9, перечисление а).

В качестве альтернативы для вторичных цепей допускается за значение максимального перенапряжения принимать:

- значение, измеренное в соответствии с 2.10.3.9, перечисление а), или
- значение, взятое из следующего перечня напряжений, которое на одну «ступень» ниже, чем напряжение при переходных процессах в сети для первичной цепи, взятое из таблицы 2J:

330, 500, 800, 1500, 2500 и 4000 В пикового значения.

Это допускается в следующих случаях:

- вторичная цепь является производной от сети электропитания переменного тока, подключенной к основной клемме защитного заземления в соответствии с 2.6.1;
- вторичная цепь является производной от сети электропитания переменного тока и отделена от первичной цепи металлическим экраном, подключенным к основной клемме защитного заземления в соответствии с 2.6.1.

2.10.3.7 Перенапряжения из сети электропитания постоянного тока

Примечание 1 — Цепь, подключенную к сети электропитания постоянного тока, рассматривают как вторичную цепь.

Максимальное перенапряжение во вторичной цепи, возникающее из-за перенапряжений в сети электропитания постоянного тока, представляет собой:

- напряжение при переходных процессах в сети, если вторичная цепь непосредственно соединена с сетью электропитания постоянного тока или
- напряжение, значение которого измерено в соответствии с требованиями 2.10.3.9, перечисление а), для всех остальных случаев, за исключением приведенных в 2.10.3.2, перечисления b) и c).

Примечание 2 — Оба данных варианта основаны на значении напряжения при переходных процессах в сети. В некоторых случаях считают, что это значение составляет 71 В пикового значения [см. 2.10.3.2, перечисление b) или d)]. Измерения не проводят, а используют соответствующий столбец таблицы 2M.

2.10.3.8 Перенапряжения из телекоммуникационных сетей и систем кабельного распределения

Если значение напряжения при переходных процессах в рассматриваемой телекоммуникационной сети известно, то допускается использовать это значение для 2.10.3.4.

Если значение напряжения при переходных процессах в телекоммуникационной сети неизвестно, то для рассматриваемой телекоммуникационной сети принимают:

- 1500 В пикового значения, если цепь, соединенная с телекоммуникационной сетью, является цепью НТС-1 или НТС-3;
- 800 В пикового значения, если цепь, соединенная с телекоммуникационной сетью, является цепью БСНН или НТС-2.

Если входящие перенапряжения ослабляются внутри оборудования, то допускается использовать значение, измеренное в соответствии с требованиями 2.10.3.9, перечисление b).

Влияние телефонного вызывного сигнала не учитывают.

Влияние перенапряжений из системы кабельного распределения не учитывают (см. также 7.4.1).

2.10.3.9 Измерение напряжений переходных процессов

Следующие испытания проводят, если требуется определить, снижено ли напряжение переходных процессов между частями зазора в любой цепи относительно нормированного, например в результате использования фильтра в оборудовании. Напряжение переходного процесса между частями зазора измеряют, используя следующую процедуру испытаний.

Во время испытаний оборудование подсоединяют к своему внешнему блоку электропитания, если таковой имеется, но не подсоединяют ни к сети электропитания, ни к какой-либо телекоммуникационной сети и отключают любые ограничители перенапряжений в перечисленных цепях.

Устройство измерения напряжения подключают параллельно рассматриваемому зазору.

а) Перенапряжения из сети электропитания

Чтобы измерить напряжение переходных процессов через зазор, которое возникает от перенапряжений из сети электропитания, используют испытательный генератор импульсов [см. таблицу N.1, ссылка 2 (приложение N)], формирующий импульсы длительностью 1,2/50 мкс и амплитудой U_c , эквивалентной переходному сетевому напряжению, приведенному в таблице 2J.

От трех до шести импульсов чередующейся полярности с интервалами между ними не менее 1 с прилагают к зазорам в следующих местах, где это уместно:

Для сети электропитания переменного тока между следующими частями:

- фазами;
- всеми фазами, соединенными вместе, и нейтралью;
- всеми фазами, соединенными вместе, и защитным заземлением;
- нейтралью и защитным заземлением.

Для сети электропитания постоянного тока между следующими частями:

- положительным и отрицательным контактами ввода питания;
- всеми контактами ввода питания, соединенными вместе, и защитным заземлением.

б) Перенапряжения из телекоммуникационной сети

Чтобы измерить напряжение переходных процессов через зазор, которое возникает от перенапряжений из телекоммуникационной сети, используют испытательный генератор импульсов [см. таблицу N.1, ссылка 1 (приложение N)], формирующий импульсы длительностью 10/700 мкс и амплитудой U_c , эквивалентной переходному напряжению телекоммуникационной сети определенному по 2.10.3.8.

От трех до шести импульсов чередующейся полярности с интервалами между ними не менее 1 с прилагают к зазорам между каждой из следующих точек интерфейса одного типа, соединенных с телекоммуникационной сетью:

- каждой парой клемм интерфейса (например, А и В или штырь и кольцо);
- всеми клеммами интерфейса одного типа, соединенными вместе, и землей.

Если имеется несколько идентичных цепей, то проверяют только одну из них.

2.10.4 Пути утечки

2.10.4.1 Общие требования

Размеры путей утечки должны быть такими, чтобы для данного среднеквадратичного рабочего напряжения и степени загрязнения не было поверхностного перекрытия или пробоя (например, из-за трекинга) изоляции.

2.10.4.2 Группы материалов и сравнительный индекс трекинговости

Материалы в зависимости от сравнительного индекса трекинговости (СИТ) подразделяют на следующие группы:

- I — $600 \leq \text{СИТ}$;
- II — $400 \leq \text{СИТ} < 600$;
- III a — $175 \leq \text{СИТ} < 400$;
- III b — $100 \leq \text{СИТ} < 175$.

Принадлежность материалов к определенной группе подтверждают данными испытаний этих материалов по IEC 60112 с использованием 50 капель раствора А.

Если данные о принадлежности материала к определенной группе отсутствуют, то считают, что материал относится к группе III b.

Если требуется СИТ не менее 175, а данные недоступны, группа материала может быть определена при испытаниях на контрольный индекс трекинговости (КИТ) по IEC 60112. Материал соответствует группе, если его КИТ, установленный этими испытаниями, не менее минимального значения СИТ, требуемого для группы.

2.10.4.3 Минимальные пути утечки

Значения путей утечки не должны быть менее установленных в таблице 2N.

Если значение минимального пути утечки согласно таблице 2N менее соответствующего минимального зазора, то значение этого зазора должно быть принято в качестве минимального значения пути утечки.

Если минимальный путь утечки больше соответствующего минимального зазора, то для стекла, слюды, глазурированной керамики и подобных неорганических материалов допускается применять значение минимального зазора в качестве минимального пути утечки.

Путь утечки между ограничивающей поверхностью соединителя и проводящими частями внутри соединителя, которые соединены с опасным напряжением, должен соответствовать требованиям для усиленной изоляции. Данное требование не распространяется на соединители:

- неподвижно прикрепленные к оборудованию;
- размещенные внутри внешнего кожуха оборудования;
- доступные только после снятия сборочного узла, заменяемого пользователем, который должен находиться на месте во время нормальной работы. Пути утечки в данном случае должны соответствовать требованиям для основной изоляции.

Примечание — Испытания на доступность опасных частей по 2.1.1.1 для таких соединителей проводят после снятия сборочного узла.

Для всех остальных путей утечки в соединителях, включая соединители, не имеющие неподвижного крепления к оборудованию, применяют минимальные значения, установленные в таблице 2N.

Эти минимальные значения путей утечки не применяют к соединителям, отвечающим требованиям стандарта, гармонизированного с IEC 60083, IEC 60309, IEC 60320, IEC 60906-1 или IEC 60906-2 (см. также 1.5.2).

Соответствие требованиям проверяют измерениями, выполняемыми с учетом требований приложения F. Также выполняют следующие условия:

- подвижные части должны быть помещены в наиболее неблагоприятное положение;
- у оборудования с несъемным шнуром электропитания измерения путей утечки проводят с использованием проводов питания с наибольшей площадью поперечного сечения, установленной в 3.3.4 для рассматриваемых клемм, а также без них;
- при измерениях путей утечки по ограничивающей поверхности кожуха из изоляционного материала через щель или отверстие в кожухе или через отверстие в доступном соединителе доступную поверхность считают проводящей, как если бы она была покрыта слоем металлической фольги везде, где к ней можно прикоснуться испытательным пальцем (см. рисунок 2A) без приложения существенной силы [см. рисунок F.12, точка X (приложение F)].

Т а б л и ц а 2N — Минимальные пути утечки

Пути утечки в миллиметрах

Среднеквадратичное значение рабочего напряжения, В	Степень загрязнения								
	1 ^{a)}	2	1 ^{a)}	2			3		
	Группы материалов								
	Печатные платы			Другие материалы					
I, II, IIIa, IIIb	I, II, IIIa	I, II, IIIa, IIIb	I	II	IIIa, IIIb	I	II	IIIa, IIIb ^{b)}	
≤ 10	0,025	0,04	0,08	0,4	0,4	0,4	1,0	1,0	1,0
≤ 12,5	0,025	0,04	0,09	0,42	0,42	0,42	1,05	1,05	1,05
≤ 16	0,025	0,04	0,1	0,45	0,45	0,45	1,1	1,1	1,1
≤ 20	0,025	0,04	0,11	0,48	0,48	0,48	1,2	1,2	1,2
≤ 25	0,025	0,04	0,125	0,5	0,5	0,5	1,25	1,25	1,25
≤ 32	0,025	0,04	0,14	0,53	0,53	0,53	1,3	1,3	1,3
≤ 40	0,025	0,04	0,16	0,56	0,8	1,1	1,4	1,6	1,8
≤ 50	0,025	0,04	0,18	0,6	0,85	1,2	1,5	1,7	1,9

Среднеквадратичное значение рабочего напряжения, В	Степень загрязнения								
	1 ^{a)}	2	1 ^{a)}	2			3		
	Группы материалов								
	Печатные платы			Другие материалы					
I, II, IIIa, IIIb	I, II, IIIa	I, II, IIIa, IIIb	I	II	IIIa, IIIb	I	II	IIIa, IIIb ^{b)}	
≤ 63	0,04	0,063	0,2	0,63	0,9	1,25	1,6	1,8	2,0
≤ 80	0,063	0,1	0,22	0,67	0,9	1,3	1,7	1,9	2,1
≤ 100	0,1	0,16	0,25	0,71	1,0	1,4	1,8	2,0	2,2
≤ 125	0,16	0,25	0,28	0,75	1,05	1,5	1,9	2,1	2,4
≤ 160	0,25	0,4	0,32	0,8	1,1	1,6	2,0	2,2	2,5
≤ 200	0,4	0,63	0,42	1,0	1,4	2,0	2,5	2,8	3,2
≤ 250	0,56	1,0	0,56	1,25	1,8	2,5	3,2	3,6	4,0
≤ 320	0,75	1,6	0,75	1,6	2,2	3,2	4,0	4,5	5,0
≤ 400	1,0	2,0	1,0	2,0	2,8	4,0	5,0	5,6	6,3
≤ 500	1,3	2,5	1,3	2,5	3,6	5,0	6,3	7,1	8,0
≤ 630	1,8	3,2	1,8	3,2	4,5	6,3	8,0	9,0	10
≤ 800	2,4	4,0	2,4	4,0	5,6	8,0	10	11	12,5
≤ 1000	3,2	5,0	3,2	5,0	7,1	10	12,5	14	16
≤ 1250	—	—	4,2	6,3	9,0	12,5	16	18	20
≤ 1600	—	—	5,6	8,0	11	16	20	22	25
≤ 2000	—	—	7,5	10	14	20	25	28	32
≤ 2500	—	—	10	12,5	18	25	32	36	40
≤ 3200	—	—	12,5	16	22	32	40	45	50
≤ 4000	—	—	16	20	28	40	50	56	63
≤ 5000	—	—	20	25	36	50	63	71	80
≤ 6300	—	—	25	32	45	63	80	90	100
≤ 8000	—	—	32	40	56	80	100	110	125
≤ 10000	—	—	40	50	71	100	125	140	160
≤ 12500	—	—	50	63	90	125	—	—	—
≤ 16000	—	—	63	80	110	160	—	—	—
≤ 20000	—	—	80	100	140	200	—	—	—
≤ 25000	—	—	100	125	180	250	—	—	—
≤ 32000	—	—	125	160	220	320	—	—	—
≤ 40000	—	—	160	200	280	400	—	—	—
≤ 50000	—	—	200	250	360	500	—	—	—
≤ 63000	—	—	250	320	450	600	—	—	—

Примечания

1 Значения применяют к функциональной, если требуется в 5.3.4, перечисление а) (см. 2.10.1.3), основной и дополнительной изоляциям. Для усиленной изоляции значения удваивают.

2 Допускается линейная интерполяция между ближайшими двумя точками, выполненная на основе округления значения минимального пути утечки до ближайшего наибольшего значения с учетом приращения 0,1 мм. Для усиленной изоляции значение, рассчитанное для основной изоляции, удваивают, а затем округляют.

^{a)} Если один образец материала прошел испытания по 2.10.10, то допускается использовать значения для степени загрязнения 1.

^{b)} Материалы группы IIIb не рекомендуется использовать для степени загрязнения 3 при среднеквадратичном значении рабочего напряжения свыше 630 В.

2.10.5 Сплошная изоляция

2.10.5.1 Общие требования

В 2.10.5 требования для сплошной изоляции (кроме тонкого листового материала) и для изоляционного компаунда также распространяются на гелеобразные материалы, используемые для этих целей.

Сплошная изоляция должна быть:

- таких размеров, что перенапряжения, включая напряжения переходных процессов, которые проникают в оборудование извне, и импульсные напряжения, которые могут генерироваться в оборудовании, не приводили к пробоям сплошной изоляции;

- скомпонована таким образом, чтобы снизить вероятность пробоя из-за наличия микроотверстий в тонких слоях изоляции.

Эмали на основе растворителя допускаются использовать в качестве изоляции только для проводов обмоток (см. 2.10.5.13).

Сплошная изоляция (кроме печатных плат) должна:

- соответствовать требованиям к минимальным расстояниям через изоляцию по 2.10.5.2 или

- отвечать соответствующим требованиям и проходить испытания по 2.10.5.3—2.10.5.13.

Примечания

1 Требования для печатных плат см. в 2.10.6.

2 Требования к сплошной изоляции внутренней проводки см. в 3.1.4.

Соответствие требованиям 2.10.5.2—2.10.5.14 для сплошной изоляции проверяют осмотром и измерением с учетом требований приложения F, проведением испытаний на электрическую прочность по 5.2 и любых других испытаний, требуемых в 2.10.5.4—2.10.5.14.

2.10.5.2 Расстояния через изоляцию

Если конструкция основана на расстояниях через изоляцию, то размеры этих расстояний определяют в соответствии с назначением изоляции (см. 2.9) и следующим образом [см. рисунок F.14 (приложение F)]:

- если пиковое рабочее напряжение не превышает 71 В, то требования к расстояниям через изоляцию не предъявляют;

- если пиковое рабочее напряжение превышает 71 В, то выполняют следующие требования:

- для функциональной и основной изоляции требований к минимальному расстоянию через изоляцию не предъявляют;

- дополнительная или усиленная изоляция, обеспеченная одним слоем, должна иметь расстояние через изоляцию не менее 0,4 мм.

Критерий соответствия см. в 2.10.5.1.

2.10.5.3 Изоляционный компаунд как сплошная изоляция

Примечание 1 — Для печатных плат см. 2.10.6, а для намоточных компонентов см. 2.10.5.11—2.10.5.14.

Если изоляционный компаунд полностью заполняет оболочку компонента или сборочного узла и все расстояния через изоляцию внутри компонента или сборочного узла отвечают требованиям 2.10.5.2, а один образец проходит испытания по 2.10.10, то требования к минимальным внутренним зазорам и путям утечки не предъявляют.

Примечания

2 Некоторые примеры различных наименований такой обработки: заливка компаундом, вакуумная пропитка и капсулирование.

3 Если в таких конструкциях используют скрепленные стыки, то также применяют требования 2.10.5.5.

Критерий соответствия см. в 2.10.5.1.

2.10.5.4 Полупроводниковые приборы

Требования к минимальным расстояниям через изоляцию не предъявляют к дополнительной или усиленной изоляции, если она состоит из изоляционного компаунда, полностью заполняющего оболочку полупроводникового компонента (например, оптопара, см. рисунок F.17), и компонент отвечает требованиям одного из следующих перечислений:

а) — выдерживает типовые испытания и отвечает критериям приемочного контроля в соответствии с 2.10.11, и

- выдерживает периодические испытания на электрическую прочность во время производства, при использовании соответствующего значения испытательного напряжения по 5.2.2 или

b) — оптопары, отвечающие требованиям IEC 60747-5-5, где следующие испытательные напряжения, установленные в 5.2.6 IEC 60747-5-5:

- $V_{in, a}$ — для типовых испытаний и
- $V_{in, b}$ — для периодических испытаний.

должны иметь значения, соответствующие испытательному напряжению по 5.2.2 настоящего стандарта.

П р и м е ч а н и е — Если в таких конструкциях используются скрепленные стыки, то также применяют требования 2.10.5.5.

В качестве альтернативы требованиям перечислений а) и b) допускается рассматривать полупроводниковый прибор в соответствии с 2.10.5.3, если это применимо.

Критерий соответствия см. в 2.10.5.1.

2.10.5.5 Скрепленные стыки

Если промежуток между проводящими частями заполнен изоляционным компаундом и этот компаунд образует скрепленные стыки между двумя непроводящими частями [см. рисунок F.18 (приложение F)] или между непроводящей частью и собственно компаундом [см. рисунки F.16 и F.17 (приложение F)], то применяют требования следующих перечислений:

а) размер промежутка между двумя проводящими частями не должен быть меньше значений минимальных зазоров и путей утечки для степени загрязнения 2. Требования для расстояния через изоляцию по 2.10.5.2 к скрепляющему слою не применяют;

b) размер промежутка между двумя проводящими частями не должен быть меньше значений минимальных зазоров и путей утечки для степени загрязнения 1. Дополнительно один образец должен пройти испытание по 2.10.10. Требования для расстояния через изоляцию по 2.10.5.2 к скрепляющему слою не применяют;

с) требования для расстояния через изоляцию по 2.10.5.2 применяют к скрепляющему слою. Дополнительно три образца должны пройти испытание по 2.10.11.

Если используемые изоляционные материалы относятся к различным группам материалов, то для перечислений а) и b) используют наиболее неблагоприятный вариант. Если группа материала не известна, то предполагают что он относится к группе IIIb.

Для перечислений b) и c) испытания по 2.10.10 и 2.10.11 не проводят для печатных плат, изготовленных с применением препрега, если температура этих печатных плат, измеренная во время испытания по 4.5.2, не превышает 90 °С.

П р и м е ч а н и я

1 Фактические зазоры и пути утечки в скрепляющем слое отсутствуют до тех пор, пока он не отделится, например, в результате старения. Для того чтобы учесть такую возможность, применяют требования и испытания перечисления с), если минимальные зазоры и пути утечки не соответствуют требованиям перечисления а) или b).

2 Некоторыми примерами скрепленных стыков служит скрепленные стыки между следующими частями:

- двумя непроводящими частями, скрепленными вместе, например два слоя многослойной печатной платы [см. рисунок F.16 (приложение F)] или секционированная катушка трансформатора где перегородка закреплена клеящим веществом [см. рисунок F.18 (приложение F)];
- слоями спирально обернутой изоляции провода обмотки скрепленными клеящим веществом;
- непроводящей оболочкой оптопары и изоляционным компаундом заполняющим оболочку [см. рисунок F.17 (приложение F)] .

Критерий соответствия см. в 2.10.5.1.

2.10.5.6 Тонкий листовый материал. Общие требования

Требования к размерам и конструкции функциональной или основной изоляции, выполненной из тонкого листового материала, не предъявляют.

Допускается использовать тонкий листовый изоляционный материал в качестве дополнительной и усиленной изоляции [см. рисунок F.15 (приложение F)], если не зависимо от расстояния через изоляцию выполнены все следующие требования:

- используется два или более слоя;
- изоляция находится внутри кожуха оборудования;
- изоляция не подвергается воздействию или истиранию во время обслуживания оператором;
- выполнены требования и испытания 2.10.5.7 (для разделяемых слоев) и 2.10.5.8 (для неразделяемых слоев).

Для двух или более слоев не требуется крепление на одной и той же проводящей части. Два и более слоя могут быть:

- закреплены на одной из проводящих частей, требующих разделения, или
- разделены между двумя проводящими частями, или
- не закреплены ни на одной из проводящих частей.

2.10.5.7 Разделяемый тонкий листовый материал

Для изоляции, состоящей из разделяемых тонких листов, в дополнение к 2.10.5.6 должны быть выполнены следующие требования:

- дополнительная изоляция должна состоять не менее чем из двух слоев изоляционного материала, каждый из которых выдерживает испытания на электрическую прочность для дополнительной изоляции;
- дополнительная изоляция должна состоять из трех слоев изоляционного материала, все комбинации двух слоев которого вместе должны выдерживать испытания на электрическую прочность для дополнительной изоляции;
- усиленная изоляция должна состоять не менее чем из двух слоев изоляционного материала, каждый из которых выдерживает испытания на электрическую прочность для усиленной изоляции;
- усиленная изоляция должна состоять из трех слоев изоляционного материала, все комбинации двух слоев которого вместе выдерживают испытания на электрическую прочность для усиленной изоляции.

Допускается использование слоев изоляции, изготовленных из различных материалов и имеющих различную толщину.

Соответствие проверяют осмотром и испытаниями электрической прочности по 2.10.5.9 или 2.10.5.10.

2.10.5.8 Неразделяемый тонкий листовый материал

Для изоляции, состоящей из неразделяемых тонких листов материала, в дополнение к требованиям 2.10.5.6 проводят испытание по таблице 2Р.

Допускается использование слоев изоляции, изготовленных из различных материалов и имеющих различную толщину.

Соответствие проверяют осмотром и испытаниями по таблице 2Р.

Т а б л и ц а 2Р — Испытания для изоляции, состоящей из неразделяемых слоев

Число слоев	Процедура испытания
Дополнительная изоляция: два или более слоя	Проводят испытания по 2.10.5.9 ^{a)}
Усиленная изоляция: два слоя три или более слоя	Проводят испытания по 2.10.5.9 ^{a)} Проводят испытания по 2.10.5.9 и приложению АА ^{a)}
^{a)} Альтернативное испытание по 2.10.5.10 не может быть проведено для неразделяемых слоев. П р и м е ч а н и е — Испытания по приложению АА проводят для того, чтобы убедиться в достаточной стойкости материала, находящегося между слоями изоляции, к повреждению. Для изоляции, состоящей из двух слоев и дополнительной изоляции, данные испытания не проводят.	

2.10.5.9 Стандартная процедура испытания тонкого листового материала

Для разделяемых и неразделяемых слоев испытания электрической прочности проводят в соответствии с требованиями 5.2.2 для всех слоев вместе. Испытательное напряжение составляет:

- 200 % напряжения $U_{исп}$, если используется два слоя, или
- 150 % напряжения $U_{исп}$, если используется три или более слоя,

где $U_{исп}$ — испытательное напряжение, установленное в 5.2.2 для дополнительной или усиленной изоляции соответственно.

П р и м е ч а н и е — Если все слои не состоят из одного материала и не имеют одной толщины, то существует возможность того, что испытательное напряжение неравномерно распределится между слоями и приведет к пробое слоя, который мог бы пройти испытания, если бы его испытывали отдельно.

2.10.5.10 Альтернативная процедура испытания тонкого листового материала

Если слои могут быть отделены для проведения индивидуальных испытаний, то в качестве альтернативы стандартной испытательной процедуре по 2.10.5.9 допускается применять следующую:

Испытания электрической прочности проводят в соответствии с требованиями 5.2.2, используя испытательное напряжение, установленное в 5.2.2 для дополнительной или усиленной изоляции соответственно.

Если используется два слоя, то каждый слой должен проходить испытания.

Если используется три и более слоев, то каждая комбинация из двух слоев должна проходить испытания.

Если используется три и более слоев, то для испытаний допускается разделение данных слоев на две или три группы. При проведении испытаний электрической прочности (см. выше) вместо двух или трех слоев испытывают две или три группы.

Испытание слоя или группы не повторяют на идентичном слое или группе.

2.10.5.11 Изоляция намоточных компонентов

Плоские трансформаторы не рассматривают как намоточные компоненты.

Примечание 1 — Плоские трансформаторы проверяют на соответствие требованиям, относящимся к конструкции печатных плат (см. 2.10.6).

Требования к размерам и конструкции функциональной изоляции намоточного компонента не предъявляют.

Допускается обеспечение основной, дополнительной или усиленной изоляции в намоточном компоненте:

- изоляцией провода обмотки или изоляцией другого провода (см. 2.10.5.12 или 2.10.5.13) или
- другой изоляцией (см. 2.10.5.14), или
- комбинацией из двух изоляций.

Примечание 2 — Намоточные компоненты могут включать в себя скрепленные стыки, в этом случае так же применяют требования 2.10.5.5.

Для двойной изоляции между проводником провода и другой проводящей частью допускается обеспечение основной изоляции на одном из проводов, выполненное изоляцией в соответствии с требованиями 2.10.5.12, и дополнительной изоляции, выполненное добавочной изоляцией в соответствии с требованиями 2.10.5.14, или наоборот.

Критерий соответствия см. в 2.10.5.1.

Дополнительно для основной, дополнительной и усиленной изоляции законченного намоточного компонента проводят периодические испытания электрической прочности в соответствии с требованиями 5.2.2.

2.10.5.12 Провода намоточных компонентов

Следующие требования применяют к проводам обмоток и другим проводам, для которых требуется основная, дополнительная или усиленная изоляция.

Эмали на основе растворителя не рассматривают в качестве основной, дополнительной или усиленной изоляции. Эмали на основе растворителя допускаются для использования только в качестве изоляции проводов обмоток в соответствии с требованиями 2.10.5.13.

Примечание 1 — Для изоляции, являющейся добавочной изоляцией проводов обмоток, см. 2.10.5.14.

Если пиковое рабочее напряжение не превышает 71 В, то требования к размерам и конструкции изоляции не предъявляют.

Если пиковое рабочее напряжение превышает 71 В, то применяют одно из следующих требований:

- а) Для основной изоляции, которая не подвержена механическим напряжениям (например, от натяжения проводов обмотки), требования к размерам и конструкции изоляции не предъявляют. Для основной изоляции, которая подвержена таким механическим напряжениям, применяют требования перечислений б) или с).

Примечание 2 — Исключение перечисления а) не применяют для дополнительной или усиленной изоляции.

б) Основная, дополнительная или усиленная изоляция проводов должна:

- иметь толщину не менее 0,4 мм, если она состоит из одного слоя, или
- соответствовать требованиям 2.10.5.6 и приложения U.

с) Провод обмотки должен соответствовать требованиям приложения U. Дополнительно минимальное число перекрывающихся слоев спирально обернутой ленты или экструдированных слоев изоляции должно составлять:

- для основной изоляции — один;
- для дополнительной изоляции — два;
- для усиленной изоляции — три.

Для изоляции между двумя прилегающими друг к другу проводами обмотки один слой на каждом проводнике рассматривают как обеспечивающий дополнительную изоляцию.

Спирально обернутую ленту, намотанную с перекрытием слоев менее 50 %, рассматривают как состоящую из одного слоя.

Спирально обернутую ленту, намотанную с перекрытием слоев более 50 %, рассматривают как состоящую из двух слоев.

Спирально обернутая лента должна плотно прилегать и проходить испытания по 2.10.5.5, перечисленные а), б) или с).

Примечание 3 — Плотное прилегание изоляции свойственно проводам, изолированным процессом экструзии.

Если два провода обмотки или один провод обмотки и другой провод соприкасающиеся за пределами намоточного компонента, находящиеся относительно друг друга под углом от 45° до 90°, подвержены натяжению проводов обмотки, то должна быть обеспечена защита от механических напряжений. Такую защиту, например, обеспечивают физическим разделением в виде изоляционных трубок или листового материала или использованием удвоенного числа требуемых слоев изоляции.

Критерий соответствия см. в 2.10.5.1. Если требуются испытания приложения U, то их не повторяют, если в технической документации на материал содержится информация, подтверждающая его соответствие требованиям.

2.10.5.13 Провода намоточных компонентов с эмалью на основе растворителя

Допускается использование эмали на основе растворителя на проводах обмоток для обеспечения электрического разделения, если выполнены требования 2.3.2.1.

Примечание 1 — Эмали на основе растворителя не рассматривают в качестве основной дополнительной или усиленной изоляции (см. 2.10.5.12).

Изоляция всех проводников, выполненная из эмали, должна отвечать требованиям для проводов обмоток степени 2 в соответствии с требованиями одного из стандартов серии IEC 60317, при этом типовые испытания проводят при испытательном напряжении не менее указанного в 5.2.2.

Соответствие проверяют осмотром и следующими испытаниями.

Законченный компонент подвергают типовому испытанию на электрическую прочность. Напряжение прилагают между обмотками и между обмотками и сердечником (см. С.2 приложения С) в соответствии с требованиями 5.2.2.

Законченный компонент также подвергают периодическому испытанию на электрическую прочность электрического разделения в соответствии с требованиями 5.2.2, используя испытательное напряжение 1000 В.

Требования к размерам и конструкции по 2.10 и приложению G не предъявляют при определении соответствия требованиям настоящего пункта.

Примечания

1 В некоторых случаях также применяют требования 6.1.2.1.

2 В Финляндии, Норвегии и Швеции применяют дополнительные требования для изоляции (см. 6.1.2.1, примечание 2 и примечание в 6.1.2.2).

2.10.5.14 Добавочная изоляция намоточных компонентов

Следующие требования применяют к изоляции, которую используют в дополнение к изоляции проводов обмоток или других проводов. К такой изоляции, например, относятся:

- изоляция между обмотками и
- изоляция между проводом обмотки или другим проводом и любой другой проводящей частью намоточного компонента.

Примечание — Для изоляции самих проводов обмоток см. 2.10.5.12.

Если пиковое рабочее напряжение не превышает 71 В, требования к размерам и конструкции изоляции не предъявляют.

Если пиковое рабочее напряжение превышает 71 В, то:

- для основной изоляции, не подверженной механическим напряжениям, требований к размерам и конструкции не предъявляют;
- дополнительная или усиленная изоляция должна:
- иметь толщину не менее 0,4 мм, если она состоит из одного слоя, или
- соответствовать требованиям 2.10.5.6.

2.10.6 Конструкция печатных плат

Примечание — Требования 2.10.6 также применяют к обмоткам плоских и керамических трансформаторов.

2.10.6.1 Печатные платы без покрытия

Изоляция между проводниками, находящимися на внешних поверхностях печатных плат без покрытия, должна отвечать требованиям для минимальных зазоров по 2.10.3 или приложению G и требованиям для минимальных путей утечки по 2.10.4.

Соответствие проверяют осмотром и измерением.

2.10.6.2 Печатные платы с покрытием

Печатные платы, у которых внешние поверхности покрыты соответствующим материалом, должны отвечать следующим требованиям до нанесения на них покрытия:

- минимальные разделяющие зазоры соответствуют значениям таблицы 2Q и
- на производстве внедрена программа управления качеством, которая, по крайней мере, обеспечивает такой уровень гарантии, который указан в качестве примера в R.1 приложения R. Двойная и усиленная изоляции проходят периодические испытания на электрическую прочность.

Одна или обе проводящие части и не менее 80 % расстояния по поверхности между проводящими частями должны иметь покрытие.

Технология и материал покрытия, а также покрываемый материал должны позволять обеспечивать однородное качество, а рассматриваемые разделяющие зазоры должны быть надежно защищены.

Требования к минимальным зазорам по 2.10.3 или приложению G и к минимальным путям утечки по 2.10.4 применяют:

- если не выполнены требования, приведенные выше;
- между любыми двумя проводящими частями без покрытия и
- непосредственно за пределами покрытия.

Соответствие проверяют осмотром и измерением с учетом рисунка F.11 (приложение F), а также проведением испытаний по 2.10.8.

Т а б л и ц а 2Q — Минимальные разделяющие зазоры для печатных плат с покрытием

Пиковое рабочее напряжение, В	Функциональная, основная или дополнительная изоляция, мм	Усиленная изоляция, мм	Пиковое рабочее напряжение, В	Функциональная, основная или дополнительная изоляция, мм	Усиленная изоляция, мм
≤ 90	0,1	0,2	≤ 2850	5,0	5,0
≤ 180	0,2	0,4	≤ 3550	6,3	6,3
≤ 230	0,3	0,6	≤ 4550	8,2	8,2
≤ 285	0,4	0,8	≤ 5700	10,0	10,0
≤ 355	0,6	1,2	≤ 7100	13,0	13,0
≤ 455	0,8	1,6	≤ 8950	16,0	16,0
≤ 570	1,0	2,0	≤ 11350	20,0	20,0
≤ 710	1,3	2,6	≤ 14200	26,0	26,0
≤ 895	1,8	3,6	≤ 18000	33,0	33,0
≤ 1135	2,4	3,8	≤ 23000	43,0	43,0
≤ 1450	2,8	4,0	≤ 28500	55,0	55,0
≤ 1800	3,4	4,2	≤ 35500	70,0	70,0
≤ 2300	4,1	4,6	≤ 45500	86,0	86,0

Примечания

1 Допускается линейная интерполяция между ближайшими двумя точками, выполненная на основе округления значения минимального разделяющего зазора до ближайшего наибольшего значения с учетом приращения 0,1 мм.

2 Если минимальный путь утечки, установленный в таблице 2N, меньше минимального разделяющего зазора, установленного в настоящей таблице, то применяют наименьшее значение.

2.10.6.3 Изоляция между проводниками, находящимися на одном внутреннем слое печатной платы

На внутреннем слое многослойной печатной платы (см. рисунок F.16) расстояние между любыми двумя проводниками должно соответствовать требованиям для скрепленного стыка по 2.10.5.5.

2.10.6.4 Изоляция между проводниками, находящимися на разных слоях печатной платы

Дополнительная или усиленная изоляция между проводящими частями, находящимися на разных слоях двусторонних, одно- и многослойных печатных платах и в печатных платах с металлической сердцевиной, должна:

- иметь минимальную толщину 0,4 мм или

- соответствовать одной из спецификаций таблицы 2R и проходить соответствующие испытания по этой же таблице.

Соответствующие требования к функциональной или основной изоляции не предъявляют.

Соответствие проверяют осмотром и измерением и, если требуется, испытаниями.

Т а б л и ц а 2R — Изоляция печатных плат

Спецификация изоляции	Типовое испытание ^{a)}	Периодическое испытание электрической прочности ^{c)}
Два слоя слоистых изоляционных материалов, включающих в себя препрег ^{b)}	Не проводят	Проводят
Не менее чем три слоя слоистых изоляционных материалов, включающих в себя препрег ^{b)}	Не проводят	Не проводят
Система изоляции с керамическим покрытием поверх металлической основы с температурой отвердевания не менее 500 °С	Не проводят	Проводят
Система изоляции не менее чем с двумя покрытиями, отличными от керамического покрытия, поверх металлической основы с температурой отвердевания до 500 °С	Проводят	Проводят
<p>^{a)} Тепловая обработка по 2.10.8.2 с последующими испытаниями электрической прочности в соответствии с 5.2.2.</p> <p>^{b)} Слои, подсчитанные до отвердевания.</p> <p>^{c)} Проводят на законченных печатных платах.</p> <p>Примечания</p> <p>1 Термин «препрег» используют для слоя стеклоткани, пропитанной частично отвердевшей смолой.</p> <p>2 Определение керамики приведено в IEC 212-05-24.</p>		

2.10.7 Внешние выводы компонентов

Допускается использовать покрытия, нанесенные поверх внешних выводов компонентов, для увеличения эффективных путей утечки и зазоров [см. рисунок F.10 (приложение F)]. Минимальные разделяющие зазоры в соответствии с таблицей 2Q применяют к компоненту до нанесения покрытия, а собственно покрытие должно соответствовать требованиям 2.10.6.2, включая требования к системе контроля качества.

Механическая прочность и жесткость выводов должны быть такими, чтобы избежать при нормальном обращении, сборке внутри оборудования и последующем применении деформаций выводов, которые могли бы вызывать трещины в покрытии или уменьшать значения разделяющего зазора между токопроводящими частями по сравнению со значениями, приведенными в таблице 2Q (см. 2.10.6.2).

Соответствие проверяют осмотром с учетом рисунка F.10 (приложение F), а также проведением испытаний по 2.10.8.1—2.10.8.3. Данные испытания должны быть проведены на собранном блоке, включая компонент или компоненты.

Также проводят испытание на износостойкость по 2.10.8.4 с использованием специально подготовленного образца печатной платы, описанного в 2.10.8.1 как образец 3, выбирая случаи, когда отделение токопроводящих частей в блоке выполнено с наименьшим разделяющим зазором и максимальным электрическим потенциалом.

2.10.8 Испытания печатных плат и компонентов с покрытием

2.10.8.1 Подготовка образцов и предварительное обследование

Требуются три образца печатных плат (или для компонента с покрытием согласно 2.10.7 два компонента и одна печатная плата), идентифицируемые как образцы 1, 2 и 3. Допускается использовать как серийные платы, так и специально изготовленные с типичными покрытиями и минимальными разделяющими зазорами. Каждый образец платы должен иметь типичные минимальные разделяющие зазоры и покрытие. Каждый образец платы проходит в полной последовательности процесс изготовления, включая пайку и очистку, которым их, как правило, подвергают при сборке оборудования.

При визуальной проверке не должно быть обнаружено микротверстий или пузырьков в покрытии, а также разрывов проводящих дорожек по углам.

2.10.8.2 Тепловая обработка

Образец 1 (см. 2.10.8.1) подвергают последовательному термоциклированию по 2.10.9.

Образец 2 подвергают тепловому старению, выдерживая в полностью вентилируемой термокамере при температуре и длительности, взятых из диаграммы рисунка 2J, и использовании линии температурного индекса, которая соответствует максимальной рабочей температуре платы с покрытием. Температуру в термокамере поддерживают с точностью $\pm 2^\circ\text{C}$. При определении линии температурного индекса выбирают наибольшую температуру тех областей платы, которые связаны с безопасностью.

При использовании рисунка 2J допускается интерполяция между двумя близлежащими линиями температурных индексов.

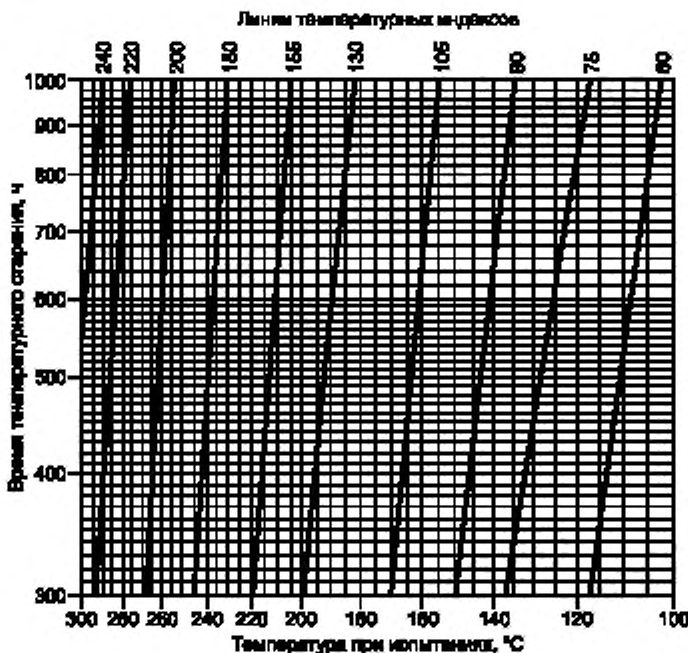


Рисунок 2J — Время теплового старения

2.10.8.3 Испытания на электрическую прочность

Затем образцы 1 и 2 (см. 2.10.8.1) подвергают обработке влажностью в соответствии с 2.9.2. После этого образцы должны выдерживать соответствующие испытания электрической прочности по 5.2.2 при приложении испытательного напряжения между проводниками.

2.10.8.4 Испытание на износостойкость

Образец 3 (см. 2.10.8.1) подвергают следующему испытанию:

Наносят царапины поперек пяти пар проводящих дорожек с целью нарушить покрытие в точках, где при испытаниях это наиболее возможно.

Царапины наносят иголкой из закаленной стали, которая имеет конец в форме конуса с углом при вершине 40° , вершина должна быть скруглена радиусом $(0,25 \pm 0,02)$ мм и отшлифована.

Царапины наносят прочерчиванием иголкой по поверхности печатной платы в плоскости, перпендикулярной к краям проводящих дорожек, со скоростью (20 ± 5) мм/с в соответствии с рисунком 2К. Иголку прижимают таким образом, чтобы сила, приложенная вдоль оси, составляла $(10 \pm 0,5)$ Н. Царапины должны находиться на расстоянии не менее 5 мм друг от друга и края образца.

После испытания покрывающий слой не должен ни нарушаться, ни иметь трещин и должен выдерживать испытание на электрическую прочность между проводящими дорожками в соответствии с 5.2.2.

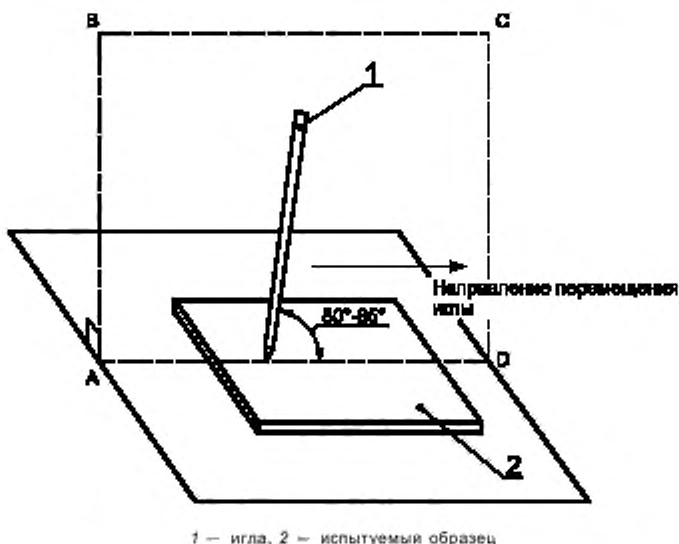


Рисунок 2К — Испытание покрывающего слоя на износостойкость

Примечание — Иголка находится в плоскости ABCD, перпендикулярной к плоскости испытуемого образца.

2.10.9 Термоциклирование

Нижеприведенную последовательность термоциклирования используют, если это требуется в 2.10.8.2, 2.10.10 или 2.10.11.

Образец компонента или сборочного узла подвергают нижеприведенной последовательности испытаний. Для трансформаторов, электромагнитных муфт и аналогичных устройств, у которых изоляция обеспечивает безопасность, во время проведения данного термоциклирования между обмотками, а также между обмотками и другими проводящими частями подают напряжение среднеквадратичного значения 500 В с частотой 50 или 60 Гц.

Образец 1 подвергают десятикратным испытаниям при нижеуказанной последовательности термоциклирования:

68 ч при T_1 °C ± 2 °C;

1 ч >> (25 ± 2) °C;

2 ч >> (0 ± 2) °C;

не менее 1 ч >> (25 ± 2) °C.

где $T_1 = T_2 + T_{\text{откр. макс}} - T_{\text{откр}} + 10$ °C (измеряют в соответствии с 1.4.5 или, где уместно, согласно 1.4.13) или $T_1 = 85$ °C; выбирают наибольшее значение. Однако 10 °C не прибавляют, если температура измерена с помощью встроенной термопары;

T_2 — температура частей, измеренная во время испытаний в соответствии с 4.5.2.

Значения $T_{\text{опр max}}$ и $T_{\text{опр}}$ приведены в 1.4.12.1.

Время перехода от одной температуры к другой не устанавливают, допускается постепенный переход.

Во время данных испытаний не допускается очевидное нарушение изоляции.

2.10.10 Испытания окружающей среды со степенью загрязнения 1 и изоляционного компонента

Данные испытания проводят, если требуется проверить окружающую среду со степенью загрязнения 1 (таблица 2N, 2.10.5.5, перечисление b) или таблица G.2) или если это требуется в 2.10.5.3 или 2.10.12.

Примечание — Если в таблице 2K, 2L или 2M требования для степени загрязнения 1 такие же, как и для степени загрязнения 2, то проводить данные испытания не требуется.

Образец подвергают последовательности термоциклирования по 2.10.9. Затем после охлаждения до комнатной температуры образец подвергают обработке влажностью в соответствии с 2.9.2. Сразу после этого образец испытывают на электрическую прочность по 5.2.2.

После испытаний проводят обследования и измерения. В изоляционном материале не должно быть трещин. Также, для проверки соответствия требованиям 2.10.5.3, образец разделяют на части и изоляционный материал не должен иметь пустот.

2.10.11 Испытания полупроводниковых приборов и скрепленных стыков

Если предусмотрено требование в 2.10.5.4 или 2.10.5.5, перечисление c), то три образца подвергают последовательности термоциклирования по 2.10.9. После испытания скрепленного стыка любую обмотку компонента, состоящую из провода, покрытого эмалью на основе растворителя, заменяют металлической фольгой либо несколькими витками неизолированного провода, размещая его рядом со скрепленным стыком.

Затем испытывают три образца:

- один подвергают испытанию на соответствующую электрическую прочность согласно 5.2.2 сразу после завершающего периода испытаний при температуре T_1 °C во время термоциклирования, за исключением того, что значение испытательного напряжения умножают на 1,6;

- другие два подвергают испытаниям на соответствующую электрическую прочность согласно 5.2.2 после обработки влажностью по 2.9.2, за исключением того, что значение испытательного напряжения умножают на 1,6.

После испытаний проводят обследования, включая разделение на части и измерения. В изоляционном материале не должно быть трещин. В случае многослойных печатных плат не должно быть расслоения.

2.10.12 Заключенные в оболочку и герметизированные части

Для внутренних зазоров и путей утечки компонентов и сборочных узлов, имеющих соответствующую защиту, обеспеченную оболочкой или герметизацией, выполненной так, чтобы исключить проникновение пыли и влаги, применяют минимальные значения для степени загрязнения 1.

Примечание — Примерами таких конструкций служат части, помещенные в коробки, которые герметично запечатаны клеем или другим способом, а также части, имеющие покрытие, наносимое окунанием.

Соответствие проверяют осмотром с внешней стороны, измерением и, если необходимо, испытанием. Компонент или сборочный узел считают достаточно защищенным оболочкой, если образец выдерживает испытания по 2.10.10.

3 Электропроводка, соединения и электропитание

3.1 Общие требования

3.1.1 Номинальное значение тока и защита от перегрузки по току

Площадь поперечного сечения внутренних проводов и соединительных кабелей должна соответствовать току, протекающему по этим проводам при работе оборудования в режиме нормальной нагрузки. При этом не допускается превышения максимальной разрешенной температуры провода.

Вся внутренняя электропроводка (включая шины) и соединительные кабели, предназначенные для распределения электропитания по первичной цепи, должны быть предохранены от токов перегрузки и короткого замыкания устройствами защиты соответствующего номинального значения.

Электропроводка, непосредственно не участвующая в распределении электропитания, не нуждается в защите в случае, если она надежна с точки зрения безопасности (например, цепи индикации).

Примечания

1 Устройства, защищающие составные части от тока перегрузки, могут также обеспечивать защиту полностью всей электропроводки.

2 Для внутренних цепей, соединенных с сетью электропитания, может понадобиться индивидуальная защита в случае применения провода уменьшенной площади поперечного сечения, а также с учетом длины проводов.

Соответствие проверяют осмотром и, если необходимо, испытаниями по 4.5.2 и 4.5.3.

3.1.2 Защита от механических повреждений

Пути прокладки проводов должны быть гладкими и не должны иметь острых кромок. Провода должны быть защищены от соприкосновения с заусенцами, радиаторами охлаждения, подвижными частями и т. п., могущими повредить изоляцию. Отверстия в металле, через которые проходят изолированные провода, должны иметь гладкие обработанные поверхности или быть снабжены втулками.

Допускается соприкосновение проводов с токопроводящими клеммами, если пробой изоляции не вызывает появления опасности или применяемая система изоляции обеспечивает соответствующую механическую защиту.

Соответствие проверяют осмотром.

3.1.3 Надежность внутренней проводки

Внутренние провода следует прокладывать, опирать, заделывать или закреплять таким образом, чтобы не допустить:

- чрезмерного натяжения проводов, в том числе у концевых соединений;
- ослабления концевых соединений;
- повреждения изоляции проводов.

Соответствие проверяют осмотром.

3.1.4 Изоляция проводов

Дополнительно к требованиям 2.1.1.3, перечисление b) изоляция отдельных жил внутренних проводов должна полностью удовлетворять требованиям 2.10.5 и выдерживать испытания на соответствующую электрическую прочность согласно 5.2.2.

В случае использования сетевого кабеля, изоляционные свойства которого удовлетворяют требованиям 3.2.5 внутри оборудования, в качестве удлинителя внешнего шнура электропитания или самостоятельного кабеля его оболочку рассматривают как дополнительную изоляцию, отвечающую требованиям 3.1.4.

Примечание — Требования к окраске изоляции см. в 2.6.3.5.

Соответствие проверяют осмотром и анализом результатов испытаний, подтверждающих отсутствие пробоя изоляции.

Если результаты испытаний проводов не представлены изготовителем, то соответствие проверяют испытанием на электрическую прочность с использованием образца длиной приблизительно 1 м, к которому испытательное напряжение прилагают в следующем порядке:

- для изоляции провода — по методу испытания напряжением согласно IEC 60885-1 (раздел 3) испытательное напряжение прилагают по 5.2.2 соответственно типу испытываемой изоляции;
- для дополнительной изоляции (например, оболочки группы проводов) — между проводом в изоляционной оболочке и металлической фольгой, плотно обернутой вокруг оболочки на участке длиной не менее 100 мм.

3.1.5 Изоляционные бусы и керамические изоляторы

Изоляционные бусы и подобные им керамические изоляторы на проводах должны быть зафиксированы или установлены на так, чтобы исключить их перемещение, создающее опасность, не должны быть расположены на острых краях или острых углах.

Если бусы размещены внутри гибкого металлического кабельного канала, то они должны находиться в изоляционной оболочке, кроме случаев, когда при нормальной эксплуатации смещение, создающее опасность, исключено.

Соответствие проверяют осмотром и испытанием вручную.

Силу в 10 Н прилагают к изоляции или кабельному каналу. Любое результирующее движение не должно создавать опасности согласно настоящему стандарту.

3.1.6 Винты, обеспечивающие электрический контакт

Если винт обеспечивает электрический контакт, то он должен быть ввинчен в металлические пластину, гайку или втулку не менее чем на два полных витка.

Винты из изоляционного материала не используют для электрических соединений, включая заземление, а также в случаях, когда их замена металлическими винтами может привести к повреждению дополнительной или усиленной изоляции.

Если винты из изоляционного материала обеспечивают другие виды безопасности, то они должны быть ввинчены не менее чем на два полных витка.

Примечание — См. также 2.6.5.7 для винтов, используемых для создания непрерывности защитного заземления.

Соответствие проверяют осмотром.

3.1.7 Неметаллические материалы в электрических соединениях

Электрические соединения, включая соединения для цепей защитного заземления, не должны передавать давление на контакт через изоляционный материал, кроме случая, когда имеется достаточная упругость в металлических частях для компенсации любого возможного разрушения или усадки изоляционного материала.

Соответствие проверяют осмотром.

3.1.8 Винты с промежутками между витками резьбы и самонарезающие винты

Винты с промежутками между витками резьбы (для листового металла) не используют для соединения токопроводящих частей, если только они не обеспечивают непосредственный контакт между этими частями и не снабжены средствами, препятствующими их откручиванию.

Самонарезающие (резьбонарезающие и резьбовыдавливающие) винты не используют для электрических соединений, если они не создают (нарезают) полноценных витков стандартной мелкой резьбы. Также не используют эти винты, если с ними должен работать пользователь или лицо, проводящее монтаж и установку, кроме случаев, когда резьба изготовлена методом штамповки.

Примечание — См. также 2.6.5.7 для винтов, используемых для непрерывности защитного заземления.

Соответствие проверяют осмотром.

3.1.9 Заделка выводов проводов

Провода должны быть ограждены, закреплены или заделаны так, чтобы ни они, ни их концевые заделки (например, кольцевые зажимы или быстросоединяемые плоские разъемы и т. п.) при нормальном использовании не могли перемещаться, уменьшая значения зазоров или путей утечки ниже их допустимых значений, установленных в 2.10 или приложении G.

Для соединения выводов проводов допускается использовать пайку, сварку, опрессовку, а также безвинтовые (вставные) и подобные клеммы. При соединении выводов проводов пайкой провод должен быть расположен так, чтобы его фиксация в определенной позиции зависела не только от пайки.

В многоконтактных разъемах и везде, где может произойти короткое замыкание из-за ослабления клеммы или обрыва провода в месте соединения, защитные средства должны обеспечивать предотвращение контакта цепей БСНН или НТС с частями, находящимися под опасным напряжением.

Соответствие проверяют осмотром, измерениями и, где необходимо, следующими испытаниями.

Силу в 10 Н прилагают к проводу вблизи места заделки его вывода. Провод не должен обрываться, или крепление его клеммы должно обеспечивать зазоры или пути утечки не ниже установленных в 2.10 или приложении G.

Считают:

- что два независимых крепления не могут ослабнуть одновременно;
- что фиксация, обеспечиваемая винтами или гайками с самостопорящимися шайбами или другими средствами блокировки, достаточна.

П р и м е ч а н и е — Пружинные шайбы (шайбы Гровера) и т. п. могут обеспечивать удовлетворительную блокировку.

Примеры конструкций, встречаемых на практике:

- плотно подогапанная трубка (например, термоусадочная трубка или трубка из синтетического каучука), применяемая для провода и его вывода;
- провода, соединенные пайкой и закрепленные вблизи заделки выводов проводов независимо от соединения пайкой;
- провода, соединенные пайкой и скрученные вместе до пайки, при условии, что отверстие, через которое провод пропускают, не большое;
- провода, соединенные винтовыми клеммами, с дополнительной фиксацией вблизи клеммы. Такое дополнительное крепление в случае многопроволочного провода должно фиксировать и изоляцию, и провод;
- провода, соединенные винтовыми клеммами, снабженными концевой заделкой, исключающими их перемещение (например, кольцевые проушины, предназначенные для проводов). Вращение таких концевых заделок проводов учитывают;
- короткие жесткие провода, остающиеся в том же положении, когда зажимной винт ослаблен.

3.1.10 Изолирующая трубка на проводке

Если изолирующую трубку используют в качестве дополнительной изоляции на внутренней проводке, она должна быть зафиксирована.

Соответствие проверяют осмотром.

Примеры конструкций, соответствующих этим требованиям:

- изолирующая трубка, которая может быть удалена только разрушением провода или собственно трубки;
- изолирующая трубка, которая закреплена с обоих концов;
- термоусаживаемая изолирующая трубка, которая сжимает изоляцию проводов;
- изолирующая трубка такой длины, которая исключает перемещение.

3.2 Подключение к сети электропитания

3.2.1 Средства подключения

3.2.1.1 Подключение к сети электропитания переменного тока

Для безопасного и надежного подключения к сети электропитания переменного тока оборудование должно быть снабжено одним из следующих средств:

- клеммами для постоянного подключения к источнику электропитания;
- несъемным шнуром электропитания для постоянного подключения к источнику электропитания или шнуром электропитания с сетевой вилкой для этой цели.

П р и м е ч а н и е — Во многих странах требуется комплектовать оборудование вилкой, соответствующей требованиям национальных стандартов.

- приборным вводом для подключения съемного шнура электропитания;
- сетевой вилкой, представляющий собой часть оборудования в виде сетевой вилки.

Соответствие проверяют осмотром.

3.2.1.2 Подключение к сети электропитания постоянного тока

Для безопасного и надежного подключения к сети электропитания постоянного тока оборудование должно быть снабжено одним из следующих средств:

- клеммами для постоянного подключения к источнику электропитания;
- несъемным шнуром электропитания для постоянного подключения к источнику электропитания или шнуром электропитания с сетевой вилкой для этой цели;
- приборным вводом для подключения съемного шнура электропитания.

Вилки и приборные вводы не должны быть тех же типов, что применяют для подключения к сети электропитания переменного тока, если возможно возникновение опасности при их использовании. Вилки

и приборные вводы должны иметь конструкцию, препятствующую подключению с обратной полярностью в том случае, если такое подключение может привести к опасности.

Допускается подключение одного полюса сети электропитания постоянного тока одновременно как к входной клемме сетевого электропитания оборудования, так и к основной клемме защитного заземления оборудования в том случае, если инструкция по эксплуатации оборудования содержит подробные указания об организации заземления оборудования.

Соответствие проверяют осмотром.

3.2.2 Подключение к нескольким источникам электропитания

Если оборудование имеет более одного соединения с источником электропитания (например, с различными напряжениями или частотой, или с источником резервного питания), то в его конструкции должны быть выполнены следующие условия:

- для различных цепей предусмотрены отдельные средства подключения;
- вилки для подключения к источникам электропитания не должны быть взаимозаменяемыми, если их неправильное подключение может создавать опасность;
- при отключении одного или нескольких соединителей должна быть исключена возможность касания оператором оголенных частей, цепей СНН или частей, находящихся под опасным напряжением, например контактов сетевой вилки.

Соответствие проверяют осмотром, а доступность, где это необходимо, испытаниями с помощью испытательного пальца (см. рисунок 2А).

3.2.3 Постоянно подключенное оборудование

Постоянно подключенное оборудование должно быть снабжено:

- набором клемм, как установлено в 3.3, или
- несъемным шнуром электропитания.

Для постоянно подключенного оборудования с набором клемм должны быть предусмотрены:

- возможность подключения проводов электропитания после закрепления оборудования на месте установки;
- кабельные вводы, вводы кабельных каналов, монтажные коробки или втулки, которые позволяют подключать кабели или кабельные каналы необходимых типов.

Кабельные вводы оборудования с номинальным током, не превышающим 16 А, должны быть рассчитаны на внешний диаметр кабелей и кабельных каналов в соответствии с таблицей 3А.

Конструкция и расположение вводов кабелей и кабельных каналов, а также монтажных коробок для ввода кабельных каналов и кабелей не должны нарушать защиту от поражения электрическим током или уменьшать пути утечки и зазоры более их допустимых значений, указанных в 2.10 или приложении G.

Соответствие проверяют осмотром, проверкой возможности установки и измерениями.

Т а б л и ц а 3А — Размеры кабелей и кабельных каналов для их прокладки в оборудовании с номинальным током не более 16 А

Число проводов, включая провод защитного заземления, при его наличии	Внешний диаметр, мм	
	Кабель	Кабельный канал
2	13,0	16,0 (23,0)
3	14,0	16,0 (23,0)
4	14,5	20,0 (29,0)
5	15,5	20,0 (29,0)

П р и м е ч а н и е — Для Канады и Соединенных Штатов в круглых скобках приведены размеры отверстий, требуемые для прокладки кабельных каналов с номинальным стандартным размером 1/2" и 3/4".

3.2.4 Приборные вводы

Все приборные вводы должны быть:

- расположены или встроены таким образом, чтобы при подключении или отключении соединителя был невозможен доступ к частям, находящимся под опасным напряжением (приборные вводы, соответствующие IEC 60309 или IEC 60320, удовлетворяют этим требованиям);

- размещены так, чтобы операции с сетевой вилкой могли быть выполнены без усилий;
- размещены так, чтобы при нормальной эксплуатации после подключения соединителя оборудования не опиралось на него при любом положении на плоской поверхности.

Соответствие проверяют осмотром, а доступность — с помощью испытательного пальца (см. рисунок 2А).

Примечание — Для Швейцарии см. примечание к 3.2.1.1.

3.2.5 Шнуры электропитания

3.2.5.1 Шнуры электропитания сети переменного тока

Шнур электропитания для подключения к сети переменного тока должен быть применен с учетом следующих условий:

- резиновая изоляция не должна быть мягче обычного упругого гибкого шнура с резиновой оболочкой по IEC 60245 (обозначение 60245 IEC 53);
- поливинилхлоридная изоляция не должна быть мягче:
 - гибкого шнура с легкой поливинилхлоридной оболочкой по IEC 60227 (обозначение 60277 IEC 52) — для оборудования с несъемным шнуром электропитания и массой не более 3 кг;
 - обычного гибкого шнура с поливинилхлоридной изоляцией по IEC 60227 (обозначение 60227 IEC 53) — для оборудования с несъемным шнуром электропитания и массой более 3 кг;
 - защищенного гибкого шнура с поливинилхлоридной изоляцией по IEC 60227 (обозначение 60277 IEC 52) — для оборудования со съемным шнуром электропитания.

Примечание 1 — Не нормируют массу оборудования, предназначенного для использования со съемным шнуром электропитания.

- оборудование, требующее защитного заземления, должно содержать провод защитного заземления с изоляцией желтого и зеленого цветов;
- провода должны иметь площадь поперечного сечения не менее указанной в таблице 3В.

Примечание 2 — В Австралии и Новой Зеландии размеры проводов для некоторых диапазонов тока отличаются от тех, которые указаны в таблице 3В.

Соответствие проверяют осмотром и измерениями. Кроме того, для экранированных шнуров электропитания соответствие проверяют проведением испытаний, аналогичных установленным IEC 60227. Однако испытания на изгиб проводят только для экранированных шнуров электропитания перемещаемого оборудования.

Примечание 3 — Несмотря на то, что экранированные шнуры электропитания не входят в область распространения IEC 60227, испытания по указанному стандарту применяют, при необходимости.

Условия повреждения экрана следующие:

- во время испытаний на гибкость экранирующая оплетка не должна контактировать ни с одним проводом, а также
- после испытания на гибкость образец должен выдерживать испытания на электрическую прочность между экраном и всеми другими проводами.

Т а б л и ц а 3В — Размеры проводов

Номинальный ток оборудования I , А	Минимальные размеры провода	
	Номинальная площадь поперечного сечения, мм ²	Размеры по американской классификации [в квадратных скобках приведена соответствующая площадь поперечного сечения, мм ²]
$I \leq 6$	0,75 ^{a)}	AWG18 [0,8]
$6 < I \leq 10$	1,00 (0,75) ^{b)}	AWG16 [1,3]
$10 < I \leq 13$	1,25 (1,00) ^{c)}	AWG16 [1,3]
$13 < I \leq 16$	1,5 (1,00) ^{c)}	AWG14 [2]
$16 < I \leq 25$	2,5	AWG12 [3]
$25 < I \leq 32$	4,00	AWG10 [5]
$32 < I \leq 40$	6,00	AWG8 [8]

Окончание таблицы 3В

Номинальный ток оборудования I , А	Минимальные размеры провода	
	Номинальная площадь поперечного сечения, мм ²	Размеры по американской классификации [в квадратных скобках приведена соответствующая площадь поперечного сечения, мм ²]
40 < I ≤ 63	10,00	AWG6 [13]
63 < I ≤ 80	16,00	AWG4 [21]
80 < I ≤ 100	25,00	AWG2 [33]
100 < I ≤ 125	35,00	AWG1 [42]
125 < I ≤ 160	50,00	AWG0 [53]
160 < I ≤ 190	70,00	AWG000 [85]
190 < I ≤ 230	95,00	AWG0000 [107]
230 < I ≤ 260	120,00	250 kcmil [126]
260 < I ≤ 300	150,00	300 kcmil [152]
300 < I ≤ 340	185,00	400 kcmil [202]
340 < I ≤ 400	240,00	500 kcmil [253]
400 < I ≤ 460	300,00	600 kcmil [304]

Примечания

1 В IEC 60320 указаны допустимые сочетания приборных соединителей и гибких шнуров электропитания, включая приведенные в сносках. Однако в ряде стран приняты не все значения, перечисленные в данной таблице, в частности указанные в сносках.

2 Размеры в AWG и kcmil приведены только для информации. Соответствующие им площади поперечного сечения округлены, чтобы показать только значения цифры. AWG — это Американская классификация проводов, а kcmil — тысяча круговых мил, где один круговой мил — площадь окружности диаметром 1 мил (одна тысячная дюйма). Данные единицы измерения, как правило, используют для обозначения размеров проводов в Северной Америке.

^{a)} В некоторых странах для номинального тока до 3 А допускается номинальная площадь поперечного сечения провода 0,5 мм² при длине шнура электропитания не более 2 м.

^{b)} Значение в круглых скобках применяют для съемных шнуров электропитания с соединителями на номинальный ток 10 А по IEC 60320 (типы C13, C15, C15A и C17) при условии, что длина шнура не превышает 2 м.

^{c)} Значение в круглых скобках применяют для съемных шнуров электропитания с соединителями на номинальный ток 16 А по IEC 60320 (типы C19, C21, C23) при условии, что длина шнура не превышает 2 м.

3.2.5.2 Шнуры электропитания сети постоянного тока

Шнур электропитания для подключения к сети электропитания постоянного тока должен быть рассчитан на соответствующие ток и напряжение, а также физические воздействия, возможные во время его предполагаемой эксплуатации.

Соответствие проверяют осмотром.

3.2.6 Жесткость закрепления шнура электропитания и разгрузка от натяжения

Для оборудования с несъемным шнуром электропитания должно быть выполнено жесткое крепление шнура, позволяющее:

- не допустить натяжения проводов шнура электропитания в точках соединения;
- защитить внешнюю оболочку от механического повреждения трением.

Должна быть исключена возможность проталкивания шнура электропитания в оборудование, если шнур или его жилы могут создать опасность или привести к смещению внутренних частей оборудования.

Конструкция несъемных шнуров электропитания, содержащих провод защитного заземления, должна быть такой, чтобы при натяжении шнура в точке подключения провод защитного заземления натягивался последним.

Жесткое крепление шнура электропитания должно быть либо выполнено из изоляционного материала, либо иметь оболочку из изоляционного материала, соответствующего требованиям для дополнительной изоляции. Однако это требование не применяют, если жесткое крепление представляет собой втулку, кото-

рая включает в себя электрическое соединение с оплеткой экранированного шнура электропитания. Конструкция жесткого крепления шнура электропитания должна быть такой, чтобы:

- замена шнура не снижала безопасность оборудования;
- для обычного заменяемого шнура был очевиден способ его защиты от натяжения,
- шнур не зажимался винтом, непосредственно воздействующим на него; если крепление шнура

включает в себя винт, выполненный из изоляционного материала, то размер винта должен соответствовать диаметру фиксируемого шнура;

- не допускалось завязывание шнура в узел или привязывание шнура;
- не допускалось вращение шнура относительно корпуса оборудования, которое может привести к появлению натяжения в местах электрических соединений.

Соответствие проверяют осмотром и испытаниями, указанными ниже, с типовым шнуром электропитания, входящим в комплект оборудования.

Шнур электропитания подвергают натяжению в соответствии с таблицей 3С, прилагаемому в наиболее неблагоприятном направлении. Испытания проводят 25 раз, каждое продолжительностью 1 с.

Шнур электропитания не должен быть поврежден при испытаниях. Это проверяют осмотром и испытанием на электрическую прочность между жилами шнура и доступными проводящими частями, прилагая испытательное напряжение, соответствующее усиленной изоляции.

После испытаний шнур электропитания не должен иметь продольного смещения более 2 мм, а также заметного натяжения в месте подключения. Зазоры и пути утечки не должны быть менее указанных в 2.10 или приложении G.

Т а б л и ц а 3С — Механические испытания шнуров электропитания

Масса оборудования m , кг	Натяжение, Н
$m \leq 1$	30
$1 < m \leq 4$	60
$m > 4$	100

3.2.7 Защита от механических повреждений

Шнуры электропитания не должны быть подвержены воздействию острых углов или кромок внутри или на поверхности оборудования, а также в отверстиях и втулках ввода шнура.

Внешняя оболочка несъемного шнура электропитания должна входить внутрь оборудования через входную втулку или кабельный ввод и выходить за зажим жесткого крепления не менее чем на половину диаметра шнура.

Входные втулки при использовании:

- должны быть надежно закреплены,
- не должны быть снимаемыми без применения инструмента.

Ввод в неметаллическом кожухе должен быть выполнен из изоляционного материала.

Входная втулка или кабельный ввод, установленный на проводящей части, не защищенной заземлением, должен соответствовать требованиям, предъявляемым к дополнительной изоляции.

Соответствие проверяют осмотром и измерением.

3.2.8 Кабельные вводы

На отверстиях ввода несъемного шнура электропитания ручного оборудования или оборудования, которое предполагают перемещать при эксплуатации, должен быть предусмотрен кабельный ввод. Вариантом исполнения может быть отверстие или втулка ввода шнура электропитания с закруглением радиусом, составляющим не менее 150 % наружного диаметра шнура максимальной площадью поперечного сечения, которая может быть подключена.

Кабельный ввод должен соответствовать следующим требованиям:

- иметь конструкцию, предотвращающую чрезмерный изгиб шнура на входе в оборудование;
- быть выполнен из изоляционного материала;

- быть надежно закреплен и
 - выступать из отверстия ввода за внешнюю поверхность оборудования на длину, равную не менее пяти внешним диаметрам, либо для плоских шнуров — равную пятикратному наибольшему размеру поперечного сечения шнура.

Соответствие проверяют осмотром и измерением; при необходимости проводят следующие испытания со шнуром электропитания, поставляемым с оборудованием.

Оборудование размещают так, чтобы в точке выхода шнура электропитания осевая линия кабельного ввода составляла угол 45° с осевой линией шнура при отсутствии на нем нагрузки. К свободному концу шнура подвешивают груз массой 10 D² г [D — внешний диаметр (в миллиметрах), для плоских шнуров — наименьший внешний размер шнура].

Если кабельный ввод изготовлен из термочувствительного материала, то испытание проводят при температуре (23 ± 2) °С.

Плоские шнуры сгибают в плоскости наименьшего сопротивления.

Непосредственно сразу после подвески груза радиус изгиба шнура в любом месте не должен быть менее 1,5 D.

3.2.9 Пространство для проводов электропитания

Пространство внутри оборудования для проводов электропитания или часть оборудования, подключенного постоянно или использующего для подсоединения к сети несъемные шнуры электропитания, должна соответствовать следующим требованиям:

- обеспечивать свободный ввод и подключение проводов;
- неизолированный конец провода не должен свободно выскальзывать из клеммы, но если это произошло, то он не должен касаться:
 доступной проводящей части, не защищенной заземлением, или
 доступной проводящей части ручного оборудования;
- обеспечивать проверку правильности размещения и закрепления проводов до закрытия крышки, если она имеется;
- обеспечивать установку крышек, если они имеются, без риска повредить провода электропитания или их изоляцию;
- обеспечивать снятие крышек, если они имеются, дающих доступ к клеммам, без применения специального инструмента.

Соответствие проверяют осмотром и испытанием на установке со шнурами электропитания наибольшей площади поперечного сечения в диапазоне, установленном в 3.3.4.

3.3 Клеммы для подключения внешних проводов

Подраздел 3.3 определяет требования к клеммам, используемым для подключения к оборудованию проводов сети электропитания переменного тока и провода защитного заземления.

3.3.1 Токопроводящие клеммы

Постоянно подключенное оборудование и оборудование с обычными несъемными шнурами электропитания должны иметь клеммы, подключение к которым выполняют винтами, гайками или другими эквивалентными по эффективности средствами (см. также 2.6.4).

Соответствие проверяют осмотром.

3.3.2 Подключение несъемных шнуров электропитания

Для оборудования со специальными несъемными шнурами электропитания подключение отдельных проводов к внутренней проводке оборудования должно быть выполнено любыми средствами, обеспечивающими надежные электрический и механический контакты. При этом не должно быть превышения допустимых температурных пределов при работе оборудования под нормальной нагрузкой (см. также 3.1.9).

Соответствие проверяют осмотром и измерением превышения температуры в местах соединения, значение которой не должно быть более значений, приведенных в 4.5.3, таблица 4В.

3.3.3 Винтовые клеммы

Винты и гайки, зажимающие проводники внешнего сетевого электропитания, должны иметь резьбу по ISO 261 или ISO 262 или резьбу, совпадающую по шагу и механической прочности (например, унифицированные резьбы). Они не должны быть использованы для крепления других элементов, однако могут фикси-

ровать внутренние провода, если расположены так, что при закреплении проводов электропитания их смещение исключено. Для клемм защитного заземления и клемм защитного соединения см. также 2.6.4.2.

Клеммы компонентов, встроенных в оборудование (например, выключателей), могут быть использованы для проводов внешнего электропитания при условии, что они отвечают требованиям 3.3.

Соответствие проверяют осмотром.

3.3.4 Размеры проводов, предназначенных для подключения

Клеммы должны позволять подключение проводов, имеющих номинальную площадь поперечного сечения, указанную в таблице 3D.

При использовании провода с большей площадью поперечного сечения клеммы должны иметь соответствующий размер.

Соответствие проверяют осмотром, измерениями, а также подсоединением шнуров электропитания наименьшей и наибольшей площадью поперечного сечения из диапазона, указанного в таблице 3D.

Т а б л и ц а 3D — Диапазоны размеров проводов, подсоединяемых к клеммам

Номинальный ток оборудования I , А	Номинальная площадь поперечного сечения, мм ²	
	Гибкий провод	Другие кабели
$I \leq 3$	0,50 — 0,75	1,0 — 2,5
$3 < I \leq 6$	0,75 — 1,00	1,0 — 2,5
$6 < I \leq 10$	1,00 — 1,50	1,0 — 2,5
$10 < I \leq 13$	1,25 — 1,50	1,5 — 4,0
$13 < I \leq 16$	1,50 — 2,50	1,5 — 4,0
$16 < I \leq 25$	2,50 — 4,00	2,5 — 6,0
$25 < I \leq 32$	4,00 — 6,00	4,0 — 10,0
$32 < I \leq 40$	6,00 — 10,00	6,0 — 16,0
$40 < I \leq 63$	10,00 — 16,00	10,0 — 25,0

3.3.5 Размеры токопроводящих клемм

Клеммы колонкового, штыревого или винтового типа должны иметь размеры не менее указанных в таблице 3E.

Примечание — Данную таблицу также используют для проводов защитного соединения, определенных в 2.6.4.2.

Соответствие проверяют осмотром и измерением.

Т а б л и ц а 3E — Размеры клемм для проводов сетевого электропитания и защитного заземления

Номинальный ток оборудования I , А	Минимальный номинальный диаметр резьбы, мм	
	колонкового или штыревого типа	винтового типа ^{a)}
$I \leq 10$	3,0	3,5
$10 < I \leq 16$	3,5	4,0
$16 < I \leq 25$	4,0	5,0
$25 < I \leq 32$	4,0	5,0
$32 < I \leq 40$	5,0	5,0
$40 < I \leq 63$	6,0	6,0

^{a)} Винтовые клеммы, у которых провода зажимают под головкой винта (с шайбой или без шайбы).

3.3.6 Конструкция клемм

Конструкция клемм должна обеспечивать фиксацию провода между металлическими поверхностями с достаточным контактным давлением, но без повреждения провода.

Конструкция и расположение клемм должны исключать выпадение провода при затягивании зажимающих винтов или гаек.

Клеммы должны быть обеспечены соответствующими средствами крепления проводов (например, гайками и шайбами).

Клеммы должны быть закреплены так, чтобы при затягивании или ослаблении средств крепления провода:

- крепление клеммы не ослаблялось;
- внутренняя проводка не подвергалась нагрузкам и
- зазоры и пути утечки не становились меньше установленных в 2.10 или приложении G.

Соответствие проверяют осмотром и измерением.

3.3.7 Размещение токопроводящих клемм

Для обычных несъемных шнуров электропитания и постоянно подключенного оборудования все клеммы, связанные с сетью электропитания переменного тока, должны быть размещены вблизи соответствующей клеммы или клемм с другим потенциалом и основной клеммы защитного заземления, если она имеется.

Для обычных несъемных шнуров электропитания и постоянно подключенного оборудования все клеммы, связанные с сетью электропитания постоянного тока, должны быть размещены вблизи соответствующей клеммы или клемм с другим потенциалом. Данные клеммы должны быть размещены вблизи основной клеммы защитного заземления, если она имеется, а инструкция по эксплуатации оборудования должна содержать подробные указания относительно организации заземления.

Соответствие проверяют осмотром.

3.3.8 Многожильный провод

Конец многожильного провода не должен быть скреплен пайкой в местах контактного давления, если конструкция клеммы не позволяет уменьшить вероятность плохого контакта из-за хладотекучести припоя. Пружинные клеммы, которые компенсируют плохой контакт, удовлетворяют этому требованию.

Средства предотвращения откручивания зажимных винтов не рассматривают в качестве защитной меры от плохого контакта.

Клеммы должны быть размещены, защищены и изолированы так, чтобы в случае выпадения какой-либо жилы гибкого провода из клеммы при монтаже был невозможен случайный контакт между жилой и:

- доступными токопроводящими частями, или
- незаземленной токопроводящей частью, отделенной от доступных проводящих частей только дополнительной изоляцией.

Соответствие проверяют осмотром, а также испытанием, процедура которого описана ниже, если не используют специально подготовленный шнур, исключающий отсоединение жил провода.

Конец гибкого провода с соответствующей номинальной площадью поперечного сечения защищают от изоляции на длине около 8 мм. Отделяют одну жилу провода, а остальные вставляют в клемму и зажимают.

Отделенную жилу размещают во всех возможных положениях, избегая дальнейшего нарушения изоляции провода и не допуская резких изгибов вокруг ограждения.

Если провод находится под опасным напряжением, отделенная жила не должна касаться никаких доступных проводящих частей или проводящих частей, соединенных с доступными проводящими частями, а в случае оборудования с двойной изоляцией — любых проводящих частей, отделенных от доступных проводящих частей только дополнительной изоляцией.

Если провод подключен к клемме заземления, то отделенная жила не должна касаться никакой части, находящейся под опасным напряжением.

3.4 Отключение от сети электропитания переменного тока

3.4.1 Общие требования

Отключающее устройство или устройства должны обеспечивать отключение оборудования от сети электропитания переменного тока при обслуживании.

Примечание — В инструкции может быть разрешен доступ к обслуживаемым частям оборудования с разомкнутым или замкнутым отключающим устройством.

Соответствие проверяют осмотром.

3.4.2 Отключающие устройства

Оборудование, предназначенное для питания от сети электропитания переменного тока с категорией перенапряжения I, II или III, или от сети электропитания постоянного тока, должно иметь отключающее устройство с зазором между разомкнутыми контактами не менее 3 мм. Для сети электропитания переменного тока с категорией перенапряжения IV см. IEC 60947-1.

Оборудование, предназначенное для питания от сети электропитания постоянного тока с неопасным напряжением, должно иметь отключающее устройство с зазором между разомкнутыми контактами не менее минимального зазора для основной изоляции.

Примечание — Для сети электропитания постоянного тока могут потребоваться дополнительные меры для предотвращения электрической дуги, возникающей в отключающем устройстве от цепи, подключенной к нему.

Если отключающее устройство входит в состав оборудования, то оно должно быть расположено как можно ближе к входу электропитания.

В качестве отключающих устройств могут быть использованы функциональные выключатели при условии, что они отвечают всем требованиям, предъявляемым к отключающим устройствам. Однако эти требования не распространяются на функциональные переключатели, использующие другие средства изоляции.

К применению разрешены отключающие устройства следующих типов:

- сетевая вилка шнура электропитания;
- сетевая вилка, представляющая собой часть оборудования в виде сетевой вилки;
- приборный соединитель;
- изолирующий выключатель;
- автоматический выключатель;
- для сети электропитания постоянного тока с неопасным напряжением съемный плавкий предохранитель при условии, что он доступен только для обслуживающего персонала;
- любое аналогичное устройство.

Соответствие проверяют осмотром.

3.4.3 Постоянно подключенное оборудование

Для постоянно подключенного оборудования отключающее устройство должно быть вмонтировано в оборудование, если только в инструкции по эксплуатации оборудования согласно 1.7.2.1 не определено, что соответствующее устройство должно быть установлено за пределами оборудования.

Примечание — Поставка внешних отключающих устройств в комплекте оборудования не обязательна.

Соответствие проверяют осмотром.

3.4.4 Части, остающиеся под напряжением

Части отключающего устройства в оборудовании со стороны электропитания, которые остаются под напряжением после размыкания отключающего устройства, должны быть защищены таким образом, чтобы случайный контакт с ними обслуживающего персонала был невозможен.

Соответствие проверяют осмотром.

3.4.5 Выключатели в гибких шнурах

Изолирующие выключатели не следует монтировать в гибком шнуре.

Соответствие проверяют осмотром.

3.4.6 Число полюсов однофазного оборудования и оборудования постоянного тока

Если отключающее устройство поставляют с оборудованием или входит в состав оборудования, то оно должно разъединять оба полюса одновременно, кроме следующих случаев:

- если достоверно определен заземленный провод для сети электропитания постоянного тока или заземленная нейтраль для сети электропитания переменного тока, то допускается использовать однополюсное отключающее устройство для разъединения незаземленного (фазного) провода, или
- если невозможно достоверно определить заземленный провод для сети электропитания постоянного тока или заземленную нейтраль для сети электропитания переменного тока и двухполюсное отключаю-

щее устройство не поставляют с оборудованием, то в инструкции по установке оборудования должно быть указано, что двухполюсное отключающее устройство необходимо установить за пределами оборудования.

Примечание — Несколько примеров, когда требуется двухполюсное отключающее устройство при невозможности идентифицировать заземленный провод сети электропитания:

- для оборудования, питаемого от ИТ-системы электропитания;
- для подключенного соединителем оборудования, питаемого через реверсивный приборный соединитель или реверсивную сетевую вилку (если приборный соединитель или сетевую вилку не используют в качестве отключающего устройства);
- для оборудования, питаемого от розетки с неопределенной полярностью.

Соответствие проверяют осмотром.

3.4.7 Число полюсов трехфазного оборудования

В трехфазном оборудовании отключающее устройство должно разъединять одновременно все фазные провода сети электропитания переменного тока.

Для оборудования, питающегося от ИТ-системы электропитания, отключающее устройство должно быть четырехполюсным и разъединять все фазные провода и провод нейтрали. Если это устройство не поставляют с оборудованием, то в инструкции по эксплуатации должна быть указана необходимость его установки за пределами оборудования.

Если отключающее устройство разрывает нейтральный провод, оно должно одновременно разрывать все фазные провода.

Соответствие проверяют осмотром.

3.4.8 Выключатели как отключающие устройства

Если отключающим устройством служит выключатель, вмонтированный в оборудование, то его положения «включено» и «выключено» должны быть обозначены в соответствии с 1.7.8.

Соответствие проверяют осмотром.

3.4.9 Вилка как отключающее устройство

Если в качестве отключающего устройства используют вилку шнура электропитания, то инструкция по эксплуатации должна соответствовать 1.7.2.1.

Соответствие проверяют осмотром.

3.4.10 Взаимосвязанное оборудование

Если группа модулей, имеющих индивидуальное подключение электропитания, взаимосвязана так, что становится возможной передача между модулями опасного напряжения или опасного энергетического уровня, должно быть предусмотрено отключающее устройство. Отключающее устройство должно обеспечивать отсоединение опасных частей, контакт с которыми становится возможным во время обслуживания рассматриваемого модуля, если эти части не защищены и не отмечены соответствующими предупреждающими знаками. Такой знак должен быть на видном месте каждого модуля и содержать соответствующие указания для отключения всего электропитания модуля.

Соответствие проверяют осмотром.

3.4.11 Электропитание от нескольких источников

Если блок питается от нескольких источников (например, при различных напряжениях или частотах или от резервного питания), то на каждом отключающем устройстве должна быть хорошо видимая маркировка, дающая соответствующие указания по отключению всех источников электропитания блока.

Соответствие проверяют осмотром.

3.5 Подсоединение к оборудованию

3.5.1 Общие требования

Если оборудование предназначено для электрического соединения с другим оборудованием, вспомогательными устройствами или телекоммуникационной сетью, цепи соединения должны обеспечивать соответствие требованиям 2.2 для цепей БСНН, а также требованиям 2.3 для цепей НТС после соединения.

Примечание 1 — Это обеспечивается при соединении цепей БСНН с цепями БСНН и цепей НТС с цепями НТС.

Дополнительно БСНН цепи портов данных, предназначенных для подключения другого оборудования или вспомогательных устройств, должны ограничивать риск возникновения огня в подключенном оборудовании, как установлено в 3.5.4.

Примечание 2 — Допускается в одном соединительном кабеле иметь более одного типа цепей (например, цепи БСНН с ограничением тока, цепи НТС, СНН или цепи, находящиеся под опасным напряжением), обеспечив при этом их разделение в соответствии с настоящим стандартом.

3.5.2 Типы соединительных цепей

Каждая соединительная цепь должна быть одной из следующих типов:

- цепью БСНН или цепью с ограничением тока, или
- цепью НТС-1, НТС-2 или НТС-3, или
- цепью, находящейся под опасным напряжением.

3.5.3 Цепи СНН в качестве соединительных цепей

Если дополнительное оборудование предназначено только для совместной работы с основным оборудованием (например, устройство заправки копировальной машины), то цепи СНН разрешены в качестве соединительных цепей между основным и дополнительным оборудованием при условии, что оборудование отвечает требованиям настоящего стандарта при совместном соединении.

Соответствие проверяют осмотром.

3.5.4 Порты данных для дополнительного оборудования

Для ограничения риска возникновения огня в дополнительном оборудовании или вспомогательном устройстве (например, сканере, мышке, клавиатуре, джойстике, приводе CD ROM или DVD) БСНН цепи порта данных для подключения такого оборудования должны иметь источник электропитания с ограничением мощности, который соответствует требованиям 2.5. Если дополнительное оборудование соответствует требованиям 4.7, то данное требование не применяют.

Примечание — Изготовителям вспомогательных устройств и их соединительных кабелей рекомендуется устанавливать защиту от возникающего при неисправностях тока до 8 А при мощности 100 В·А, это максимально возможный ток от источника электропитания с ограничением мощности в соответствии с данными таблицы 2В.

Соответствие проверяют осмотром и, при необходимости, испытанием.

4 Физические требования

4.1 Устойчивость

В нормальных условиях эксплуатации оборудование и отдельные блоки не должны терять физическую устойчивость в такой степени, чтобы подвергать опасности оператора и обслуживающий персонал.

Если блоки конструируют для совместного жесткого соединения и не используют отдельно, то на устойчивость каждого отдельного блока не распространяются требования настоящего пункта.

Требования настоящего пункта не применяют, если в инструкции по эксплуатации изделия указано, что оборудование перед началом работы крепят к конструкциям здания.

При работе оператора средства обеспечения устойчивости, если необходимо, должны срабатывать автоматически при открытии секций, дверей и т. п.

Во время работы, выполняемой обслуживающим персоналом, средства обеспечения устойчивости, если необходимо, должны срабатывать автоматически или должна быть применена маркировка, инструктирующая обслуживающий персонал, каким образом следует использовать средства обеспечения устойчивости.

Соответствие проверяют следующими испытаниями. Каждое испытание проводят отдельно. Во время испытаний контейнеры должны быть заполнены до номинального объема с целью создать наиболее неблагоприятные условия. Все ролики и крепления, если их используют в нормальных условиях эксплуатации, устанавливают в самое неблагоприятное положение, колеса и что-либо подобное запирают и затормаживают. Однако если ролики предназначены только для транспортировки блока, после чего их снимают, а крепления требуются для установки блока по инструкции по эксплуатации, то крепления (но не ролики) используют при проведении испытаний. Их устанавливают в самое неблагоприятное положение при выравнивании блока.

Блок, имеющий массу 7 кг и более, не должен опрокидываться при отклонении на угол 10° от нормального вертикального положения. Во время этого испытания все дверцы, выдвигаемые ящики и т. п. должны быть закрыты. Блок, предназначенный для установки в различных положениях, испытывают в наименее благоприятном положении, которое допускает его конструкция.

Напольный блок, имеющий массу не менее 25 кг, не должен опрокидываться под воздействием силы, равной 20 % массы блока, но не превышающей 250 Н, прилагаемой в любом направлении (но не вверх) на высоте не более 2 м от пола. Дверцы, выдвигаемые ящики и т. п., которые могут открываться оператором или обслуживающим персоналом, устанавливают в самое неблагоприятное положение в соответствии с инструкцией по эксплуатации.

Напольный блок не должен опрокидываться под воздействием постоянной силы 800 Н, направленной вниз и приложенной в точке максимального момента к любой горизонтальной поверхности размерами не менее 125×200 мм на высоте не более 1 м от уровня пола. Дверцы, выдвигаемые ящики и т. п. должны быть закрыты. Силу 800 Н прилагают с помощью испытательного приспособления, имеющего плоскую поверхность размерами приблизительно 12×200 мм. Приспособление может не полностью контактировать с испытуемой поверхностью, если она волнистая или изогнутая.

4.2 Механическая прочность

4.2.1 Общие положения

Оборудование должно обладать соответствующей механической прочностью и быть сконструировано так, чтобы не создавать опасностей согласно настоящему стандарту даже при возможном неосторожном обращении.

Испытания на механическую прочность не проводят для внутренних выступов, перегородок и т. п., если к ним предъявляют требования 4.6.2 и если кожух предназначен для обеспечения защиты от механических опасностей.

Механический кожух должен быть достаточно прочен, чтобы удержать внутри или направить в сторону детали, которые из-за неисправности или по другим причинам могут высвободиться, отделиться или быть выброшены подвижными частями.

Примечание — Примерами оборудования, где могут понадобиться такие меры предосторожности, являются приводы CD ROM или DVD со скоростью вращения более 8000 об/мин.

Соответствие проверяют осмотром конструкции и, где необходимо, испытаниями по 4.2.2—4.2.7.

Испытания не проводят с рукоятками, рычагами, кнопками, экранами электронно-лучевых трубок (см. 4.2.8), с прозрачными либо полупрозрачными крышками измерительных и регистрирующих приборов, за исключением частей, находящихся под опасным напряжением, когда испытательным пальцем (см. рисунок 2А) возможно прикоснуться к этим частям, если рукоятка, рычаг, кнопка или крышка удалены.

Во время испытаний по 4.2.2—4.2.4 заземленные или незаземленные проводящие корпуса не должны замыкать части, между которыми существует опасный энергетический уровень, и касаться оголенных частей, находящихся под опасным напряжением. Для напряжений, превышающих 1000 В переменного или 1500 В постоянного тока, контакт недопустим и должен быть воздушный промежуток между частью с опасным напряжением и корпусом. Воздушный промежуток должен быть не менее минимально допустимого зазора, установленного в 2.10.3 или приложении G для основной изоляции, или выдерживать испытания на соответствующую электрическую прочность по 5.2.2.

После испытаний по 4.2.2—4.2.7 образец должен удовлетворять требованиям 2.1.1, 2.6.1, 2.10, 3.2.6 и 4.4.1. При этом не должно быть нарушений работы средств защиты, таких как тепловые реле, устройства защиты от перегрузок по току или блокировок. В случае сомнений испытаниям на электрическую прочность подвергают дополнительную или усиленную изоляцию согласно 5.2.2.

Повреждения отделки, трещины, вмятины и сколы, которые не влияют на безопасность, не принимают во внимание.

Примечание — Если для испытания используют отдельный кожух или его часть, то может возникнуть необходимость сборки оборудования для проверки соответствия вышеуказанным требованиям.

4.2.2 Испытание на воздействие постоянной силой 10 Н

Детали и части, выполняющие функции кожуха (см. 4.2.3 и 4.2.4), подвергают воздействию постоянной силы (10 ± 1) Н.

Условия соответствия — по 4.2.1.

4.2.3 Испытание на воздействие постоянной силой 30 Н

Части кожуха, расположенные в области, доступной оператору, и защищенные крышками или дверцами в соответствии с требованиями 4.2.4, подвергают воздействию постоянной силы (30 ± 3) Н в течение 5 с, приложенной с помощью прямого бесшарнирного испытательного пальца согласно рисунку 2А (см. 2.1.1.1) к части, находящейся с внешней или внутренней стороны оборудования.

Условия соответствия — по 4.2.1.

4.2.4 Испытание на воздействие постоянной силой 250 Н

Внешние кожухи подвергают воздействию постоянной силы (250 ± 10) Н в течение 5 с, приложенной к верхней части, нижней части и боковым сторонам кожуха, закрепленного на оборудовании, с помощью испытательного инструмента, обеспечивающего поверхность соприкосновения диаметром 30 мм. Нижнюю поверхность кожуха оборудования, имеющего массу более 18 кг, не испытывают.

Условия соответствия — по 4.2.1.

4.2.5 Испытание на удар

За исключением оборудования, указанного в 4.2.6, внешние поверхности кожухов, повреждение которых может открыть доступ к опасным частям, испытывают следующим образом.

Образец, состоящий из укомплектованного кожуха или его части, устанавливают в нормальное рабочее положение. На образец свободно, из положения покоя, с высоты H , равной 1,3 м (см. рисунок 4А), сбрасывают гладкий стальной шар диаметром около 50 мм и массой (500 ± 25) г. Вертикальные поверхности образца настоящим методом не испытывают.

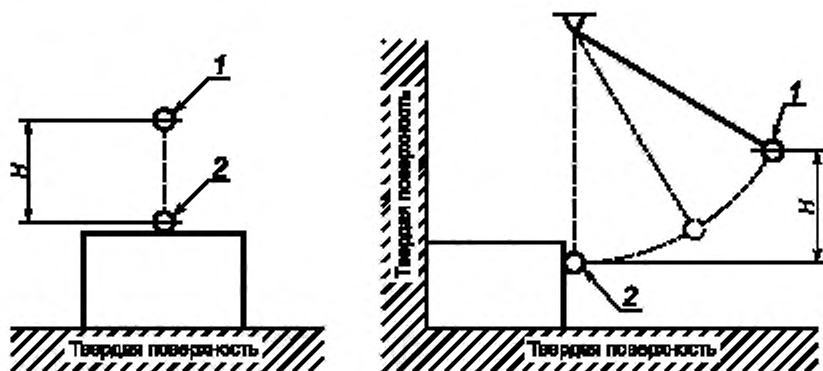
Затем шар подвешивают на шнуре и отводят, как маятник, чтобы он, падая с высоты H , произвел горизонтальный удар. Горизонтальные поверхности образца настоящим методом не испытывают. В качестве альтернативного метода образец поворачивают на 90° относительно каждой из его горизонтальных осей, и шар сбрасывают, как при испытании вертикальным ударом.

Нижнюю часть кожуха также испытывают, если инструкция по эксплуатации допускает расположение, при котором нижняя часть кожуха становится верхней частью или боковой стороной кожуха.

Испытания не проводят для следующих частей:

- дисплеев с плоским экраном;
- экранов электронно-лучевых трубок (см. 4.2.8);
- стеклянных столов (рабочей поверхности) оборудования (например, копировальных машин);
- поверхности кожуха стационарного оборудования, включая встраиваемое оборудование, которое после установки недоступно и защищено.

Условия соответствия — по 4.2.1.



1 — начальное положение шара; 2 — положение шара в момент удара

Рисунок 4А — Испытание на удар стальным шаром

4.2.6 Испытание на падение

Испытанию на падение подвергают следующее оборудование:

- ручное;
- в виде сетевой вилки;
- переносное;
- настольное, имеющее массу не более 5 кг, предназначенное для использования совместно со следующими частями:
 - телефонной трубкой, соединяемой шнуром, или
 - иными аксессуарами, при пользовании удерживаемыми в руке и выполняющими акустические функции, и соединяемыми шнуром, или
 - гарнитурой;
- перемещаемое оборудование, которое во время эксплуатации пользователь должен поднимать или удерживать в руках.

Примечание — Пример такого оборудования — измельчитель бумаги (бумагоуничтожающая машина), располагаемый на контейнере для сбора мусора. Для опорожнения контейнера требуется его удаление.

Для определения соответствия образец укомплектованного оборудования сбрасывают три раза на горизонтальную поверхность из положения, дающего наиболее неблагоприятные результаты.

Высота падения должна быть:

- (750 ± 10) мм для настольного оборудования, указанного выше;
- (750 ± 10) мм для перемещаемого оборудования, указанного выше;
- (1000 ± 10) мм для ручного, переносного и оборудования в виде сетевой вилки.

Горизонтальная поверхность должна быть выполнена из древесины твердых пород толщиной 13 мм, уложенной на два слоя фанеры толщиной от 19 до 20 мм, находящейся на бетонном или подобном упругом полу.

Условия соответствия — по 4.2.1.

4.2.7 Испытание на сохранение формы

Кожухи из литых или штампованных термопластичных материалов должны быть сконструированы так, чтобы любая усадка или деформация материала, вызванная внутренними напряжениями в процессе литья или штамповки, не приводила к обнажению опасных частей или к уменьшению значений путей утечки или зазоров по сравнению со значениями, установленными в 2.10 или приложении G.

Соответствие проверяют испытанием, приведенным ниже, или изучением конструкции и, при необходимости, предоставленных данных.

Один образец, состоящий из укомплектованного оборудования или из укомплектованного кожуха с любой несущей конструкцией, помещают в термокамеру с циркуляцией воздуха (по IEC 60216-4-1) температурой на 10 °C выше максимальной температуры, измеренной на кожухе при испытаниях по 4.5.2, но не менее чем 70 °C, на 7 ч. Затем образец охлаждают до комнатной температуры.

По договоренности с изготовителем допускается увеличить время испытания.

Для крупногабаритного оборудования, у которого невозможно испытать укомплектованный кожух, допускается испытывать часть кожуха в сборе (включая любые опорные узлы) с учетом его толщины и формы.

Примечание — При проведении испытаний относительную влажность не контролируют.

После проведения испытаний применяют критерии соответствия по 4.2.1.

4.2.8 Электронно-лучевые трубки

При наличии в оборудовании электронно-лучевых трубок с максимальным размером экрана более 160 мм эти электронно-лучевые трубки или кожух с правильно установленной электронно-лучевой трубкой должны отвечать требованиям раздела 18 IEC 60065 по механической прочности электронно-лучевых трубок.

Соответствие проверяют осмотром, измерением и, в случае необходимости, соответствующими испытаниями и выполнением необходимых требований согласно IEC 60065 (раздел 18).

4.2.9 Лампы высокого давления

Механический кожух ламп высокого давления должен обладать достаточной прочностью, чтобы выдерживать взрыв лампы и уменьшать опасность для оператора или другого лица, находящегося около оборудования во время нормального использования или при обслуживании оператором.

В настоящем стандарте к лампам высокого давления отнесены лампы давлением свыше 0,2 МПа в холодном состоянии и свыше 0,4 МПа — в рабочем состоянии.

Соответствие проверяют осмотром.

Примечание — В некоторых случаях могут также быть применены требования 2.10.3.5.

4.2.10 Оборудование, устанавливаемое на стене или потолке

Средства для монтажа оборудования на стене или потолке должны быть пригодны для выполнения своих функций.

Соответствие проверяют осмотром конструкции и анализом предоставленных данных или, где необходимо, следующими испытаниями.

Оборудование устанавливают в соответствии с указаниями изготовителя. Дополнительно прилагают силу, направленную вниз, в геометрическом центре оборудования в течение 1 мин. Дополнительная сила должна в три раза превышать массу оборудования, но быть не менее 50 Н. Оборудование и связанные с ним средства для установки должны оставаться безопасными во время испытаний. После испытания оборудование, включая любые связанные с ним установочные пластины, не должно иметь повреждений.

4.3 Конструкция оборудования

4.3.1 Кромки и углы

Если кромки или углы оборудования могут представлять собой опасность для оператора, они должны быть скруглены или притуплены.

Это требование не относится к кромкам или углам, которые обусловлены функциональным назначением оборудования.

Соответствие проверяют осмотром.

4.3.2 Рукоятки и органы ручного управления

Рукоятки, кнопки, ручки, зажимы и другие органы управления должны быть надежно закреплены, чтобы исключить их ослабление в условиях эксплуатации, если это может вызывать появление опасности. Заливочная масса и аналогичные составы, кроме самотвердеющей смолы, не должны быть применены как средство против ослабления крепления.

Если рукоятки, кнопки и другие органы управления используют для индикации положения переключателей или аналогичных составных частей, то следует исключить их установку в неправильное положение, если в результате может возникнуть опасность.

Соответствие проверяют осмотром, испытанием вручную и попыткой снять рукоятку, кнопку, ручку или зажим, прилагая к ним в течение 1 мин осевую силу, как указано ниже.

Если форма органов управления такова, что приложение осевой силы при эксплуатации маловероятно, то сила должна равняться:

- 15 Н — для органов управления электрическими составными частями;
- 20 Н — в остальных случаях.

Для органов управления, которые смещаются вдоль оси, сила составляет:

- 30 Н — для органов управления электрическими составными частями;
- 50 Н — в остальных случаях.

4.3.3 Устройство выбора напряжения источника электропитания

Оборудование, которое может быть отрегулировано на различное напряжение источника первичного электропитания, должно быть сконструировано так, чтобы ручное изменение установки различного напряжения сети электропитания переменного тока требовало бы использования инструмента, если неправильная установка или небрежное регулирование может привести к опасности.

Примечание — Маркировка, необходимая в случае регулировки питающего напряжения, приведена в 1.7.4.

Соответствие проверяют испытанием вручную.

4.3.4 Крепление частей

Конструкция оборудования должна быть такой, чтобы в случае ослабления или отсоединения любого провода, винта, гайки, шайбы, пружины или других подобных частей это не приводило к возникновению

опасности или уменьшению путей утечки и зазоров дополнительной или усиленной изоляции по сравнению с установленными в 2.10 или приложении G.

Примечание 1 — Требования к фиксации проводов — по 3.1.9.

Соответствие проверяют осмотром, измерением и испытанием вручную.

При оценке соответствия предполагают следующее:

- два разных крепления не могут ослабнуть одновременно;
- детали, закрепленные с помощью винтов или гаек со стопорными шайбами или другими средствами фиксации, не могут отсоединиться.

Примечание 2 — Пружинные шайбы (шайбы Гровера) и т. п. могут обеспечивать достаточную фиксацию.

4.3.5 Подключение сетевых вилок и розеток

Используемые оператором или обслуживающим персоналом вилки и розетки блока или системы, укомплектованные изготовителем, должны исключать возможность неправильного сопряжения. Разъемы, входящие в область распространения IEC 60083 или IEC 60320, не должны быть использованы для цепей БСНН или НТС. Соответствие этому требованию обеспечивают использованием ключа в соединении, соответствующим размещением, а для соединителей, доступных только обслуживающему персоналу, — нанесением отчетливой маркировки.

Соответствие проверяют осмотром.

4.3.6 Оборудование в виде сетевой вилки

Оборудование в виде сетевой вилки не должно оказывать чрезмерного воздействия на сетевую розетку. Часть оборудования, представляющая собой сетевую вилку, должна удовлетворять требованиям соответствующего стандарта на сетевые вилки.

Соответствие проверяют осмотром и, при необходимости, проведением следующего испытания.

Оборудование подключают, как при нормальной эксплуатации, в установленную розетку без заземляющего контакта, которая может проворачиваться вокруг горизонтальной оси, проходящей через середину линии контактных гнезд на расстоянии 8 мм за рабочей поверхностью розетки. Дополнительный крутящий момент, который необходимо прилагать к розетке, чтобы удерживать ее рабочую поверхность в вертикальной плоскости, не должен превышать 0,25 Н·м.

Примечания

1 В Австралии соответствие проверяют согласно AS/NZS 3112 [25].

2 В Великобритании испытания проводят с использованием сетевых розеток, соответствующих BS 1363 [26], с заземляющим контактом, а часть оборудования, представляющую собой сетевую вилку, оценивают по BS 1363 [26].

4.3.7 Нагревательные элементы в заземленном оборудовании

Нагревательные элементы в оборудовании класса I должны быть защищены таким образом, чтобы при выходе из строя заземления была предотвращена опасность возникновения огня от перегрева. В таком оборудовании термочувствительные устройства (при наличии) должны отключать все фазные провода электропитания нагревательных элементов.

Термочувствительные устройства также должны отключать нейтральный провод во всех следующих случаях:

- a) в оборудовании, электропитание которого осуществляется от ИТ-системы электропитания;
 - b) в оборудовании, подключенном соединителем, питаемым через реверсивный приборный соединитель или реверсивную сетевую вилку;
 - c) в оборудовании, питаемом от розетки с неопределенной полярностью.
- В случаях b) и c) это требование может быть выполнено подключением термостата к одному проводу и теплового реле — к другому.

Не требуется, чтобы провода отсоединялись одновременно.

Соответствие проверяют осмотром.

4.3.8 Батареи

Примечания

1 Требования к маркировке или инструкции приведены в 1.7.13.

2 Требования к защите от перегрузки по току приведены в 3.1.1 и 5.3.1.

3 Требования для стационарных батарей, таких как большие аккумуляторные батареи, установленные в стационарных установках, находящихся за пределами оборудования, приведены в IEC 60896-21 [8], IEC 60896-22 [9] и EN 50272-2 [30].

Оборудование, содержащее батареи, должно быть сконструировано с учетом уменьшения риска возникновения огня, взрыва и утечек химических веществ при нормальных условиях эксплуатации и после единичной неисправности в оборудовании (см. 1.4.14), включая неисправности батарей. Для батарей, заменяемых пользователем, конструкция должна уменьшать вероятность установки обратной полярности, если это может создавать опасность.

Схемы батареи должны быть разработаны так, чтобы:

- выходные характеристики зарядной цепи соответствовали характеристикам заряжаемой батареи;
- для незаряжаемых батарей были предотвращены разряд со скоростью, превышающей рекомендуемую изготовителем батареи, и неумышленный заряд;
- для заряжаемых батарей были предотвращены заряд и разряд со скоростью, превышающей рекомендуемую изготовителем батареи, и реверсный заряд;
- батареи, заменяемые оператором:
- имели контакты, которые невозможно замкнуть испытательным пальцем (см. рисунок 2А), или
- имели защиту, которая гарантирует безопасность в пределах области распространения настоящего стандарта.

Примечание 4 — Реверсный заряд заряжаемой батареи происходит при изменении полярности цепи заряда батареи, что приводит к ускорению разряда батареи.

Если батарея содержит жидкий или гелеобразный электролит, то батарея должна быть обеспечена поддоном, способным задержать любую жидкость, которая может вытечь в результате повышения давления внутри батареи. Если батарея имеет такую конструкцию, что утечка электролита из нее маловероятна, то требование по обеспечению батареи поддоном не предъявляют (см. также 1.3.6).

Примечание 5 — Примером конструкции, в которой утечка электролита маловероятна, считают батарею закрытого типа.

Если батарея должна иметь поддон, то его емкость должна быть не меньше суммарного объема электролита всех аккумуляторов батареи или объема одного аккумулятора, если батарея имеет такую конструкцию, что одновременная утечка электролита из моноблоков маловероятна.

Примечание 6 — Если несколько аккумуляторов (например, шесть аккумуляторов свинцово-кислотной батареи с напряжением 12 В) находятся в одном корпусе, то его разрушение может привести к утечке электролита большего объема, чем из одного аккумулятора.

Соответствие проверяют осмотром и оценкой данных, предоставляемых изготовителями оборудования и батареи.

Если необходимые данные недоступны, соответствие проверяют испытанием. Тем не менее, батареи, безопасные для данных условий, не испытывают при этих условиях. Незаряжаемые угольно-цинковые или щелочные батареи рассматривают как безопасные при коротком замыкании и поэтому не испытывают на разряд; такие батареи испытывают только на утечку в условиях хранения.

Для следующих испытаний используют новую незаряжаемую батарею или полностью заряженную заряжаемую батарею, поставляемую или рекомендуемую изготовителем для применения с оборудованием:

- перезаряд заряжаемой батареи. Батарею заряжают при каждом из нижеуказанных условий последовательно:

цепь заряда батареи с неподключенной батареей регулируют таким образом, чтобы получить 106 % номинального выходного напряжения зарядного устройства или максимально достижимое напряжение зарядного устройства (без имитации неисправностей), и выбирают наибольшее полученное значение. Затем батарею заряжают в течение 7 ч;

цепь заряда батареи с неподключенной батареей регулируют таким образом, чтобы получить 100 % номинального выходного напряжения зарядного устройства. Батарею заряжают при имита-

ции возможной неисправности любого одного компонента в цепи заряда, приводящей к перезаряду батареи. Для уменьшения времени испытаний выбирают неисправность, вызывающую наибольший ток перезаряда. При данной неисправности батарею заряжают один раз в течение 7 ч;

- случайный заряд незаряжаемой батареи. Батарею заряжают при имитации возможной неисправности любого одного компонента в цепи заряда, приводящей к случайному заряду батареи. Для уменьшения времени испытаний выбирают неисправность, вызывающую наибольший ток заряда. При данной неисправности батарею заряжают один раз в течение 7 ч;

- реверсный заряд заряжаемой батареи. Батарею заряжают при имитации возможной неисправности любого одного компонента в цепи заряда, приводящей к реверсному заряду батареи. Для уменьшения времени испытаний выбирают неисправность, вызывающую наибольший ток реверсного заряда. При данной неисправности батарею один раз подвергают реверсному заряду в течение 7 ч;

- чрезмерный ток разряда батареи. Батарею подвергают ускоренному разряду путем размыкания или замыкания накоротко любых компонентов, ограничивающих ток или напряжение в цепи нагрузки испытываемой батареи.

Примечание 7 — Некоторые из указанных испытаний могут представлять опасность для персонала. Должны быть приняты все необходимые меры защиты персонала от возможной химической опасности или взрыва.

Испытания прекращают при возникновении любого из следующих случаев:

- химических утечек, вызванных нарушением корпуса батареи, если такие утечки могут неблагоприятно воздействовать на изоляцию, или

- разбрызгивания жидкости через любой предохранительный клапан батареи, если это разбрызгивание не ограничивается оборудованием без риска повреждения изоляции и нанесения вреда пользователю, или

- взрыва батареи, если он может привести к поражению пользователя, или

- возникновения пламени или выброса расплавленного металла на внешнюю сторону кожуха оборудования.

После завершения испытаний оборудование должно быть подвергнуто проверке на электрическую прочность по 5.3.9.2.

4.3.9 Масла и густые смазки

Если на внутренние провода, обмотки, переключатели, контактные кольца и т. п., а также на изоляцию в целом попадают масло, густая смазка и другие аналогичные вещества, то изоляция должна обладать достаточной устойчивостью против них.

Соответствие проверяют осмотром и оценкой данных об изоляционных материалах.

4.3.10 Пыль, порошки, жидкости и газы

Конструкция оборудования, в котором образуется пыль (например, от бумаги) или которое использует порошки, жидкости или газы, должна исключать возможность появления опасной концентрации этих веществ, а также любую опасность в соответствии с требованиями настоящего стандарта, возникающую в результате конденсации, испарения, утечки, переполнения или коррозии в условиях нормальной эксплуатации, при хранении, наполнении или опорожнении. В частности, значения путей утечки и зазоров не должны стать менее значений указанных в 2.10 или приложении G.

Соответствие проверяют осмотром, измерением и (если при наполнении избыток жидкости может привести к повреждению изоляции) следующим испытанием (для горючих жидкостей — по 4.3.12).

Оборудование подготавливают к эксплуатации согласно инструкции по эксплуатации без подачи электропитания.

Емкость оборудования полностью заполняют рабочей жидкостью, указанной изготовителем, а затем в течение 1 мин в нее постепенно доливают жидкость в количестве 15 % вместимости емкости. Для емкостей вместимостью, не превышающей 250 см³, и емкостей без слива и внешнего указателя уровня заполнения жидкостью для долива берут жидкость в количестве, равном вместимости емкости, и равномерно доливают ее в течение 1 мин.

Сразу после этого оборудование должно выдерживать испытание на электрическую прочность согласно 5.2.2 всей изоляции, на которую могла попасть вытекшая жидкость. Следует убедиться, что перелившаяся жидкость не создала опасности согласно требованиям настоящего стандарта.

Допускается оставлять оборудование на 24 ч в нормальных климатических условиях в испытательном помещении, прежде чем подвергнуть его каким-либо дальнейшим электрическим испытаниям.

4.3.11 Контейнеры для жидкостей или газов

Оборудование, в котором используют жидкость при нормальной эксплуатации, должно иметь устройство защиты от возникновения избыточного давления.

Соответствие проверяют осмотром и, при необходимости, испытанием.

4.3.12 Горючие жидкости

Горючие жидкости, используемые в оборудовании, следует хранить в закрытом резервуаре, кроме количества, необходимого для работы оборудования. Максимальный объем горючей жидкости, находящийся в оборудовании, в общем случае не должен превышать 5 дм³. Однако если для работы оборудования в течение 8 ч требуется более 5 дм³ жидкости, то ее количество может быть увеличено до обеспечивающего работу оборудования в течение 8 ч.

Масло или эквивалентная жидкость, используемая(ое) для смазки или в гидравлической системе, должна(о) иметь температуру воспламенения не ниже 149 °С, а резервуар должен быть герметичной конструкции. В системе должны быть предусмотрены возможность расширения жидкости и устройство для снижения давления. Это требование не относится к смазочным маслам, используемым в точках трения в количествах, мало влияющих на горение.

Кроме нижеприведенных случаев, пополняемые жидкости, такие как типографская краска, должны иметь температуру воспламенения не ниже 60 °С и не должны находиться под давлением, способным вызывать распыление.

Пополняемые горючие жидкости, температура воспламенения которых менее 60 °С или находящиеся под давлением, достаточным, чтобы вызывать распыление, могут быть применены при условии, что исключено распыление жидкости или накопление горючих паровоздушных смесей, способных вызывать взрыв или появление огня. При нормальной работе оборудование, использующее горючие жидкости, не должно образовывать паровоздушные смеси концентрацией, превышающей одну четверть предела взрывоопасности в зонах, расположенных вблизи источника воспламенения, или превышающей половину предела взрывоопасности в зонах, не расположенных вблизи источника воспламенения. При этом необходимо учитывать герметичность системы подачи жидкости. Эта система должна исключать возможность взрыва или появления огня даже в условиях испытаний, указанных в 4.2.5.

Соответствие проверяют осмотром и, при необходимости, проведением следующего испытания.

Оборудование эксплуатируют согласно 4.5.2 до стабилизации температуры. В этих условиях эксплуатацию оборудования осуществляют в соответствии с инструкцией по эксплуатации; вблизи электрических составных частей и вокруг оборудования берут пробы воздуха для определения концентрации горючих паров.

Пробы воздуха следует брать с четырехминутными интервалами: четыре пробы при нормальной работе, затем семь проб после выключения оборудования.

Если анализ проб после выключения оборудования показывает, что концентрация горючих паров возрастает, то пробы продолжают брать с интервалом 4 мин до тех пор, пока концентрация не начнет падать.

Если возможно функционирование оборудования в условиях ненормальной эксплуатации в случае отказа одного из вентиляторов, то при испытании эти условия должны быть симитированы.

4.3.13 Излучение

4.3.13.1 Общие положения

Оборудование должно быть сконструировано таким образом, чтобы снижать риск вредного влияния излучений на человека, а также на материалы, от которых зависит безопасность.

Соответствие проверяют осмотром и по 4.3.13.2—4.3.13.6 соответственно.

4.3.13.2 Ионизирующее излучение

Для оборудования, вырабатывающего ионизирующее излучение, соответствие проверяют испытанием согласно приложению Н.

4.3.13.3 Воздействие ультрафиолетового излучения на материалы

Требования настоящего пункта применяют только к тому оборудованию, которое включает в себя лампы, вырабатывающие значительное ультрафиолетовое (далее — УФ) излучение преимущественно в диапазоне длин волн 180—400 нм, установленном изготовителем лампы.

Примечание — Лампы накаливания и флуоресцентные лампы общего применения с обычными стеклянными колбами не рассматривают как источник УФ-излучения.

Неметаллические части (например, неметаллические корпуса и материалы, применяемые внутри корпуса, включая изоляцию шнуров и проводов), подверженные воздействию УФ-излучения от ламп, расположенных в оборудовании, должны иметь достаточную устойчивость к разрушению, которое может приводить к снижению безопасности.

Т а б л и ц а 4А — Допустимый предел ухудшения свойств материалов после воздействия УФ-излучения

Испытуемая часть	Свойство	Стандарт для проведения испытаний	Максимально допустимое снижение свойств после испытаний, %
Части, используемые в качестве механической опоры	Стойкость к растяжению ^{a)} или	ISO 527	30
	стойкость к изгибанию ^{a), b)}	ISO 178	30
Части, обеспечивающие устойчивость к ударам	Ударная вязкость по Шарпи ^{c)} или	ISO 179	30
	ударные свойства по Изоду ^{c)} или	ISO 180	30
	стойкость к ударному растяжению ^{c)}	ISO 8256	30
Все части	Воспламеняемость	См. 1.2.12 и приложение А	См. сноску ^{d)}
^{a)} Испытания на стойкость к растяжению и изгибанию проводят на образцах толщиной не менее фактической. ^{b)} Сторону образца, подверженную воздействию УФ-излучения, при испытаниях по методу трехточечной нагрузки приводят в соприкосновение с двумя точками приложения нагрузки. ^{c)} Испытания, проведенные на образцах толщиной 3,0 мм на ударную стойкость по Изоду и на стойкость к ударному растяжению, а также испытания, проведенные на образцах толщиной 4,0 мм на ударную вязкость по Шарпи, распространяются на материалы других толщин, вплоть до 0,8 мм. ^{d)} Класс воспламеняемости не должен быть ниже класса, определенного в разделе 4.			

Соответствие проверяют исследованием конструкции и доступных данных относительно стойкости частей, подверженных воздействию УФ-излучения в оборудовании. Если такие данные недоступны, то проводят испытания по таблице 4А.

Образцы, взятые от частей или состоящие из идентичного материала, готовы согласно требованиям настоящего стандарта к проведению испытаний. Образцы обрабатывают по приложению У. После обработки образцы не должны иметь никаких существенных дефектов, таких как трещины или расколы. Далее их выдерживают в помещении со стабильными параметрами окружающей среды не менее 16 ч и не более 96 ч, после чего подвергают соответствующему испытанию согласно настоящему стандарту.

Чтобы оценить процент снижения свойств после проведения испытания, образцы, которые не были обработаны по приложению У, проверяют в то же самое время, что и обработанные образцы. Процент снижения свойств должен быть таким, как это определено в таблице 4А.

4.3.13.4 Воздействие УФ-излучения на человека

Требования настоящего пункта применяют только к тому оборудованию, которое включает в себя лампы, вырабатывающие значительное УФ-излучение преимущественно в диапазоне длин волн 180—400 нм, установленном изготовителем лампы.

П р и м е ч а н и е 1 — Лампы накаливания и флуоресцентные лампы общего применения с обычными стеклянными колбами не рассматривают как источник УФ-излучения.

Оборудование не должно испускать чрезмерное УФ-излучение.

УФ-излучение также должно:

- в достаточной мере задерживаться корпусом УФ-лампы или корпусом оборудования или
- иметь пределы, не превышающие установленные IEC 60825-9.

При нормальной эксплуатации экспонирование УФ-излучения не должно продолжаться более 8 ч.

Более высокие пределы разрешаются в течение ограниченных периодов времени в целях обслуживания и чистки, если это необходимо для проведения таких операций с помощью УФ-лампы. Допустимые пределы интервалов времени для проведения этих операций должны быть указаны в инструкции по эксплуатации.

Все доступные для пользователя дверцы и крышки, которые открывают доступ к более высокому излучению, чем установлено выше, должны быть маркированы одним из следующих способов (см. также 1.7.12):

- «**ВНИМАНИЕ: ВЫКЛЮЧИТЕ УЛЬТРАФИОЛЕТОВУЮ ЛАМПУ ПЕРЕД ОТКРЫТИЕМ ДВЕРЦЫ (КРЫШКИ)**» или подобным предупреждением, или

- символом , или его эквивалентом.


Данную маркировку допускается размещать рядом с дверцей или крышкой или на крышке, если крышка закреплена на оборудовании.

Данная маркировка не требуется для дверцы или крышки, снабженной выключателем защитной блокировки (см. 2.8), который отключает электропитание от УФ-лампы, когда дверца или крышка открыта, или любым другим механизмом, предотвращающим УФ-излучение.

Если символ УФ-излучения используют на оборудовании, то и символ, и предупреждение, подобное вышеупомянутой маркировке, должны быть приведены также в инструкции по эксплуатации.

Если УФ-излучение сверх норм, установленных выше, происходит в области, доступной для обслуживания, и необходимо, чтобы оборудование работало во время обслуживания, то оно должно быть маркировано одним из следующих способов:

- «**ВНИМАНИЕ: ВО ВРЕМЯ ОБСЛУЖИВАНИЯ ИСПОЛЬЗУЙТЕ СРЕДСТВА ЗАЩИТЫ ДЛЯ ГЛАЗ И КОЖИ**» или подобным предупреждением, или

- символом , или его эквивалентом.

Маркировка должна быть расположена в месте, однозначно видимом во время проведения обслуживания (см. также 1.7.12).

Если символ УФ-излучения используют на оборудовании, то и символ, и предупреждение, подобное вышеупомянутой маркировке, должны быть приведены также в инструкции по эксплуатации.

Соответствие проверяют осмотром и, при необходимости, измерением. УФ-излучение измеряют, используя сканирующий спектрограф или специальный датчик, имеющий спектральную чувствительность, равную относительной спектральной эффективности УФ-диапазона.

При нормальной эксплуатации экспонирование УФ-излучения и эффективная плотность потока излучения не должны превышать пределов, установленных IEC 60825-9 для 8 ч экспонирования.

Во время обслуживания и операций по очистке экспонирование УФ-излучения и эффективная плотность потока излучения не должны превышать пределы, установленные IEC 60825-9 для периодов времени, определенных для этих операций в инструкции по эксплуатации. Время экспонирования максимально допустимого излучения не должно превышать 30 мин.

Примечание 2 — Допустимое УФ-излучение увеличено, поскольку время экспонирования уменьшено.

Все дверцы и крышки, доступные для пользователя, и такие части, как линзы, фильтры и т.п., если их открытие или удаление может привести к увеличению УФ-излучения, должны быть открыты или удалены во время измерений, если они не снабжены выключателем защитной блокировки, который отключает электропитание от УФ-лампы, когда дверца или крышка открыта, или любым другим механизмом, предотвращающим УФ-излучение.

Примечание 3 — Для руководства по методам измерений см. МКО (международная комиссия по освещению), Публикация 63 [29].

4.3.13.5 Лазеры, включая лазерные светодиоды

Кроме нижеуказанных исключений оборудование должно быть классифицировано и маркировано согласно IEC 60825-1, IEC 60825-2 и IEC 60825-12 соответственно.

Оборудование, представляющее собой неотъемлемую часть лазерного изделия класса I и не содержащее никакого лазера или лазерного светодиода более высокого класса, не должно иметь маркировку, предупреждающую о лазере, или другую инструкцию к лазеру.

Для применения вышеупомянутого исключения данные на лазерные или светодиодные компоненты должны подтвердить, что эти компоненты соответствуют требованиям по достижимому уровню излучения для класса I согласно IEC 60825-1. Данные могут быть получены от изготовителя компонента (см. 1.4.15) и относиться к компоненту в отдельности или в составе оборудования. Лазеры или светодиоды должны вырабатывать излучение только в диапазоне длин волн от 180 нм до 1 мм.

Примечание — Примеры применения светодиодов, которые, как правило, соответствуют вышеприведенным требованиям:

- световая индикация;
- инфракрасные устройства, используемые в домашних устройствах для развлечений;
- инфракрасные устройства для передачи данных между компьютерами и компьютерными периферийными устройствами;
- оптопары и
- другие подобные устройства малой мощности.

Соответствие проверяют осмотром, проверкой данных, предоставленных изготовителем, и, при необходимости, испытаниями по IEC 60825-1.

4.3.13.6 Излучения других типов

Для излучений других типов соответствие проверяют обследованием.

4.4 Защита от опасных подвижных частей

4.4.1 Общие требования

Опасные подвижные части оборудования, потенциальные источники нанесения травм, должны быть расположены, огорожены или защищены другими средствами таким образом, чтобы снижать риск получения травм для человека.

Не должны быть применены тепловые реле с автоматическим возвратом или устройства защиты от тока перегрузки, автоматические реле времени и т. п., если их непреднамеренное срабатывание может стать причиной опасности.

Соответствие проверяют осмотром согласно 4.4.2—4.4.4.

4.4.2 Защита в области, доступной оператору

В области, доступной оператору, защита должна быть обеспечена конструкцией, уменьшающей вероятность доступа к опасным подвижным частям, или размещением подвижных частей в кожухе с механическими или электрическими защитными блокировками, которые исключают опасность во время доступа.

Если невозможно выполнять все вышеприведенные требования и при этом необходимо обеспечивать функционирование оборудования, доступ разрешается при следующих условиях:

- опасная подвижная часть непосредственно участвует в процессе (например, подвижная часть резака бумаги);
 - опасность, связанная с движущейся частью, очевидна для оператора;
 - приняты дополнительные меры:
- в инструкции по эксплуатации имеется соответствующее указание, а на оборудование нанесена маркировка, содержащая следующее или подобное предупреждение:

ВНИМАНИЕ !

ОПАСНЫЕ ПОДВИЖНЫЕ ЧАСТИ ДЕРЖИТЕ ПАЛЬЦЫ РУК И ДРУГИЕ ЧАСТИ ТЕЛА НА УДАЛЕНИИ;

- если пальцы рук, украшения, одежда, и т. д. могут попасть внутрь движущейся части, у оператора должны быть средства, предусматривающие возможность ее остановки.

Предупреждение и средства, предусмотренные для остановки движущейся части, должны быть видны и доступны с места, где риск травмы максимальный.

Соответствие проверяют осмотром и, при необходимости, испытанием с помощью испытательного пальца (см. рисунок 2А) после удаления частей, снимаемых оператором, с открытыми дверцами, доступными оператору, и открытыми крышками.

Если вышеуказанные меры не были приняты, то должно быть исключено прикосновение к опасным движущимся частям испытательным пальцем, прилагаемым без заметного усилия в каждом возможном положении.

Отверстия, в которые испытательный палец по рисунку 2А (см. 2.1.1.1) не входит, испытывают с помощью прямого бесшарнирного испытательного пальца, прилагаемого с силой 30 Н. Если палец входит, то испытания с помощью испытательного пальца по рисунку 2А повторяют, но палец прикладывают к отверстию без усилия.

4.4.3 Защита в помещениях с ограниченным доступом

Оборудование, которое предназначено для установки в помещении с ограниченным доступом, должно соответствовать требованиям 4.4.2 для области, доступной оператору.

4.4.4 Защита в областях, доступных для обслуживания

В области, доступной для обслуживания, должна быть обеспечена такая защита, чтобы исключить неумышленный контакт с опасными движущимися частями во время обслуживания.

Соответствие проверяют осмотром.

4.5 Требования к тепловым режимам

4.5.1 Общие положения

Подраздел 4.5 устанавливает требования, которые позволяют предохранять:

- доступные части от превышения разрешенной температуры и
- компоненты, части, изоляционные и пластичные материалы от превышения температуры, которая может ухудшать электрические, механические или другие свойства во время нормального использования за предполагаемый срок службы оборудования.

Необходимо учитывать, что электрические и механические свойства некоторых изоляционных материалов (см. 2.9.1) за длительный период времени могут изменяться (например, у пластификаторов, испаряющихся при температурах ниже нормальных температур размягчения материалов).

Во время испытаний по 4.5.2 усилители звуковой частоты работают в соответствии с требованиями IEC 60065 (пункт 4.2.4).

4.5.2 Испытания на нагрев

Материалы, используемые в оборудовании, следует выбирать так, чтобы при работе под нормальной нагрузкой значение температуры не превышало безопасного значения в соответствии с настоящим стандартом.

Компоненты, работающие при высоких температурах, должны быть эффективно ограждены или отделены, чтобы не вызывать перегрева смежных материалов и компонентов.

Соответствие проверяют анализом данных о применяемых материалах, измерением и регистрацией температуры.

Оборудование или части оборудования работают в соответствии с требованиями 1.4.5 для условий нормальной нагрузки до тех пор, пока температура не стабилизируется.

Примечание — См. также 1.4.4, 1.4.10, 1.4.12 и 1.4.13.

Компоненты и другие части могут быть испытаны отдельно, но с обязательным соблюдением для оборудования следующего:

- *встраиваемое оборудование, предназначенное для установки в стойки или используемое в составе более крупного оборудования, испытывают в наиболее неблагоприятных реальных или имитируемых условиях, устанавливаемых инструкцией по эксплуатации;*

- *нагрев электрической изоляции (кроме изоляции обмоток, см. 1.4.13), повреждение которой может создавать опасность, измеряют на поверхности изоляции в точке, близкой к источнику нагрева [(см. сноску а) к таблице 4В]. Во время испытаний:*

не должны срабатывать терморезерваты и устройства защиты от перегрузки по току, термостаты могут работать при условии, что они не прерывают нормальную работу оборудования,

могут работать ограничители температуры,

уплотняющие материалы, если таковые имеются, не должны терять своих свойств.

4.5.3 Предельные значения нагрева материалов

Нагрев материалов и компонентов не должен быть выше установленного в таблице 4В.

Т а б л и ц а 4В — Предельные значения нагрева

Часть оборудования	Максимальный нагрев T_{max} , °C
Изоляция, в том числе изоляция обмоток из материала класса: - 105 (A) ^{c)} - 120 (E) ^{c)} - 130 (B) ^{c)} - 155 (F) ^{c)} - 180 (H) ^{c)} - 200 - 220 - 250	100 ^{a) b)} 115 ^{a) b)} 120 ^{a) b)} 140 ^{a) b)} 165 ^{a) b)} 180 ^{a) b)} 200 ^{a) b)} 225 ^{a) b)}
Изоляция из резины или ПВХ (поливинилхлорид) внутренних и внешних проводов, включая шнуры электропитания: - без обозначения температуры - с обозначением температуры	75 ^{d)} Обозначенная температура
Прочая термопластичная изоляция	_{e)}
Клеммы, включая клеммы заземления внешних заземляющих проводов неподвижного оборудования, за исключением имеющих несъемный шнур электропитания	85
Детали, соприкасающиеся с горючими жидкостями	См. 4.3.12
Компоненты	См. 1.5.1
^{a)} Если нагрев обмоток измеряют терморпарой, то эти значения уменьшают на 10 °C, исключая обмотки: - электродвигателей или - со встроенными терморпарами. ^{b)} Для каждого материала при определении максимально допустимого нагрева учитывают данные на этот материал. ^{c)} Буквенные обозначения A, E, B, F и H, приведенные в круглых скобках, представляют собой устаревшую классификацию изоляционных материалов по IEC 60085. ^{d)} Если на проводе отсутствует маркировка, то допускается использовать данные из маркировки катушки для намотки провода или номинальную температуру, установленную изготовителем провода. ^{e)} Из-за многообразия термопластичных материалов невозможно определять допустимые нагревы для всех, поэтому они должны выдерживать испытания согласно 4.5.5.	


4.5.4 Предельные значения нагрева доступных частей

Нагрев частей оборудования в области, доступной оператору, не должен быть выше установленного в таблице 4С.

Т а б л и ц а 4С — Предельные значения нагрева доступных частей

Часть оборудования в области доступной оператору	Максимальный нагрев T_{max} , °C		
	Металл	Стекло, фарфор, стекловидные материалы	Пластмасса и резина ^{b)}
Рукоятки, кнопки, зажимы и т. п., которые удерживают в руках или которых касаются в течение короткого времени	60	70	85
Рукоятки, кнопки, зажимы и т. п., продолжительно удерживаемые в руках при нормальной работе	55	65	75

Окончание таблицы 4С

Часть оборудования в области, доступной оператору	Максимальный нагрев T_{max} , °C		
	Металл	Стекло, фарфор, стекловидные материалы	Пластмасса и резина ^{b)}
Внешние поверхности оборудования, касание которых возможно ^{a)}	70	80	95
Части внутри оборудования, касание которых возможно ^{c)}	70	80	95
<p>^{a)} Допускается нагрев до 100 °C для следующих частей:</p> <ul style="list-style-type: none"> - внешних поверхностей оборудования размером менее 50 мм, которых не касаются при нормальной эксплуатации, и - части оборудования, которая для нормального функционирования должна быть нагрета (например, ламинатор документов), при условии, что это очевидно для пользователя. На видном месте рядом с горячей частью должна быть предупреждающая маркировка. Маркировка должна быть выполнена: <ul style="list-style-type: none"> - символом  (символ 5041 по IEC 60417) или - предупреждающей надписью со следующей или аналогичной формулировкой: <p style="text-align: center;">ВНИМАНИЕ! ГОРЯЧАЯ ПОВЕРХНОСТЬ НЕ ПРИКАСАТЬСЯ</p> <p>^{b)} Для каждого материала при определении максимально допустимого нагрева учитывают данные на этот материал.</p> <p>^{c)} Нагрев с превышением предельных значений разрешается при условии, что будут выполнены следующие требования:</p> <ul style="list-style-type: none"> - неумышленный контакт с такой частью маловероятен; - часть имеет маркировку, указывающую на наличие высокой температуры. Допускается использование символа  (символ 5041 IEC 60417). 			

Для оборудования, предназначенного для установки в помещениях с ограниченным доступом, предельные значения температуры даны в таблице 4С, за исключением внешних металлических частей, нагрев которых допускается до 90 °C, если эти части предназначены для теплообмена или имеют маркировку, содержащую предупреждение о наличии высокой температуры.

4.5.5 Устойчивость к чрезмерному нагреву

Термопластичные части, удерживающие элементы, находящиеся под опасным напряжением, должны быть устойчивыми к чрезмерному нагреву.

Соответствие проверяют испытанием рассматриваемой части методом давления шариком при воздействии повышенной температуры согласно IEC 60695-10-2. Испытание не проводят, если по физическим характеристикам материал удовлетворяет требованиям испытания.

Испытание проводят в термокамере при температуре $(T - T_{окр} + T_{окр, max} + 15 \text{ °C}) \pm 2 \text{ °C}$.

Однако термопластичную часть, удерживающую элементы первичной цепи, испытывают при температуре не менее 125 °C.

Переменные величины T , $T_{окр}$ и $T_{окр, max}$ приведены в 1.4.12.1.

4.6 Отверстия в кожухе

Примечания

1 Требования 4.6.1 и 4.6.2 не применяют к переносному оборудованию. Требования 4.6.4 применяют только к переносному оборудованию.

2 Дополнительные требования к отверстиям в кожухах приведены в 2.1.1.

4.6.1 Отверстия в верхней и боковых частях кожухов

Оборудование, которое предназначено для использования в различных положениях (см. 1.3.6), испытывают по 4.6.1 в каждом положении.

Отверстия в верхней и боковых частях кожухов, кроме отверстий в кожухах переносного оборудования (см. 4.6.4), должны быть размещены или выполнены так, чтобы исключить возможность контакта с оголенными проводящими частями.

Примечание 1 — Необходимо учитывать энергетические опасности как создаваемые замыканием изоляции, так и доступом оператора к частям, находящимся под опасным напряжением (например, посредством металлических украшений).

Отверстия, размещенные за дверцами, щитами управления, крышками, и все то, что может быть открыто или удалено оператором, не требуют выполнения условия их закрытия или установки на место.

Если участок боковой стенки противопожарного кожуха находится на поверхности, составляющей угол 5° (см. рисунок 4E), то для этого участка также применимы ограничения, приведенные в 4.6.2 для размеров отверстий в основании противопожарного кожуха.

Соответствие проверяют осмотром и измерением. За исключением частей противопожарного кожуха, удовлетворяющих требованиям 4.6.2, отверстия должны соответствовать следующим требованиям (другие конструкции не исключены):

- размер отверстий не должен превышать 5 мм в любом измерении;
- ширина отверстий не должна превышать 1 мм независимо от длины;
- верхние отверстия должны предотвращать проникание вертикально падающих предметов (см. примеры на рисунке 4B);

- боковые отверстия должны предусматривать жалюзи, форма которых препятствует прониканию вертикально падающих предметов (см. примеры на рисунке 4C);

- верхние или боковые отверстия, как показано на рисунке 4D, не должны быть расположены вертикально или в пределах объема V, ограниченного углом 5° для вертикальной проекции вплоть до размера отверстия L, над оголенными проводящими частями:

находящимися под опасным напряжением или представляющими энергетическую опасность по 2.1.1.5.

Примечание 2 — Примеры на рисунках 4B, 4C, 4D и 4E иллюстрируют возможности выполнения этих требований.

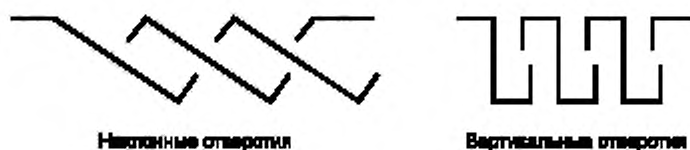


Рисунок 4B — Примеры поперечного сечения конструкции отверстий

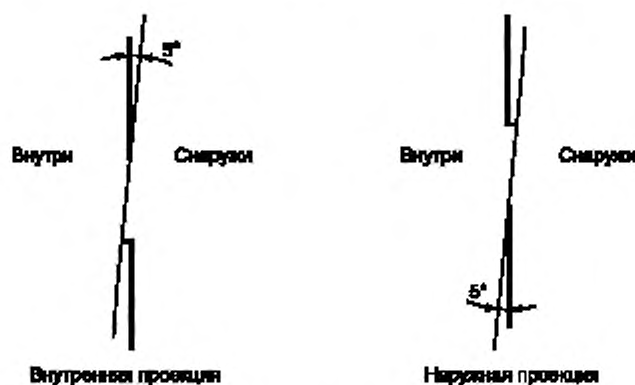
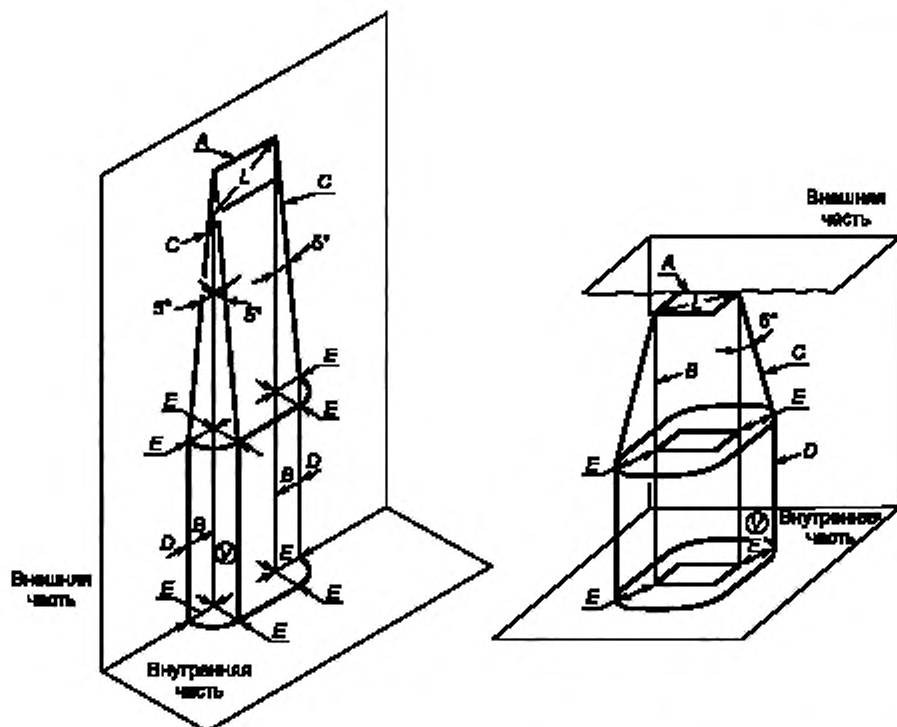


Рисунок 4C — Примеры конструкции жалюзи



A — отверстие в кожухе, B — вертикальная проекция внешних кромок отверстия; C — наклонные линии под углом 5° к кромкам бокового отверстия, расположенные на расстоянии E от B; D — линия, проведенная вертикально вниз в плоскости боковой стенки кожуха; E — проекция отверстия (не должна быть более L); L — максимальный размер бокового отверстия кожуха, V — объем, в котором не должны быть расположены оголенные части, находящиеся под опасным напряжением, или части, представляющие собой энергетическую опасность

Рисунок 4D — Отверстия в кожухе

4.6.2 Основание противопожарного кожуха

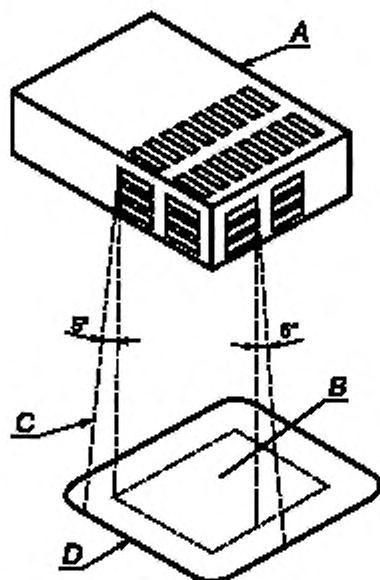
Оборудование, которое предназначено для использования в различных положениях (см. 1.3.6), испытывают по 4.6.2 в каждом положении.

Основание противопожарного кожуха (кроме противопожарного кожуха переносного оборудования) или индивидуальные ограждения должны обеспечивать защиту всех внутренних частей, включая частично закрытые детали или сборки, которые при неисправности могут выбрасывать материал, способный воспламенить опорную поверхность.

Примечание — См. 4.7.2.2 для частей, которые не требуют противопожарного кожуха.

Основание или ограждение должно быть размещено в области, не меньшей чем обозначена на рисунке 4E, и быть горизонтальным, иметь бровку или иную форму, чтобы обеспечивать эквивалентную защиту.

Отверстие в основании должно быть защищено перегородкой, экраном или другими средствами так, чтобы исключить попадание расплавленного металла и горящего материала на внешнюю сторону противопожарного кожуха.



A — часть узла, под которой должен быть противопожарный кожух, например под теми отверстиями составной части или блока, через которые может произойти выброс горящих частиц. Если у узла или блока нет своего противопожарного кожуха, то защите подлежит вся поверхность, занятая узлом или блоком; *B* — контур вертикальной поверхности *A* на горизонтальную плоскость, проходящую через самую нижнюю точку противопожарного кожуха; *C* — наклонная линия к контуру *D* на той же плоскости, что и *B*. Эта очерченная по периметру контура *B* линия спроектирована под углом 5° к вертикали во всех точках периметра узла *A* с отверстиями, и этот угол направлен в сторону большей плоскости; *D* — минимальный контур основания противопожарного кожуха. Часть боковой стенки противопожарного кожуха, находящуюся в пределах площади, очерченной линией под углом в 5° , рассматривают как часть основания противопожарного кожуха

Рисунок 4Е — Типовое основание противопожарного кожуха для частично закрытых составных частей или блоков

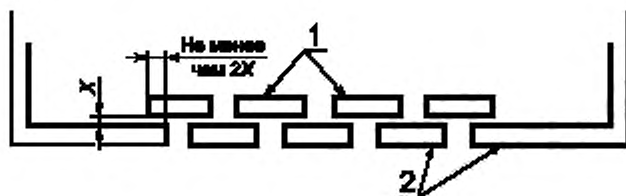
Требования 4.6.2 не распространяются на стационарное оборудование, предназначенное для использования только в помещении с ограниченным доступом и установки на бетонном полу или другой негорючей поверхности. Такое оборудование должно быть маркировано следующим образом:

**ПРЕДНАЗНАЧЕНО ДЛЯ УСТАНОВКИ ТОЛЬКО
НА БЕТОНЕ ИЛИ ДРУГОЙ НЕГОРЮЧЕЙ
ПОВЕРХНОСТИ**

Соответствие проверяют осмотром и, при необходимости, проведением испытаний по А.3 (приложение А).

Следующие конструкции удовлетворяют требованиям без испытаний:

- без отверстий в основании противопожарного кожуха;
- с отверстиями любого размера в основании под внутренней перегородкой или экраном, которые удовлетворяют требованиям, предъявляемым к противопожарному кожуху (см. также 4.2.1);
- с отверстиями в основании, каждое из которых имеет размер не более 40 мм^2 , расположенными под компонентами и частями, удовлетворяющими требованиям для материалов класса воспламеняемости V-1 или HF-1 или расположенными под небольшими компонентами, прошедшими испытания игольчатым пламенем по IEC 60695-11-5 с использованием 30-секундного воздействия пламенем;
- с отражающей пластиной, изображенной на рисунке 4F;
- с металлическим основанием противопожарного кожуха предельно допустимыми размерами в соответствии с таблицей 4D;
- с металлическим основанием в виде сетки, имеющей отверстия с расстояниями между центрами ячеек не более 2 мм и изготовленной из проволоки диаметром не менее 0,45 мм.



1 — отражающая пластина (может быть выше или ниже отверстий противопожарного кожуха); 2 — основание противопожарного кожуха

Рисунок 4F — Конструкция отражающей пластины

Т а б л и ц а 4D — Размеры отверстий и интервалы между ними в металлических основаниях противопожарных кожухов

Размеры в миллиметрах

Для круглых отверстий			Для отверстий другой формы	
Минимальная толщина металлического основания	Максимальный диаметр отверстия	Минимальное расстояние между центрами отверстий	Максимальная площадь, мм ²	Минимальный интервал между границами ячеек
0,66	1,1	1,7	1,1	0,56
0,66	1,2	2,3	1,2	1,1
0,76	1,1	1,7	1,1	0,55
0,76	1,2	2,3	1,2	1,1
0,81	1,9	3,1	2,9	1,1
0,89	1,9	3,1	2,9	1,2
0,91	1,6	2,7	2,1	1,1
0,91	2,0	3,1	3,1	1,2
1,0	1,6	2,7	2,1	1,1
1,0	2,0	3,0	3,2	1,0

4.6.3 Дверцы или крышки в противопожарных кожухах

Если в противопожарном кожухе предусмотрены дверцы или крышки, впускающие в область, доступную оператору, то должно быть выполнено одно из требований:

- дверца или крышка должна соответствовать требованиям 2.8 или
- дверцы или крышки, предназначенные для открытия оператором, соответствуют следующим условиям:

оператор не должен иметь возможности снять их с противопожарного кожуха, они должны быть снабжены устройством, удерживающим их в закрытом состоянии в режиме нормальной эксплуатации;

с) дверцы или крышки, редко используемые оператором, например для установки вспомогательного оборудования, разрешается открывать или снимать при условии, что в инструкции по эксплуатации оборудования даны указания о правильном их удалении и перестановке.

Соответствие проверяют осмотром.

4.6.4 Отверстия в переносном оборудовании

Опасность воспламенения, вызванная свободным перемещением небольших металлических предметов типа скрепок для бумаг и т. п. во время транспортирования внутри переносного оборудования, должна быть исключена мерами, уменьшающими вероятность попадания таких предметов в оборудование и замыкания оголенных проводящих частей, что может привести к опасности возникновения огня. Данные требования не распространяются на оголенные проводящие части, мощность между которыми ограничена в соответствии с 2.5 (см. 4.6.4.3).

Примечание — Данные требования распространяются только на оголенные проводящие части. Проводящие части, имеющие конформное или другое покрытие, не рассматривают как оголенные проводящие части.

Соответствие проверяют по 4.6.4.1—4.6.4.3. Во время обследования и испытаний все дверцы и крышки закрывают или ставят на место, периферийные устройства или блоки, такие как дисководы, батареи и т.п., устанавливают в соответствии с их назначением.

4.6.4.1 Конструкция

Примеры возможных конструктивных решений:

- ширина отверстий не должна превышать 1 мм независимо от их длины или
- при выполнении экрана в виде сетки номинальное расстояние между центрами отверстий должно быть не более 2 мм (с шагом или диаметром проволоки сетки не менее 0,45 мм), или
- должны быть предусмотрены внутренние ограждения, или
- предусмотрены другие аналогичные средства.

Примечание — Также могут быть применены ограничивающие проникновение маленьких предметов экраны образующие часть кожуха и отвечающие требованиям 4.7 для противопожарных кожухов (см. также 1.3.6).

Соответствие проверяют осмотром, измерением и, в случае необходимости, имитацией проникания предметов, которые могут замкнуть оголенные проводящие части.

4.6.4.2 Большие отверстия

Отверстия, размеры которых больше чем установленные в 4.6.4.1, допускаются (см. также 2.1.1.1) при условии проведения испытания, имитирующего неисправность путем установки перемычки по прямой между оголенными проводящими частями (для металлизированных частей см. 4.6.4.3), расположенными на расстоянии менее чем 13 мм друг от друга на всех участках внутри оборудования, что не отвечает критерию 4.6.4.1.

Соответствие проверяют осмотром, измерением и проведением испытаний на имитацию неисправностей. Установку перемычки проводят в тех местах, где между оголенными проводящими частями существует электрический контакт при приложении к ним без ощутимого усилия прямого металлического предмета диаметром 1 мм и длиной менее 13 мм. Во время испытаний при неисправности не должно происходить воспламенения каких-либо неметаллических материалов и не должно быть выброса расплавленного металла.

4.6.4.3 Металлизированные части

Если минимальное расстояние между металлизированными частями пластмассовых ограждений или кожуха и частями цепей с согласованной мощностью более 15 В·А не превышает 13 мм, дополнительно применяют одно из следующих требований:

- a) проникание посторонних металлических предметов должно быть ограничено в соответствии с 4.6.4.1, даже если согласованная мощность цепи удовлетворяет требованиям 2.5, или
- b) должны быть предусмотрены ограждения между оголенными проводящими частями и металлизированным ограждением или корпусом, или
- c) должно быть проведено испытание с имитацией неисправности путем установки перемычки по прямой между оголенной проводящей частью и самой близкой металлизированной частью ограждения или кожуха, расстояние между которыми не более 13 мм.

Примечание — Примерами металлизированных пластмассовых ограждений или кожухов могут служить материалы из проводящей смеси или покрытые металлом гальваническим способом, напылением в вакууме, окрашиванием или оклейкой фольгой.

Соответствие проверяют осмотром, измерением и, где необходимо, испытанием. Если проводят испытание путем имитации неисправности, то не должно произойти воспламенения металлизированного ограждения или кожуха.

4.6.5 Клеи

Если ограждение или экран изготовлен согласно 4.6.1, 4.6.2 или 4.6.4, прикреплен с помощью клея к внутренней части корпуса или к другим частям внутри корпуса, клей должен иметь соответствующую связующую прочность на протяжении всего срока службы оборудования.

Соответствие проверяют осмотром конструкции и анализом необходимых данных. Если такие данные не представлены, соответствие проверяют следующими испытаниями.

Образец оборудования или часть кожуха с ограждением или закрепленным экраном рассматривают как образец, в котором ограждение или экран помещен на нижней стороне.

Испытание образца оборудования проводят в термокамере, выбирая один из следующих режимов:
 (100 ± 2) °C в течение одной недели или
 (90 ± 2) °C в течение трех недель, или
 (82 ± 2) °C в течение восьми недель.

После испытаний при указанных температурных условиях:

- образец удаляют из термокамеры и оставляют на 1 ч при любой температуре от 20 °C до 30 °C;
 - образец помещают в морозильную камеру на 4 ч при температуре минус (40 ± 2) °C;
 - образец извлекают из морозильной камеры и оставляют на 8 ч при любой температуре от 20 °C до 30 °C;
 - образец помещают в камеру влажности на 72 ч при влажности от 91 % до 95 %;
 - образец удаляют из камеры влажности и оставляют на 1 ч при любой температуре от 20 °C до 30 °C;
 - образец помещают в термокамеру на 4 ч при температуре, принятой во время испытаний по первому температурному циклу;
 - образец удаляют из термокамеры и оставляют на 8 ч при любой температуре от 20 °C до 30 °C.
- Затем образец подвергают испытаниям по 4.2 в соответствии с его применением. Ограждение или экран не должен уменьшаться или частично смещаться в результате этих испытаний.
- С согласия изготовителя разрешается увеличивать любое время испытаний, указанное выше.

4.7 Огнестойкость

Этот подраздел определяет требования уменьшения опасности воспламенения и распространения огня как внутри оборудования, так и вне его путем использования соответствующих материалов, компонентов и конструкций.

Примечания

- 1 Опасность воспламенения уменьшается ограничением максимальной температуры компонентов при нормальных условиях эксплуатации и после единичной неисправности (см. 1.4.14) или ограничением мощности в цепи.
- 2 Распространение огня в случае воспламенения уменьшается использованием материалов и изоляции, не распространяющих горение, или обеспечением соответствующего разделения.
- 3 Классификация материалов по воспламеняемости — по 1.2.12.1.
- 4 В Австралии и Новой Зеландии также применяют альтернативные испытания на огнестойкость.

Металлы, керамические материалы и стекло считают удовлетворяющими требованиям без испытания.

4.7.1 Уменьшение риска воспламенения и распространения огня

Для оборудования или части оборудования имеются два метода защиты от воспламенения и распространения огня, которые относятся к материалам, проводке, намоточным компонентам и электронным компонентам, таким как интегральные микросхемы, транзисторы, тиристоры, диоды, резисторы и конденсаторы.

Может быть использован любой из следующих методов:

- 1 Выбор и применение компонентов, проводки и материалов, уменьшающих возможность воспламенения и распространения огня, и, где необходимо, использование противопожарного кожуха. Соответствующие требования детализированы в 4.7.2 и 4.7.3. При использовании этого метода также применяют требования 5.3.7, за исключением перечисления с).

Примечание 1 — Метод 1 предпочтителен для оборудования с большим числом компонентов.

- 2 Применение всех испытаний по имитации неисправностей в 5.3.7. Там, где используют только этот метод, противопожарный кожух не требуется. В частности, применяют требование 5.3.7, перечисление с), предусматривающее испытание всех соответствующих компонентов в первичной и вторичной цепях.

Примечание 2 — Метод 2 может быть предпочтителен для оборудования с малым числом электронных компонентов.

4.7.2 Условия применения противопожарного кожуха

Противопожарный кожух требуется, если температура частей в условиях неисправности может быть достаточной для воспламенения.

4.7.2.1 Части, для которых требуется противопожарный кожух

За исключением 4.7.1, метод 2, или согласно 4.7.2.2 противопожарный кожух требуется для следующих компонентов:

- компонентов в первичных цепях;
- компонентов во вторичных цепях, снабженных источниками электропитания, мощность которых превышает указанную в 2.5;
- компонентов во вторичных цепях, снабженных источниками электропитания с ограничением мощности, как определено в 2.5, но не установленных на материал, относящийся по воспламеняемости к классу V-1;

- компонентов внутри блока электропитания или сборки, имеющих ограниченную выходную мощность, как определено в 2.5, включающих в себя устройства защиты от перегрузки по току, защиту полным сопротивлением, регулирующие цепи и обмотки, до того момента, пока выполняются требования по ограничению мощности на выходе источника электропитания;

- компонентов, имеющих незакрытые части, где возможен дуговой разряд, такие как открытые контакты выключателей, реле или переключателей в электрических цепях с опасным напряжением или с опасным энергетическим уровнем;

- изолированной проводки.

4.7.2.2 Части, не требующие противопожарных кожухов

Части, для которых противопожарные кожухи не требуются:

- электродвигатели;
- трансформаторы;
- электромеханические компоненты, удовлетворяющие требованиям 5.3.5;
- провода и кабели с изоляцией из ПВХ, ТФЭ (тетрафторэтилен), ПТФЭ (политетрафторэтилен), ФЭП (фторированный этилен пропилен), неопрена или полиамида;
- вилки и соединители, формованные как часть шнура электропитания или соединительного кабеля;
- компоненты, включая разъемы, удовлетворяющие требованиям 4.7.3.2, в противопожарном кожухе с закрытыми отверстиями;

- разъемы во вторичных цепях, снабженных источниками электропитания, мощность которых ограничена 15 В·А (см. 1.4.11) при нормальных условиях эксплуатации и после единичной неисправности в оборудовании (см. 1.4.14);

- разъемы во вторичных цепях, снабженных источниками электропитания с ограничением мощности в соответствии с 2.5;

- другие компоненты во вторичных цепях:

питающиеся от источников электропитания с ограничением мощности в соответствии с 2.5 и установленные на материалах, относящихся по воспламеняемости к классу V-1.

питающиеся от внутренних или внешних источников электропитания с ограничением выходной мощности до 15 В·А (см. 1.4.11) при нормальных условиях эксплуатации и после введения единичной неисправности в оборудовании (см. 1.4.14) и установленные на материале класса воспламеняемости HB75, если минимальная толщина этого материала менее 3 мм или класса воспламеняемости HB40, если минимальная толщина этого материала не менее 3 мм.

Примечание — В Канаде и Соединенных Штатах Америки могут быть применены дополнительные требования (см. раздел 6, примечание 5),

соответствующие требованиям 4.7.1, метод 2;

- оборудование или часть оборудования, оснащенная быстродействующим выключателем, который пользователь активирует продолжительным удержанием, а при отпускании выключателя происходит полное отключение электропитания оборудования или его части.

Соответствие 4.7.2.1 и 4.7.2.2 проверяют осмотром и анализом данных, предоставляемых изготовителем. В тех случаях, когда данные отсутствуют, соответствие проверяют испытаниями.

4.7.3 Материалы

4.7.3.1 Общие требования

Конструкция кожуха, компонентов и других частей или материалы, используемые при их изготовлении, должны препятствовать распространению огня.

Материалы классов воспламеняемости VTM-0, VTM-1 и VTM-2 рассматривают как эквивалентные материалам классов воспламеняемости V-0, V-1 и V-2 соответственно, но только в части свойств воспламеняемости; их электрические и механические свойства не обязательно должны быть одинаковыми.

Если требуется материал, относящийся к классу воспламеняемости HB40, HB75 или HBF, то допускается использовать материал, прошедший испытания раскаленной проволокой температурой 550 °С по IEC 60695-2-11.

Если нет возможности защитить компоненты от перегрева в условиях неисправностей, они должны быть установлены на материалах, относящихся по воспламеняемости к классу воспламеняемости V-1. Дополнительно такие компоненты должны быть отделены от материала класса воспламеняемости хуже V-1 (см. 1.2.12.1, примечание 2) воздушным зазором не менее 13 мм или ограждением из твердого материала, относящегося к классу воспламеняемости V-1.

Примечания

1 См. также 4.7.3.5.

2 В Канаде и Соединенных Штатах Америки требования в дополнение к 4.7.3.2 и 4.7.3.3 относятся к кожухам и декоративным деталям, имеющим площадь внешней поверхности более 0,9 м² или единичное измерение более 1,8 м.

3 При рассмотрении возможности уменьшать распространение огня от «мелких деталей» должны быть учтены совокупный эффект от этих деталей, расположенных рядом друг с другом, и вероятность распространения огня от одной детали к другой.

4 Требования к материалам по воспламеняемости, приведенные в 4.7.3, обобщены в таблице 4Е.

Соответствие проверяют осмотром и оценкой данных, предоставленных изготовителем.

4.7.3.2 Материалы для противопожарных кожухов

Применяют следующие требования.

Критерий — масса 18 кг — применяют индивидуально к укомплектованному оборудованию, даже если его используют вблизи друг от друга (например, при установке друг на друга). Однако в такой ситуации, если часть противопожарного кожуха удалена (например, нижняя крышка верхнего оборудования в том же примере), то за критерий принимают общую массу оборудования. При определении полной массы оборудования не учитывают источники электропитания, расходные материалы, носители аудиовизуальной информации и регистрирующие материалы, используемые в оборудовании.

Для перемещаемого оборудования общей массой не более 18 кг материал противопожарного кожуха для самой тонкой стенки должен иметь воспламеняемость класса V-1 или должны быть проведены испытания по А.2 (приложение А).

Для перемещаемого оборудования общей массой более 18 кг и всего стационарного оборудования материал противопожарного кожуха для самой тонкой стенки должен иметь воспламеняемость класса 5VB или должны быть проведены испытания по А.1 (приложение А).

Материалы для компонентов, закрывающих отверстие в противопожарном кожухе и предназначенных для установки в области этого отверстия, должны:

- по воспламеняемости соответствовать классу V-1 или
- выдерживать испытания в соответствии с А.2 (приложение А), или
- удовлетворять требованиям по воспламеняемости в соответствии со стандартом на компоненты.

Примечание — Примеры таких компонентов - держатели предохранителей, выключатели, контрольные лампочки, разъемы и приборные вводы.

Противопожарные кожухи, выполненные из пластмассы, должны быть отделены от частей, образующих дуговой разряд, таких как контакты выключателей и переключателей зазором более 13 мм.

Противопожарные кожухи, выполненные из пластмассы и отделенные от частей, не образующих дуговой разряд, которые в любых условиях нормальной или ненормальной эксплуатации нагреваются до температур, достаточных для воспламенения материала кожуха, зазором менее 13 мм должны выдерживать испытания по IEC 60695-2-20. Среднее время до воспламенения образцов должно быть не менее 15 с. Если образец расплавился без воспламенения, то время начала расплавления не рассматривают как время воспламенения.

Соответствие проверяют осмотром оборудования, изучением данных о материалах и, при необходимости, соответствующими испытаниями по приложению А или по IEC 60695-2-20.

4.7.3.3 Материалы компонентов и других частей, расположенных за пределами противопожарных кожухов

Материалы, кроме приведенных ниже, для компонентов и других частей (включая механические и электрические кожухи и декоративные детали), расположенных за пределами противопожарных кожухов, должны иметь:

- класс воспламеняемости HB75, если минимальная толщина материала менее 3 мм, или

- класс воспламеняемости HB40, если минимальная толщина материала не менее 3 мм, или
- класс воспламеняемости HBF.

Примечание — Если механический или электрический кожух используют также в качестве противопожарного кожуха, то применяют требования для противопожарных кожухов.

Требования для материалов в сборках воздушных фильтров приведены в 4.7.3.5, для материалов высоковольтных компонентов — в 4.7.3.6.

Разъемы должны удовлетворять одному из следующих требований:

- быть изготовлены из материала, относящегося по воспламеняемости к классу V-2;
- выдерживать испытания по A.2 (приложение A);
- удовлетворять требованиям по воспламеняемости соответствующего стандарта на компоненты;
- быть установлены на материале, относящемся по воспламеняемости к классу V-1, и иметь небольшой размер;
- быть размещены во вторичной цепи, снабженной источником электропитания, мощность которого при нормальных условиях эксплуатации и после единичной неисправности в оборудовании (см. 1.4.14) ограничена максимальным значением 15 В·А (см. 1.4.11).

Для материалов, компонентов и других частей требования о соответствии классу воспламеняемости HB40, HB75 или HBF не применяют в любом из следующих случаев:

- для электрических компонентов, не представляющих собой опасность воспламенения в условиях ненормальной эксплуатации при проведении испытаний по 5.3.7;
- для материалов и компонентов, сосредоточенных внутри кожуха объемом не более 0,06 м³, выполненного полностью из металла и не имеющего вентиляционных отверстий или не содержащего внутри герметичной секции с инертным газом;
- для корпусов измерительных приборов (если иным способом определено подходящее место для установки частей с опасным напряжением), лицевых панелей измерительных приборов, индикаторных ламп или их рассеивателей;
- для компонентов, удовлетворяющих требованиям соответствующего стандарта МЭК на компоненты, включающего в себя такие требования;
- для электронных компонентов, таких как корпуса интегральных схем, корпуса оптопар, конденсаторы и другие мелкие детали, которые:
 - установлены на материале, относящемся по воспламеняемости к классу V-1, или
 - питаются от источника электропитания мощностью не более 15 В·А (см. 1.4.11) при нормальных условиях эксплуатации или после единичной неисправности в оборудовании (см. 1.4.14) и установлены на материале, относящемся к классу воспламеняемости HB75, если минимальная толщина этого материала менее 3 мм, или к классу воспламеняемости HB40, если минимальная толщина материала не менее 3 мм;
- для проводов, кабелей и разъемов с изоляцией из ПВХ, ТФЭ, ПТФЭ, ФЭП, полихлорпрена или полиамида;
- для индивидуальных скрепляющих деталей (не покрытых спиральной или литой защитой), покровной ленты, бечевки и кабельных соединений, используемых со жгутом проводки;
- для шестеренок, кулачков, ремней, подшипников и других мелких деталей, включая бирки, монтажные опоры, крышки клавиш, кнопки и т. п., передающие тепло незначительно;
- для источников электропитания, расходных материалов, носителей аудиовизуальной информации и регистрирующих материалов;
- для частей с особыми свойствами для выполнения основных функций, таких как резиновые ролики приспособлений для захвата и подачи бумаги и трубки для чернил.

Соответствие проверяют осмотром оборудования, анализом данных о материалах и, при необходимости, испытаниями, в том числе по приложению A.

4.7.3.4 Материалы для компонентов и других частей внутренних противопожарных кожухов

Требования для материалов в сборках воздушных фильтров приведены в 4.7.3.5, для материалов высоковольтных деталей — в 4.7.3.6.

Внутренние противопожарные кожухи, материалы для компонентов и других частей (включая механические и электрические кожухи, расположенные внутри противопожарного кожуха) применяют при одном из следующих условий:

- по воспламеняемости они соответствуют классу V-2 или HF-2;

- выдержали испытания в соответствии с А.2 (приложение А);
- выполнены требования по воспламеняемости соответствующего стандарта МЭК на компоненты.

Вышеприведенные требования не применяют к любому из следующих случаев:

- электрическим компонентам, не представляющим собой опасность воспламенения в условиях нормальной эксплуатации при проведении испытаний по 5.3.6;
- материалам и компонентам внутри кожуха объемом не более 0,06 м³, состоящего полностью из металла, не имеющего никаких вентиляционных отверстий или не содержащего внутри герметичной секции с инертным газом;
- одному или нескольким слоям тонкого изоляционного материала, такого как клейкая лента, используемого непосредственно на любой поверхности внутри противопожарного кожуха, включая поверхность токопроводящих частей, при условии, что комбинация тонкого изоляционного материала и поверхности, к которой прикреплен материал, удовлетворяет требованиям по воспламеняемости для класса V-2 или HF-2.

Примечание — Если тонкий изоляционный материал, упомянутый в вышеприведенном исключении, находится на внутренней поверхности противопожарного кожуха, требования 4.6.2 применяют к противопожарному кожуху.

- корпусам измерительных приборов (если иным способом определено подходящее место для установки частей с опасным напряжением), лицевым панелям измерительных приборов, индикаторным лампам или их рассеивателям;

- электронным компонентам, таким как корпуса интегральных схем, корпуса оптопар, конденсаторы и другие мелкие детали, которые установлены на материале, относящемся по воспламеняемости к классу V-1;

- проводам, кабелям и разъемам с изоляцией из ПВХ, ТФЭ, ПТФЭ, ФЭП, неопрена или полиамида;

- индивидуальным скрепляющим деталям (не покрытым спиральной или литой защитой), покровной ленте, бечевке и кабельным соединениям, используемым со жгутом проводки;

- следующим частям, отделенным воздушным зазором не менее 13 мм или ограждением из жесткого материала, относящегося по воспламеняемости к классу V-1, от электрических частей (иных, чем изолированные провода и кабели), которые при неисправности могут выделить тепло, достаточное для воспламенения. К ним относят:

шестеренки, кулачки, ремни, подшипники и другие мелкие детали, включая бирки, монтажные опоры, крышки клавиш, кнопки и т. п., передающие тепло незначительно,

источники электропитания, расходные материалы, носители аудиовизуальной информации и регистрирующие материалы,

части с особыми свойствами для выполнения основных функций, такие как резиновые ролики приспособлений для захвата и подачи бумаги и трубки для чернил,

трубопроводы для воздушных или жидкостных систем, контейнеры для порошков или жидкостей и части из вспененной пластмассы, относящейся к классу воспламеняемости HB75, если минимальная толщина материала менее 3 мм, или к классу воспламеняемости HB40, если минимальная толщина материала не менее 3 мм, или к классу HBF.

Соответствие проверяют осмотром оборудования, анализом данных о материалах и, при необходимости, испытаниями, в том числе по приложению А.

4.7.3.5 Материалы для сборок воздушных фильтров

Сборки воздушные фильтров должны быть изготовлены из материала, относящегося по воспламеняемости к классу V-2 или HF-2.

Это требование не относится к следующим конструкциям:

- сборкам воздушных фильтров для циркуляционных систем независимо от их герметичности, не предназначенных для вентиляции противопожарных кожухов снаружи;

- сборкам воздушных фильтров, размещенных внутри или снаружи противопожарного кожуха, при условии, что материалы фильтров отделены металлическим экраном от частей, которые могли бы вызывать воспламенение. Экран может иметь отверстия и должен удовлетворять требованиям 4.6.2 для оснований противопожарного кожуха;

- каркасам воздушных фильтров, изготовленных из материалов, относящихся к классу воспламеняемости:

HB75, если минимальная толщина материала менее 3 мм, или
 HB40, если минимальная толщина материала не менее 3 мм, или
 HBF при условии отделения их от электрических частей, которые при неисправности могут выделять тепло, достаточное для воспламенения (кроме изолированных проводов и кабелей), воздушным зазором не менее 13 мм или ограждением из жесткого материала, относящегося по воспламеняемости к классу V-1;

- сборкам воздушных фильтров, размещенных вне противопожарного кожуха, изготовленных из материалов, относящихся по воспламеняемости к классу HB75, если минимальная толщина материала не менее 3 мм, или относящихся к классу HB40, или относящихся к классу HBF.

Соответствие проверяют осмотром оборудования, анализом данных о материалах и, при необходимости, соответствующими испытаниями.

4.7.3.6 Материалы, используемые в высоковольтных компонентах

Высоковольтные компоненты, работающие при напряжениях с двойной амплитудой, превышающей 4 кВ, должны соответствовать по воспламеняемости классу V-2 или HF-2 или удовлетворять требованиям IEC 60065 (пункт 14.4), или выдерживать испытания игольчатым пламенем по IEC 60695-11-5.

Соответствие проверяют осмотром оборудования, изучением данных о материалах и, при необходимости, следующими испытаниями:

- для класса воспламеняемости V-2 или HF-2 или
- по IEC 60065 (пункт 14.4), или
- игольчатым пламенем по IEC 60695-11-5.

Кроме того, при проведении испытаний по IEC 60695-11-5 учитывают следующие подробности:

Раздел 7 — Воздействие

Испытательное пламя подводят на 10 с. Если горение собственно образца длится не более 30 с, то испытательное пламя подводят снова на 1 мин в том же месте или в любом другом. Если горение собственно образца снова длится не более 30 с, то испытательное пламя подводят на 2 мин в том же месте или в любом другом.

Раздел 8 — Предварительная подготовка

Исключение для высоковольтных трансформаторов и умножителей: образцы выдерживают в термокамере в течение 2 ч при температуре $(100 \pm 2) ^\circ\text{C}$.

Для высоковольтных трансформаторов мощность 10 Вт (постоянного или переменного тока с частотой сети) первоначально подключают к высоковольтной обмотке. Эту мощность поддерживают в течение 2 мин, затем ее увеличивают с интервалом 10 Вт через 2 мин до 40 Вт.

Подготовка длится 8 мин или до тех пор, пока не произойдет обрыв обмотки или заметное разрушение защитного покрытия.

Примечание 1 — Конструкция некоторых трансформаторов не позволяет провести эту предварительную подготовку. В этих случаях предварительную подготовку проводят в термокамере.

Для высоковольтных умножителей напряжение от соответствующего высоковольтного трансформатора подключают к каждому образцу с короткозамкнутой выходной целью.

Входное напряжение регулируют так, чтобы ток короткозамкнутой цепи составлял первоначально (25 ± 5) мА. Этот ток поддерживают в течение 30 мин или до тех пор, пока не произойдет обрыв обмотки или заметное разрушение защитного покрытия.

Примечание 2 — В тех случаях, когда конструкция высоковольтного умножителя не позволяет получить ток 25 мА, для проведения предварительной подготовки используют максимально достижимый ток, определенный конструкцией высоковольтного умножителя или условиями использования его в конкретном аппарате.

Раздел 11 — Оценка результатов испытаний

После первого воздействия испытательным пламенем испытуемый образец не должен сгореть полностью. После любого воздействия испытательным пламенем горение образца не должно продолжаться более 30 с. Не должно быть никакого воспламенения папиросной бумаги, и доска не должна обуглиться.

Т а б л и ц а 4Е — Требования по воспламеняемости материалов

Часть		Требование
Противопожарные кожухи по 4.7.3.2	Перемещаемое оборудование массой более 18 кг и стационарное оборудование	Соответствие классу воспламеняемости 5VB. Испытание по A.1 (приложение А). Испытание нагретой проволокой по IEC 60695-2-20, если воздушный промежуток до частей с высокой температурой, которые могут стать причиной воспламенения, менее 13 мм
	Перемещаемое оборудование массой не более 18 кг	Соответствие классу воспламеняемости V-1. Испытание по A.2 (приложение А). Испытание нагретой проволокой по IEC 60695-2-20, если воздушный промежуток до частей с высокой температурой, которые могут стать причиной воспламенения, менее 13 мм
	Части, закрывающие отверстие	Соответствие классу воспламеняемости V-1. Испытание по A.2 (приложение А). Соответствие требованиям соответствующего стандарта на компонент
Компоненты и части, включая механические и электрические кожухи, находящиеся вне противопожарных кожухов по 4.7.3.1 и 4.7.3.3		Соответствие классу воспламеняемости HB40 при толщине не менее 3 мм. Соответствие классу воспламеняемости HB75 при толщине менее 3 мм. Соответствие классу воспламеняемости HBF. Испытание раскаленной проволокой (550 °C) по IEC 60695-2-11. Для соединителей и частей, на которые не распространяются требования настоящей таблицы, см. 4.7.3.3
Компоненты и части, включая механические и электрические кожухи, находящиеся внутри противопожарных кожухов по 4.7.3.4		Соответствие классу воспламеняемости V-2. Соответствие классу воспламеняемости HF-2. Испытание по A.2 (приложение А). Соответствие требованиям соответствующего стандарта на компонент. Для частей, на которые не распространяются требования настоящей таблицы, см. 4.7.3.4
Сборки воздушных фильтров по 4.7.3.5		Соответствие классу воспламеняемости V-2. Соответствие классу воспламеняемости HF-2. Испытание по A.2 (приложение А). Для частей, на которые не распространяются требования настоящей таблицы, см. 4.7.3.5
Компоненты, находящиеся под напряжением более 4 кВ по 4.7.3.6		Соответствие классу воспламеняемости V-2. Соответствие классу воспламеняемости HF-2. Испытания по IEC 60065 (пункт 14.4). Испытание игольчатым пламенем по IEC 60695-11-5

5 Требования к электрическим параметрам и имитация ненормальных условий работы

5.1 Ток от прикосновения и ток через провод защитного заземления

В этом подразделе измерение электрического тока от сетей через импеданс человеческого тела рассматривают как измерение тока от прикосновения.

За исключением 5.1.8.2, требования в части тока от прикосновения не применяют к оборудованию, питающемуся от сети электропитания постоянного тока.

5.1.1 Общие положения

Оборудование должно быть разработано так, чтобы ни ток от прикосновения, ни ток провода защитного заземления не создавали опасность.

Соответствие проверяют по 5.1.2—5.1.7 и, если необходимо, по 5.1.8 (см. также 1.4.4).

Если из рассмотрения схем постоянно подключенного стационарного оборудования или стационарного оборудования с соединителем типа В, имеющего провод защитного заземления, четко видно, что значение тока от прикосновения превышает 3,5 мА среднеквадратичного значения, но ток провода защитного заземления не превышает 5 % входного тока, то испытания по 5.1.5, 5.1.6 и 5.1.7.1, перечисление а) необязательны.

Примечание — В данном случае требования 5.1.7.1, перечисление б) продолжают применять.

5.1.2 Конфигурация испытуемого оборудования

5.1.2.1 Подключение к одному источнику электропитания переменного тока

В системах взаимосвязанного оборудования с индивидуальным подключением к сети переменного тока каждая единица оборудования должна быть испытана отдельно. Системы взаимосвязанного оборудования с общим подключением к сети переменного тока должны быть рассмотрены как единое изделие. См. также 1.4.10 относительно возможных особенностей.

Примечание — Системы взаимосвязанного оборудования более подробно рассмотрены в МЭК 60990 (приложение А).

5.1.2.2 Дублирующее подключение к нескольким источникам электропитания переменного тока

Если оборудование предназначено для подключения к нескольким источникам электропитания переменного тока, но одновременно требуется только один источник, то его испытания проводят при подключении только к одному источнику электропитания.

5.1.2.3 Одновременное подключение к нескольким источникам электропитания переменного тока

Если оборудование предназначено для подключения не менее чем к двум источникам электропитания переменного тока одновременно, то его испытания проводят со всеми подключенными источниками электропитания переменного тока.

При определении тока от прикосновения измеряют полный ток от всех проводов защитного заземления, соединенных друг с другом и с землей.

Провод защитного заземления, не соединенный внутри оборудования с заземленными частями оборудования, не включают в данные испытания. Если источник электропитания переменного тока имеет такой провод защитного заземления, то его испытывают отдельно в соответствии с 5.1.2.1 (см. также 5.1.7.2).

5.1.3 Испытательная цепь

Оборудование проверяют, используя испытательную цепь, показанную на рисунке 5А (для однофазного оборудования, которое соединено только «звездой» с TN- или TT-системой электропитания) или 5В (для трехфазного оборудования, которое соединено только «звездой» с TN- или TT-системой электропитания), или, где необходимо, другую испытательную цепь по IEC 60990 (рисунки 7, 9, 10, 12, 13 или 14).

Использование изолирующего испытательного трансформатора необязательно. Для максимальной безопасности используют изолирующий испытательный трансформатор (трансформатор Т на рисунках 5А и 5В) и заземляют основную клемму защитного заземления испытуемого оборудования. Лю-

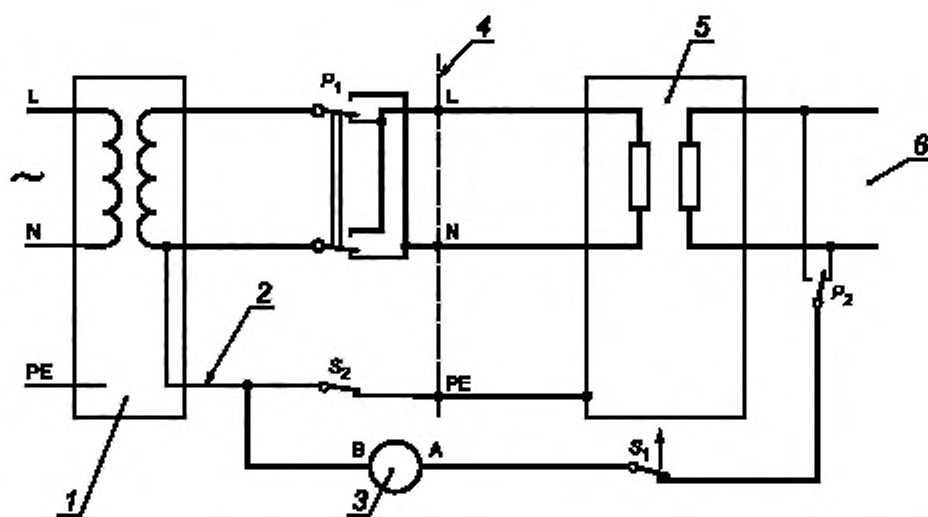
бая емкостная утечка в трансформаторе в этом случае должна быть учтена. Как альтернативу заземлению испытываемого оборудования вторичные обмотки испытательного трансформатора и испытываемого оборудования оставляют свободными (незаземленными), в этом случае емкостную утечку в трансформаторе не принимают во внимание.

Если трансформатор *T* не используют, испытываемое оборудование и испытательную цепь не заземляют. Испытываемое оборудование устанавливают на изоляционном основании и принимают соответствующие меры безопасности с учетом возможности нахождения корпуса оборудования под опасным напряжением.

Оборудование, которое подключают к ИТ-системе электропитания, проверяют в соответствии с IEC 60990 (рисунки 9, 10 и 12). Такое оборудование может быть также подключено к TN- или TT-системе электропитания без дополнительных испытаний.

Однофазное оборудование, подключаемое между двумя фазами, проверяют, используя трехфазную испытательную цепь, приведенную на рисунке 5В.

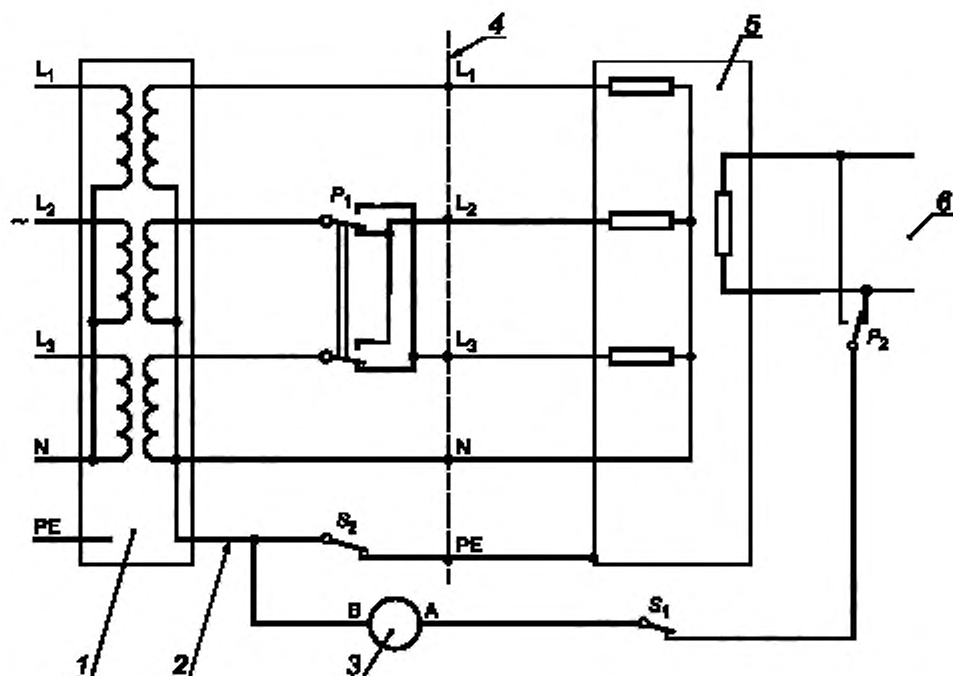
Если возникают трудности при испытании оборудования при наиболее неблагоприятном напряжении питания (см. 1.4.5), разрешается проводить испытания при любом допустимом в пределах номинального диапазона напряжении или отклонениях от номинального напряжения с дальнейшим расчетом результатов.



1 — изолирующий трансформатор (для измерений); 2 — провод заземления; 3 — измерительная цепь; 4 — точка подключения к сети электропитания переменного тока; 5 — испытываемое оборудование; 6 — соединение с телекоммуникационной сетью (не подключено)

Рисунок 5А — Испытательная схема для измерения тока от прикосновения однофазного оборудования, питаемого от TN- или TT-системы электропитания, соединенной «звездой»

Примечание — Данный рисунок приведен из IEC 60990 (рисунок 6).



1 — изолирующий трансформатор (для измерений); 2 — провод заземления; 3 — измерительная цепь; 4 — точка подключения к сети электропитания переменного тока; 5 — испытуемое оборудование; 6 — соединение с телекоммуникационной сетью (не подключено)

Рисунок 5В — Испытательная схема для измерения тока от прикосновения трехфазного оборудования, питаемого от TN- или TT-системы электропитания, соединенной «звездой»

Примечание — Данный рисунок приведен из IEC 60990 (рисунок 11).

5.1.4 Применение измерительных приборов

Испытания проводят, используя один из измерительных приборов, приведенных в приложении D, или любую другую схему, дающую такие же результаты.

Клемму В измерительного прибора соединяют с заземленным (нейтральным) проводом сети электропитания (см. рисунок 5А или 5В).

Клемму А измерительного прибора соединяют, как указано в 5.1.5.

Для доступных непроводящих частей испытания проводят с помощью металлической фольги размерами 100 × 200 мм, находящейся в контакте с этими частями. Если площадь фольги меньше, чем испытываемая поверхность, фольгу перемещают таким образом, чтобы испытывать все участки поверхности. В случае использования липкой металлической фольги клеящий слой должен быть токопроводящим. При испытаниях необходимо следить, чтобы фольга оказывала минимальное влияние на тепловое рассеяние оборудования.

Примечание 1 — Фольга имитирует контакт рукой.

Доступные проводящие части, которые могут иметь случайный контакт с другими частями, проверяют как подключенными, так и отключенными.

Примечание 2 — Случайно соединенные части более подробно описаны в IEC 60990 (приложение С).

5.1.5 Процедура испытаний

Для оборудования, имеющего защитное или функциональное заземление, клемму измерительного прибора соединяют через переключатель S_1 с основной клеммой защитного заземления испытуемого оборудования и провод заземления «разрывают» переключателем S_2 .

Испытание также проводят на оборудовании с клеммой А измерительной сети, соединенной через переключатель S_1 с каждой незаземленной или непроводящей доступной частью и каждой незаземленной доступной цепью, и, в свою очередь, с переключателем S_2 в цепи провода заземления в положении «замкнуто».

Дополнительно:

- для однофазного оборудования испытания повторяют в обратной полярности (переключают P_1);

- для трехфазного оборудования испытания повторяют в обратной полярности (переключают P_1), если оборудование допускает изменение последовательности чередования фаз.

При испытании трехфазного оборудования любые компоненты, используемые для целей ЭМС, подключенные между фазой и землей, отсоединяют по одному; при этом группы компонентов, параллельно соединенные посредством единого подключения, рассматривают как единый компонент. Каждый раз, когда между фазой и землей отсоединяют компонент, последовательность операций переключения повторяют.

Примечание — В случае использования нормально герметизированного фильтра при проведении испытаний может возникнуть необходимость в отдельном негерметизированном фильтре или в моделировании его схемы.

В каждой точке приложения измерительного прибора любые выключатели в первичной цепи, используемые при нормальной работе, должны находиться во всех возможных комбинациях.

После каждого измерения оборудование приводят в исходное рабочее состояние, т. е. устраняют возникшие неисправности или повреждения.

5.1.6 Измерения при испытаниях

Среднеквадратичное значение напряжения U_2 определяют, используя измерительный прибор, приведенный на рисунке D.1 (приложение D), или определяют среднеквадратичное значение тока, используя измерительный прибор, приведенный на рисунке D.2 (приложение D).

Прибор, приведенный на рисунке D.1, дает более точные результаты измерений, чем прибор на рисунке D.2, если форма тока несинусоидальная и основная частота превышает 100 Гц.

Допускается измерение пикового значения напряжения U_2 с использованием прибора по рисунку D.1.

Если напряжение U_2 определяют с помощью измерительного прибора (см. рисунок D.1), то используют формулу

$$I = U_2 / 500,$$

где I — ток от прикосновения, А.

Примечание — Несмотря на то, что традиционно измеряют среднеквадратичное значение тока от прикосновения, пиковые значения обеспечивают лучшую корреляцию с реакцией человеческого тела на воздействие несинусоидальными токами.

Ни одно из значений, полученных при измерениях в соответствии с 5.1.6, не должно превышать указанного в таблице 5А, кроме исключений, приведенных в 2.4 (см. также 1.5.6 и 1.5.7) и 5.1.7.

Т а б л и ц а 5А — Максимальный ток

Тип оборудования	Соединение клеммы А измерительного прибора	Максимальный ток от прикосновения (среднеквадратичное значение), мА ^{a)}	Максимальный ток защитного провода
Любое	Соединение с доступными частями и цепями, не соединенными с защитной землей ^{b)}	0,25	—

Окончание таблицы 5А

Тип оборудования	Соединение клеммы А измерительного прибора	Максимальный ток от прикосновения (средне-квадратичное значение), мА ^{а)}	Максимальный ток защитного провода
Ручное	Соединение с основной клеммой защитного заземления оборудования (если имеется)	0,75	—
Перемещаемое (кроме ручного) и переносное		3,5	—
Стационарное, подключаемое соединителем типа А		3,5	—
Остальное стационарное оборудование, на которое: - не распространяются требования 5.1.7 - распространяются требования 5.1.7		3,5 —	— 5 % входного контроля

^{а)} Если измеряют пиковое значение тока от прикосновения, то приведенные в таблице среднеквадратичные значения умножают на 1,414.

^{б)} К некоторым незаземленным частям, приведенным в 1.5.6 и 1.5.7, применяют требования 2.4, которые могут отличаться от требований 5.1.6.

5.1.7 Оборудование с током от прикосновения, превышающим 3,5 мА

5.1.7.1 Общие положения

Превышение измеренного тока от прикосновения свыше 3,5 мА среднеквадратичного значения допускается для следующего оборудования, имеющего основную клемму защитного заземления:

- стационарного постоянно подключенного оборудования;
- стационарного оборудования, подключенного соединителем типа В;
- стационарного оборудования, подключенного соединителем типа А к одному источнику электропитания переменного тока и имеющего отдельную клемму защитного заземления в дополнение к основной клемме защитного заземления (см. 2.6.4.1). В инструкции по установке данного оборудования должно быть указано, что такая отдельная клемма защитного заземления должна иметь постоянное соединение с землей.

Примечание 1 — Для вышеприведенного оборудования не требуется установка в помещении с ограниченным доступом. Однако требования, предъявляемые к стационарному оборудованию, более жесткие, чем аналогичные требования 2.3.2.3, перечисление а), так как потенциальная опасность выше.

- перемещаемого или стационарного оборудования, подключенного соединителем типа В и предназначенного для использования в помещении с ограниченным доступом, а также подключенного к одному источнику электропитания переменного тока и имеющего отдельную клемму защитного заземления в дополнение к основной клемме защитного заземления (см. 2.6.4.1). В инструкции по установке данного оборудования должно быть указано, что такая отдельная клемма защитного заземления должна иметь постоянное соединение с землей.

Примечание 2 — Требование об использовании в помещении с ограниченным доступом более жесткое, чем аналогичные требования 2.3.2.3, перечисление а), так как потенциальная опасность выше;

- стационарного оборудования, подключенного соединителем типа А одновременно к нескольким источникам электропитания переменного тока и предназначенного для использования в помещениях с эквипотенциальным соединением [таких как телекоммуникационный центр, специализированное помещение для компьютеров (машинный зал) или помещение с ограниченным доступом]. Данное оборудование должно иметь отдельную дополнительную клемму защитного заземления. Инструкция по установке должна содержать следующие требования:

- электропроводка здания должна иметь средства для подключения защитного заземления;

- оборудование должно быть подключено к защитному заземлению с помощью данных средств; и
 - обслуживающий персонал должен проверить наличие соединения розетки, для питания оборудования с защитным заземлением здания. Если такое соединение отсутствует, обслуживающий персонал должен обеспечить монтаж провода защитного заземления от отдельной клеммы защитного заземления до провода защитного заземления здания.

Примечания

3 В Финляндии, Норвегии и Швеции превышение значения измеренного тока от прикосновения свыше 3,5 мА среднеквадратичного значения допускается только для следующего оборудования:

- стационарного оборудования, подключенного соединителем типа А, которое:
 - предназначено для использования в помещениях с ограниченным доступом, где применяется эквипотенциальное соединение (например, в телекоммуникационном центре),
 - имеет постоянное подключение к проводу защитного заземления и
 - имеет инструкцию по монтажу данного провода обслуживающим персоналом;
- стационарного оборудования, подключенного соединителем типа В;
- стационарного постоянно подключенного оборудования.

4 В Дании превышение значения измеренного тока от прикосновения свыше 3,5 мА среднеквадратичного значения допускается только для постоянно подключенного оборудования и стационарного оборудования, подключенного соединителем типа В.

Если значение измеренного тока от прикосновения любого вышеприведенного оборудования превышает 3,5 мА среднеквадратичного значения, применяют требования следующих перечислений а) и б), а также, если необходимо, требования 5.1.7.2:

а) среднеквадратичное значение тока защитного провода не должно превышать 5 % входного тока на фазу в условиях нормальной нагрузки. Если нагрузка несбалансированная, для расчета используют наибольший из трех фазных токов.

Для измерения тока защитного провода используют метод измерения тока от прикосновения, но измерительный прибор заменяют амперметром с малым импедансом;

б) на оборудовании, вблизи от ввода сети электропитания переменного тока, должна быть нанесена одна из следующих маркировок или маркировка с подобной формулировкой:

**ВНИМАНИЕ!
БОЛЬШОЙ ТОК
ОТ ПРИКОСНОВЕНИЯ.
ЗАЗЕМЛИТЬ ПЕРЕД
ПОДКЛЮЧЕНИЕМ К СЕТИ
ЭЛЕКТРОПИТАНИЯ**

**ВНИМАНИЕ!
БОЛЬШОЙ ТОК УТЕЧКИ.
ЗАЗЕМЛИТЬ ПЕРЕД
ПОДКЛЮЧЕНИЕМ К СЕТИ
ЭЛЕКТРОПИТАНИЯ**

Соответствие проверяют осмотром и измерением.

5.1.7.2 Одновременное подключение к нескольким источникам электропитания

Следующие требования применяют к оборудованию испытанному в соответствии с требованиями 5.1.2.3. Если значение измеренного полного тока от прикосновения превышает 3,5 мА среднеквадратичного значения, испытание повторяют при подключении каждого по отдельности источника электропитания переменного тока и его провода защитного заземления, при этом другие источники электропитания переменного тока и их провода защитного заземления отключают. Однако если два подключения к источнику электропитания переменного тока неразделимы (например, подключение к электродвигателю и к цепям его управления), при повторном испытании подключают оба этих источника.

Примечание — Не предполагается, что во время испытаний оборудование будет нормально работать.

Если значение измеренного тока от прикосновения при проведении какого-либо из повторных испытаний превышает 3,5 мА среднеквадратичного значения, к подключению к сети электропитания переменного тока при этом испытании применяют требования 5.1.7.1, перечисление а). При расчете 5 % входного тока на фазу используют значение входного тока от сети электропитания переменного тока, измеренного при повторном испытании.

5.1.8 Токи от прикосновения к телекоммуникационным сетям и системам кабельного распределения и от телекоммуникационных сетей

Примечание — В данном пункте ссылки на «порты подключения телекоммуникационной сети» (или телекоммуникационные порты) относятся к тем точкам соединения, к которым телекоммуникационная сеть

подключается. Такие ссылки не распространяются на другие порты данных, такие как последовательный и параллельный, а также разъемы для подключения клавиатуры, игры, джойстика и т. д.

5.1.8.1 Ограничение тока от прикосновения к телекоммуникационной сети и системе кабельного распределения

Ток от прикосновения от оборудования, питающегося от сети электропитания переменного тока, к телекоммуникационной сети или системе кабельного распределения должен быть ограничен.

Соответствие проверяют, используя испытательную цепь, приведенную в 5.1.3.

Испытания не проводят для оборудования, у которого цепь, подключаемая к телекоммуникационной сети или системе кабельного распределения, соединена с защитным заземлением или клеммой функционального заземления в оборудовании; ток от испытываемого оборудования к телекоммуникационной сети или системе кабельного распределения считается нулевым.

Для оборудования, имеющего более чем одну цепь, подключаемую к телекоммуникационной сети или системе кабельного распределения, испытание проводят только по одному варианту для цепи каждого типа.

Для оборудования, не имеющего основной клеммы защитного заземления, переключатель S_2 в цепи провода заземления, если он подключен к клемме функционального заземления в испытываемом оборудовании, не замыкают. В противном случае он замкнут.

Клемму В измерительного прибора соединяют с нейтральным проводом сети электропитания. Клемму А коммутируют при измерении переключателем S_1 , а полярность — переключателем P_2 при подключении к точке соединения с телекоммуникационной сетью или системой кабельного распределения.

Для однофазного оборудования испытание проводят при всех комбинациях переключателей полярности P_1 и P_2 .

Для трехфазного оборудования испытание проводят в обеих позициях переключателя полярности P_2 . После каждого измерения оборудование приводят в исходное рабочее состояние.

Измерения выполняют, используя один из измерительных приборов по приложению D, как описано в 5.1.6.

Ни одно из значений, полученных при измерениях в соответствии с 5.1.8.1, не должно превышать 0,25 мА среднеквадратичного значения.

5.1.8.2 Суммирование токов от прикосновения от телекоммуникационных сетей.

Примечание — Приложение W объясняет требования 5.1.8.2.

Испытуемое оборудование, предназначенное для соединения с телекоммуникационной сетью многих точек нескольких единиц другого оборудования связи, не должно создавать опасности для пользователей и обслуживающего персонала телекоммуникационной сети из-за суммирования токов от прикосновения.

При проверке этих требований приняты следующие обозначения:

I_1 — ток от прикосновения, полученный от другого оборудования через телекоммуникационную сеть в телекоммуникационном порту испытываемого оборудования;

ΣI_1 — сумма токов от прикосновения, полученных от другого оборудования во всех телекоммуникационных портах испытываемого оборудования;

I_2 — ток от прикосновения от сети электропитания переменного тока испытываемого оборудования.

Допускается, чтобы в каждый телекоммуникационный порт от другого оборудования поступал ток 0,25 мА (I_1), если не известно, что фактический ток от другого оборудования более низкий.

Следующие требования в зависимости от применяемости должны быть выполнены.

а) Испытуемое оборудование с заземленными телекоммуникационными портами связи

Для испытываемого оборудования, у которого каждый телекоммуникационный порт соединен с основной клеммой защитного заземления испытываемого оборудования, перечисления 1), 2) и 3) должны быть учтены:

1) если ΣI_1 (кроме I_2) превышает 3,5 мА:

- оборудование должно иметь устройство для постоянного подключения к защитному заземлению в дополнение к проводу защитного заземления в шнуре электропитания оборудования, подключенного соединителем типа А или В;

- инструкция по эксплуатации должна устанавливать, что провод для постоянного подключения к защитному заземлению должен иметь площадь поперечного сечения не менее 2,5 мм², если он защищен от механических воздействий, в противном случае — 4,0 мм²;

- вблизи точки подключения заземления на оборудовании должна быть нанесена одна из следующих маркировок или маркировка с подобной формулировкой:

**ВНИМАНИЕ!
БОЛЬШОЙ ТОК УТЕЧКИ.
ЗАЗЕМЛИТЬ ПЕРЕД
ПОДКЛЮЧЕНИЕМ
К ТЕЛЕКОММУНИКАЦИОННОЙ
СЕТИ**

**ВНИМАНИЕ!
БОЛЬШОЙ ТОК
ОТ ПРИКОСНОВЕНИЯ.
ЗАЗЕМЛИТЬ ПЕРЕД
ПОДКЛЮЧЕНИЕМ
К ТЕЛЕКОММУНИКАЦИОННОЙ
СЕТИ**

Разрешается объединять эту маркировку и маркировку по 5.1.7.1, перечисление б),

2) ΣI_1 плюс I_2 в пределах значений таблицы 5А (см. 5.1.6);

3) если возможно, такое оборудование должно соответствовать 5.1.7. Значение I_2 используют для вычисления 5 % предела фазного входного тока, указанного в 5.1.7.

Соответствие перечислению а) проверяют осмотром и, при необходимости, испытанием.

Если оборудование содержит устройство для постоянного подключения к защитному заземлению в соответствии с перечислением 1), нет необходимости проводить любые измерения, за исключением того, что I_2 должен удовлетворять требованиям 5.1.

От источника переменного тока той же частоты и фазы, что и сеть электропитания переменного тока, на каждый телекоммуникационный порт через конденсатор подают напряжение такого значения, чтобы в этот порт поступал ток, равный 0,25 мА или равный фактическому току от другого оборудования, если известно, что он меньше, и если протекание такого тока в порт возможно. Измеряют ток, текущий в проводе заземления.

б) Испытуемое оборудование, у которого порты связи не имеют никакого соединения с защитным заземлением

Если порты связи испытуемого оборудования не имеют общей точки, каждый порт связи должен соответствовать 5.1.8.1.

Если все порты связи или любые группы таких портов имеют общую точку (связь), полный ток от прикосновения от каждой общей точки не должен превышать 3,5 мА.

Соответствие перечислению б) проверяют осмотром и, при необходимости, испытанием по 5.1.8.1 или, если имеются общие точки соединения, следующим испытанием.

От источника переменного тока той же частоты и фазы, что и сеть электропитания переменного тока, на каждый телекоммуникационный порт через конденсатор подают напряжение такого значения, чтобы в этот порт поступал ток, равный 0,25 мА или равный фактическому току от другого оборудования, если известно, что он меньше, и если протекание такого тока в порт возможно. Измеряют ток, текущий в проводе заземления. Общие точки соединения проверяют в соответствии с 5.1 независимо от того, доступны они или нет.

5.2 Электрическая прочность

Примечание — Если дана ссылка на проведение испытания электрической прочности согласно 5.2 в других разделах настоящего стандарта, это означает, что электрическую прочность проверяют на оборудовании в достаточно прогретом состоянии согласно 5.2.1.

Если дана ссылка на проведение испытания электрической прочности согласно 5.2.2 в других разделах настоящего стандарта, это означает, что электрическую прочность проверяют на оборудовании без предварительного нагрева согласно 5.2.1.

5.2.1 Общие положения

Электрическая прочность сплошной изоляции, используемой в оборудовании, должна быть достаточной.

Соответствие проверяют по 5.2.2 без охлаждения оборудования сразу после проведения испытания на нагрев, как определено в 4.5.2.

Если компонент или сборочный узел проверен отдельно вне оборудования, он должен быть нагрет до температуры, достигнутой этой частью в течение испытания на нагрев по 4.5.2 (например, в термокамере), до проведения испытания на электрическую прочность. Разрешается проводить испытание на электрическую прочность тонкого листового материала для дополнительной изоляции или усиленной изоляции, упомянутой в 2.10.5.9 или 2.10.5.10, при комнатной температуре.

Испытаний электрической прочности изоляции трансформатора между любой обмоткой и сердечником или экраном не проводят, если сердечник или экран полностью покрыт оболочкой или герметизирован и не имеет электрических соединений. Однако испытания между частями, имеющими электрические выводы, проводят.

5.2.2 Процедура испытаний

Если в настоящем стандарте не указано особо, на изоляцию подают напряжение в значительной степени синусоидальной формы частотой 50 или 60 Гц или напряжение постоянного тока, равное пиковому значению напряжения переменного тока, требуемого для проведения испытания.

Испытательное напряжение для электрической прочности в зависимости от типа изоляции (функциональная, если требуется в 5.3.4, перечисление b), основная, дополнительная или усиленная) определяют по таблице:

- 5В, используя пиковое рабочее напряжение (U), как установлено в 2.10.2, или
- 5С, используя требуемое напряжение прочности, как установлено в G.4 (приложение G).

Примечания

1 В различных стандартах настоящего комплекса специальные испытания электрической прочности или испытательные напряжения определены для конкретных случаев. Испытательные напряжения по 5.2.2 не применяют для этих случаев.

2 Для анализа кратковременных перенапряжений см. IEC 60664-1.

Для оборудования, предназначенного для категорий перенапряжения I и II, допускается использовать таблицу 5В или 5С. Однако для вторичных цепей, которые не подключены к защитному заземлению или не снабжены защитным экраном в соответствии с 2.6.1, перечисление e), используют таблицу 5С.

Для оборудования, предназначенного для категории перенапряжения IV, используют таблицу 5С.

Значение напряжения, прилагаемого к испытываемой изоляции, увеличивают постепенно от нуля до требуемого значения и выдерживают в течение 60 с.

Если в настоящем стандарте требуется проведение периодических испытаний по 5.2.2, допускается уменьшать продолжительность испытаний на электрическую прочность до 1 с и снижать испытательное напряжение из таблицы 5С (если используется) на 10 %.

При испытании не должно быть пробоя изоляции.

Считают, что пробой изоляции произошел, если ток, протекающий в результате подачи испытательного напряжения, внезапно бесконтрольно возрастает, т.е. изоляция не препятствует его протеканию. Коронный разряд или единичное кратковременное поверхностное перекрытие не рассматривают как пробой изоляции.

Изоляционное покрытие испытывают с помощью металлической фольги, контактирующей с изолирующей поверхностью. Эта методика имеет ограничение там, где есть вероятность, что изоляция слабая, например, если под изоляцией имеются острые металлические углы. По возможности, изоляционные прокладки испытывают отдельно. Металлическая фольга должна быть размещена так, чтобы избежать поверхностного перекрытия (пробоя) на краях изоляции. При использовании липкой металлической фольги ее клеящий слой должен быть токопроводящим.

Во избежание выхода из строя компонентов и изоляции, не подверженных данному испытанию, разрешается отсоединять интегральные схемы и аналогичные элементы, а также допускается применять эквипотенциальное соединение.

При испытании оборудования, содержащего как усиленную изоляцию, так и изоляцию более низких типов, необходимо следить за тем, чтобы прилагаемое к усиленной изоляции напряжение не было избыточным для основной или дополнительной изоляции.

Примечания

3 При наличии в цепи испытываемой изоляции конденсаторов (например, конденсаторов радиочастотных фильтров) рекомендуется применять для испытаний постоянное напряжение.

4 Необходимо отключать элементы, образующие пути для постоянного тока параллельно испытываемой изоляции, например разрядные резисторы, конденсаторы фильтров, устройства ограничения напряжения или ограничители перенапряжений.

В случае, когда изоляция обмоток трансформатора изменяется по длине обмотки согласно 2.10.1.5, применяют метод испытания на электрическую прочность, который позволяет соответствующим образом воздействовать испытательным напряжением.

Примечание 5 — Примером такого метода испытания является метод, когда напряжение, приложенное при испытании, выше нормального рабочего напряжения на обмотке в N раз, тогда частота повышается также в N раз.

Функциональную изоляцию не испытывают, кроме случаев, установленных в 5.3.4, перечисление б).

Таблица 5В — Напряжения для испытания электрической прочности на основе пиковых рабочих напряжений

Часть 1

Тип изоляции	Точки приложения (при необходимости)						
	Первичная цель -- корпус Первичная цель -- вторичная цель Между частями в первичной цепи					Вторичная цель -- корпус Между независимыми вторичными цепями	
	Рабочее напряжение U (пиковое значение или напряжение постоянного тока), В					Рабочее напряжение U , В	
	$U \leq 210$ ^{a)}	$210 < U \leq 420$ ^{b)}	$420 < U \leq 1410$	$1410 < U \leq 10000$ ^{c)}	$(10 < U \leq 50)$ кВ	$U \leq 42,4$ пиковое или 60 постоянного тока ^{d)}	$U \leq 42,4$ пиковое или 60 постоянного тока $< U \leq 10$ кВ пиковое или постоянного тока ^{d)}
Испытательное напряжение (среднеквадратичное значение переменного тока), В							
Функциональная изоляция	1000	1500	См. V_a (таблица 5В, часть 2)	См. V_a (таблица 5В, часть 2)	1,06U	500	См. V_a (таблица 5В, часть 2)
Основная, дополнительная изоляция						Без испытания	
Усиленная изоляция						2000	

Примечание — Для пиковых рабочих напряжений во вторичных цепях св. 10 кВ (пикового значения или постоянного тока) применяют те же значения, что и для первичных цепей.

^{a)} Эту графу используют для незаземленных сетей электропитания постоянного тока с напряжением до 210 В включительно [см. 2.10.3.2, перечисление с)].

^{b)} Эту графу используют для незаземленных сетей электропитания постоянного тока с напряжением от 210 до 420 В включительно [см. 2.10.3.2, перечисление с)].

^{c)} Эту графу используют для незаземленных сетей электропитания постоянного тока с напряжением свыше 420 В [см. 2.10.3.2, перечисление с)].

^{d)} Эту графу используют для напряжения постоянного тока, полученного внутри оборудования из напряжения, поступающего от сети электропитания переменного тока, или для сетей электропитания постоянного тока, заземленных в пределах того же здания.

Т а б л и ц а 5В — Напряжения для испытаний электрической прочности на основе пиковых рабочих напряжений

Часть 2

В вольтах

Напряжение U , пиковое значение, или напряжение постоянного тока	Испытательное напряжение (средне-квадратичное значение переменного тока)		Напряжение U , пиковое значение, или напряжение постоянного тока	Испытательное напряжение (средне-квадратичное значение переменного тока)		Напряжение U , пиковое значение, или напряжение постоянного тока	Испытательное напряжение (средне-квадратичное значение переменного тока)	
	V_A	V_B		V_A	V_B		V_A	V_B
34	500	800	200	1137	1820	1300	2710	3000
35	507	811	210	1163	1861	1350	2758	3000
36	513	821	220	1189	1902	1400	2805	3000
38	526	842	230	1214	1942	1410	2814	3000
40	539	863	240	1238	1980	1450	2868	3000
42	551	882	250	1261	2018	1500	2934	3000
44	564	902	260	1285	2055	1550	3000	3000
46	575	920	270	1307	2092	1600	3065	3065
48	587	939	280	1330	2127	1650	3130	3130
50	598	957	290	1351	2162	1700	3194	3194
52	609	974	300	1373	2196	1750	3257	3257
54	620	991	310	1394	2230	1800	3320	3320
56	630	1008	320	1414	2263	1900	3444	3444
58	641	1025	330	1435	2296	2000	3566	3566
60	651	1041	340	1455	2328	2100	3685	3685
62	661	1057	350	1474	2359	2200	3803	3803
64	670	1073	360	1494	2390	2300	3920	3920
66	680	1088	380	1532	2451	2400	4034	4034
68	690	1103	400	1569	2510	2500	4147	4147
70	699	1118	420	1605	2567	2600	4259	4259
72	708	1133	440	1640	2623	2700	4369	4369
74	717	1147	460	1674	2678	2800	4478	4478
76	726	1162	480	1707	2731	2900	4586	4586
78	735	1176	500	1740	2784	3000	4693	4693
80	744	1190	520	1772	2835	3100	4798	4798
85	765	1224	540	1803	2885	3200	4902	4902
90	785	1257	560	1834	2934	3300	5006	5006
95	805	1288	580	1864	2982	3400	5108	5108
100	825	1319	588	1875	3000	3500	5209	5209
105	844	1350	600	1893	3000	3600	5309	5309
110	862	1379	620	1922	3000	3800	5507	5507
115	880	1408	640	1951	3000	4000	5702	5702
120	897	1436	660	1979	3000	4200	5894	5894
125	915	1463	680	2006	3000	4400	6082	6082
130	931	1490	700	2034	3000	4600	6268	6268
135	948	1517	720	2060	3000	4800	6452	6452
140	964	1542	740	2087	3000	5000	6633	6633
145	980	1568	760	2113	3000	5200	6811	6811
150	995	1593	780	2138	3000	5400	6987	6987
152	1000	1600	800	2164	3000	5600	7162	7162
155 ^{a)}	1000	1617	850	2225	3000	5800	7334	7334
160 ^{a)}	1000	1641	900	2285	3000	6000	7504	7504
165 ^{a)}	1000	1664	950	2343	3000	6200	7673	7673
170 ^{a)}	1000	1688	1000	2399	3000	6400	7840	7840
175 ^{a)}	1000	1711	1050	2454	3000	6600	8005	8005
180 ^{a)}	1000	1733	1100	2508	3000	6800	8168	8168
184 ^{a)}	1000	1751	1150	2560	3000	7000	8330	8330
185	1097	1755	1200	2611	3000	7200	8491	8491
190	1111	1777	1250	2661	3000	7400	8650	8650

Окончание таблицы 5В, часть 2

Напряжение U , пиковое значение или напряжение постоянного тока	Испытательное напряжение (средне-квадратичное значение переменного тока)		Напряжение U , пиковое значение, или напряжение постоянного тока	Испытательное напряжение (средне-квадратичное значение переменного тока)		Напряжение U , пиковое значение, или напряжение постоянного тока	Испытательное напряжение (средне-квадратичное значение переменного тока)	
	V_a	V_b		V_a	V_b		V_a	V_b
7600	8807	8807	8600	9577	9577	9600	10317	10317
7800	8964	8964	8800	9727	9727	9800	10463	10463
8000	9119	9119	9000	9876	9876	10000	10607	10607
8200	9273	9273	9200	10024	10024			
8400	9425	9425	9400	10171	10171			

Примечание — Разрешается линейная интерполяция между двумя ближайшими точками.
^{a)} Для этих напряжений значения V_b определены общей кривой $V_b = 155,86 U^{0,463a}$, а не $1,6 V_a$.

Т а б л и ц а 5С — Напряжения для испытаний электрической прочности на основе требуемых напряжений прочности

Пиковое значение требуемого напряжения прочности, кВ	Испытательное напряжение для функциональной, основной или дополнительной изоляции, кВ	Испытательное напряжение для усиленной изоляции, кВ
	Пиковое значение напряжения переменного тока или значение напряжения постоянного тока	
0,33	0,35	0,7
0,5	0,55	1,1
0,8	0,9	1,8
1,5	1,5	3
2,5	2,5	5
4,0	4,0	8
6,0	6,0	10
8,0	8,0	13
12	12	19
$U^{a)}$	$1,0 \times U$	$1,6 \times U$

Примечания
1 Разрешается линейная интерполяция между двумя ближайшими точками.
2 При испытании функциональной изоляции [как требуется в 5.3.4, перечисление б)] испытательное напряжение для рабочего напряжения не менее 42,4 В пикового значения или 60 В постоянного тока не должно превышать 707 В пикового значения переменного тока или значения напряжения постоянного тока. Для более высоких рабочих напряжений используют испытательные напряжения из таблицы 5В или 5С.
^{a)} U — любое требуемое напряжение прочности свыше 12 кВ.

5.3 Условия ненормальной эксплуатации и неисправностей

5.3.1 Защита от перегрузки и ненормальных условий эксплуатации

Конструкция оборудования должна ограничивать опасность возникновения огня или поражения электрическим током в результате электрических или механических перегрузок, поломок, ненормальных условий эксплуатации или небрежного обращения.

При ненормальных условиях эксплуатации или единичной неисправности (см. 1.4.14) оборудование должно оставаться безопасным для оператора по требованиям настоящего стандарта, но это не означает, что оно должно оставаться полностью работоспособным. Для обеспечения достаточной защиты могут быть применены плавкие предохранители, терморезерваты, устройства токовой защиты и аналогичные устройства.

Соответствие проверяют осмотром и испытаниями согласно 5.3. Перед началом каждого испытания оборудование должно работать нормально.

Если компонент или сборочный узел находится в такой оболочке, что короткое замыкание или отключение согласно требованиям 5.3 невозможно или трудно выполнимо без повреждения оборудования, то испытания проводят на образцах, снабженных специальными выводами. Если это невозможно, то подвергают испытанию компонент или сборочный узел.

Оборудование испытывают в любом состоянии, образующемся при нормальном и возможном неправильном использовании.

Кроме того, оборудование, которое снабжено защитным покрытием, испытывают с установленным на место покрытием в режиме холостого хода до достижения устойчивого состояния.

5.3.2 Электродвигатели

При перегрузке, заторможенном роторе и других ненормальных условиях работы электродвигатель не должен создавать опасности из-за повышения температуры.

П р и м е ч а н и е — Методы достижения данного условия следующие:

- использование электродвигателя, который не перегревается при заторможенном роторе [защита внутренним или внешним полным сопротивлением (импедансом)];
- использование электродвигателей во вторичных цепях, в которых разрешается превышение допустимой температуры без создания опасности;
- устройства, реагирующие на ток электродвигателя;
- встроенные тепловые реле;
- чувствительная схема, отключающая питание электродвигателя в достаточно короткий промежуток времени, предотвращая его перегрев, например, если электродвигатель не способен выполнять свои функции.

Соответствие проверяют проведением испытаний согласно приложению В.

5.3.3 Трансформаторы

Трансформаторы должны быть защищены от перегрузок, например, следующими способами:

- защитой от превышения тока;
- встроенными терморезерватами;
- применением токоограничивающих трансформаторов.

Соответствие проверяют проведением испытания согласно разделу С.1 (приложение С).

5.3.4 Функциональная изоляция

Для функциональной изоляции и изоляции между вторичной цепью и недоступной проводящей частью, которая заземлена для функциональных целей, пути утечки и зазоры должны удовлетворять одному из следующих требований:

а) соответствовать требованиям к зазорам и путям утечки для функциональной изоляции согласно 2.10 или приложению G;

б) выдерживать испытания на электрическую прочность для функциональной изоляции согласно 5.2.2 или

- с) при замыкании накоротко, если короткое замыкание может вызывать:
- перегрев любого материала, создавая риск воспламенения, кроме случаев, когда этот материал имеет класс воспламеняемости не хуже V-1, или
 - тепловое повреждение основной, дополнительной или усиленной изоляции, создавая тем самым риск поражения электрическим током.

Для изоляции между вторичной цепью и недоступной проводящей частью, которая заземлена для функциональных целей, зазоры и пути утечек должны также удовлетворять перечислениям а), б) или с).

Критерии соответствия для 5.3.4, перечисление с) см. в 5.3.9.

5.3.5 Электромеханические компоненты

При возможном возникновении опасности во вторичных цепях электромеханические составные части (компоненты), за исключением электродвигателей, проверяют на соответствие 5.3.1 при обеспечении следующих условий:

- при нормальном электропитании составных частей механические перемещения фиксируют в самых неблагоприятных положениях;

- при электропитании составной части в прерывистом режиме в цепи управления имитируют неисправность, в результате которой на составную часть электропитание подается постоянно.

Продолжительность каждого испытания должна быть:

- до достижения установившегося режима или нарушения цепи, как следствия имитируемой неисправности — для оборудования или составных частей, повреждение которых не очевидно для оператора. Выбирают наименьшую продолжительность;

- 5 мин или до нарушения цепи, обусловленного неисправностью составной части (например, перегоранием) или другими последствиями имитируемой неисправности, — для прочего оборудования или составных частей. Выбирают наименьшую продолжительность.

Критерии соответствия см. в 5.3.9.

5.3.6 Усилители звуковой частоты в оборудовании информационных технологий

Оборудование, в котором есть усилители звуковой частоты, испытывают по IEC 60065, 4.3.4 и 4.3.5. После проведения испытаний оборудование должно нормально работать.

5.3.7 Имитация неисправностей

Для компонентов и цепей, не относящихся к рассматриваемым в 5.3.2, 5.3.3, 5.3.5 и 5.3.6, соответствие проверяют имитацией условий неисправности (см. 1.4.14).

Примечание 1 — В Канаде и США при перегрузке и имитации других неисправностей соединителей с внешними цепями применяют дополнительные требования.

Имитируют следующее:

- a) короткое замыкание или обрыв любого компонента первичной цепи;
- b) короткое замыкание или обрыв любого компонента, в результате которого возможно неблагоприятное воздействие на дополнительную или усиленную изоляцию;
- c) короткое замыкание, обрыв или перегрузку всех необходимых компонентов и составных частей оборудования, не соответствующих требованиям 4.7.3.

Примечание 2 — Условия перегрузки создают в диапазоне между номинальной нагрузкой и нагрузкой, при которой ток максимален, вплоть до короткого замыкания.

d) неисправность, возникшую вследствие подключения наиболее неблагоприятного полного сопротивления нагрузки к выходным клеммам и разъемам питания, поступающего от оборудования (сетевые розетки электропитания не рассматривают);

e) другие единичные неисправности, указанные в 1.4.14.

Если имеется несколько розеток с одной и той же внутренней электрической цепью, то испытания проводят только для одной из них.

Не имитируют неисправность для компонентов в первичных цепях, соединенных с сетью электропитания, таких как шнур питания, приборные соединители, компоненты ЭМС-фильтров, выключатели и соединяющие их провода, при условии, что они соответствуют требованиям 5.3.4, перечисленные a) или b).

Примечание 3 — Вышеперечисленные части должны соответствовать другим требованиям настоящего стандарта, а именно 1.5.1, 2.10.5, 4.7.3 и 5.2.2.

В дополнение к критериям соответствия по 5.3.9 температура трансформатора, питающего компонент при испытании, не должна превышать указанной в С.1 (приложение С) с учетом исключений, подробно описанных также в С.1 относительно трансформаторов, которые требуют замены.

5.3.8 Оборудование, работающее без надзора

Оборудование, содержащее встроенные термостаты, ограничители температуры или терморезерваты, или конденсатор, не защищенный предохранителем, или другое подобное устройство, включенное параллельно контактам, должно быть подвергнуто следующим испытаниям.

Термостаты, ограничители температуры и тепловые реле должны быть проверены на соответствие требованиям раздела К.6 (приложение К).

Режим работы оборудования должен соответствовать условиям, указанным в 4.5.2, и любое контролирующее устройство, служащее для ограничения температуры, замыкают накоротко. При наличии нескольких термостатов, ограничителей температуры или термопрерывателей их замыкают накоротко по очереди.

Если не происходит отключения тока, то электропитание оборудования отключают при достижении установившегося режима и дают ему остыть до комнатной температуры.

Для оборудования, не предназначенного для продолжительной работы, испытание повторяют до тех пор, пока температура не стабилизируется, не принимая во внимание никакие маркировки номинальной продолжительности работы или покоя. При этом испытании термостаты, ограничители температуры и термопрерыватели не замыкают накоротко.

Если при любом испытании срабатывает тепловое реле с ручным возвратом или до достижения установившегося режима ток будет отключен другим способом, то испытание следует считать закончившимся; но если ток отключится в результате пробоя преднамеренно ослабленной детали, то испытание повторяют на другом образце. Оба образца должны соответствовать требованиям 5.3.9.

5.3.9 Критерии соответствия для условий ненормальной эксплуатации и неисправностей

5.3.9.1 При проведении испытаний согласно 5.3.4, перечисление с), 5.3.5, 5.3.7, 5.3.8 и С.1 (приложение С):

- если возникает огонь, то он не должен распространяться за пределы оборудования;
- из оборудования не должно происходить выброса расплавленного металла;
- кожухи не должны деформироваться до такой степени, чтобы нарушалось соответствие 2.1.1, 2.6.1, 2.10.3 или приложению G и 4.4.1.

Кроме того, при проведении испытания согласно 5.3.7, перечисление с), когда не установлены другие требования для нагрева изоляционных материалов, кроме термопластичных, температура изоляции не должна превышать значений, приведенных в таблице 5D.

Т а б л и ц а 5D — Предельные значения нагрева в условиях перегрузки

Максимальная температура, °С, для класса изоляционных материалов							
105 (A)	120 (E)	130 (B)	155 (F)	180 (H)	200	220	250
150	165	175	200	225	245	265	295
Примечание — Буквенные обозначения А, Е, В, F, и H, приведенные в круглых скобках, представляют собой устаревшую классификацию изоляционных материалов по IEC 60085.							

Если повреждение изоляции не приведет к появлению опасных напряжений или опасных энергетических уровней, допускается установление максимальной температуры 300 °С. Более высокая температура допускается для изоляции из стекла или керамических материалов.

5.3.9.2 После испытаний по 5.3.4, перечисление с), 5.3.5, 5.3.7, 5.3.8 и С.1 (приложение С) проводят проверку электрической прочности по 5.2.2:

- усиленной изоляции;
- основной или дополнительной изоляции, которая представляет собой часть двойной изоляции;
- основной изоляции между первичной цепью и доступными проводящими частями оборудования класса I.

Если возникли следующие ситуации:

- путь утечки или зазор уменьшились более, чем установлено в 2.10 или приложении G, или
- изоляция имеет видимые признаки повреждения, или
- изоляция не может быть обследована, —

проводят испытания, как описано в 5.2.2.

6 Подключение к телекоммуникационным сетям

Если оборудование предназначено для соединения с телекоммуникационной сетью, требования этого раздела применяют в дополнение к другим требованиям настоящего стандарта.

Примечания

1 Предполагают, что приняты необходимые меры по IТУ-T Recommendation K.11 (Рекомендации) [20] для того, чтобы уменьшить вероятность появления в оборудовании перенапряжений, превышающих 1,5 кВ пикового значения. В установках, где оборудование подвергается перенапряжениям, превышающим 1,5 кВ пикового значения, могут быть необходимы дополнительные меры, например устройства ограничения перенапряжения.

2 Могут быть установлены дополнительные требования относительно подключения оборудования информационных технологий к телекоммуникационным сетям, используемым операторами сети общего пользования.

3 Требования 2.3.2, 6.1.2 и 6.2 могут быть применены к физической изоляции или зазору.

4 Сеть электропитания переменного тока, используемая как телекоммуникационная среда передачи, не является телекоммуникационной сетью (см. 1.2.13.8), и раздел 6 не применяют. Другие разделы настоящего стандарта применяют к соединяющим компонентам, таким как сигнальные трансформаторы, подключенные между сетью и другими цепями. Требования для двойной или усиленной изоляции применяют в целом. Для перенапряжений, возникающих в различных точках системы сети электропитания переменного тока, см. IEC 60664-1 и приложение Z настоящего стандарта.

5 В Канаде и США применяют дополнительные требования к цепям НТС для защиты от перенапряжений, возникающих в результате пересечения линий электропередачи (контакт линии связи с линией электропередачи), индукции или увеличения потенциала земли от тока, возникающего в линии электропередачи из-за повреждения.

6.1 Защита обслуживающего персонала телекоммуникационной сети и пользователей другого оборудования, соединенного с этой сетью, от опасностей в оборудовании

6.1.1 Защита от опасных напряжений

Цепи, непосредственно соединенные с телекоммуникационной сетью, должны соответствовать требованиям для цепей БСНН или НТС.

Если защита телекоммуникационных сетей обеспечивается защитным заземлением оборудования, то инструкция по эксплуатации должна содержать сведения о необходимости обеспечения работоспособности защитного заземления (см. также 1.7.2.1).

Соответствие проверяют осмотром и измерением.

6.1.2 Разделение телекоммуникационной сети и земли

6.1.2.1 Требования

Кроме требований 6.1.2.2, должна быть применена изоляция между цепями, предназначенными для соединения с телекоммуникационной сетью, и любыми частями или цепями, которые будут заземлены во время эксплуатации оборудования, или внутри испытываемого оборудования, или через другое оборудование.

Ограничители перенапряжений, которые шунтируют изоляцию, должны иметь минимальное номинальное напряжение срабатывания U_{cp} (например, напряжение пробоя газоразрядной лампы), которое рассчитывают по формуле

$$U_{cp} = U_{лик} + \Delta U_{cp, гд} + \Delta U_{cp, ст}$$

где $U_{лик}$ — одно из следующих значений:

- 360 В — для оборудования, предназначенного для установки в местах, где номинальное напряжение сети переменного тока превышает 130 В;

- 180 В — для всего другого оборудования;

$\Delta U_{cp, гд}$ — максимальное увеличение номинального напряжения срабатывания компонента вследствие отклонений при его производстве. Если $\Delta U_{cp, гд}$ не указано производителем компонента, то его принимают за 10 % номинального напряжения срабатывания компонента;

$\Delta U_{cp, ст}$ — максимальное увеличение номинального напряжения срабатывания компонента вследствие старения компонента в течение предполагаемого срока службы оборудования. Если $\Delta U_{cp, ст}$ не

указано производителем компонента, то его принимают за 10 % номинального напряжения срабатывания компонента.

Примечание 1 — Производитель компонента может указывать одну величину, представляющую собой сумму ($\Delta U_{\text{ср.пр}} + \Delta U_{\text{ср.ст}}$).

Соответствие проверяют осмотром и следующими испытаниями. Требования к размерам и конструкции по 2.10 и приложению G не предъявляют при определении соответствия требованиям 6.1.2.

Примечание 2 — В Финляндии, Норвегии и Швеции существуют дополнительные требования к изоляции. Данные требования в полном объеме приведены в EN 60950-1 [31].

Изоляцию подвергают испытанию на электрическую прочность согласно 5.2.2. Испытательное напряжение переменного тока выбирают из следующего:

- 1,5 кВ — для оборудования, предназначенного для установки в местах, где номинальное напряжение сети переменного тока превышает 130 В;

- 1,0 кВ — для всего другого оборудования.

Испытательные напряжения прилагают в любом случае независимо от того, питается или нет оборудование от сети переменного тока.

Компоненты, шунтирующие изоляцию, оставленные на месте во время испытания электрической прочности, не должны быть повреждены. Не должно быть пробоя изоляции при испытании на электрическую прочность.

Во время испытаний на электрическую прочность разрешается удалять компоненты, шунтирующие изоляцию, за исключением конденсаторов.

Если это применяют, то проводят дополнительную проверку с испытательной цепью (согласно рисунку 6А) со всеми установленными компонентами.

Испытание оборудования, предназначенного для подключения к сети электропитания переменного тока, выполняют при напряжении, равном номинальному напряжению или верхнему значению номинального диапазона напряжения. Испытание оборудования, предназначенного для подключения к сети электропитания постоянного тока, выполняют при наивысшем напряжении сети электропитания переменного тока того региона, на эксплуатацию в котором рассчитано оборудование (например, 230 В для Европы или 120 В для Северной Америки).

Ток, текущий в испытательной цепи (см. рисунок 6А), не должен превышать 10 мА.

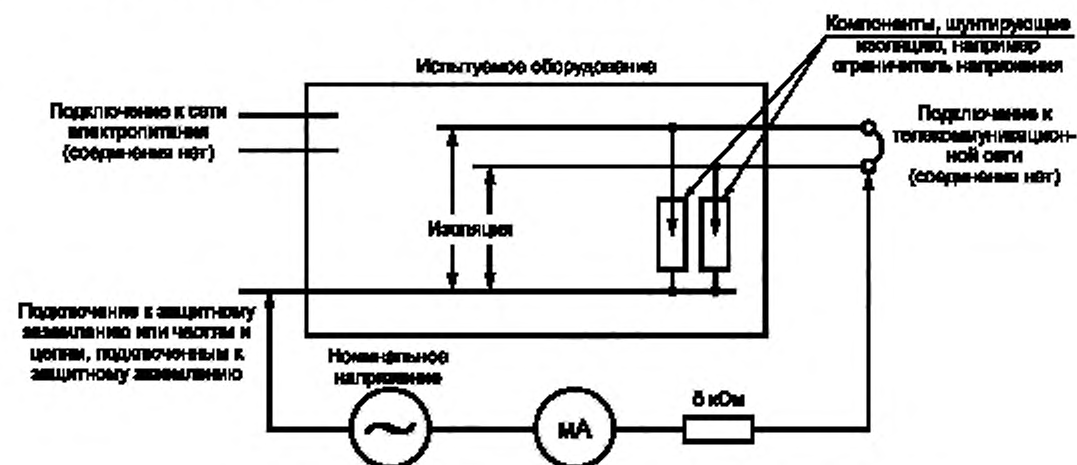


Рисунок 6А — Испытание разделения между телекоммуникационной сетью и землей

6.1.2.2 Исключения

Требования 6.1.2.1 не применяют к следующему оборудованию:

- постоянно подключенному оборудованию или оборудованию, подключенному соединителем типа В;

- предназначенному для установки обслуживающим персоналом и имеющему указания в инструкции по эксплуатации, которые требуют, чтобы оборудование было подключено к сетевой розетке с защитным заземлением (см. 6.1.1);

- оснащенному постоянно подключенным проводом защитного заземления и снабженному указаниями в инструкции по эксплуатации по установке этого провода.

Примечание — В Финляндии, Швеции и Норвегии эти исключения применяют только для постоянно подключенного оборудования и оборудования, подключенного соединителем типа В, а также оборудования, предназначенного для использования в помещении с ограниченным доступом, где обеспечено эквипотенциальное соединение (например, в телекоммуникационном центре), и имеющего провод защитного заземления с инструкцией для обслуживающего персонала по установке этого провода.

6.2 Защита пользователей оборудования от перенапряжения в телекоммуникационных сетях

6.2.1 Требования к разделению

Оборудование должно обеспечивать необходимое электрическое разделение между цепями НТС-1 или НТС-2 и следующими частями оборудования:

а) незаземленными проводящими частями и непроводящими частями, предназначенными для удержания в руках или касания во время нормального использования (например, телефонная трубка, клавиатура и вся внешняя поверхность компьютера типа лэптоп или ноутбук), и

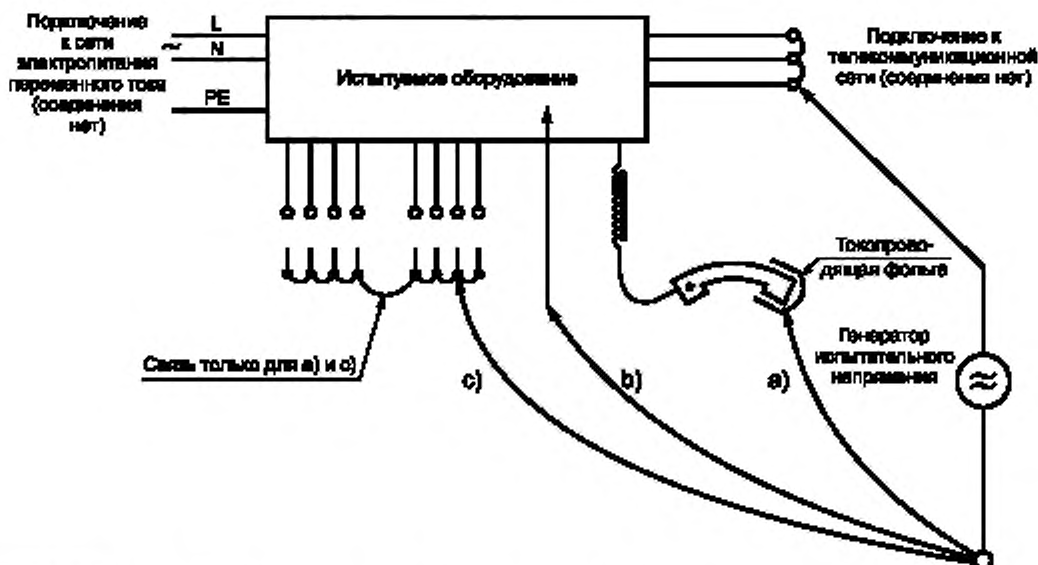
б) частями и цепями, к которым возможно прикоснуться испытательным пальцем (см. рисунок 2А), кроме контактов разъемов, к которым невозможно прикоснуться испытательным щупом по рисунку 2С (см. 2.1.1.1);

с) цепями БСНН, НТС-2 и цепями с ограничением тока, которые предназначены для подключения к другому оборудованию. Требование к разделению распространяется в любом случае на доступные цепи.

Эти требования не применяют, если схемотехнический анализ и исследование оборудования показывают, что соответствующая защита обеспечивается другими средствами, например, в случае двух цепей, каждая из которых имеет постоянное подключение к защитному заземлению.

Соответствие проверяют осмотром и испытаниями по 6.2.2. Требования к размерам и конструкции по 2.10 и приложению G не предъявляют при определении соответствия требованиям 6.2.1.

Примечание — Требования 2.10 и приложения G могут быть применены для проверки на соответствие 2.2 и 2.3. См. сноски ^{е)} и ^{н)} таблицы 2Н.



* Типично для частей, предназначенных для удержания в руке.

Рисунок 6В — Точки приложения испытательного напряжения

6.2.2 Процедура испытания на электрическую прочность

Соответствие 6.2.1 проверяют испытаниями по 6.2.2.1 или 6.2.2.2.

Примечание — В Австралии применяют испытания по 6.2.2.1 и 6.2.2.2.

Если испытывают компонент (см. 1.4.3), например сигнальный трансформатор, который предназначен для обеспечения требуемого разделения, то компонент не должен быть шунтирован другими компонентами, установочными устройствами или проводкой, если они тоже не удовлетворяют требованиям разделения по 6.2.

При испытании все провода, предназначенные для соединения с телекоммуникационной сетью, соединяют вместе (см. рисунок 6В), включая любые провода, которые по правилам эксплуатации телекоммуникационной сети требуется подключать к земле. Точно так же все провода, предназначенные для соединения с другим оборудованием, соединяют вместе согласно 6.2.1, перечисление с).

Непроводящие части испытывают металлической фольгой, контактирующей с поверхностью. Если используют металлическую фольгу, покрытую клеящим составом, то он должен быть проводящим.

6.2.2.1 Испытание воздействием импульсов

Изоляцию, обеспечивающую электрическое разделение, подвергают испытанию 10 импульсами чередующейся полярности, используя испытательный генератор импульсов по таблице N.1, ссылка 1 (приложение N). Интервал между последовательными импульсами — 60 с, напряжение U_c составляет:

- 2,5 кВ — для 6.2.1, перечисление а);
- 1,5 кВ — для 6.2.1, перечисления b) и с).

Примечания

1 Значение 2,5 кВ для 6.2.1, перечисление а), было выбрано прежде всего, чтобы гарантировать адекватность изоляции, и это не обязательно имитирует вероятные перенапряжения.

2 В Австралии для требований 6.2.1, перечисление а) используют значение U_c , равное 7,0 кВ.

6.2.2.2 Испытание напряжением

Изоляцию, обеспечивающую электрическое разделение, подвергают испытанию на электрическую прочность согласно 5.2.2.

Испытательное напряжение переменного тока:

- 1,5 кВ — для 6.2.1, перечисление а);
- 1,0 кВ — для 6.2.1, перечисления b) и с).

Примечание — В Австралии значение 3,0 кВ используют, как указано в 6.2.1, перечисление а), для удерживаемых в руке телефонов и гарнитур и 2,5 кВ — для другого оборудования при имитации грозовых перенапряжений, типичных для сельских и полусельских линий связи. Значение 1,5 кВ используют в 6.2.1, перечисления b) и с).

В случае 6.2.1, перечисления b) и с), разрешается удалять ограничители перенапряжений при условии, что они выдерживают испытание воздействием импульсов по 6.2.2.1 для 6.2.1, перечисления b) и с), при проверке компонентов вне оборудования. В случае 6.2.1, перечисление а), ограничители перенапряжений не удаляют.

6.2.2.3 Критерии соответствия

В течение испытаний по 6.2.2.1 и 6.2.2.2 не должен происходить пробой изоляции.

Считают, что пробой изоляции произошел, если ток, протекающий в результате подачи испытательного напряжения, внезапно бесконтрольно возрастает, т. е. изоляция не препятствует его протеканию.

Если во время испытания ограничитель перенапряжений срабатывает (или происходит искровой пробой в электронной газоразрядной лампе), то такая ситуация:

- для 6.2.1, перечисление а), соответствует отказу;
- для 6.2.1, перечисления b) и с), разрешается во время испытания воздействием импульсов;
- для 6.2.1, перечисления b) и с), во время испытания на электрическую прочность с любым ограничителем перенапряжений, оставленным на месте, соответствует отказу.

Для испытаний воздействием импульсов повреждение изоляции проверяют одним из двух способов:

- во время подачи импульсов наблюдают осциллограммы. Работу ограничителя перенапряжений или пробой изоляции оценивают по форме осциллограмм;
- после подачи всех импульсов проверяют сопротивление изоляции. Разрешается отключение ограничителей перенапряжений при измерении сопротивления изоляции. Измерения проводят при на-

пряжении, равном 500 В постоянного тока, или если ограничители перенапряжений оставлены на месте; напряжение постоянного тока, при котором проводят измерения, выбирают на 10 % меньше, чем рабочее напряжение ограничителя перенапряжений. Сопротивление изоляции не должно быть менее 2 МОм.

Примечание — Описание процедур для оценки работы ограничителя перенапряжений или пробоя изоляции с использованием осциллограммы дано в приложении S.

6.3 Защита телекоммуникационной проводной системы от перегрева

Оборудование, предназначенное для передачи электроэнергии через проводную телекоммуникационную систему к отдаленному оборудованию, должно ограничивать выходной ток до уровня, который не вызывает повреждения проводной телекоммуникационной системы из-за перегрева при любых внешних условиях нагрузки. Максимальное значение тока от оборудования не должно превышать предельного значения тока для минимальной площади поперечного сечения провода, определенного в инструкции по эксплуатации. Если предельное значение тока не установлено, то его принимают равным 1,3 А.

Примечания

1 Устройством защиты от перегрузки по току может быть предохранитель или цепь, которая выполняет эту функцию.

2 Минимальный диаметр провода, как правило, используемого в проводке телекоммуникационной системы, 0,4 мм, для которого максимальный ток в случае многожильного кабеля равен 1,3 А. Эту проводку, как правило, не указывают в инструкции по эксплуатации, так как установка проводки часто не зависит от монтажа оборудования.

3 Дальнейшее ограничение может быть необходимо для оборудования, предназначенного для соединения с цепями, которые не подвергаются перенапряжениям благодаря устройствам защиты.

Соответствие проверяют следующим образом.

Если ограничение тока происходит благодаря собственному внутреннему сопротивлению источника электропитания, измеряют выходной ток на любой активной нагрузке, включая короткое замыкание. Допустимый предел по току не должен быть превышен после 60 с испытаний.

В случае если ограничение тока обеспечивается устройством защиты от перегрузки по току, имеющим установленные временные характеристики:

- характеристика время/ток должна гарантировать, что при 110 % допустимого предела тока прерывание произойдет в течение 60 мин.

Примечание 4 — Характеристика время/ток плавких предохранителей типов gD и gN, указанных в МЭК 60269-2-1 [2], соответствует вышеупомянутым требованиям. Плавкие предохранители типов gD и gN на номинальный ток 1 А будут соответствовать предельному току 1,3 А.

- выходной ток на любой активной нагрузке, включая короткое замыкание, при шунтированном устройстве защиты от перегрузки по току, измеренный после 60 с испытаний, не должен превышать 1000/U (U — выходное напряжение, измеренное в соответствии с 1.4.5, при всех отключенных нагрузках).

Если ограничение тока обеспечивается устройством защиты от перегрузки по току, которое не имеет установленной характеристики время/ток:

- выходной ток на любой активной нагрузке, включая короткое замыкание, не должен превышать установленный предел после 60 с испытания и

- выходной ток на любой активной нагрузке, включая короткое замыкание, при шунтированном устройстве защиты от перегрузки по току, измеренный после 60 с испытаний, не должен превышать 1000/U (U — выходное напряжение, измеренное в соответствии с 1.4.5, при всех отключенных нагрузках).

7 Подключение к системам кабельного распределения

7.1 Общие положения

Если оборудование должно быть подключено к системе кабельного распределения, то требования настоящего раздела применяют в дополнение к требованиям разделов 1—5.

Примечания

1 При использовании соединения коаксиальным кабелем цепь не представляет собой систему кабельного распределения и к ней применяют требования раздела 6.

2 Предположительно, адекватные меры были приняты, чтобы уменьшить вероятность того, что значения перенапряжений переходных процессов, имеющихся в оборудовании, превышают следующие значения:

- 10 кВ для оборудования, которое подключено только к наружной антенне;
- 4 кВ для другого оборудования. см. ITU-T Recommendation K.20 [21], K.21 [22] и K.45 [24]. (Рекомендации)

В установках, где значения перенапряжений, имеющихся в оборудовании, превышают вышеуказанные значения, могут потребоваться дополнительные меры, например устройства ограничения перенапряжения.

3 Подключение оборудования информационных технологий к системе кабельного распределения может упорядочиваться законами и управляться администратором общественной сети.

4 Система сети электропитания переменного тока, используемая в качестве передающей среды, не представляет собой систему кабельного распределения (см. 1.2.13.14), и на нее не распространяются требования настоящего раздела. Для оборудования, подключенного к таким системам, применяют требования других разделов настоящего стандарта в части связующих компонентов, таких как сигнальные трансформаторы и конденсаторы, подключаемые между сетью электропитания и другими целями. Требования для двойной или усиленной изоляции, как правило, применяют. См. также требования приложения Z и IEC 60664-1 в части перенапряжений, которые ожидаются в различных точках системы сети электропитания переменного тока.

5 Предполагают, что экранировка кабеля будет заземлена в соответствии с требованиями по установке, приведенными в IEC 60728-11 [7].

7.2 Защита обслуживающего персонала системы кабельного распределения и пользователей другого оборудования, подключенного к этой системе, от опасных напряжений в оборудовании

Цепи, предназначенные для подключения непосредственно к системе кабельного распределения, должны соответствовать требованиям для цепей НТС-1, НТС-3 или для вторичных цепей с опасным напряжением в зависимости от нормального рабочего напряжения.

Там, где защита системы кабельного распределения основывается на защитном заземлении оборудования, инструкция по эксплуатации должна содержать сведения о необходимости обеспечения работоспособности защитного заземления (см. также 1.7.2.1).

Соответствие проверяют осмотром и измерением.

Примечание — Для требований в Финляндии, Норвегии и Швеции см. 6.1.2.1, примечание 2, и 6.1.2.2, примечание. Термин «телекоммуникационная сеть» в 6.1.2 заменен на термин «система кабельного распределения».

7.3 Защита пользователей оборудования от перенапряжений от системы кабельного распределения

Требования и испытания по 6.2 применимы, за исключением того, что термин «телекоммуникационная сеть» заменен на термин «система кабельного распределения» во всем подразделе 6.2. Требования 6.2 к системе кабельного распределения в части разделения применяют только к тем частям схемы, которые непосредственно соединены с внутренним проводом (или проводами) коаксиального кабеля. Требования в части разделения не применяют к тем частям схемы, которые непосредственно соединены с внешним экраном или экранами.

Однако требования по разделению и испытания по 6.2.1, перечисления а) — с), не применяют к системе кабельного распределения, если выполнены следующие условия:

- рассматриваемая цепь является цепью НТС-1 и
- общая или заземленная точка цепи подключена к экрану коаксиального кабеля и ко всем доступным частям и цепям (БСНН цепям, доступным металлическим цепям и цепям с ограничением тока, если имеются), и
- экран коаксиального кабеля предназначен для подключения к заземлению электропроводки здания.

Примечания

1 В Норвегии и Швеции есть большое количество зданий, в которых экран коаксиального кабеля, как правило, не подключен к заземлению электропроводки здания.

2 Для требований в Норвегии см. IEC 60728-11 [7].

Соответствие проверяют осмотром и применением соответствующих требований и испытаний по 6.2.

7.4 Изоляция между первичными цепями и системами кабельного распределения

7.4.1 Общие положения

Кроме случаев, указанных ниже, изоляция между первичной цепью и клеммой или паяным соединением системы кабельного распределения должна выдерживать испытания:

- воздействие импульсами по 7.4.2 для оборудования, предназначенного для подключения к наружным антеннам, или

- воздействие импульсами по 7.4.3 для оборудования, предназначенного для подключения к другим системам кабельного распределения.

Если оборудование предназначено для подключения к наружной антенне и другой системе кабельного распределения одновременно, то оно должно проходить испытания согласно 7.4.2 и 7.4.3.

Вышеуказанное требование не применяют к следующему оборудованию:

- оборудованию, предназначенному для использования внутри здания, имеющему только встроенную антенну и не подключенному к системе кабельного распределения;

- постоянно подключенному оборудованию или оборудованию, подключаемому соединителем типа В, в котором цепь, предназначенная для подключения к системе кабельного распределения, также подключается к защитному заземлению по 2.6.1, перечисление е);

- оборудованию, подключаемому соединителем типа А, в котором цепь, предназначенная для подключения к системе кабельного распределения, подключается и к защитному заземлению по 2.6.1, перечисление е), а также

- предназначенному для установки обслуживающим персоналом и имеющему указания в инструкции по эксплуатации, которые требуют, чтобы оборудование было подключено к розетке с клеммой защитного заземления, или

- имеющему средства для постоянного соединения с проводом защитного заземления и соответствующие указания в инструкции по эксплуатации по установке этого провода.

Соответствие проверяют осмотром и, при необходимости, испытанием перенапряжением по 7.4.2 или воздействием импульсов по 7.4.3.

П р и м е ч а н и е — Минимальные зазоры определяют в соответствии с требованиями 2.10.3 или приложения G. Может быть необходимо увеличивать зазоры между первичными и вторичными цепями, учитывая подключение к системам кабельного распределения, до достижения соответствия требованиям 7.4.2 или 7.4.3.

7.4.2 Испытание перенапряжением

Испытание проводят между клеммами цепи электропитания и основной клеммой защитного заземления, если таковые имеются, соединенными вместе, и соединенными вместе точками, предназначенными для подключения системы кабельного распределения, не допуская их соединения с любым заземленным проводом. Все компоненты, подключенные между точками, предназначенными для подключения системы кабельного распределения и основной клеммой защитного заземления, перед испытанием отключают. Выключатель «включено/выключено», при наличии, устанавливают в положение «включено».

Испытательные импульсы подают между следующими частями:

- соединенными вместе точками, предназначенными для подключения системы кабельного распределения, не допуская их соединения с любым заземленным проводом, и

- клеммами цепи электропитания и основной клеммой защитного заземления, если таковые имеются, соединенными вместе.

Подают 50 разрядов от испытательного генератора (приложение N, таблица N.1, ссылка 3) с максимальной интенсивностью 12 разрядов в минуту и с $U_c = 10$ кВ.

После данного испытания проводят соответствующие испытания электрической прочности по 5.2.2.

7.4.3 Испытание воздействием импульсов

Испытание проводят между клеммами цепи электропитания и основной клеммой защитного заземления, если таковые имеются, соединенными вместе, и соединенными вместе точками, предназначенными для подключения системы кабельного распределения, не допуская их соединения с любым заземленным проводом. Все компоненты, подключенные между точками, предназначенными для подключения системы кабельного распределения, и основной клеммой защитного заземления, перед испытанием отключают. Выключатель «включено/выключено», при наличии, устанавливают в положение «включено».

10 импульсов чередующейся полярности подают от испытательного генератора (приложение N, таблица N.1, ссылка 1) с интервалом 60 с между последовательными импульсами и с U_c , равным:

- 5 кВ для повторителей с механическим приводом;

- 4 кВ для остального оконечного и сетевого оборудования.

После данного испытания проводят соответствующие испытания электрической прочности по 5.2.2.

Приложение А
(обязательное)

Испытания на огнестойкость и устойчивость к нагреву

Необходимо учитывать, что во время испытаний могут выделяться токсичные газы. Испытания следует проводить под вытяжным колпаком или в хорошо вентилируемом помещении, но не на сквозняке, чтобы исключить искажение получаемых результатов.

A.1 Испытание на воспламеняемость противопожарных кожухов перемещаемого оборудования общей массой более 18 кг и стационарного оборудования (см. 4.7.3.2)

A.1.1 Образцы

Испытывают три образца, каждый из которых представляет собой или полностью противопожарный кожух, или его часть со стенкой наименьшей толщины и любыми вентиляционными отверстиями.

A.1.2 Подготовка образцов

Перед испытанием образцы выдерживают в течение 7 сут (168 ч) в термокамере с циркулирующей воздухом при постоянной температуре либо при температуре, на 10 °C превышающей максимальную температуру материала, достигнутую при испытании по 4.5.2, либо равную 70 °C. Выбирают большее из двух значений. После этого образцы охлаждают до температуры помещения.

A.1.3 Установка образцов

Образцы устанавливают в положение, соответствующее нормальной эксплуатации. Под точкой приложения пламени на расстоянии 300 мм укладывают слой необработанной хирургической ваты.

A.1.4 Испытательное пламя

Испытательное пламя используют по IEC 60695-11-3.

A.1.5 Проведение испытания

Пламя направляют на внутреннюю поверхность образца в точку возможного воспламенения, т. е. наиболее близкую к источнику огня. При вертикальном расположении образца пламя должно быть направлено под углом около 20° к вертикали. Если имеются вентиляционные отверстия, то пламя должно быть направлено на край отверстия, при их отсутствии — на сплошную поверхность. В любом случае вершина внутреннего конуса пламени должна достигать образца. Пламенем воздействуют в течение 5 с вне зависимости от того, воспламенился образец или нет, после чего операцию прерывают на 5 с. Операцию повторяют пять раз, воздействуя пламенем на одно и то же место образца.

Испытание повторяют на остальных двух образцах. Если вблизи источника огня имеются две и более части противопожарного кожуха, то каждый образец должен быть испытан пламенем в различных точках.

A.1.6 Критерии соответствия

Во время испытаний от образца не должны отделяться горящие капли или частицы, способные зажечь хирургическую вату. Образец не должен гореть более 1 мин после пятого воздействия испытательного пламени и сгорать полностью.

A.2 Испытание на воспламеняемость противопожарных кожухов передвижного оборудования общей массой менее 18 кг, материалов и компонентов, расположенных внутри противопожарных кожухов (см. 4.7.3.2 и 4.7.3.4)

A.2.1 Образцы

Испытывают три образца. Для противопожарных кожухов каждый образец представляет собой или полностью противопожарный кожух, или его часть со стенкой наименьшей толщины и любыми вентиляционными отверстиями. Каждый образец материалов, размещаемых внутри противопожарного кожуха, должен состоять из следующих частей:

- укомплектованной части или
- отрезка части, представляющей наименьшую толщину стенки, или
- испытываемой пластины, или полосы одинаковой толщины, представляющей наименьшую толщину отрезка или части.

Каждый образец компонентов, размещаемых внутри противопожарного кожуха, должен быть полностью укомплектован.

A.2.2 Подготовка образцов

Перед испытанием образцы выдерживают в течение 7 сут (168 ч) в термокамере с циркулирующей воздухом при постоянной температуре либо при температуре, на 10 °C превышающей максимальную температуру материала, достигнутую при испытании по 4.5.2, либо равную 70 °C. Выбирают большее из двух значений. После этого образцы охлаждают до температуры помещения.

A.2.3 Установка образцов

Образцы устанавливают в положение, соответствующее нормальной эксплуатации.

A.2.4 Испытательное пламя

Испытательное пламя используют по IEC 60695-11-4.

A.2.5 Проведение испытания

При испытаниях пламя подносят к внутренней поверхности образца в точке возможного воспламенения, т. е. наиболее близкой к источнику огня. Для оценки материалов, расположенных внутри противопожарного кожуха, допускается подносить пламя к внешней поверхности образца. Для оценки компонентов, размещаемых в противопожарном кожухе, пламя подносят непосредственно к компоненту.

При вертикальном расположении образца пламя должно быть направлено под углом около 20° к вертикали. Если имеются вентиляционные отверстия, то пламя должно быть направлено на край отверстия, при их отсутствии — на сплошную поверхность. В любом случае вершина пламени должна достигать образца. Пламенем воздействуют на образец в течение 30 с, после чего прерывают на 60 с, затем опять воздействуют на то же место в течение 30 с вне зависимости от того, воспламенился образец или нет.

Испытание повторяют на остальных двух образцах. Если у какой-либо испытываемой части вблизи источника огня имеются две и более области, то на каждом образце пламенем воздействуют на различные области, расположенные вблизи источника огня.

A.2.6 Критерии соответствия

После второго нагрева пламенем образец не должен гореть более 1 мин и сгореть полностью.

A.2.7 Альтернативное испытание

Испытательное оборудование и методы испытаний, приведенные в A.2.4 и A.2.5, могут быть заменены оборудованием и методами, приведенными в IEC 60695-11-5 (разделы 5 и 9). Способ, продолжительность и кратность воздействия пламенем должны удовлетворять A.2.5, а соответствие оценивают согласно A.2.6.

Примечание — Допускается соответствие одному из методов (A.2.6 или A.2.7), соответствие двум методам необязательно.

A.3 Испытание горящим маслом (см. 4.6.2)**A.3.1 Установка образцов**

Образец полностью законченного основания противопожарного кожуха закрепляют в горизонтальном положении. Под образцом на расстоянии около 50 мм натягивают марлю (плотностью около 40 г/м^2) в один слой, накрывая плоскую емкость с невысокими бортами. Размер марли должен быть достаточным для перекрытия полностью всех отверстий образца, но не таким большим, чтобы на нее попадало масло, переливающееся через края образца, или попадало на ткань другим способом, кроме как через отверстия.

Примечание — Рекомендуется оградить зону испытания металлическим экраном или перегородкой из стекла, армированного проволокой.

A.3.2 Проведение испытания

Небольшой металлический ковш (желательно диаметром не более 65 мм) с носиком и длинной ручкой, сохраняющий горизонтальное положение во время наполнения, частично (10 см^3) наполняют маслом, представляющим собой дистиллятное дизельное топливо средней летучести, имеющим плотность от $0,845$ до $0,865 \text{ г/см}^3$, температуру вспышки от $43,5^\circ\text{C}$ до $93,5^\circ\text{C}$ и среднюю теплоемкость 38 МДж/дм^3 . Ковш с маслом подогревают, масло поджигают и дают ему гореть в течение 1 мин, после чего выливают с высоты около 100 мм со скоростью около $1 \text{ см}^3/\text{с}$ непрерывным потоком в центр образца с отверстиями.

Испытания проводят дважды, с интервалами 5 мин, применяя каждый раз чистую марлю.

A.3.3 Критерии соответствия

Во время проведения данных испытаний марля не должна воспламениться.

Приложение В
(обязательное)

Испытания электродвигателей
в условиях ненормальной работы
(см. 4.7.2.2 и 5.3.2)

В.1 Общие требования

Электродвигатели, за исключением электродвигателей постоянного тока во вторичных цепях, должны удовлетворять по результатам испытаний требованиям разделов В.4 и В.5, а также, при необходимости, разделов В.8 — В.10. Испытания по разделу В.4 не проводят на следующих электродвигателях:

- применяемых только в системах кондиционирования воздуха, если воздушнонагнетающий элемент непосредственно соединен с валом электродвигателя, а также
- с экранированным полюсом, у которых разница между током при неподвижном роторе и током холостого хода равна 1 А, а соотношение между ними не более 2:1.

Электродвигатели постоянного тока во вторичных цепях должны выдерживать испытания согласно В.6, В.7 и В.10, за исключением электродвигателей, испытания которых не проводят и которые вследствие своих особенностей работают при неподвижном роторе, например шаговые электродвигатели.

В.2 Условия испытаний

За исключением специально отмеченных в настоящем приложении случаев, оборудование во время испытаний должно работать при номинальном напряжении или наибольшем значении из диапазона значений номинальных напряжений.

Испытания проводят на оборудовании или стенде с имитацией условий применения. Для стендовых испытаний могут быть использованы отдельные образцы. Имитация условий включает в себя применение:

- любых устройств, обеспечивающих защиту электродвигателя в укомплектованном оборудовании;
- любого средства монтажа, обеспечивающего отвод тепла от корпуса электродвигателя.

Температуру обмоток измеряют в соответствии с требованиями 1.4.13. При использовании термопары ее прикладывают к поверхности обмоток электродвигателя. Температуру определяют в конце периода испытания, если он установлен, в противном случае температуру измеряют после ее стабилизации либо в момент срабатывания предохранителей, тепловых ограничителей, устройств защиты электродвигателя и т.п.

Для полностью закрытых электродвигателей с защитой полным сопротивлением температуру измеряют термодарами, прикладываемыми к корпусу электродвигателя.

При испытании электродвигателей без тепловой защиты с имитацией условий на стенде измеренная температура обмоток должна быть пересчитана с учетом средней температуры окружающей среды, в которой электродвигатель находится внутри оборудования во время испытаний по 4.5.2.

В.3 Предельные значения температуры

При испытании согласно В.5, В.7 — В.9 для каждого класса изоляционных материалов не должны быть превышены предельные значения температуры, установленные в таблице В.1.

Таблица В.1 — Предельные значения нагрева обмоток электродвигателей (кроме испытания при механической перегрузке)

Способ защиты	Максимальная температура, °С, для изоляционных материалов классов							
	105 (A)	120 (E)	130 (B)	155 (F)	180 (H)	200	220	250
Защита встроенным или внешним полным сопротивлением	150	165	175	200	225	245	265	295
Защита с помощью устройства защиты, срабатывающего в течение первого часа	200	215	225	250	275	295	315	345

Окончание таблицы В.1

Способ защиты	Максимальная температура, °С для изоляционных материалов классов							
	105 (A)	120 (E)	130 (B)	155 (F)	180 (H)	200	220	250
Защита с помощью любого устройства защиты, срабатывающего: - максимум после первого часа	175	190	200	225	250	270	290	320
- в течение 2-го часа и 72-го часа (среднеарифметическое значение)	150	165	175	200	225	245	265	295
Примечание — Буквенные обозначения А, Е, В, F и H, приведенные в круглых скобках, представляют собой устаревшую классификацию изоляционных материалов по МЭК 60085.								

Среднеарифметическое значение температуры определяют следующим образом.

Зависимость температуры от времени, в течение которого электродвигатель периодически включают и выключают, изображают в виде графика (см. рисунок В.1) для рассматриваемого периода испытания. Среднеарифметическое значение температуры t_A вычисляют по формуле:

$$t_A = \frac{t_{\max} + t_{\min}}{2}$$

где t_{\max} — среднеарифметическое максимальных значений;
 t_{\min} — среднеарифметическое минимальных значений.

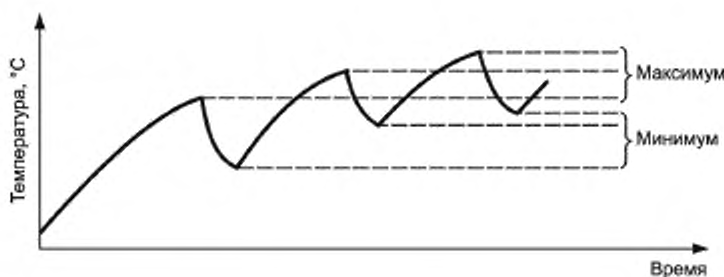


Рисунок В.1 — Определение среднеарифметического значения температуры

При испытаниях согласно разделам В.4 и В.6 для изоляционных материалов всех классов предельные значения температуры не должны быть более установленных в таблице В.2.

В.4 Испытания при механической перегрузке

Испытание защиты от механической перегрузки проводят на электродвигателе, работающем при нормальной нагрузке. Затем нагрузку увеличивают так, чтобы ток постоянно возрастал, а напряжение питания электродвигателя оставалось неизменным. После достижения устойчивого состояния нагрузку вновь увеличивают. Таким образом, нагрузку постоянно увеличивают, не допуская остановки ротора (см. В.5), до тех пор, пока не сработает устройство защиты.

Температуру обмоток электродвигателя определяют для каждого периода устойчивой работы электродвигателя. Значение максимальной зарегистрированной температуры не должно превышать установленного в таблице В.2.

Т а б л и ц а В.2 — Предельно допустимые значения нагрева при испытаниях на механическую перегрузку

Максимальная температура, °С, для класса изоляционных материалов							
105 (A)	120 (E)	130 (B)	155 (F)	180 (H)	200	220	250
140	155	165	190	215	235	255	275

Примечание — Буквенные обозначения А, Е, В, F и H, приведенные в круглых скобках, представляют собой устаревшую классификацию изоляционных материалов по IEC 60085.

В.5 Испытания при перегрузке с заторможенным ротором

Испытание с заторможенным ротором проводят на электродвигателе, имеющем в момент пуска температуру окружающей среды помещения.

Продолжительность испытания должна быть следующей:

электродвигатель, защищаемый полным сопротивлением, встроенным или внешним, должен работать при заторможенном роторе в течение 15 сут, кроме случая, когда испытание может быть прервано, если значение температуры обмоток электродвигателя открытого или закрытого типа стабилизируется, при условии, что оно не превышает установленного в 4.5.3, таблица 4В для используемой системы изоляции:

- электродвигатель с устройством защиты с автоматическим возвратом в исходное состояние должен работать с циклами включений-выключений при заторможенном роторе в течение 18 сут;

- электродвигатель с устройством защиты с ручным возвратом в исходное состояние должен работать при заторможенном роторе в течение 60 циклов, причем устройство защиты должно после каждого срабатывания возвращаться в исходное состояние не более чем за 30 с;

- электродвигатель с устройством защиты без возврата в исходное состояние должен работать до срабатывания устройства температурной защиты.

Температуру регистрируют через равные промежутки времени в течение первых 3 сут для электродвигателя со встроенным или внешним защитным импедансом или для электродвигателя с устройством защиты с автоматическим возвратом в исходное состояние. Температуру фиксируют в течение первых десяти циклов для электродвигателя с ручным возвратом устройства защиты в исходное состояние либо во время срабатывания устройства защиты без возврата в исходное состояние.

Значения температуры не должны превышать значений, установленных в таблице В.1.

Во время испытания устройства защиты должны работать надежно, без пробоев изоляции на корпус электродвигателя, не должны приводить к устойчивому повреждению электродвигателя и чрезмерному повреждению изоляции.

Устойчивое повреждение электродвигателя включает в себя:

- сильное или длительное выделение дыма или пламени;

- выход из строя по электрической или механической причине какого-либо элемента, составных частей, таких как конденсатор или пусковое реле;

- шелушение, растрескивание или обугливание изоляции.

Обесцвечивание изоляции возможно, но обугливание или растрескивание до такой степени, что изоляция отслаивается или может быть снята, если ее потереть пальцем, не допускается.

По истечении времени, установленного для измерения температуры, электродвигатель должен выдерживать испытание на электрическую прочность по 5.2.2 после того, как изоляция охладится до температуры помещения, и при испытательном напряжении, уменьшенном до 60 % установленного значения. В дальнейшем испытания на электрическую прочность не проводят.

Примечание — Испытание автоматического устройства защиты продолжительностью более 72 ч и ручного устройства защиты продолжительностью свыше 10 циклов проводят с целью продемонстрировать возможность устройства обеспечивать защиту при заторможенном роторе в течение длительного периода времени.

В.6 Испытание электродвигателей постоянного тока во вторичных цепях при механической перегрузке

В.6.1 Общие положения

Испытание при механической перегрузке проводят только в случае, если в результате обследования или оценки конструкции выявлена возможность перегрузки. Например, испытание не проводят, если электрическая цепь управления создает ток постоянного значения.

Электродвигатели должны проходить испытания по В.6.2, если только получение точных результатов измерения температуры не затруднено из-за малого размера или необычной конструкции электродвигателя. В таких случаях может быть применен метод по В.6.3. Достаточно соответствия одному из двух методов.

В.6.2 Проведение испытания

Электродвигатель работает при нормальной нагрузке. Затем нагрузку увеличивают так, чтобы ток постепенно возрастал, а напряжение питания оставалось неизменным. После достижения устойчивого состояния нагрузку вновь увеличивают. Таким образом, нагрузку постепенно повышают до тех пор, пока не сработает устройство защиты либо не произойдет разрыв обмотки.

Температуру обмотки электродвигателя определяют для каждого периода устойчивой работы электродвигателя, а максимальная зарегистрированная температура не должна превышать указанной в таблице В.2.

В.6.3 Проведение альтернативного испытания

Электродвигатель размещают на деревянной доске, покрытой одним слоем папиросной бумаги, а затем накрывают одним слоем марли.

По окончании испытания не должно произойти воспламенения ни папиросной бумаги, ни марли.

Соответствие проверяют обоими методами, но достаточно соответствия одному из них.

В.6.4 Испытание на электрическую прочность

Если рабочее напряжение электродвигателя превышает 42,4 В пикового значения переменного тока или 60 В постоянного тока, после испытаний по В.6.2 или В.6.3 и охлаждения до комнатной температуры электродвигатель должен выдержать испытание на электрическую прочность согласно 5.2.2, но при испытательном напряжении, уменьшенном до 60 % установленного значения.

В.7 Испытание электродвигателей постоянного тока во вторичных цепях при перегрузке с заторможенным ротором**В.7.1 Общие положения**

Электродвигатели должны проходить испытания по В.7.2, если только получение точных результатов измерения температуры не затруднено из-за малого размера или необычной конструкции электродвигателя. В таких случаях может быть применен метод по В.7.3. Достаточно соответствия одному из двух методов.

В.7.2 Проведение испытания

Электродвигатель работает при нормальном напряжении с заторможенным ротором в течение 7 ч или до достижения установившегося режима в зависимости от того, какой период будет больше. Значения температуры не должны быть более, установленных в таблице В.1.

В.7.3 Проведение альтернативного испытания

Электродвигатель размещают на деревянной доске, покрытой одним слоем папиросной бумаги, а затем накрывают одним слоем марли плотностью около 40 г/м².

Далее электродвигатель работает при нормальном напряжении с заторможенным ротором в течение 7 ч или до достижения установившегося режима в зависимости от того, какой период будет больше.

По окончании испытания не должно произойти воспламенения ни папиросной бумаги, ни марли.

В.7.4 Испытание на электрическую прочность

Если рабочее напряжение электродвигателя превышает 42,4 В пикового значения переменного тока или 60 В постоянного тока, после испытаний по В.7.2 или В.7.3 и охлаждения до комнатной температуры электродвигатель должен выдерживать испытание на электрическую прочность согласно 5.2.2, но при испытательном напряжении, уменьшенном до 60 % установленного значения.

В.8 Испытание электродвигателей с конденсаторами

Электродвигатели с фазосдвигающими конденсаторами испытывают при заторможенном роторе с короткозамкнутым или разомкнутым конденсатором (выбирают наиболее неблагоприятный вариант).

Испытание коротким замыканием не проводят, если конструкция конденсатора такова, что при его неисправности не произойдет короткого замыкания.

Значения температуры не должны быть более установленных в таблице В.1.

Примечание — Испытания проводят при заторможенном роторе, так как некоторые электродвигатели могут не запускаться, в результате чего могут быть получены различные результаты.

В.9 Испытание трехфазных электродвигателей

Трехфазные электродвигатели испытывают при нормальной нагрузке с отключением одной из фаз, если только средства контроля цепи не отключают подачу на электродвигатель напряжения при отключении одного или более питающего провода.

Влияние посторонних нагрузок и цепей внутри оборудования может потребовать испытания электродвигателя вместе с оборудованием и последовательным отключением каждой из фаз.

Значения температуры не должны быть более установленных в таблице В.1.

В.10 Испытание электродвигателей с последовательным возбуждением

Электродвигатели с последовательным возбуждением должны работать при напряжении, составляющем 130 % номинального напряжения питания электродвигателя, в течение 1 мин при наименьшей возможной нагрузке.

После испытания обмотки и соединения не должны ослабнуть и не должно возникать опасности согласно настоящему стандарту.

Приложение С
(обязательное)

Трансформаторы
(см. 1.5.4 и 5.3.3)

С.1 Испытание при перегрузке

Если испытания по настоящему разделу проводят на стенде, имитирующем условия работы, то следует использовать любые устройства, которые защищают трансформатор в составе укомплектованного оборудования.

Трансформатор импульсного источника электропитания испытывают в составе источника электропитания или укомплектованного оборудования. Испытательную нагрузку подключают к выходу источника электропитания.

У линейных или феррорезонансных трансформаторов каждую вторичную обмотку поочередно нагружают, при этом остальные вторичные обмотки подключают к нагрузке в диапазоне от нуля до установленного максимума, при котором происходит наибольший нагрев.

Выход импульсного источника электропитания нагружают так, чтобы получить максимальный нагрев трансформатора.

Примечание — Пример создания нагрузки для получения максимального нагрева см. в приложении X.

Если отсутствуют либо условия для возникновения перегрузки, либо вероятность создания опасности, то испытания не проводят.

Значения максимальной температуры обмоток не должны превышать значений, указанных в таблице С.1, если измерения выполняют согласно 1.4.12 и 1.4.13 и проводят следующим образом:

- при токовой защите вне устройства — во время работы; при определении времени срабатывания токовой защиты допускается использование зависимости время/ток из документации устройства защиты;

- при тепловом реле с автоматическим возвратом — согласно таблице С.1 и после 400 ч работы;

- при тепловом реле с ручным возвратом — в момент срабатывания;

- при трансформаторах, ограничивающих ток, — после стабилизации температуры.

Если температура обмоток трансформатора с ферритовым сердечником, измеренная по 1.4.12, превышает 180 °С, измерения повторяют при максимальной температуре окружающей среды ($T_{окр} = T_{окр, макс}$) и не проводят вычислений по 1.4.12.

Примечание — Данную процедуру измерений применяют, чтобы убедиться, что ухудшение ферромагнитных свойств феррита при температурах, близких к 200 °С (точке Кюри), не приведет к тепловому «убеганию» (непрогнозируемому росту температуры).

Вторичные обмотки, у которых значение температуры превышает допустимый предел, но разрывается цепь или требуется замена трансформатора, считают выдержавшими испытания, если не возникает опасность по условиям настоящего стандарта.

Для определения критерия соответствия см. 5.3.9.

Таблица С.1 — Предельные значения нагрева обмоток трансформаторов

Способ защиты	Максимальная температура, °С, для изоляционных материалов классов							
	105 (A)	120 (E)	130 (B)	155 (F)	180 (H)	200	220	250
Защита встроенным или внешним полным сопротивлением	150	185	175	200	225	245	265	295
Защита с помощью устройства защиты, срабатывающего в течение первого часа	200	215	225	250	275	295	315	345

Окончание таблицы С.1

Способ защиты	Максимальная температура, °С для изоляционных материалов классов							
	105 (A)	120 (E)	130 (B)	155 (F)	180 (H)	200	220	250
Защита с помощью любого устройства защиты, срабатывающего: - максимум после первого часа	175	190	200	225	250	270	290	320
- в течение 2-го часа и 72-го часа (среднеарифметическое значение)	150	165	175	200	225	245	265	295

Примечание — Буквенные обозначения А, Е, В, F и H, приведенные в круглых скобках, представляют собой устаревшую классификацию изоляционных материалов по IEC 60085.

Среднеарифметическое значение температуры определяют следующим образом.

Зависимость температуры от времени, в течение которого трансформатор периодически подключают к электропитанию, изображают в виде графика (см. рисунок С.1) для рассматриваемого периода испытания. Среднеарифметическое значение температуры t_A вычисляют по формуле:

$$t_A = \frac{t_{\max} + t_{\min}}{2},$$

где t_{\max} — среднеарифметическое максимальных значений;

t_{\min} — среднеарифметическое минимальных значений.

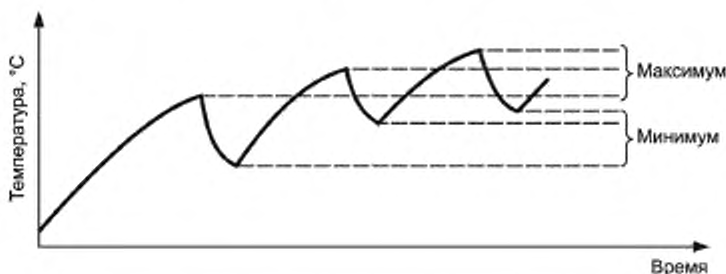


Рисунок С.1 — Определение среднеарифметического значения температуры

С.2 Изоляция

Изоляция в трансформаторах должна удовлетворять следующим требованиям.

Обмотки и проводящие части трансформаторов следует рассматривать как части цепей, к которым они подключены, если таковые имеются. Изоляция между ними должна удовлетворять требованиям 2.10 или приложения G и выдерживать соответствующие испытания по 5.2 согласно применению изоляции в оборудовании (см. 2.9.3).

Для предотвращения снижения, по сравнению с требуемыми, минимальных значений зазоров и путей утечки, которые обеспечивают основную, дополнительную и усиленную изоляции, необходимо учитывать:

- смещение обмоток или их витков;
- смещение внутренней проводки или проводов для внешних соединений;
- чрезмерное смещение частей обмоток или внутренней проводки в случае разрыва проводов вблизи соединений или при нарушении соединений;
- шунтирование изоляции проводами, винтами, шайбами и т. п., которые могут быть утеряны или могут свободно перемещаться.

Считают, что два независимых крепления могут ослабнуть одновременно.

Все обмотки должны иметь хорошо закрепленные концы.

Соответствие проверяют осмотром, измерением и, если необходимо, следующими испытаниями.

Если трансформатор снабжен экраном, соединенным с заземлением для целей защиты и отделенным от первичной обмотки, соединенной с цепями, находящимися под опасным напряжением, только основной изоляцией, то такой экран должен удовлетворять одному из следующих требований:

- выдерживать испытания по 2.6.3.3;
- выдерживать испытания по 2.6.3.4 между заземленным экраном и основной клеммой защитного заземления оборудования;
- выдерживать испытания, имитирующие повреждение основной изоляции между экраном и соседней первичной обмоткой. Трансформатор должен быть защищен каким-либо устройством защиты при установке в оборудование. Цепь защитного заземления и экран не должны иметь повреждений.

После проведения испытаний специально подготовленный образец трансформатора с дополнительным выводным проводом от свободного конца экрана используют для того, чтобы убедиться, что ток во время испытания проходит через экран.

Примеры некоторых допустимых типов конструкций (см. 1.3.8):

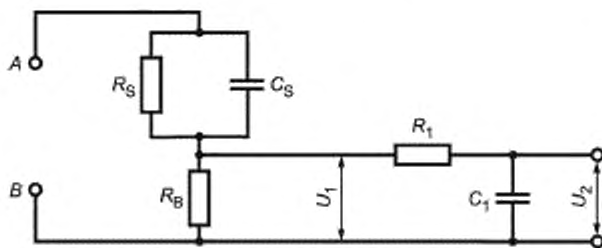
- обмотки, изолированные друг от друга размещением на отдельных частях сердечника, на катушках или без катушек;
- обмотки на одном каркасе с разделяющими перегородками, где катушку и перегородку штампуют отдельно или прессуют единой конструкцией, или перегородку надевают на катушку и т.д.;
- концентрические обмотки на катушке из изолирующего материала без бортовой кромки или на изоляции из тонкой листовой формы, надеваемой на сердечник трансформатора;
- изоляция между обмотками в виде тонкой листовой изоляции, прокладываемой по верху намотки до конца витков каждого слоя;
- концентрические обмотки, разделенные заземленным проводящим экраном из металлической фольги, занимающим всю ширину обмотки с соответствующей изоляцией между каждой обмоткой и экраном. Проводящий экран и его вывод имеют площадь поперечного сечения, обеспечивающую ток, достаточный для срабатывания устройства защиты, при этом экран не должен разрушаться. Устройство защиты от перегрузки может быть частью трансформатора.

Приложение D
(обязательное)

Прибор для измерения тока от прикосновения
(см. 5.1.4)

D.1 Измерительный прибор

Измерительный прибор, схема которого приведена на рисунке D.1, — в соответствии с IEC 60990 (рисунку 4).



A, B — клеммы; $R_S = 1500 \text{ Ом}$; $R_B = 500 \text{ Ом}$; $R_1 = 10 \text{ кОм}$; $C_S = 0,22 \text{ мкФ}$; $C_1 = 0,022 \text{ мкФ}$

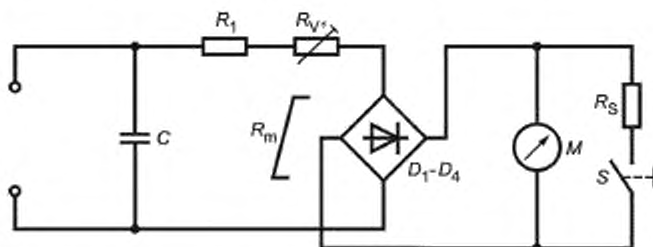
Рисунок D.1 — Измерительный прибор

К клеммам подключают вольтметр или осциллограф (измеряющий пиковое или среднеквадратичное значение напряжения) со следующими характеристиками:

- входное сопротивление: свыше 1 МОм;
- входная емкость: не более 200 пФ;
- диапазон частот: 15 Гц — 1 МГц (о применении более высоких частот см. 1.4.7)

Измерительный прибор калибруют на различных частотах, сравнивая полученное напряжение U_2 со сплошной линией на рисунке F.2 из IEC 60990. Градуировочная кривая как функция частоты показывает отклонение U_2 от идеальной кривой.

D.2 Альтернативный измерительный прибор



M — головка магнитоэлектрической системы с подвижной катушкой (диапазон измерений до 1 мА), $R_S + R_{V1} + R_m$ (при постоянном токе 0,5 мА) = 1500 Ом \pm 1 % с $C = 150 \text{ нФ} \pm 1 \%$ или 2000 Ом \pm 1 % с $C = 112 \text{ нФ} \pm 1 \%$; $D_1 - D_4$ — диодный мост (выпрямитель); R_S — безындуктивный шунт для десятикратного расширения диапазона измерений. S — переключатель предела измерений (максимальный предел в положении «включено»)

Рисунок D.2 — Альтернативный измерительный прибор

Альтернативный измерительный прибор (далее — прибор) включает в себя головку магнитоэлектрической системы с подвижной катушкой, выпрямитель, два последовательно соединенных резистора, шунтируемых конденсатором, как показано на рисунке D.2. Конденсатор должен уменьшать чувствительность к гармоникам и частотам выше частоты питающей сети. Прибор содержит также переключатель диапазона (множитель 10), шунтирующий катушку измерительной головки безындуктивным резистором. Также разрешается включать в состав прибора токовую защиту при условии, что используемый метод не затрагивает основных характеристик прибора.

Сопротивление R_{V1} должно быть регулируемым для получения требуемого значения общего активного сопротивления при постоянном токе 0,5 мА.

Прибор калибруют в следующих точках в диапазоне 50 — 60 Гц: 0,25; 0,5; 0,75 мА.

В калибровочной точке 0,5 мА проверяют значение входного тока.

Чувствительность на частоте 5 кГц для синусоидального тока составляет 3,6 мА \pm 5 %.

Приложение Е
(обязательное)

Превышение температуры обмоток
(см. 1.4.13)

Превышение температуры обмоток из медного провода вычисляют по формуле

$$\Delta t = \frac{R_2 - R_1}{R_1} (234,5 + t_1) - (t_2 - t_1).$$

Превышение температуры обмоток из алюминиевого провода вычисляют по формуле

$$\Delta t = \frac{R_2 - R_1}{R_1} (225 + t_1) - (t_2 - t_1),$$

где Δt — превышение температуры, °С;

R_1 — сопротивление в начале испытания, Ом;

R_2 — сопротивление в конце испытания, Ом;

t_1 — температура в помещении в начале испытания, °С;

t_2 — температура в помещении в конце испытания, °С;

234,5 — температурный коэффициент сопротивления меди;

225 — температурный коэффициент сопротивления алюминия.

В начале испытания обмотки должны иметь температуру помещения.

Рекомендуется определять сопротивление обмоток в конце испытания, проводя измерения как можно быстрее после выключения и через короткие промежутки времени, это позволяет строить график зависимости сопротивления от времени для оценки сопротивления в момент выключения.

Для сравнения температур обмоток, определенных методом сопротивления согласно данному приложению, с допустимыми пределами температур, установленных в таблице 4В, к расчетному превышению температуры прибавляют 25 °С.

Приложение F
(обязательное)

Методы измерения путей утечки и воздушных зазоров
(см. 2.10 и приложение G)

Методы измерения путей утечки по поверхности и воздушных зазоров, представленные на рисунках F.1— F.18, применяют в соответствии с требованиями настоящего стандарта.

Значения величины X , указанной на рисунках, даны в таблице F.1. Там, где указанное расстояние меньше X , при измерениях путей утечки шириной щели или канавки пренебрегают.

Таблицу F.1 применяют только в случае, если минимальный зазор не менее 3 мм. Если требуемый минимальный зазор менее 3 мм, то значение X минимальное из:

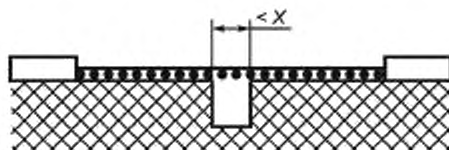
- соответствующего значения в таблице F.1 или
- одной трети требуемого минимального зазора.

Т а б л и ц а F.1 — Значение X

Степень загрязнения (см. 2.10.1.2)	X , мм
1	0,25
2	1,0
3	1,5

Условные обозначения к рисункам F.1 — F.18:

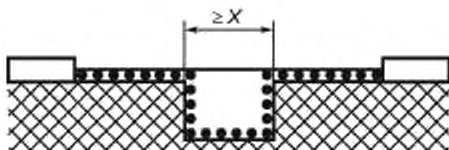
- — — — — зазор;
- — путь утечки.



Условие: рассматриваемый путь включает в себя канавку с параллельными или под углом сторонами, любой глубины, шириной менее X мм.

Правило: зазор и путь утечки измеряют непосредственно над канавкой.

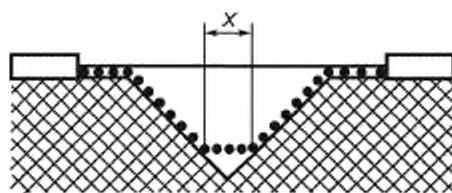
Рисунок F.1 — Узкая канавка



Условие: рассматриваемый путь включает в себя канавку с параллельными сторонами любой глубины, шириной не менее X мм.

Правило: зазором — это отрезок «визирной линии». Путь утечки определяют по пути обгибания контура канавки.

Рисунок F.2 — Широкая канавка



Условие: рассматриваемый путь включает в себя канавку V-образной формы с углом менее 80° и шириной более X мм.

Правило: зазором — это отрезок «визирной линии». Путь утечки определяют по пути обгибания контура канавки, но с «коротким замыканием» дна канавки на участке, равном X мм.

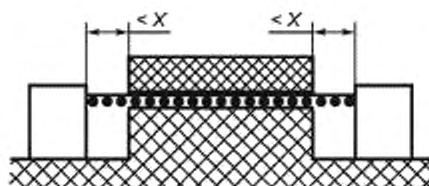
Рисунок F.3 — V-образная канавка



Условие: рассматриваемый путь включает в себя ребро.

Правило: зазором — это кратчайший прямой путь по воздуху через вершину ребра. Путь утечки определяют по пути обгибания контура ребра.

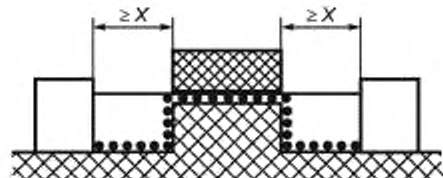
Рисунок F.4 — Ребро



Условие: рассматриваемый путь включает в себя нескрепленный стык с канавками менее X мм с каждой стороны.

Правило: зазоры и пути утечки являются отрезками показанных на рисунке «визирных линий».

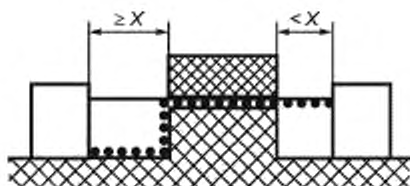
Рисунок F.5 — Нескрепленный стык с узкими канавками



Условие: рассматриваемый путь включает в себя нескрепленный стык с канавками шириной не менее X мм с каждой стороны.

Правило: зазором — это отрезок «визирной линии». Путь утечки обгибает контур канавки.

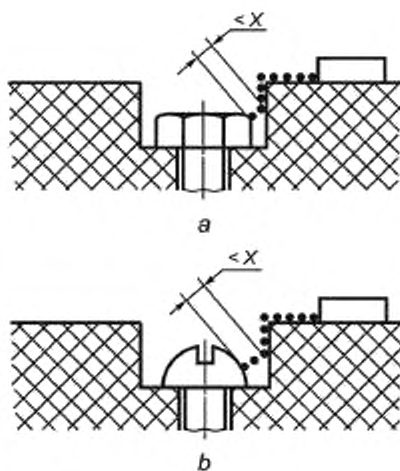
Рисунок F.6 — Нескрепленный стык с широкими канавками



Условие: рассматриваемый путь включает в себя нескрепленный стык с канавкой с одной стороны, имеющей ширину менее X мм, и с канавкой с другой стороны, имеющей ширину не менее X мм.

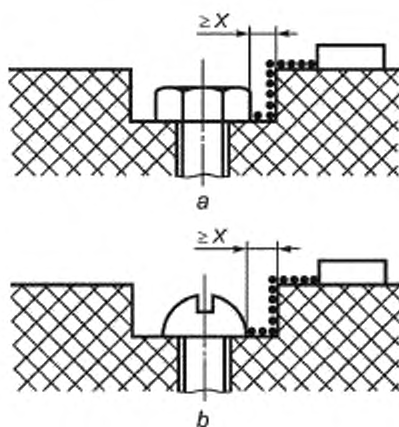
Правило: зазор и путь утечки определяют, как показано на рисунке F.7.

Рисунок F.7 — Нескрепленный стык с узкой и широкой канавками



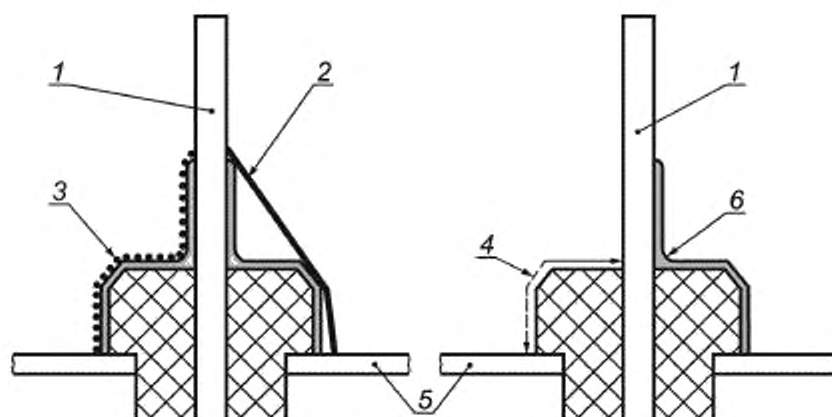
Зазор между головкой винта и стенкой выемки слишком мал, чтобы его учитывать.

Рисунок F.8 — Малое углубление



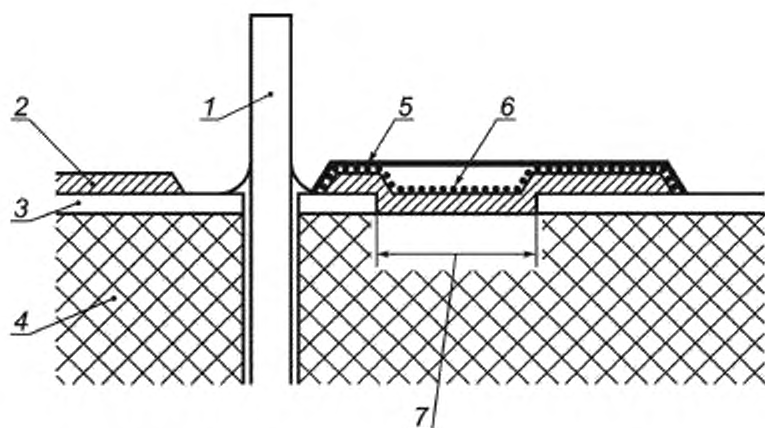
Зазор между головкой винта и стенкой выемки достаточно велик и должен быть учтен.

Рисунок F.9 — Широкое углубление



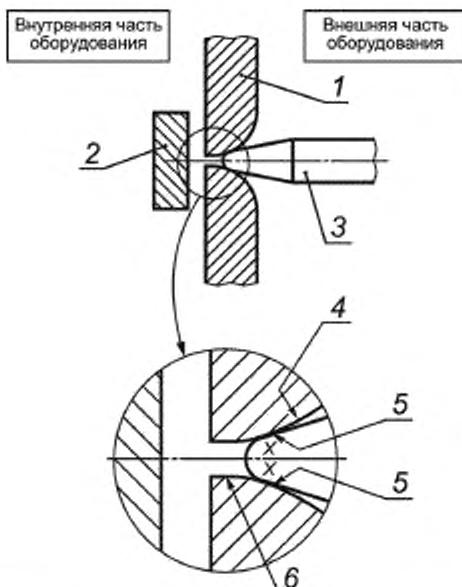
1 — штырьковый вывод, 2 — зазор по 2.10.3; 3 — путь утки по 2.10.4 4 — разделяющее расстояние перед покрытием по 2.10.6.2, таблица 2Q; 5 — металлическая фольга; 6 — изоляционное покрытие по 2.10.7

Рисунок F.10 — Покрытие вокруг выводов



1 — вывод компонента; 2 — покрытие; 3 — медная дорожка; 4 — основание печатного монтажа; 5 — зазор по 2.10.3; 6 — путь утки по 2.10.4. 7 — разделяющее расстояние перед покрытием по 2.10.6.2, таблица 2Q

Рисунок F.11 — Покрытие поверх печатного монтажа



1 — кожух из изоляционного материала; 2 — внутренняя проводящая часть; 3 — испытательный палец; 4 — поверхность, считающаяся покрытой металлической фольгой и доступная для испытательного пальца; 5 — точка контакта; 6 — недоступная для испытательного пальца поверхность

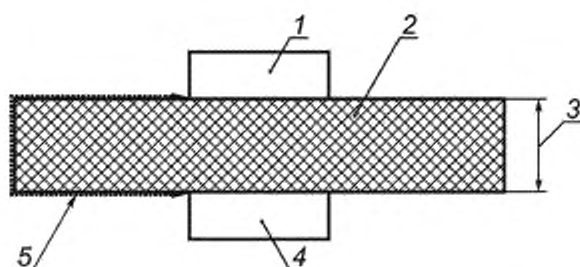
Точку X используют для измерения зазоров и путей утечки от ограничивающей поверхности кожуха из изоляционного материала к внутренней проводящей части (см. 2.10.3.1 и 2.10.4).

Рисунок F.12 — Измерения через отверстия в кожухе



Условие: расстояние изоляции с интервалом; проводящая часть не имеет соединения.
 Правило: зазор и путь утечки равны расстоянию $d + D$.
 Если значение d или D меньше чем X , его принимают равным нулю.

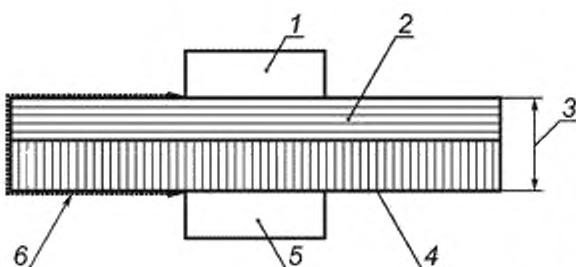
Рисунок F.13 — Интервал, несоединенная проводящая часть



1 — проводящая часть 1; 2 — изоляция, 3 — расстояние через изоляцию не менее 0,4 мм, 4 — проводящая часть 2, 5 — зазор и путь утечки (равны)

Толстолистовой или сплошной изоляционный материал в качестве дополнительной или усиленной изоляции

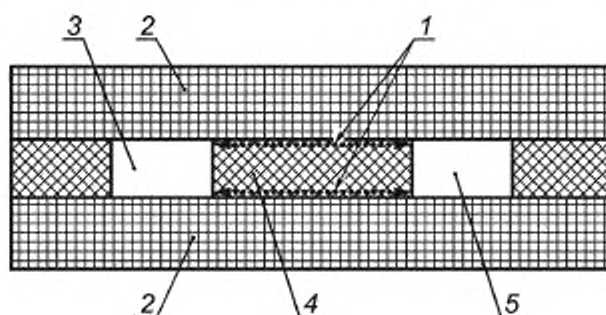
Рисунок F.14 — Сплошной изоляционный материал



1 — проводящая часть 1, 2 — слой изоляции 1; 3 — требования к минимальному расстоянию через изоляцию нет, 4 — слой изоляции 2; 5 — проводящая часть 2, 6 — зазор и путь утечки (равны)

Два слоя тонколистового материала в качестве дополнительной или усиленной изоляции

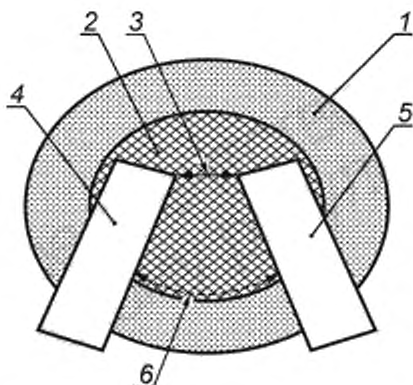
Рисунок F.15 — Тонколистовой изоляционный материал



1 — потенциальный зазор и путь утечки вдоль скрепленного стыка, 2 — изоляционный слой; 3 — проводящая часть 1, 4 — изоляционный компаунд, 5 — проводящая часть 2

Изоляционный компаунд в качестве дополнительной или усиленной изоляции

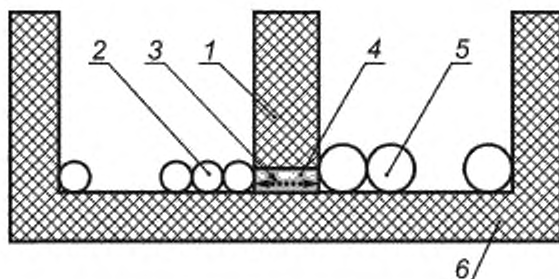
Рисунок F.16 — Скрепленные стыки в многослойных печатных платах



1 — изоляционная оболочка; 2 — изоляционный компаунд; 3 — расстояние через изоляцию; 4 — проводящая часть 1;
5 — проводящая часть 2; 6 — потенциальный зазор и путь утечки вдоль стыка

Изоляционный компаунд в качестве дополнительной или усиленной изоляции внутри компонента

Рисунок F.17 — Компонент, заполненный изоляционным компаундом



1 — перегородка; 2 — обмотка 1; 3 — потенциальный зазор и путь утечки вдоль скрепленного стыка; 4 — клеящее вещество или изоляционный компаунд; 5 — обмотка 2; 6 — катушка

Скрепленный стык в качестве дополнительной или усиленной изоляции

Рисунок F.18 — Секционированная катушка

Приложение G
(обязательное)

**Альтернативный метод определения
минимальных зазоров**

G.1 Зазоры**G.1.1 Общие требования**

Размеры зазоров должны быть такими, чтобы выбросы напряжений как следствие переходных процессов, которые могут воздействовать на оборудование, и пиковое значение напряжения, которое может генерироваться в оборудовании, не приводили к пробоем зазора.

Допускается применять требования 2.10.3 для категории перенапряжения I или II, используя пиковое рабочее напряжение, либо требования приложения G для категории перенапряжения I, II, III или IV, используя требуемое напряжение прочности для отдельных компонентов сборочных узлов или оборудования в целом.

Примечание 1 — Как правило, сплошную изоляцию рассчитывают (проектируют) на более высокие напряжения от переходных процессов, чем соответствующий ей зазор.

G.1.2 Краткое изложение процедуры определения минимальных зазоров

Примечание 1 — Минимальные зазоры для функциональной, основной, дополнительной и усиленной изоляции в первичной или других цепях зависят от требуемого напряжения прочности, которое зависит, в свою очередь, от налагаемых на рабочее напряжение повторяющихся пиков напряжения, возникающих внутри изделия (например, от цепей импульсных источников электропитания), и неповторяющихся пиков перенапряжения из-за внешних переходных процессов.

Чтобы измерить минимальное значение каждого зазора:

1) определяют пиковое значение рабочего напряжения, приложенного к рассматриваемому зазору;

2) если оборудование питается от сети:

- определяют переходное сетевое напряжение (G.2);

- для оборудования, подключаемого к сети электропитания переменного тока, вычисляют пиковое значение номинального напряжения сети электропитания переменного тока;

3) применяя правила, изложенные в G.4.1, и используя вышеупомянутые значения напряжения, определяют требуемое напряжение прочности для переходных процессов сети электропитания переменного тока и внутренних повторяющихся пиков напряжения. В отсутствие переходных процессов в телекоммуникационной сети далее выполняют требования перечисления 7;

4) если оборудование подключено к телекоммуникационной сети, определяют напряжение переходного процесса телекоммуникационной сети (G.3);

5) используя напряжение переходного процесса телекоммуникационной сети и применяя правила, изложенные в G.4.2, определяют требуемое напряжение прочности с учетом переходных процессов телекоммуникационной сети. В отсутствие сетевых и внутренних повторяющихся пиков напряжения далее выполняют требования перечисления 7;

6) используя правила, изложенные в G.4.3, определяют совокупное значение требуемого напряжения прочности;

7) используя требуемое напряжение прочности, определяют минимальный зазор (G.6).

Примечание 2 — Переходные процессы от систем кабельного распределения не учитывают при определении зазоров (см. G.4.4 и 7.4.1).

G.2 Определение напряжения переходного процесса сети электропитания**G.2.1 Сеть электропитания переменного тока**

Для оборудования, питаемого от сети переменного тока, значение напряжения переходного процесса зависит от категории перенапряжения и напряжения сети питания переменного тока. В общем, значения зазоров в цепях оборудования, питаемого от сети переменного тока, должны соответствовать значениям для напряжения переходного процесса сети категории перенапряжения II.

Примечание 1 — Дополнительные правила по определению категории перенапряжения приведены в приложении Z.

Оборудование, которое после установки может быть подвергнуто переходным перенапряжениям, превышающим установленные для категории перенапряжения II, должно быть обеспечено дополнительной защитой за пределами оборудования. В этом случае в инструкции по эксплуатации оборудования должна быть указана необходимость в такой внешней защите.

Соответствующее значение напряжения переходного процесса сети следует выбирать в зависимости от категории перенапряжения и напряжения сети электропитания переменного тока с использованием таблицы G.1.

Т а б л и ц а G.1 — Напряжения переходных процессов в сети переменного тока

Напряжение в вольтах

Среднеквадратичное значение напряжения сети электропитания переменного тока ^{a)} U	Пиковое значение напряжения переходного процесса в сети ^{b)} для			
	категорий перенапряжения			
	I	II	III	IV
≤ 50	330	500	800	1500
$50 < U \leq 100$	500	800	1500	2500
$100 < U \leq 150$ ^{c)}	800	1500	2500	4000
$150 < U \leq 300$ ^{d)}	1500	2500	4000	6000
$300 < U \leq 600$ ^{e)}	2500	4000	6000	8000

^{a)} Для оборудования, предназначенного для подключения к трехфазной трехпроводной сети электропитания, напряжение сети электропитания переменного тока — это линейное напряжение. Во всех остальных случаях, когда есть нулевой провод, — это фазное напряжение.

^{b)} Напряжение при переходных процессах в сети всегда имеет одно из значений, приведенных в таблице. Интерполяция не допускается.

^{c)} В том числе 120/208 В и 120/240 В.

^{d)} В том числе 230/400 В и 277/480 В.

^{e)} В том числе 400/690 В.

Примечание 2 — Для Японии значения напряжения при переходных процессах в сети для номинального напряжения сети электропитания переменного тока 100 В определяют из строки, применяемой для напряжения сети электропитания переменного тока 150 В.

G.2.2 Заземленная сеть электропитания постоянного тока

Если сеть электропитания постоянного тока соединена с защитным заземлением и вся целиком размещена в пределах одного здания, то считают, что пиковое значение напряжения при переходных процессах в сети составляет 71 В. Если соединение с защитным заземлением выполнено в пределах испытываемого оборудования, то оно должно соответствовать требованиям 2.6.1, перечисление е).

Примечание — Соединение с защитным заземлением может быть выполнено у источника сетевого электропитания постоянного тока или в месте размещения оборудования или в обоих местах одновременно (см. ITU-T Recommendation K.27(Рекомендации) [23]).

G.2.3 Незаземленная сеть электропитания постоянного тока

Если сеть электропитания постоянного тока не заземлена и вся целиком размещена в пределах одного здания, то напряжение при переходных процессах в сети считают таким же, как и в сети электропитания переменного тока, от которой сеть электропитания постоянного тока является производной.

G.2.4 Батарейное электропитание

Если оборудование питается от специализированной батареи, которая не заряжается от внешней сети электропитания, то считается, что пиковое значение напряжения при переходных процессах в сети составляет 71 В.

G.3 Определение напряжения переходного процесса телекоммуникационной сети

Если значение напряжения при переходных процессах в рассматриваемой телекоммуникационной сети известно, то допускается использовать это значение для G.4.2.

Если значение напряжения при переходных процессах в телекоммуникационной сети неизвестно, то для рассматриваемой телекоммуникационной сети принимают:

- 1500 В пикового значения, если цепь, соединенная с телекоммуникационной сетью, представляет собой цепь НТС-1 или НТС-3;
- 800 В пикового значения, если цепь, соединенная с телекоммуникационной сетью, представляет собой цепь БСНН или НТС-2.

Влияние телефонного вызывного сигнала в данном случае не учитывают.

Г.4 Определение требуемого напряжения прочности**Г.4.1 Сетевые переходные процессы и внутренние повторяющиеся пики напряжения**

В Г.4.1 переходные процессы от телекоммуникационной сети не учитывают (см. Г.4.3).

Требуемое напряжение прочности определяют в соответствии с требованиями перечислений а), б) или с) настоящего пункта.

П р и м е ч а н и е — Требования перечислений а) и б) применяют только для сети электропитания переменного тока. Требования перечисления с) применяют только для сети электропитания постоянного тока.

В настоящем пункте использованы следующие обозначения:

$U_{пр.тр}$ — требуемое напряжение прочности;

$U_{пик.р}$ — пиковое рабочее напряжение зазора;

$U_{пик.с}$ — пиковое значение номинального напряжения питания сети переменного тока, выбранного из первого столбца таблицы Г.1 в соответствии с номинальным напряжением или верхним пределом диапазона номинального напряжения;

$U_{с.пер}$ — напряжение переходного процесса сети, определенное в соответствии с требованиями Г.2.1 или Г.2.2;

$U_{изм}$ — максимальное напряжение переходного процесса от сети, определенное в соответствии с требованиями Г.5, перечисление а).

а) Первичные цепи

Допускается использовать требования перечисления а1) или а2).

а1) Применяют следующие правила:

Правило 1 — Если $U_{пик.р} \leq U_{пик.с}$, то $U_{пр.тр} = U_{с.пер}$.

Правило 2 — Если $U_{пик.р} > U_{пик.с}$, то $U_{пр.тр} = U_{с.пер} + U_{пик.р} - U_{пик.с}$.

а2) Применяют правила 1 и 2, но $U_{с.пер}$ заменяют на $U_{изм}$.

б) Вторичные цепи, первичные цепи которых питаются от сети электропитания переменного тока

Допускается использовать требования перечисления б1), б2) или б3).

б1) Применяют следующее правило:

Правило 3 — $U_{пр.тр} = U_{с.пер}$ или $U_{пик.р}$ в зависимости от того, что больше.

б2) Применяют правило 3, но $U_{с.пер}$ заменяют на $U_{изм}$.

б3) Применяют правило 3, но $U_{с.пер}$ заменяют на напряжение, взятого из таблицы Г.1:

330, 500, 800, 1500, 2500, 4000, 6000 и 8000 В пикового значения.

Это допускается в следующих случаях:

- вторичная цепь является производной от сети электропитания переменного тока, подключенной к основной клемме защитного заземления в соответствии с 2.6.1, перечисление е);

- вторичная цепь является производной от сети электропитания переменного тока и отделена от первичной цепи металлическим экраном, подключенным к основной клемме защитного заземления в соответствии с 2.6.1, перечисление е).

с) Вторичная цепь, питающаяся от сети электропитания постоянного тока

Применяют требования перечисления б1) или б2).

Г.4.2 Переходные процессы от телекоммуникационных сетей

В Г.4.2 переходные процессы от сети питания и внутренних цепей не учитывают (см. Г.4.3).

Для переходных процессов от телекоммуникационной сети напряжением переходного процесса представляет собой:

- напряжение переходного процесса телекоммуникационной сети, определенное в Г.3, или

- напряжение, измеренное в соответствии с требованиями Г.5, перечисление б), если оно меньше.

Г.4.3 Комбинация переходных процессов

Если переходные процессы по Г.4.1 и Г.4.2 воздействуют на один и тот же зазор, то требуемое напряжение прочности — большее из этих двух напряжений. Эти два значения не суммируют.

Г.4.4 Переходные процессы от систем кабельного распределения

Переходные процессы от систем кабельного распределения не учитывают при определении требуемого напряжения прочности (однако см. 7.4.1).

Г.5 Измерение напряжений переходного процесса

Следующие испытания проводят только с целью определить, действительно ли максимальное напряжение переходного процесса, приложенное к зазору в любой цепи, имеет пониженное значение по сравнению с напряжением при переходных процессах в сети, например вследствие использования специальных средств, таких как встроены в оборудование фильтр. Если данные испытания не проводят, максимальное напряжение переходного процесса, приложенное к зазору, считают равным напряжению при переходных процессах в сети. В случае применения требований Г.2.2 или Г.2.4 напряжение переходного процесса, приложенное к зазору, считают пренебрежимо малым и испытание не проводят.

В случае необходимости напряжение переходного процесса, приложенное к зазору, измеряют, используя следующую процедуру испытания.

Во время испытаний оборудование соединяют с его внешним блоком электропитания, если таковой имеется, но не соединяют ни с сетью электропитания, ни с телекоммуникационными сетями и любые ограничения перенапряжений в перечисленных цепях отсоединяют.

Устройство измерения напряжения подключают параллельно рассматриваемому зазору.

а) *Переходные процессы от сети электропитания*

Чтобы измерить напряжения переходных процессов от сетей электропитания, приложенные к зазору, используют испытательный генератор импульсов [таблица N.1, ссылка 2 (приложение N)], подавая импульсы 1,2/50 мкс с напряжением U_c , равным напряжению переходного процесса сети, определенному в G.2.

От трех до шести импульсов чередующейся полярности с интервалами не менее 1 с подают там, где применимо:

Для сетей электропитания переменного тока:

- между фазами;

- между всеми фазными проводами, соединенными вместе, и нейтралью;

- между всеми фазными проводами, соединенными вместе, и основной клеммой защитного заземления;

- между нейтралью и основной клеммой защитного заземления.

Для сетей электропитания постоянного тока:

- между точками подключения положительного и отрицательного полюсов питания;

- между всеми точками подключения питания, соединенными вместе, и основной клеммой защитного заземления.

б) *Переходные процессы от телекоммуникационной сети*

Чтобы измерить напряжения переходных процессов от телекоммуникационной сети, используют испытательный генератор импульсов [таблица N.1, ссылка 1 (приложение N)], подавая импульсы 10/700 мкс с напряжением U_c , равным напряжению переходного процесса телекоммуникационной сети, определенному в G.3.

От трех до шести импульсов чередующейся полярности с интервалами между ними не менее 1 с прилагают к зазорам между каждой из следующих точек интерфейса одного типа, соединенных с телекоммуникационной сетью:

- каждой парой клемм интерфейса (например, А и В или штырь и кольцо);

- всеми клеммами интерфейса одного типа, соединенными вместе, и землей.

Если имеется несколько идентичных цепей, то проверяют только одну из них.

G.6 Определение минимальных зазоров

Для оборудования, используемого на высотах до 2000 м над уровнем моря, каждый зазор должен иметь размеры не менее приведенных в таблице G.2 с учетом значения требуемого напряжения прочности, определенного согласно G.4.

Для оборудования, используемого на высотах свыше 2000 м над уровнем моря, минимальные зазоры умножают на коэффициент [IEC 60664-1 (таблица A.2)]. Допускается линейная интерполяция между двумя ближайшими точками по таблице A.2 IEC 60664-1. Минимальные зазоры, рассчитанные с использованием коэффициента умножения, округляют с приращением 0,1 мм до следующего большего значения.

Рассматриваемые минимальные зазоры должны иметь следующие минимальные значения:

- 10 мм для воздушного промежутка, служащего в качестве усиленной изоляции между частью с опасным напряжением и доступной проводящей частью кожуха напольного оборудования или неперпендикулярной верхней частью поверхности настольного оборудования;

- 2 мм для воздушного промежутка, служащего в качестве основной изоляции между частью с опасным напряжением и доступной заземленной проводящей частью внешнего кожуха оборудования, подключенного соединителем типа А.

Данные минимальные зазоры не применяют между частью с опасным напряжением и ограничивающей поверхностью.

За исключением требований 2.8.7.1, рассматриваемые минимальные зазоры не применяют к воздушным промежуткам контактов термореле, термовыключателей, приборов защиты от перегрузки, микропереключателей и других аналогичных приборов, где воздушные промежутки между контактами изменяются.

П р и м е ч а н и е 1 — Для воздушных промежутков между контактами выключателей блокировки см. 2.8.7.1, для воздушных промежутков разъединителей см. 3.4.2.

Зазоры между ограничивающей поверхностью соединителя и проводящими частями внутри соединителя, которые соединены с опасным напряжением, должны отвечать требованиям для усиленной изоляции. Данное требование не распространяется на соединители:

- неподвижно прикрепленные к оборудованию;

- размещенные внутри внешнего кожуха оборудования;

- которые становятся доступными только после снятия сборочного узла, заменяемого пользователем, который должен находиться на месте во время нормальной работы. Зазоры в данном случае должны отвечать требованиям для основной изоляции.

Примечание 2 — Испытания на доступность опасных частей по 2.1.1.1 для таких соединителей проводят после снятия сборочного узла.

Для всех остальных зазоров в соединителях, включая соединители, не имеющие неподвижного крепления к оборудованию, применяют минимальные значения, установленные в таблице G.2.

Эти минимальные значения зазоров не применяют к соединителям, отвечающим требованиям стандарта, гармонизированного с IEC 60083, IEC 60309, IEC 60320, IEC 60906-1 или IEC 60906-2 (см. также 1.5.2).

Таблица G.2 — Минимальные зазоры для оборудования, используемого на высоте до 2000 м над уровнем моря

Зазоры в миллиметрах

Требуемое напряжение прочности (пиковое значение или значения постоянного тока), В	Функциональная изоляция ^{a)}			Основная и дополнительная изоляция			Усиленная изоляция		
	Степень загрязнения								
	1 ^{b)}	2	3	1 ^{b)}	2	3	1 ^{b)}	2	3
≤ 400	0,1	0,2	0,8	0,2 (0,1)	0,2	0,8	0,4 (0,2)	0,4	1,6
≤ 800	0,1	0,2	0,8	0,2 (0,1)	0,2	0,8	0,4 (0,2)	0,4	1,6
≤ 1000	0,2	0,2	0,8	0,3 (0,2)		0,8	0,6 (0,4)		1,6
≤ 1200	0,3		0,8	0,4 (0,3)		0,8	0,8 (0,6)		1,6
≤ 1500	0,5		0,8	0,8 (0,5)		0,8	1,6 (1,0)		1,6
≤ 2000	1,0			1,3 (1,0)			2,6 (2,0)		
≤ 2500	1,5			2,0 (1,5)			4,0 (3,0)		
≤ 3000	2,0			2,6 (2,0)			5,2 (4,0)		
≤ 4000	3,0			4,0 (3,0)			6,0		
≤ 6000	5,5			7,5 (5,5)			11		
≤ 8000	8,0			11 (8,0)			16		
≤ 10000	11			15 (11)			22		
≤ 12000	14			19 (14)			28		
≤ 15000	18			24 (18)			36		
≤ 25000	33			44 (33)			66		
≤ 40000	60			80 (60)			120		
≤ 50000	75			100 (75)			150		
≤ 60000	90			120 (90)			180		
≤ 80000	130			173 (130)			260		
≤ 100000	170			227 (170)			340		

Допускается линейная интерполяция между ближайшими двумя точками, выполненная на основе округления минимального зазора до ближайшего наибольшего значения с учетом приращения 0,1 мм.

Значения, указанные в скобках, применяют, только если на производстве осуществляют программу управления качеством, которая, по крайней мере, обеспечивает такой уровень гарантии, который дан в R.2 (приложение R). Двойную и усиленную изоляции подвергают периодическим испытаниям на электрическую прочность.

Если во вторичной цепи минимальный зазор составляет 5 мм, проводят испытания электрической прочности изоляции по 5.2.2 с применением:

испытательного напряжения переменного тока, у которого среднеквадратичное значение составляет 106 % пикового рабочего напряжения (пиковое значение составляет 150 % пикового рабочего напряжения), или

испытательного напряжения постоянного тока, составляющего 150 % пикового рабочего напряжения.

Окончание таблицы G.2

Если путь через зазор проходит частично по поверхности изоляционного материала, отличного от материала группы I, испытательное напряжение прикладывают только к воздушному промежутку и материалу группы I. Часть пути через зазор, проходящую по поверхности другого изоляционного материала, шунтируют.

^{a)} Для функциональной изоляции не существует минимальных зазоров и путей утечки, кроме тех случаев, когда это требуется в 5.3.4, перечисление а).

^{b)} Если один образец материала прошел испытания по 2.10.10, то допускается использовать значения для степени загрязнения 1.

Соответствие требованиям проверяют измерениями, выполняемыми с учетом требований приложения F. Также выполняют следующие условия:

- подвижные части должны быть помещены в наиболее неблагоприятное положение;
- у оборудования с несъемным шнуром электропитания измерения путей утечки проводят с использованием проводов питания с наибольшей площадью поперечного сечения, установленной в 3.3.4 для рассматриваемых клемм, а также без них.

Примечание 3 — Проводят механические испытания в соответствии с требованиями 4.2.2—4.2.4.

- при измерениях путей утечки по ограничивающей поверхности кожуха из изоляционного материала через щель или отверстие в кожухе или через отверстие в доступном соединителе доступную поверхность считают проводящей, как если бы она была покрыта слоем металлической фольги везде, где к ней возможно прикоснуться испытательным пальцем (см. рисунок 2A) без приложения существенной силы (см. рисунок F.12, точка X, приложение F).

Для проверки зазоров испытания на электрическую прочность не проводят, кроме исключения в таблице G.2, если используется минимальный зазор 5 мм.

Приложение Н
(обязательное)Ионизирующее излучение
(см. 4.3.13)

Оборудование, которое может оказаться источником ионизирующего излучения, проверяют измерением излучения.

Излучение измеряют дозиметром типа ионизационной камеры с эффективной площадью 1000 мм² или с помощью оборудования другого типа, дающего эквивалентные результаты.

Измерения проводят на испытательном оборудовании, работающем при наиболее неблагоприятном напряжении питания (см. 1.4.5), а регулировкой органами управления и обслуживания добиваются максимального излучения при нормальной эксплуатации оборудования.

Внутренние органы управления, служащие для предварительной регулировки, не предназначенные для регулировки во время работы оборудования, не относятся к органам обслуживания.

В любой точке, отстоящей на 50 мм от поверхности области доступа оператора, уровень излучения не должен превышать 36 пА/кг (0,5 мР/ч или 5 мкЗв/ч). Следует учитывать уровень фонового излучения.

Примечания

1 Данное значение взято из МКРЗ (Международная комиссия по радиологической защите) 60 [32].

2 В странах — членах Европейского комитета по стандартизации в области электротехники (CENELEC) доза ионизирующего излучения регламентируется Директивой Европейского Совета 96/29/Euratom (Европейское сообщество по атомной энергии) от 13 мая 1996 года. Данная директива требует, чтобы в любой точке, расположенной в 10 см от внешней поверхности аппарата, доза излучения не превышала 1 мкЗв/ч (0,1 мР/ч) с учетом фонового уровня.

Приложение J
(обязательное)

Электрохимические потенциалы
(см. 2.6.5.6)

Таблица J.1 — Электрохимические потенциалы

Магний, магниевые сплавы	0	0,5	0,55	0,7	0,8	0,85	0,9	1,0	1,05	1,1	1,15	1,25	1,35	1,4	1,45	1,5	1,65	1,7	1,75	Магний, магниевые сплавы
Цинк, цинковые сплавы	0	0,05	0,2	0,3	0,35	0,4	0,5	0,55	0,6	0,65	0,7	0,75	0,85	0,9	0,95	1,1	1,15	1,2	1,25	Цинк, цинковые сплавы
Покрyтие на стали: 80 % олова и 20 % цинка; цинковое покрытие на железе или стали	0	0,15	0,2	0,3	0,35	0,45	0,5	0,55	0,6	0,7	0,8	0,85	0,9	0,95	1,1	1,15	1,2	1,25	1,25	Покрyтие на стали: 80 % олова и 20 % цинка; цинковое покрытие на железе или стали
Алюминий	0	0,1	0,15	0,2	0,3	0,35	0,4	0,45	0,55	0,65	0,7	0,75	0,9	0,95	1,0	1,05	1,05	1,05	1,05	Алюминий
Кадмий на стали	0	0,05	0,1	0,2	0,25	0,3	0,35	0,45	0,55	0,6	0,65	0,8	0,85	0,9	0,95	0,95	0,95	0,95	0,95	Кадмий на стали
Алюминиево-магниевый сплав	0	0,05	0,15	0,2	0,25	0,3	0,4	0,5	0,55	0,6	0,75	0,8	0,85	0,9	0,9	0,9	0,9	0,9	0,9	Алюминиево-магниевый сплав
Мягкая сталь	0	0,1	0,15	0,2	0,25	0,35	0,45	0,5	0,55	0,7	0,75	0,8	0,85	0,85	0,85	0,85	0,85	0,85	0,85	Мягкая сталь
Дюралюминий	0	0,05	0,1	0,15	0,25	0,35	0,4	0,45	0,6	0,65	0,7	0,75	0,8	0,85	0,85	0,85	0,85	0,85	0,85	Дюралюминий
Свинец	0	0,05	0,1	0,2	0,3	0,35	0,4	0,55	0,6	0,65	0,7	0,75	0,8	0,85	0,85	0,85	0,85	0,85	0,85	Свинец
Хромовое покрытие на стали, мягкий припой	0	0,05	0,15	0,25	0,3	0,35	0,5	0,55	0,6	0,65	0,7	0,75	0,8	0,85	0,85	0,85	0,85	0,85	0,85	Хромовое покрытие на стали, мягкий припой
Хром с никелем на стали, олово на стали, нержавеющая сталь с 12 % хрома	0	0,1	0,2	0,25	0,3	0,45	0,5	0,55	0,6	0,65	0,7	0,75	0,8	0,85	0,85	0,85	0,85	0,85	0,85	Хром с никелем на стали, олово на стали, нержавеющая сталь с 12 % хрома
Нержавеющая сталь с высоким содержанием хрома	0	0,1	0,15	0,2	0,35	0,4	0,45	0,5	0,55	0,6	0,65	0,7	0,75	0,8	0,85	0,85	0,85	0,85	0,85	Нержавеющая сталь с высоким содержанием хрома
Медь, медные сплавы	0	0,05	0,1	0,25	0,3	0,35	0,4	0,45	0,5	0,55	0,6	0,65	0,7	0,75	0,8	0,85	0,85	0,85	0,85	Медь, медные сплавы
Серебряный припой, нержавеющая аустенитная сталь	0	0,05	0,2	0,25	0,3	0,35	0,4	0,45	0,5	0,55	0,6	0,65	0,7	0,75	0,8	0,85	0,85	0,85	0,85	Серебряный припой, нержавеющая аустенитная сталь
Никелевое покрытие на стали	0	0,15	0,2	0,25	0,3	0,35	0,4	0,45	0,5	0,55	0,6	0,65	0,7	0,75	0,8	0,85	0,85	0,85	0,85	Никелевое покрытие на стали
Серебро	0	0,05	0,1	0,15	0,2	0,25	0,3	0,35	0,4	0,45	0,5	0,55	0,6	0,65	0,7	0,75	0,8	0,85	0,85	Серебро
Рутений на серебре или меди, сплав серебро/золото	0	0,05	0,1	0,15	0,2	0,25	0,3	0,35	0,4	0,45	0,5	0,55	0,6	0,65	0,7	0,75	0,8	0,85	0,85	Рутений на серебре или меди, сплав серебро/золото
Углерод	0	0,05	0,1	0,15	0,2	0,25	0,3	0,35	0,4	0,45	0,5	0,55	0,6	0,65	0,7	0,75	0,8	0,85	0,85	Углерод
Золото, платина	0	0,05	0,1	0,15	0,2	0,25	0,3	0,35	0,4	0,45	0,5	0,55	0,6	0,65	0,7	0,75	0,8	0,85	0,85	Золото, платина

Приложение К
(обязательное)**Средства контроля температуры**
(см. 1.5.3 и 5.3.8)**К.1 Надежность при работе**

Термореле и ограничители температуры должны обладать достаточной надежностью при включениях и выключениях.

Проверка заключается в испытании трех образцов по разделам К.2 и К.3 или К.4 в зависимости от того, какой из них применим. Для составных частей с маркировкой Т один образец испытывают с переключающей частью при температуре помещения, а два образца с этой же частью — при температуре согласно обозначению в маркировке.

Составные части, не имеющие специальной маркировки, должны быть испытаны с оборудованием или отдельно в зависимости от того, что более удобно, но в последнем случае условия испытания должны соответствовать создаваемым в оборудовании.

Во время испытаний не должен возникать продолжительный дуговой разряд.

После испытаний образцы не должны иметь повреждений, препятствующих их дальнейшему использованию. Электрические соединения не должны ослабнуть. Составные части должны выдерживать испытания на электрическую прочность согласно 5.2.2, за исключением того, что испытательное напряжение для изоляции между контактами должно в два раза превышать номинальное напряжение или верхний предел диапазона номинального напряжения.

При проведении испытаний частота переключений может превышать нормальную частоту переключений, свойственную оборудованию, при условии, что вероятность отказов не возрастет.

Если проверить составную часть отдельно невозможно, то должны быть испытаны три образца оборудования, в котором она применяется.

К.2 Надежность термореле

Проводят 200 циклов срабатываний термореле (200 замыканий и 200 размыканий) при работе оборудования под нормальной нагрузкой от напряжения, составляющего 110 % наибольшего значения номинального напряжения или наибольшего значения верхнего предела диапазона номинального напряжения.

К.3 Испытание термореле на долговечность

Изменяя температуру, проводят 10000 циклов срабатывания (10000 замыканий и 10000 размыканий) термореле при работе оборудования под нормальной нагрузкой при номинальном напряжении или на верхнем пределе диапазона номинального напряжения.

К.4 Испытание ограничителей температуры на долговечность

Изменяя температуру, проводят 1000 циклов срабатывания (1000 замыканий и 1000 размыканий) ограничителей температуры при работе оборудования под нормальной нагрузкой при номинальном напряжении или на верхнем пределе диапазона номинального напряжения.

К.5 Надежность термовыключателей

Термовыключатели должны надежно работать.

Соответствие проверяют при работе оборудования и условиях, указанных в 4.5.2.

Проводят 200 срабатываний термовыключателей с автоматическим возвратом, а также 10 срабатываний термовыключателей с ручным возвратом, возвращая их в исходное состояние после каждого срабатывания.

После испытаний образцы не должны иметь повреждений, препятствующих их дальнейшему использованию.

Для предотвращения повреждения оборудования могут быть применены принудительное охлаждение и паузы в работе.

К.6 Стабильность при работе

Конструкция термореле, ограничителей температуры и термовыключателей должна исключать возможность значительного изменения установочных значений вследствие нагрева, вибрации и т. п. при нормальной эксплуатации.

Соответствие проверяют обследованием при работе в ненормальных условиях эксплуатации по 5.3.

Приложение L
(обязательное)

**Условия нормальной нагрузки для электрического
офисного оборудования**
(см. 1.2.2.1 и 4.5.2)

L.1 Пишущие машинки

Пишущие машинки включают в работу вхолостую до достижения устойчивого режима. Механические пишущие машинки должны работать со скоростью 200 знаков в минуту, с переводом строки после 60 знаков, включая пробелы, до установления устойчивого режима. Автоматические пишущие машинки должны работать с максимальной скоростью печатания, указанной в инструкции по эксплуатации.

L.2 Арифмометры и контрольно-кассовые машины

В арифмометры, контрольно-кассовые машины вводят четырехразрядные числа и нажимают клавишу повтора со скоростью 24 раза в минуту до достижения установившегося режима, причем берут такие четырехразрядные числа, которые обеспечивают наибольшую нагрузку машин. Если выдвижной ящик контрольно-кассовой машины открывается после ввода каждого знака, то машину приводят в действие со скоростью 15 рабочих циклов в минуту, закрывая ящик после каждого срабатывания, до достижения установившегося режима. Для арифмометра или контрольно-кассовой машины рабочая операция заключается во вводе оператором в арифмометр или машину цифр, которые данная машина должна обработать, и в нажатии клавиши повтора или пусковой клавиши.

L.3 Устройства для уничтожения документов

Устройства для уничтожения документов приводят в действие вхолостую на 1 ч.

L.4 Устройства для заточки карандашей

Для устройств заточки карандашей испытание проводят следующим образом. Пять новых карандашей затачивают восемь раз согласно следующей программе:

- время заточки 4 с для новых карандашей, 2 с для последующей заточки;
- интервал между заточками 6 с;
- интервал между сменой карандашей 60 с.

Все отрезки времени приближительны.

За исключением новых карандашей, острие ранее заточенных ломают перед каждым затачиванием.

L.5 Множительные аппараты и копировальные машины

Множительные аппараты и копировальные машины приводят в действие до достижения максимальной скорости в устойчивом режиме. Через каждые 500 копий может быть предусмотрена пауза 3 мин, если это допускается конструкцией машины.

L.6 Автоматизированные картотеки

Автоматизированные картотеки нагружают так, чтобы имитировать нарушение равновесия, вызванное неравномерным распределением содержимого. Во время работы несбалансированную нагрузку перемещают примерно на треть хода каретки для получения максимальной нагрузки при каждой операции. Эту операцию повторяют через каждые 15 с до достижения устойчивого режима.

Нагрузку при неравномерном распределении содержимого имитируют следующим образом.

При вертикальном перемещении на три восьмых объема картотеки загружают на три восьмых допустимой нагрузки. Эту загрузку «прогоняют» по всей длине хода машины. Такой цикл подачи повторяют каждые 10 с до стабилизации температуры.

Для других способов подачи, например горизонтальных или круговых, перемещают полный груз на всю длину хода. Этот цикл повторяют каждые 15 с до стабилизации температуры.

L.7 Другое офисное оборудование

Другое офисное оборудование испытывают в наиболее неблагоприятном режиме, указанном изготовителем.

Приложение М
(обязательное)

Нормы для телефонных вызывных сигналов
(см. 2.3.1)

М.1 Введение

Два взаимозаменяемых метода, описанных в настоящем приложении, отражают опыт, накопленный в различных странах. Метод А типичен для аналоговых телефонных сетей Европы, метод В — для Северной Америки. Эти методы основываются на аналогичных стандартах электрической безопасности.

М.2 Метод А

По данному методу значения токов I_{TS1} и I_{TS2} , протекающих через сопротивление 5000 Ом, подключенное между двумя любыми проводами или проводом и заземлением, не должны превышать значений, определенных следующим образом:

а) при нормальной работе I_{TS1} — ток, определяемый расчетом или измеренный за любой однократный период действия вызывного сигнала t_1 (в соответствии с определением на рисунке М.1), значение которого не превышает:

- при модулированном вызывном сигнале ($t_1 < \infty$) — значения, полученного из графика (см. рисунок М.2) для времени t_1 , или

- при продолжительном вызывном сигнале ($t_1 = \infty$) — значения 16 мА;

I_{TS1} , мА, вычисляются по формулам:

- для $t_1 \leq 600$ мс

$$I_{TS1} = \frac{I_p}{\sqrt{2}};$$

- для 600 мс $< t_1 < 1200$ мс

$$I_{TS1} = \frac{t_1 - 600}{600} \cdot \frac{I_{pp}}{2\sqrt{2}} + \frac{1200 - t_1}{600} \cdot \frac{I_p}{\sqrt{2}};$$

- для $t_1 \geq 1200$ мс

$$I_{TS1} = \frac{I_{pp}}{2\sqrt{2}}.$$

где I_p — пиковое значение тока соответствующей формы сигнала (см. рисунок М.3), мА;

I_{pp} — значение двойной амплитуды тока соответствующей формы сигнала (см. рисунок М.3), мА;

t_1 , мс;

б) при нормальной работе I_{TS2} — среднее значение тока для повторяющихся пакетов импульсов модулированного вызывного сигнала, рассчитанного для одного цикла модуляции вызывного сигнала t_2 (в соответствии с определением на рисунке М.1), не должно превышать 16 мА среднеквадратичного значения;

I_{TS2} вычисляются по формуле

$$I_{TS2} = \left[\frac{t_1}{t_2} \cdot I_{TS1}^2 + \frac{t_2 - t_1}{t_2} \cdot \frac{I_{dc}^2}{3,75^2} \right]^{1/2},$$

где I_{TS1} — согласно М.2, перечисление а), мА;

I_{dc} — постоянный ток, протекающий через сопротивление 5000 Ом во время неактивного периода цикла модуляции, мА;

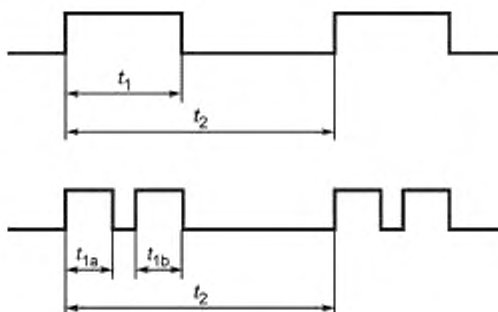
t_1 и t_2 , мс.

Примечание — Частоты напряжений телефонных звонков, как правило, находятся в диапазоне 14—50 Гц;

с) при единичной неисправности, включая случай, когда модулированный вызывной сигнал становится продолжительным:

- I_{TS1} — не должен превышать значений, приведенных на кривой рисунка М.2, или 20 мА в зависимости от того, что больше;

- I_{TS2} — не должен превышать 20 мА.



t_1 — это:

- длительность периода единичного вызывного сигнала, когда он продолжается в течение всего периода вызывного сигнала;

- сумма периодов действия отдельных вызывных сигналов в пределах одного вызывного сигнала, когда период единичного вызывного сигнала состоит из двух или более отдельных периодов действия вызывного сигнала, как показано на примере, где $t_1 = t_{1a} + t_{1b}$;

t_2 — длительность одного полного цикла модуляции

Рисунок М.1 — Определение длительности периода вызывного сигнала и цикла модуляции

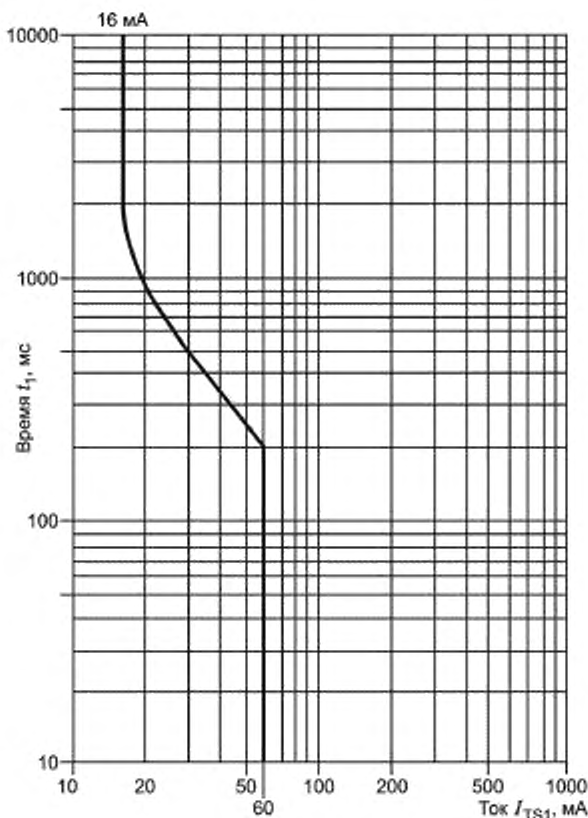


Рисунок М.2 — Кривая предельно допустимого значения тока I_{TS1} модулированного вызывного сигнала

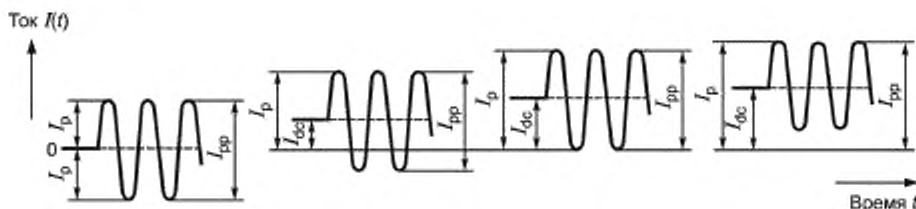


Рисунок М.3 — Двойная амплитуда тока и пиковое значение тока относительно земли

М.3 Метод В

Примечание — Настоящий метод основан на стандарте США СФП (свод федеральных правил) 47 [«ФКС (Федеральная комиссия связи) правила»], часть 68, раздел D [28], с дополнительными требованиями, применяемыми в условиях неисправности.

М.3.1 Вызывной сигнал

М.3.1.1 Частота

Вызывной сигнал должен иметь несущую частоту не более 70 Гц.

М.3.1.2 Напряжение

Напряжение вызывного сигнала должно быть менее 300 В двойной амплитуды и менее 200 В пикового значения относительно земли, измеренное при сопротивлении не менее 1 МОм.

М.3.1.3 Модуляция

Напряжение вызывного сигнала должно прерываться для создания пауз «покоя» не менее 1 с, но не более 5 с. Во время этих пауз напряжение относительно земли не должно превышать 60 В постоянного напряжения.

М.3.1.4 Ток в условиях единичной неисправности

В случае когда вызывной сигнал становится продолжительным вследствие единичной неисправности, ток через резистор 5000 Ом, соединенный между любыми двумя выходными проводами или между выходным проводом и землей, не должен превышать 56,5 мА двойной амплитуды, как показано на рисунке М.3.

М.3.2 Устройство ограничения и контроль напряжения

М.3.2.1 Условия применения устройства ограничения или контроля напряжения

Цель сигнала звонка должна иметь в своем составе устройство отключения в соответствии с М.3.2.2 или быть обеспечена контролем напряжения согласно М.3.2.3, или должны быть применены оба метода одновременно в зависимости от тока, протекающего через указанное сопротивление, подключенное между источником напряжения вызывного сигнала и землей. Условия применения устройства ограничения или контроля напряжения следующие:

- если ток через резистор с сопротивлением не менее 500 Ом не превышает 100 мА двойной амплитуды, то не требуются ни устройство ограничения, ни контроль напряжения;

- если ток через резистор с сопротивлением не менее 1500 Ом превышает 100 мА двойной амплитуды, то требуется устройство ограничения. Если устройство ограничения удовлетворяет требованиям по ограничению рисунка М.4 для резистора $R \geq 500$ Ом, то контроль напряжения не применяют. Если, однако, устройство ограничения удовлетворяет требованиям по ограничению рисунка М.4 с резистором $R \geq 1500$ Ом, то необходимо применять также контроль напряжения;

- если ток через резистор с сопротивлением не менее 500 Ом превышает 100 мА двойной амплитуды, но ток через резистор с сопротивлением не менее 1500 Ом не превышает этого значения, то следует применять:

- устройство ограничения, соответствующее требованиям по ограничению рисунка М.4 для $R \geq 500$ Ом, или
- контроль напряжения.

Примечания

1 Устройства ограничения, которые, как правило, токочувствительны, не имеют линейной характеристики зависимости ток/сопротивление и время задержки/скорость срабатывания.

2 Для сокращения времени испытаний используют магазин сопротивлений.

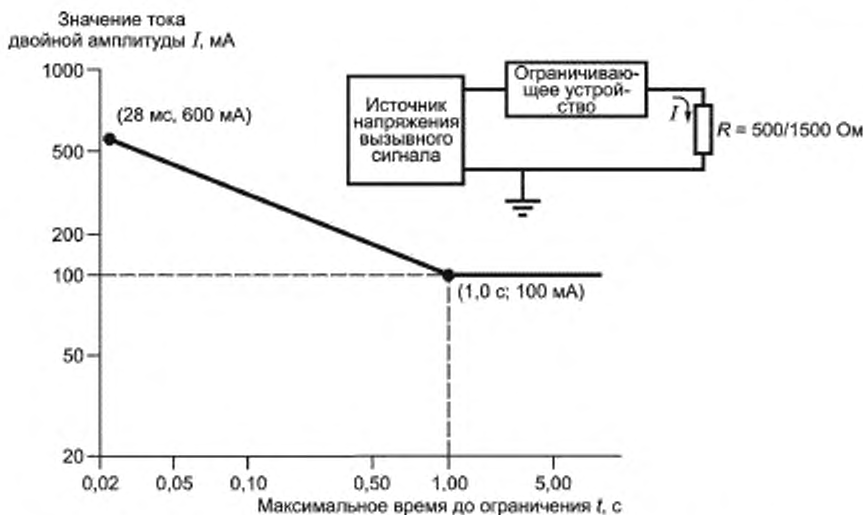


Рисунок М.4 — Пределы ограничения напряжения вызывного сигнала

Примечания

1 Время t измеряют от момента подключения сопротивления R к цепи.

2 Наклонную часть графика определяют как $I = \frac{100}{\sqrt{t}}$.

М.3.2.2 Устройство ограничения

Токочувствительное устройство ограничения включают последовательно в проводник, подводящий напряжение вызывного сигнала, и оно ограничивает ток вызывного сигнала согласно требованиям рисунка М.4.

М.3.2.3 Контроль напряжения

Напряжение между землей и проводником, подводящим вызывной сигнал, должно быть не менее 19 В пикового значения и не должно превышать 60 В постоянного тока в любой момент, когда вызывной сигнал отсутствует (режим ожидания).

Приложение N
(обязательное)

Испытательный генератор импульсов

[см. 1.5.7.2, 1.5.7.3, 2.10.3.9, 6.2.2.1, 7.4.2, 7.4.3 и G.5 (приложение G)]

Примечание — При использовании данного испытательного генератора следует быть особенно внимательным, так как на конденсаторе C_1 имеется большой заряд.

N.1 Испытательный генератор импульсов МСЭ-T

Схему, приведенную на рисунке N.1, применяют для генерации импульсов. Значения компонентов, используемых в схеме, приведены в таблице N.1. Конденсатор C_1 первоначально заряжают до напряжения U_c .

Схема с номинальными значениями компонентов, указанными в таблице N.1, ссылка 1, генерирует импульсы 10/700 мкс (10 мкс — время нарастания переднего фронта импульса, 700 мкс — длительность импульса по уровню 0,5), соответствующие импульсам, установленным ITU-T Recommendation K.44(Рекомендации) для имитации помех от грозовых разрядов в телекоммуникационной сети.

Схема с номинальными значениями компонентов, указанными в таблице N.1, ссылка 2, генерирует импульсы 1,2/50 мкс (1,2 мкс — время нарастания переднего фронта импульса, 50 мкс — длительность импульса по уровню 0,5), соответствующие импульсам, установленным ITU-T Recommendation K.44(Рекомендации), для имитации переходных процессов в системах электропитания.

Колебательная форма импульсов, которая имеет место при разомкнутой цепи, может быть другой при подключении нагрузки.

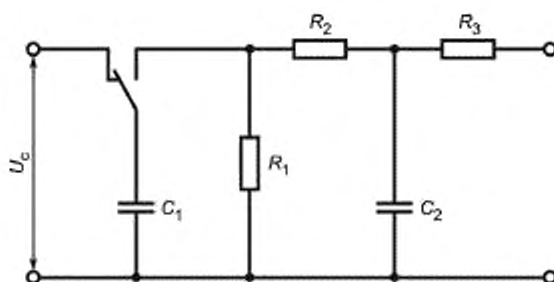


Рисунок N.1 — Схема испытательного генератора импульсов МСЭ-T

N.2 Испытательный генератор импульсов по IEC 60065

Схема на рисунке N.2 с номинальными значениями компонентов, указанными в таблице N.1, ссылка 3, генерирует импульсы. Конденсатор C_1 заряжают до напряжения U_c . Выключатель, используемый в схеме рисунка N.2, — критическая часть. См. IEC 60065, подраздел 10.1, для дальнейшей информации.

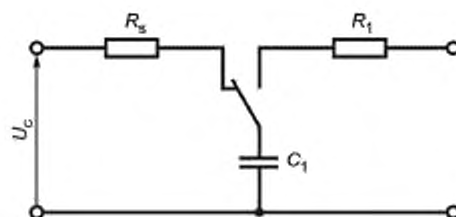


Рисунок N.2 — Схема испытательного генератора импульсов по IEC 60065

Т а б л и ц а N.1 — Значения компонентов для схем генераторов на рисунках N.1 и N.2

Номер ссылки	Испытательный импульс, мкс	Номер рисунка	C_1	C_2	R_1	R_2	R_3	R_{Σ}	Пункт приложения настоящего стандарта
1 ^{a)}	10/700	N.1	20 мкФ	0,2 мкФ	50 Ом	15 Ом	25 Ом	—	1.5.7.3, 2.10.3.9, 6.2.2.1, 7.4.3 и G.5, перечисление b)
2 ^{b)}	1,2/50	N.1	1 мкФ	30 нФ	76 Ом	13 Ом	25 Ом	—	1.5.7.2, 2.10.3.9 и G.5, перечисление a)
3 ^{c)}	—	N.2	1 нФ	—	1 кОм	—	—	15 МОм	1.5.7.3 и 7.4.2

a) Ссылка 1: импульс имитирует напряжения, наведенные в длинных уличных телефонных проводах и коаксиальных кабелях от близкорасположенных грозовых разрядов.

b) Ссылка 2: импульс имитирует увеличения потенциала земли при попадании грозовых разрядов в линии электропередачи или из-за повреждений линий электропередачи.

c) Ссылка 3: импульс имитирует напряжения, наведенные в проводке антенной системы от близкорасположенных грозовых разрядов.

**Приложение Р
(обязательное)**

Нормативные ссылки

- В настоящем стандарте использованы нормативные ссылки на следующие стандарты:
- IEC 60065:2005 Audio, video and similar electronic apparatus — Safety requirements (Аудио-, видео- и аналоговая электронная аппаратура. Требования безопасности)
- IEC 60068-2-78 Environmental testing. Part 2-78. Tests. Test Cab: Damp heat, steady state (Климатические испытания. Часть 2. Испытательная камера. Влажное тепло, устойчивое состояние)
- IEC 60073 Basic and safety principles for man-machine interface, marking and identification — Coding principles for indicators and actuators (Основные принципы и принципы безопасности интерфейса человек-машина. Маркировка и обозначение индикаторов и органов управления)
- IEC 60083 Plugs and socket-outlets for domestic and similar general use standardized in member countries of IEC (Вилки и розетки бытового и аналогичного назначения, стандартизованные в странах — членах МЭК)
- IEC 60085:2004 Electrical insulation — Thermal classification (Электрическая изоляция. Температурная классификация)
- IEC 60112 Method for the determination of the proof and the comparative tracking indices of solid insulating materials (Метод определения сравнительного и контрольного индексов трекинговости изоляционных материалов)
- IEC 60216-4-1 Electrical insulating materials — Thermal endurance properties — Part 4-1: Ageing ovens — Single-chamber ovens (Руководство для определения термостойкости электроизоляционных материалов. Часть 4. Термокамеры для старения. Раздел 1. Односекционные термокамеры)
- IEC 60227 Polyvinyl chloride insulated cables of rated voltages up to and including 450/750 V (Кабели с поливинилхлоридной изоляцией на номинальное напряжение до 450/750 В включительно)
- IEC 60245 Rubber insulated cables of rated voltages up to and including 450/750 V (Кабели с резиновой изоляцией на номинальное напряжение до 450/750 В включительно)
- IEC 60309 Plugs, socket-outlets and couplers for industrial purposes — Part 1: General requirements (Вилки, розетки и соединители для промышленных целей)
- IEC 60317 Specifications for particular types of winding wires (Спецификация отдельных типов обмоточных проводов)
- IEC 60317-43 Specification for particular types of winding wires — Part 43: Aromatic polyimide tape wrapped round copper wire, class 240 (Спецификация отдельных типов обмоточных проводов. Часть 43. Лента из ароматического полиамида, обернутая вокруг медного провода, класс 240)
- IEC 60320 Appliance couplers for household and similar general purposes (Соединители бытового и аналогичного назначения)
- IEC 60364-1:2001 Electrical installations of buildings. Part 1. Fundamental principles, assessment of general characteristics, definitions (Электроустановки зданий. Часть 1. Основные принципы, установление общих характеристик, определения)
- IEC 60384-14:1993 Fixed capacitors for use in electronic equipment — Part 14: Sectional specification: Fixed capacitors for electromagnetic interference suppression and connection to the supply mains; Amendment 1 (Конденсаторы постоянной емкости для использования в электронном оборудовании. Частные характеристики. Конденсаторы постоянной емкости для подавления электромагнитных помех и подключения к сети электропитания. Изменение 1 (1995))
- IEC 60417:2002 Graphical symbols for use on equipment (Графические символы, применяемые на оборудовании)
- IEC 60664-1:1992 Insulation coordination for equipment within low-voltage systems. Part 1: Principles, requirements and tests. Amendment 2 [Согласование изоляции для оборудования, находящегося в пределах низковольтных систем. Часть 1. Принципы, требования и испытания. Изменение 1 (2000). Изменение 2 (2002)]
- IEC 60695-2-11 Fire hazard testing. Part 2-11. Glowing/hot-wire based test methods. Glow-wire flammability test method for end-products (Испытания на пожароопасность. Часть 2-11. Основные методы испытаний раскаленной проволокой. Испытание раскаленной проволокой на воспламеняемость конечной продукции)
- IEC 60695-2-20 Fire hazard testing — Part 2-20: Glowing/hot wire based test methods — Hot-wire coil ignitability — Apparatus, test method and guidance (Испытания на пожароопасность. Часть 2-20. Основные методы испытаний раскаленной проволокой. Испытание на воспламеняемость от спирально намотанной проволоки. Испытательное оборудование, методы и руководство проведения испытания)
- IEC 60695-10-2, Fire hazard testing — Part 10-2: Abnormal heat — Ball pressure test (Испытания на пожароопасность. Часть 10-2. Чрезмерный нагрев. Испытание давлением шарика)

IEC 60695-11-3 Fire hazard testing — Part 11-3: Test flames — 500 W flames — Apparatus and confirmational test methods (Испытания на пожароопасность. Часть 11-3. Типы испытательного пламени. Пламя с энергией 500 Вт. Оборудование и методы испытаний на соответствие)

IEC 60695-11-4 Fire hazard testing — Part 11-4: Test flames — 50 W flame — Apparatus and confirmational test method (Испытания на пожароопасность. Часть 11-4. Типы испытательного пламени. Пламя с энергией 50 Вт. Оборудование и методы испытаний на соответствие)

IEC 60695-11-5:2004 Fire hazard testing — Part 11-5: Test flames — Needle-flame test method — Apparatus, confirmatory test arrangement and guidance (Испытания на пожароопасность. Часть 11-5. Типы испытательного пламени. Методы испытания игольчатым пламенем. Аппаратура и руководство для проведения испытаний на соответствие техническим условиям)

IEC 60695-11-10 Fire hazard testing — Part 11-10: Test flames — 50 W horizontal and vertical flame test methods (Испытания на пожароопасность. Часть 11-10. Типы испытательного пламени. Методы испытаний вертикальным и горизонтальным пламенем с энергией 50 Вт)

IEC 60695-11-20 Fire hazard testing — Part 11-20: Test flames — 500 W flame test methods (Испытания на пожароопасность. Часть 11-20. Типы испытательного пламени. Методы испытаний пламенем с энергией 500 Вт)

IEC 60730-1:1999 Automatic electrical controls for household and similar use — Part 1: General requirements. Amendment 1 [Автоматические электрические управляющие устройства бытового и аналогичного назначения. Общие требования и методы испытаний. Изменение 1 (2003)]

IEC 60747-5-5:2007 Semiconductor devices — Discrete devices — Part 5-5: Optoelectronic devices — Photocouplers (Приборы полупроводниковые. Дискретные устройства. Часть 5-5. Оптоэлектронные приборы. Оптроны)

IEC 60825-1 Safety of laser products — Part 1: Equipment classification and requirements (Безопасность лазерной аппаратуры. Часть 1. Классификация оборудования, требования и руководство для пользователей)

IEC 60825-2 Safety of laser products — Part 2: Safety of optical fibre communication systems (OFCS) (Безопасность лазерной аппаратуры. Часть 2. Безопасность волоконно-оптических систем связи)

IEC 60825-9 Safety of laser products — Part 9: Compilation of maximum permissible exposure to incoherent optical radiation (Безопасность лазерной аппаратуры. Часть 9. Компиляция максимально допустимого экспонирования некогерентного видимого излучения)

IEC 60825-12 Safety of laser products — Part 12: Safety of free space optical communication systems used for transmission of information (Безопасность лазерной аппаратуры. Часть 12. Безопасность систем оптической связи в свободном пространстве, используемых для передачи информации)

IEC 60851-3:1996 Winding wires — Test methods — Part 3: Mechanical properties; Amendment 1 [Провода обмоточные. Методы испытаний. Часть 3. Механические свойства. Изменение 1 (1997)]

IEC 60851-5:1996 Winding wires — Test methods — Part 5: Electrical properties; Amendment 1, Amendment 2 [Провода обмоточные. Методы испытаний. Часть 5. Электрические свойства. Изменение 1 (1997). Изменение 2 (2004)]

IEC 60851-6:1996 Winding wires — Test methods — Part 6: Thermal properties (Провода обмоточные. Методы испытаний. Часть 6. Термические свойства)

IEC 60885-1:1987 Electrical test methods for electric cables. Part 1: Electrical tests for cables, cords and wires for voltages up to and including 450/750 V (Электротехнические методы испытаний для электрических кабелей. Электротехнические испытания кабелей, шнуров и проводов на напряжение до 450/750 В включительно)

IEC 60906-1 IEC system of plugs and socket-outlets for household and similar purposes — Part 1: Plugs and socket-outlets 16 A 250 V a.c. (Система вилок и розеток МЭК бытового и аналогичного назначения. Часть 1. Вилки и розетки 16 А, 250 В переменного тока)

IEC 60906-2 IEC system of plugs and socket-outlets for household and similar purposes — Part 2: Plugs and socket-outlets 15 A 125 V a.c. (Система вилок и розеток МЭК бытового и аналогичного назначения. Часть 2. Вилки и розетки 15 А, 125 В переменного тока)

IEC 60947-1:2004, Low-voltage switchgear and controlgear — Part 1: General rules (Устройства низковольтные распределения и управления. Часть 1. Общие правила)

IEC 60990:1999 Methods of measurement of touch current and protective conductor current (Метод измерения тока от прикосновения и тока защитного проводника)

IEC 61051-2:1991 Varistors for use in electronic equipment; part 2: sectional specification for surge suppression varistors (Варисторы для электронного оборудования. Часть 2. Групповые технические условия на варисторы — ограничители выбросов)

IEC 61058-1:2000 Switches for appliances. Part 1. General requirements (Выключатели для электроприборов. Часть 1. Общие требования)

ISO 178 Plastics. Determination of flexural properties (Пластмассы. Определение свойств при изгибе)

ISO 179 Plastics; determination of Charpy impact strength (Пластмассы. Определение ударной вязкости по Шарпи)

ISO 180 Plastics; determination of Izod impact strength (Пластмассы. Определение ударной прочности по Изоду)

ISO 261 ISO general purpose metric screw threads: General plan (Резьба метрическая ИСО общего назначения. Основные параметры)

ISO 262 ISO general purpose metric screw threads — Selected sizes for screws, bolts and nuts (Резьба метрическая ИСО общего назначения. Выборочные размеры винтов, болтов и гаек)

ISO 527 Plastics; determination of tensile properties; part 1: general principles (Пластмассы. Определение свойств при растяжении)

ISO 3864 Safety colours and safety signs (Цвета безопасности и символы безопасности)

ISO 4892-1 Plastics. Methods of exposure to laboratory light sources. Part 1. General guidance (Пластмассы. Методы экспонирования под лабораторными источниками света. Часть 1. Общие руководящие положения)

ISO 4892-2 Plastics — Methods of exposure to laboratory light sources — Part 2: Xenon-arc lamps (Пластмассы. Методы экспонирования под лабораторными источниками света. Часть 2. Источники с ксеноновой дугой)

ISO 4892-4 Plastics — Methods of exposure to laboratory light sources — Part 4: Open-flame carbon-arc lamps (Пластмассы. Методы экспонирования под лабораторными источниками света. Часть 4. Пламенные угольные дуговые лампы открытого типа)

ISO 7000:2004 Graphical symbols for use on equipment- Index and synopsis (Графические символы для использования в оборудовании. Указатели и обзорные сведения)

ISO 8256 Plastics — Determination of tensile-impact strength (Пластмассы. Определение стойкости к растяжению-удару)

ISO 9772 Cellular plastics. Determination of horizontal burning characteristics of small specimens subjected to a small flame (Поропласты. Определение характеристик горения в горизонтальном положении небольших образцов, подверженных воздействию небольшого пламени)

ISO 9773 Plastics — Determination of burning behaviour of thin flexible vertical specimens in contact with a small-flame ignition source (Пластмассы. Определение поведения тонких гибких образцов при горении в вертикальном положении под воздействием небольшого источника воспламенения)

ITU-T Recommendation K.44, Resistibility tests for telecommunication equipment exposed to over voltages over currents — Basic Recommendation (Устойчивость телекоммуникационного оборудования к воздействию перенапряжений и перегрузок по току. Основные рекомендации)

П р и м е ч а н и е — Для ссылок на стандарты, год издания которых указан, последующие поправки к любой из данных публикаций или изменения любой из них неприменимы. Для ссылок на стандарты, год издания которых не указан, необходимо использовать самое последнее издание нормативного ссылочного документа, включая любые поправки и изменения. Более подробную информацию о ссылочных документах и о порядке получения их копий можно найти в Интернете на следующих сайтах: <http://www.iec.ch>, <http://www.iso.org>, <http://www.itu.int>.

Приложение Q
(обязательное)**Варисторы**

(см. 1.5.9.1)

Варисторы, используемые в первичных цепях, должны соответствовать требованиям IEC 61051-2, но со следующими параметрами:

а) Предпочтительные климатические категории [IEC 61051-2 (пункт 2.1.1)]:

- температура низшей категории — минус 10 °С;

- температура высшей категории — плюс 85 °С;

- продолжительность испытания воздействием влажного тепла в установившемся режиме — 21 сут.

б) Максимальное продолжительное напряжение [IEC 61051-2 (пункт 2.1.2)]:

Максимальное продолжительное напряжение переменного тока выбирают из перечня предпочтительных напряжений, и оно должно составлять не менее 120 %:

- номинального напряжения оборудования или

- верхнего значения диапазона номинального напряжения.

с) Импульсный ток (IEC 61051-2, таблица 1, группа 1):

Используют комбинированные импульсы 6 кВ/3 кА переменной полярности с формой волны напряжения 1,2/50 мкс и с формой волны тока 8/20 мкс.

В дополнение к техническим требованиям, приведенным в таблице 1, группа 1, зафиксированное после испытания напряжение не должно измениться более чем на 10 % измеренного значения при токе, определенном изготовителем.

Приложение R
(справочное)

Примеры требований к программам контроля качества

Примечание — В настоящем приложении приведены примерные требования к программам контроля качества, как определено в 2.10.6.2 для минимальных разделяющих зазоров между проводящими дорожками печатных плат с покрытием и в 2.10.3 для уменьшенных зазоров.

R.1 Минимальные разделяющие зазоры между проводящими дорожками печатных плат с покрытием без установленных элементов (см. 2.10.6.2)

При использовании уменьшенных разделяющих зазоров, разрешенных в 2.10.6.2, таблица 2Q, изготовитель обязан выполнять программу контроля качества печатных плат, приведенную в таблице R.1. Программа включает в себя специальный контроль инструментальных средств и материалов, оказывающих воздействие на промежутки между проводящими дорожками, проверку образца и промежутков, чистоты, толщины покрытия, испытания на короткое замыкание, сопротивление изоляции и электрическую прочность.

Изготовитель обязан устанавливать процедуры и план мероприятий, гарантирующие достаточный контроль, для операций по установке элементов, непосредственно влияющих на качество. Контролируемые условия включают в себя следующее:

- документально подтвержденные рабочие инструкции, определяющие технологический процесс, применяемое оборудование, требования к окружающей среде и способ производства там, где отсутствие таких инструкций неблагоприятно влияет на качество, а также использование надлежащего производственного и монтажного оборудования, высококачественных компонентов, создание соответствующих условий эксплуатации, соблюдение соответствия стандартам, техническим условиям и планам по качеству;
- текущий контроль и контроль за проходящими процессами и характеристиками изделия в течение производства и монтажа оборудования;
- проверку квалификации персонала, обусловленную в соответствующих документах или проводимую посредством представительских выборов;
- записи, обеспечивающие поддержание ограниченного использования технологических процессов, применяемого оборудования и персонала (по обстановке).

В таблице R.1 представлен план выборки и испытаний, соответствующий требованиям 2.10.6.2. Число выборок плат при производстве должно соответствовать IEC 60410 [4] или ISO 2859-1 [18], или национальным стандартам.

Таблица R.1 — Правила выборки и проверки печатных плат с покрытием

Испытание	Изоляция	
	Основная или дополнительная	Усиленная
Промежутки, мм ^{a)}	Выборка S2 AQL* 1,0	
Испытание на электрическую прочность ^{b)}	Выборка S2 AQL 2,5	Периодическое испытание. При единичном отказе следует определять причину
Износостойкость	Выборка S1 AQL 2,5	
Тепловое старение ^{c)}	Выборка S3 AQL 4	
Термоциклирование ^{c)}	Выборка S1 AQL 1,5	
Сопротивление изоляции ^{d)}	Выборка S2 AQL 2,5	
Визуальная проверка покрытия ^{e)}	Периодические испытания	

* Приемлемый уровень качества.

^{a)} Для экономии времени испытаний и проверок допускается замена измерения разделяющих зазоров измерением напряжения пробоя. Первоначально напряжение пробоя определяют по 10 печатным платам без покрытия, на которых предварительно были проверены размеры промежутков. Электрическую прочность последующих непокрытых печатных плат затем проверяют при более низком значении, равном значению минимального напряжения пробоя первых десяти плат минус 100 В. Если пробой происходит при более низком значении, то плату считают неисправной, даже если результат непосредственного измерения промежутка соответствует требуемому значению.

Окончание таблицы R.1

- ^{b)} Испытание на электрическую прочность выполняют в соответствии с требованиями 5.2.2, за исключением того, что продолжительность испытания должна быть от 1 до 5 с.
- ^{c)} Испытания на тепловое старение и термоциклирование следует выполнять каждый раз, когда тип материала покрытия, материала печатной платы или технологический процесс изменяются. Рекомендуемая периодичность — не реже одного раза в год.
- ^{d)} Сопротивление изоляции должно быть не менее 1000 МОм.
- ^{e)} Визуальная проверка без использования оптических устройств или автоматизированная оптическая проверка с эквивалентной разрешающей способностью не должна выявлять трещин, пузырьков, ворсинок или нарушений покрытия в области уменьшенных промежутков. При наличии таких дефектов печатные платы должны быть изъяты из производства.

R.2 Уменьшенные зазоры (см. 2.10.3)

Изготовитель, желающий уменьшить зазоры, указанные в 2.10.3, G.2, таблицах 2J, 2K и 2L, должен обеспечивать выполнение программы контроля качества для деталей изделия, приведенной в таблице R.2. Эта программа должна включать в себя контроль качества инструмента и материалов, влияющих на зазоры.

Изготовитель обязан устанавливать процедуры и план мероприятий, гарантирующие достаточный контроль, для операций по установке элементов, непосредственно влияющих на качество. Контролируемые условия включают в себя следующее:

- документально подтвержденные рабочие инструкции, определяющие технологический процесс, применяемое оборудование, требования к окружающей среде и способ производства там, где отсутствие таких инструкций неблагоприятно влияет на качество, а также использование надлежащего производственного и монтажного оборудования, высококачественных компонентов, создание соответствующих условий эксплуатации, соблюдение соответствия стандартам, техническим условиям и планам по качеству;
- текущий контроль и контроль за проходящими процессами и характеристиками изделия в течение производства и монтажа оборудования;
- проверку квалификации персонала, обусловленную в соответствующих документах или проводимую посредством представительских выборок;
- записи, обеспечивающие поддержание ограниченного использования технологических процессов, применяемого оборудования и персонала (по обстановке).

Таблица R.2 устанавливает план отбора образцов, проверку характерных свойств и необходимости испытаний в соответствии с требованиями 2.10.3. Установление числа образцов части продукции или укомплектованного оборудования должно быть основано на требованиях IEC 60410 [4] или ISO 2859-1 [18], или соответствующего национального стандарта.

Т а б л и ц а R.2 — Правила отбора образцов и проверки уменьшенных зазоров

Испытание	Изоляция	
	основная и дополнительная	усиленная
Зазоры ^{a)}	Выборка S2 AQL 4	
Электрическая прочность ^{b)}	Нет испытаний	Периодические испытания. При единичном отказе следует определять причину

^{a)} Для экономии времени испытаний и проверок допускается замена измерения промежутков измерением напряжения пробоя. Первоначально напряжение пробоя определяют по 10 печатным платам без покрытия, на которых предварительно были проверены размеры промежутков. Электрическую прочность последующих непокрытых плат затем проверяют при более низком напряжении, равном минимальному напряжению пробоя первых 10 плат минус 100 В. Если пробой происходит при более низком значении, то плату считают неисправной, даже если значение непосредственно измеренного промежутка соответствует требуемому значению.

^{b)} Испытания на электрическую прочность усиленной изоляции должны быть проведены одним из следующих методов:

- шесть импульсов чередующейся полярности, используют импульсы 1,2/50 мкс с амплитудой, равной амплитуде испытательного напряжения, указанной в 5.2.2;
- три периода переменного тока с частотой сети и напряжением, равным испытательному напряжению, указанному в 5.2.2;
- шесть импульсов чередующейся полярности, используют импульсы постоянного тока длительностью 10 мс с амплитудой, равной амплитуде, указанной в 5.2.2.

Приложение S
(справочное)

Методика испытаний импульсами

(см. 6.2.2.3)

S.1 Испытательное оборудование

Генератор импульсов по приложению N.

Запоминающий осциллограф диапазоном частот в несколько мегагерц.

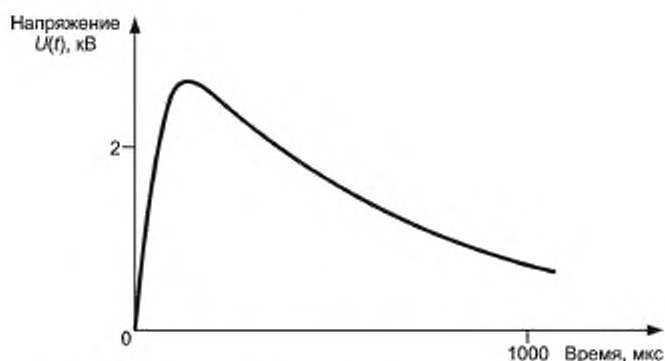
Высоковольтный пробник с компенсирующими элементами.

S.2 Методика проведения испытаний

На испытуемое оборудование воздействуют необходимым числом импульсов и записывают форму сигналов.

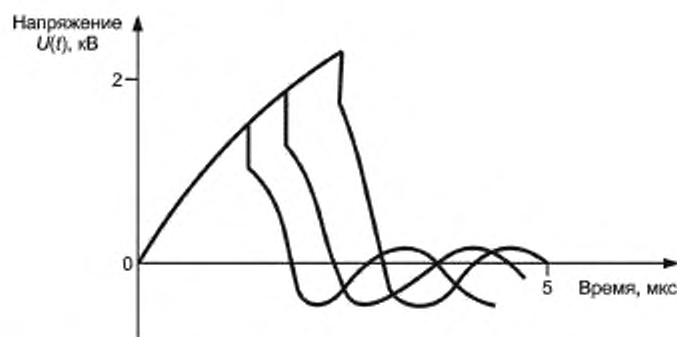
Примеры, приведенные в разделе S.3, помогают установить, сработал ли ограничитель перенапряжений или произошел пробой изоляции.

S.3 Примеры форм сигналов при испытаниях импульсами



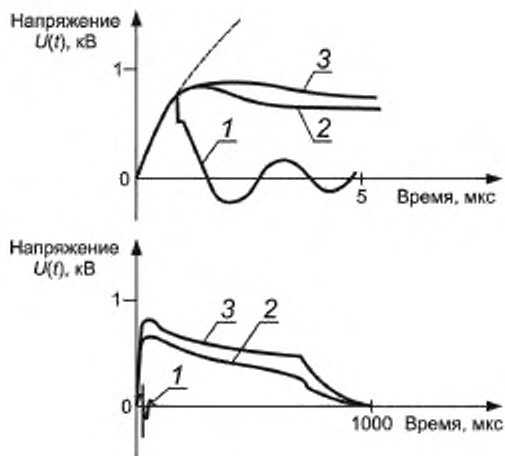
Последовательные импульсы повторяются по форме.

Рисунок S.1 — Форма сигнала при отсутствии ограничителей перенапряжений и пробоя изоляции



Последовательные импульсы не повторяются по форме. Форма каждого импульса изменяется вследствие пробоя изоляции. Пробой четко виден на осциллограмме импульсного напряжения.

Рисунок S.2 — Форма сигналов при пробое изоляции без ограничителей перенапряжений



Тип ограничителя перенапряжений 1 — газоразрядный; 2 — полупроводниковый; 3 — металлооксидный

Последовательные импульсы повторяются по форме.

Рисунок S.3 — Форма сигнала при работающем ограничителе перенапряжений



Рисунок S.4 — Форма сигнала при короткозамкнутых ограничителе перенапряжений и изоляции

Приложение Т
(справочное)

Рекомендации по защите от воздействия воды

(см. 1.1.2)

Если конструкция допускает попадание воды, то степень защиты должна быть выше IPX0; она должна быть выбрана изготовителем из IEC 60529 [5], выдержки из которого включены в это приложение.

Дополнительные особенности конструкции должны быть учтены, чтобы гарантировать отсутствие попадания воды и ее воздействия на изоляцию.

В IEC 60529 [5] приведены условия испытаний для каждой степени защиты, отличной от IPX0. Условия, соответствующие выбранной степени защиты, должны быть учтены в конструкции оборудования. Испытания любой изоляции, которая может быть подвергнута воздействию влаги, должны показать, что вода не представляет собой источник потенциальной опасности, в частности получения травм или возникновения огня, а изоляция выдерживает испытания на электрическую прочность, как определено в 5.2.2. В частности, вода не должна попадать на изоляцию, которая не предназначена для работы во влажной среде.

Если в оборудовании предусмотрены отверстия для вытекания воды, то обследование должно подтвердить, что попадающая вовнутрь вода нигде не аккумулируется и удаляется без специальных средств.

Если в оборудовании нет отверстий для вытекания воды, то необходимо принимать во внимание возможность скопления воды.

В случае если в часть оборудования возможно попадание воды, например, когда оно установлено через отверстие в стене, то только выступающие части подвергаются испытаниям по IEC 60529 [5]. Для этих испытаний оборудование должно быть помещено в соответствующую испытательную установку, имитирующую фактические условия согласно инструкции по эксплуатации, включая использование комплекта защиты от влаги.

Должна быть исключена возможность удаления без помощи инструмента частей, которые гарантируют требуемую степень защиты от попадания воды.

Информация в таблице Т.1 представлена из IEC 60529 [5].

Т а б л и ц а Т.1 — Выдержки из IEC 60529 [5]

Обозначение защиты	Степень защиты	
	Описание	Определение
0	Нет защиты	—
1	Защищено от вертикально падающих капель воды	Вертикально падающие капли не должны оказывать вредного воздействия
2	Защищено от вертикально падающих капель воды, когда оболочка отклонена от вертикали на угол до 15°	Вертикально падающие капли не должны оказывать вредного воздействия, когда оболочка отклонена от вертикали в любую сторону на угол до 15°
3	Защищено от воды, падающей в виде дождя	Вода, падающая в виде брызг в любом направлении, составляющем угол до 60° с вертикалью, не должна оказывать вредного воздействия
4	Защищено от сплошного обрызгивания	Вода, падающая в виде брызг на оболочку с любого направления, не должна оказывать вредного воздействия
5	Защищено от водяных струй	Вода, падающая на оболочку в виде струй любого направления, не должна оказывать вредного воздействия
6	Защищено от сильных водяных струй	Вода, падающая на оболочку в виде сильных струй любого направления, не должна оказывать вредного воздействия
7	Защищено от воздействия при временном (непродолжительном) погружении в воду	Должно быть исключено проникание воды внутрь оболочки в количестве, оказывающем вредное воздействие, при ее погружении на короткое время при стандартизованных условиях по давлению и длительности
8	Защищено от воздействия при длительном погружении в воду	Должно быть исключено проникание воды внутрь оболочки в количестве, оказывающем вредное воздействие, при ее длительном погружении в условиях, согласованных между изготовителем и потребителем, однако более жестких, чем для 7-й степени защиты

Приложение U
(обязательное)

Изолированные провода обмоток для использования без межслоевой изоляции

(см. 2.10.5.4)

Настоящее приложение устанавливает требования к намоточным проводам, которые могут быть использованы как основная, дополнительная, двойная или усиленная изоляции в наматываемых компонентах без дополнительной прокладываемой изоляции.

Приложение устанавливает также требования к намоточным проводам диаметром 0,05 — 5,00 мм.

U.1 Структура провода

Если провод изолирован спирально обернутой лентой, то перекрытие слоев должно быть таким, чтобы гарантировать непрерывность перекрытия при производстве намоточных компонентов. Слои ленты в местах перекрытия должны быть закреплены так, чтобы сохранять необходимое перекрытие.

U.2 Типовые испытания

Провод должен выдерживать испытания U.2.1 — U.2.4, выполненные при температуре от 15 °C до 35 °C и относительной влажности 45 % – 75 %, если не указано иное.

U.2.1 Электрическая прочность

Испытательный образец готовят согласно IEC 60851-5, (пункт 4.4.1) (для витой пары). Образец подвергают испытанию по 5.2.2 напряжением, равным не менее чем удвоенному соответствующему напряжению по 5.2.2, но не менее:

- 3000 В среднеквадратичного значения переменного тока для основной или дополнительной изоляции или
- 6000 В среднеквадратичного значения переменного тока для усиленной изоляции.

U.2.2 Сцепление и гибкость

Испытание 8 по IEC 60851-3 (пункт 5.1.1) проводят с учетом требований таблицы U.1, в которой даны диаметры оправок. Затем образец исследуют по IEC 60851-3 (подпункт 5.1.1.4), после чего подвергают испытанию по 5.2.2 настоящего стандарта, но испытательное напряжение прилагают между проводом и оправкой. Испытательное напряжение не должно быть менее напряжения, указанного в 5.2.2, и не менее:

- 1500 В среднеквадратичного значения переменного тока для основной или дополнительной изоляции или
- 3000 В среднеквадратичного значения переменного тока для усиленной изоляции.

Т а б л и ц а U.1 — Диаметры оправок

Номинальный диаметр провода	Диаметр оправки ± 0,2
0,05 — 0,34	4,0
0,35 — 0,49	6,0
0,50 — 0,74	8,0
0,75 — 2,49	10,0
2,50 — 5,00	Четырехкратный диаметр провода ^{a)}
a) По IEC 60317-43.	

Растягивающая сила, с которой провод наматывают на оправку и которая зависит от диаметра провода, должна быть равнозначна 118 МПа ± 10 % (118 Н/мм² ± 10 %).

U.2.3 Тепловой удар

Проводят испытание IEC 60851-6 (раздел 9), за которым следует испытание на электрическую прочность по 5.2.2, за исключением того, что испытательное напряжение прилагают между проводом и оправкой. Испытательное напряжение не должно быть менее напряжения, указанного в 5.2.2, и не менее:

- 1500 В среднеквадратичного значения переменного тока для основной или дополнительной изоляции или
- 3000 В среднеквадратичного значения переменного тока для усиленной изоляции.

Температура в термокамере должна соответствовать температуре для класса нагревостойкости изоляции, указанного в таблице U.2.

Диаметр оправки и растягивающая сила, с которой провод наматывают на оправку, — согласно U.2.2.

Испытание на электрическую прочность проводят при комнатной температуре после удаления образца из термокамеры.

Т а б л и ц а U.2 — Температура в термокамере

Класс нагревостойкости	Температура в термокамере, °C ± 5 °C	Класс нагревостойкости	Температура в термокамере, °C ± 5 °C
105 (A)	200	180 (H)	275
120 (E)	215	200	295
130 (B)	225	220	315
155 (F)	250	250	345

Пр и м е ч а н и е — Буквенные обозначения А, Е, В, F и H, приведенные в круглых скобках, представляют собой устаревшую классификацию изоляционных материалов по IEC 60085.

U.2.4 Сохранение электрической прочности после изгиба

Пять образцов готовят, как указано в U.2.2, и проверяют следующим образом. Образец, из которого удалили оправку, помещают в контейнер так, чтобы он был погружен, по крайней мере, на 5 мм в металлическую дробь. Концы провода должны быть достаточно длинными, чтобы избежать перекрытия. Дробь должна быть изготовлена из нержавеющей стали, никеля или железа, покрытого никелем, диаметром не более 2 мм. Дробь осторожно засыпают в контейнер, пока образец не будет покрыт слоем толщиной не менее 5 мм. Дробь периодически следует очищать подходящим для этого растворителем (например, 1,1,1-трихлорэтаном).

Испытательное напряжение должно быть не менее указанного в 5.2.2 и не менее:

- 1500 В среднеквадратичного значения переменного тока для основной или дополнительной изоляции или

- 3000 В среднеквадратичного значения переменного тока для усиленной изоляции.

Напряжение подают между дробью и проводом.

Диаметр оправки и растягивающая сила, с которой провод наматывают на оправку, — согласно U.2.2.

U.3 Испытание в процессе производства

Провод в процессе производства должен быть подвергнут изготовителем испытанию на электрическую прочность, как определено в U.3.1 и U.3.2.

U.3.1 Периодическое испытание

Испытательное напряжение при периодических испытаниях должно быть выбрано в соответствии с требованиями 5.2.2 и быть не менее:

- 1500 В среднеквадратичного значения переменного тока для основной или дополнительной изоляции или

- 3000 В среднеквадратичного значения переменного тока для усиленной изоляции.

U.3.2 Испытания образцов

Образцы витой пары должны быть проверены в соответствии с IEC 60851-5 (пункт 4.4.1). Значение минимального напряжения пробоя должно составлять удвоенное значение соответствующего напряжения по 5.2.2 и быть не менее:

- 3000 В среднеквадратичного значения переменного тока для основной или дополнительной изоляции или

- 6000 В среднеквадратичного значения переменного тока для усиленной изоляции.

Приложение V
(обязательное)

Системы электропитания переменного тока (см. 1.6.1)

V.1 Введение

Согласно 3.1.2 IEC 60364-1 системы электропитания переменного тока классифицируют как TN-, TT- и IT-систему в зависимости от расположения токоведущих проводов и метода заземления. Классы и коды пояснены в настоящем приложении. Некоторые примеры каждого класса приведены на рисунках настоящего приложения; возможны иные конфигурации.

На указанных рисунках:

- в большинстве случаев системы электропитания используются для однофазного и трехфазного оборудования, но для простоты приведены примеры только однофазного оборудования;
- источники электропитания могут содержать вторичные трансформаторы, управляемые мотор-генераторы или системы бесперебойного электропитания;
- для трансформаторов в пределах одного здания некоторые рисунки применимы, и при этом здание ограничено его полом;
- некоторые системы электропитания заземляют в дополнительных точках, например во входных точках электрических вводов в зданиях пользователей (см. IEC 60364-4-41 [3], подпункт 413.1.3.1, примечания 1 и 2).

Рассматривают следующие типы подключения оборудования (в число проводов не входят провода, используемые только для заземления):

- однофазный двухпроводный;
- однофазный трехпроводный;
- двухфазный трехпроводный;
- трехфазный трехпроводный;
- трехфазный четырехпроводный.

Используемые системные коды имеют следующие значения.

Первая буква (отношение системы электропитания к земле) означает:

T — прямое подключение одного полюса к земле;

I — систему, изолированную от земли или имеющую соединение в одной точке с землей, через импеданс.

Вторая буква (заземление оборудования) означает:

T — прямое подключение оборудования к земле независимо от заземления любой точки системы электропитания;

N — прямое подключение оборудования к точке заземления системы электропитания (в системах переменного тока точка заземления системы электропитания, как правило, нейтраль или, если нейтраль недоступна, фазный провод).

Последующие буквы (расположение нейтральных и защитных проводов) означают:

S — защитную функцию, обеспечиваемую проводом, отделенным от нейтрали или от заземленной фазы (или в системах переменного тока от заземленной фазы);

C — нейтраль и защитные функции, объединенные в одном проводе (PEN провод).

V.2 TN-системы электропитания

В TN-системах электропитания с непосредственным заземлением части оборудования, которые должны быть заземлены, соединяют с проводом защитного заземления. Рассматривают три вида TN-систем электропитания:

TN-S-система электропитания — система, в которой отдельный защитный провод используют на всем протяжении системы;

TN-C-S-система электропитания — система, в которой функции нейтрального и защитного проводов объединены в одном проводе в части системы;

TN-C-система электропитания — система, в которой функции нейтрального и защитного проводов объединены в одном проводе на протяжении всей системы.

Некоторые TN-системы электропитания питаются от вторичной обмотки трансформатора, имеющего заземление в центральной точке (нейтраль). Если используют два фазовых и нейтральный провода, то такие системы обозначают как «однофазные трехпроводные системы электропитания».

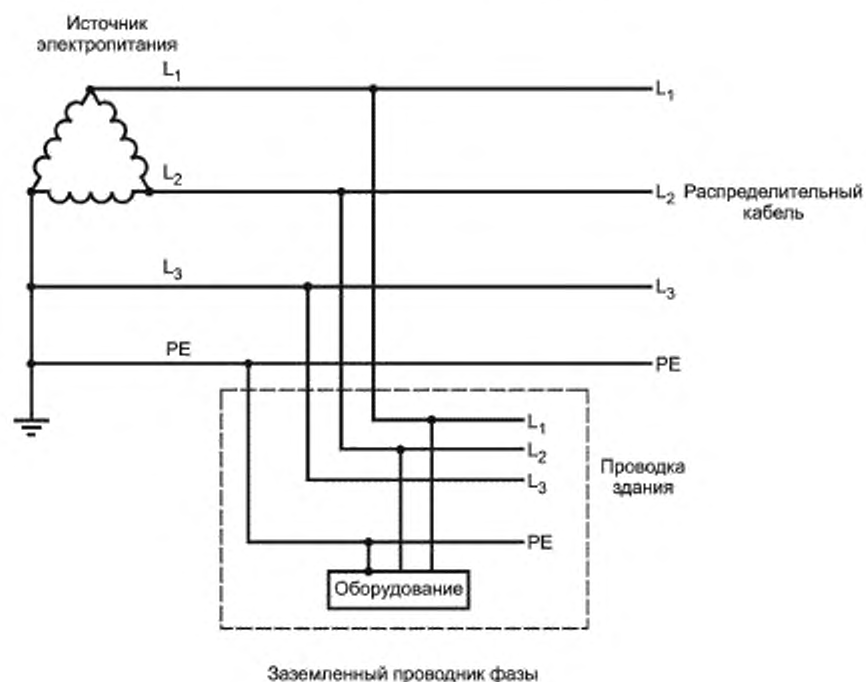
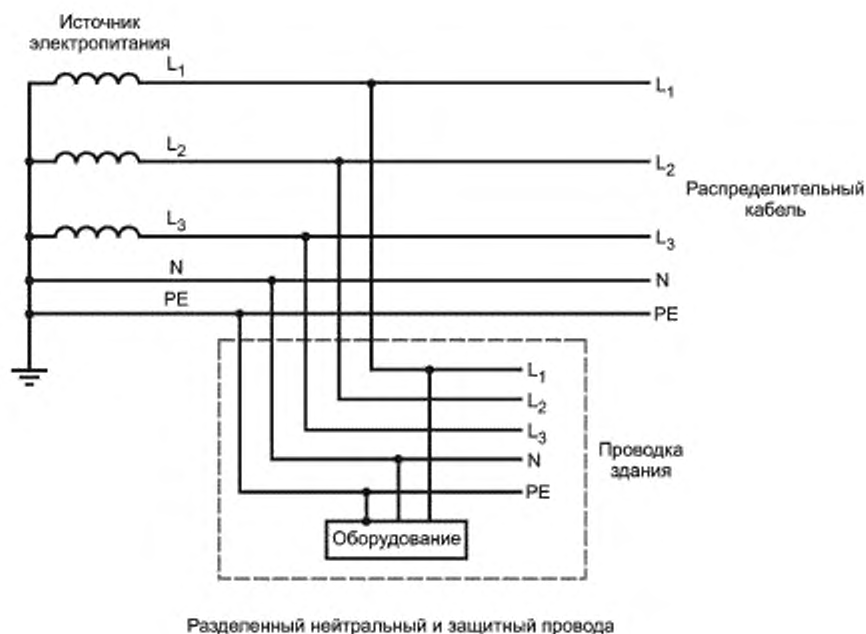
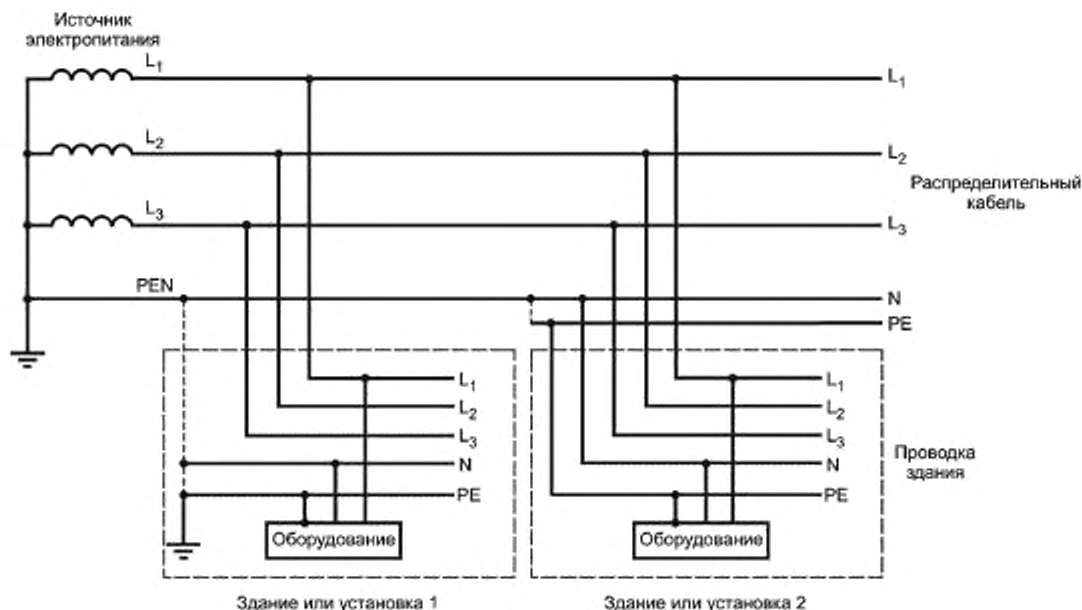


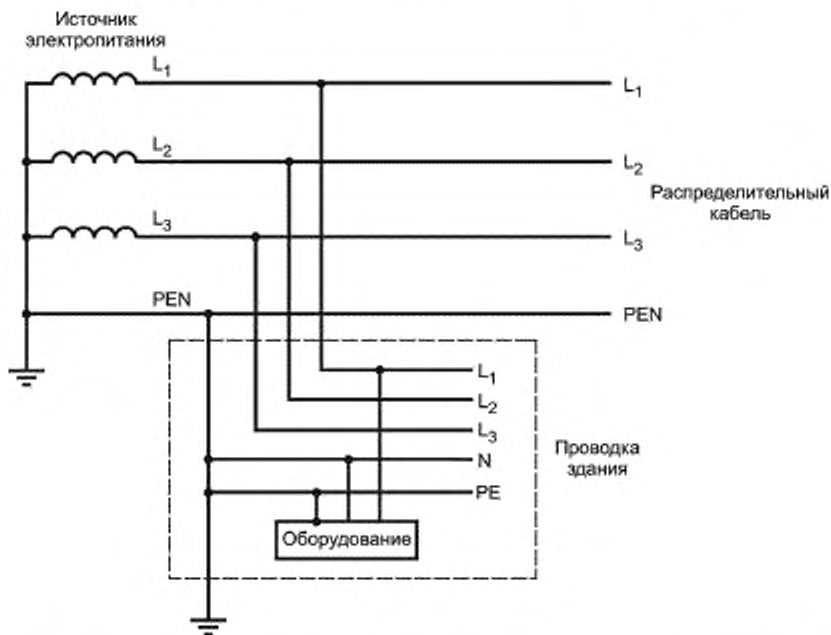
Рисунок V.1 — Пример TN-S-системы электропитания



Один провод (PEN) объединяет в себе функции нейтрального и защитного проводов в одной из частей системы

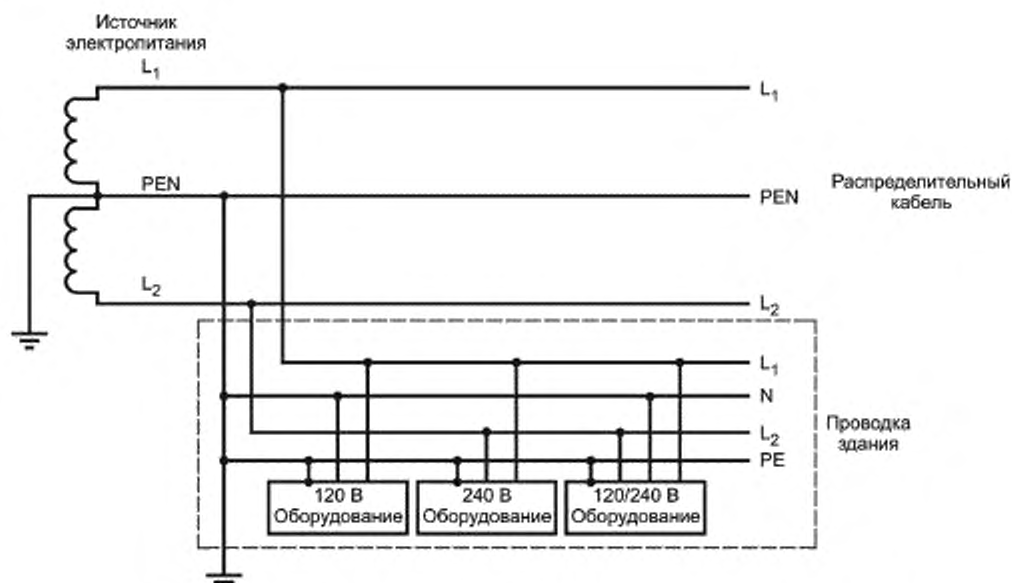
Примечание — Точка разделения PEN провода на провод защитного заземления и нейтральный провод может находиться на входе в здание или на распределительном щите внутри здания.

Рисунок V.2 — Пример TN-C-S-системы электропитания



Один провод (PEN) объединяет в себе функции нейтрального и защитного проводов.

Рисунок V.3 — Пример TN-C-системы электропитания

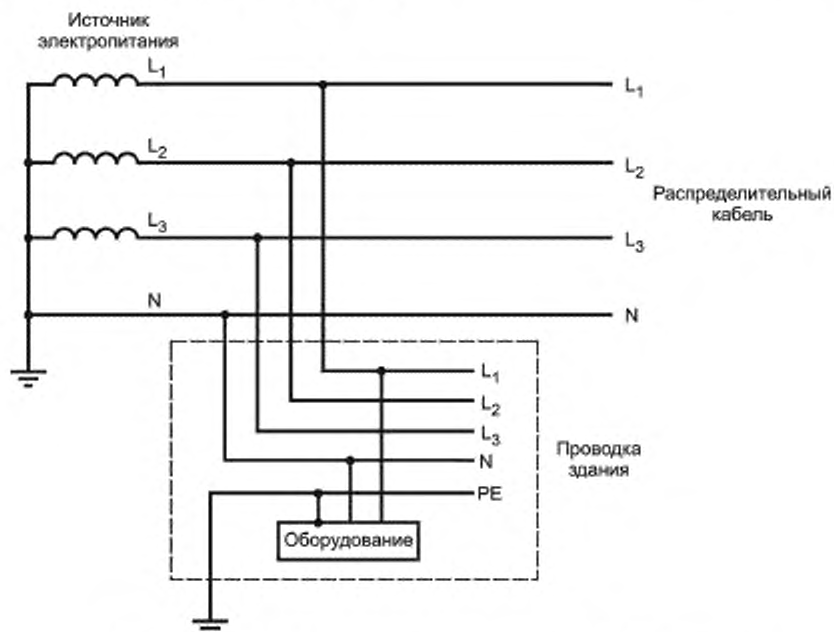


Защитные функции и функции нейтрали объединены в одном проводе (PEN).

Рисунок V.4 — Пример однофазной трехпроводной TN-C-системы электропитания

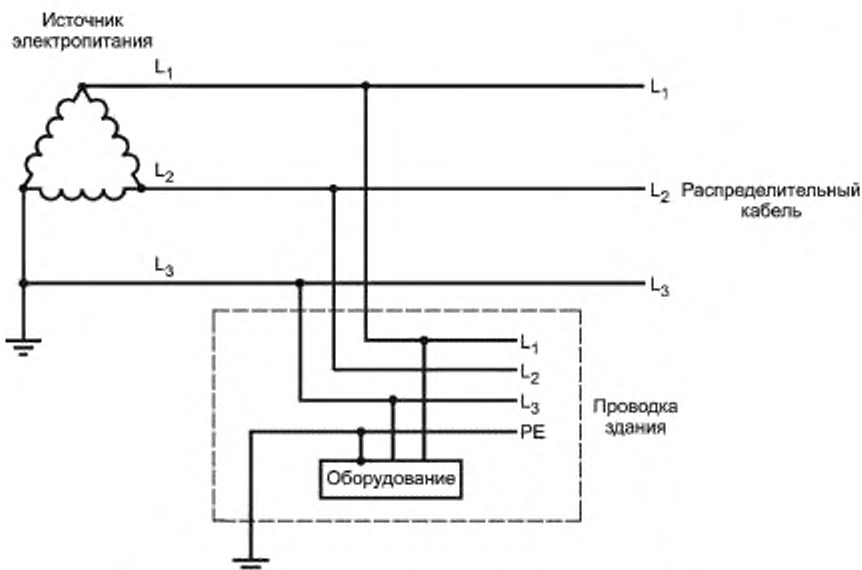
V.3 TT-системы электропитания

TT-системы электропитания имеют одну точку непосредственного заземления. Части оборудования, подлежащие заземлению, соединяют в помещении пользователя с заземленными точками, электрически независимыми от заземленных точек системы электропитания.



Заземленная нейтраль и независимое заземление оборудования

Рисунок V.5 — Пример TT-системы электропитания с тремя фазами и нейтралью

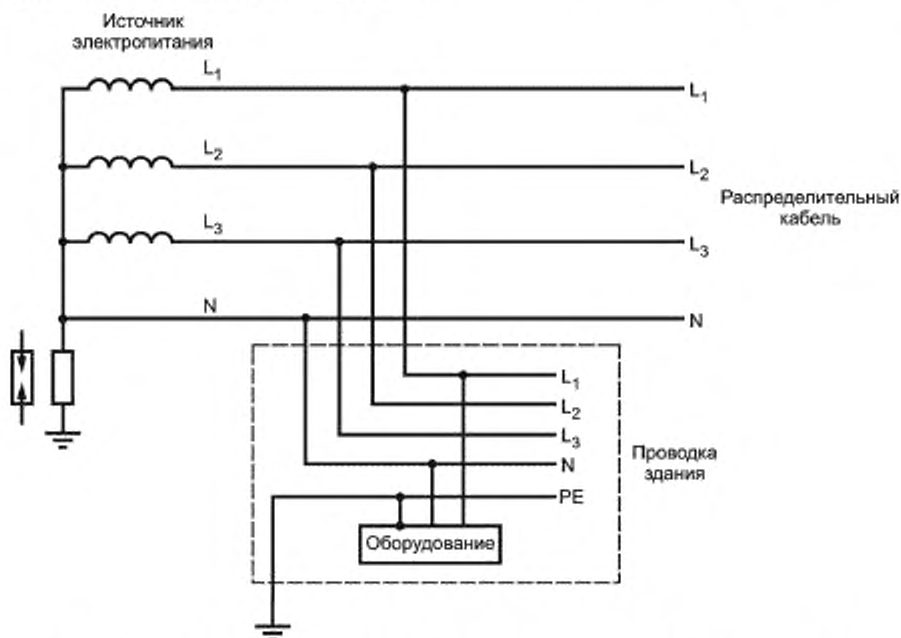


Заземленная фаза и независимое заземление оборудования

Рисунок V.6 — Пример ТТ-системы электропитания с тремя фазами

V.4 IT-системы электропитания

IT-системы электропитания изолированы от земли, за исключением того, что одна точка может быть соединена с землей через импеданс или ограничитель напряжения. Части оборудования, требующие заземления, соединяют с заземлением в помещении пользователя.



Нейтраль может быть соединена с землей через сопротивление или ограничитель перенапряжения или изолирована от земли.

Рисунок V.7 — Пример IT-системы электропитания с тремя фазами и нейтралью

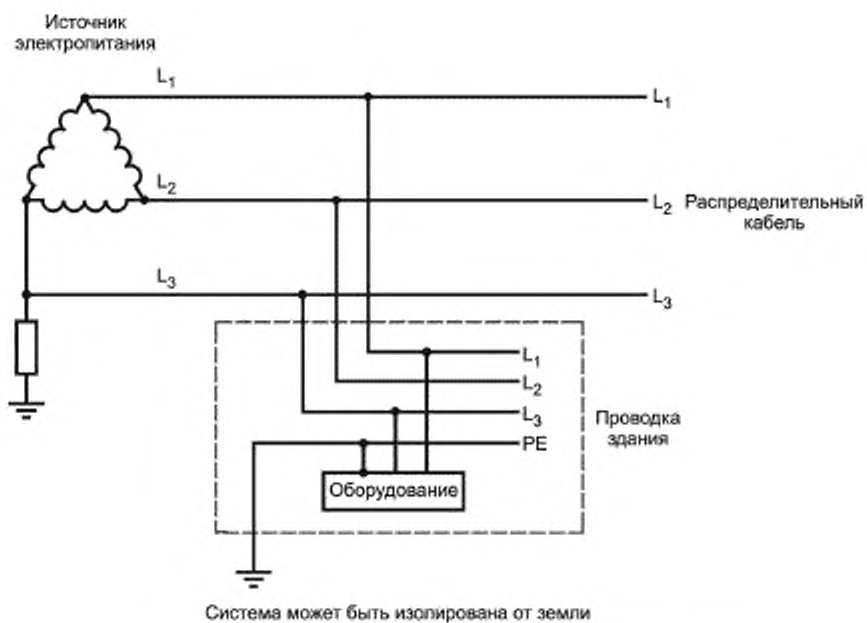


Рисунок V.8 — Пример IT-системы электропитания с тремя фазами

Приложение W
(справочное)

Суммирование токов от прикосновения

Приложение поясняет требования и процедуры испытаний, приведенные в 5.1.8.2.

W.1 Токи от прикосновения от электронных цепей

Имеются два совершенно различных механизма, позволяющих определять значение электрического тока, проходящего через тело человека, касающегося электрической цепи (или электрической магистрали), в зависимости от того, заземлена ли цепь или не заземлена. Это разделение между заземленными и незаземленными (с изменяющимися параметрами) цепями не такое, как между оборудованием класса I и оборудованием класса II. Цепи с измененными параметрами могут существовать в оборудовании класса I, а заземленные цепи — в оборудовании класса II. Цепи с измененными параметрами, как правило, но не только, используют в оборудовании передачи данных и заземленных цепях аппаратуры обработки данных.

Для рассмотрения самого худшего случая в соответствии с настоящим приложением принято, что телекоммуникационные сети не подсоединены, провода электропитания от сети переменного тока и человеческие тела (обслуживающий персонал или пользователи) заземлены. Необходимо отметить, что обслуживающий персонал может касаться частей, которые не доступны для пользователя. «Заземленная цепь» означает, что она или непосредственно заземлена, или некоторым способом подключена к земле так, что ее потенциал относительно земли установлен.

W.1.1 Цепи с изменяющимися параметрами

Если цепь не заземлена, то ток I_C через тело человека протекает вследствие «утечки» через паразитную или собственную емкость C и через изоляцию в сетевом трансформаторе (см. рисунок W.1).

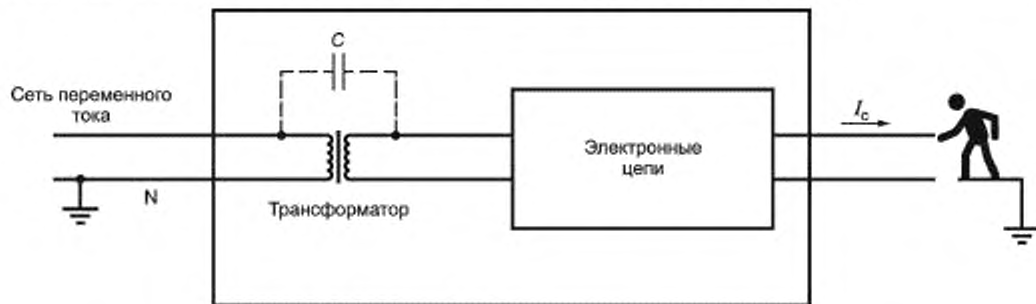


Рисунок W.1 — Ток от прикосновения от изменяющейся цепи

Ток I_C характеризуется относительно высоким напряжением, высоким импедансом источника, и его значение существенно не зависит от рабочего напряжения электронной цепи. В соответствии с настоящим стандартом ток I_C , протекающий через тело человека, ограничивают, применяя при испытании измерительный прибор по приложению D, который примерно имитирует импеданс тела человека.

W.1.2 Заземленные цепи

Если электронная цепь заземлена, протекающий через тело человека ток I_V зависит от рабочего напряжения U в цепи, являющегося источником более низкого импеданса по сравнению с телом (см. рисунок W.2). Любой ток утечки от сетевого трансформатора (см. W.1.1) будет уходить на землю и не будет протекать через тело человека.



Рисунок W.2 — Ток от прикосновения от заземленной цепи

В соответствии с настоящим стандартом протекающий через тело человека ток I_c ограничивают, определяя максимальные значения напряжения для доступной цепи, которая должна быть цепью БСНН или цепью НТС с ограниченной доступностью.

W.2 Соединение нескольких единиц оборудования

Это характерная специфика оборудования информационной технологии, особенно для цепей телекоммуникации, когда много единиц оборудования могут быть соединены с центральным оборудованием по схеме «звезда». Пример — телефонные расширители или оконечные устройства ввода данных, соединенные с учрежденческой автоматической телефонной станцией (АТС), которая может иметь десятки или сотни портов. Этот пример использован в следующем описании (см. рисунок W.3).

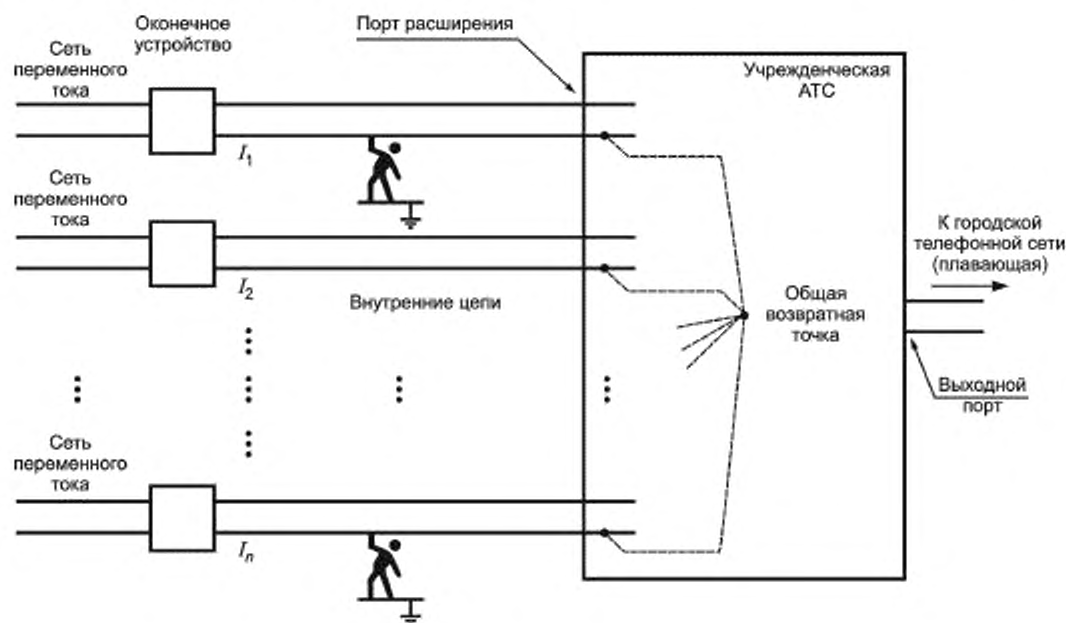


Рисунок W.3 — Суммирование токов от прикосновения в учрежденческой АТС

Каждое оконечное устройство может быть источником тока для человека, касающегося цепи соединения (I_1, I_2, \dots, I_n), суммируемого с током от портов учрежденческой АТС. Если несколько цепей соединены в общей точке, их индивидуальные токи от прикосновения суммируются, что представляет собой возможную опасность для человека, стоящего на земле и касающегося цепи соединения.

Различные пути исключения этой опасности рассмотрены в следующих подразделах.

W.2.1 Изоляция

Изолируют все цепи соединителей друг от друга и от земли и ограничивают значения I_1, I_2, \dots, I_n , как описано в W.1.1. Это подразумевает или использование в учрежденческой АТС отдельного блока электропитания для каждого порта, или обеспечение индивидуального трансформатора для каждой линии (сигнала). Такие решения неэффективны из-за высокой стоимости.

W.2.2 Общая возвратная точка, изолированная от земли

Подключают все сигнальные цепи в общей возвратной точке, изолированной от земли (такие подключения в общей точке могут быть в любом случае необходимы по функциональным причинам). В этом случае полный ток от всех цепей соединителей пройдет через тело человека, касающегося любого провода любой цепи соединителей, на землю. Этот ток может быть ограничен только уменьшением токов I_1, I_2, \dots, I_n и соответственным уменьшением числа портов на учрежденческой АТС. Однако значение полного тока будет, вероятно, меньшим, чем $I_1 + I_2 + \dots + I_n$, из-за гармоник и других эффектов.

W.2.3 Общая возвратная точка, соединенная с защитным заземлением

Соединяют все сигнальные цепи в общей возвратной точке и подключают эту точку к защитному заземлению. Ситуация, описанная в W.1.2, применима независимо от числа портов. Поскольку безопасность зависит от наличия соединения с землей, то может потребоваться проведение высококачественного монтажа, обеспечивающего работоспособность заземления при максимально возможном значении полного тока.

Приложение X
(справочное)

Испытание трансформатора на максимальный нагрев

[см. С.1(приложение С)]

В соответствии с требованиями раздела С.1 (приложение С) трансформаторы должны быть нагружены способом, создающим максимальный нагрев. В настоящем приложении приведены примеры различных методов создания этого условия. Возможны другие методы, и соответствие разделу С.1 не ограничивается этими примерами.

X.1 Определение максимального входного тока

Определяют значение входного тока I_r при номинальной нагрузке (см. этап А таблицы X.1). Это значение может быть установлено измерением или задано изготовителем.

При измерении входного тока нагрузку подключают к выходной обмотке или к выходу импульсного блока электропитания. Нагрузку регулируют настолько быстро, насколько это позволяет обеспечивать максимальное значение входного тока I_m , устанавливаемое за время работы приблизительно в течение 10 с (см. этап В таблицы X.1). Испытание повторяют в соответствии с этапом С и, если требуется, переходят к этапам D и J. Значение входного тока на каждом этапе регистрируют и поддерживают постоянным:

- a) до стабилизации температуры трансформатора без срабатывания любого компонента или устройства защиты (собственная защита), после чего никакое дальнейшее испытание не проводят, или
- b) до срабатывания компонента или устройства защиты, после чего температуру обмотки немедленно регистрируют. Дальнейшее испытание X.2 проводят в зависимости от типа защиты.

Если любой компонент или устройство защиты срабатывает в течение 10 с после подачи первичного напряжения, регистрируют значение I_m непосредственно перед тем, как компонент или устройство защиты срабатывает.

При проведении испытаний, описанных в таблице X.1, этапы С — J, переменную нагрузку регулируют настолько быстро, насколько это возможно, и перенапрягают, в случае необходимости, через 1 мин после подачи первичного напряжения. Последовательность этапов С — J может быть полностью изменена.

Таблица X.1 — Этапы испытаний

Этап	Входной ток трансформатора или импульсного блока электропитания
A	Входной ток в номинальной нагрузке I_r
B	Максимальное значение входного тока после воздействия в течение 10 с
C	$I_r + 0,75 (I_r - I_m)$
D	$I_r + 0,50 (I_r - I_m)$
E	$I_r + 0,25 (I_r - I_m)$
F	$I_r + 0,20 (I_r - I_m)$
G	$I_r + 0,15 (I_r - I_m)$
H	$I_r + 0,10 (I_r - I_m)$
J	$I_r + 0,05 (I_r - I_m)$

X.2 Метод испытания на перегрузку

Если испытание по X.1 приводит к состоянию, описанному в X.1, перечисление b), применяют следующие типы защиты:

Электронная защита

Ток каждый раз на этапах уменьшают на 5 % от этого состояния или увеличивают на 5 % номинальной нагрузки, чтобы создавать максимальную перегрузку, при которой температура стабилизируется без срабатывания электронной защиты.

Тепловая защита

Нагрузку регулируют так, чтобы рабочая температура оставалась на несколько градусов ниже номинальной температуры срабатывания тепловой защиты.

Защита от перегрузки по току

Нагрузку регулируют так, чтобы текущий ток был несколько меньше по сравнению с током срабатывания устройства защиты от перегрузки по току.

Приложение Y
(обязательное)

Подготовка проведения испытания ультрафиолетовым излучением

(см. 4.3.13.3)

Y.1 Испытательный аппарат

Образцы подвергают воздействию ультрафиолетового излучения, используя один из следующих аппаратов:

- угольную дугу с двойным покрытием (см. Y.3) с непрерывным экспонированием. Испытательный аппарат должен быть использован с черной панелью, имеющей температуру $(63 \pm 3) ^\circ\text{C}$, и при относительной влажности $(50 \pm 5) \%$, или

- ксеноновую дугу (см. Y.4) с непрерывным экспонированием. Испытательный аппарат должен работать с ксеноновой дуговой лампой с водяным охлаждением мощностью 6500 Вт, спектральной плотностью потока $0,35 \text{ Вт/м}^2$ при длине волны 340 нм, с черной панелью, имеющей температуру $(63 \pm 3) ^\circ\text{C}$, и при относительной влажности $(50 \pm 5) \%$.

Y.2 Установка испытуемых образцов

Образцы устанавливают вертикально на внутренней части цилиндра аппарата, экспонирующего излучение, причем широкая часть образцов должна быть направлена на дугу. Образцы устанавливают таким образом, чтобы они не касались друг друга.

Y.3 Аппарат с угольной дугой, излучающей свет

Аппарат, описанный в ISO 4892-4, или его эквивалент применяют в соответствии с ISO 4892-1 и ISO 4892-4 с использованием фильтра типа 1, без водяных брызг.

Y.4 Аппарат с ксеноновой дугой, излучающей свет

Аппарат, описанный в ISO 4892-2, или его эквивалент применяют в соответствии с процедурами, приведенными в ISO 4892-1 и ISO 4892-2, с использованием метода А, без водяных брызг.

Примечание — Формулировка «без водяных брызг» указывает, что образцы не обрызгивают водой в течение испытаний. Не следует путать с охлаждающей водой, которая необходима для функционирования аппарата.

Приложение Z
(справочное)

Категории перенапряжения (см. 2.10.3.2 и G.2)

Наибольшее пиковое значение перенапряжения от переходных процессов, которое может возникнуть на входном интерфейсе питания оборудования подключенного к сети электропитания, представляет собой значение напряжения при переходных процессах в сети. В настоящем стандарте минимальные зазоры для изоляции в первичных цепях основаны на напряжении при переходных процессах в сети.

В соответствии с требованиями IEC 60664-1 значение напряжения при переходных процессах в сети электропитания переменного тока зависит от значения напряжения сети электропитания переменного тока и категории перенапряжения от I до IV (см также таблицу G.1).

По категории перенапряжения устанавливают, какое оборудование предназначено для подключения к сети электропитания переменного тока.

Категория перенапряжения зависит от способа подключения оборудования к системе энергоснабжения здания. Типичные способы подключения приведены в таблице Z.1. Если обеспечено ограничение переходных процессов, например с помощью внешних фильтров в сети электропитания переменного тока, оборудование может быть использовано при более высоких категориях перенапряжения.

Категории перенапряжения не применяют для подключения к сетям электропитания постоянного тока.

Т а б л и ц а Z.1 — Категории перенапряжения

Категория перенапряжения	Оборудование и точки его подключения к сети электропитания переменного тока	Примеры оборудования
IV	Оборудование, подключаемое в точке ввода сети электропитания в здание	Счетчики электроэнергии, коммуникационное оборудование информационных технологий для удаленных электроизмерений
III	Оборудование, представляющие собой составную часть электропроводки здания	Штепсельные розетки, панели с плавкими предохранителями и панели с выключателями, оборудование контроля потребляемой мощности
II	Подключаемое или постоянно подключенное оборудование, питающееся от электропроводки здания	Бытовые электроприборы, ручные машины, домашняя электроника, большая часть оборудования информационных технологий, используемого в здании
I	Оборудование, подключаемое к специальной сети электропитания, в которой обеспечено ослабление переходных процессов	Оборудование информационных технологий, питаемое через внешний фильтр или от мотор-генератора

Приложение АА
(обязательное)

Испытание на opravke

(см. 2.10.5.8)

Примечание — Данное испытание основано на требованиях IEC 61558-1 [12] и дает такие же результаты.

Для испытаний используют три образца материала, каждый из которых состоит из трех или более слоев неразделяемого тонколистового материала, образующих усиленную изоляцию. Каждый образец по отдельности закрепляют на оправке (см. рисунок АА.1), как показано на рисунке АА.2.

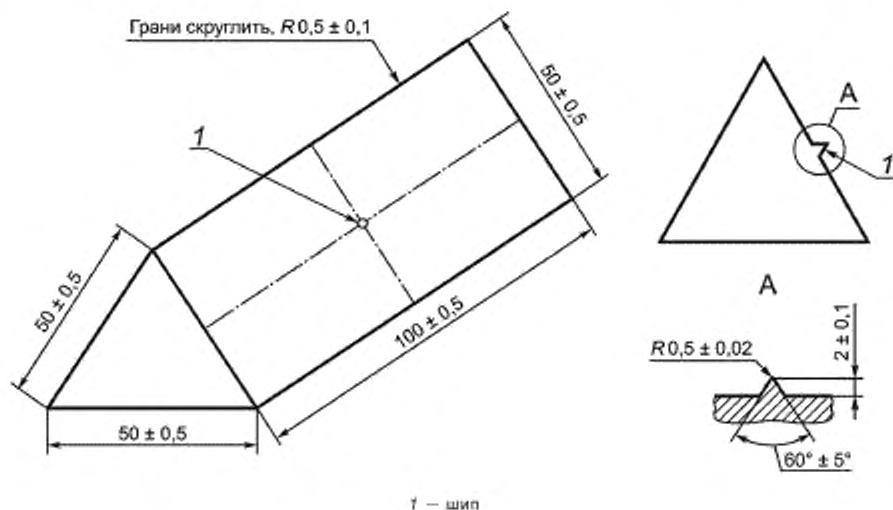
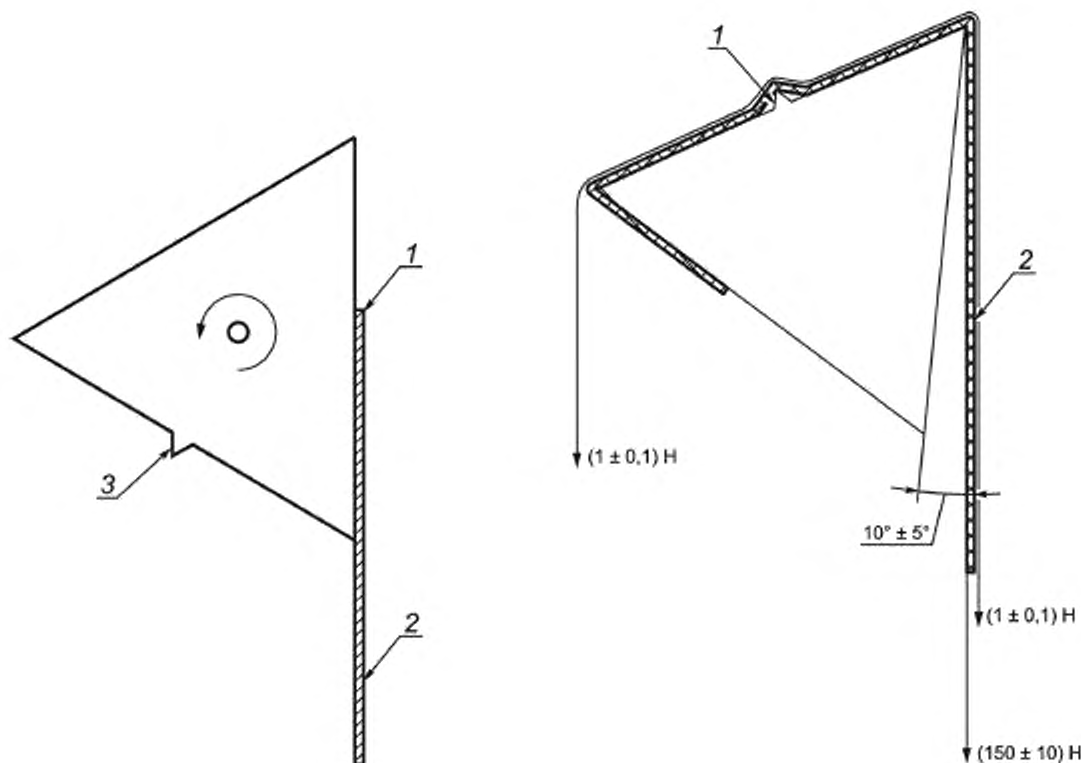


Рисунок АА.1 — Оправка



1 — крепежный элемент, 2 — изоляционный материал; 3 — шип

Рисунок АА.2 — Начальное положение оправки

1 — шип; 2 — металлическая фольга

Примечание — Вращение оправки вокруг своей оси из начального положения в конечное положение на $230 \pm 5^\circ$.

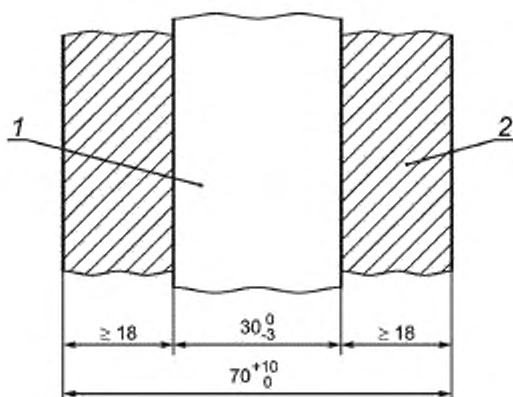
Рисунок АА.3 — Конечное положение оправки

К свободному концу образца прикладывают силу $(150 \pm 10) \text{ Н}$, направленную вниз (см. рисунок АА.3) с помощью подходящего зажимного приспособления. Оправку вращают:

- два раза из начального положения (рисунок АА.2) в конечное положение (рисунок АА.3) и обратно, и
- один раз из начального положения в конечное положение.

Если образец разрывается в месте крепления к оправке или зажимному приспособлению, то это не принимают во внимание. Если образец разрывается в любом другом месте, то считают, что он не прошел испытания.

После этого испытания вдоль поверхности образца помещают лист металлической фольги толщиной $(0,035 \pm 0,005) \text{ мм}$ и длиной не менее 200 мм таким образом, чтобы он свешивался с каждой стороны оправки (см рисунок АА.3). Поверхность фольги, соприкасающаяся с образцом, должна быть токопроводящей, не-окисленной или не изолированной каким либо другим способом. Фольгу размещают таким образом, чтобы ее края находились на расстоянии не менее 18 мм от краев образца (см. рисунок АА.4). Затем фольгу натягивают двумя одинаковыми грузами, закрепленными по одному с каждой стороны с помощью подходящих зажимных приспособлений.



1 — металлическая фольга; 2 — изоляционный материал

Рисунок АА.4 — Расположение металлической фольги на изоляционном материале

В то время, когда оправка находится в конечном положении, не позднее 60 с после того, как она была установлена в это положение, проводят испытания электрической прочности по 5.2.2. Испытательное напряжение, значение которого в 1,5 раза больше значения $U_{исп}$, но не менее 5 кВ, следует приложить между оправкой и металлической фольгой. $U_{исп}$ — испытательное напряжение, установленное в 5.2.2 для дополнительной или усиленной изоляции соответственно.

Полный цикл испытаний проводят и на других двух образцах.

Приложение DA
(справочное)

**Сведения о соответствии межгосударственных стандартов
ссылочным международным стандартам**

Таблица DA.1

Обозначение и наименование международного стандарта	Степень соответствия	Обозначение и наименование межгосударственного стандарта
IEC 60112 Метод определения сравнительного и контрольного индексов трекинговости изоляционных материалов	MOD	ГОСТ 27473—87 (МЭК 112—79)* Материалы электроизоляционные твердые. Метод определения сравнительного и контрольного индексов трекинговости во влажной среде
IEC 60309 Вилки, розетки и соединители для промышленных целей	MOD	ГОСТ 51323.1—99 (МЭК 60309-1—99)* Вилки, штепсельные розетки и соединительные устройства промышленного назначения. Часть 1. Общие требования
	MOD	ГОСТ 51323.2—99 (МЭК 60309-2—99)* Вилки, штепсельные розетки и соединительные устройства промышленного назначения. Часть 2. Требования к взаимозаменяемости размеров штырей и контактных гнезд соединителей
IEC 60417 (все части) Графические символы, применяемые на оборудовании	MOD	ГОСТ 28312—89 (МЭК 417—73)* Аппаратура радиозлектронная профессиональная. Условные графические обозначения
* Внесенные технические отклонения обеспечивают выполнение требований настоящего стандарта.		

Библиография

- [1] IEC 60127 Cartridge fuse-links for miniature fuses (Миниатюрные плавкие предохранители)
- [2] IEC 60269-2-1 Low-voltage fuses — Part 2-1: Supplementary requirements for fuses for use by authorized persons (fuses mainly for industrial application) — Sections I to VI: Examples of types of standardized fuses (Предохранители плавкие низковольтные. Часть 2-1. Дополнительные требования к плавким предохранителям, предназначенным для использования квалифицированным персоналом (плавкие предохранители преимущественно для промышленного применения). Разделы I—VI. Примеры типов стандартизованных плавких предохранителей)
- [3] IEC 60364-4-41 Low-voltage electrical installations — Part 4-41: Protection for safety — Protection against electric shock (Электроустановки зданий. Часть 4-41. Требования по обеспечению безопасности. Защита от поражения электрическим током)
- [4] IEC 60410 Sampling plans and procedures for inspection by attributes (Планы выборочного контроля и процедуры проверки характеристик)
- [5] IEC 60529 Degrees of protection provided by enclosures (IP code) [Степени защиты, обеспечиваемые оболочками (код IP)]
- [6] IEC 60664-4 Insulation coordination for equipment within low-voltage systems — Part 4: Consideration of high frequency voltage stress (Согласование изоляции для оборудования, находящегося в пределах низковольтных систем. Часть 4. Анализ воздействия высокой частоты)
- [7] IEC 60728-11:2005 Cable networks for television signals, sound signals and interactive services — Part 11: Safety (Кабельные сети для телевизионных сигналов, звуковых сигналов и интерактивных услуг. Часть 11. Безопасность)
- [8] IEC 60896-21 Stationary lead-acid batteries — Part 21: Valve regulated types — Methods of test (Стационарные свинцово-кислотные батареи. Часть 21. Методы испытаний)
- [9] IEC 60896-22 Stationary lead-acid batteries — Part 22: Valve regulated types — Requirements (Стационарные свинцово-кислотные батареи. Часть 22. Требования)
- [10] IEC 61032:1997 Protection of persons and equipment by enclosures — Probes for verification (Защита людей и оборудования, обеспечиваемая оболочками. Щупы испытательные)
- [11] IEC 61140 Protection against electric shock. Common aspects for installation and equipment (Защита от поражения электрическим током. Общие положения по безопасности, обеспечиваемой электрооборудованием и электроустановками в их взаимосвязи)
- [12] IEC 61558-1 Safety of power transformers, power supplies, reactors and similar products — Part 1: General requirements and tests (Безопасность силовых трансформаторов, блоков питания и подобных устройств. Часть 1. Общие требования и испытания)
- [13] IEC 61643-21 Low voltage surge protective devices. Part 21. Surge protective devices connected to telecommunications and signalling networks. Performance requirements and testing methods (Низковольтные устройства защиты от перенапряжений. Часть 21. Устройства защиты от перенапряжений, подключенные к телекоммуникационным и сигнальным сетям. Технические требования и методы испытаний)
- [14] IEC 61643-311 Components for low-voltage surge protective devices. Part 311. Specification for gas discharge tubes (GDT) (Компоненты для низковольтных устройств защиты от перенапряжений. Часть 311. Технические условия для газоразрядных ламп)
- [15] IEC 61643-321 Components for low-voltage surge protective devices. Part 321. Specifications for avalanche breakdown diode (ABD) (Компоненты для низковольтных устройств защиты от перенапряжений. Часть 321. Технические условия для диодов с лавинным пробоем)
- [16] IEC 61643-331 Components for low-voltage surge protective devices — Part 331: Specification for metal oxide varistors (MOV) (Компоненты для низковольтных устройств защиты от перенапряжений. Часть 331. Технические условия для металлооксидных варисторов)
- [17] IEC Guide 112 Guide on the safety of multimedia equipment (Руководство по безопасности мультимедийного оборудования)
- [18] ISO 2859-1 Sampling procedures for inspection by attributes. Part 1. Sampling schemes indexed by acceptance quality limit (AQL) for lot-by-lot inspection (Процедуры выборочного контроля по атрибутам. Часть 1. Планы выборочного контроля последовательных партий на основе приемлемого уровня качества AQL)
- [19] ISO 4046-4 Paper, board, pulps and related terms — Vocabulary — Part 4: Paper and board grades and converted products (Бумага, картон, целлюлоза и относящиеся к ним термины. Словарь. Часть 4. Сорта бумаги и картона и продукты переработки)
- [20] ITU-T Recommendation K.11 Principles of protection against overvoltages and overcurrents (Принципы защиты от перенапряжений и перегрузок по току)

- [21] ITU-T Recommendation K.20 Resistibility of telecommunication equipment installed in a telecommunications centre to overvoltages and overcurrents (Устойчивость телекоммуникационного оборудования, установленного в телекоммуникационном центре, к перенапряжениям и перегрузкам по току)
- [22] ITU-T Recommendation K.21 Resistibility of telecommunication equipment installed in customer premises to overvoltages and overcurrents (Устойчивость телекоммуникационного оборудования, установленного в помещении потребителя, к перенапряжениям и перегрузкам по току)
- [23] ITU-T Recommendation K.27 Bonding configurations and earthing inside a telecommunication building (Конфигурация соединений и организация заземления телекоммуникационной сети внутри здания)
- [24] ITU-T Recommendation K.45 Resistibility of telecommunication equipment installed in the access and trunk networks to overvoltages and overcurrents (Устойчивость телекоммуникационного оборудования, установленного в сетях доступа и магистральных сетях, к перенапряжениям и перегрузкам по току)
- [25] AS/NZS 3112 Approval and test specification — Plugs and socket-outlets (Вилки и розетки. Применение и методы испытаний)
- [26] BS 1363 (все части) 13 A plugs, socket-outlets and adaptors (Вилки, розетки и переходники на 13 А)
- [27] CAS#110-54-3 American Chemical Society definition (Определение Американского Химического Общества)
- [28] CFR 47 Code of Federal Regulations (USA) Part 68: Connection of terminal equipment to the telephone network (commonly referred to as «FCC Rules, part 68») (Свод федеральных правил США. Часть 68 (обычно именуется: «ФКС правила, Часть 68»). Подключение оконечного оборудования к телефонной сети)
- [29] CIE, Publication 63 The spectroradiometric measurement of light sources (Спектроскопические измерения источников света)
- [30] EN 50272-2 Safety requirements for secondary batteries and battery installations. Stationary batteries (Акумуляторные батареи и установки. Требования безопасности. Часть 2. Стационарные батареи)
- [31] IEC 60950-1 Information technology equipment. Safety. General requirements (Оборудование информационных технологий. Требования безопасности. Часть 1. Общие требования)
- [32] ICRP 60 Recommendations of the International Commission on Radiological Protection (Рекомендации международной комиссией по радиационной защите)

Примечание — Более подробную информацию о перечисленных документах и о порядке получения их копий можно найти в Интернете на следующих сайтах: <http://www.bsonline.techindex.co.uk>; <http://www.cas.org>; <http://www.cenelec.org>; <http://www.cie.co.at>; <http://www.icrp.org> (для получения копий — <http://www.elsevier.nl/locate/icrp>); <http://www.iec.ch>; <http://www.iso.org>; <http://www.itu.int>; <http://www.standards.com.au>; <http://wireless.fcc.gov/rules.htm> (для получения копии СФП 47, Часть 68).

УДК 681.3:331.4:006.354

МКС 35.020
35.260

T58

IDT

Ключевые слова: оборудование информационных технологий, требования безопасности, методы испытаний

Редактор *Н. В. Таланова*
Технический редактор *В. Н. Прусакова*
Корректор *Н. И. Гаерищук*
Компьютерная верстка *Т. Ф. Кузнецовой*

Сдано в набор 18.04.2013. Подписано в печать 07.08.2013. Формат 60×84¹/₈. Бумага офсетная. Гарнитура Ариал.
Печать офсетная. Усл. печ. л. 25,11 Уч.-изд. л. 24,35. Тираж 101 экз. Зак. 655.

ФГУП «СТАНДАРТИНФОРМ», 123995 Москва, Гранатный пер., 4.
www.gostinfo.ru info@gostinfo.ru

Набрано и отпечатано в Калужской типографии стандартов, 248021 Калуга, ул. Московская, 256

