
МЕЖГОСУДАРСТВЕННЫЙ СОВЕТ ПО СТАНДАРТИЗАЦИИ, МЕТРОЛОГИИ И СЕРТИФИКАЦИИ
(МГС)
INTERSTATE COUNCIL FOR STANDARDIZATION, METROLOGY AND CERTIFICATION
(ISC)

МЕЖГОСУДАРСТВЕННЫЙ
СТАНДАРТ

ГОСТ
30851.2.3—
2012
(IEC 60320-2-3:1998)

СОЕДИНИТЕЛИ ЭЛЕКТРИЧЕСКИЕ БЫТОВОГО И АНАЛОГИЧНОГО НАЗНАЧЕНИЯ

Часть 2-3

**Дополнительные требования к соединителям
степени защиты свыше IPX0 и методы испытаний**

(IEC 60320-2-3:1998, MOD)

Издание официальное



Москва
Стандартинформ
2013

Предисловие

Цели, основные принципы и порядок проведения работ по межгосударственной стандартизации установлены ГОСТ 1.0—92 «Межгосударственная система стандартизации. Основные положения» и ГОСТ 1.2—2009 «Межгосударственная система стандартизации. Стандарты межгосударственные. Правила и рекомендации по межгосударственной стандартизации. Правила разработки, принятия, применения, обновления и отмены»

Сведения о стандарте

1 ПОДГОТОВЛЕН Обществом с ограниченной ответственностью «Всероссийский научно-исследовательский и конструкторско-технологический институт низковольтной аппаратуры (ООО «ВНИИ-электроаппарат»)

2 ВНЕСЕН Федеральным агентством по техническому регулированию и метрологии

3 ПРИНЯТ Межгосударственным советом по стандартизации, метрологии и сертификации (протокол от 24 мая 2012 г. № 41)

За принятие стандарта проголосовали:

Краткое наименование страны по МК (ИСО 3166) 004—97	Код страны по МК (ИСО 3166) 004—97	Сокращенное наименование национального органа по стандартизации
Азербайджан	AZ	Азстандарт
Беларусь	BY	Госстандарт Республики Беларусь
Казахстан	KZ	Госстандарт Республики Казахстан
Кыргызстан	KG	Кыргызстандарт
Молдова	MD	Молдова-Стандарт
Российская Федерация	RU	Росстандарт

4 Приказом Федерального агентства по техническому регулированию и метрологии от 15 ноября 2012 г. № 847-ст межгосударственный стандарт ГОСТ 30851.2.3—2012 (МЭК 60320-2-3:1998) введен в действие в качестве национального стандарта Российской Федерации с 1 января 2014 г.

5 Настоящий стандарт является модифицированным по отношению к международному стандарту IEC 60320-2-3:1998 «Appliance couplers for household and similar general purposes. Part 2-3. Particular requirements for appliance couplers with a degree of protection higher than IPX0 and methods of tests» (МЭК 60320-2-3:1998 «Соединители электрические бытового и аналогичного назначения. Часть 2-3. Дополнительные требования к соединителям степени защиты выше IPX0 и методы испытаний») с дополнением.

Стандарт подготовлен на основе применения ГОСТ Р 51325.2.3—2002 (МЭК 60320-2-3—98)

6 ВВЕДЕН ВПЕРВЫЕ

Информация об изменениях к настоящему стандарту публикуется в ежегодном информационном указателе «Национальные стандарты», а текст изменений и поправок — в ежемесячном информационном указателе «Национальные стандарты». В случае пересмотра (замены) или отмены настоящего стандарта соответствующее уведомление будет опубликовано в ежемесячном информационном указателе «Национальные стандарты». Соответствующая информация, уведомление и тексты размещаются также в информационной системе общего пользования — на официальном сайте Федерального агентства по техническому регулированию и метрологии в сети Интернет

© Стандартиформ, 2013

В Российской Федерации настоящий стандарт не может быть полностью или частично воспроизведен, тиражирован и распространен в качестве официального издания без разрешения Федерального агентства по техническому регулированию и метрологии

Содержание

1 Область применения	1
2 Нормативные ссылки	1
3 Определения	2
4 Общие требования	2
5 Общие требования к испытаниям	2
6 Номинальные значения	3
7 Классификация	3
8 Маркировка	3
9 Размеры и их соответствие	4
10 Защита от поражения электрическим током	4
11 Заземление	5
12 Зажимы и выводы	5
13 Конструкция	5
14 Влагостойкость	7
15 Сопротивление и электрическая прочность изоляции	7
16 Усилия сочленения и расчленения соединителя	8
17 Работоспособность контактов	8
18 Нагревостойкость соединителей для горячих и очень горячих условий	9
19 Коммутационная способность	9
20 Работоспособность соединителей	9
21 Превышение температуры токоведущих частей	9
22 Гибкие кабели или шнуры и их присоединение	9
23 Механическая прочность	11
24 Стойкость к нагреву и старению	12
25 Винты, токоведущие части и соединения	12
26 Пути утечки, воздушные зазоры и расстояния по изоляции	12
27 Теплостойкость, огнестойкость и трекинговость	12
28 Коррозионная стойкость	12
29 Требования к электромагнитной совместимости	12
Приложение А (обязательное) Дополнительные требования к соединителям, устанавливаемые в стандартах и технических условиях на соединители конкретных типов	13
Приложение ДА (обязательное) Сведения о соответствии межгосударственных стандартов ссылочным международным стандартам (международным документам)	19

Введение

Настоящий стандарт предусматривает совместное использование с основополагающим стандартом ГОСТ 30851.1—2002.

ГОСТ 30851.1 распространяется на приборные соединители без конкретной защиты от влаги, т. е. степени защиты выше IPX0 по ГОСТ 14254 и предусматривает дальнейшее совершенствование конструкции соединителей, требования к которым должны устанавливаться в дополнительных стандартах к ГОСТ 30851.1.

Настоящий стандарт устанавливает дополнительные требования к соединителям бытового и аналогичного назначения, конструкция которых должна обеспечивать защиту от попадания воды выше IPX0 (например, IPX4 — брызгозащищенная конструкция). Конкретную степень защиты приборных соединителей определяют соответствующими испытаниями по ГОСТ 14254.

СОЕДИНИТЕЛИ ЭЛЕКТРИЧЕСКИЕ БЫТОВОГО И АНАЛОГИЧНОГО НАЗНАЧЕНИЯ

Часть 2-3

Дополнительные требования к соединителям степени защиты свыше IPX0 и методы испытаний

Appliance couplers for household and similar general purposes. Part 2-3.
Particular requirements for appliance couplers with a degree of protection higher than IPX0 and methods of tests

Дата введения — 2014—01—01

В настоящем стандарте изложены технические требования, правила и методы испытаний, которые дополняют, изменяют или исключают соответствующие разделы и/или пункты ГОСТ 30851.1.

1 Область применения

Раздел изложить в новой редакции:

Настоящий стандарт распространяется на двухполюсные соединители (далее — соединители), эксплуатируемые в жестких условиях окружающей среды (например, повышенная влажность, низкая температура) и применяемые в электрических сетях с номинальным напряжением не выше 250 В и переменным током не более 10 А.

Соединители предназначены для подключения гибкого кабеля или шнура к переносным электрическим приборам класса защиты II.

Примечания

1 Стандарт распространяется также на вилки, которые являются частью приборов, если нет иных указаний в стандартах на соответствующие приборы.

Настоящий стандарт распространяется также на переносные розетки разборные и опрессованные со шнуром.

2 Максимальная допустимая температура не должна превышать минус 15 °С для холодных условий.

3 Требования к защите от попадания влаги — по ГОСТ 14254.

4 Требования к электротехническому оборудованию по защите от поражения электрическим током — по ГОСТ Р МЭК 536.

Настоящий стандарт следует применять с ГОСТ 30851.1.

Требования настоящего стандарта являются обязательными.

Дополнительные требования, учитывающие потребности экономики страны, приведены в приложении А.

В тексте стандарта методы испытаний выделены курсивом.

Пункты, дополняющие ГОСТ 30851.1, обозначают, начиная с номера 101.

2 Нормативные ссылки

По ГОСТ 30851.1 со следующими дополнениями:

ГОСТ 14254—96 (МЭК 529—89) Степени защиты, обеспечиваемые оболочками (код IP)

ГОСТ 30851.1—2012 (МЭК 60320-1—94) Соединители электрические бытового и аналогичного назначения. Часть 1. Общие требования и методы испытаний.

3 Определения

По ГОСТ 30851.1 со следующими дополнениями:

3.101 **розетка соединителя (розетка)**: Часть соединителя, предназначенная для соединения гибкого кабеля с прибором или оборудованием.

3.102 **доступная поверхность изделия**: Поверхность соединителя, которой можно касаться испытательным пальцем (см. рисунок 10 ГОСТ 30851.1), смонтированного как при нормальной эксплуатации с соблюдением следующих условий:

а) для приборных разъемов — без учета дополнительных устройств в зацеплении, кроме случая, когда крышка находится в открытом положении;

б) для розеток и вилок — в случае дополнительных устройств в наиболее неблагоприятных условиях зацепления обязательным должен быть контакт между штырями вилки и гнездами розетки.

3.103 **крышка**: Наиболее доступная часть соединителя, используемого как при нормальной эксплуатации, которая не требует применения инструмента для монтажа.

3.104 **типовое испытание**: Испытание одного или более соединителей определенной конструкции с целью установления их соответствия определенным характеристикам.

4 Общие требования

По ГОСТ 30851.1.

5 Общие требования к испытаниям

По ГОСТ 30851.1 со следующими изменениями.

Пункт 5.2 изложить в новой редакции:

Если нет других указаний, образцы испытывают в состоянии поставки и нормальном рабочем режиме при температуре окружающей среды (20 ± 5) °С; испытания проводят при переменном токе частотой 50 или 60 Гц.

Образцы, применяемые для испытаний, должны быть идентифицированы относительно характеристик, которые могут влиять на результаты испытаний.

Опрессованные соединители должны поставляться на испытания с гибким кабелем длиной не менее 1 м.

Кабели, применяемые при испытании разборных соединителей, должны соответствовать требованиям ГОСТ IEC 60227-1 (тип 60227 IEC 53), если нет других указаний.

Пункты 5.3 и 5.4 не применяют.

Пункт 5.5 изложить в новой редакции:

Выборку, состоящую из 18 образцов одного типа, представляют на визуальный осмотр и испытания, как указано в таблице.

Испытания	Число образцов	Разделы и пункты стандарта
1 Визуальный осмотр	3	7—10, 12, 13, 24.1, 25, 26, 28
2 Влагостойкость, сопротивление и электрическая прочность изоляции	3	14 (кроме 14.101), 15
3 Усилие сочленения и расчленения, работа контактов и сопротивление цепей, коммутационная способность, работоспособность, превышение температуры токоведущих частей	3	16, 17, 19—21, 22 (кроме 22.4)
4 Гибкие шнуры	3	22.4
5 Испытания материала токоведущих частей на степень защиты, напряжение, механическую прочность	3	14.101, 15.3, 23, 24.2
6 Тепло-, огне- и трекинговая стойкость	3	24.2, 27
Примечания		
1 При необходимости повторных испытаний требования к ним определяются соответствующим пунктом.		
2 По согласованию с изготовителем один и тот же образец можно использовать в нескольких испытаниях.		

Пункт 5.6 не применяют.

Пункт 5.7 изложить в новой редакции:

Если в процессе испытаний по 5.5 хотя бы более одного образца не выдерживают испытания, то соединители данного типа считают не соответствующими требованиям настоящего стандарта.

Если один из образцов не выдерживает одно из испытаний по 5.5, то данное испытание, а также все предшествующие ему испытания, которые могли повлиять на результат испытаний, повторяют на другом комплекте образцов. Все образцы должны выдерживать повторные испытания.

6 Номинальные значения

По ГОСТ 30851.1 со следующим изменением.

Пункт 6.2 изложить в новой редакции:

Номинальное значение тока должно быть не более 10 А.

7 Классификация

По ГОСТ 30851.1 со следующими изменениями.

Пункт 7.1.1 изложить в новой редакции:

Соединители применяют только для холодных условий.

Пункт 7.1.2 изложить в новой редакции:

Соединители применяют только с оборудованием класса защиты II.

Пункт 7.2 изложить в новой редакции:

Соединители классифицируют по способу присоединения гибкого кабеля или шнура на:

- разборные;
- неразборные (опрессованные).

Раздел дополнить пунктом:

7.101 Соединители для электроприборов классифицируют для применения при температуре окружающей среды:

- нормальной;
- до минус 15 °С.

Примечание — Дополнительные испытания соединителей, применяемых при низкой температуре, — на рассмотрении.

8 Маркировка

По ГОСТ 30851.1 со следующими изменениями.

Пункт 8.1 изложить в новой редакции:

Маркировка соединителей должна содержать следующие обозначения:

- наименование или товарный знак изготовителя или распространителя изделия;
- обозначение настоящего стандарта, если изготовитель подтверждает соответствие этому стандарту;

- номинальный ток в амперах;

- номинальное напряжение в вольтах;

- род тока;

- степень защиты по ГОСТ 14254;

- тип соединителя (может быть заменен каталожным номером).

Пункт 8.2 изложить в новой редакции:

Вводные устройства, маркированные согласно 8.1, должны быть видимыми при использовании на открытом воздухе.

Примечание — Маркировка вилочной и розеточной частей соединителя не должна быть видна при их сочленении.

Пункт 8.4 дополнить абзацами (после примечания):

фазный провод L;

нейтральный штырь N;

брызгозащищенное исполнение IPX4.

Примечание — В обозначении степени защиты букву X заменяют соответствующей цифрой.

Пункт 8.5 не применяют.

Пункт 8.6. Слова «заземляющий контакт» и «заземляющее гнездо» не применяют.

Раздел дополнить пунктами:

8.101 Шнуры опрессованных соединителей не должны быть черного, зеленого, белого или коричневого цветов.

8.102 Соединители, предназначенные для розничной продажи, изготовитель должен комплектовать информационным листом, прикрепляемым на внешней поверхности или внутри упаковки с соединителями, с указанием степени защиты при использовании на открытом воздухе. Информация о степени защиты с учетом требования 8.1 должна быть ясно видна потребителю. Информационный лист должен указывать, что подключение штепсельной вилки соединителя для прибора возможно только со стороны электрической сети.

Если соединители не укомплектованы кабелем или гибким шнуром, то свободные концы используемого кабеля или шнура должны обеспечивать правильное подключение к электрической сети и прибору или соединению с прибором, требующим непрерывности цепи заземления.

Кроме этого, в случае комплектации вывода прибора кабелем для взаимного соединения с другими приборами, изготовитель наносит на кабель следующую маркировку:

«Приборы соединяют между собой до подключения к электрической сети».

Если соединитель и розетка неразборные, то инструкция изготовителя должна содержать следующую информацию:

a) длину изоляции или оболочки, которую необходимо удалить перед закреплением жилы кабеля или шнура в контактном зажиме;

b) идентификацию соединителя, который будет связан с прибором или кабелем соответственно;

c) подключение проводника коричневого цвета к зажиму L и проводника синего цвета — к зажиму N;

d) правильность сборки анкерного крепления кабеля, включая необходимость удаления изоляции проводников на длине 3 мм для обеспечения их фиксации;

e) пригодность применения с кабелем круглого сечения.

Проверку соответствия требованиям 8.101 и 8.102 проводят внешним осмотром.

9 Размеры и их соответствие

По ГОСТ 30851.1 со следующими изменениями.

Пункт 9.1 изложить в новой редакции:

Соединители для электроприборов должны соответствовать следующим стандартным листам, за исключением требований 9.6:

- розетка на 10 А, 250 В для приборов класса защиты II, степени защиты IPX4, применяемых в холодных условиях, — листу А;

- вилка на 10 А, 250 В для приборов класса защиты II, степени защиты IPX4, применяемых в холодных условиях, — листу В.

Соответствие проверяют измерениями, а где это возможно — калибрами согласно рисункам 1 и 2.

Усилие вставления калибров должно составлять не менее 60 Н.

Пункт 9.2 изложить в новой редакции:

Условием удержания соединителя в розетке или вилке должно быть соответствие размеров стандартным листам А и В.

Соответствие проверяют испытаниями согласно разделу 16.

10 Защита от поражения электрическим током

По ГОСТ 30851.1 со следующими изменениями.

Пункт 10.1 изложить в новой редакции:

Соединители должны иметь такую конструкцию, чтобы части, находящиеся под напряжением, были недоступны при частичном или полном сочленении.

Соединители должны иметь такую конструкцию, чтобы исключить доступ к частям, находящимся под напряжением, при правильном монтаже как для нормальной эксплуатации, но с открытой крышкой.

Проверку проводят внешним осмотром и, при необходимости, испытанием. Испытание проводят с помощью стандартного испытательного пальца (см. рисунок 10 ГОСТ 30851.1), прикладываемого во всех возможных направлениях к местам вероятных пробоев, которые контролируют электрическим индикатором.

Для соединителей с обрешиненным корпусом или изготовленных из термопластичного материала испытательный палец прикладывают с усилием (20 ± 3) Н в течение (30 ± 5) с ко всем точкам, где прогиб или разрушение изоляционного материала может вызвать нарушение безопасности.

Испытание следует проводить при температуре окружающей среды (35 ± 2) °С.

Примечания

1 Электрический индикатор на рабочее напряжение 40—50 В следует использовать для визуального обнаружения контактов с вышеописанными деталями.

2 Соответствие стандартным листам обеспечивает соблюдение требований по недоступности контактных элементов во время включения вилки в приборную розетку.

11 Заземление

Раздел не применяют.

12 Зажимы и выводы

По ГОСТ 30851.11 со следующими изменениями.

Пункт 12.1 дополнить абзацами (перед 12.1.1):

Требования этого подпункта относятся только к соединителям и розеткам.

Для вилок как индивидуальных соединителей, не составляющих единого целого с прибором, а также для вилок, встроенных в прибор, необходимы дополнительные требования.

Для вилок, составляющих единое целое с прибором или встроенных в прибор, должны применяться требования стандарта на этот прибор.

Пункт 12.1.1. Первый абзац изложить в новой редакции:

Разборные соединители должны иметь зажимы, в которых присоединение выполняют при помощи винтов.

Третий абзац изложить в новой редакции:

Опрессованные соединители должны иметь электрические соединения, выполненные сваркой, пайкой, обжатием или другими способами, которые должны исключать возможность отсоединения жилы проводника. Винтовые соединения не допускаются.

Пункт 12.1.3 изложить в новой редакции:

Разборные соединители должны быть снабжены зажимами, к которым следует подсоединять провода с жилами типа 60227 IEC 53 по ГОСТ IEC 60227-1 и номинальными сечениями не менее 0,75 и не более 1,00 мм².

Контроль осуществляют осмотром и измерениями с применением проводников сечениями 0,75 и 1,00 мм².

Пункт 12.2.4. Четвертый абзац изложить в новой редакции:

Каждую жилу проводника подвергают растяжению усилием, равным (30 ± 3) Н, прикладываемым плавно в течение (60 ± 5) с в направлении оси жилы проводника.

Пункт 12.2.6. Третий абзац изложить в новой редакции:

В зажим вводят жилы номинальным сечением 1,00 мм².

Пункт 12.2.8. Второй абзац (после примечания) изложить в новой редакции:

Сплошную жесткую медную жилу сечением 1,00 мм² вводят в зажим.

Пункты 12.2.9—12.2.11 не применяют.

Пункт 12.2.12. Последний абзац изложить в новой редакции:

Контроль осуществляют измерением после того, как сплошная жила сечением 1,00 мм² будет полностью введена в зажим и зажата.

13 Конструкция

По ГОСТ 30851.1 со следующими изменениями.

Пункт 13.1 не применяют.

Пункт 13.5 изложить в новой редакции:

Гнезда розеток должны иметь возможность самоцентрирования относительно оси штырей, чтобы обеспечить соответствующее равномерное контактное давление.

Самоцентрирование гнезд не должно обеспечиваться за счет упругости изоляционного материала.

Контроль осуществляют осмотром и испытанием выпадающего под собственной массой калибра, показанного на рисунке 4, с целью проверки фазных и нейтральных контактов при условии отсутствия влияния шарнирной крышки корпуса соединителя на результаты испытаний.

Во время испытания калибр не должен выпасть из контактов вилки в течение 30 с при ориентировании гнезд вилки вниз.

Пункт 13.6 применяют ко всем опрессованным соединителям.

Дополнить абзацами:

Корпус опрессованного соединителя конструктивно должен состоять не более чем из одной части, включая зажимы и отрезок гибкого кабеля.

Примечание — Детали корпуса, соединенные между собой упругими элементами, считают независимыми деталями.

Конструкция корпуса должна обеспечивать правильное присоединение провода и удержание жил в положении, исключающем возможность соприкосновения, и в случае, когда розетка смонтирована как при нормальной эксплуатации:

- жилы провода не должны контактировать друг с другом;
- жила провода, соединенная с зажимом под напряжением, не должна касаться доступных металлических деталей;
- жила провода, соединенная с заземляющим контактом, не должна касаться деталей под напряжением.

Пункт 13.8 применяют только для соединителей и розеточных частей.

Пункт 13.9 не применяют.

Пункт 13.10 применяют только для соединителей и розеточных частей.

Пункт 13.11 не применяют.

Раздел дополнить пунктами:

13.101 Соединитель должен включать в себя средства для обеспечения требуемой степени защиты от воздействия воды, когда соединитель и розеточная часть сочленены.

Проверку проводят внешним осмотром.

13.102 Соединитель или розетки, укомплектованные кабелем как для нормальной эксплуатации и в случае отсутствия дополнительных соединителей, должны соответствовать требованиям 10 и 14.101.

13.103 Соединители должны иметь крышку для обеспечения требуемой степени защиты от влаги. Крышка должна автоматически закрываться и прочно присоединяться к соединителю.

Проверку требований 13.102 и 13.103 проводят испытаниями по 10, 14.101, 20 и 23.

13.104 Вилки, составляющие единое целое или встроенные в электрический прибор или оборудование, должны обеспечиваться необходимыми средствами защиты от попадания воды в открытые места сопряжения зажимов и оконечных устройств.

Опрессованные розетки для подключения к оборудованию должны снабжаться шнуром длиной 500 мм или менее (измеренной от точки закрепления шнура на штепселе соединителя до точки закрепления в вилочной части соединителя).

Проверку проводят внешним осмотром и испытанием по 14.101.

13.105 Упругая закрывающаяся крышка, при ее наличии на соединителях с гибким кабелем как при нормальной эксплуатации, должна иметь упругость, достаточную для быстрого закрывания, когда соединитель не сочленен, и противостоять открытию в штатном положении при угле не менее 90° и не более 100°.

Крышка и механизм упругости, при его наличии, не должны повреждаться при их наибольшем открывании и должны быть изготовлены из коррозионноустойчивых материалов.

Проверку проводят осмотром и испытанием по 13.105.1. В конце испытания крышка должна закрываться согласно требованиям настоящего стандарта.

Проверку коррозионной устойчивости материалов проводят испытаниями по 28.1.

13.105.1 Крышку открывают, насколько позволяет механизм, обеспечивающий ее упругие свойства, последовательно 4000 раз при частоте (15 ± 2) движений в минуту.

14 Влагостойкость

По ГОСТ 30851.1 со следующими изменениями.

Шестой абзац изложить в новой редакции:

Образцы выдерживают в камере в течение 168 ч (7 сут).

Раздел дополнить пунктом:

14.101 Соединители должны иметь степень защиты выше IPX0 по ГОСТ 14254.

Проверку образца проводят соответствующим испытанием по ГОСТ 14254, не допуская при этом излишков воды на поверхности соединителя, и последующим испытанием по разделу 15.

Соединители должны выдержать испытание на прочность изоляции. Осмотр после испытания должен подтвердить, что заданная степень защиты соблюдается и токоведущие части не подвергаются воздействию влаги.

Соединители, разработанные для крепления с кабелем, испытывают следующим образом:

- опрессованные соединители — с укомплектованным кабелем;
- разборные соединители — с кабелями сечениями 0,75 и 1,00 мм².

Вилки проверяют путем их монтажа на подходящем водонепроницаемом корпусе в соответствии с указаниями изготовителя.

Установочные винты корпусов и крышек закрепляют с вращающим моментом, равным двум третям от соответствующего вращающего момента, приведенного в разделе 25. Соединители располагают в наиболее неблагоприятном положении.

Соединители обязательно проверяют с дополнительными соединяющими устройствами или без них и со средствами для обеспечения требуемой степени защиты от влаги (согласно 13.102) в положении, соответствующем нормальной эксплуатации.

15 Сопротивление и электрическая прочность изоляции

По ГОСТ 30851.1 со следующими изменениями.

Пункт 15.2 изложить в новой редакции:

Сопротивление изоляции измеряют при напряжении постоянного тока приблизительно 500 В.

Показания снимают по истечении 1 мин после приложения напряжения.

Сопротивление изоляции измеряют в следующей последовательности:

- для вилок (при сочленении/расчленении) — между токоведущими гнездами, соединенными между собой и корпусом;*
- для розеток (при вставленной вилке) — между каждым токоведущим гнездом и другим гнездом, связанным с корпусом;*
- для соединителей — между токоведущими штырями, соединенными между собой и корпусом;*
- для соединителей — между каждым токоведущим штырем и другим заземляющим штырем, связанным с корпусом;*
- для разборных соединителей — между любой металлической частью устройства защиты от натяжения и скручивания, за исключением зажимных винтов, и металлическим стержнем с максимальным диаметром, соответствующим диаметру кабеля или шнура, вставленного вместо них.*

Примечание — Максимальный диаметр гибкого кабеля или шнура для испытания приведен в таблице.

Тип гибкого провода	Число жил и номинальное сечение, мм ²	Максимальный диаметр, мм
60277 IEC 53	2 × 0,75	7,6
	2 × 1,00	8,0
245 IEC 53	2 × 0,75	8,2
	2 × 1,00	8,8

Сопротивление изоляции должно быть не менее 5 МОм.

Примечания

1 В перечислениях 1—4 под термином «корпус» подразумевают все металлические части, крепежные винты, наружные сборочные винты или сходные с ними соединения, защитные заземляющие контакты, защитные штыри

или гнезда, если они имеются, а также металлическую фольгу, надетую на поверхность сочленения вилок (для перечислений 3 и 4).

2 Металлическую фольгу накладывают на наружную поверхность наружных деталей из изолирующего материала, однако не вдавливают в отверстия.

Пункт 15.3 изложить в новой редакции:

Напряжение практически синусоидальной формы частоты 50—60 Гц прикладывают в течение 1 мин между частями, указанными в 15.2.

Испытательное напряжение прикладывают:

а) (4000 ± 60) В — между токоведущими частями и корпусом;

б) (2000 ± 60) В — между всеми остальными частями.

Первоначально прикладывают не более половины указанного напряжения, затем его быстро увеличивают до полного значения.

В процессе испытания не должно быть пробоев и коротких замыканий.

Примечания

1 Трансформатор высокого напряжения, используемый для испытания, должен иметь такую конструкцию, чтобы при короткозамкнутых выходных контактных зажимах и при установленном выходном испытательном напряжении требуемого значения выходной ток был не менее 200 мА. Реле не должно срабатывать при выходном токе менее 100 мА.

2 Рабочее значение испытательного напряжения должно измеряться с точностью $\pm 3\%$.

3 Тлеющие разряды без падения напряжения не учитывают.

16 Усилия сочленения и расчленения соединителя

По ГОСТ 30851.1 со следующими дополнениями.

16.101 Захватывающее устройство не должно допускать самопроизвольное выпадение вилки или розетки и должно обеспечивать четкое их функционирование. Если необходимо ввести или извлечь вилку и розетку из захватывающего устройства, то необходимо это делать вручную, не прилагая больших усилий.

Проверку проводят вручную и следующим испытанием.

При испытании сочленение вилки с соответствующим калибром должно обеспечиваться воздействием основного груза, а расчленение — при воздействии основного груза и дополнительной массы, прикладываемой ступенями.

Максимальное и минимальное усилия расчленения вилки с розеткой соединителя определяют при помощи испытательной установки, изображенной на рисунке 3. Установка состоит из монтажной плиты 2 и соединителя электроприбора 4 с кабелями 5, используемыми как при нормальной эксплуатации, расположенного так, чтобы оси контактных штырей вилки и розетки находились в вертикальной плоскости и были ориентированы вниз.

Для разборных соединителей применяют анкерное крепление кабеля 1 с зажимными винтами, затянутыми крутящим моментом по 25.1.

Для определения максимального и минимального усилий разъема применяют также втулку 3 с пропущенным через нее кабелем соединителя, который фиксируется анкерным устройством.

Фланец несущего устройства 8 с прикрепленным к нему основным грузом 7 и дополнительным грузом 6 закреплен анкерным устройством на кабеле 5 с ответной частью соединителя 4.

Массы грузов для создания необходимых усилий разъема приведены в таблице.

Основной груз навешивают таким образом, чтобы не вызвать сотрясения испытательной установки и соединителя, а дополнительный груз сбрасывают на основной груз с высоты $(50 \pm 2,5)$ мм.

Части установки	Усилие, Н, ± 1
Несущее устройство с фланцем 8 и основной груз 7	60
Дополнительный груз 6	30

17 Работоспособность контактов

По ГОСТ 30851.1.

18 Нагревостойкость соединителей для горячих и очень горячих условий

Раздел по ГОСТ 30851.1 не применяют.

19 Коммутационная способность

По ГОСТ 30851.1 со следующим изменением.

Четвертый абзац изложить в новой редакции:

Розетки и вилки располагают так, чтобы оси гнезд и штырей находились в горизонтальной плоскости.

Крышку удаляют с корпуса соединителя или оставляют на время испытаний в открытом положении.

20 Работоспособность соединителей

По ГОСТ 30851.1 со следующим дополнением:

Соединитель проверяют с крышкой в открытом положении или без нее.

21 Превышение температуры токоведущих частей

Раздел изложить в новой редакции.

Конструкция контактов и других токоведущих частей должна исключать чрезмерный нагрев при нормальной эксплуатации.

Контроль осуществляют путем следующего испытания.

Разборные соединители оснащают гибким кабелем длиной 500 мм и номинальным сечением 1,00 мм², с поливинилхлоридной изоляцией, при этом винты контактных зажимов затягивают крутящим моментом, равным двум третям указанного в таблице 8 ГОСТ 30851.1.

Опрессованные соединители испытывают в состоянии поставки с гибким проводом длиной 500 мм.

Розетку вводят в соответствующую вилку согласно стандартному листу В с отклонением штырей плюс 0,02 мм; межосевое расстояние для штырей — по стандартному листу В.

П р и м е ч а н и е — Под минимальным подразумевают расстояние по стандартному листу В с отрицательным допуском.

Розетку проверяют с соединителем, отвечающим требованиям настоящего стандарта.

По токоведущим контактам пропускают переменный ток, равный 1,25 номинального с допуском минус 0,5 А, в течение 1 ч или до достижения устойчивого состояния.

Температуру определяют при помощи термомпар, которые выбирают и располагают таким образом, чтобы они оказывали минимальное воздействие на определяемую температуру.

Превышение температуры контактов или выводов не должно быть более 45 °С.

22 Гибкие кабели или шнуры и их присоединение

По ГОСТ 30851.11 со следующими изменениями.

Пункт 22.1 изложить в новой редакции:

Опрессованные соединители должны иметь гибкие кабели типов 60227 IEC 53 по ГОСТ IEC 60227-1 или 245 IEC 53 по ГОСТ IEC 60245-4 в соответствии с таблицей.

Тип соединителя	Номинальное сечение, мм ²
Розетка	0,75—1,00 (по рекомендации изготовителя)
Вилка с присоединенным кабелем длиной 2 м или менее	0,75 или 1,00
Вилка с присоединенным кабелем длиной более 2 м	1,00

Проверку проводят осмотром.

Пункт 22.2 применяют только для вилок и розеток.

Пункт 22.3 изложить в новой редакции:

Для разборных соединителей:

- должен быть очевиден способ защиты от натяжения и скручивания;
- анкерное устройство для кабеля или, по крайней мере, часть его должно быть выполнено заодно с одним из элементов соединителя или прикреплено к нему;
- не допускается применять такие временные средства, как связывание провода или шнура узлом или перевязывание их концов проволокой;
- жесткие заделки кабелей должны быть эффективными для гибких кабелей или шнуров разных типов, которые могут быть присоединены; их эффективность не должна зависеть от сборки деталей корпуса;
- устройства защиты от натяжения и скручивания должны изготавливаться из изоляционного материала или иметь стабильное изолирующее покрытие, нанесенное на металлические части;
- должна быть исключена возможность контакта гибкого кабеля или шнура с крепежным винтом устройства защиты, определяемого с помощью испытательного пальца, показанного на рисунке 10 ГОСТ 30851.1, или другого электрического индикатора.

Соответствие требованиям 22.2 и 22.3 проверяют осмотром и испытанием на натяжение с применением прибора, показанного на рисунке 16 ГОСТ 30851.1, с последующим испытанием на скручивание.

Опрессованные соединители испытывают с гибким кабелем или шнуром в состоянии поставки, разборные розетки испытывают сначала с кабелем типа 60227 IEC 53 по ГОСТ IEC 60227-1, а затем с кабелем типа 245 IEC 53 по ГОСТ IEC 60245-4 с номинальными сечениями 0,75 и 1,00 мм².

Жилы провода разборных соединителей вводят в контактные зажимы, при этом контактные винты затягивают так, чтобы исключалась возможность легкого изменения положения жил в зажимах.

Зажимные винты устройства защиты проводов от натяжения испытывают крутящим моментом, равным двум третям значения, указанного в таблице 8 ГОСТ 30851.1.

После переборки образца его составные части должны быть плотно соединены, чтобы исключить возможность проталкивания кабеля внутрь соединителя на значительное расстояние.

Образец закрепляют в приборе так, чтобы ось прибора была вертикальной в месте входа в соединитель.

Затем к кабелю 25 раз плавно, каждый раз в течение 1 с, прикладывают растягивающее усилие (150 ± 3) Н.

Сразу вслед за испытанием на растяжение кабель у входа в соединитель подвергают испытанию на скручивание минимальным крутящим моментом, равным 0,15 Нм, в течение (60 ± 5) с.

Во время испытаний кабель не должен быть поврежден.

После испытаний не должно быть замечено перемещение кабеля или шнура более чем на 2 мм.

В разборных соединителях концы жил не должны быть заметно сдвинуты в зажимах; в неразборных соединителях не должно быть нарушено ни одно электрическое соединение.

Чтобы измерить продольное перемещение, перед испытаниями на гибком кабеле или шнуре, подверженном предварительному усилию натяжения указанного значения, на расстоянии 20 мм от конца соединителя или защитного устройства делают отметку. Если в случае использования опрессованных соединителей конец соединителя или защитного устройства четко не определен, делают дополнительную отметку на корпусе соединителя и измеряют расстояние между этими отметками.

После испытания измеряют перемещение отметки на гибком кабеле по отношению к соединителю или защитному устройству, кабель натягивают с усилием, соответствующим одному из указанных выше значений.

Пункт 22.4 изложить в новой редакции:

Соединители должны быть сконструированы так, чтобы гибкий кабель в месте входа в соединитель не подвергался чрезмерному изгибу.

Контроль осуществляют осмотром и следующим испытанием.

Соединители подвергают испытанию на изгиб в установке с качающимся элементом, приведенной на рисунке 17 ГОСТ 30851.1.

Разборные соединители и розетки монтируют гибким кабелем сечением 1,00 мм² соответствующей длины. Защитное устройство должно быть на своем месте.

Неразборные соединители и розетки испытывают с кабелем в состоянии поставки.

Испытания проводят на новых образцах.

Испытуемый образец закрепляют на качающемся элементе установки так, чтобы ось гибкого кабеля или шнура на вводе в образец располагалась вертикально, когда образец находится в середине амплитуды качания (на оси испытательного прибора).

Далее качающуюся часть регулируют так, что расстояние d , показанное на рисунке 17, изменяется, обеспечивая минимальные горизонтальные движения гибкого кабеля или шнура, когда качающаяся часть (головка) перемещается с максимальной амплитудой.

К кабелю или шнуру прикладывают усилие 18—20 Н.

Напряжение между кабелями или шнурами должно быть равно номинальному при испытательном токе не выше $(10 \pm 0,1)$ А.

Качающийся элемент совершает переменные движения с двойной амплитудой 90° ($45^\circ \pm 3^\circ$ в обе стороны от вертикали). Таким образом производят по 20000 изгибов для разборных и опрессованных соединителей с частотой (60 ± 1) изг./мин.

Примечание — Изгибом считают движение в одном и обратном направлениях.

Соединители с кабелем круглого сечения поворачивают на 90° в качающемся элементе после проведения половины предусмотренного числа изгибов.

Во время испытания не должны происходить ни разрыв испытательного тока, ни короткое замыкание между проводниками кабеля. Коротким замыканием между проводниками кабеля считают момент, когда ток достигает двойного значения от номинального тока данного соединителя.

После испытания не должно быть поврежденных образцов, нарушающих требования настоящего стандарта, отделения устройства защиты от буртика и повреждения изоляции гибкого кабеля.

Для опрессованных соединителей допускается разрыв отдельных проволок кабеля без выхода их из оболочки.

23 Механическая прочность

По ГОСТ 30851.1 со следующими изменениями.

Пункт 23.1 изложить в новой редакции:

Соединители должны иметь достаточную механическую прочность.

Проверку проводят:

- на соединителях — испытаниями по 23.2, 23.3 и 23.7;
- на вилках — испытаниями по 23.2;
- на розетках — испытаниями по 23.5.

Примечание — Буртики розеток, предназначенных для скрытого монтажа в электроприборе, не испытывают по 23.5.

Пункт 23.2 изложить в новой редакции:

Число падений должно быть 500 для сочлененных соединителей и вилок.

Разборные соединители устанавливают с кабелем типа 60227 IEC 53 по ГОСТ IEC 60227-1 номинальным сечением $1,00 \text{ мм}^2$.

Пункт 23.4 не применяют.

Пункт 23.5. Первый абзац изложить в новой редакции:

Розетки, имеющие буртик на применяемом приборе из изоляционного материала, кроме резины, термопластичного или другого упругого материала, испытывают при помощи контрольного ударного устройства, аналогичного указанному на рисунке 21 ГОСТ 30851.1.

Перед испытанием розетки из эластичных или термопластичных материалов на жесткой основе помещают в камеру холода температурой минус $(5 \pm 2)^\circ\text{C}$ не менее чем на 16 ч.

Спустя 16 ч образцы подвергают ударам устройством, указанным на рисунке 21 ГОСТ 30851.11.

Пятый абзац изложить в новой редакции:

Головка молотка имеет полукруглую форму радиусом $10_{-0,01}$ мм и изготавливается из полиамида с твердостью 100 HRC.

Головку молотка крепят к стержню ударного элемента так, чтобы расстояние между ее концом и фронтальной плоскостью конуса было 28 мм, когда положение ударного элемента находится на стадии пуска.

Седьмой абзац изложить в новой редакции:

Пружину ударного элемента регулируют так, чтобы произведение значения сжатия в миллиметрах на силу в ньютонах равнялось 2000, а длина сжатия пружины должна быть приблизительно 28 мм. При такой регулировке энергия удара составляет $(1,00 \pm 0,05)$ Дж.

Тринадцатый абзац изложить в новой редакции:

После испытаний на образце не должно быть повреждений, нарушающих соответствие настоящему стандарту.

В частности, токоведущие части не должны быть доступны и корпус не должен иметь трещин, видимых невооруженным глазом.

Вилки должны соответствовать 14.101.

Пункт 23.6 не применяют.

24 Стойкость к нагреву и старению

По ГОСТ 30851.1 со следующим изменением.

Пункт 24.1.1.3 применяют только для вилок и розеток.

25 Винты, токоведущие части и соединения

По ГОСТ 30851.1 со следующим изменением.

Пункт 25.8 не применяют.

26 Пути утечки, воздушные зазоры и расстояния по изоляции

По ГОСТ 30851.1 со следующим дополнением.

Соединители испытывают вместе с гибким кабелем или шнуром номинальным сечением 1,00 мм².

27 Теплостойкость, огнестойкость и трекинговая стойкость

По ГОСТ 30851.1 со следующими дополнениями.

Пункт 27.2 изложить в новой редакции:

Изолирующие части (поддерживающие токоведущие части или соприкасающиеся с ними) соединителей должны быть изготовлены из материала, устойчивого к токам поверхностного разряда.

Проверку материалов, кроме керамических, проводят испытаниями по ГОСТ 27473. Испытания проводят в случае, если пути утечки тока менее чем в два раза по сравнению с указанными в разделе 26.

Пункт 27.2.1 изложить в новой редакции:

Следует применять раздел 3 ГОСТ 27473.

П р и м е ч а н и е — Если невозможно выполнить испытание на образце толщиной 3 мм, то допускается образцы ставить друг на друга, чтобы обеспечить необходимую толщину, или применять пластину из идентичного материала толщиной 3 мм.

28 Коррозионная стойкость

По ГОСТ 30851.1.

29 Требования к электромагнитной совместимости

По ГОСТ 30851.1.

Приложение А
(обязательное)

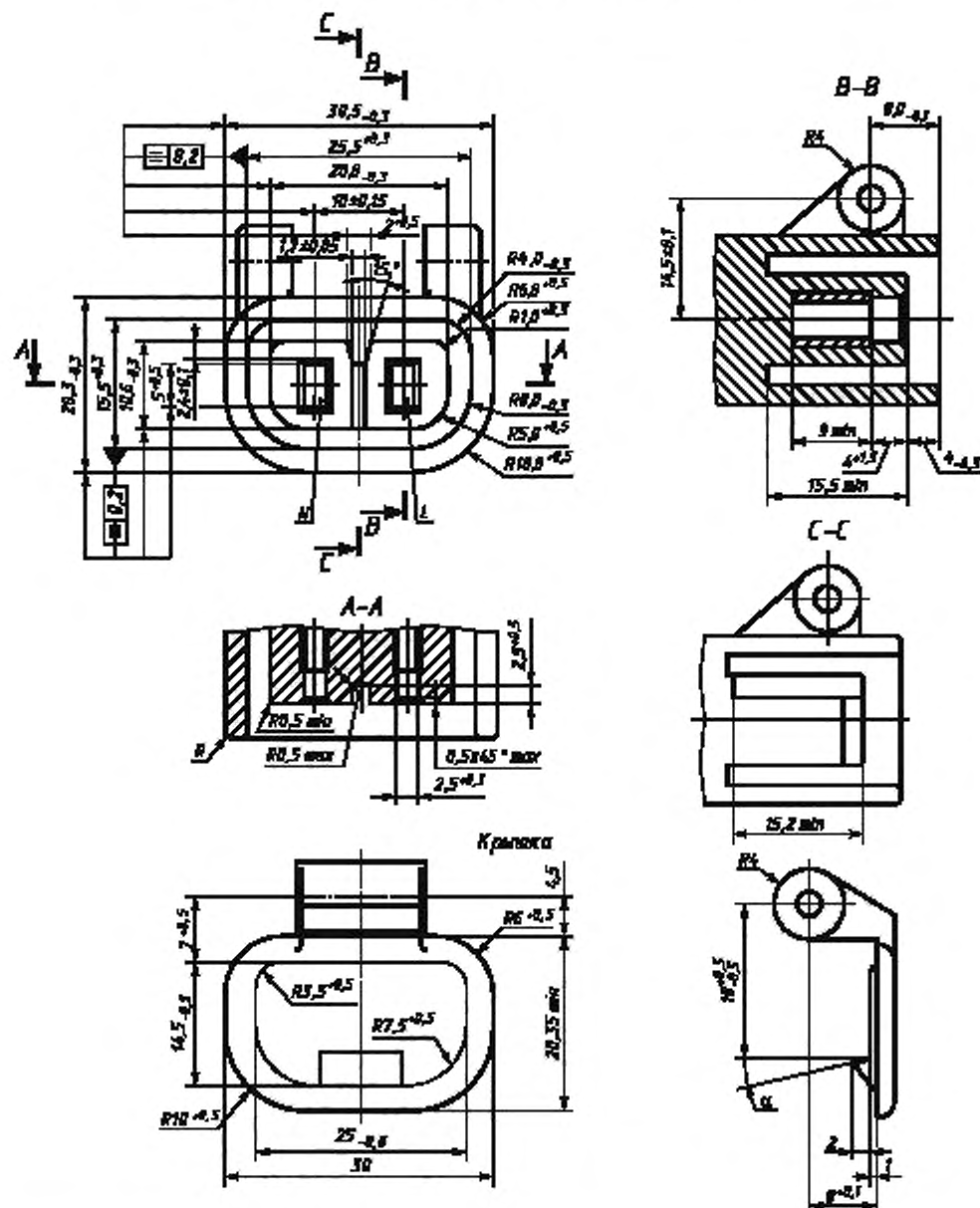
**Дополнительные требования к соединителям, устанавливаемые в стандартах
и технических условиях на соединители конкретных типов**

По ГОСТ 30851.1.

СТАНДАРТНЫЕ ЛИСТЫ

СТАНДАРТНЫЙ ЛИСТ А

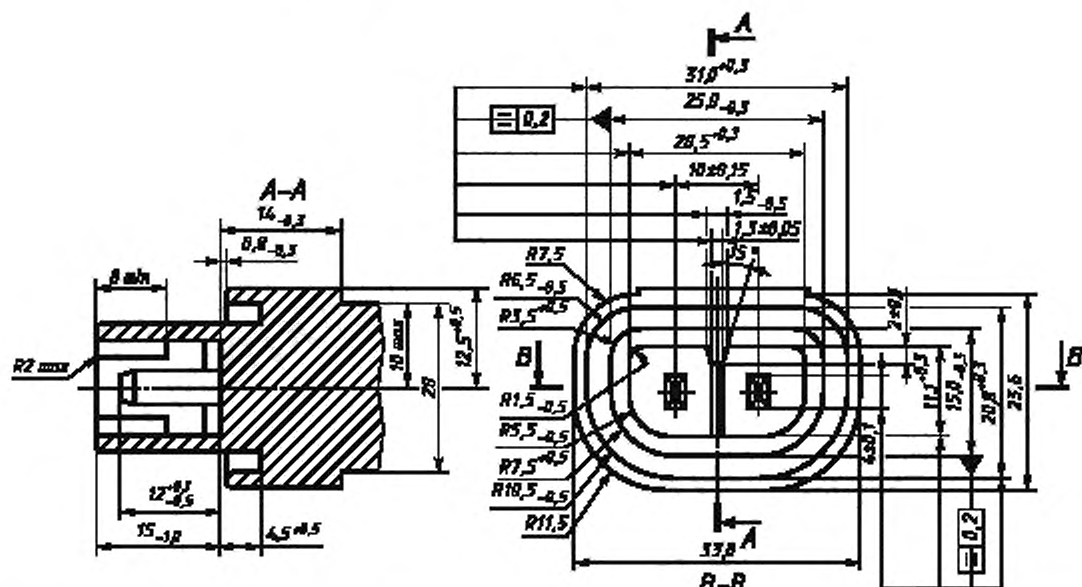
Приборная розетка на 10 А, 250 В для применения в холодных условиях для приборов класса II и степени защиты IPX4



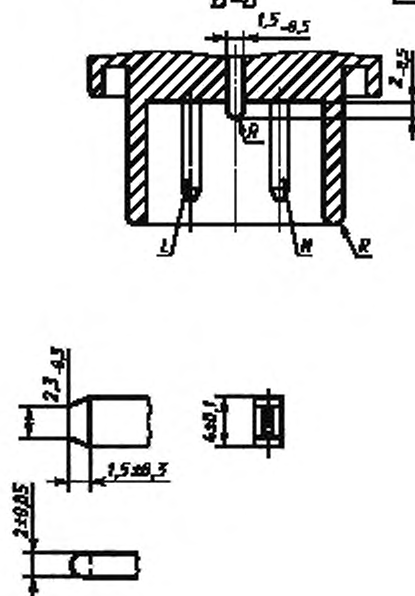
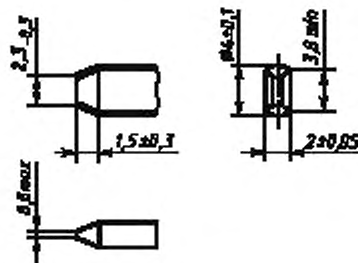
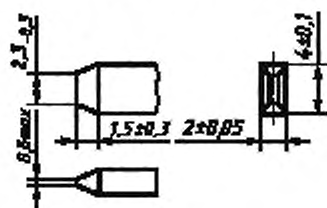
Чертеж не определяет конструкцию, за исключением указанных размеров.
Размеры без допусков — рекомендуемые.
Угол α устанавливают согласно требованиям 13.105.

СТАНДАРТНЫЙ ЛИСТ В

Приборная вилка на 10 А, 250 В для применения в холодных условиях
для приборов класса II и степени защиты IPX4



Варианты исполнения контактов вилок



Чертеж не определяет конструкцию, за исключением указанных размеров.
Размеры без допусков — рекомендуемые.

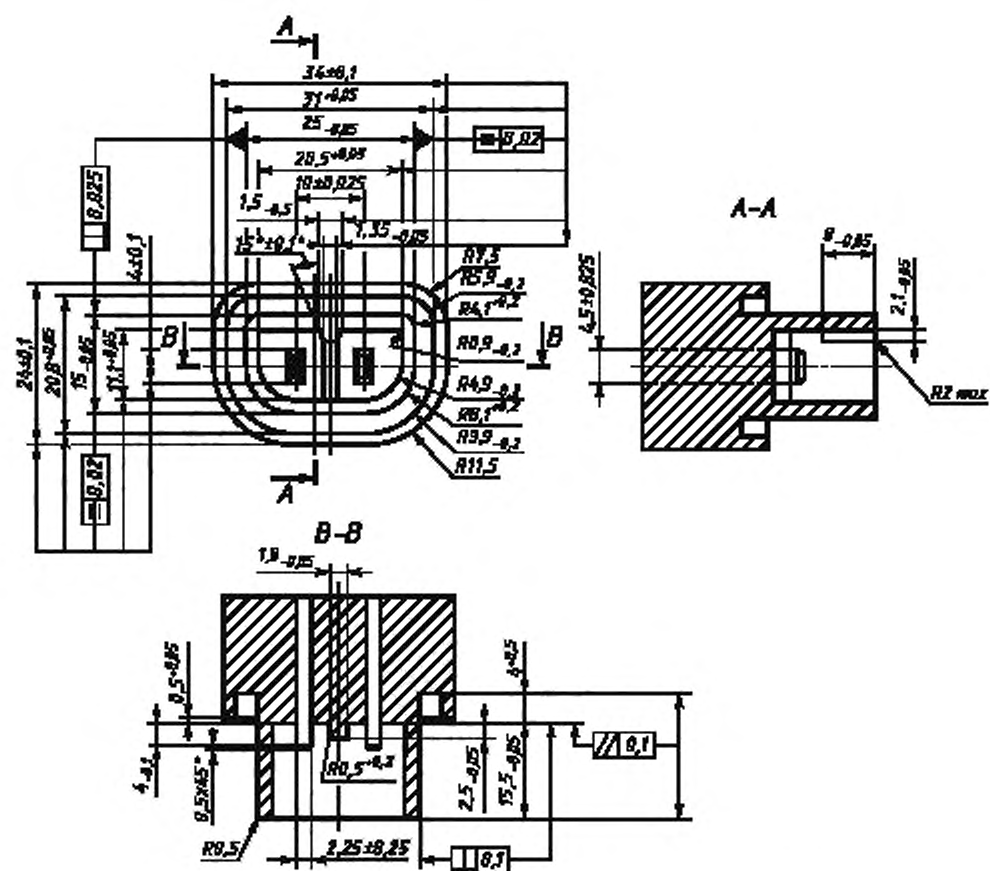


Рисунок 1 — Калибр «проходной» для розеток по стандартному листу А (см. 9.1)

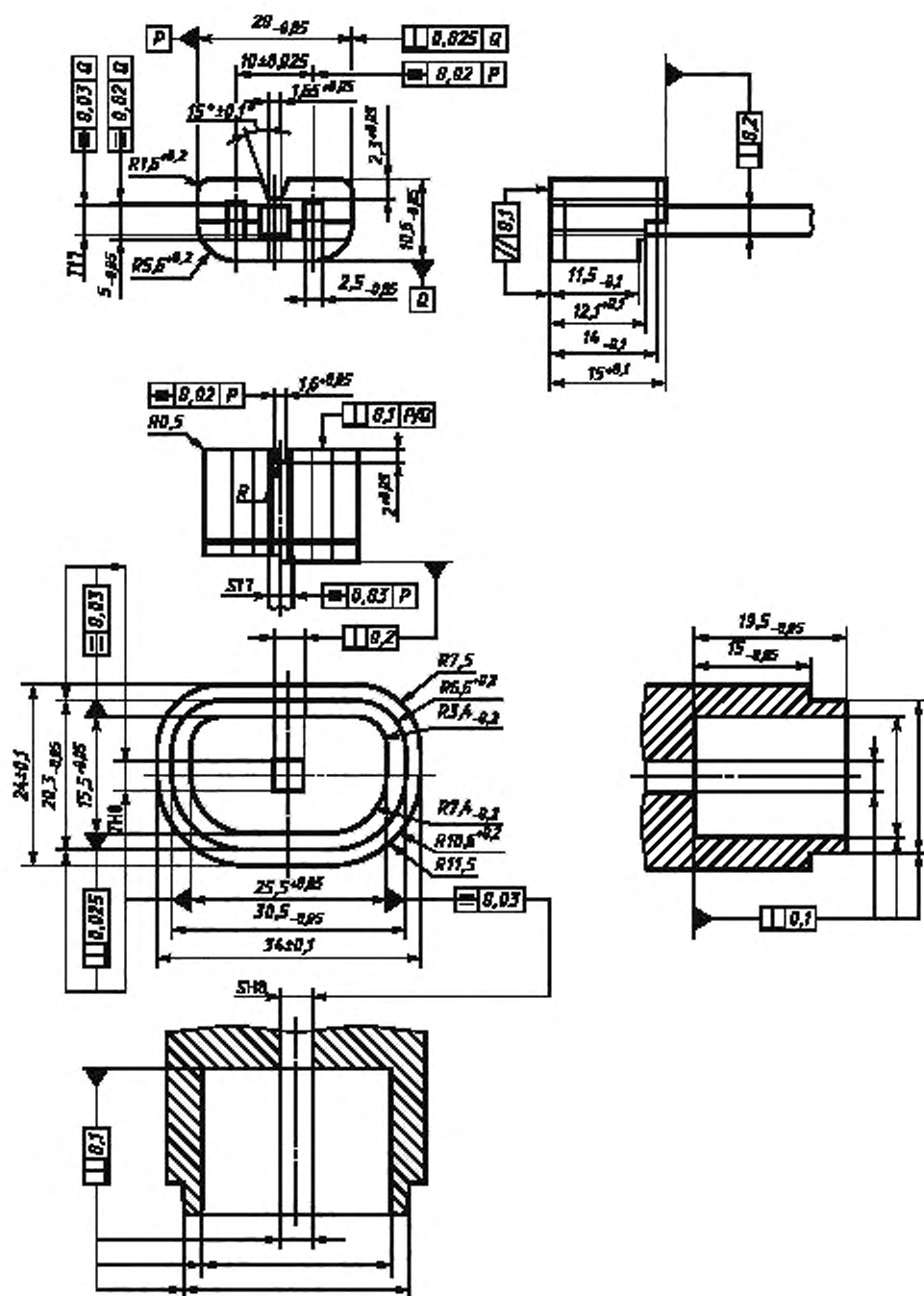
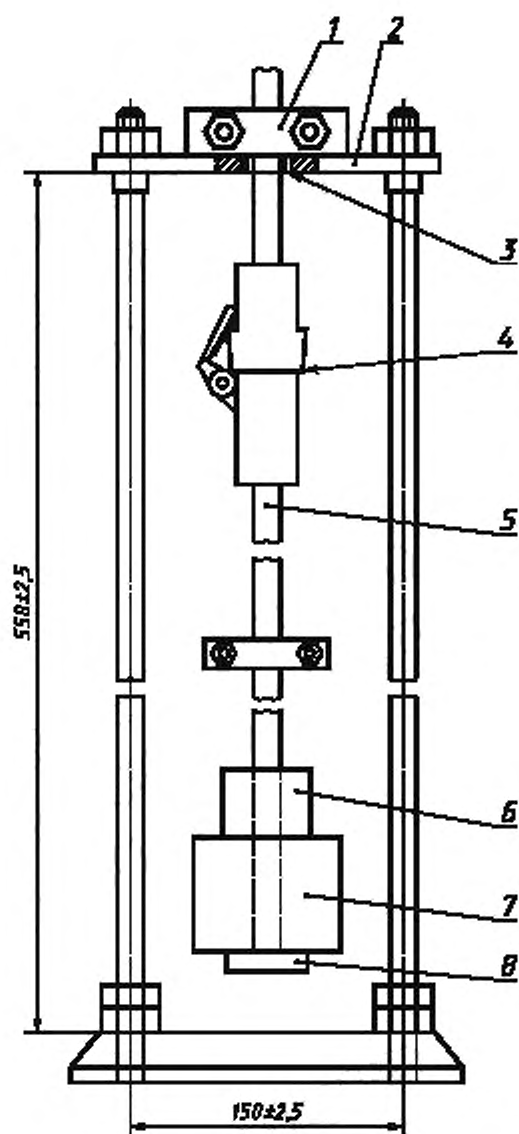
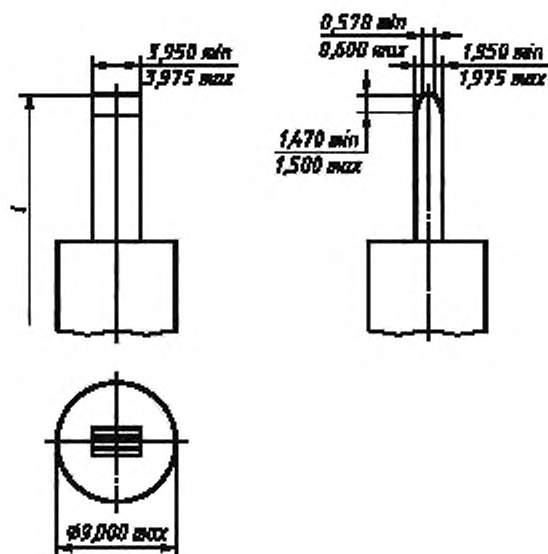


Рисунок 2 — Калибр «проходной» для вилок по стандартному листу В (см. 9.1)



1 — анкерное крепление гибкого кабеля; 2 — монтажная плита; 3 — втулка; 4 — соединитель электроприбора; 5 — гибкий кабель; 6 — дополнительный груз; 7 — основной груз; 8 — фланец несущего устройства

Рисунок 3 — Установка для проверки усилия разъема вилки с гнездами розетки



l — длина калибра, обеспечивает испытательное усилие $142^{+1,5} \text{ r}$

Рисунок 4 — Калибр для проверки контактного нажатия между штырями вилок и гнездами розеток

Приложение ДА
(обязательное)

**Сведения о соответствии межгосударственных стандартов
ссылочным международным стандартам (международным документам)**

Таблица ДА.1

Обозначение и наименование международного стандарта (международного документа)	Степень соответствия	Обозначение ссылочного межгосударственного стандарта
МЭК 60529:1989 Степени защиты, обеспечиваемые оболочками (код IP)	NEQ	ГОСТ 14254—96 (МЭК 529—89) Степени защиты, обеспечиваемые оболочками (код IP)
МЭК 60320-1:1994 Соединители электрические бытового и аналогичного назначения. Часть 1. Общие требования и методы испытаний	MOD	ГОСТ 30851.1—2012 (МЭК 60320-1—94) Соединители электрические бытового и аналогичного назначения. Часть 1. Общие требования и методы испытаний
<p>П р и м е ч а н и е — В настоящей таблице использованы следующие условные обозначения степени соответствия стандартам:</p> <ul style="list-style-type: none"> - MOD — модифицированный стандарт; - NEQ — неэквивалентный стандарт. 		

Ключевые слова: соединители приборные бытового и аналогичного назначения степени защиты свыше IPX0, требования безопасности, методы испытаний

Редактор *М.И. Максимова*
Технический редактор *В.Н. Прусакова*
Корректор *М.С. Кебашова*
Компьютерная верстка *И.А. Налейкиной*

Сдано в набор 30.09.2013. Подписано в печать 18.10.2013. Формат 60×84 $\frac{1}{4}$. Гарнитура Ариал.
Усл. печ. л. 2,79. Уч.-изд. л. 2,20. Тираж 91 экз. Зак. 1187.

ФГУП «СТАНДАРТИНФОРМ», 123995 Москва, Гранатный пер., 4.
www.gostinfo.ru info@gostinfo.ru
Набрано во ФГУП «СТАНДАРТИНФОРМ» на ПЭВМ.
Отпечатано в филиале ФГУП «СТАНДАРТИНФОРМ» — тип. «Московский печатник», 105062 Москва, Лялин пер., 6.