

---

ФЕДЕРАЛЬНОЕ АГЕНТСТВО  
ПО ТЕХНИЧЕСКОМУ РЕГУЛИРОВАНИЮ И МЕТРОЛОГИИ

---



НАЦИОНАЛЬНЫЙ  
СТАНДАРТ  
РОССИЙСКОЙ  
ФЕДЕРАЦИИ

ГОСТ Р ИСО  
7396-1—  
2011

---

# СИСТЕМЫ ТРУБОПРОВОДНЫЕ МЕДИЦИНСКИХ ГАЗОВ

Часть 1

Системы трубопроводные для сжатых медицинских  
газов и вакуума

ISO 7396-1:2007  
Medical gas pipeline systems — Part 1: Pipeline systems  
for compressed medical gases and vacuum  
(IDT)

Издание официальное



Москва  
Стандартинформ  
2014

## Предисловие

1 ПОДГОТОВЛЕН Закрытым акционерным обществом «Независимый институт испытаний медицинской техники» (ЗАО «НИИМТ») на основе перевода на русский язык международного стандарта, указанного в пункте 4

2 ВНЕСЕН Техническим комитетом по стандартизации ТК 11 «Медицинские приборы, аппараты и оборудование»

3 УТВЕРЖДЕН И ВВЕДЕН В ДЕЙСТВИЕ Приказом Федерального агентства по техническому регулированию и метрологии от 28 сентября 2011 г. № 349-ст

4 Настоящий стандарт идентичен международному стандарту ИСО 7396-1:2007 «Системы трубопроводные медицинских газов. Часть 1. Системы трубопроводные для сжатых медицинских газов и вакуума» (ISO 7396—1:2007 «Medical gas pipeline systems — Part 1: Pipeline systems for compressed medical gases and vacuum»).

При применении настоящего стандарта рекомендуется использовать вместо ссылочных международных стандартов соответствующие им национальные стандарты Российской Федерации, сведения о которых приведены в дополнительном приложении ДА

## 5 ВВЕДЕН ВПЕРВЫЕ

*Правила применения настоящего стандарта установлены в ГОСТ Р 1.0—2012 (раздел 8). Информация об изменениях к настоящему стандарту публикуется в ежегодном (по состоянию на 1 января текущего года) информационном указателе «Национальные стандарты», а официальный текст изменений и поправок — в ежемесячном информационном указателе «Национальные стандарты». В случае пересмотра (замены) или отмены настоящего стандарта соответствующее уведомление будет опубликовано в ближайшем выпуске информационного указателя «Национальные стандарты». Соответствующая информация, уведомление и тексты размещаются также в информационной системе общего пользования — на официальном сайте Федерального агентства по техническому регулированию и метрологии в сети Интернет ([gost.ru](http://gost.ru))*

Настоящий стандарт не может быть полностью или частично воспроизведен, тиражирован и распространен в качестве официального издания без разрешения Федерального агентства по техническому регулированию и метрологии

## Содержание

1	Область применения	1
2	Нормативные ссылки	2
3	Термины и определения	2
4	Общие требования	5
4.1	(*) Безопасность	5
4.2	(*) Альтернативная конструкция	5
4.3	Материалы	6
4.4	Конструкция системы	7
5	Системы подачи	8
5.1	Компоненты системы	8
5.2	Общие требования	8
5.3	Системы подачи с баллонами или с блоками баллонов	9
5.4	Системы подачи с переносными или стационарными криогенными или некриогенными резервуарами	10
5.5	Системы подачи воздуха	10
5.6	Системы подачи с концентратором(ами) кислорода	13
5.7	Системы подачи вакуума	14
5.8	Положение систем подачи	14
5.9	Положение баллонных коллекторов	14
5.10	Положение стационарных криогенных резервуаров	15
6	Системы мониторинга и сигнализации	15
6.1	Общие положения	15
6.2	Требования к установке	15
6.3	Сигналы мониторинга и сигнализации	15
6.4	Устройство рабочей сигнализации	17
6.5	Устройство аварийной пользовательской сигнализации	17
6.6	(*) Устройство аварийной рабочей сигнализации	17
7	Трубопроводные системы подачи	17
7.1	Механическая прочность	17
7.2	Давление подачи	18
7.3	Шланги газоподводящие низкого давления	19
7.4	Двухступенчатые трубопроводные системы подачи	19
8	Запорные вентили	20
8.1	Общие положения	20
8.2	Служебные запорные вентили	20
8.3	Местные запорные вентили	21
9	Оконечные устройства, специфичные для газа соединения, медицинские модули подачи, регуляторы давления и датчики давления	21
10	Маркировка и цветовое кодирование	22
10.1	Маркировка	22
10.2	Цветовое кодирование	22
11	Установка трубопровода	22
11.1	Общие положения	22
11.2	Опоры трубопровода	23
11.3	Стыки трубопроводов	23
11.4	Удлинение и изменение существующих трубопроводных систем	24
12	Испытание, ввод в эксплуатацию и сертификация	24
12.1	Общие положения	24
12.2	Общие требования к испытаниям	24
12.3	Осмотр и проверка перед заделыванием системы	25
12.4	Испытания, проверки и процедуры перед использованием системы	25
12.5	Требования к осмотру и проверке перед заделыванием	25
12.6	Требования к испытаниям, проверке и процедурам перед использованием системы	25
12.7	Сертификация систем	30

13	Информация, предоставляемая изготовителем	30
13.1	Общие положения	30
13.2	Инструкция по эксплуатации	30
13.3	Информация по оперативному управлению	31
13.4	Установочные чертежи	31
13.5	Электрические схемы	31
Приложение А (справочное)	Схематичное представление типичных систем подачи и местных распределительных систем	32
Приложение В (справочное)	Руководство по расположению баллонных коллекторов, мест хранения баллонов и стационарных резервуаров для криогенных и некриогенных жидкостей	51
Приложение С (справочное)	Примеры методик испытаний и ввода в эксплуатацию	52
Приложение D (справочное)	Типичные формы для сертификации медицинских трубопроводов	59
Приложение E (справочное)	Соотношения температуры и давления	78
Приложение F (справочное)	Контрольный список управления рисками	80
Приложение G (справочное)	Оперативное управление	93
Приложение H (справочное)	Обоснование	105
Приложение ДА (справочное)	Сведения о соответствии ссылочных международных стандартов ссылочным национальным стандартам Российской Федерации (и действующим в этом качестве межгосударственным стандартам)	107
Библиография		108

## Введение

Многие учреждения здравоохранения используют системы для подачи медицинских газов и обеспечения вакуума в местах, где они используются для лечения больных или для привода такого оборудования, как аппараты искусственной вентиляции легких и хирургические инструменты.

Настоящий стандарт определяет требования к трубопроводным системам сжатых медицинских газов, газов для привода хирургических инструментов и вакуума. Они предназначены для использования лицами, вовлеченными в процессы проектирования, разработки, проверки и функционирования учреждений здравоохранения, работающих с людьми. Лицам, занимающимся разработкой, производством и испытанием оборудования, предназначенного для соединения с трубопроводными системами, также следует ознакомиться с содержанием настоящего стандарта.

Настоящий стандарт направлен на обеспечение и доставку трубопроводными системами только специальных газов (или вакуума). Для этого в оконечных устройствах и других соединителях, предназначенных для использования оператором, применяются специфичные для газа компоненты. Кроме того, каждая система проверяется и сертифицируется на содержание только специального газа (или вакуума).

Целью настоящего стандарта является обеспечение:

- a) отсутствия взаимозаменяемости между различными по конструкции трубопроводными системами;
- b) непрерывной подачи газа и вакуума под определенным давлением от соответствующих источников;
- c) использования надлежащих материалов;
- d) чистоты компонентов;
- e) правильной установки;
- f) использования системы мониторинга и сигнализации;
- g) правильной маркировки трубопроводных систем;
- h) испытаний, ввода в эксплуатацию и сертификации;
- i) чистоты газов, доставляемых трубопроводной системой;
- j) правильного оперативного управления.

Приложение Н содержит логическое обоснование некоторых требований настоящего стандарта. Оно включено для дополнительного понимания причин, которые привели к требованиям и рекомендациям, включенным в настоящий стандарт. Пункты и подпункты, отмеченные символом (\*) после их номера, имеют соответствующее обоснование в приложении Н.

## СИСТЕМЫ ТРУБОПРОВОДНЫЕ МЕДИЦИНСКИХ ГАЗОВ

## Часть 1

## Системы трубопроводные для сжатых медицинских газов и вакуума

Medical gas pipeline systems. Part 1.

Pipeline systems for compressed medical gases and vacuum

Дата введения 2013—09—01 \*

**1 Область применения**

Настоящий стандарт устанавливает требования к разработке, установке, функционированию, характеристикам, документации, испытаниям и вводу в эксплуатацию трубопроводных систем для сжатых медицинских газов, газов для привода хирургических устройств и вакуума в учреждениях здравоохранения с целью обеспечения непрерывной подачи трубопроводными системами необходимого газа и снабжения вакуумом. Стандарт включает требования к системам подачи, трубопроводным системам доставки, системам контроля, мониторинга и сигнализации и к невзаимозаменяемости компонентов различных газовых систем.

Настоящий стандарт распространяется на трубопроводные системы:

а) для следующих медицинских газов:

- кислород,
- закись азота,
- медицинский воздух,
- углекислый газ,
- смесь кислорода с закисью азота (см. примечание 1);

б) для следующих газов:

- (\*) воздух, обогащенный кислородом,
- воздух для привода хирургических инструментов,
- азот для привода хирургических инструментов,

с) для вакуума.

Настоящий стандарт также устанавливает требования к:

- удлинению существующих трубопроводных систем;
- изменению существующих трубопроводных систем;
- изменению или замене систем или источников подачи газов.

**Примечания**

1 Региональные или национальные нормативные документы могут запрещать подачу смеси кислорода с закисью азота через трубопроводные системы.

(\*) 2 EN 14931 [23] определяет дополнительные или альтернативные требования к специальным применениям, в частности к расходу и давлению сжатого воздуха, требуемого для обеспечения давления в гипербарических камерах и для управления другими присоединенными приборами, или для кислорода и других газов, используемых для лечения.

\* Стандарт распространяется только на трубопроводные системы медицинских газов, разработка или установка которых начата после 2012 г.

## 2 Нормативные ссылки

В настоящем стандарте использованы нормативные ссылки на следующие стандарты:

Для датированных ссылок применяется только цитированное издание, а для недатированных ссылок — последнее издание ссылочного стандарта (включая любые поправки).

ИСО 3746 Акустика. Определение уровней звуковой мощности источников шума по звуковому давлению. Ориентировочный метод с использованием измерительной поверхности над звукоотражающей плоскостью (ISO 3746 Acoustics — Determination of sound power levels and sound energy levels of noise sources using sound pressure. Survey method using an enveloping measurement surface over a reflecting plane)

ИСО 5359 Шланги газоподводящие низкого давления медицинские (ISO 5359 Low-pressure hose assemblies for use with medical gases)

ИСО 8573-1:2001 Сжатый воздух. Часть 1. Загрязнения и классы чистоты (ISO 8573-1:2001 Compressed air — Part 1: Contaminants and purity classes)

ИСО 9170-1 Устройства оконечные для систем разводки медицинских газов. Часть 1. Оконечные устройства для сжатых медицинских газов и вакуума (ISO 9170-1 Terminal units for medical gas pipeline systems — Part 1: Terminal units for use with compressed medical gases and vacuum)

ИСО 10083 Системы подачи с концентраторами кислорода для использования в трубопроводных системах медицинских газов (ISO 10083 Oxygen concentrator supply systems for use with medical gas pipeline systems)

ИСО 10524-2 Регуляторы давления для систем подачи медицинских газов. Часть 2. Регуляторы давления в коллекторе и трубопроводе (ISO 10524-2 Pressure regulators for use with medical gases — Part 2: Manifold and line pressure regulators)

ИСО 11197 Блоки питания для медицинского оборудования (ISO 11197 Medical supply units)

ИСО 14971 Изделия медицинские. Применение менеджмента риска к медицинским изделиям (ISO 14971 Medical devices — Application of risk management to medical devices)

ИСО 15001:2003 Аппараты ингаляционной анестезии и искусственной вентиляции легких. Совместимость с кислородом (ISO 15001:2003 Anaesthetic and respiratory equipment — Compatibility with oxygen)

ИСО 21969 Гибкие соединения высокого давления для медицинских газовых систем (ISO 21969 High-pressure flexible connections for use with medical gas systems)

МЭК 60601-1-8 Изделия медицинские электрические. Часть 1—8. Общие требования безопасности. Общие требования, испытания и руководящие указания по применению систем сигнализации медицинских электрических изделий и медицинских электрических систем (IEC 60601-1-8 Medical electrical equipment — Part 1—8: General requirements, tests and guidance for alarm systems in medical electrical systems)

ЕН 286-1 Простые негорючие сосуды, предназначенные для хранения под давлением воздуха или азота. Часть 1. Сосуды, работающие под давлением, общего назначения (EN 286-1 Simple unfired pressure vessels designed to contain air or nitrogen — Part 1: Pressure vessels for general purposes)

ЕН 1041 Информация, предоставляемая изготовителем, сопровождающая медицинские приборы (EN 1041 Information supplied by the manufacturer of medical devices)

ЕН 13348 Медь и медные сплавы. Бесшовные медные трубы круглого сечения для медицинских газов или вакуума (EN 13348 Copper and copper alloys — Seamless, round copper tubes for medical gases or vacuum)

## 3 Термины и определения

В настоящем стандарте применены следующие термины с соответствующими определениями:

**3.1 компрессорная система (air compressor system):** Система подачи с компрессором(ами), предназначенная для снабжения медицинским воздухом или воздухом для привода хирургических инструментов или и тем, и другим.

**3.2 воздух для привода хирургических инструментов (air for driving surgical tools):** Натуральная или искусственная смесь газов, состоящая, главным образом, из кислорода и азота в определенных пропорциях и с определенными пределами загрязнения, подаваемая медицинскими трубопроводами и предназначенная для привода хирургических инструментов.

**Примечание** — Для воздуха для привода хирургических инструментов используются различные названия и символы, такие как «инструментальный воздух», «хирургический воздух», «пневмомотор», «воздух—700» и «воздух—800».

**3.3 ветвь (branch):** Часть трубопроводной системы подачи, которая снабжает одно или более помещений на одном этаже лечебного учреждения.

**3.4 ввод в эксплуатацию (commissioning):** Подтверждение функций системы, чтобы убедиться в том, что ее характеристики соответствуют и удовлетворяют требованиям пользователя или его представителя.

**3.5 аппаратура управления (control equipment):** Части, необходимые для поддержания медицинских трубопроводов в пределах определенных рабочих характеристик.

**Примечание** — Примером аппаратуры управления служат регуляторы давления, клапаны сброса давления, сигнализация, датчики, ручные, автоматические и обратные клапаны.

**3.6 система криогенных жидкостей (cryogenic liquid system):** Система подачи, содержащая газ, хранящийся в резервуаре в жидком состоянии при температуре ниже, чем минус 150 °С.

**3.7 блок баллонов (cylinder bundle):** Несколько баллонов, соединенных между собой одним или более соединителями для наполнения и опустошения.

**3.8 фактор разнообразности (diversity factor):** Фактор, который отражает максимальное число оконечных устройств в определенной области применения, которые будут использоваться одновременно при расходах, определенных в соглашении с руководством учреждения здравоохранения.

**3.9 двухступенчатая трубопроводная система подачи (double-stage pipeline distribution system):** Трубопроводная система подачи, в которой газ первоначально распространяется от системы подачи под давлением выше, чем номинальное давление подачи, понижающееся затем до номинального давления подачи регулятором(ами) давления.

**Примечание** — Данное начальное повышенное давление является номинальным давлением системы подачи (см. 3.32).

**3.10 аварийная пользовательская сигнализация (emergency clinical alarm):** Сигнализация, сообщающая медицинскому и техническому персоналу о возникновении в трубопроводе ненормального давления, что требует немедленного вмешательства.

**3.11 аварийная точка входа (emergency inlet point):** Точка входа, которая позволяет присоединять аварийный источник питания.

**3.12 аварийная рабочая сигнализация (emergency operating alarm):** Сигнализация, сообщающая техническому персоналу о возникновении в трубопроводе ненормального давления, что требует немедленного вмешательства.

**3.13 аварийный источник питания (emergency supply):** Источник питания, предназначенный для присоединения к аварийной точке входа.

**3.14 специфичное для газа (gas-specific):** Устройство, имеющее характеристики, которые препятствуют соединению частей системы подачи различных газов.

**3.15 специфичный соединитель для газа (gas-specific connector):** Соединитель, геометрические характеристики которого препятствуют соединению частей систем подачи различных газов.

**Примечание** — Примерами газоспецифичных соединителей являются быстроразъемные соединители, резьбовые соединители, соединители систем с индексированными диаметрами (diameter-indexed safety system, DISS) или невзаимозаменяемые резьбовые соединители (non-interchangeable screw-threaded, NIST).

**3.16 критически зависимый пациент (high-dependency patient):** Пациент, на которого ошибка в подаче медицинского газа/вакуума негативно повлияет в такой степени, что могут возникнуть угрозы его состоянию или безопасности.

**3.17 информационный сигнал (information signal):** Визуальная индикация нормального состояния.

**3.18 линейный регулятор давления (line pressure regulator):** Регулятор давления, предназначенный для поддержания номинального давления газа/вакуума, доставляемого к оконечному устройству.

**3.19 шланг газоподводящий в сборе низкого давления (low-pressure hose assembly):** Часть, состоящая из гибкой трубки с постоянно прикрепленными специфичными для газа входным и выходным соединителями и предназначенная для подачи медицинского газа при давлении менее 1400 кПа.

**3.20 основная магистраль (main line):** Часть трубопроводной системы подачи, соединяющая систему подачи со стояком и/или с ветвями.

**3.21 блок источника для технического обслуживания (maintenance supply assembly):** Входная точка, которая позволяет присоединять источник для технического обслуживания.

**3.22 источник для технического обслуживания (maintenance supply):** Источник, предназначенный для питания системы в процессе технического обслуживания.



3.23 **коллектор** (manifold): Устройство для присоединения вывода(ов) одного или более баллонов или комплекта баллонов для одинакового медицинского газа к трубопроводной системе.

3.24 **коллекторный регулятор давления** (manifold pressure regulator): Регулятор давления, предназначенный для установки в коллекторе.

3.25 **изготовитель** (manufacturer): Физическое или юридическое лицо, ответственное за разработку, производство, упаковку и маркировку устройства до представления его на рынок под именем данного лица, независимо от того, выполняются ли эти операции непосредственно данным лицом или от его имени третьей стороной.

3.26 **максимальное давление подачи** (maximum distribution pressure): Давление в любом конечном устройстве, когда трубопроводная система работает с нулевым расходом.

3.27 **медицинский воздух** (medical air): Естественная или искусственная смесь газов, состоящая, главным образом, из кислорода и азота в определенных пропорциях, с определенными пределами загрязнения, которая доставляется трубопроводными системами для введения пациенту.

**Примечания**

1 Медицинский воздух может доставляться системами подачи с воздушными компрессорами или системами подачи с дозирующими устройствами.

2 Медицинский воздух, доставляемый системами подачи с воздушными компрессорами, в Европейской фармакопее 2005 называется «лекарственный воздух».

3 Медицинский воздух, доставляемый системами подачи с дозирующими устройствами, в Европейской фармакопее 2005 называется «синтетический лекарственный воздух».

3.28 **медицинский газ** (medical gas): Любой газ или смесь газов, предназначенные для введения пациенту с целью анестезии, терапии, диагностики или профилактики.

3.29 **трубопроводная система медицинских газов (ТСМГ)** (medical gas pipeline system (MGPS)): Замкнутая система, которая включает в себя систему подачи, систему мониторинга и сигнализации и систему подачи с оконечными устройствами в местах, где требуются медицинские газы или вакуум.

3.30 **минимальное давление подачи** (minimum distribution pressure): Самое низкое давление, создающееся в любом конечном устройстве, когда трубопроводная система работает при системном расчетном расходе.

3.31 **номинальное давление подачи** (nominal distribution pressure): Давление в трубопроводных системах, которое предназначено для подачи к оконечным устройствам.

3.32 **номинальное давление системы подачи** (nominal supply system pressure): Давление в трубопроводных системах, которое предназначено для подачи к входу линейных регуляторов давления.

3.33 **система некриогенных жидкостей** (non-cryogenic liquid system): Система подачи, содержащая газ, хранящийся под давлением в резервуаре в жидком состоянии при температуре не выше, чем минус 50 °С.

3.34 **обратный клапан** (non-return valve): Клапан, который пропускает поток только в одном направлении.

3.35 **рабочая сигнализация** (operating alarm): Сигнализация, сообщающая техническому персоналу, что необходимо пополнить источник газа или устранить неисправности.

3.36 **концентратор кислорода** (oxygen concentrator): Устройство, которое производит воздух, обогащенный кислородом, частичным удалением азота из окружающего воздуха.

3.37 **воздух, обогащенный кислородом** (oxygen-enriched air): Газ, получаемый концентратором кислорода.

3.38 **трубопроводная система подачи** (pipeline distribution system): Часть трубопроводной системы медицинского газа или вакуума, соединяющая источники подачи или систему подачи с оконечными устройствами.

3.39 **регулятор давления** (pressure regulator): Устройство, которое понижает входное давление и поддерживает выходное давление в определенных пределах.

3.40 **клапан сброса давления** (pressure-relief valve): Устройство, предназначенное для сброса избыточного давления до установленного значения.

3.41 **первичный источник подачи** (primary source of supply): Часть системы подачи, которая снабжает трубопроводную систему подачи.

3.42 **дозировочное устройство, дозатор** (proportioning unit): Устройство, в котором газы смешиваются в определенных соотношениях.

3.43 **резервный источник подачи** (reserve source of supply): Часть системы подачи, которая снабжает всю или часть(и) трубопроводной системы подачи в случае неисправности или опустошения как первичного, так и вторичного источника подачи.

3.44 **стояк** (riser): Часть трубопроводной системы подачи, пересекающая один или более этажей здания и соединяющая основную магистраль с ветвями на разных уровнях.

3.45 **вторичный источник подачи** (secondary source of supply): Часть системы подачи, которая снабжает трубопроводную систему подачи в случае опустошения или неисправности первичного источника подачи.

3.46 **запорный вентиль** (shut-off valve): Вентиль, который в закрытом состоянии препятствует потоку газа в обоих направлениях.

3.47 **глушение** (silencing): Временное прекращение звуковой сигнализации действиями оператора.

3.48 **условие единичного нарушения** (single fault condition): Условие отказа одного способа обеспечения безопасности или наличие одного ненормального внешнего условия.

**Примечание** — Обслуживание оборудования рассматривается как нормальное условие.

3.49 **одноступенчатая трубопроводная система подачи** (single-stage pipeline distribution system): Трубопроводная система подачи, в которой газ доставляется из системы подачи при номинальном давлении подачи.

3.50 **источник подачи** (source of supply): Часть системы подачи с соответствующей аппаратурой регулирования, которая снабжает трубопроводную систему подачи.

3.51 **регулятор давления подачи** (supply pressure regulator): Регулятор давления, установленный в источнике подачи и предназначенный для регулирования давления газа, подаваемого в линейный(е) регулятор(ы) давления.

**Примечание** — Для источника подачи с баллонами или блоками баллонов регулятор давления подачи считается коллекторным регулятором давления.

3.52 **система подачи** (supply system): Блок, который снабжает трубопроводную систему подачи и включает в себя все источники подачи.

3.53 **расчетный расход системы** (system design flow): Расход газа, рассчитанный на основе максимального расхода, требуемого учреждением здравоохранения и скорректированный с учетом коэффициента(ов) разновременности.

3.54 **оконечное устройство** (terminal unit): Выходной блок (входной для вакуума) в трубопроводных системах, который оператор присоединяет или отсоединяет.

3.55 **система подачи вакуума** (vacuum supply system): Система подачи, оборудованная вакуумным насосом, предназначенная для обеспечения расхода газа при отрицательном давлении.

## 4 Общие требования

### 4.1 (\*) Безопасность

При установке, сборке, изменении, вводе в эксплуатацию, работе и обслуживании в соответствии с инструкциями изготовителя, трубопроводные системы не должны создавать риски, которые связаны с предусмотренным применением и условиями единичного нарушения и не снижаются до приемлемых уровней, используя процедуры управления рисками в соответствии с ИСО 14971.

#### Примечания

1 Ситуации, в которых неисправность не обнаруживается, рассматриваются как нормальные условия. Неисправности и/или опасные ситуации могут оставаться незамеченными в течение определенного периода времени и, как следствие, могут приводить к неприемлемому риску. В этом случае последующее обнаружение неисправности должно рассматриваться как условие единичного нарушения. Для таких случаев в процессе управления рисками должны быть определены специальные контрольные измерения риска.

2 Типичные угрозы безопасности (включая непостоянство подачи, некорректное давление и/или поток, неверная смесь газов, загрязнение, утечка, пожар) перечислены в приложении F.

### 4.2 (\*) Альтернативная конструкция

Трубопроводная арматура и ее компоненты или их части, использующие материалы или имеющие конструкции, отличные от описанных в данной части настоящего стандарта, должны считаться соответствующими требованиям безопасности данной части стандарта, если может быть продемон-

стрировано, что получена эквивалентная степень безопасности (например, соответствие требованиям предполагает, что риск уменьшается до приемлемых уровней) до тех пор, пока не появятся объективные данные, показывающие обратное.

**Примечания**

1 Объективные данные могут быть получены в процессе послепродажного исследования. Очевидность эквивалентной степени безопасности должна быть доказана изготовителем.

2 Региональные или национальные нормативные документы могут требовать предоставления доказательств компетентным органам или соответствующим органам экспертизы, например, уполномоченному органу в Европейском экономическом пространстве (European Economic Area, EEA) по первому требованию.

**4.3 Материалы**

4.3.1 (\*) Изготовитель должен по первому требованию предоставить доказательства коррозионной стойкости материалов, используемых для труб и фитингов.

**Примечание** — Коррозионная стойкость включает в себя стойкость к воздействию и влиянию окружающих материалов.

4.3.2 (\*) Изготовитель должен по первому требованию предоставить доказательства того, что материалы, используемые в компонентах медицинских трубопроводов, вступающих в контакт с применяемым газом, должны быть совместимы с ним и с кислородом при нормальных условиях и в условиях единичного нарушения. Если используются смазки, кроме как внутри компрессора и вакуумного насоса, они должны быть совместимы с кислородом при нормальных условиях и в условиях единичного нарушения трубопроводной системы.

Доказательства должны предоставляться изготовителем.

**Примечания**

1 Критерии для отбора металлических и неметаллических материалов приведены в ИСО 15001.

2 Региональные или национальные нормативные документы могут требовать предоставления доказательств уполномоченным или компетентным органам по их первому требованию.

3 Совместимость с кислородом включает в себя как воспламеняемость, так и легкость зажигания. Материалы, которые горят на воздухе, принудительно горят в чистом кислороде. Многие материалы, которые не горят на воздухе, могут гореть в чистом кислороде или в воздухе, обогащенном кислородом, особенно под давлением. Аналогично, для материалов, которые могут воспламениться в воздухе, требуется меньше энергии для воспламенения в кислороде. Многие подобные материалы могут воспламениться от трения гнезда клапана или от адиабатического сжатия, возникающего, когда кислород под высоким давлением быстро поступает в систему низкого давления.

4.3.3 Должны учитываться специфические опасности токсических продуктов сгорания или разложения неметаллических материалов (включая смазки, если они используются) и потенциальных загрязнителей. Некоторые потенциальные продукты сгорания и/или разложения для некоторых общедоступных неметаллических материалов перечислены в таблице D.7 ИСО 15001.

**Примечание** — Типичные смазки, совместимые с кислородом, при горении или разложении могут создавать токсические продукты.

В приложении Е ИСО 15001 приведены детали подходящих испытаний и методов количественного анализа продуктов сгорания неметаллических материалов. Данные таких испытаний должны рассматриваться при любой оценке рисков.

4.3.4 (\*) Компоненты системы, которые могут подвергаться давлению в баллоне при нормальных условиях или условиях единичного нарушения, должны функционировать в соответствии со спецификациями после действия в течение 5 мин давления, в 1,5 раза превышающего давление в баллоне.

Доказательства должны предоставляться изготовителем.

**Примечание** — Региональные или национальные нормативные документы могут требовать предоставления доказательств уполномоченным или компетентным органам их по первому требованию.

4.3.5 (\*) Компоненты системы, которые могут подвергаться давлению в баллоне при нормальных условиях или условиях единичного нарушения, не должны воспламеняться или создавать опасность внутреннего возгорания при воздействии кислородной ударной волны. Испытание на устойчивость к воспламенению должно соответствовать ИСО 10524—2.

Доказательства должны предоставляться изготовителем.

**Примечание** — Региональные или национальные нормативные документы могут требовать предоставления доказательств уполномоченным или компетентным органам по их первому требованию.

4.3.6 (\*) За исключением газоподводящих шлангов низкого давления и гибких соединений низкого давления, для компрессорных трубопроводов должны использоваться металлические материалы.

Если для трубопроводов используются медные трубы диаметром менее или равным 108 мм, они должны соответствовать EN 13348 или эквивалентным национальным стандартам. Медные трубы диаметром более 108 мм и трубки из других материалов, используемые для компрессорных трубопроводов, должны соответствовать требованиям по чистоте EN 13348 или эквивалентных национальных стандартов. Если для вакуумных трубопроводов используются неметаллические материалы, они должны быть совместимы с потенциальными загрязнителями, которые могут присутствовать в вакуумной системе.

Доказательства должны предоставляться изготовителем.

#### Примечания

- 1 Региональные или национальные нормативные документы могут требовать предоставления доказательств уполномоченным или компетентным органам по их первому требованию.
- 2 Медные трубы диаметром > 108 мм не включены в EN 13348.
- 3 Медь является предпочтительным материалом для всех медицинских трубопроводов, включая вакуумные.

4.3.7 Компоненты трубопроводов, контактирующие с применяемым газом, должны поставляться в чистом состоянии (см. 4.3.8) и быть защищены от загрязнения до и во время установки.

4.3.8 (\*) Компоненты системы, отличные от труб, которые могут контактировать с применяемым газом, должны удовлетворять требованиям по чистоте ИСО 15001.

Примечание — Примеры процедур очистки описаны в ИСО 15001.

4.3.9 Материалы для трубопроводов и компонентов, устанавливаемых вблизи сильных магнитных или электромагнитных полей, например, создаваемых оборудованием для ядерного магнитного резонанса или магнитно-резонансной томографии должны проверяться на совместимость с данным оборудованием.

## 4.4 Конструкция системы

### 4.4.1 Общие положения

Число оконечных устройств на одно койко-место или на рабочее место и их положение в каждом отделении или помещении учреждения здравоохранения, соответствующие требуемые расходы и коэффициенты одновременности, должны быть определены руководством учреждения здравоохранения совместно с изготовителем системы.

Примечание 1 — Типичные примеры положения оконечных устройств, требований к потокам и коэффициенты одновременности приведены в НТМ 02 [25], [26], FD S 90–155 [24], AS 2896–1998 [16] и SIS HB 370 [30].

При определении размеров трубопровода необходимо учитывать потенциальные опасности, возникающие из-за высокой скорости газа.

Примечание 2 — Примеры максимальных рекомендованных скоростей газа приведены в FD S 90–155 [24] и SIS HB 370 [30].

### 4.4.2 Удлинение и модификация существующих трубопроводных систем

Удлинение и модификация существующих трубопроводных систем должны соответствовать требованиям данной части настоящего стандарта. Кроме того, применяются следующие требования:

- а) пропускная способность системы подачи должна удовлетворять требованиям к расходу, обеспечиваемому удлиненной или модифицированной трубопроводной системой. Для этого может потребоваться улучшить существующую систему подачи;
- б) характеристики расхода и падения давления существующих трубопроводных систем подачи должны, по крайней мере, удовлетворять первоначальному техническому заданию;
- с) характеристики расхода и падения давления удлиненной или модифицированной существующей трубопроводной системы подачи должны удовлетворять требованиям 7.2. Для этого может потребоваться модификация существующей трубопроводной системы подачи.

## 5 Системы подачи

### 5.1 Компоненты системы

5.1.1 За исключением кислорода или азота для привода хирургических инструментов, каждая система подачи должна содержать, по крайней мере, три независимых источника подачи, которые могут включать в себя следующее:

- газ в баллонах или блоках баллонов;
- некриогенную жидкость в баллонах;
- криогенную или некриогенную жидкость в переносных резервуарах;
- криогенную или некриогенную жидкость в стационарных резервуарах;
- систему сжатого воздуха;
- дозировочную систему;
- систему концентратора кислорода (см. ИСО 10083).

5.1.2 Система подачи воздуха или азота для управления хирургическими инструментами должна включать в себя, по крайней мере, два источника подачи.

5.1.3 Система подачи вакуума должна состоять из, по крайней мере, трех вакуумных насосов.

5.1.4 Схематичное представление типичной системы подачи приведено в приложении А (рисунки с А.1 по А.27).

### 5.2 Общие требования

#### 5.2.1 Емкость и запас

Емкость и запас любых систем подачи должны основываться на предполагаемом уровне использования и частоте подачи. Расположение и емкость первичного, вторичного и резервного источников подачи всех систем подачи и число полных баллонов, хранящихся в резерве, определенные руководством учреждения здравоохранения совместно с поставщиком газа, используя принципы управления рисками, должны учитываться изготовителем системы. Следует хранить баллоны в безопасных, изолированных и чистых помещениях.

#### 5.2.2 Непрерывность подачи

5.2.2.1 Системы подачи сжатых медицинских газов и вакуума должны быть сконструированы таким образом, чтобы обеспечивать непрерывность системного расчетного расхода при давлении подачи, удовлетворяющем 7.2, в нормальных условиях и условиях единичного нарушения.

П р и м е ч а н и е — Условиями единичного нарушения являются: прекращение основного электропитания, подачи воды и неисправность аппаратуры регулирования.

Для достижения этих целей:

а) системы подачи сжатых медицинских газов и вакуума должны содержать, по крайней мере, три источника подачи, например, первичный, вторичный и резервный источники подачи; и б) планировка и положение трубопровода должны снижать риск его механического повреждения до приемлемого уровня.

Неисправность трубопровода считается катастрофическим явлением, а не условием единичного нарушения, и ее следует ликвидировать в соответствии с порядком действий в чрезвычайной ситуации (см. приложение G).

5.2.2.2 Оборудование регулирования должно конструироваться таким образом, чтобы его компоненты можно было обслуживать без прерывания подачи газа.

#### 5.2.3 Первичный источник подачи

Первичный источник подачи должен быть постоянно присоединен к медицинскому трубопроводу и должен являться основным источником подачи газа.

#### 5.2.4 Вторичный источник подачи

Вторичный источник подачи должен быть постоянно присоединен к медицинскому трубопроводу и должен автоматически питать трубопровод в случае, если первичный источник вышел из строя.

#### 5.2.5 Резервный источник подачи

Резервный источник подачи должен быть постоянно присоединен к медицинскому трубопроводу. Резервный источник подачи в случае, если как первичный, так и вторичный источники подачи неспособны питать трубопровод или в случае технического обслуживания, может включаться как автоматически, так и вручную. Резервный источник подачи может также потребоваться для питания хирургического инструмента воздухом или азотом.

Изготовитель совместно с руководством учреждения здравоохранения должен определить положение резервного(ых) источника(ов) подачи для питания всего трубопровода.

**Примечание** — Это может приводить к увеличению количества резервных источников, некоторые или все из которых могут находиться рядом с оконечными устройствами.

### 5.2.6 Средства сброса давления

5.2.6.1 Клапаны сброса давления всех сжатых медицинских газов, за исключением воздуха, должны сбрасывать газ наружу здания, и сброс должен сопровождаться мерами по предотвращению проникновения, например, насекомых, мусора и воды. Сброс должен располагаться вдалеке от любых воздухозаборников, дверей, окон или других отверстий в здании. Следует обратить внимание на возможное влияние в месте сброса преобладающих ветров.

5.2.6.2 Все клапаны сброса давления должны закрываться автоматически, когда требуемое давление было сброшено.

5.2.6.3 Должно быть невозможно отключить средства сброса давления, например, запирающим вентилем, от трубопровода или регулятора давления, к которым они подсоединены. Если клапан или иное ограничивающее устройство подвергаются обслуживанию, то они должны быть полностью открыты включением устройства сброса давления.

**Примечание** — Следует обратить внимание на региональные, национальные и международные стандарты по клапанам сброса давления, например, ИСО 4126-1 [1].

5.2.6.4 Клапаны сброса давления должны снабжаться защитой от вмешательства в их работу.

5.2.6.5 Любая часть трубопровода в пределах системы подачи, где газ в жидкой фазе может собираться между двумя запирающими вентилями, должна снабжаться средствами сброса излишнего давления, образующегося из-за испарения жидкости.

### 5.2.7 Вспомогательные модули

5.2.7.1 За исключением трубопроводов для вакуума и воздуха или азота для питания хирургических инструментов, один или несколько вспомогательных модулей должны располагаться после основного запирающего вентиля(ей).

Изготовитель совместно с руководством учреждения здравоохранения должен определить положение вспомогательных модулей.

5.2.7.2 Вспомогательные модули должны иметь специфичные для газа входные соединители, средство сброса давления, обратный клапан и запирающий вентиль.

Конструкция вспомогательного модуля должна учитывать расход газа, который может потребоваться в условиях обслуживания.

Вспомогательный модуль должен быть физически защищен от вмешательства в его работу и несанкционированного доступа.

Вспомогательные модули следует располагать за пределами системы подачи с возможностью доступа к ним транспортных средств.

### 5.2.8 Регуляторы давления

В пределах одноступенчатой трубопроводной системы подачи регуляторы давления подачи должны быть способны удерживать давление в трубопроводе на уровне, удовлетворяющем требованиям таблицы 2, пунктам 7.2.2 и 7.2.3.

## 5.3 Системы подачи с баллонами или с блоками баллонов

5.3.1 Система подачи с баллонами или с блоками баллонов должна включать в себя:

- первичный источник подачи, который питает трубопровод;
- вторичный источник подачи, который автоматически питает трубопровод, когда первичный источник подачи истощается или повреждается;
- резервный источник подачи (за исключением случаев воздуха и азота для питания хирургических устройств).

За исключением воздуха и азота для питания хирургических устройств, системы подачи с баллонами или с блоками баллонов должны быть такими, чтобы установленный системный расход мог обеспечиваться при неисправности двух любых источников подачи.

5.3.2 Первичные и вторичные источники подачи, которые поочередно питают трубопровод, должны состоять из одного баллона или блока баллонов. Когда опустошенный баллон или блок баллонов заменяется, должно быть возможным сбросить автоматическое переключение вручную или автомати-

чески. Каждый баллон или блоки баллонов должны быть присоединены к магистрали с собственным регулятором давления. За исключением воздуха, вытяжной клапан, если он подключен к магистрали, должен выпускать газ наружу здания.

5.3.3 За исключением устройств с одним баллоном или с одним блоком баллонов со стороны каждого гибкого соединения магистрали с одним баллоном или с одним блоком баллонов должен быть установлен обратный клапан.

5.3.4 Между баллоном(ами) и первым регулятором давления должен быть установлен фильтр, имеющий размер пор не более 100 мкм.

5.3.5 (\*) Гибкое соединение между каждым баллоном или блоком баллонов и коллектором должно соответствовать ИСО 21969. Неметаллические гибкие шланги (рифленные полимером или модифицированные каучуком) использоваться не должны.

5.3.6 Необходимо принять меры для предотвращения опрокидывания всех баллонов, расположенных в пределах системы подачи. Для этих целей не должны использоваться гибкие соединения между каждым баллоном и коллектором.

5.3.7 Все системы подачи с баллонами должны соответствовать 5.2.2.1.

#### **5.4 Системы подачи с переносными или стационарными криогенными или некриогенными резервуарами**

**П р и м е ч а н и е** — Могут использоваться региональные и национальные нормативные документы, применяющиеся к переносным или стационарным криогенным или некриогенным резервуарам.

5.4.1 За исключением азота для привода хирургических устройств, система подачи со стационарными криогенными или некриогенными резервуарами должна содержать:

а) один стационарный криогенный или некриогенный резервуар с соответствующим оборудованием и два блока баллонов;

б) два стационарных криогенных или некриогенных резервуара с соответствующим оборудованием и один баллон или блок баллонов;

с) три стационарных криогенных или некриогенных резервуара с соответствующим оборудованием.

При процедуре управления источниками подачи (см. приложение G) следует учитывать естественное испарение жидкого содержимого криогенных или некриогенных резервуаров.

5.4.2 Все системы подачи с переносными или стационарными криогенными или некриогенными резервуарами должны соответствовать 5.2.2.1.

#### **5.5 Системы подачи воздуха**

##### **5.5.1 Общие требования**

5.5.1.1 Система подачи медицинского воздуха или воздуха для привода хирургических инструментов должна содержать:

а) систему подачи с баллоном или блоками баллонов, как определено в 5.3; или б) систему подачи с воздушными компрессорами, как определено в 5.5.2; или с) систему подачи с дозирующим устройством(ами), как определено в 5.5.3.

**П р и м е ч а н и е** — Воздух для управления хирургическими инструментами может подаваться из тех же источников, что и медицинский воздух.

5.5.1.2 (\*) Если медицинский воздух или воздух для привода хирургических инструментов используется для других целей, таких как поддержание потолочных опор, системы утилизации анестезирующих газов, воздух для дыхания медицинского персонала, испытание или чистка медицинских приборов, то необходимо предотвратить его обратный поток в трубопровод. Требования к расходу при данных применениях должны учитываться изготовителем системы.

5.5.1.3 Медицинский воздух или воздух для привода хирургических инструментов не должен использоваться для таких применений, как общее использование, использование для ремонта двигателей, окраска распылением, надувание шин, запас для подачи под давлением рабочей жидкости, стерилизация системы и пневматический контроль кондиционирования воздуха, что может привести к предъявлению непредусмотренных требований и поставить под угрозу доступность и/или качество воздуха для нормальных целей ухода за пациентом.

**П р и м е ч а н и е** — Подобные применения могут увеличить перерывы в работе, уменьшить срок службы и привести к загрязнению.

5.5.1.4 Там, где требуется система подачи медицинского газа для наполнения гипербарических камер, необходимо выполнить оценку для проверки того, что адекватная пропускная способность медицинского трубопровода удовлетворяет общим требованиям.

5.5.1.5 Все системы подачи воздуха должны соответствовать 5.2.2.1. Все компрессоры и дозирующие устройства должны быть подсоединены к аварийному источнику электропитания.

#### 5.5.2 Системы подачи с воздушным(и) компрессором(ами)

5.5.2.1 (\*) Могут использоваться региональные и национальные нормативные документы, применяющиеся к медицинскому воздуху, полученному из системы подачи с воздушным компрессором(ами). Если данных нормативных документов не существует, медицинский воздух должен соответствовать следующему:

- |   |                             |
|---|-----------------------------|
| a) объемная концентрация кислорода в диапазоне от                   | 20,4 % до 21,4 %;           |
| b) общая концентрация масла, измеренная при давлении внешней среды, | $\leq 0,1 \text{ мг/м}^3$ ; |
| c) концентрация окиси углерода (CO)                                 | $\leq 5 \text{ мл/м}^3$ ;   |
| d) концентрация углекислого газа (CO <sub>2</sub> )                 | $\leq 500 \text{ мл/м}^3$ ; |
| e) содержание паров воды  | $\leq 67 \text{ мл/м}^3$ ;  |
| f) концентрация двуокиси серы                                       | $\leq 1 \text{ мл/м}^3$ ;   |
| g) концентрация NO + NO <sub>2</sub>                                | $\leq 2 \text{ мл/м}^3$ .   |

#### Примечания

- 1 Масло может присутствовать в виде жидкости, аэрозоля или пара.
- 2 Эти значения заимствованы из Европейской фармакопеи 2005.

5.5.2.2 Медицинский воздух и воздух для управления хирургическими инструментами, поставляемый компрессионными системами, должен фильтроваться для поддержания дисперсионного загрязнения ниже уровня, определенного в таблице 2, класс 2 ИСО 8573-1.

Примечание — Могут применяться региональные и национальные требования к дисперсионному загрязнению.

5.5.2.3 (\*) Могут использоваться региональные и национальные нормативные документы, применяющиеся к воздуху для привода хирургических инструментов, поставляемому системами подачи с воздушным(и) компрессором(ами). Если данных нормативных документов не существует, воздух для управления хирургическими инструментами должен соответствовать следующему:

- a) общая концентрация масла, измеренная при давлении внешней среды  $\leq 0,1 \text{ мг/м}^3$ ;
- b) содержание паров воды  $\leq 67 \text{ мл/м}^3$ .

#### Примечания

- 1 Масло может присутствовать в виде жидкости, аэрозоля или пара.
- 2 Воздух для привода хирургических инструментов должен иметь более низкое значение содержания воды с целью предотвращения образования воды или льда из-за замерзания при адиабатическом расширении, которое может повредить инструменты.

5.5.2.4 Система подачи с воздушным(и) компрессором(ами) для медицинского воздуха должна содержать не менее трех источников подачи, по крайней мере, один из которых должен быть компрессором. Система подачи должна быть такой, чтобы установленный системный расход мог обеспечиваться при неисправности любых двух источников подачи.

Источник подачи должен быть одним из следующих:

- a) компрессор;
- b) баллон или блок баллонов.

При необходимости компрессор(ы) должен(ны) снабжаться ресивером(ами) и кондиционером(ами). Если система подачи включает в себя два или более источников подачи, питающихся от компрессора, необходимо обеспечить, по крайней мере, два кондиционера.

Если система подачи медицинского воздуха включает три или более компрессоров, которые могут переключаться между различными источниками подачи для обеспечения адекватной пропускной способности, то они должны быть распределены так, чтобы в процессе обслуживания любого компрессора или компонента системы и при последующих условиях единичного нарушения любого компонента системы (например, системы контроля), оставшиеся компрессоры и компоненты были бы способны для гарантии непрерывности подачи обеспечивать установленный системный расход.

Каждый компрессор должен иметь автоматическое устройство для предотвращения обратного потока во время нерабочей части цикла и запирающий клапан для изоляции этого компрессора от трубопроводной системы и от других компрессоров.



**Примечания**

1 Система подачи с компрессорами для медицинского воздуха обычно содержит одно из следующих устройств:

- a) один компрессор с одним ресивером, один кондиционер и два баллона или блоков баллонов;
- b) два компрессора с двумя ресиверами, два кондиционера и один баллон или блок баллонов;
- c) три компрессора с двумя ресиверами и двумя кондиционерами.

2 Компрессор для медицинского воздуха обычно включает в себя следующие устройства:

- a) входной фильтр;
- b) один или более компрессоров;
- c) охладитель с запирающим вентилем и автоматическим стоком;
- d) маслоочиститель с запирающим вентилем и автоматическим стоком.

3 Кондиционер для медицинского воздуха обычно включает в себя следующие устройства:

- a) осушитель с запирающим вентилем и автоматическим стоком;
- b) абсорбент, активатор и фильтр(ы), которые требуются для удаления загрязнений;
- c) датчик точки росы, соединенный с сигнализацией и дисплеем, присоединенный к трубопроводной системе следом за всеми кондиционерами.

5.5.2.5 Если для воздуха для привода хирургических устройств используется независимая система подачи с компрессорами, она должна содержать не менее двух источников подачи, по крайней мере, один из которых должен быть компрессором.

По крайней мере, один датчик точки росы должен подключаться к трубопроводной системе следом за всеми кондиционерами.

**Примечания**

1 Системы подачи с воздушными компрессорами для питания хирургических устройств обычно содержат одно из следующих устройств:

- a) один компрессор с одним ресивером, один кондиционер и один баллон или блок баллонов;
- b) два компрессора с одним или более ресиверами, оборудованными обходными линиями, и два кондиционера.

2 Воздушный компрессор для привода хирургических устройств обычно содержит одно из следующих устройств:

- a) входной фильтр;
- b) один или более компрессоров;
- c) охладитель с запирающим вентилем и автоматическим стоком;
- d) маслоочиститель с запирающим вентилем и автоматическим стоком.

3 Кондиционер для воздуха, применяемого для питания хирургических устройств, обычно содержит следующее:

- a) осушитель с запирающим вентилем и автоматическим стоком;
- b) фильтр, если он требуется;
- c) датчик точки росы с сигнализацией и дисплеем, подсоединенный к трубопроводной системе следом за всеми кондиционерами.

5.5.2.6 Ресиверы должны:

- a) соответствовать EN 286-1 или эквивалентным национальным стандартам; и b) оснащаться запирающим вентилем(ями), автоматическим стоком, датчиком давления и клапаном сброса давления.

5.5.2.7 Каждая группа ресиверов должна компоноваться таким образом, чтобы было возможно обслуживать отдельно каждый ресивер в этой группе.

5.5.2.8 Если используются два и более кондиционеров, то должно быть возможно обслуживать отдельно их компоненты.

5.5.2.9 Непосредственно следом за системой(ами) кондиционирования необходимо устанавливать проботборник с запирающим вентилем.

5.5.2.10 Если предусмотрено более одного компрессора, то каждый компрессор должен иметь такую схему управления, чтобы выключение или неисправность одного компрессора не влияло на работу оставшегося(ихся) компрессора(ов). Автоматическое управление параллельно соединенных компрессоров должно быть таким, чтобы все блоки питали систему поочередно или одновременно. Данное требование должно выполняться в нормальных условиях и условиях единичного нарушения. Каждый ресивер или группа ресиверов должны снабжаться средствами контроля давления, например, мембранным(и) датчиком(ами) давления.

5.5.2.11 Заборник внешнего воздуха для компрессора должен располагаться в местах с минимальным уровнем загрязнения от выхлопов двигателей внутреннего сгорания, транспортных стоянок, зон доступа, отходов лечебных учреждений и систем утилизации, выхода вакуумных систем, вентиляции медицинских трубопроводов, систем утилизации анестезирующего газа, выходов систем вентиляции, дымовых патрубков и других источников загрязнения. Вход должен быть защищен от попадания, например, насекомых, мелкого мусора и воды. Следует уделить внимание возможному влиянию преобладающих ветров в месте расположения заборников.

5.5.2.12 Система подачи с компрессорами для медицинского воздуха, предназначенная для питания одноступенчатой трубопроводной системы подачи, должна содержать два постоянно подключенных регулятора давления. Установленный поток для трубопроводной системы подачи должен обеспечиваться каждым регулятором давления.

Инструкция по эксплуатации и обслуживанию должна определять, как должны работать два постоянно подключенных регулятора давления.

5.5.2.13 Если это требуется, необходимо предусмотреть средства предотвращения передачи вибраций между каждым компрессором и трубопроводом.

### 5.5.3 Система подачи с дозирующим(и) устройством(ами)

5.5.3.1 Могут использоваться региональные или национальные нормативные документы, применяемые к медицинскому воздуху, полученному из дозирующих устройств. Если такие нормативные документы отсутствуют, то медицинский воздух должен удовлетворять следующему:

- |                                    |                                   |
|------------------------------------|-----------------------------------|
| a) объемная концентрация кислорода | $\geq 19,95\%$ и $\leq 23,63\%$ ; |
| b) содержание паров воды           | $\leq 67 \text{ мл/м}^3$ .        |

Примечание — Данные значения соответствуют Европейской Фармакопее 2005.

5.5.3.2 Система подачи с дозирующим(и) устройством(ами) должна содержать не менее трех источников подачи, по крайней мере, один из которых является дозирующим устройством. Система подачи должна быть такой, чтобы установленный системный расход мог обеспечиваться при выходе из строя двух любых источников подачи.

#### Примечания

- 1 Система подачи с дозирующими устройствами обычно содержит одно из следующих устройств:
  - a) источники кислорода и азота, одно дозирующее устройство и два баллона или блока баллонов;
  - b) источники кислорода и азота, два дозирующих устройства и один баллон или блок баллонов.
- 2 Дозирующее устройство обычно содержит следующее:
  - a) смеситель с анализатором, реализующим текущий контроль;
  - b) автоматический запирающий вентиль, управляемый давлением подачи газа, регулятор давления и обратный клапан для каждого подаваемого газа;
  - c) ресивер медицинского воздуха, снабженный клапаном сброса давления и датчиком давления;
  - d) анализатор качества, подсоединенный к ресиверу;
  - e) автоматический запирающий вентиль, установленный следом за ресивером.

5.5.3.3 Источники кислорода и азота для дозирующих устройств должны удовлетворять требованиям 5.2 и 5.4 и могут быть такими же, как источники, отдельно питающие медицинский трубопровод. Необходимо обеспечить средства предотвращения взаимного загрязнения газов, питающих дозирующее устройство.

5.5.3.4 Дозирующая система должна работать автоматически.

Концентрация кислорода в смеси должна непрерывно анализироваться двумя независимыми системами анализа кислорода. По крайней мере одна система анализа кислорода должна присоединяться следом за ресивером. Необходимо обеспечить возможность записи концентрации кислорода.

Если концентрация кислорода в смеси или давление, создаваемое в трубопроводной системе подачи, выходят за рамки спецификации, то должна быть активирована сигнализация, и дозирующая система должна автоматически изолироваться путем закрытия управляемого запирающего вентиля, расположенного следом за ресивером.

В этом случае автоматически питать трубопровод должен вторичный источник. Система должна быть разработана так, чтобы было возможно вмешательство оператора для корректировки состава смеси перед повторным присоединением дозирующей системы к трубопроводной системе.

5.5.3.5 Дозирующая система должна быть способна поставлять смесь требуемого состава в интервале определенных скоростей потока.

5.5.3.6 Дозирующая система должна включать в себя средства проверки калибровки анализирующей системы контрольной(ыми) смесью(ями) известного состава.

5.5.3.7 Пробоотборник с запирающим вентилем должен располагаться непосредственно за основным запирающим вентилем(ями).

## 5.6 Системы подачи с концентратором(ами) кислорода

5.6.1 Если национальные и региональные нормативные документы позволяют использовать воздух, обогащенный кислородом, системы подачи с концентратором кислорода должны соответствовать ИСО 10083.

5.6.2 Если национальными и региональными нормативными документами не определено другое, спецификация для воздуха, обогащенного кислородом, должна соответствовать ИСО 10083.

**Примечание** — Могут использоваться региональные и национальные нормативные документы, применяющиеся к воздуху, обогащенному кислородом.

### 5.7 Системы подачи вакуума

5.7.1 Системы подачи вакуума должны содержать, по крайней мере, три источника подачи: один ресивер, два параллельных бактериальных фильтра и одну систему дренажа. Источники подачи обычно включают в себя один или более вакуумных насосов.

5.7.2 Если три источника подачи состоят из трех отдельных насосов, то для гарантии непрерывности подачи каждый насос должен быть способен обеспечивать установленный системный расход.

5.7.3 Если системы подачи вакуума состоят из более чем трех насосов, которые могут быть подключены к различным источникам подачи для обеспечения адекватной пропускной способности, они должны быть спроектированы так, чтобы в процессе обслуживания любого из насосов или системного компонента и при последующих условиях единичного нарушения любого компонента системы (например, системы управления) для гарантии непрерывности подачи оставшиеся насосы и компоненты были способны поддерживать установленный системный расход.

5.7.4 Каждый насос должен содержать схему управления, спроектированную так, что отключение или неисправность одного насоса не влияла на работу других насосов. Управление должно быть организовано таким образом, чтобы все насосы питали систему поочередно или одновременно. Эти требования должны выполняться при нормальных условиях и условиях единичного нарушения системы управления.

5.7.5 Все системы подачи вакуума должны соответствовать 5.2.2.1. Все источники подачи должны быть присоединены к аварийному источнику питания.

5.7.6 Резервуары должны соответствовать требованиям распространяющихся на них региональных и национальных стандартов.

5.7.7 Каждый резервуар должен быть снабжен запирающим(и) вентилем(ями) для обслуживания, сливным клапаном и вакуумметром. Если используется только один резервуар и одна система дренажа, должны быть предусмотрены обходные линии.

5.7.8 Выпускная(ые) система(ы) вакуумного насоса должна(ы) по трубам выходить из здания наружу, и должны быть предусмотрены способы предотвращения проникновения, например, насекомых, мелкого мусора и воды.

Выпускная(ые) система(ы) должна(ы) располагаться вдали от любых воздухозаборников, дверей, окон и других отверстий в здании. Следует обратить внимание на возможное влияние на положение выпускной системы преобладающих ветров.

5.7.9 К нижней точке линии вывода должен быть присоединен водоотвод.

5.7.10 Если это необходимо, следует применить способы предотвращения передачи вибрации от вакуумных насосов к трубопроводу.

5.7.11 Каждый бактериальный фильтр должен быть способен при нормальных условиях работы пропускать установленный системный расход.

5.7.12 Системы подачи вакуума, соответствующие настоящему стандарту, не должны использоваться как системы питания AGS (см. ИСО 7396—2 [5]).

### 5.8 Положение систем подачи

Газовые и некриогенные жидкие баллонные системы подачи не должны размещаться в том же помещении, что и компрессоры медицинского воздуха, концентраторы кислорода или системы подачи вакуума.

Расположение систем подачи должно учитывать возможные опасности (например, загрязнение или возгорание), связанные с расположением другого оборудования или других систем подачи в том же помещении.

Должны предусматриваться средства водостока.

(\*) Температура окружающей среды в помещениях для систем подачи должна быть в пределах от 10 °C до 40 °C.

### 5.9 Положение баллонных коллекторов

Положение баллонных коллекторов должно быть определено совместно с компетентными органами и согласно соответствующим национальным стандартам. Информационное руководство приведено в приложении В.

## 5.10 Положение стационарных криогенных резервуаров

Положение стационарных криогенных резервуаров должно быть определено совместно с компетентными органами и поставщиком газа и согласно соответствующим национальным стандартам. Информационное руководство приведено в приложении В.

## 6 Системы мониторинга и сигнализации

### 6.1 Общие положения

Системы мониторинга и сигнализации имеют четыре различных назначения, которые включают рабочую сигнализацию, аварийную рабочую сигнализацию, аварийную пользовательскую сигнализацию и информационную сигнализацию. Назначение рабочей сигнализации — сообщить техническому персоналу, что один или более источников подачи системы подачи больше непригоден для использования и что необходимо принять соответствующие меры. Аварийная рабочая сигнализация оповещает о ненормальном давлении в трубопроводе, что может потребовать немедленной реакции технического персонала. Аварийная пользовательская сигнализация оповещает о ненормальном давлении в трубопроводе, что может потребовать немедленной реакции как технического, так и клинического персонала. Назначение информационной сигнализации — показывать нормальное состояние.

### 6.2 Требования к установке

6.2.1 Если это не определено в настоящем стандарте, положение сигнальных табло должно быть определено изготовителем совместно с руководством учреждения здравоохранения, используя принципы управления рисками.

6.2.2 Системы мониторинга и сигнализации должны соответствовать следующим требованиям:

- a) конструкция и положение сигнальных панелей должны обеспечивать непрерывное наблюдение;
- b) сигнальная панель, отображающая все сигналы рабочей сигнализации, определенные в 6.4, должна быть установлена, по крайней мере, в одном месте, обеспечивающем непрерывное наблюдение или передачу;
- c) сигнальная(ые) панель(и) сигналов аварийной клинической сигнализации, определенных в 6.5, должна быть установлена в клинических и критических местоположениях и дополнительно может быть установлена около областей запирающих вентилях и должна отображать отслеживаемую область;
- d) датчики или индикаторы давления, если они предусмотрены, должны показывать создаваемое давление и быть промаркированы для отображения функции и области отслеживания;
- e) визуальные индикаторы должны быть предусмотрены для каждого отслеживаемого состояния и должны быть промаркированы в соответствии с функцией;
- f) измерительные устройства аварийной клинической сигнализации, перечисленные в 6.5, должны располагаться ниже каждой области запирающего вентиля;
- g) должны быть обеспечены средства испытания механизма активации и функционирования визуальной и звуковой сигнализации;
- h) должно быть невозможно изолировать устройство измерения давления, например, ручным управлением запирающего вентиля, пока оно подключено к трубопроводу. Если вентиль используется для обслуживания, он должен быть открыт при введении измерительного устройства;
- i) погрешность измерения заданного значения давления любого устройства измерения давления не должна превышать  $\pm 4\%$ .

6.2.3 (\*) Системы мониторинга и сигнализации должны быть присоединены как к нормальному, так и к аварийному источнику питания и должны иметь индивидуальную электрическую защиту.

6.2.4 Сигнализация не должна срабатывать при электрической неисправности между датчиком и индикатором.

### 6.3 Сигналы мониторинга и сигнализации

#### 6.3.1 Общие положения

Категории и характеристики сигналов мониторинга и сигнализации должны соответствовать таблице 1.

Т а б л и ц а 1 — Категории сигнализации и характеристики сигналов

Категория	Реакция оператора	Цвет индикации	Визуальный сигнал	Звуковой сигнал
Аварийная клиническая сигнализация	Немедленная реакция для ликвидации опасной ситуации	В соответствии с МЭК 60601-1-8	В соответствии с МЭК 60601-1-8	В соответствии с МЭК 60601-1-8 <sup>a</sup>
Аварийная рабочая сигнализация	Немедленная реакция для ликвидации опасной ситуации	Красный	Прерывистый <sup>b</sup>	Есть
Рабочая сигнализация	Быстрая реакция на опасную ситуацию	Желтый	Прерывистый <sup>b</sup>	Опция
Информационный сигнал	Осведомленность о нормальном состоянии	Не красный. Не желтый	Постоянный	Нет

<sup>a</sup> Если используется комбинация более чем двух уровней и частот.  
<sup>b</sup> Частота свечения рабочей сигнализации и аварийной рабочей сигнализации может быть между 0,4 и 2,8 Гц с коэффициентом заполнения между 20 % и 60 %.

### 6.3.2 Звуковые сигналы

6.3.2.1 Если для звукового сигнала используется комбинация более чем двух уровней или частот, звуковой(ые) сигнал(ы) аварийной клинической сигнализации должен(ны) соответствовать требованиям МЭК 60601-1-8.

6.3.2.2 Все другие звуковые сигналы должны включать в себя один или два одинаково модулированных тона, например, частотой 4 Гц между двумя тонами 440 и 880 Гц. При испытании, в соответствии с ИСО 3746, эквивалентный уровень звукового давления в децибелах А звуковых компонентов данных сигналов при минимальной громкости должен быть, по крайней мере, на 2 дБ выше уровня белого фона белого шума в 55 дБ.

6.3.2.3 Если звуковой сигнал может быть заглушен оператором, глушение не должно предотвращать включение звукового сигнала новым опасным состоянием.

6.3.2.4 (\*) Если аварийный звуковой сигнал может быть заглушен оператором, длительность глушения не должна превышать 15 мин.

6.3.2.5 Если предусмотрены средства, позволяющие постоянно отключать звуковой сигнал, они должны быть доступны только уполномоченному персоналу.

### 6.3.3 Визуальные сигналы

6.3.3.1 Визуальные сигналы аварийной клинической сигнализации должны соответствовать требованиям МЭК 60601-1-8.

6.3.3.2 Цвета отображения и характеристики визуальных сигналов должны соответствовать таблице 1.

6.3.3.3 Цвета отображения следует воспринимать корректно и различать при следующих условиях (см. МЭК 60601-1-8):

a) оператор с остротой зрения 1 (скорректированной, если это необходимо);

b) точка зрения находится на расстоянии 4 м и в любой точке в пределах основания конуса, образующая которого проходит под углом 30° к нормальной оси, проходящей через центр площадки дисплея визуальной индикации;

c) при окружающем освещении в пределах от 100 до 1500 лк.

### 6.3.4 Характеристики аварийной и рабочей сигнализации

6.3.4.1 Для аварийной пользовательской сигнализации и аварийной рабочей сигнализации (см. таблицу 1) должны включаться одновременно визуальные и звуковые сигналы.

6.3.4.2 Для рабочей сигнализации (см. таблицу 1) должен включаться, по крайней мере, визуальный сигнал.

6.3.4.3 Если условия, вызывающие сигнализацию, прекратились, звуковой и визуальный сигналы должны выключаться автоматически или специальными действиями оператора.

### 6.3.5 Информационные сигналы

Для отображения нормального статуса должны быть предусмотрены информационные визуальные сигналы (см. таблицу 1).

### 6.3.6 Дистанционная сигнализация

Если предусмотрена дистанционная сигнализация, она должна быть такой, чтобы неисправности внешнего контура не влияли на корректную работу основной сигнализации. Положение индикаторных панелей дистанционной сигнализации должно быть определено изготовителем системы совместно с руководством учреждения здравоохранения, используя принципы управления рисками.

### 6.4 Устройство рабочей сигнализации

Должны быть предусмотрены сигналы рабочей сигнализации для отображения следующих ситуаций:

- a) переключение с первичного на вторичный баллон подачи, если сигнализация отличается от сигнализации по 6.4 b);
- b) уменьшение давления ниже минимального или уровня содержимого в первичном, вторичном или резервном баллонах.

**Примечание** — Для баллонов с закисью азота и двуокисью углерода давление может не отображать уровня содержимого;

- c) уменьшение давления в любом криогенном резервуаре ниже минимума, определенного руководством учреждения здравоохранения совместно с поставщиком газа;
- d) снижение уровня жидкости в любом криогенном резервуаре ниже минимума, определенного руководством учреждения здравоохранения совместно с поставщиком газа;
- e) отказ системы воздушных компрессоров;
- f) для систем подачи воздуха компрессорами содержание водяных паров превысило уровень, определенный в 5.5.2.1 или 5.5.2.3;
- g) отказ системы дозирующих устройств;
- h) отказ криогенной системы;
- i) отказ вакуумной системы;
- j) отказ системы подачи воздуха, обогащенного кислородом.

### 6.5 Устройство аварийной пользовательской сигнализации

Должны быть предусмотрены сигналы аварийной пользовательской сигнализации для отображения следующих ситуаций:

- a) отклонение давления в трубопроводе ниже любого запирающего вентиля более чем на  $\pm 20\%$  от номинального давления подачи;
- b) увеличение давления в трубопроводе для вакуума выше любого запирающего вентиля до 66 кПа (абсолютное значение).

### 6.6 (\*) Устройство аварийной рабочей сигнализации

Должны быть предусмотрены сигналы аварийной рабочей сигнализации для отображения следующих ситуаций:

- a) для одноступенчатых систем подачи отклонение давления в трубопроводе ниже главного запирающего вентиля более чем на  $\pm 20\%$  от номинального давления подачи;
- b) для двухступенчатых систем подачи отклонение давления в трубопроводе ниже главного запирающего вентиля более чем на  $\pm 20\%$  от номинального системного давления подачи;
- c) увеличение давления в трубопроводе для вакуума выше (за исключением циркуляционных) главного запирающего вентиля до 44 кПа (абсолютное значение).

**Примечание** — Региональные и национальные нормативные документы/стандарты могут устанавливать другие значения для вакуумной сигнализации.

Положение датчиков давления следует согласовывать с расположением и предполагаемым использованием циркуляционных запирающих вентилях, если они используются.

## 7 Трубопроводные системы подачи

### 7.1 Механическая прочность

Все секции трубопроводной системы подачи сжатых медицинских газов должны выдерживать давление в 1,2 раза большее, чем максимальное давление, которое может быть приложено к данному участку в условиях единичного нарушения.

## 7.2 Давление подачи

П р и м е ч а н и е — До тех пор, пока не определено другое, давления в данной части настоящего стандарта рассматриваются как избыточные давления (т. е. атмосферное давление определено как 0).

7.2.1 Номинальное давление подачи должно быть в пределах, приведенных в таблице 2. В аналогичных учреждениях здравоохранения различные газы могут подаваться при различных номинальных давлениях подачи. Например, закись азота может доставляться при номинальном давлении подачи более низком, чем для кислорода для того, чтобы предотвратить поступление закиси азота в кислородный трубопровод, если используется смеситель газов или другое подобное оборудование.

Т а б л и ц а 2 — Диапазон номинального давления подачи, кПа

Сжатые медицинские газы, кроме воздуха и азота для привода хирургических инструментов	$400^{+100}_0$
Воздух и азот для привода хирургических инструментов	$800^{+200}_{100}$ <sup>a</sup>
Вакуум	$\leq 60$ <sup>b</sup>
<sup>a</sup> Региональные и национальные нормативные документы/стандарты могут устанавливать другие пределы. <sup>b</sup> Абсолютное давление.	

7.2.2 В любых оконечных устройствах давление сжатых медицинских газов, кроме воздуха и азота для привода хирургических инструментов, не должно быть больше чем 110 % от номинального давления подачи при работе системы при нулевом расходе. Давление в любых оконечных устройствах не должно быть меньше, чем 90 % от номинального давления подачи при работе системы при установленном системном расходе и с расходом потока 40 л/мин в оконечных устройствах.

### П р и м е ч а н и я

1 Установленный системный расход вычисляется в соответствии с подходящими коэффициентами одновременности. Примеры коэффициентов одновременности даны в НТМ 02 [25], [26], FD S 90—155 [24] и AS 2896—1998 [16].

2 Следующие факторы влияют на изменение давления: характеристики линейных регуляторов давления, падение давления в трубопроводе ниже линейных регуляторов давления и падение давления в оконечных устройствах.

7.2.3 Для воздуха и азота для привода хирургических инструментов давление в оконечных устройствах не должно превышать 115 % от номинального давления подачи при работе системы при нулевом расходе. Давление в любых оконечных устройствах не должно быть меньше чем 85 % от номинального давления подачи при работе системы при установленном в оконечных устройствах системном потоке с расходом 350 л/мин.

### П р и м е ч а н и я

1 Установленный системный расход вычисляется в соответствии с подходящими коэффициентами одновременности. Примеры коэффициентов одновременности даны в НТМ 02 [25], [26], FD S 90—155 [24] и AS 2896—1998 [16].

2 Следующие факторы влияют на изменение давления: характеристики линейных регуляторов давления, падение давления в трубопроводе ниже линейных регуляторов давления и падение давления в оконечных устройствах.

7.2.4 Для вакуумных систем давление в оконечных устройствах не должно превышать 60 кПа (абсолютное значение) при работе системы при установленном системном расходе и с расходом 25 л/мин в оконечных устройствах.

П р и м е ч а н и е — Установленный системный расход вычисляется в соответствии с подходящими коэффициентами одновременности. Примеры коэффициентов одновременности даны в НТМ 02 [25], [26], FD S 90—155 [24] и AS 2896—1998 [16].

7.2.5 (\*) Для сжатых медицинских газов, кроме воздуха и азота для привода хирургических инструментов, давление в оконечных устройствах не должно превышать 1000 кПа в условиях единичного нарушения любого регулятора давления, установленного в системе. Должны быть предусмотрены средства для достижения данной цели (например, клапаны сброса давления). Если такие клапаны установлены, они должны соответствовать 5.2.6. Разрывные мембраны для данных целей использоваться не должны.

Доказательства должны предоставляться изготовителем.

**Примечания**

1 Региональные или национальные нормативные документы могут требовать предоставления доказательств по требованию уполномоченных или компетентных органов.

2 Следует обратить внимание на региональные, национальные и международные стандарты по клапанам сброса давления, например, ИСО 4126—1 [1].

7.2.6 (\*) Для воздуха или азота для привода хирургических инструментов давление в оконечных устройствах не должно превышать 2000 кПа в условиях единичного нарушения любого регулятора давления, установленного в системе. Должны быть предусмотрены средства для достижения данной цели (например, клапаны сброса давления). Клапаны сброса давления, если они установлены, должны соответствовать 5.2.6. Разрывные мембраны для данных целей использоваться не должны.

Доказательства должны предоставляться изготовителем.

**Примечания**

1 Региональные или национальные нормативные документы могут требовать предоставления доказательств по первому требованию уполномоченных или компетентных органов.

2 Следует обратить внимание на региональные, национальные и международные стандарты по клапанам сброса давления, например, ИСО 4126—1 [1].

**7.3 Шланги газоподводящие низкого давления**

7.3.1 Шланги газоподводящие низкого давления, если они предусмотрены, должны соответствовать ИСО 5359.

**Примечание** — Шланги газоподводящие низкого давления в трубопроводных распределительных системах обычно используются для аварийной подачи газа в трубопровод или как часть постоянно присоединенного оборудования, такого как штанга, подвес и подвесное направляющее устройство. Шланги газоподводящие низкого давления могут потребоваться для электрически изолированных оконечных устройств, установленных рядом с системами ядерного магнитного резонанса (ЯМР).

7.3.2 Если шланги газоподводящие низкого давления являются частью трубопровода, например, для изоляции от вибрации, абсолютного и относительного перемещения трубопровода и не предназначены для перемещения в течение срока службы, сборка должна быть специфичной для используемого газа.

7.3.3 Если шланги газоподводящие низкого давления являются частью трубопровода, они должны испытываться в соответствии с разделом 12.

7.3.4 Если шланги газоподводящие низкого давления предусмотрены в трубопроводной системе распределения, они должны быть доступны для проверки и обслуживания.

Использование таких шлангов в трубопроводных распределительных системах следует ограничивать из-за возможных опасностей, связанных с их отсоединением и последующим риском прерывания подачи газа.

**7.4 Двухступенчатые трубопроводные системы подачи**

7.4.1 (\*) Альтернативное расположение линейных регуляторов давления показано в приложении А (рисунки А.29 и А.30).

Каждое койко-место для обеспечения непрерывности подачи должно снабжаться, по крайней мере, от двух постоянно подключенных линейных регуляторов давления. В зоне обслуживания предусмотренный расход газа должен обеспечиваться каждым из постоянно подключенных линейных регуляторов.

**Примечание 1** — Эти регуляторы могут сочетаться с местными запорными вентилями, см. 8.3.

Эксплуатационные документы должны определять, как должны работать два постоянно подключенных регулятора давления.

**Примечание 2** — Изготовитель может выбирать между различными способами контроля риска, например, автоматический выключатель и сигнализация, ручной выключатель и определенный порядок действий в аварийной ситуации, инструктаж и локальное резервное питание.

7.4.2 Для аварийных ситуаций и обслуживания запорный вентиль должен быть подключен как после смежного линейного регулятора давления, так и перед ним.



## 8 Запорные вентили

### 8.1 Общие положения

8.1.1 Запорные вентили предназначены для изоляции секции трубопроводной системы подачи при обслуживании, восстановлении, предполагаемом будущем удлинении и для облегчения периодических испытаний.

Номенклатура запорных вентилей должна быть следующей:

- a) запорный вентиль источника;
- b) основной запорный вентиль;
- c) запорный вентиль стояка;
- d) запорный вентиль ветви;
- e) местный запорный вентиль;
- f) круговой запорный вентиль;
- g) запорный вентиль обслуживания;
- h) входной запорный вентиль.

П р и м е ч а н и е — Примеры номенклатуры запорных вентилей приведены в приложении А.

8.1.2 Если это не оговорено спецификацией, положения всех запорных вентилей и протяженность области действия каждого местного запорного вентиля должны быть определены изготовителем совместно с руководством учреждения здравоохранения, используя процедуры анализа рисков в соответствии с ИСО 14971.

Оценка риска должна также принимать во внимание опасности, связанные с возможным разрывом шлангов газоподводящих низкого давления внутри любого блока подачи.

Также желательно обратить внимание на оснащение запорными вентилями точек, в которых трубопровод входит в здание, за исключением случаев, когда основной запорный вентиль или запорный вентиль стояка или ветви доступны внутри здания.

8.1.3 Все запорные вентили должны быть идентифицированы следующей индикацией:

- a) наименованием или символом обслуживаемого газа или вакуума; или
- b) контролируемого стояка, ветви или области.

Идентификация должна быть закреплена на вентиле, его корпусе или на трубопроводе и быть полностью видимой в месте расположения вентиля.

8.1.4 При осмотре любого запорного вентиля в медицинских трубопроводах должно быть ясно, закрыт он или открыт.

8.1.5 Запорный вентиль источника должен быть расположен после (перед — для вакуума) каждого источника подачи.

8.1.6 Если предусмотрены вспомогательные модули, то в трубопроводе непосредственно перед ними должны быть расположены входные запорные вентили.

8.1.7 Запорные вентили должны фиксироваться в закрытом и в открытом положениях, запорные вентили, которые не могут быть зафиксированы в закрытом и в открытом положениях, должны быть защищены от воздействия посторонних лиц.

### 8.2 Служебные запорные вентили

8.2.1 Типичные использования служебных запорных вентилей:

- a) запорный вентиль стояка;
- b) запорный вентиль ветви;
- c) запорный вентиль обслуживания; или
- d) круговой запорный вентиль.

8.2.2 Служебные запорные вентили должны использоваться только уполномоченными лицами и должны быть недоступны для посторонних лиц.

8.2.3 Каждый стояк должен снабжаться запорным вентилем, расположенным рядом с соединением с магистралью.

8.2.4 Каждая ветвь должна снабжаться запорным вентилем, расположенным рядом с соединением со стояком или с магистралью.

### 8.3 Местные запорные вентили

8.3.1 Все оконечные устройства в трубопроводной системе, отличные от тех, которые предназначены только для аварийных ситуаций, испытаний системы или обслуживания компонентов (например, линейные регуляторы давления), должны располагаться после (до для вакуума) местного запорного вентиля. Местные запорные вентили должны быть предусмотрены в каждом газовом и вакуумном трубопроводе, обслуживающим каждую операционную, общую зону и все другие отделения.

8.3.2 Местные запорные вентили должны быть расположены на том же этаже, что и оконечное устройство, которое они обслуживают.

8.3.3 Местные запорные вентили должны использоваться для изоляции областей в пределах учреждения здравоохранения для обслуживания и в случае аварийных ситуаций. Их применение во втором случае следует рассматривать как часть действий в аварийной ситуации.

8.3.4 Местные запорные вентили должны устанавливаться в коробках с заслонками или с дверцами. Коробки должны быть промаркированы следующими или сходными словами:

**ПРЕДОСТЕРЕЖЕНИЕ — Не закрывать вентиль(и)  
иначе как в аварийных ситуациях.**

8.3.5 Каждая коробка должна содержать:

- a) местный запорный(е) вентиль(и) для одного или более газов;
- b) за исключением вакуумных систем, средства для физической изоляции устройства.

Данные средства должны быть четко различимы, когда коробка открыта. При изменениях существующих систем закрытый вентиль не должен рассматриваться как адекватная физическая изоляция.

8.3.6 Для предотвращения накопления газов каждая коробка должна выпускать газ в помещение и должна иметь заслонку или дверцу, которые могут быть зафиксированы в закрытой позиции. В аварийной ситуации должен быть обеспечен быстрый доступ к заслонке или дверце.

8.3.7 Все коробки должны быть расположены на высоте рук и должны быть постоянно видны и доступны. Следует обратить внимание на предотвращение доступа посторонних лиц, особенно в психиатрических и детских отделениях.

8.3.8 За исключением трубопроводов для вакуума и для воздуха или азота для привода хирургических инструментов, ниже каждой области запорного вентиля должна быть предусмотрена входная точка для аварийных ситуаций и обслуживания. Эти точки должны быть специфичны для газа (корпус соединений NIST или DISS либо втулка оконечного устройства). Размеры точек входа должны учитывать расход, требуемый в аварийных ситуациях и при обслуживании. Эти точки могут находиться внутри коробки, содержащей местный запорный вентиль.

8.3.9 Между местным запорным вентиляем и оконечными устройствами не должны устанавливаться никакие компоненты, за исключением:

- датчиков или индикаторов (например, давления или расхода);
- входных точек — аварийных и для обслуживания;
- средств физической изоляции устройства;
- запорных вентилях обслуживания (если они установлены);
- ручного регулятора низкого давления для воздуха или азота для привода хирургических инструментов (см. ИСО 10524-4 [14]).

## 9 Оконечные устройства, специфичные для газа соединения, медицинские модули подачи, регуляторы давления и датчики давления

9.1 Оконечные устройства должны соответствовать ИСО 9170-1.

9.2 Специфичные для газа соединения должны быть либо специфичным для газа выходом оконечного устройства, соответствующего ИСО 9170-1, либо основной частью соединения, соответствующего ИСО 5359.

9.3 Медицинские модули подачи (например, потолочные пульта управления, модули, находящиеся у изголовья койки, штанги) должны соответствовать ИСО 11197.

9.4 Коллекторы и линейные регуляторы давления должны соответствовать ИСО 10524-2.

9.5 Датчики давления должны соответствовать требованиям, приведенным в ИСО 10524-2.

## 10 Маркировка и цветное кодирование

### 10.1 Маркировка

10.1.1 Трубопроводы должны быть маркированы в соответствии с 10.1.2 наименованием и/или символом газа рядом с запорными вентилями в местах пересечения и смены направления, до и после стен и простенков и т.д., на интервалах не более 10 м и рядом с оконечными устройствами.

#### Примечания

- 1 Типичные примеры методов маркировки — металлические бирки, трафаретные надписи, штамповка и самоклеющаяся маркировка.
- 2 Для идентификации запирающих клапанов см. 8.1.3.

10.1.2 Маркировка должна:

- a) соответствовать ИСО 5359;
- b) использовать буквы высотой не менее 6 мм;
- c) включать наименование и/или символ газа вдоль продольной оси трубопровода;
- d) включать указатели направления потока газа.

Примечание — Могут существовать региональные и национальные нормативные документы, применяющиеся к маркировке трубопроводных систем и их компонентов.

### 10.2 Цветовое кодирование

Если для трубопроводов применяется цветное кодирование, то оно должно соответствовать ИСО 5359.

#### Примечания

- 1 Цвета, определенные в ИСО 5359 и национальных стандартах, также используются в немедицинских целях.
- 2 Могут применяться региональные и национальные нормативные документы, касающиеся цветового кодирования трубопроводных систем и их компонентов.

## 11 Установка трубопровода

### 11.1 Общие положения

11.1.1 Трубопроводные системы должны использоваться только для лечения пациентов. Присоединения к трубопроводной системе с другими целями не допускаются. Допустимые использования медицинского воздуха и азота для привода хирургических инструментов, связанные с лечением пациентов, приведены в 5.5.1.2. Недопустимые использования медицинского воздуха и азота для привода хирургических инструментов, связанного с уходом за пациентом, приведены в 5.5.1.3.

11.1.2 Трубопроводы и электропроводка должны:

- a) проходить по разным участкам; либо
- b) быть разнесены не менее чем на 50 мм.

Примечание — Могут применяться региональные и национальные нормативные документы, касающиеся электропроводки в здании.

11.1.3 Трубопровод должен быть заземлен возможно ближе к точке, в которой трубопровод входит в здание. Трубопроводы не должны использоваться для заземления электрического оборудования.

Примечание — Могут применяться региональные и национальные нормативные документы, касающиеся непрерывности заземления на всех стыках одного здания и электрической изоляции различных зданий друг от друга.

11.1.4 Трубопроводы должны быть защищены от физических повреждений, например, повреждений, которые могут возникнуть от перемещения портативного оборудования, такого как тележки, носилки и багажные тележки, в коридорах и в других помещениях.

11.1.5 Незащищенные трубопроводы не должны устанавливаться в особо опасных областях, где, например, хранятся легковоспламеняющиеся материалы. Если установка трубопроводов в таких областях неизбежна, то трубопровод должен быть установлен в отгороженном месте, в котором в случае утечки предотвращается выход медицинского газа за пределы данной области.

Примечание — Могут применяться региональные и национальные нормативные документы, касающиеся требований к зданию и предотвращения пожара.

11.1.6 Если трубопроводы находятся под землей, они должны располагаться в туннелях или трубах. Туннели или трубы должны снабжаться адекватной системой дренажа для предотвращения скопления воды. Если трубопровод располагается в туннеле или в трубе отдельно, с другими устройствами или с трубопроводами для других жидкостей или газов, потенциальные опасности, связанные с данной ситуацией, должны быть оценены, используя процедуру анализа рисков в соответствии с ИСО 14971. Оценка риска должна учитывать, что утечка, которая не обнаружена (например, сигнализацией или периодическими осмотрами), должна рассматриваться как нормальные условия, а не как условия единичного нарушения. Направление труб, расположенных под землей, следует отображать на месте соответствующими способами, например, непрерывной маркировочной лентой над трубопроводом примерно на половине глубины залегания.

11.1.7 Трубопроводы не должны устанавливаться в лифтовых шахтах.

11.1.8 Запорные вентили не должны устанавливаться, если утечка может вызвать накопление газов, например, в герметичных отсеках.

11.1.9 Повреждения, связанные с контактом с корродирующими материалами, должны минимизироваться, например, использованием непроницаемых неметаллических материалов, применяемых для внешних поверхностей труб в областях, где может возникнуть контакт.

11.1.10 Должно быть возможным расширение и сокращение трубопровода.

11.1.11 Все трубопроводы для медицинских газов должны располагаться так, чтобы не подвергаться температурам менее чем на 5 °C выше точки росы газа при давлении в данном трубопроводе. Следует обратить внимание на возможность ограничения расхода из-за воздействия на вакуумные трубопроводные системы низких температур.

11.1.12 Компоненты трубопровода, которые могут контактировать с медицинскими газами, должны быть защищены от загрязнения в процессе установки.

## 11.2 Опоры трубопровода

11.2.1 Трубопроводы должны иметь опоры на расстояниях, предотвращающих прогиб или искривление. Максимальные расстояния между опорами для металлических и неметаллических труб не должны превышать значений, приведенных в таблице 3.

**Примечание** — Могут применяться региональные и национальные стандарты, определяющие расстояние между опорами.

Т а б л и ц а 3 — Максимальные расстояния между опорами для труб

Внешний диаметр трубы, мм	Максимальное расстояние между опорами, м
До 15	1,5
От 22 до 28 включ.	2,0
От 35 до 54 включ.	2,5
Св. 54	3,0

11.2.2 Опоры должны обеспечивать невозможность случайного смещения трубопровода из его положения.

11.2.3 Опоры должны изготавливаться из коррозионно-стойкого материала или должны быть обработаны для предотвращения коррозии. Должны быть обеспечены меры для предотвращения электролитической коррозии между трубами и контактной площадкой опор.

11.2.4 Если трубопровод пересекает электрический кабель, опора должна находиться рядом с кабелем.

11.2.5 Трубопроводы не должны использоваться как опоры и не должны опираться на другие трубопроводы или каналы.

## 11.3 Стыки трубопроводов

11.3.1 За исключением механических стыков, используемых для некоторых компонентов, все металлические стыки трубопроводов должны быть паяными или сварными. Метод пайки или сварки должен обеспечивать механические характеристики стыков вплоть до температуры окружающей среды

600 °С. Присадочный материал для пайки номинально не должен содержать кадмия (т. е. массовая доля кадмия должна быть менее чем 0,025 %).

**Примечание** — Механические стыки (например, фланцевые или резьбовые соединения) могут использоваться для присоединения к трубопроводу таких компонентов, как запорные вентили, оконечные устройства, регуляторы давления, системы управления и датчики мониторинга и сигнализации.

11.3.2 В процессе пайки или сварки стыка трубопроводов внутренняя часть трубопровода должна непрерывно очищаться защитным газом.

**Примечание** — EN 13133 [21] определяет требования к процессу сварки, условиям испытания, оценке и сертификации. EN 13134 [22] определяет общие правила (процедура испытания, образцы для испытаний) для спецификации и утверждения процедуры пайки для всех материалов.

#### **11.4 Удлинение и изменение существующих трубопроводных систем**

11.4.1 Компоненты, используемые для удлинения и изменения существующих трубопроводных систем, должны соответствовать соответствующим требованиям настоящего стандарта.

11.4.2 Для минимизации риска перекрестного соединения за один раз окончательное присоединение удлинения должно проводиться только одной системы. Все другие системы должны оставаться при номинальном давлении подачи. Для минимизации проблем доступа в процессе установки и испытания следует обратить особое внимание на положение данного соединения.

11.4.3 Если удлинение существующей системы делается выше местного (ниже для вакуума), то в точке соединения необходимо добавить запорный вентиль.

11.4.4 Удлинение существующей системы не должно проводиться до тех пор, пока не может быть продемонстрировано его соответствие требованиям, определенным в 12.6.10.

11.4.5 Все оконечные устройства при удлинении должны быть временно промаркированы для индикации того, что они не используются.

11.4.6 Соединение с существующей системой следует выполнять только после того, как будет показано, что при изменениях выполняются все соответствующие испытания, определенные в разделе 12. Тогда запорный вентиль, определенный в 11.4.3, должен быть открыт, и должны быть проведены соответствующие дальнейшие испытания измененной системы.

11.4.7 Если выполняется соединение к используемой существующей системе, то данное соединение должно быть выполнено как одиночное паяное соединение, которое может быть испытано на утечку при номинальном давлении подачи, используя жидкость для определения утечек.

11.4.8 Когда изменения закончены и проверены в соответствии с разделом 12, все метки, указанные в 11.4.5, должны быть удалены.

11.4.9 Удлинение существующих систем должно быть отделено от существующей трубопроводной системы в процессе установки и испытания давлением. Одиночный запорный вентиль между двумя системами не считается надежным разделителем.

### **12 Испытание, ввод в эксплуатацию и сертификация**

#### **12.1 Общие положения**

После окончания установки должны проводиться испытания, документированные и сертифицированные изготовителем.

**Примечание** — К изготовителям могут применяться региональные и национальные требования, касающиеся обладания системой подтверждения качества.

Примеры процедур испытания и ввода в эксплуатацию приведены в приложении С.

#### **12.2 Общие требования к испытаниям**

12.2.1 За исключением тех испытаний, для которых указан вид газа, очистка и испытание, приведенное в 12.4, должны проводиться азотом, медицинским воздухом или указанным газом. Медицинский воздух следует использовать для трубопроводов для кислорода, смеси кислород/закись азота, воздуха, обогащенного кислородом, и воздуха.

12.2.2 Перед любыми испытаниями, проводимыми в соответствии с 12.4, все оконечные устройства в испытываемой системе должны быть промаркированы сообщением о том, что система испытывается, и оконечные устройства не должны использоваться.

12.2.3 Разрешение и точность всех измерительных приборов, используемых при испытании, должны соответствовать измеряемым значениям.

12.2.4 Все измерительные приборы, используемые для сертификации, должны быть откалиброваны в соответствующих диапазонах измерения.

12.2.5 При удлинении и изменении существующих трубопроводных систем подачи могут проводиться не все испытания, перечисленные в 12.3 и 12.4. Изготовитель должен определить и письменно зафиксировать, какие именно испытания должны проводиться.

12.2.6 Если результаты испытаний не соответствуют предъявляемым требованиям, то необходимо устранить дефекты и, если необходимо, повторить предшествующие испытания.

### 12.3 Осмотр и проверка перед заделыванием системы

Необходимо провести следующие осмотр и проверки:

- a) осмотр маркировки и опор трубопровода (см. 12.5.1);
- b) проверка на соответствие техническому заданию (см. 12.5.2).

Примечание — Некоторые испытания на утечку и механическую целостность могут также проводиться до заделывания системы (см. 12.6.1).

### 12.4 Испытания, проверки и процедуры перед использованием системы

Следующие испытания и процедуры должны проводиться в любом случае:

- a) испытание на утечку и механическую целостность (см. 12.6.1);
- b) испытание местных запорных вентилей на утечку и закрытие и проверка корректности размещения и корректной идентификации (см. 12.6.2);
- c) испытание на перекрестное подключение (см. 12.6.3);
- d) испытание на засорение и расход (см. 12.6.4);
- e) проверка механических функций оконечных устройств и соединений NIST или DISS, специфичность для газа и идентификация (см. 12.6.5);
- f) испытание или проверка производительности системы (см. 12.6.6);
- g) испытание клапанов сброса давления (см. 12.6.7);
- h) испытание всех источников подачи (см. 12.6.8);
- i) испытание систем мониторинга и сигнализации (см. 12.6.9);
- j) испытание на дисперсное загрязнение трубопроводных систем подачи (см. 12.6.10);
- k) проверка качества медицинского воздуха, полученного из воздушных компрессорных систем (см. 12.6.11);
- l) проверка качества воздуха для привода хирургических инструментов, полученного из воздушных компрессорных систем (см. 12.6.12);
- m) проверка качества медицинского воздуха, полученного из систем с дозирующими устройствами (см. 12.6.13);
- n) проверка качества воздуха, обогащенного кислородом, полученного из систем с кислородными концентраторами (см. 12.6.14);
- o) заполнение специфичным газом (см. 12.6.15);
- r) испытание на идентичность газа (см. 12.6.16).

### 12.5 Требования к осмотру и проверке перед заделыванием

#### 12.5.1 Осмотр маркировки и опор трубопровода

Маркировка должна соответствовать 10.1. Опоры трубопровода должны быть осмотрены, чтобы убедиться, что они соответствуют 11.2.

#### 12.5.2 Проверка на соответствие техническому заданию

Должны быть рассмотрены все пункты на предмет соответствия техническому заданию (например, размеры трубопровода, положение).

### 12.6 Требования к испытаниям, проверке и процедурам перед использованием системы

#### 12.6.1 Испытание на утечку и механическую целостность

Должна использоваться одна из следующих комбинаций испытаний на утечку и механическую целостность:

- a) испытание на механическую целостность трубопроводных систем для вакуума (см. 12.6.1.1) плюс испытание на утечку в трубопроводных системах для вакуума (см. 12.6.1.2) плюс комплексное ис-

пытание на утечку и механическую целостность медицинских трубопроводов для сжатых газов (после заделывания) (см. 12.6.1.6);

б) испытание на механическую целостность трубопроводных систем для вакуума (см. 12.6.1.1) плюс испытание на утечку в трубопроводных системах для вакуума (см. 12.6.1.2) плюс испытание на механическую целостность медицинских трубопроводных систем для сжатых газов (см. 12.6.1.3) плюс испытание на утечку в медицинских трубопроводных системах для сжатых газов (см. 12.6.1.4);

с) испытание на механическую целостность трубопроводных систем для вакуума (см. 12.6.1.1) плюс испытание на утечку в трубопроводных системах для вакуума (см. 12.6.1.2) плюс комплексное испытание на утечку и механическую целостность медицинских трубопроводов для сжатых газов (перед маскировкой) (см. 12.6.1.5) плюс испытание на утечку в медицинских трубопроводных системах для сжатых газов (см. 12.6.1.4).

Падение давления из-за изменения температуры газа должно корректироваться в соответствии с законами идеального газа (см. приложение Е).

**П р и м е ч а н и е** — Могут применяться региональные и национальные нормативные документы, касающиеся требований к утечке и механической целостности.

#### 12.6.1.1 Испытание на механическую целостность трубопроводных систем для вакуума

Данное испытание может проводиться до или после заделывания и до использования системы. При уверенности, что ни один участок не будет пропущен, возможно испытывать участки системы отдельно.

Прикладывают давление 500 кПа в течение 5 мин.

Источник испытательного газа должен быть отсоединен после начальной подачи давления.

Проверяют целостность трубопроводной системы подачи и ее компонентов.

#### 12.6.1.2 Испытание на утечку в трубопроводных системах для вакуума

Данное испытание должно проводиться до и после использования системы.

При приложении номинального давления подачи и последующего изолирования источников подачи и при открытых всех других клапанах увеличение давления в трубопроводе через 1 ч не должно превышать 20 кПа.

#### 12.6.1.3 Испытание на механическую целостность медицинских трубопроводных систем для сжатых газов

Данное испытание должно проводиться до заделывания.

Прикладывают в течение 5 мин давление не менее чем в 1,2 раза большее, чем максимальное давление, которое может возникнуть в условиях единичного нарушения в каждой секции трубопроводной системы подачи.

Для двухступенчатых систем подачи на данной стадии установки линейные регуляторы не следует подключать и их следует заменить подходящими соединениями. В этом случае в условиях единичного нарушения испытательное давление для всего трубопровода желательно определять, учитывая максимальное давление, которое может прикладываться к трубопроводу ниже системы подачи.

Проверяют целостность трубопроводной системы подачи и ее компонентов.

#### 12.6.1.4 Испытание на утечку в медицинских трубопроводных системах для сжатых газов

Данное испытание должно проводиться после заделывания и до использования системы.

Для одноступенчатых трубопроводных систем подачи утечка из медицинского трубопровода должна быть измерена из его участков ниже и выше каждого локального запорного вентиля и с отсоединенным источником испытательного газа.

Для двухступенчатых трубопроводных систем подачи утечка из медицинского трубопровода должна быть измерена для всех участков системы ниже и выше каждого линейного регулятора давления с отсоединенным источником испытательного газа.

Для изоляции участков системы ниже и выше каждого локального (или каждого линейного регулятора давления) должны использоваться средства, позволяющие физически изолировать устройство и описанные в 8.3.5 б).

В участках, расположенных ниже каждого местного запорного вентиля (или каждого линейного регулятора давления):

- не включающих гибкие соединители в медицинских блоках подачи, после испытательного периода от 2 до 24 ч при номинальном давлении подачи падение давления не должно превышать 0,4 % в час от начального испытательного давления;

- включающих гибкие соединители в медицинских блоках подачи, после испытательного периода от 2 до 24 ч при номинальном давлении подачи падение давления не должно превышать 0,6 % в час от начального испытательного давления.

В участках, расположенных перед каждым местным запорным вентиляем (или каждым линейным регулятором давления):

- после испытательного периода от 2 до 24 ч при номинальном давлении подачи для одноступенчатых трубопроводных систем подачи и при номинальном давлении подачи для двухступенчатых трубопроводных систем подачи, падение давления не должно превышать 0,025 % в час от начального испытательного давления.

**12.6.1.5** Комплексное испытание на утечку и механическую целостность медицинских трубопроводов для сжатых газов

Данное испытание должно проводиться перед заделыванием.

Прикладывают в течение 5 мин давление не менее чем в 1,2 раза большее, чем максимальное давление, которое может возникнуть в условиях единичного нарушения в каждой секции трубопроводной системы подачи.

Проверяют целостность трубопроводной системы подачи и ее компонентов.

Для двухступенчатых систем подачи линейные регуляторы давления на данной стадии установки не проверяют, и они могут быть заменены подходящими соединениями.

В этом случае следует определить испытательное давление для всего трубопровода, учитывая максимальное давление, которое в условиях единичного нарушения может прикладываться к трубопроводу ниже системы подачи.

При том же испытательном давлении падение давления после испытательного периода от 2 до 24 ч должно быть меньше чем 0,025 % в час от начального испытательного давления.

**12.6.1.6** Комплексное испытание на утечку и механическую целостность медицинских трубопроводов для сжатых газов

Данное испытание должно проводиться после заделывания, но до использования системы.

Механическая целостность должна испытываться в течение 5 мин при давлении, не менее чем в 1,2 раза большем, чем максимальное давление, которое может возникнуть в каждой секции трубопроводной системы подачи в условиях единичного нарушения.

Проверяют целостность трубопроводной системы подачи и ее компонентов.

Затем должна измеряться утечка из всей системы с отсоединенным источником испытательного газа в соответствии с 12.6.1.4.

**12.6.2 (\*)** Испытание местных запорных вентиляей на утечку и закрытие и проверка корректности размещения и идентификации

**12.6.2.1** При испытании при номинальном давлении подачи для систем, выше которых все местные запорные вентили закрыты, ниже которых давление сброшено до 100 кПа и все оконечные устройства закрыты, увеличение давления ниже каждого закрытого местного клапана через 15 мин не должно превышать 5 кПа.

К вакуумным системам испытание не применяется.

**12.6.2.2** Все местные запорные вентили должны быть проверены на корректную работу и идентификацию, и должно быть показано, что они отсекают только то оконечное устройство, которое предусмотрено проектировщиком.

### **12.6.3 Испытание на перекрестное подключение**

Должна быть исключена возможность перекрестного подключения между трубопроводами для различных газов и для вакуума.

### **12.6.4 Испытание на падение давления и расход**

Падение давления, измеренное в каждом оконечном устройстве, не должно превышать значений, указанных в таблице 4, если испытательные расходы по таблице 4 берутся от каждого оконечного устройства соединения NIST или DISS поочередно. Каждая трубопроводная система должна находиться под номинальным давлением подачи и присоединена к источнику подачи испытательного газа.



Т а б л и ц а 4 — Максимально допустимое изменение давления

Трубопроводная система	Изменение давления	Испытательный расход
Сжатые медицинские газы, отличные от воздуха и азота для привода хирургических инструментов	-10 %	40 л/мин
Воздух и азот для привода хирургических инструментов	-15 %	350 л/мин
Вакуум	-15 %	25 л/мин

Примечание — Во время данного испытания давление подачи в вакуумных системах может изменяться, следовательно, соответственно изменяется и абсолютное значение изменения давления.

На засорение должны проверяться все выпускные трубы (например, от клапанов сброса давления, оконечных устройств подачи и распределения воздуха и азота для привода хирургических инструментов).

12.6.5 Проверка оконечных устройств и соединений NIST или DISS на механическую функцию, специфичность для газа и идентификацию

#### 12.6.5.1 Механическая функция

Каждое оконечное устройство должно быть укомплектовано табличкой с маркировкой. Для каждого оконечного устройства должно быть продемонстрировано, что соответствующий специфичный для газа ниппель может быть введен, зафиксирован и высвобожден.

Если предусмотрено противоповоротное устройство, то должно быть продемонстрировано, что оно удерживает ниппель в правильном положении.

Для каждого соединения NIST или DISS должно быть продемонстрировано, что соответствующий ниппель можно ввести в корпус и удерживать гайкой.

Примечание — Данное испытание может проводиться одновременно с испытаниями, описанными в 12.6.4, 12.6.5.2, 12.6.5.3 и 12.6.16.

#### 12.6.5.2 Специфичность для газа

Для каждого оконечного устройства должно быть продемонстрировано, что газ (или вакуум) подается только тогда, когда введен и зафиксирован надлежащий ниппель и что не может быть введен и закреплена никакой другой тип ниппеля, используемый в данном учреждении здравоохранения, и что газ (или вакуум) не будет поступать, когда введен ниппель любого другого типа, используемый в данном учреждении здравоохранения.

Для соединения NIST или DISS должно быть продемонстрировано, что только надлежащий ниппель может быть введен в корпус и зафиксирован гайкой и что никакой другой ниппель для других газов (или вакуума) не может быть введен и зафиксирован.

Примечание — Данное испытание может проводиться одновременно с испытаниями, описанными в 12.6.4, 12.6.5.2, 12.6.5.3 и 12.6.16.

#### 12.6.5.3 Идентификация

Все оконечные устройства должны быть проверены на корректную идентификацию и маркировку.

Примечание — Данное испытание может проводиться одновременно с испытаниями, описанными в 12.6.4, 12.6.5.2, 12.6.5.3 и 12.6.16.

### 12.6.6 Испытание или проверка производительности системы

Для каждой трубопроводной системы должно быть показано, что она обеспечивает требуемый расход при номинальном давлении подачи. Используя испытания, верификацию расчетов или другие подходящие методы, должно быть показано, что при обеспечении установленного системного расхода в оконечных устройствах выполняются требования, перечисленные в таблице 2, пунктах 7.2.2, 7.2.3 и 7.2.4.

#### 12.6.7 (\*) Испытание клапанов сброса давления

Работа клапанов сброса давления должна соответствовать 7.2.5 и 7.2.6.

Если установлены прошедшие типовые испытания и сертифицированные клапаны, испытания после установки не требуются.

Доказательства должны предоставляться изготовителем.

Примечание — Региональные или национальные нормативные документы могут требовать предоставления доказательств по первому требованию уполномоченных или компетентных органов.

#### 12.6.8 Испытание всех источников подачи

Каждый источник подачи должен быть проверен в соответствии со спецификацией изготовителя или испытан при всех определенных рабочих и аварийных условиях в соответствии с инструкцией и требованиями настоящего стандарта.

#### 12.6.9 Испытание систем мониторинга и сигнализации

Работа всех систем мониторинга и сигнализации должна быть испытана при всех определенных рабочих и аварийных условиях в соответствии с инструкцией и требованиями настоящего стандарта.

#### 12.6.10 Испытание на дисперсное загрязнение трубопроводных систем подачи

Трубопроводная система подачи сжатых медицинских газов должна испытываться на дисперсное загрязнение. Испытание должно проводиться с использованием устройства, показанного на рисунке 1 при расходе 150 л/мин, в течение, по крайней мере, 15 с.

При осмотре при хорошем освещении фильтр не должен содержать твердых частиц. Для соответствия данным требованиям могут потребоваться процедуры очистки.

#### 12.6.11 Проверка качества медицинского воздуха, полученного из воздушных компрессорных систем

Медицинский воздух, полученный из воздушных компрессорных систем, должен испытываться на соответствие 5.5.2.1 до заполнения трубопровода.

#### 12.6.12 Проверка качества воздуха для привода хирургических инструментов, полученного из воздушных компрессорных систем

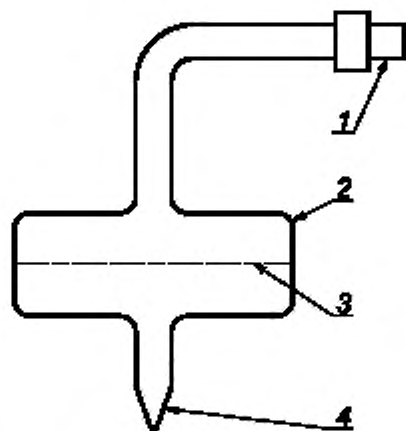
Воздух для привода хирургических инструментов, полученный из воздушных компрессорных систем, должен испытываться на соответствие 5.5.2.3 до заполнения трубопровода.

#### 12.6.13 Проверка качества медицинского воздуха, полученного из систем с дозирующими устройствами

Медицинский воздух, полученный из систем с дозирующими устройствами, должен испытываться на соответствие 5.5.3.1 до заполнения трубопровода.

#### 12.6.14 Проверка качества воздуха, обогащенного кислородом, полученного из систем с кислородными концентраторами

Воздух, обогащенный кислородом, должен испытываться на соответствие ИСО 10083 до заполнения трубопровода.



1 — специфичный для газа ниппель (сменный); 2 — корпус фильтра, выдерживающий давление 1000 кПа;  
3 — фильтр диаметром  $(50 \pm 5)$  мм с размером пор 10 мкм, 4 — калиброванная насадка (сменная) для обеспечения расхода;  
150 л/мин при номинальном давлении подачи

Рисунок 1 — Испытательное устройство для качественного определения дисперсного загрязнения трубопроводных систем подачи

**Примечание** — Могут применяться региональные или национальные нормативные документы, касающиеся воздуха, обогащенного кислородом, полученного из систем с концентраторами кислорода.

#### 12.6.15 Заполнение специфичным газом

Каждая трубопроводная система подачи сжатых медицинских газов должна заполняться и опорожняться специфичным газом достаточное число раз для удаления испытательного газа. Все окончательные устройства должны открываться поочередно, чтобы специфичный газ мог заполнить трубопроводную систему.

#### 12.6.16 Испытание на идентичность газа

Проверка на идентичность газа должна проводиться на каждом окончательном устройстве после наполнения специфичным газом, используя одно или более устройств так, чтобы была проведена достоверная идентификация каждого медицинского газа.

Данное испытание включает в себя проверку на отсутствие запаха.

**Примечание** — Данное испытание может проводиться одновременно с испытаниями, описанными в 12.6.11—12.6.14.

### 12.7 Сертификация систем

12.7.1 До использования медицинских трубопроводов учреждению здравоохранения следует письменно подтвердить, что удовлетворяются все требования 12.3 и 12.4.

Результаты испытаний, содержащие детальное описание испытанных областей и систем, должны быть частью постоянного отчета учреждения здравоохранения.

Типичная форма для этих целей приведена в приложении D.

**Примечание** — Сертификация может состоять из двух частей:

- часть 1: охватывает испытания на соответствие требованиям 12.3 и 12.4 [перечисления а) — j)], т. е. вплоть до 12.6.10 включительно;

- часть 2: охватывает испытания на соответствие требованиям 12.6.11—12.6.16, которые проводятся после завершения установки, но которые должны быть выполнены немедленно.

12.7.2 Изготовитель системы должен подтвердить, что все чертежи и инструкции, которые требуются в разделе 13, были предоставлены заказчику или клиенту.

12.7.3 После удовлетворительного завершения всех испытаний все конструктивные метки, которые были закреплены на окончательных устройствах, должны быть удалены.

## 13 Информация, предоставляемая изготовителем

### 13.1 Общие положения

Информация, предоставляемая изготовителем, должна соответствовать EN 1041 или эквивалентным национальным стандартам.

### 13.2 Инструкция по эксплуатации

13.2.1 Изготовитель всей системы или изготовители каждого компонента медицинского трубопровода (т. е. систем подачи, систем мониторинга и сигнализации и трубопроводных систем подачи) должны обеспечивать учреждение здравоохранения инструкциями по эксплуатации.

**Примечания**

1 Системы подачи, системы мониторинга и сигнализации и трубопроводные системы подачи могут поставляться одним или несколькими различными изготовителями.

2 Могут применяться региональные или национальные нормативные документы, касающиеся изготовителей медицинских устройств.

13.2.2 Если национальные стандарты, содержащие информацию, предоставляемую изготовителем, не существуют, то инструкция по эксплуатации должна содержать следующее:

- название или торговую марку и адрес изготовителя;
- год производства и, если целесообразно, дату (год и месяц), до которой система и ее компоненты могут быть безопасно использованы;
- любые специальные условия хранения и/или управления;
- различные специальные рабочие инструкции;
- различные предупреждения и/или необходимые меры предосторожности;

- идентификационный номер;
- техническое описание, включая исполнение системы, и описание, как подсоединять и отсоединять съемные части и приспособления;
- описание всех аварийных и информационных сигналов;
- положение в нормальных условиях (открыто или закрыто) запорных вентилях;
- инструкции по рекомендуемым периодическим проверкам работы системы;
- адекватную информацию, касающуюся газов (вакуума), которые система должна доставлять;
- инструкции по расположению компонентов или расходных материалов (например, масла, используемого в компрессорах и вакуумных насосах, бактериальных фильтров, угольных фильтров, осушителей).

13.2.3 Инструкции по эксплуатации, перечисленные в 13.2.2, должны принимать во внимание возможность применения для управления, использования и обслуживания несколько различных частей.

### 13.3 Информация по оперативному управлению

13.3.1 Изготовитель каждого компонента медицинского трубопровода (т. е. систем подачи, систем мониторинга и сигнализации и трубопроводных систем подачи) должен обеспечивать учреждение здравоохранения инструкциями по оперативному управлению.

13.3.2 Изготовитель системы должен обеспечивать учреждение здравоохранения инструкциями по рекомендуемому обслуживанию и его частоте, а также, если это целесообразно, списком рекомендуемых запчастей.

13.3.3 Изготовитель законченной системы должен обеспечивать информацией, достаточной для учреждения здравоохранения, для разработки специальных аварийных процедур для избежания катастрофических неисправностей одной или более трубопроводных систем, в которых подача медицинского газа ко всем медицинским устройствам может быть немедленно прекращена.

**Примечание** — Справочное руководство для подготовки документа по оперативному управлению приведено в приложении G. Справочное руководство по управлению рисками приведено в приложении F.

### 13.4 Установочные чертежи

13.4.1 При сборке должен создаваться и храниться до внесения изменений набор установочных чертежей, которые показывают фактическое положение трубопровода, диаметры трубопроводов, запорные вентили (включая их идентификацию, если это целесообразно) и все другие компоненты. Данные чертежи должны включать в себя расположение закопанных и скрытых трубопроводов.

13.4.2 Учреждению здравоохранения должен быть предоставлен полный набор установочных чертежей трубопроводной системы, как определено в 13.4.1, для его включения в заключительный отчет по трубопроводной системе.

### 13.5 Электрические схемы

Учреждению здравоохранения должны быть предоставлены электрические схемы поставляемых изготовителем компонентов системы.

Приложение А  
(справочное)Схематичное представление типичных систем подачи  
и местных распределительных систем

Данные схематичные представления предназначены для того, чтобы дать обзор основных признаков медицинских трубопроводов различных типов. Взаимное расположение некоторых показанных компонентов может изменяться в связи с местными требованиями. Многие компоненты, определенные в требованиях настоящего стандарта, не показаны (например, автоматические переключатели). Пунктирные линии показывают дополнительные трубопроводы. Данные схемы предназначены для общего руководства и не являются нормативными.

В таблице А.1 приведено описание рисунков с А.1 по А.30. В таблицах А.2 и А.3 приведены обозначения компонентов и сборочных единиц, показанных на рисунках с А.1 по А.30.

Таблица А.1 — Описание рисунков

Номер рисунка	Описание
А.1	Одноступенчатая трубопроводная система (три источника подачи)
А.2	Одноступенчатая трубопроводная система (три источника подачи). Альтернативное расположение резервного соединения подачи
А.3	Двухступенчатая трубопроводная система (три источника подачи)
А.4	Двухступенчатая трубопроводная система (три источника подачи). Альтернативное расположение резервного соединения подачи
А.5	Одноступенчатая трубопроводная система с системой подачи с воздушными компрессорами (один источник с воздушным компрессором — два источника с баллонами)
А.6	Двухступенчатая трубопроводная система с системой подачи с воздушными компрессорами (один источник с воздушным компрессором — два источника с баллонами)
А.7	Двухступенчатая трубопроводная система с системой подачи с воздушными компрессорами (один источник с воздушным компрессором — два источника с баллонами). Альтернативное расположение резервного соединения подачи
А.8	Одноступенчатая трубопроводная система с системой подачи с воздушными компрессорами (два источника с воздушными компрессорами — один источник с баллонами)
А.9	Одноступенчатая трубопроводная система с системой подачи с воздушными компрессорами (два источника с воздушными компрессорами — один источник с баллонами). Альтернативное расположение резервного соединения подачи
А.10	Двухступенчатая трубопроводная система с системой подачи с воздушными компрессорами (два источника с воздушными компрессорами — один источник с баллонами)
А.11	Двухступенчатая трубопроводная система с системой подачи с воздушными компрессорами (два источника с воздушными компрессорами — один источник с баллонами). Альтернативное расположение резервного соединения подачи
А.12	Одноступенчатая трубопроводная система с системой подачи с воздушными компрессорами (три источника с воздушными компрессорами)
А.13	Одноступенчатая трубопроводная система с системой подачи с воздушными компрессорами (три источника с воздушными компрессорами). Альтернативное расположение резервного соединения подачи воздушного компрессора
А.14	Двухступенчатая трубопроводная система с системой подачи с воздушными компрессорами (три источника с воздушными компрессорами)
А.15	Двухступенчатая трубопроводная система с системой подачи с воздушными компрессорами (три источника с воздушными компрессорами). Альтернативное расположение резервного соединения подачи воздушного компрессора

Окончание таблицы А.1

Номер рисунка	Описание
A.16	Одноступенчатая трубопроводная система с системой подачи с дозирующими устройствами (одно дозирующее устройство — два источника с баллонами)
A.17	Двухступенчатая трубопроводная система с системой подачи с дозирующими устройствами (одно дозирующее устройство — два источника с баллонами)
A.18	Двухступенчатая трубопроводная система с системой подачи с дозирующими устройствами (одно дозирующее устройство — два источника с баллонами. Альтернативное расположение резервного соединения подачи)
A.19	Одноступенчатая трубопроводная система с системой подачи с дозирующими устройствами (два дозирующих устройства — один источник с баллонами)
A.20	Одноступенчатая трубопроводная система с системой подачи с дозирующими устройствами (два дозирующих устройства — один источник с баллонами. Альтернативное расположение резервного соединения подачи)
A.21	Двухступенчатая трубопроводная система с системой подачи с дозирующими устройствами (два дозирующих устройства — один источник с баллонами)
A.22	Двухступенчатая трубопроводная система с системой подачи с дозирующими устройствами (два дозирующих устройства — один источник с баллонами. Альтернативное расположение резервного соединения подачи)
A.23	Одноступенчатая трубопроводная система с системой подачи с компрессорами для воздуха для управления хирургическими инструментами (один источник с воздушным компрессором — один источник с баллонами)
A.24	Одноступенчатая трубопроводная система с системой подачи с компрессорами для воздуха для управления хирургическими инструментами (два источника с воздушным компрессором)
A.25	Двухступенчатая трубопроводная система с системой подачи с компрессорами для воздуха для управления хирургическими инструментами (один источник с воздушным компрессором — один источник с баллонами)
A.26	Двухступенчатая трубопроводная система с системой подачи с компрессорами для воздуха для управления хирургическими инструментами (два источника с воздушным компрессором)
A.27	Вакуумная трубопроводная система (три вакуумных источника)
A.28	Местная распределительная система для одноступенчатой трубопроводной распределительной системы (без дополнительных регуляторов давления)
A.29	Местная распределительная система для двухступенчатой трубопроводной распределительной системы с двумя параллельными линейными регуляторами давления
A.30	Местная распределительная система для двухступенчатой трубопроводной распределительной системы. Дополнительный баллон с регулятором давления, постоянно присоединенным к трубопроводу

## ГОСТ Р ИСО 7396-1—2011

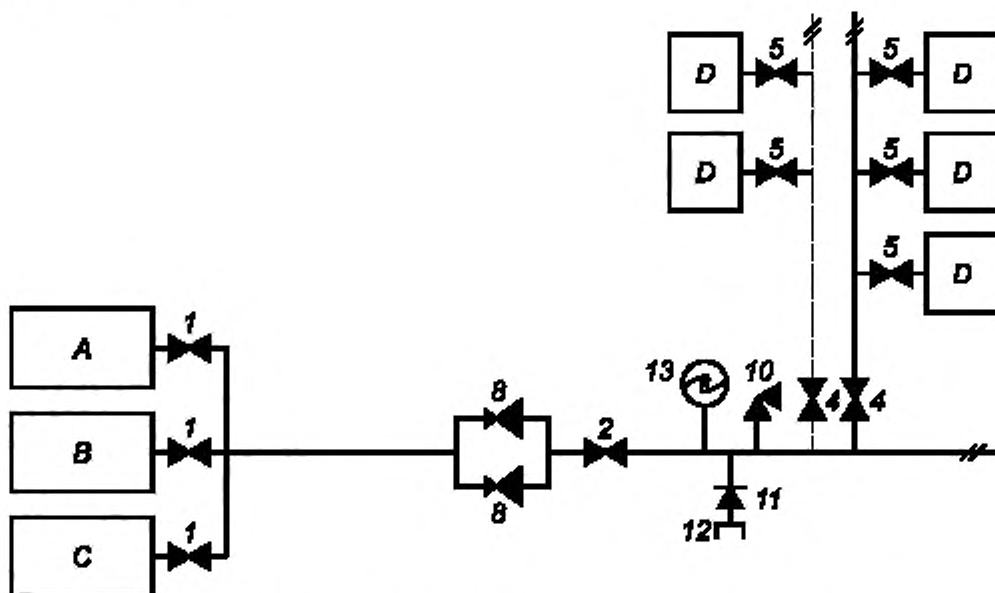
Т а б л и ц а А.2 — Обозначения компонентов на рисунках А.1 — А.30

Позиция	Компонент
1	Запорный вентиль источника
2	Основной запорный вентиль
3	Подсоединение к трубопроводу
4	Запорный вентиль стояка
5	Запорный вентиль ветви
6	Местный запорный вентиль
7	Запорный вентиль обслуживания
8	Линейный регулятор давления
9	Оконечное устройство
10	Клапан сброса давления
11	Обратный клапан
12	Сборка обслуживания подачи
13	Переключатель сигнализации давления
14	Анализатор кислорода 1
15	Анализатор кислорода 2
16	Гибкий соединитель
17	Баллон с баллонным вентилем
18	Баллонный регулятор давления (создающий номинальное давление подачи трубопровода)

Таблица А.3 — Обозначения сборочных единиц на рисунках А.1 — А.30

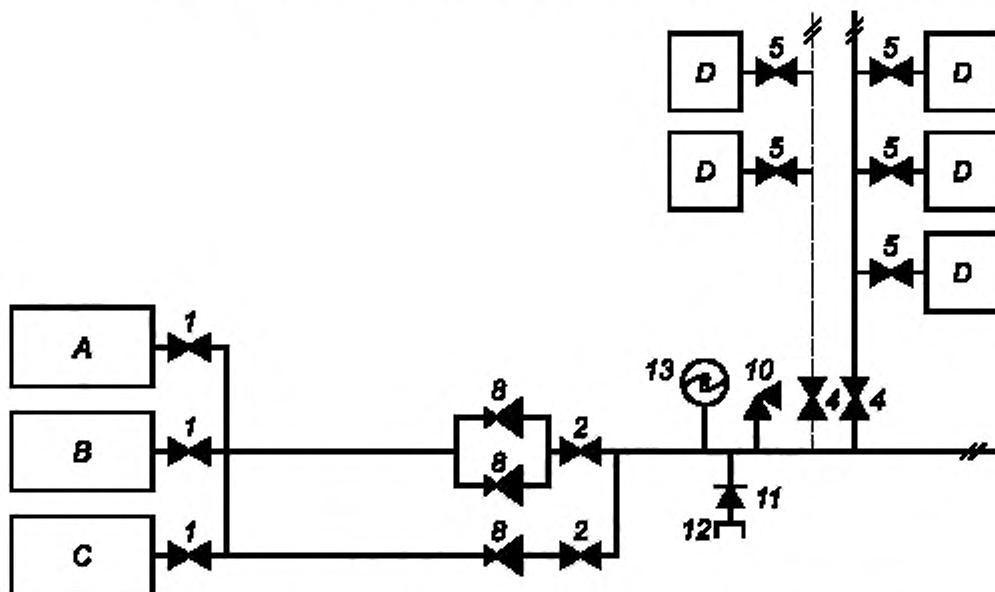
Обозначение	Сборочная единица
<i>A</i>	Первичный источник подачи с рамповым редуктором
<i>B</i>	Вторичный источник подачи с рамповым редуктором
<i>C</i>	Резервный источник подачи с рамповым редуктором
<i>D</i>	Одноступенчатый трубопровод
<i>E</i>	Двухступенчатый трубопровод с линейным регулятором давления
<i>F</i>	Одноступенчатый трубопровод для воздуха для привода хирургических инструментов
<i>G</i>	Одноступенчатый трубопровод для медицинского воздуха
<i>H</i>	Двухступенчатый трубопровод для медицинского воздуха с линейным регулятором давления
<i>I</i>	Двухступенчатый трубопровод для воздуха для привода хирургических инструментов с линейным регулятором давления
<i>J</i>	Система кондиционирования
<i>K</i>	Ресивер
<i>L</i>	Компрессор
<i>M</i>	Модуль ресивера и компрессора
<i>N</i>	Смеситель с ресивером и автоматическим запорным вентилем
<i>O</i>	Потенциальный источник подачи для трубопровода для кислорода
<i>P</i>	Потенциальный источник подачи для трубопровода для азота для привода хирургических инструментов
<i>Q</i>	Система подачи кислорода
<i>R</i>	Система подачи азота
<i>S</i>	Система дренажа
<i>T</i>	Бактериальный фильтр
<i>U</i>	Резервуар
<i>V</i>	Вакуумный источник подачи
<i>W</i>	Вакуумный трубопровод
<i>X</i>	Подающийся через стояк или ветвь





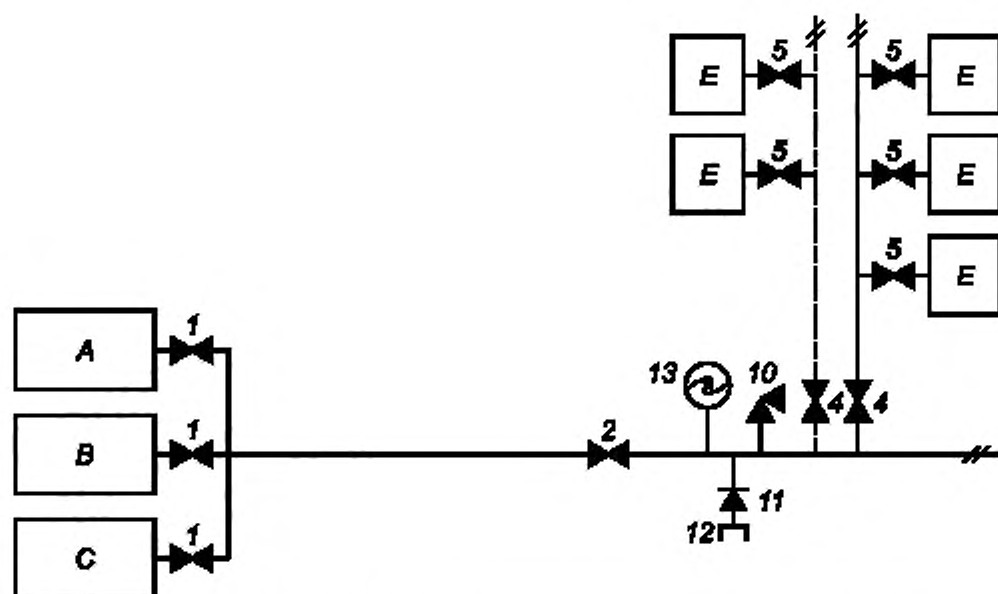
Примечание — См. таблицы A.2 и A.3 для обозначений компонентов и сборочных единиц.

Рисунок A.1 — Одноступенчатая трубопроводная система (три источника подачи)



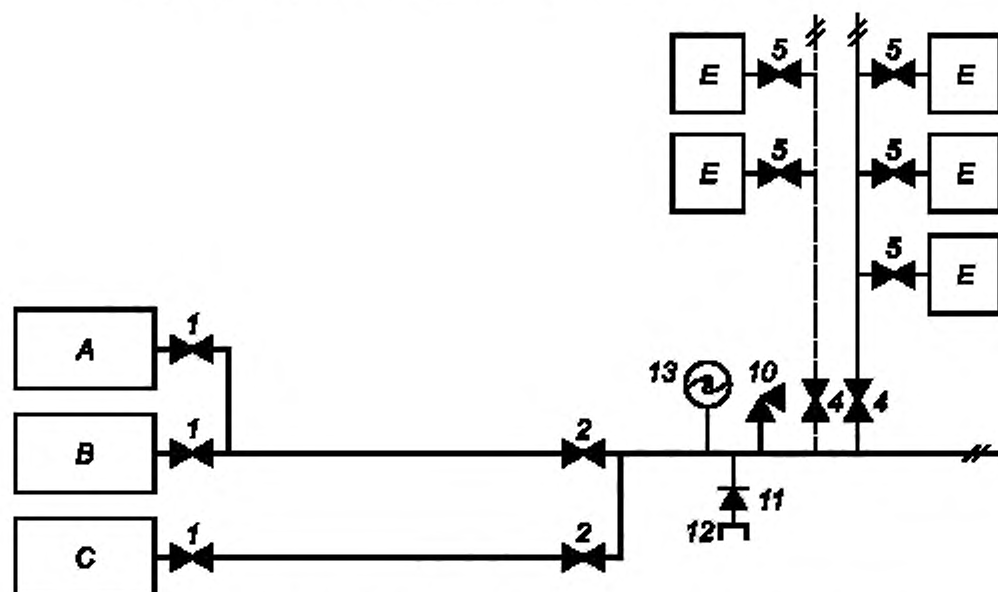
Примечание — См. таблицы A.2 и A.3 для обозначений компонентов и сборочных единиц.

Рисунок A.2 — Одноступенчатая трубопроводная система (три источника подачи). Альтернативное расположение резервного соединения подачи



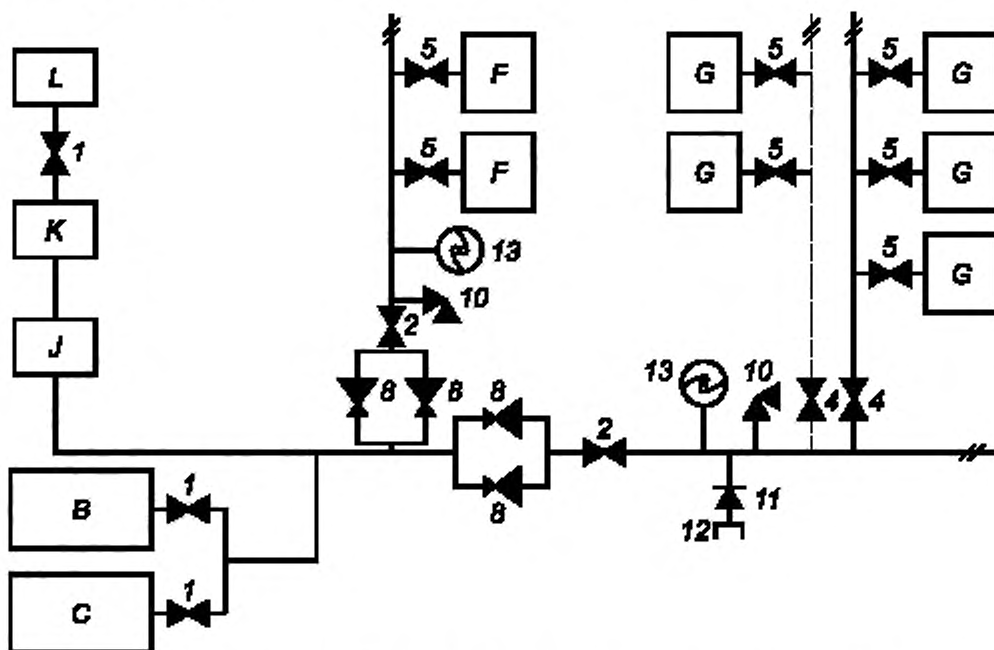
Примечание — См. таблицы А.2 и А.3 для обозначений компонентов и сборочных единиц.

Рисунок А.3 — Двухступенчатая трубопроводная система (три источника подачи)



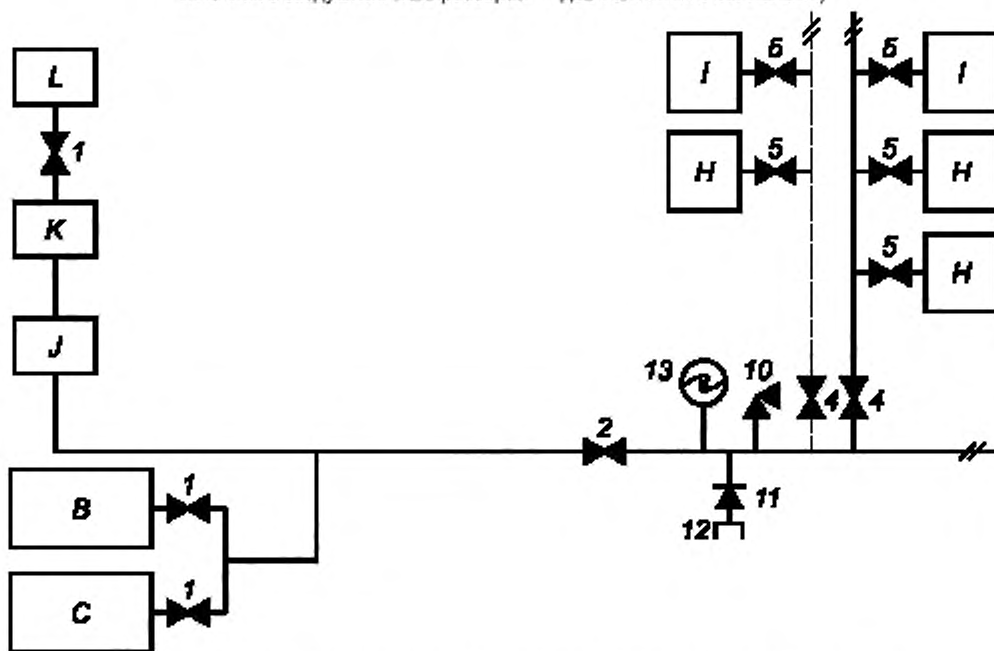
Примечание — См. таблицы А.2 и А.3 для обозначений компонентов и сборочных единиц.

Рисунок А.4 — Двухступенчатая трубопроводная система (три источника подачи). Альтернативное расположение резервного соединения подачи



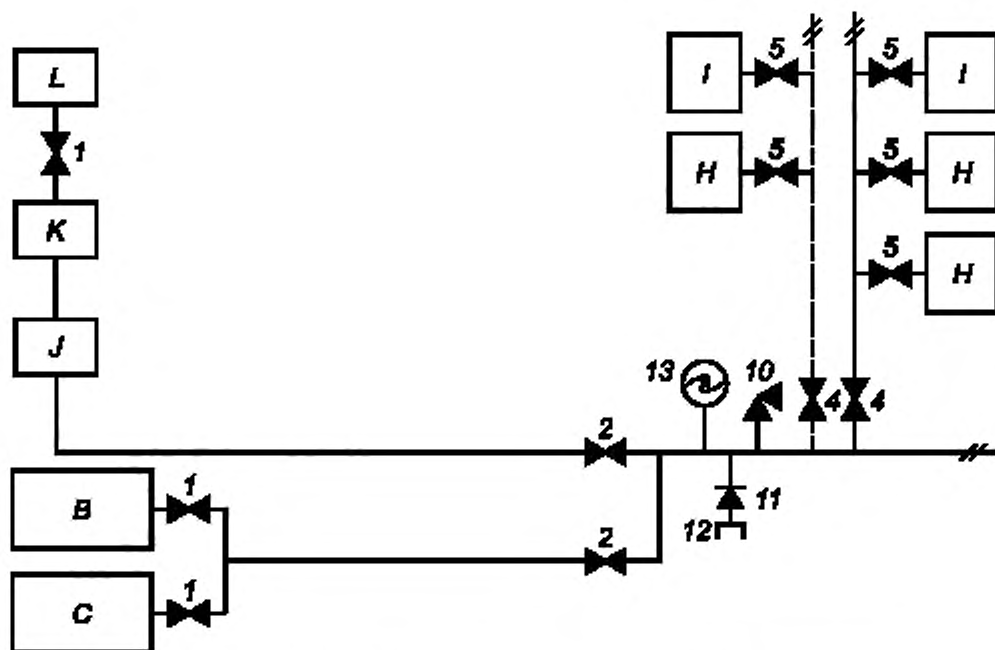
Примечание — См. таблицы А.2 и А.3 для обозначений компонентов и сборочных единиц.

Рисунок А.5 — Одноступенчатая трубопроводная система с системой подачи с воздушными компрессорами (один источник с воздушным компрессором — два источника с баллонами)



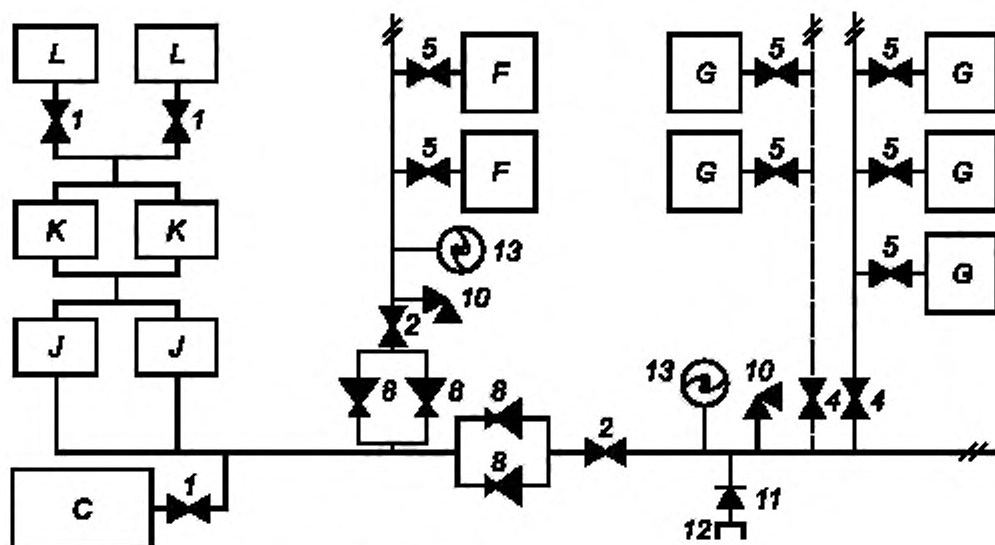
Примечание — См. таблицы А.2 и А.3 для обозначений компонентов и сборочных единиц.

Рисунок А.6 — Двухступенчатая трубопроводная система с системой подачи с воздушными компрессорами (один источник с воздушным компрессором — два источника с баллонами)



Примечание — См. таблицы А.2 и А.3 для обозначений компонентов и сборочных единиц.

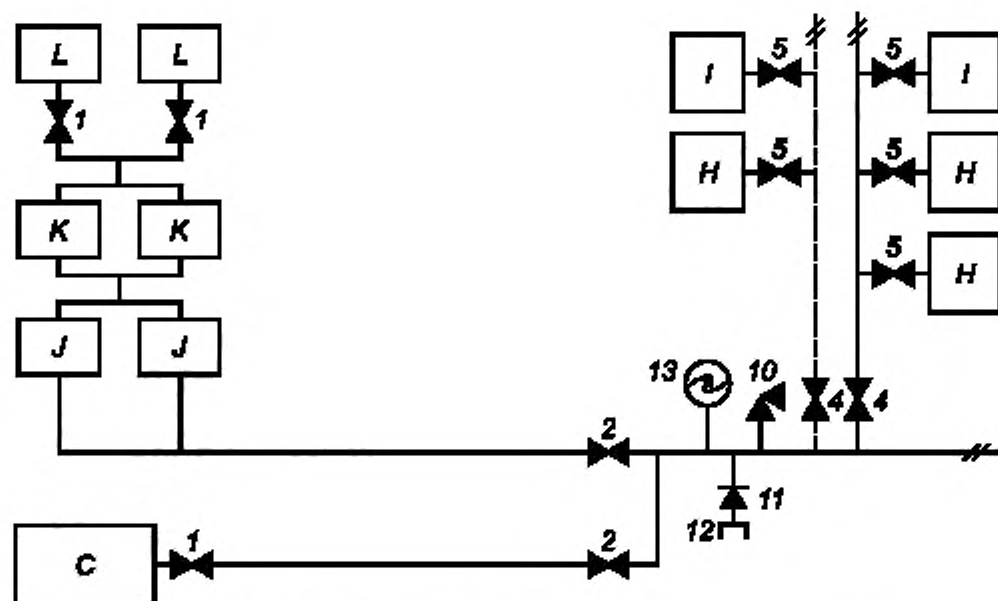
Рисунок А.7 — Двухступенчатая трубопроводная система с системой подачи с воздушными компрессорами (один источник с воздушным компрессором — два источника с баллонами). Альтернативное расположение резервного соединения подачи



Примечание — См. таблицы А.2 и А.3 для обозначений компонентов и сборочных единиц.

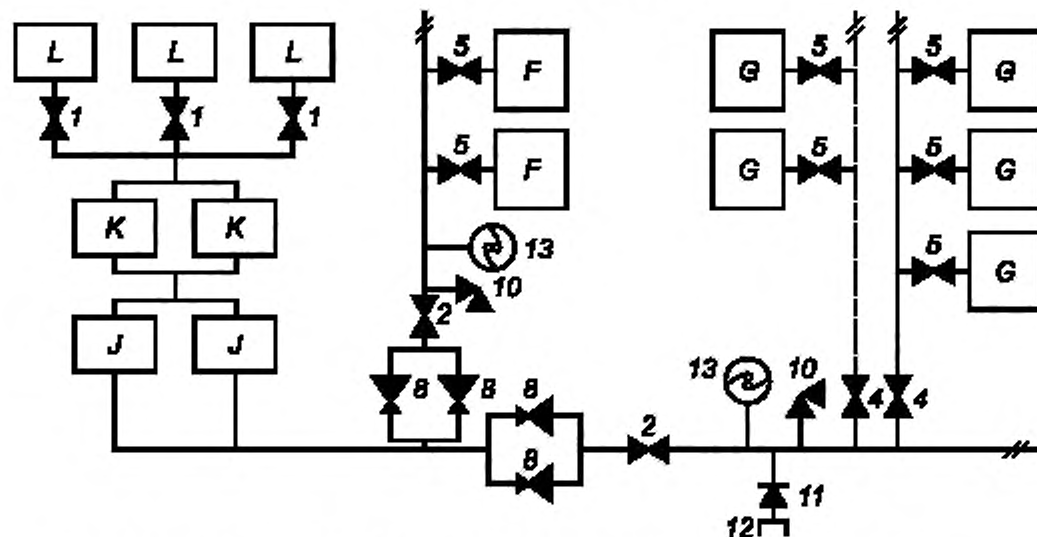
Рисунок А.8 — Одноступенчатая трубопроводная система с системой подачи с воздушными компрессорами (два источника с воздушными компрессорами — один источник с баллонами)





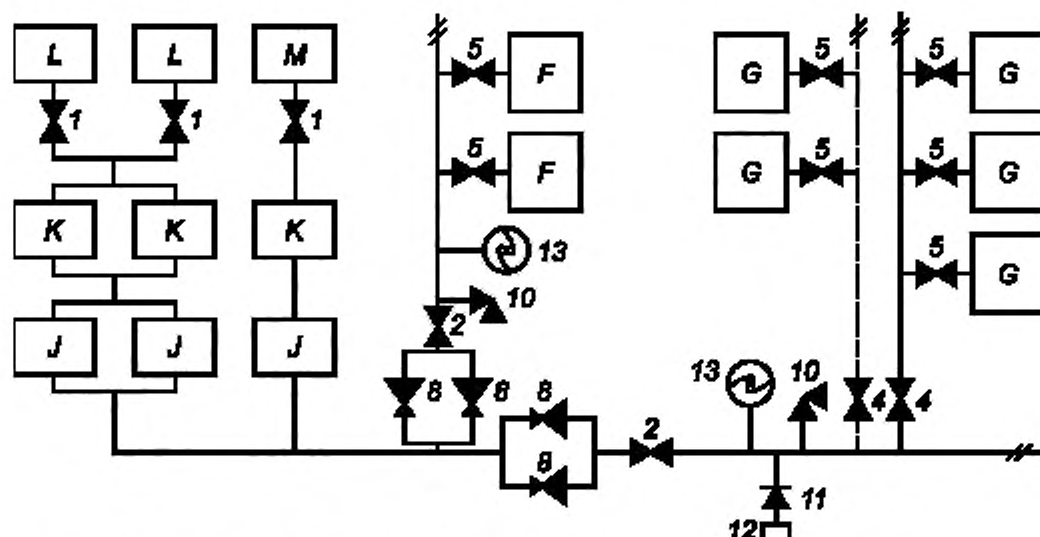
Примечание — См. таблицы А.2 и А.3 для обозначений компонентов и сборочных единиц.

Рисунок А.11 — Двухступенчатая трубопроводная система с системой подачи с воздушными компрессорами (два источника с воздушными компрессорами — один источник с баллонами. Альтернативное расположение резервного соединения подачи)



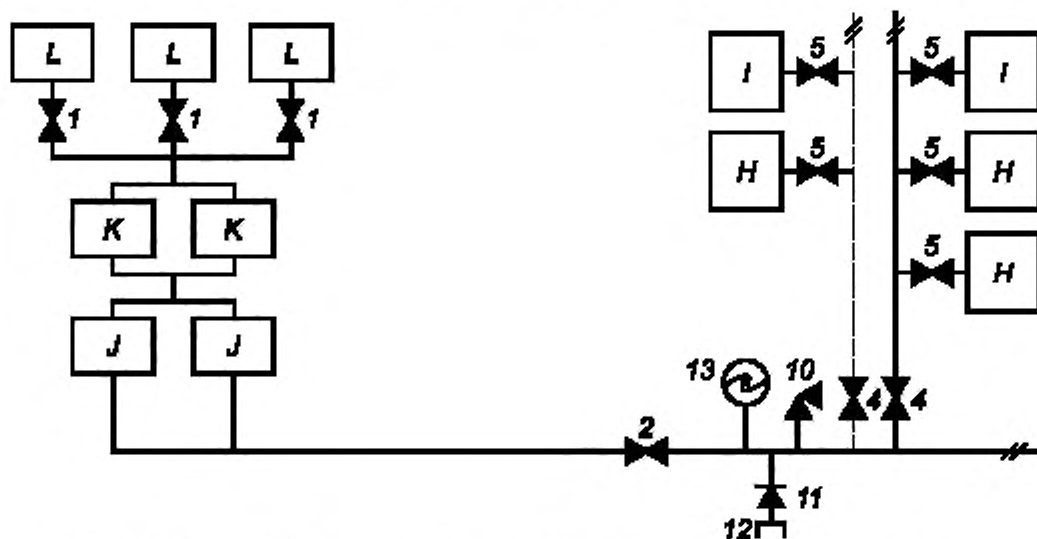
Примечание — См. таблицы А.2 и А.3 для обозначений компонентов и сборочных единиц.

Рисунок А.12 — Одноступенчатая трубопроводная система с системой подачи с воздушными компрессорами (три источника с воздушными компрессорами)



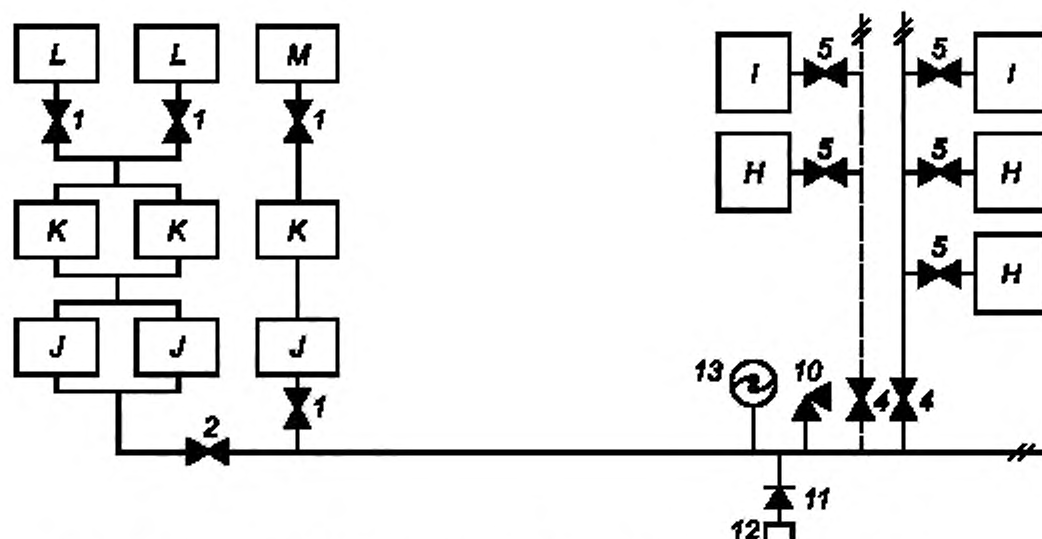
Примечание — См. таблицы А.2 и А.3 для обозначений компонентов и сборочных единиц.

Рисунок А.13 — Одноступенчатая трубопроводная система с системой подачи с воздушными компрессорами (три источника с воздушными компрессорами). Альтернативное расположение резервного соединения подачи воздушного компрессора



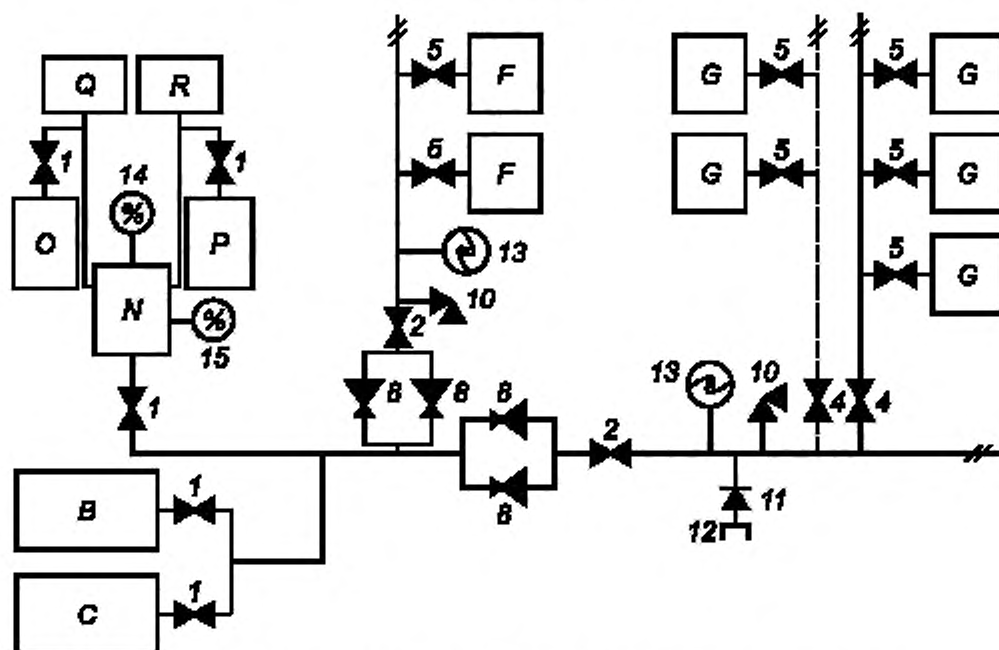
Примечание — См. таблицы А.2 и А.3 для обозначений компонентов и сборочных единиц.

Рисунок А.14 — Двухступенчатая трубопроводная система с системой подачи с воздушными компрессорами (три источника с воздушными компрессорами)



Примечание — См. таблицы А.2 и А.3 для обозначений компонентов и сборочных единиц.

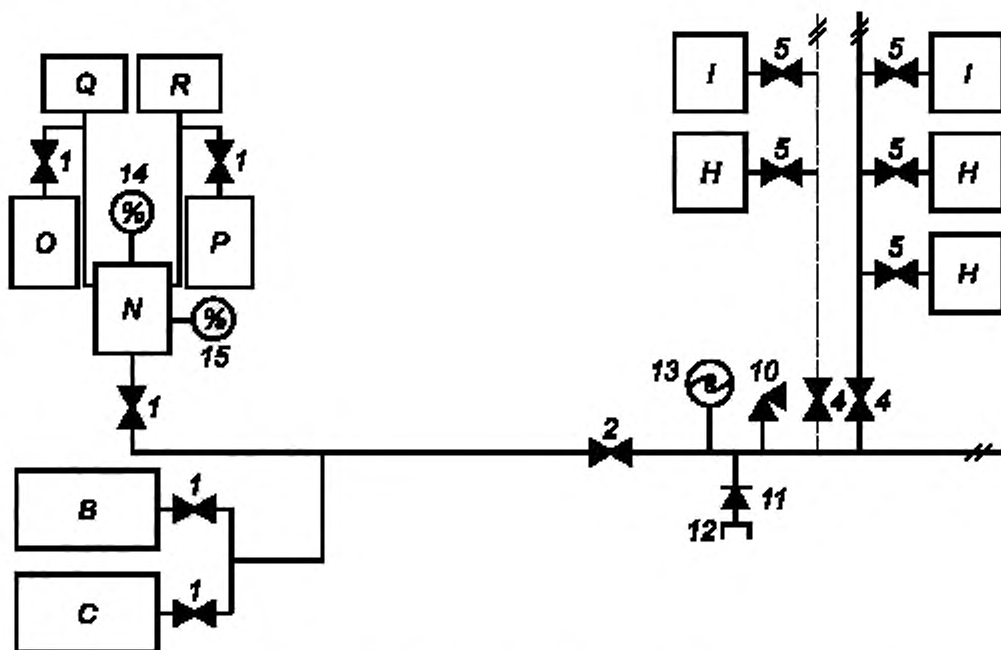
Рисунок А.15 — Двухступенчатая трубопроводная система с системой подачи с воздушными компрессорами (три источника с воздушными компрессорами). Альтернативное расположение резервного соединения подачи воздушного компрессора



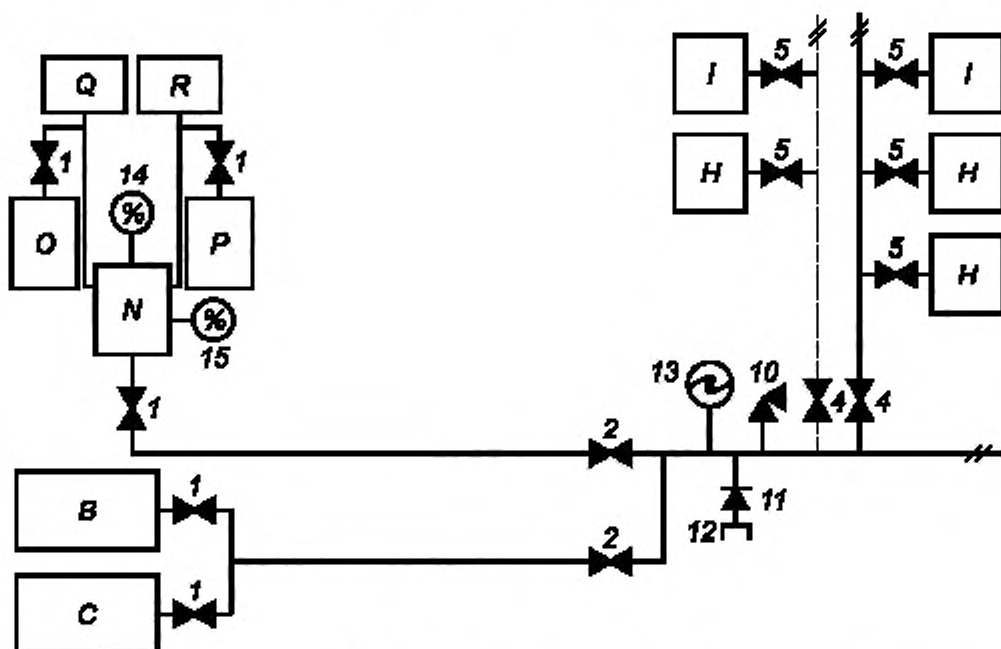
Примечание — См. таблицы А.2 и А.3 для обозначений компонентов и сборочных единиц.

Рисунок А.16 — Одноступенчатая трубопроводная система с системой подачи с дозирующими устройствами (одно дозирующее устройство — два источника с баллонами)

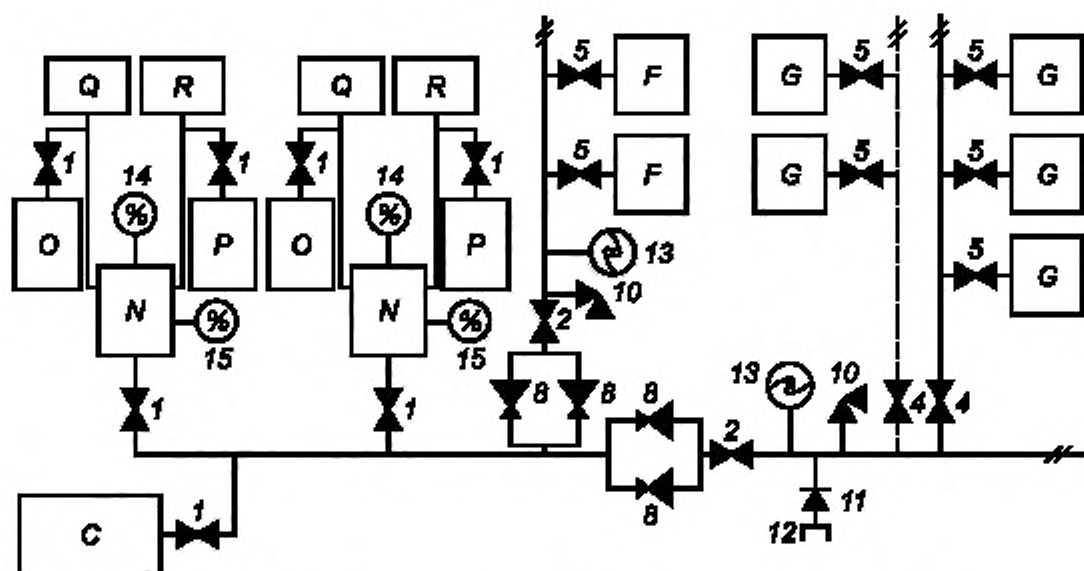




Примечание — См. таблицы А.2 и А.3 для обозначений компонентов и сборочных единиц.  
 Рисунок А.17 — Двухступенчатая трубопроводная система с системой подачи с дозирующими устройствами (одно дозирующее устройство — два источника с баллонами)

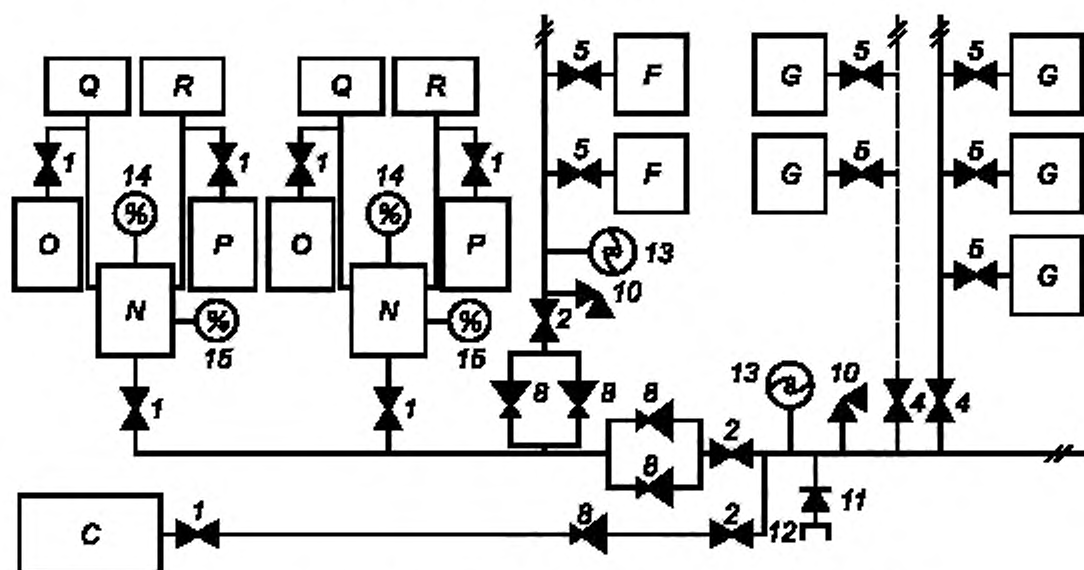


Примечание — См. таблицы А.2 и А.3 для обозначений компонентов и сборочных единиц.  
 Рисунок А.18 — Двухступенчатая трубопроводная система с системой подачи с дозирующими устройствами (одно дозирующее устройство — два источника с баллонами). Альтернативное расположение резервного соединения подачи



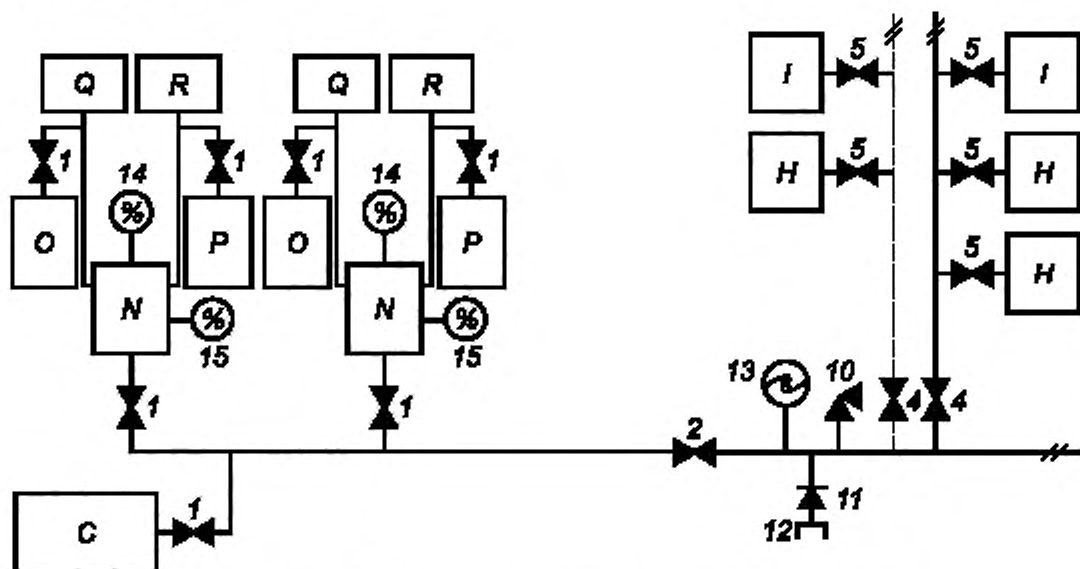
Примечание — См. таблицы А.2 и А.3 для обозначений компонентов и сборочных единиц.

Рисунок А.19 — Одноступенчатая трубопроводная система с системой подачи с дозирующими устройствами (два дозирующих устройства — один источник с баллонами)



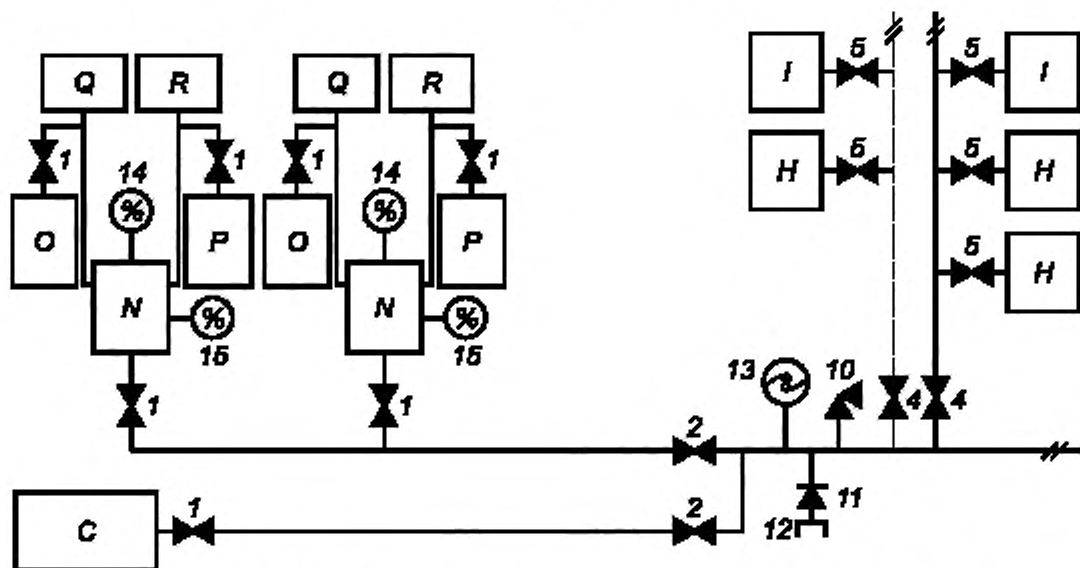
Примечание — См. таблицы А.2 и А.3 для обозначений компонентов и сборочных единиц.

Рисунок А.20 — Одноступенчатая трубопроводная система с системой подачи с дозирующими устройствами (два дозирующих устройства — один источник с баллонами). Альтернативное расположение резервного соединения подачи



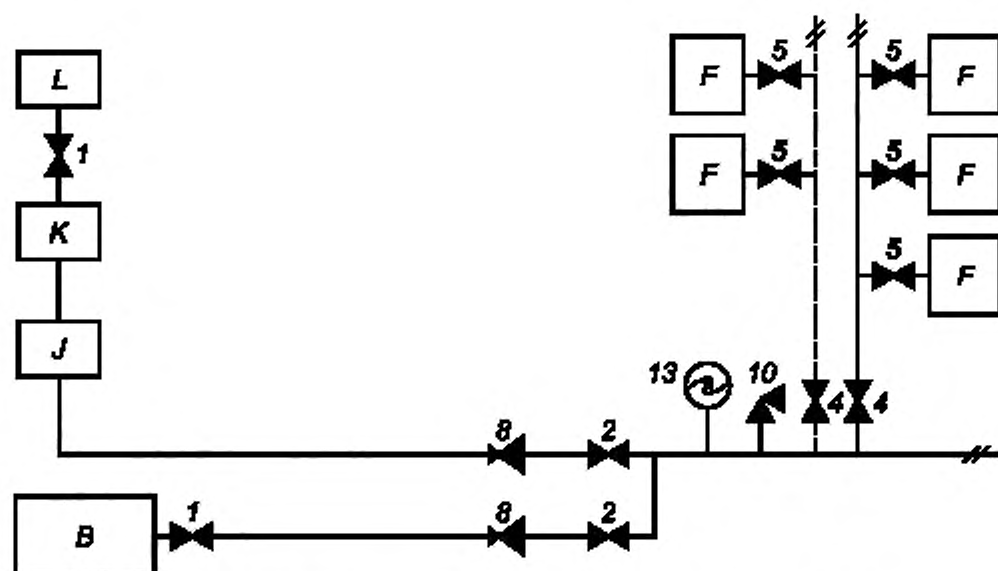
Примечание — См. таблицы А.2 и А.3 для обозначений компонентов и сборочных единиц.

Рисунок А.21 — Двухступенчатая трубопроводная система с системой подачи с дозирующими устройствами (два дозирующих устройства — один источник с баллонами)



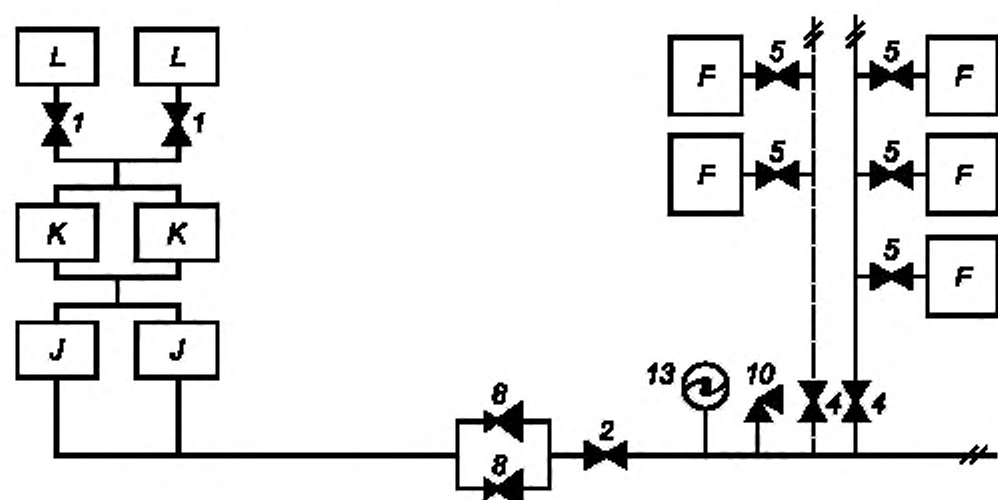
Примечание — См. таблицы А.2 и А.3 для обозначений компонентов и сборочных единиц.

Рисунок А.22 — Двухступенчатая трубопроводная система с системой подачи с дозирующими устройствами (два дозирующих устройства — один источник с баллонами). Альтернативное расположение резервного соединения подачи



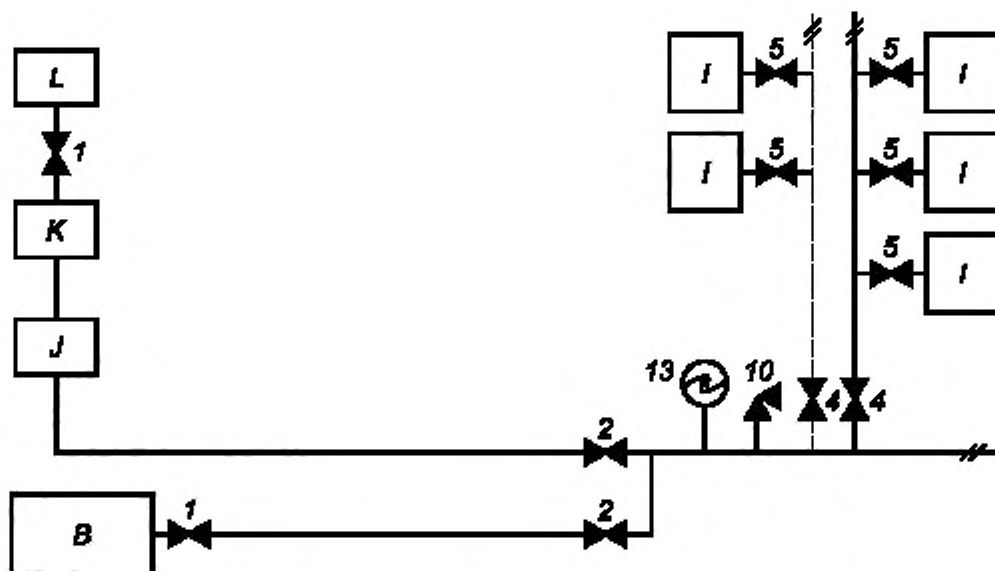
Примечание — См. таблицы А.2 и А.3 для обозначений компонентов и сборочных единиц.

Рисунок А.23 — Одноступенчатая трубопроводная система с системой подачи с компрессорами для воздуха для управления хирургическими инструментами (один источник с воздушным компрессором — один источник с баллонами)



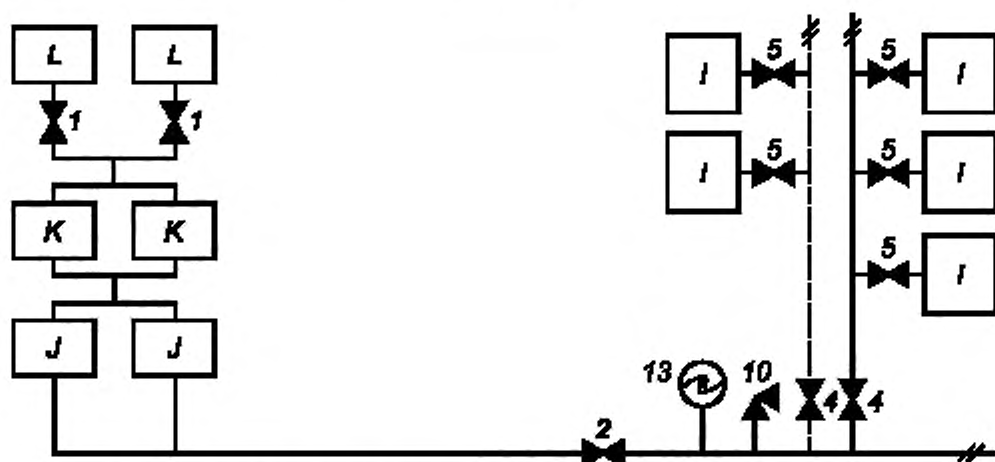
Примечание — См. таблицы А.2 и А.3 для обозначений компонентов и сборочных единиц.

Рисунок А.24 — Одноступенчатая трубопроводная система с системой подачи с компрессорами для воздуха для привода хирургических инструментов (два источника с воздушным компрессором)



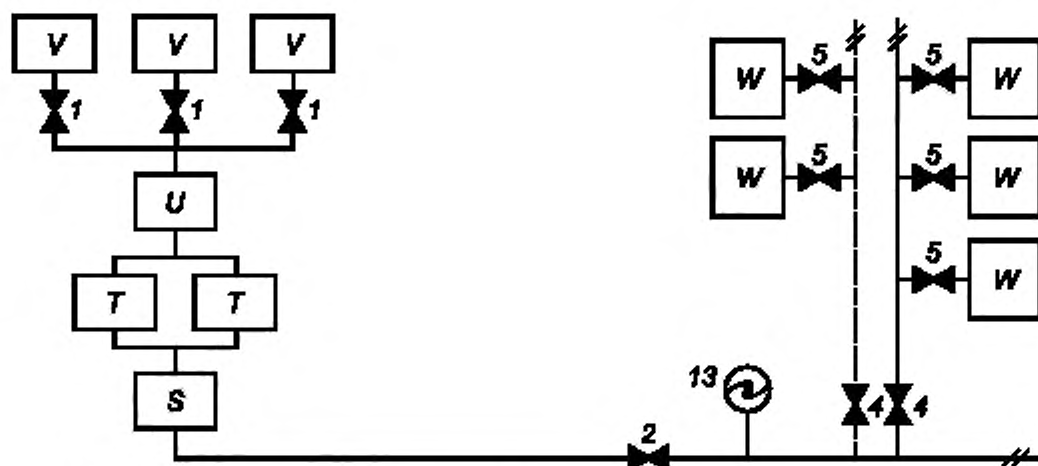
Примечание — См. таблицы А.2 и А.3 для обозначений компонентов и сборочных единиц.

Рисунок А.25 — Двухступенчатая трубопроводная система с системой подачи с компрессорами для воздуха для привода хирургических инструментов (один источник с воздушным компрессором — один источник с баллонами)



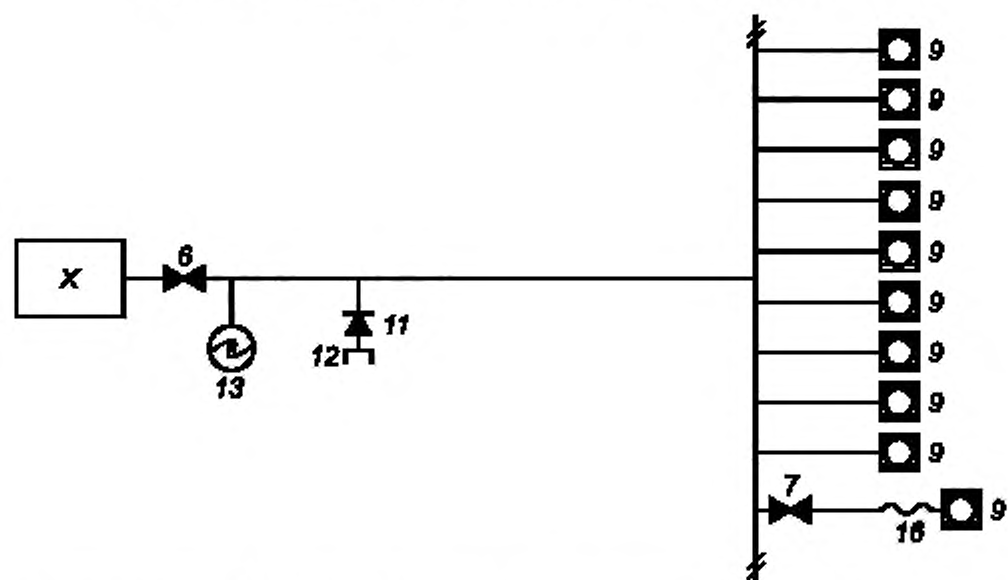
Примечание — См. таблицы А.2 и А.3 для обозначений компонентов и сборочных единиц.

Рисунок А.26 — Двухступенчатая трубопроводная система с системой подачи с компрессорами для воздуха для привода хирургических инструментов (два источника с воздушным компрессором)



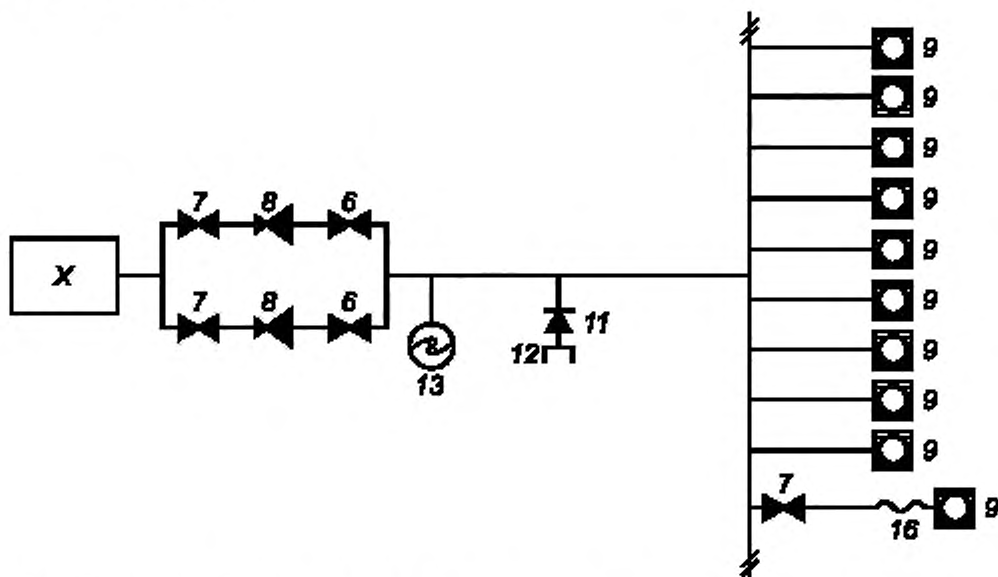
Примечание — См. таблицы А.2 и А.3 для обозначений компонентов и сборочных единиц.

Рисунок А.27 — Вакуумная трубопроводная система (три вакуумных источника)



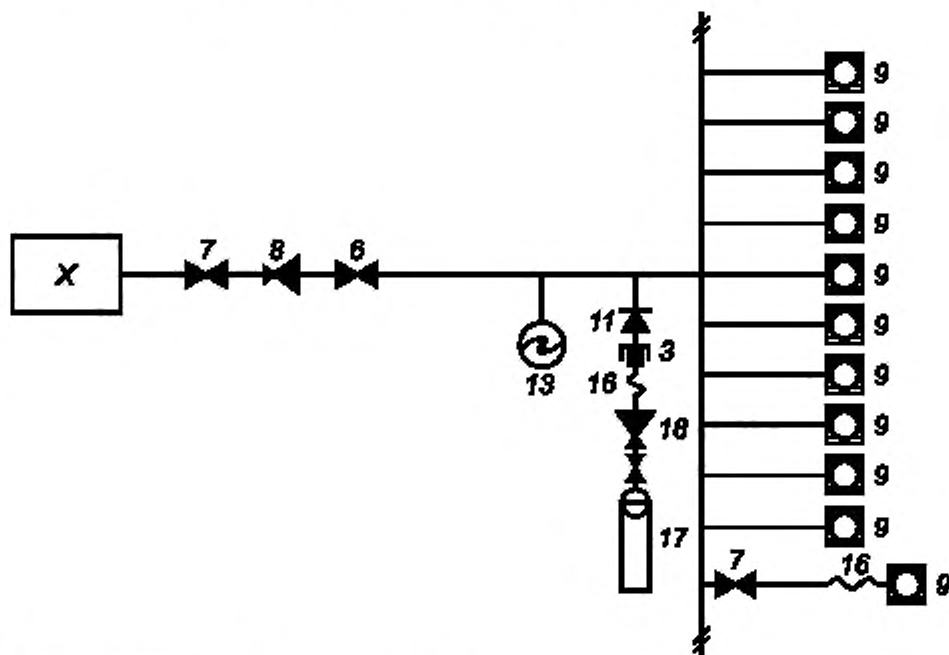
Примечание — См. таблицы А.2 и А.3 для обозначений компонентов и сборочных единиц.

Рисунок А.28 — Местная распределительная система для одноступенчатой трубопроводной распределительной системы (без дополнительных регуляторов давления)



Примечание — См. таблицы А.2 и А.3 для обозначений компонентов и сборочных единиц.

Рисунок А.29 — Местная распределительная система для двухступенчатой трубопроводной распределительной системы с двумя параллельными регуляторами давления



Примечание — См. таблицы А.2 и А.3 для обозначений компонентов и сборочных единиц.

Рисунок А.30 — Местная распределительная система для двухступенчатой трубопроводной распределительной системы. Дополнительный баллон с регулятором давления, постоянно присоединенным к трубопроводу

**Приложение В**  
**(справочное)****Руководство по расположению баллонных коллекторов, мест хранения баллонов и стационарных резервуаров для криогенных и некриогенных жидкостей****В.1 Положение баллонных коллекторов**

Системы подачи с баллонами следует устанавливать в хорошо вентилируемых и огнеустойчивых помещениях, которые были специально сконструированы или надлежаще изменены. Альтернативно они могут быть установлены на открытом воздухе под укрытием, защищены от погодных воздействий и для предотвращения проникновения посторонних лиц должны находиться в огороженных местах.

**П р и м е ч а н и е** — Могут применяться региональные и национальные нормативные документы, касающиеся положения баллонных коллекторов.

**В.2 Расположение мест хранения баллонов**

**В.2.1** Следует, чтобы места хранения баллонов были хорошо вентилируемы и огнеустойчивы. Если они находятся на открытом воздухе, то их следует хранить под укрытием с защитой от погодных воздействий. Места хранения баллонов следует ограждать для предотвращения проникновения посторонних лиц.

**В.2.2** Для безопасной разгрузки и установки баллонов следует обеспечить адекватный доступ транспортных средств.

**П р и м е ч а н и е** — Могут применяться региональные и национальные нормативные документы, касающиеся мест хранения баллонов.

**В.3 Расположение стационарных резервуаров**

**В.3.1** Стационарные резервуары, содержащие криогенные и некриогенные жидкости, не следует устанавливать в подземных структурах, таких как подземные бункеры, подвальные комнаты и т. д., и их следует удалять более чем на 5 м от выходов к канавам, подземным структурам, люкам, водостокам или сливам и, по крайней мере, на 5 м от общедоступных проходов.

**П р и м е ч а н и е** — Могут применяться региональные и национальные нормативные документы, касающиеся положения стационарных криогенных и некриогенных резервуаров.

**В.3.2** Стационарные резервуары, содержащие криогенные и некриогенные жидкости, следует устанавливать в позициях, которые доступны для воздуха, на уровне земли, но не на кровле здания.

Контрольное оборудование следует защищать от погодных воздействий и для предотвращения проникновения посторонних лиц располагать в огороженных местах.

**В.3.3** Следует обеспечить адекватный доступ транспортных средств так, чтобы криогенные и некриогенные резервуары подачи можно было наполнять. Напольное покрытие в непосредственной близости к точкам наполнения кислородом и азотом следует выполнять из бетона или другого негорючего материала.

**В.3.4** Точки возможного выхода газа через устройства сброса давления следует удалять от областей общего доступа более чем на 5 м.



## Примеры методик испытаний и ввода в эксплуатацию

## С.1 Общие положения

Данная методика испытаний приведена как пример проверки требований раздела 12 для того, чтобы система могла быть сертифицирована и введена в эксплуатацию. Могут быть разработаны другие методики, которые способны достоверно проверить данные требования. В данной методике порядок тестов важен, и его следует соблюдать. Следует соблюдать общие требования 12.1 и 12.2. Если результаты испытаний не соответствуют предъявляемым требованиям, нужно удалить неисправности и, при необходимости, повторить предшествующие испытания. До начала проведения каждой методики испытаний следует проверить точность испытательного оборудования.

Типовые формы спецификации системы приведены в приложении D. Список типовых требуемых испытаний, включающий описание технических условий, методик и форм для каждого испытания приведен в формах D.1.1 и D.1.2.

## С.2 Осмотр перед заделыванием (см. 12.3)

## С.2.1 Осмотр маркировки и опор трубопровода (см. 12.5.1)

## С.2.1.1 Общие положения

Визуально убеждаются, что на всех трубопроводах выполнена маркировка, особенно вблизи Т-образных соединений и в местах прохождения трубопровода через пол или стены. Маркировка — по 10.1. Соответствие опор трубопровода проверяют по 11.2.

## С.2.1.2 Результаты испытания

Результаты фиксируют по форме D.2.

## С.2.2 Проверка на соответствие техническому заданию (см. 12.5.2)

## С.2.2.1 Общие условия

Никакие трубопроводы не следует скрывать.

## С.2.2.2 Пример методики испытаний

Визуально осматривают трубопровод, чтобы убедиться, что его размеры, положение оконечных устройств, линейные регуляторы давления (если они установлены) и запорные вентили соответствуют техническому заданию.

## С.2.2.3 Результаты испытания

Результаты фиксируют по форме D.3.

## С.3 Испытания и методики перед использованием системы (см. 12.4)

## С.3.1 Испытания на утечку и механическую целостность

## С.3.1.1 Испытания на механическую целостность трубопроводных систем для вакуума см. 12.6.1.1

**ПРЕДУПРЕЖДЕНИЕ** — Следует принять меры предосторожности, чтобы избежать опасности для персонала, связанные с возможным прорывом трубопровода.

## С.3.1.1.1 Общие положения

Данное испытание следует проводить на всех участках трубопровода. Испытываемые участки следует полностью установить и прочно закрепить. Основные блоки оконечных устройств следует подключить и перекрыть. Все соединения с клапанами сброса давления, датчиками давления и переключателями давления следует перекрыть. Если испытывается отдельный участок, то каждый из них следует изолировать от остальной трубопроводной системы.

## С.3.1.1.2 Пример методики

Подсоединяют подходящее устройство измерения давления к испытываемому участку. Заполняют испытываемый участок(ки) испытательным газом под давлением 500 кПа. Через 5 мин проверяют, что в системе нет разрывов.

## С.3.1.1.3 Результаты испытания

Результаты фиксируют по форме D.4.1.

## С.3.1.2 Испытания на утечку трубопроводных систем для вакуума (см. 12.6.1.2)

## С.3.1.2.1 Общие положения

Следует установить все оконечные устройства, клапаны и другие устройства, такие как датчики вакуума и переключатели давления. При испытании следует присоединить источник подачи вакуума.

## С.3.1.2.2 Пример методики

Подсоединяют датчик вакуума к системе. Управляют вакуумным источником подачи до тех пор, пока не будет достигнуто номинальное давление подачи. Отсоединяют вакуумный источник подачи от системы с номинальным давлением подачи. Проверяют, что увеличение давления через 1 ч не превышает 20 кПа при открытом запорном вентиле.

## С.3.1.2.3 Результаты испытания

Результаты фиксируют по форме D.4.2.

С.3.1.3 Испытание на механическую целостность медицинских трубопроводных систем для сжатых газов (см. 12.6.1.3)

**ПРЕДУПРЕЖДЕНИЕ** — Следует принять меры предосторожности, чтобы избежать опасностей для персонала, связанных с возможным прорывом трубопровода.

#### С.3.1.3.1 Общие положения

Данное испытание может быть проведено на всех участках трубопровода. Испытуемые участки следует полностью установить и прочно закрепить. Основные блоки оконечных устройств следует подключить и перекрыть. Все соединения с клапанами сброса давления, датчиками давления и переключателями давления следует перекрыть. Если испытывается отдельный участок, то каждый из них следует изолировать от остальной трубопроводной системы.

#### С.3.1.3.2 Пример методики

Подсоединяют подходящее устройство измерения давления к испытуемому участку. Заполняют испытуемый участок(ки) испытательным газом под давлением в 1,2 раза большим, чем максимальное давление для данного участка, как это определено в 12.6.1.3. Через 5 мин проверяют, что в системе нет прорывов.

#### С.3.1.3.3 Результаты испытания

Результаты фиксируют по форме D.5.1.

#### С.3.1.4 Испытание на утечку в медицинских трубопроводных системах для сжатых газов (см. 12.6.1.4)

##### С.3.1.4.1 Общие положения

Данное испытание может быть проведено на участках трубопровода, обеспечив гарантию того, что ни один участок не пропущен и что поддерживается целостность трубопровода. Все оконечные устройства, клапаны и другие устройства, такие как датчики вакуума и переключатели давления, следует подключить. Систему подачи следует изолировать от трубопровода.

##### С.3.1.4.2 Пример методики

Присоединяют к испытуемому участку системы подходящее устройство измерения давления. Для одноступенчатой трубопроводной системы заполняют испытательным газом под номинальным давлением подачи все участки выше и ниже каждого местного запорного вентиля. Следует использовать устройства, позволяющие обеспечивать физическую изоляцию между каждым участком выше и ниже каждого местного запорного вентиля. Для двухступенчатой трубопроводной системы заполняют испытательным газом под номинальным давлением подачи все участки выше каждого местного линейного регулятора давления и под номинальным давлением подачи все участки ниже каждого местного линейного регулятора давления.

Следует использовать устройства, позволяющие обеспечивать физическую изоляцию между каждым участком выше и ниже каждого местного линейного регулятора давления.

**Примечание** — Запорные вентили, установленные выше и ниже каждого линейного регулятора давления (см. 7.4.2), совместно с линейными регуляторами давления, установленными на нулевой поток, могут рассматриваться как устройства, позволяющие обеспечивать физическую изоляцию.

Отсоединяют и удаляют систему подачи испытательного газа. Записывают давление и комнатную температуру в начале и в конце испытательного периода (от 2 до 24 ч). Проверяют, что для каждого участка выше каждого местного запорного вентиля (или каждого местного линейного регулятора давления) падение давления не превышает 0,025 % от начального давления в час. Проверяют, что для каждого участка ниже каждого местного запорного вентиля (или каждого местного линейного регулятора давления) падение давления не превышает 0,4 %/ч от начального испытательного давления в участках, не включающих гибкие соединители в медицинских модулях подачи, и 0,6 %/ч от начального испытательного давления в участках, включающих гибкие соединители в медицинских модулях подачи.

#### С.3.1.4.3 Результаты испытания

Результаты фиксируют по формам D.5.2 и D.5.3.

С.3.1.5 Комплексное испытание на утечку и механическую целостность медицинских трубопроводов для сжатых газов (перед заделыванием) (см. 12.6.1.5)

**ПРЕДУПРЕЖДЕНИЕ** — Следует принять меры предосторожности, чтобы избежать опасностей для персонала, связанных с возможным прорывом трубопровода.

#### С.3.1.5.1 Общие положения

Данное испытание может быть проведено на всех участках трубопровода, если ни один участок не будет пропущен. Систему подачи следует изолировать от трубопровода. Испытуемые участки следует полностью установить и прочно закрепить. Основные блоки оконечных устройств следует подключить и перекрыть.

Все соединения с клапанами сброса давления, датчиками давления и переключателями давления следует перекрыть. Если испытывается отдельный участок, каждый из них следует изолировать от остальной трубопроводной системы.

#### С.3.1.5.2 Пример методики

С.3.1.5.2.1 Присоединяют подходящее устройство измерения давления к испытуемому участку. Заполняют испытуемый участок(ки) испытательным газом под давлением в 1,2 раза большим, чем максимальное давление для данного участка, как определено в 12.6.1.5. Через 5 мин проверяют, что в системе нет утечек.

С.3.1.5.2.2 При том же испытательном давлении проверяют, что снижение давления за испытательный период от 2 до 24 ч не превышает 0,025 % от начального испытательного давления в час, за исключением изменений давления, связанных с температурными колебаниями.

Примечание — Изменение давления от колебаний температуры составляет примерно 0,35 % на 1 °С (см. приложение E).

#### С.3.1.5.3 Результаты испытания

Результаты фиксируют по форме D.6.1.

С.3.1.6 Комплексное испытание на утечку и механическую целостность медицинских трубопроводов для сжатых газов (после заделывания) (см. 12.6.1.6)

**ПРЕДУПРЕЖДЕНИЕ** — Следует принять меры предосторожности, чтобы избежать опасностей для персонала, связанных с возможным прорывом трубопровода.

#### С.3.1.6.1 Общие положения

Данное испытание может быть проведено на участках трубопровода, если ни один участок не будет пропущен и будет обеспечиваться целостность трубопровода. Все оконечные устройства, клапаны и другие устройства, такие как датчики вакуума и переключатели давления, следует подключить. Систему подачи следует изолировать от трубопровода.

#### С.3.1.6.2 Пример методики

С.3.1.6.2.1 Присоединяют подходящее устройство измерения давления к испытываемому участку. Заполняют испытываемые участки испытательным газом под давлением в 1,2 раза большим, чем максимальное давление для данного участка, как это определено в 12.6.1.6. Через 5 мин проверяют, что в системе нет повреждений.

С.3.1.6.2.2 Проводят испытание на утечку в соответствии с 12.6.1.4.

#### С.3.1.6.3 Результаты испытания

Результаты фиксируют по форме D.6.2, D.5.2 и/или D.5.3.

**С.3.2 Испытание местных запорных вентилей на утечку и закрытие и проверка корректности размещения и идентификации (см. 12.6.2)**

#### С.3.2.1 Общие положения

Испытание, приведенное в С.3.1, следует завершить с удовлетворительными результатами, и все оконечные устройства следует закрыть. Испытание может проводиться более чем на одной системе одновременно. Испытание на утечку и закрытие запорных вентилей к вакуумным системам не применяется.

#### С.3.2.2 Пример методики

С.3.2.2.1 Заполняют трубопроводную систему газом при номинальном давлении подачи со всеми открытыми местными запорными вентилями. Подсоединяют устройство, измеряющее давление, после каждого местного запорного вентиля.

С.3.2.2.2 Снижают давление в трубопроводной системе ниже каждого местного запорного вентиля до 100 кПа открытием оконечных устройств. Закрывают оконечные устройства.

С.3.2.2.3 Проверяют, что увеличение давления через 15 мин не превышает 5 кПа.

С.3.2.2.4 Записывают полное число и положение оконечных устройств, управляемых каждым местным запорным вентилем, и проверяют, что данные оконечные устройства промаркированы корректно.

#### С.3.2.3 Результаты испытания

Результаты фиксируют по форме D.7.

#### С.3.3 Испытание на перекрестное подключение (см. 12.6.3)

#### С.3.3.1 Общие положения

При любых обстоятельствах данное испытание проводится заполнением не более чем одной системы одновременно. Все трубопроводные системы находятся под атмосферным давлением и все запорные вентили следует открыть. Следует использовать одиночный источник испытательного газа, и его нужно присоединить только к одной системе одновременно. Данную трубопроводную систему следует поддерживать при номинальном давлении подачи на протяжении всего испытания. В случае вакуумных трубопроводных систем следует использовать источники подачи вакуума. Данное испытание применяется ко всем оконечным устройствам.

#### С.3.3.2 Пример методики

С.3.3.2.1 Заполняют (или опорожняют) испытываемую трубопроводную систему до номинального давления подачи.

С.3.3.2.2 Проверяют, что газ проходит через все оконечные устройства испытываемой трубопроводной системы.

С.3.3.2.3 Проверяют, что газ не проходит через любые оконечные устройства любых других трубопроводных систем при открытых специфичных для газа ниппелей, и что, следовательно, нет перекрестных соединений.

С.3.3.2.4 Для всех других трубопроводных систем, находящихся под атмосферным давлением, повторяют процедуры по С.3.3.2.1 — С.3.3.2.3 для каждой трубопроводной системы по очереди, включая вакуумные, желаятельно за один прием.

С.3.3.2.5 Если в процессе удаления неисправностей были внесены какие-либо изменения, испытания повторяют полностью.

#### С.3.3.3 Результаты испытания

Результаты фиксируют по форме D.8.

#### С.3.4 Испытание на засорение и расход (см. 12.6.4)

#### С.3.4.1 Общие положения

Данные испытания могут проводиться в то же время, что и испытания на перекрестное подключение, описанные в С.3.3. В данном случае только одна трубопроводная система находится под давлением. Альтернативно,

после выполнения испытания, описанного в С.3.3, все трубопроводные системы доводятся до номинального давления подачи, и испытания, описанные в С.3.5 и С.3.6, проводятся одновременно.

#### С.3.4.2 Пример методики

Вставляют специфичный для газа испытательный зонд с датчиком давления и устройством, измеряющим расход, поочередно в каждое оконечное устройство. Проверяют, что значения изменения давления между нулевым расходом и установленным испытательным расходом в каждом оконечном устройстве не превышают значений, приведенных в таблице 4.

#### С.3.4.3 Результаты испытания

Результаты фиксируют по формам D.9 и D.10.

### С.3.5 Проверка оконечных устройств и соединений NIST или DISS на механическую функцию, специфичность для газа и идентификацию (см. 12.6.5)

#### С.3.5.1 Общие положения

Все оконечные устройства следует укомплектовать маркировочными табличками.

Данные испытания могут проводиться в то же время, что и испытания на перекрестное присоединение, описанные в С.3.3. В данном случае только одна трубопроводная система находится под давлением. Альтернативно, после выполнения испытания, описанного в С.3.3, все трубопроводные системы доводятся до номинального давления подачи, и испытания, описанные в С.3.5 и С.3.6, проводятся одновременно.

#### С.3.5.2 Пример методики

С.3.5.2.1 Проверяют, что специфичный для газа ниппель можно легко вводить, закреплять и освобождать.

Если предусмотрено противоворотное устройство, проверяют, что оно фиксирует ниппель в правильном положении.

С.3.5.2.2 Проверяют, что при введении ниппеля для любого другого газа он не проходит ни в какое оконечное устройство и не может быть зафиксирован.

С.3.5.2.3 Проверяют, что все соединители NIST или DISS допускают фиксацию соответствующей гайкой и что обеспечено механическое соединение. Проверяют, что гайки для NIST или DISS для всех других газов не устанавливаются на испытуемые соединители.

С.3.5.2.4 Проверяют, что все оконечные устройства идентифицированы, корректно промаркированы и соответствуют требованиям, определенным в 12.6.5.

#### С.3.5.3 Результаты испытания

Результаты фиксируют по формам D.9 и D.10.

### С.3.6 Испытание производительности системы (см. 12.6.6)

#### С.3.6.1 Общие положения

Данное испытание за один раз следует проводить только на одной системе. Все запорные вентили следует открыть. Присоединяют к входу трубопроводной системы источник подачи испытательного газа достаточной мощности для обеспечения на несколько минут системного установленного расхода. Для испытания трубопроводных систем для вакуума следует использовать вакуумные источники подачи.

#### С.3.6.2 Пример методики

С.3.6.2.1 Заполняют или опорожняют трубопровод до давления, не превышающего давления подачи. Записывают значение давления.

С.3.6.2.2 Вводят зонд в выбранные оконечные устройства на протяжении всего испытуемого трубопровода для обеспечения полного расхода, равного установленному системному расходу. Каждый зонд должен быть снабжен калиброванным отверстием.

С.3.6.2.3 Измеряют и записывают избыточное давление при определенном расходе в выбранных оконечных устройствах на протяжении всего трубопровода. Выбранные оконечные устройства следует удалять от системы подачи (например, расположены на конце каждой ветви).

С.3.6.2.4 Проверяют, что давление в каждом выбранном оконечном устройстве находится в пределах, приведенных в 7.2.2—7.2.4.

С.3.6.2.5 Сбрасывают давление и повторяют испытание для каждой системы.

#### С.3.6.3 Результаты испытания

Результаты фиксируют по форме D.11.

### С.3.7 Проверка производительности системы (см. 12.6.6)

#### С.3.7.1 Общие положения

Проверка производительности системы путем верификации расчетов рассматривается как альтернативный способ проверки соответствия требованиям, приведенным в таблице 2, пунктах 7.2.2—7.2.4.

#### С.3.7.2 Проверка результатов

Результаты фиксируют по форме D.11.

### С.3.8 Испытание клапанов сброса давления (см. 12.6.7)

#### С.3.8.1 Общие положения

Если установлены прошедшие типовые испытания и сертифицированные клапаны сброса давления, отдельные испытания работы клапанов сброса давления не требуются, и считается, что требования 7.2.5 и 7.2.6 выполняются.

Если установленные клапаны сброса давления не прошли типовые испытания и сертификацию, их работу следует проверить в соответствии с процедурой, описанной в С.3.8.2.

#### С.3.8.2 Пример методики

С.3.8.2.1 Проверяют пропускную способность и установленное давление каждого клапана сброса давления.

С.3.8.2.2 Проверяют сертификат, поставляемый с каждым клапаном сброса давления.

С.3.8.2.3 Проверяют установку клапана сброса давления, чтобы убедиться, что он корректно выпускает газ.

С.3.8.2.4 Изолируют участок, на котором установлен испытываемый клапан сброса давления.

С.3.8.2.5 Постепенно увеличивают давление на данном участке трубопровода и записывают давление, при котором откроется клапан сброса давления, и давление, при котором он обеспечивает максимальный сброс.

С.3.8.2.6 Постепенно уменьшают давление до нормального состояния испытываемого участка и записывают давление, при котором клапан сброса давления закроется и станет непроницаемым для газов.

С.3.8.2.7 Проверяют, что давление, при котором работает клапан сброса давления, позволяет системе удовлетворять требованиям 7.2.5 или 7.2.6.

С.3.8.3 Результаты испытания

Результаты фиксируют по форме D.12.

### **С.3.9 Испытание источников подачи (см. 12.6.8)**

С.3.9.1 Общие положения

Все источники подачи следует установить и присоединить к нормальному и аварийным источникам электропитания, если это предусмотрено. Следует подготовить специальный контрольный перечень для каждой системы подачи по соответствию требованиям раздела 5 и спецификации производителя.

С.3.9.2 Пример методики

Испытывают все компоненты на утечку. Испытывают компрессорные системы для воздуха на утечку при нормальной работе. Допустима незначительная утечка, определяемая как пузырьки газа. Проверяют работу и рабочие параметры из контрольного перечня каждой системы подачи. Проверяют, что система подачи работает от аварийного источника подачи. Убеждаются, что результаты испытаний соответствуют спецификации производителя и требованиям раздела 5. Убеждаются, что удовлетворяются требования к установленному системному расходу.

С.3.9.3 Результаты испытания

Результаты фиксируют по форме D.13.

### **С.3.10 Испытание систем мониторинга и сигнализации (см. 12.6.9)**

С.3.10.1 Общие положения

Эти испытания следует проводить за один раз для одной функции и за один раз для одной системы. Все системы сигнализации следует полностью установить и проверить их функционирование.

С.3.10.2 Пример методики

С.3.10.2.1 Проверяют, что все виды сигнализации активируются при соответствующих изменениях локальных условий системы (например, давления, содержания влаги, уровня жидкости и изменениях системы). Фиксируют условия, при которых включается и выключается сигнализация.

С.3.10.2.2 Исследуют все функции сигнализации, включая визуальные и звуковые сигналы, сброс звуковых сигналов и испытания ламп. Проверяют, что визуальные и звуковые характеристики всех сигналов, если это применимо, соответствуют разделу 6.

С.3.10.2.3 Убеждаются, что мониторинг и сигнализация работают при соответствующих изменениях условий трубопроводной системы и функционируют от нормального и аварийного источников электропитания.

С.3.10.2.4 Убеждаются, что все системы мониторинга и сигнализации удовлетворяют требованиям раздела 6.

С.3.10.3 Результаты испытания

Результаты фиксируют по формам D.14.1 и D.14.2.

### **С.3.11 Испытание на дисперсное загрязнение (см. 12.6.10)**

С.3.11.1 Общие положения

Трубопроводные системы для сжатых газов следует заполнить испытательным газом с номинальным давлением поставки.

С.3.11.2 Пример методик

Испытывают оконечные устройства, наиболее удаленные от источника подачи на каждой ветви трубопровода, устройством, показанным на рисунке 1, при расходе 150 л/мин в течение 15 с.

Убеждаются, что при осмотре при хорошем освещении фильтр не содержит частиц.

С.3.11.3 Результаты испытания

Результаты фиксируют по форме D.15.

### **С.3.12 Проверка качества медицинского воздуха и воздуха для привода хирургических инструментов, полученного из воздушных компрессорных систем (см. 12.6.11 и 12.6.12)**

С.3.12.1 Общие положения

Данные испытания следует проводить поочередно для каждого компрессорного модуля, в пробоотборнике, расположенном сразу после системы кондиционирования, до заполнения трубопроводной системы воздухом из компрессорных систем. Систему подачи следует изолировать от трубопроводной системы закрытием запорного вентиля подачи.

**Примечание** — Информация, касающаяся методов испытания, приведена в ИСО 8573-3 [8], ИСО 8573-4 [9], ИСО 8573-6 [11] и ИСО 8573-8 [12].

С.3.12.2 Пример методики

С.3.12.2.1 Концентрация кислорода

Используя анализатор кислорода, убеждаются, что концентрация кислорода удовлетворяет требованиям 5.5.2.1.

С.3.12.2.2 Масло

Используя соответствующие испытательные устройства, проверяют присутствие масла в виде жидкости, аэрозоля и пара в пробоотборнике. Убеждаются, что полная концентрация масла не превышает значения, приведенного в 5.5.2.1 и 5.5.2.3.

**Примечание** — Информация, касающаяся методов испытания, приведена в ИСО 8573-2 [7] и ИСО 8573-5 [10].

#### С.3.12.2.3 Вода

Используя соответствующие испытательные устройства, проверяют присутствие паров воды в пробоотборнике. Убеждаются, что концентрация паров воды не превышает значений, приведенных в 5.5.2.1 или 5.5.2.3. Это испытание следует повторить после заполнения трубопроводной системы поставки воздухом, отобранном из 5 % оконечных устройств в точках, удаленных от источника подачи (см. С.3.15.2.5).

#### С.3.12.2.4 Оксид углерода CO и диоксид углерода CO<sub>2</sub>

Используя соответствующие испытательные устройства, определяют концентрацию оксида углерода и диоксида углерода в пробоотборнике. Убеждаются, что их концентрация не превышает значений, приведенных в 5.5.2.1.

**Примечание** — Информация, касающаяся методов испытания, приведена в ИСО 8573-6 [11].

#### С.3.12.2.5 Диоксид серы SO<sub>2</sub>, оксид азота NO и диоксид азота NO<sub>2</sub>

Используя соответствующие испытательные устройства, определяют концентрацию диоксида серы, монооксида азота и диоксида азота в пробоотборнике. Убеждаются, что их концентрация не превышает значений, приведенных в 5.5.2.1.

#### С.3.12.2.6 Дисперсное загрязнение

Используя соответствующие испытательные устройства, проверяют дисперсное загрязнение в пробоотборнике.

#### С.3.12.3 Результаты испытания

Для медицинского воздуха результаты фиксируют по форме D.16. Для воздуха для привода хирургических инструментов результаты фиксируют по форме D.17.

### С.3.13 Проверка качества медицинского воздуха, полученного из систем с дозирующими устройствами (см. 12.6.13)

#### С.3.13.1 Общие положения

Данные испытания следует проводить до заполнения трубопроводной системы подачи воздухом из систем с дозирующими устройствами. Систему подачи следует изолировать от трубопроводной системы подачи закрытием запорного вентиля подачи.

Если предусмотрено более одной системы подачи, данные испытания проводят поочередно для каждой системы с дозирующими устройствами в подходящем пробоотборнике, расположенном в каждой системе подачи непосредственно перед запорным вентилем.

#### С.3.13.2 Пример методики

##### С.3.13.2.1 Концентрация кислорода

Используя анализатор кислорода, убеждаются, что концентрация кислорода удовлетворяет требованиям 5.5.3.1.

##### С.3.13.2.2 Содержание паров воды

Используя соответствующее испытательное устройство в пробоотборнике, убеждаются, что содержание паров воды не превышает значений, приведенных в 5.5.3.1.

##### С.3.13.3 Результаты испытания

Результаты фиксируют по форме D.18.

### С.3.14 Проверка качества воздуха, обогащенного кислородом, полученного из систем с концентраторами кислорода (см. 12.6.14)

#### С.3.14.1 Общие положения

Данные испытания следует проводить до заполнения трубопроводной системы воздухом, обогащенным кислородом. Систему подачи следует изолировать от трубопроводной системы подачи закрытием запорного вентиля подачи.

Данные испытания следует проводить для каждого концентратора кислорода по очереди, в подходящем пробоотборнике, расположенном в каждой системе непосредственно перед запорным вентилем.

#### С.3.14.2 Пример методики

##### С.3.14.2.1 Концентрация кислорода

Используя анализатор кислорода, убеждаются, что концентрация кислорода удовлетворяет требованиям ИСО 10083.

##### С.3.14.2.2 Оксид углерода и диоксид углерода

Используя соответствующие испытательные устройства в пробоотборнике, убеждаются, что концентрация оксида углерода и диоксида углерода не превышает уровней, определенных в ИСО 10083.

##### С.3.14.2.3 Дисперсное загрязнение

Используя соответствующие испытательные устройства в пробоотборнике, убеждаются, что дисперсное загрязнение не превышает уровня, определенного в ИСО 10083.

##### С.3.14.2.4 Загрязнение углеводородом

Используя соответствующие испытательные устройства в пробоотборнике, убеждаются, что концентрация углеводорода не превышает уровня, определенного в ИСО 10083.

##### С.3.14.2.5 Содержание паров воды

Используя соответствующие испытательные устройства в пробоотборнике, убеждаются, что содержание паров воды не превышает уровня, определенного в ИСО 10083.

С.3.14.3 Результаты испытания

Результаты фиксируют по форме D.19.

**С.3.15 Заполнение специфичным газом** (см. 12.6.15)

С.3.15.1 Общие положения

Все системы могут быть заполнены специфичными для них газами одновременно. Заполнение специфичным газом можно проводить в то же время, что и испытание на идентификацию газа (см. С.3.16). Все предыдущие испытания следует закончить с удовлетворительными результатами.

Источники испытательных газов необходимо отсоединить. Все трубопроводные системы должны быть под атмосферным давлением. Все трубопроводные системы следует подсоединить к их источникам подачи со всеми открытыми запорными вентилями за исключением запорного вентиля подачи. Все специальные соединители следует удалить.

С.3.15.2 Пример методики

С.3.15.2.1 Открывают запорный вентиль подачи и заполняют каждую трубопроводную систему из ее источника подачи до номинального давления подачи или вакуума.

С.3.15.2.2 За исключением трубопроводов для вакуума, газу позволяют течь поочередно через каждое оконечное устройство. Закрывают запорный вентиль подачи и позволяют давлению в каждом трубопроводе снизиться до атмосферного. Все газы, за исключением воздуха, следует удалить из здания.

С.3.15.2.3 Открывают запорный вентиль подачи и повторно наполняют каждый трубопровод до номинального давления подачи. Повторяют методики испытаний, описанные в С.3.15.2.1 и С.3.15.2.2 столько раз, сколько требуется для обеспечения идентификации газа, удовлетворяющей требованиям 12.6.15.

С.3.15.2.4 Возвращают каждую систему к номинальному давлению подачи с подсоединенной системой подачи.

С.3.15.2.5 Для медицинского воздуха или для воздуха для привода хирургических инструментов, подаваемых системами подачи с воздушными компрессорами, по крайней мере одно оконечное устройство на каждой ветви (оконечное устройство, наиболее удаленное от источника подачи) следует испытывать на содержание паров воды.

С.3.15.3 Результаты испытания

Результаты фиксируют по форме D.20, что все трубопроводные системы заполнены специфичным газом.

**С.3.16 Испытание на идентичность газа** (см. 12.6.16)

С.3.16.1 Общие положения

Трубопроводная система должна быть под номинальным давлением подачи и заполнена специфичным газом. Все трубопроводные системы следует испытывать одновременно. К трубопроводным системам не следует подключать медицинское оборудование. До проведения данного испытания все предыдущие испытания по С.3 следует завершить с положительным результатом.

С.3.16.2 Пример методики

Оконечные устройства испытывают следующим образом:

а) для каждой трубопроводной системы, содержащей газ с характерными концентрациями кислорода, например, кислород (объемная концентрация 100 %), воздух, обогащенный кислородом (в соответствии со спецификацией), смесь кислород/закись азота (в соответствии со спецификацией), медицинский воздух (объемная концентрация кислорода 21 %) и воздух для привода хирургических инструментов (объемная концентрация кислорода 21 %), измеряют концентрацию кислорода, используя анализатор кислорода.

Для трубопроводных систем, которые содержат газ с теми же концентрациями кислорода, но с различными давлениями (например, для медицинского воздуха 400 кПа, для воздуха для привода хирургических инструментов 800 кПа), измеряют давление, используя датчик давления;

б) для каждой трубопроводной системы, не содержащей кислород (за исключением в качестве примеси), используют специфичные для газа анализаторы либо устанавливают для каждой системы различное давление и измеряют статическое давление. После такой методики испытаний давление следует снова довести до уровня номинального давления подачи для каждой системы;

с) для вакуумных систем измеряют давление, используя датчик давления.

С.3.16.3 Результаты испытания

Результаты фиксируют по форме D.21.1 и/или D.21.2, и/или D.21.3.

Приложение D  
(справочное)

**Типичные формы для сертификации медицинских трубопроводов**

Формы, приведенные в данном приложении, заполняются при испытаниях и вводе в эксплуатацию трубопроводных систем для сжатых медицинских газов и вакуума по приложению С.



**Форма D.1.1 — Сводные результаты испытаний на соответствие требованиям 12.3 и 12.4, перечисления с а) до ж), т. е. до 12.6.10 (см. 12.7.1) включительно**

Учреждение здравоохранения \_\_\_\_\_ Область идентификации \_\_\_\_\_

Данный документ удостоверяет, что следующие испытания и методики их проведения были выполнены с удовлетворительными результатами для трубопроводных систем для медицинских газов и вакуума в учреждении здравоохранения

(Страница \_\_\_\_\_ из \_\_\_\_\_ страниц)

Форма	Описание испытаний и методики их проведения	Испытание пройдено (да/нет)	Методика испытаний	Инструкция	Дата проведения испытаний
D.2	Маркировка и опоры		C.2.1	12.5.1	
D.3	Техническое задание		C.2.2	12.5.2	
D.4.1	Механическая целостность трубопроводных систем для вакуума		C.3.1.1	12.6.1.1	
D.4.2	Утечка в трубопроводных системах для вакуума		C.3.1.2	12.6.1.2	
D.5.1	Механическая целостность трубопроводных систем для сжатых газов		C.3.1.2	12.6.1.2	
D.5.2	Утечка в трубопроводных системах для сжатых медицинских газов (выше участка)		C.3.1.4 или C.3.1.6	12.6.1.4 или 12.6.1.6	
D.5.3	Утечка в трубопроводных системах для сжатых медицинских газов (ниже участка)		C.3.1.4 или C.3.1.6	12.6.1.4 или 12.6.1.6	
D.6.1	Утечка и механическая целостность в трубопроводных системах для сжатых газов (до заделывания)		C.3.1.5	12.6.1.5	
D.6.2	Утечка и механическая целостность в трубопроводных системах для сжатых газов (после заделывания)		C.3.1.6	12.6.1.6	
D.7	Утечка, закрытие, расположение и идентификация местных запорных вентилей		C.3.2	12.6.2	
D.8	Перекрестное соединение		C.3.3	12.6.3	
D.9	Оконечные устройства: засоры и поток, механическая функция, идентификация, специфичность для газов		C.3.4 C.3.5	12.6.4 12.6.5	
D.10	NIST или DISS соединители: засоры и поток, механическая функция, идентификация, специфичность для газов		C.3.4 C.3.5	12.6.4 12.6.5	
D.11	Производительность системы		C.3.6 C.3.7	12.6.6	
D.12	Клапаны сброса давления		C.3.8	12.6.7	
D.13	Источники подачи		C.3.9	12.6.8	
D.14.1	Аварийная клиническая и рабочая сигнализация		C.3.10	12.6.9	
D.14.2	Рабочая сигнализация		C.3.10	12.6.9	
D.15	Дисперсное загрязнение		C.3.11	12.6.10	

**Представитель изготовителя**

Должность \_\_\_\_\_  
Дата \_\_\_\_\_

Подпись \_\_\_\_\_  
Фамилия \_\_\_\_\_

**Полномочный представитель**

Должность \_\_\_\_\_  
Дата \_\_\_\_\_

Подпись \_\_\_\_\_  
Фамилия \_\_\_\_\_

**Форма D.1.2 — Сводные результаты испытаний на соответствие требованиям  
12.6.11—12.6.16 (см. 12.7.1)**

Учреждение здравоохранения \_\_\_\_\_ Область идентификации \_\_\_\_\_

Данный документ удостоверяет, что следующие испытания и методики их проведения были выполнены с удовлетворительными результатами для трубопроводных систем для медицинских газов и вакуума в учреждении здравоохранения

(Страница \_\_\_\_\_ из \_\_\_\_\_ страниц)

Форма	Описание испытаний и методики их проведения	Испытание пройдено (да/нет)	Методика испытаний	Инструкция	Дата проведения испытаний
D.16	Качество медицинского воздуха, поставляемого воздушными компрессорными системами		C.3.1.2	12.6.11	
D.17	Качество воздуха для привода хирургических инструментов, поставляемого воздушными компрессорными системами		C.3.12	12.6.12	
D.18	Качество медицинского воздуха, поставляемого системами с дозирующими устройствами		C.3.13	12.6.13	
D.19	Качество воздуха, обогащенного кислородом, поставляемого системами с концентраторами кислорода		C.3.14	12.6.14	
D.20	Заполнение специфичным газом		C.3.15	12.6.15	
D.21.1	Идентификация газа с использованием анализатора кислорода		C.3.16	12.6.16	
D.21.2	Идентификация газа с использованием различных давлений		C.3.16	12.6.16	
D.21.3	Идентификация газа с использованием специфичных для газа анализаторов		C.3.16	12.6.16	
	Удаление конструктивных меток				

**Представитель изготовителя**

Должность \_\_\_\_\_

Дата \_\_\_\_\_

Подпись \_\_\_\_\_

Фамилия \_\_\_\_\_

**Полномочный представитель**

Должность \_\_\_\_\_

Дата \_\_\_\_\_

Подпись \_\_\_\_\_

Фамилия \_\_\_\_\_

## Форма D.2 — Осмотр маркировки и опор трубопровода

Учреждение здравоохранения \_\_\_\_\_ Область идентификации \_\_\_\_\_

(Страница \_\_\_\_\_ из \_\_\_\_\_ страниц)

Данный документ удостоверяет, что маркировка и опоры трубопровода были осмотрены до заделывания.

Медицинский газ	Исследуемый участок	Маркировка (соответствует/ не соответствует)	Опоры (соответствует/ не соответствует)

**Представитель изготовителя**

Должность \_\_\_\_\_

Дата \_\_\_\_\_

**Полномочный представитель**

Должность \_\_\_\_\_

Дата \_\_\_\_\_

Подпись \_\_\_\_\_

Фамилия \_\_\_\_\_

Подпись \_\_\_\_\_

Фамилия \_\_\_\_\_

## Форма D.3 — Проверка на соответствие техническому заданию

Учреждение здравоохранения \_\_\_\_\_ Область идентификации \_\_\_\_\_

(Страница \_\_\_ из \_\_\_ страниц)

Данный документ удостоверяет, что следующие медицинские трубопроводы были проверены перед заделыванием на соответствие техническому заданию

Медицинский газ	Размеры трубопровода	Положение		
		Оконечных устройств	Линейных регуляторов давления (если установлены)	Запорных клапанов

**Представитель изготовителя**

Должность \_\_\_\_\_

Дата \_\_\_\_\_

Подпись \_\_\_\_\_

Фамилия \_\_\_\_\_

**Полномочный представитель**

Должность \_\_\_\_\_

Дата \_\_\_\_\_

Подпись \_\_\_\_\_

Фамилия \_\_\_\_\_

## Форма D.4.1 — Испытания на механическую целостность трубопроводных систем для вакуума

Учреждение здравоохранения \_\_\_\_\_ Область идентификации \_\_\_\_\_

(Страница \_\_\_\_ из \_\_\_\_ страниц)

Данный документ удостоверяет, что испытания на механическую целостность были проведены для трубопроводных систем для вакуума.

Испытываемый участок	Испытательное давление, кПа	Испытательный период, мин	Соответствие/ несоответствие

Используемые измерительные инструменты \_\_\_\_\_

**Представитель изготовителя**

Должность \_\_\_\_\_

Дата \_\_\_\_\_

Подпись \_\_\_\_\_

Фамилия \_\_\_\_\_

**Полномочный представитель**

Должность \_\_\_\_\_

Дата \_\_\_\_\_

Подпись \_\_\_\_\_

Фамилия \_\_\_\_\_

## Форма D.4.2 — Испытание на утечку трубопроводных систем для вакуума

Учреждение здравоохранения \_\_\_\_\_ Область идентификации \_\_\_\_\_

(Страница \_\_\_\_ из \_\_\_\_ страниц)

Данный документ удостоверяет, что в трубопроводных системах для вакуума были проведены испытания на утечку. При испытании было измерено давление, приведенное ниже.

Испытываемый участок	Испытательное давление, кПа	Испытательный период, ч	Увеличение давления $\Delta p$ , кПа	Соответствие/ несоответствие $\Delta p \leq 20$ кПа/ч

Используемые измерительные инструменты \_\_\_\_\_

**Представитель изготовителя**

Должность \_\_\_\_\_

Дата \_\_\_\_\_

Подпись \_\_\_\_\_

Фамилия \_\_\_\_\_

**Полномочный представитель**

Должность \_\_\_\_\_

Дата \_\_\_\_\_

Подпись \_\_\_\_\_

Фамилия \_\_\_\_\_

**Форма D.5.1 — Испытание на механическую целостность трубопроводных систем для сжатых медицинских газов**

Учреждение здравоохранения \_\_\_\_\_ Область идентификации \_\_\_\_\_

*(Страница \_\_\_ из \_\_\_ страниц)*

Данный документ удостоверяет, что для трубопроводных систем для медицинского воздуха было проведено испытание на механическую целостность до маскировки.

Медицинский газ	Испытываемый участок	Испытательное давление, кПа	Испытательный период, мин	Соответствие/ несоответствие

Используемые измерительные инструменты \_\_\_\_\_

**Представитель изготовителя**

Должность \_\_\_\_\_

Дата \_\_\_\_\_

Подпись \_\_\_\_\_

Фамилия \_\_\_\_\_

**Полномочный представитель**

Должность \_\_\_\_\_

Дата \_\_\_\_\_

Подпись \_\_\_\_\_

Фамилия \_\_\_\_\_

**Форма D.5.2 — Испытание на утечку в трубопроводных системах для сжатых медицинских газов. Испытание на утечку на участках выше местных запорных клапанов (или линейных регуляторов давления)**

Учреждение здравоохранения \_\_\_\_\_ Область идентификации \_\_\_\_\_

(Страница \_\_\_ из \_\_\_ страниц)

Данный документ удостоверяет, что для трубопроводных систем было проведено испытание на утечку. При испытании было измерено давление, приведенное ниже.

Медицинский газ	Участок выше местного запорного вентиля	Испытательное давление, кПа	Испытательный период, ч	Падение давления $\Delta p$ , кПа	Начальная температура, °С	Конечная температура, °С	Изменение давления из-за температуры, кПа	Соответствие/ несоответствие $\Delta p \leq 0,025 \% / ч$

Используемые измерительные инструменты \_\_\_\_\_

**Представитель изготовителя**

Должность \_\_\_\_\_

Дата \_\_\_\_\_

Подпись \_\_\_\_\_

Фамилия \_\_\_\_\_

**Полномочный представитель**

Должность \_\_\_\_\_

Дата \_\_\_\_\_

Подпись \_\_\_\_\_

Фамилия \_\_\_\_\_



**Форма D.5.3 — Испытание на утечку в трубопроводных системах для сжатых медицинских газов. Испытание на утечку на участках ниже местных запорных клапанов (или линейных регуляторов давления)**

Учреждение здравоохранения \_\_\_\_\_ Область идентификации \_\_\_\_\_

(Страница \_\_\_\_ из \_\_\_\_ страниц)

Данный документ удостоверяет, что для трубопроводных систем было проведено испытание на утечку. При испытании было измерено давление, приведенное ниже.

Медицинский газ	Участок ниже местного запорного вентиля	Испытательное давление, кПа	Испытательный период, ч	Падение давления $\Delta p$ , кПа	Начальная температура, °С	Конечная температура, °С	Изменение давления из-за температуры, кПа	Соответствие/ несоответствие $\Delta p \leq 0,4 \text{ \%}/ч$ или $\leq 0,6 \text{ \%}/ч^a$

<sup>a</sup> Проверяют, что для каждого участка ниже местного запорного вентиля (или каждого местного регулятора давления в линии), падение давления не превышает 0,4 %/ч от начального испытательного давления в участках, не включающих гибкие соединители в медицинских модулях подачи, и 0,6 %/ч от начального испытательного давления в участках, включающих гибкие соединители в медицинских модулях подачи.

Используемые измерительные инструменты \_\_\_\_\_

**Представитель изготовителя**

Должность \_\_\_\_\_

Дата \_\_\_\_\_

Подпись \_\_\_\_\_

Фамилия \_\_\_\_\_

**Полномочный представитель**

Должность \_\_\_\_\_

Дата \_\_\_\_\_

Подпись \_\_\_\_\_

Фамилия \_\_\_\_\_

**Форма D.6.1 — Комбинированные испытания на утечку и механическую целостность трубопроводных систем для сжатых медицинских газов**

Данный документ удостоверяет, что для медицинского трубопровода было проведено испытание на механическую целостность до заделывания.

Медицинский газ	Испытываемый участок	Испытательное давление, кПа	Испытательный период, мин	Соответствие/ несоответствие

Данный документ удостоверяет, что для медицинского трубопровода было проведено испытание на утечку до заделывания.

При испытании было измерено давление, приведенное ниже.

Медицинский газ	Испытываемый участок	Испытательное давление, кПа	Испытательный период, ч	Падение давления $\Delta p$ , кПа	Начальная температура, °С	Конечная температура, °С	Изменение давления из-за температуры, кПа	Соответствие/ несоответствие $\Delta p \leq 0,025 \% L$

Используемые измерительные инструменты \_\_\_\_\_

**Представитель изготовителя**

Должность \_\_\_\_\_

Дата \_\_\_\_\_

Подпись \_\_\_\_\_

Фамилия \_\_\_\_\_

**Полномочный представитель**

Должность \_\_\_\_\_

Дата \_\_\_\_\_

Подпись \_\_\_\_\_

Фамилия \_\_\_\_\_

**Форма D.6.2 — Комбинированные испытания на утечку и механическую целостность в трубопроводных системах для сжатых медицинских газов**

Учреждение здравоохранения \_\_\_\_\_ Область идентификации \_\_\_\_\_

УСТАНОВКА В ПОЛНОМ СБОРЕ \_\_\_\_\_ (Страница \_\_\_\_ из \_\_\_\_ страниц)

Данный документ удостоверяет, что для медицинского трубопровода было проведено испытание на механическую целостность после заделывания.

Медицинский газ	Испытываемый участок	Испытательное давление, кПа	Испытательный период, мин	Соответствие/ несоответствие

Для испытаний на утечку используют форму D.5.2 и D.5.3.

Используемые измерительные инструменты \_\_\_\_\_

**Представитель изготовителя**

Должность \_\_\_\_\_

Дата \_\_\_\_\_

Подпись \_\_\_\_\_

Фамилия \_\_\_\_\_

**Полномочный представитель**

Должность \_\_\_\_\_

Дата \_\_\_\_\_

Подпись \_\_\_\_\_

Фамилия \_\_\_\_\_

**Форма D.7 — Испытание на утечку, закрытие, расположение  
и идентификацию местных запорных вентилялей**

Учреждение здравоохранения \_\_\_\_\_ Область идентификации \_\_\_\_\_

УСТАНОВКА В ПОЛНОМ СБОРЕ \_\_\_\_\_ (Страница \_\_\_\_ из \_\_\_\_ страниц)

Данный документ удостоверяет, что были проведены следующие испытания на утечку, закрытие, расположение и идентификацию оконечных устройств, контролируемых местным запорным вентилем:

Медицинский газ	Идентификация местного запорного вентиля	Испытательное давление, кПа	Изменение давления ниже запорного вентиля через 15 мин, кПа	Идентификация контролируемого оконечного устройства	Корректная маркировка оконечных устройств (да/нет)	Соответствие/ несоответствие

Используемые измерительные инструменты \_\_\_\_\_

**Представитель изготовителя**

Должность \_\_\_\_\_

Дата \_\_\_\_\_

Подпись \_\_\_\_\_

Фамилия \_\_\_\_\_

**Полномочный представитель**

Должность \_\_\_\_\_

Дата \_\_\_\_\_

Подпись \_\_\_\_\_

Фамилия \_\_\_\_\_

## Форма D.8 — Испытание на перекрестное подключение

Учреждение здравоохранения \_\_\_\_\_ Область идентификации \_\_\_\_\_

УСТАНОВКА В ПОЛНОМ СБОРЕ \_\_\_\_\_ (Страница \_\_\_\_ из \_\_\_\_ страниц)

Данный документ удостоверяет, что для следующих трубопроводных систем испытание на перекрестное подключение было успешно завершено:

Медицинский газ	Испытуемый участок

Используемые измерительные инструменты \_\_\_\_\_

**Представитель изготовителя**

Должность \_\_\_\_\_

Дата \_\_\_\_\_

Подпись \_\_\_\_\_

Фамилия \_\_\_\_\_

**Полномочный представитель**

Должность \_\_\_\_\_

Дата \_\_\_\_\_

Подпись \_\_\_\_\_

Фамилия \_\_\_\_\_

**Форма D.9 — Испытания на засор и поток, механическую функцию,  
специфичность для газа и идентификацию оконечных устройств**

Учреждение здравоохранения \_\_\_\_\_ Область идентификации \_\_\_\_\_

УСТАНОВКА В ПОЛНОМ СБОРЕ \_\_\_\_\_ (Страница \_\_\_\_ из \_\_\_\_ страниц)

Данный документ удостоверяет, что были испытаны следующие оконечные устройства медицинского трубопровода:

Установленная скорость потока \_\_\_\_\_ л/мин. Установленное изменение давления \_\_\_\_\_ кПа

Идентификация помещения	Идентификация оконечного устройства	Скорость потока (соответствие/ несоответствие)	Изменение давления (соответствие/ несоответствие)	Механическая функция (соответствие/ несоответствие)	Идентификация (соответствие/ несоответствие)	Специфичность для газа (соответствие/ несоответствие)

Используемые измерительные инструменты \_\_\_\_\_

**Представитель изготовителя**

Должность \_\_\_\_\_

Дата \_\_\_\_\_

Подпись \_\_\_\_\_

Фамилия \_\_\_\_\_

**Полномочный представитель**

Должность \_\_\_\_\_

Дата \_\_\_\_\_

Подпись \_\_\_\_\_

Фамилия \_\_\_\_\_

**Форма D.10 — Испытания на засорение и поток, механическую функцию,  
специфичность для газа и идентификацию соединений NIST или DISS**

Учреждение здравоохранения \_\_\_\_\_ Область идентификации \_\_\_\_\_

УСТАНОВКА В ПОЛНОМ СБОРЕ \_\_\_\_\_ (Страница \_\_\_\_ из \_\_\_\_ страниц)

Данный документ удостоверяет, что были испытаны следующие соединения NIST или DISS  
\_\_\_\_\_ медицинского трубопровода.

Установленная скорость потока \_\_\_\_\_ л/мин. Установленное изменение давления \_\_\_\_\_ кПа

Идентификация помещения	Идентификация соединений NIST или DISS	Скорость потока (соответствие/ несоответствие)	Изменение давления (соответствие/ несоответствие)	Механическая функция (соответствие/ несоответствие)	Идентификация (соответствие/ несоответствие)	Специфичность для газа (соответствие/ несоответствие)

Используемые измерительные инструменты \_\_\_\_\_

**Представитель изготовителя**

Должность \_\_\_\_\_

Дата \_\_\_\_\_

Подпись \_\_\_\_\_

Фамилия \_\_\_\_\_

**Полномочный представитель**

Должность \_\_\_\_\_

Дата \_\_\_\_\_

Подпись \_\_\_\_\_

Фамилия \_\_\_\_\_

## Форма D.11 — Испытание или проверка производительности системы

Учреждение здравоохранения \_\_\_\_\_ Область идентификации \_\_\_\_\_

УСТАНОВКА В ПОЛНОМ СБОРЕ \_\_\_\_\_ (Страница \_\_\_\_\_ из \_\_\_\_\_ страниц)

Данный документ удостоверяет, что трубопровод \_\_\_\_\_ был испытан при следующих условиях:  
 установленный системный расход \_\_\_\_\_ л/мин;  
 испытательный расход в оконечном устройстве \_\_\_\_\_ л/мин;  
 номинальное давление поставки \_\_\_\_\_ кПа;  
 минимальное допустимое давление поставки \_\_\_\_\_ кПа;  
 максимальное допустимое давление поставки \_\_\_\_\_ кПа.

Идентификация помещения	Идентификация оконечного устройства	Соответствие спецификации (соответствие/ несоответствие)

Используемые измерительные инструменты \_\_\_\_\_

**Представитель изготовителя**

Должность \_\_\_\_\_

Дата \_\_\_\_\_

Подпись \_\_\_\_\_

Фамилия \_\_\_\_\_

**Полномочный представитель**

Должность \_\_\_\_\_

Дата \_\_\_\_\_

Подпись \_\_\_\_\_

Фамилия \_\_\_\_\_



## Форма D.12 — Испытание клапанов сброса давления

Учреждение здравоохранения \_\_\_\_\_ Область идентификации \_\_\_\_\_

УСТАНОВКА В ПОЛНОМ СБОРЕ \_\_\_\_\_ (Страница \_\_\_\_ из \_\_\_\_ страниц)

Данный документ удостоверяет, что клапаны сброса давления, установленные в трубопроводной системе, были проверены/испытаны (удаляют газ, если это необходимо) следующим образом:

Медицинский газ	Идентификация клапана сброса давления	Положение	Полный расход сброса, л/мин	Полное давление сброса, кПа	Корректный сброс (да/нет)	Возвращающееся давление, кПа

Используемые измерительные инструменты \_\_\_\_\_

**Представитель изготовителя**

Должность \_\_\_\_\_

Дата \_\_\_\_\_

Подпись \_\_\_\_\_

Фамилия \_\_\_\_\_

**Полномочный представитель**

Должность \_\_\_\_\_

Дата \_\_\_\_\_

Подпись \_\_\_\_\_

Фамилия \_\_\_\_\_

## Форма D.13 — Испытание всех источников подачи

Учреждение здравоохранения \_\_\_\_\_ Область идентификации \_\_\_\_\_

УСТАНОВКА В ПОЛНОМ СБОРЕ \_\_\_\_\_ (Страница \_\_\_\_ из \_\_\_\_ страниц)

Данный документ удостоверяет, что следующие источники подачи были проверены/испытаны.

Источник подачи	Определенные рабочие условия	Соответствие/ несоответствие	Определенные аварийные условия	Соответствие/ несоответствие
Коллектор				
Коллектор				
Коллектор				
Коллектор				
Коллектор				
Криогенная кислородная система				
Воздушная компрессорная система				
Система с дозирующими устройствами				
Система с концентраторами кислорода				
Вакуумная система				

Используемые измерительные инструменты \_\_\_\_\_

**Представитель изготовителя**

Должность \_\_\_\_\_

Дата \_\_\_\_\_

Подпись \_\_\_\_\_

Фамилия \_\_\_\_\_

**Полномочный представитель**

Должность \_\_\_\_\_

Дата \_\_\_\_\_

Подпись \_\_\_\_\_

Фамилия \_\_\_\_\_

## Соотношения температуры и давления

## Е.1 Принцип

Из закона идеального газа следует:

$$\frac{p_2}{T_2} = \frac{p_1}{T_1} \text{ и } p_2 = (p_1)(T_2/T_1),$$

- где  $p_1$  — начальное абсолютное давление газа в трубопроводе;  
 $p_2$  — конечное абсолютное давление газа в трубопроводе;  
 $T_1$  — начальная абсолютная температура газа в трубопроводе;  
 $T_2$  — конечная абсолютная температура газа в трубопроводе.

## П р и м е ч а н и я

- 1 Абсолютное давление = избыточное давление + 100 кПа.
- 2 Соотношения между температурой и давлением для типичных давлений в трубопроводе приведены на рисунке Е.1.

## Е.2 Пример

Пример корректного использования диаграммы приведен на рисунке Е.1.

Давление газа в системе, равное изначально 1400 кПа, снизится до примерно 1350 кПа из-за снижения температуры на 10 °С. Это подтверждается расчетами, приведенными в Е.1, как показано ниже.

где  $p_1 = 1500$  кПа (избыточное давление 1400 кПа);

$T_1 = 293$  К (20 °С);

$T_2 = 283$  К (10 °С);

$p_2 = 1449$  кПа (избыточное давление 1349 кПа).

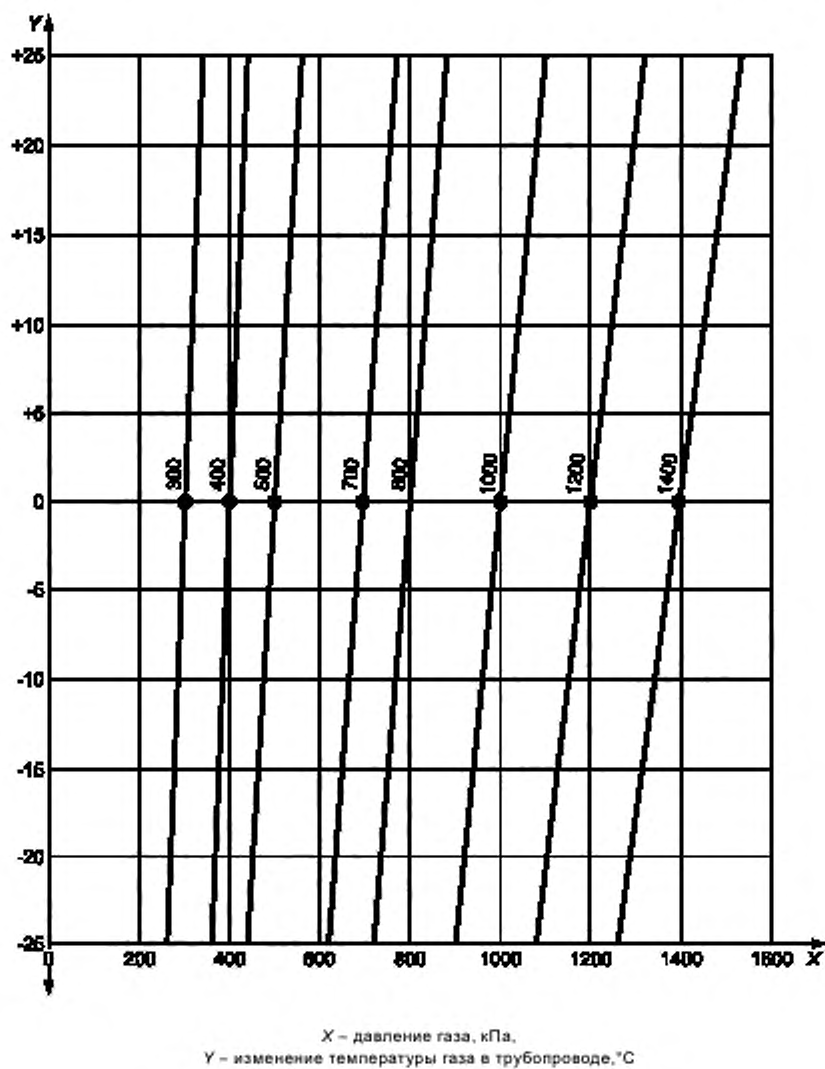


Рисунок Е.1 – Соотношения между температурой и давлением газа для его типичных давлений в трубопроводе

**Контрольный список управления рисками****F.1 Общие положения**

Управление рисками следует проводить в соответствии с ИСО 14971.

В данном приложении приведены рекомендуемые процедуры управления рисками и контрольный список, используемый для идентификации основных причин и опасных ситуаций (т. е. причин вреда), относящихся к определенным объектам безопасности, и соответствующие меры контроля риска для медицинских трубопроводов.

Процедуры управления рисками и контрольный список контроля рисков следует использовать как изготовителям (И) медицинского трубопровода, так и представителям учреждения здравоохранения (У) в процессе:

- разработки, установки, ввода в эксплуатацию и работы новых медицинских трубопроводов;
- постоянной работы и мониторинга за существующими медицинскими трубопроводами.

**F.2 Процедуры управления рисками**

Когда управление рисками связано с медицинскими трубопроводами, в первую очередь необходимо провести полную оценку рисков всей системы.

Имея оцененный риск (т. е. комбинацию опасности и вероятности возникновения вреда), изготовителю следует попытаться уменьшить риски, используя процедуры в следующей последовательности по приоритетности:

- 1) конструкция изначально более безопасная;
- 2) меры защиты в самом медицинском устройстве или в процессе производства;
- 3) информация для безопасности.

**F.3 Контрольный список управления рисками**

В таблице F.1<sup>1)</sup> приведен список типичных объектов безопасности, основных причин, опасных ситуаций и соответствующих мер контроля рисков для снижения риска до приемлемого уровня. В ней также определены организации, ответственные за проведение процедур.

---

<sup>1)</sup> Далее трубопроводные системы медицинских газов обозначены ТСМГ.

Т а б л и ц а F.1 – Контрольный список управления рисками

Объект безопасности	Основная причина	Опасная ситуация	Меры по управлению риском	Ответственные организации				
1) Непрерывность подачи	а) Частичное или полное блокирование трубопровода	Потеря или снижение подачи к пациенту или оборудованию	Динамические испытания потока и давления в каждом окончательном устройстве перед использованием	И				
			Проверка того, что резервные и аварийные источники подачи включены в конструкцию системы подачи	У+И				
	б) Потеря подачи от источника подачи во время работы	Подача в систему идет от резервного/аварийного источника подачи, если сбой произошел в первичном источнике. Потеря подачи к окончательным устройствам, если сбой произошел во всей системе		Проверка того, что резервные и аварийные источники подачи учтены в емкости и положении источников подачи	У			
				Создание системы управления запасами	У			
				Профилактическое обслуживание системных установок для всех источников подачи	У			
				Установленный технологический процесс проверки непрерывности подачи из баллонов подачи в аварийных ситуациях	У			
				Установленные процедуры для минимизации использования газа в аварийных ситуациях	У			
				Текущие испытания резервных и аварийных источников подачи для проверки их функционирования при сбое первичного источника подачи	У			
				Текущие испытания системы сигнализации	У			
				Документация по оперативному управлению, касающаяся сбоя подачи	У			
				с) Полный отказ трубопровода	Полная потеря подачи к окончательным устройствам. Потеря подачи к пациенту или оборудованию		Разработка трассы трубопровода, ограничивающей области его высокого риска	У+И
							Разработка трассы трубопровода, ограничивающей коррозию трубопровода	И
				Разработка системы подачи, предотвращающей механическое повреждение	У+И			
			Поддержка трубопровода, обеспечивающая адекватную поддержку/защиту и ограничивающая коррозию	И				

Продолжение таблицы F.1

Объект безопасности	Основная причина	Опасная ситуация	Меры по управлению риском	Ответственные организации
			Разработка компонентов, непосредственно контактирующих с трубопроводом и минимизирующих электролитическую коррозию	И
			Заземление трубопровода для ограничения электролитической коррозии	И
			Определение положения трассы трубопровода	И
			Использование маркеров над трубопроводом для отображения наличия трубопровода в подземных каналах и т. д.	И
			Защита труб в областях высокого риска.	У
			Допуски в работе системы	У
			Положение источников подачи по отношению к используемым областям	У+И
			Аварийный план для областей с сильно зависимыми пациентами	У
			Использование аварийных локальных источников подачи, расположенных рядом с точками использования	У
			Использование аварийных точек ввода рядом с областями запорных вентилей	У
			Текущие испытания системы сигнализации	У
			Документация оперативного управления по сбоям подачи в трубопроводе	У

Продолжение таблицы F.1

Объект безопасности	Основная причина	Опасная ситуация	Меры по управлению риском	Ответственные организации
	d) Затруднения в поставке газа (форс-мажор, например, дорожно-транспортное происшествие)	Поставка жидкого газа или газа в баллонах с опозданием. Поставщик не может доставить продукт при аварии. Поставка недостаточного запаса баллонов или слишком малая цистерна поставки	Выбор поставщиков газа, используя принципы управления рисками	У
			Соответствующий размер цистерн для хранения	У+И
			Использование телеизмерения для цистерн для хранения	У
			Адекватное управление запасами и создание системы повторных поставок	У
			Адекватное число баллонов, приходящихся на участок	У
			Соответствующее расположение мест хранения баллонов	У
			Тренировка персонала для замены баллонов в коллекторах	У
			Аварийный план	У
			Текущий пересмотр планов поставки	У
			Текущий пересмотр запасов источников подачи	У
			Документация оперативного управления по вопросам сбоя подачи	У
	e) Позднее поступление жидкого газа или газа в баллонах	Неадекватное управление уровнем запаса в учреждении здравоохранения	Текущий пересмотр запасов источников подачи	У
	f) Неподходящее положение или помещение для источников подачи	Механическое повреждение источников подачи, приводящее к ее потере. Воздействие на источники подачи инцидентов, затрагивающих прилегающее оборудование. Потенциальное повреждение других источников подачи. Полное разрушение источников подачи.	Проверка соответствия расстояния, разделяющего источники, локальным нормативным документам/руководствам	У+И
Пересмотр рисков, связанных с близким взаимным расположением двух источников подачи			У+И	
Проверка адекватности температурного контроля вентиляции машинных отделений и помещений с коллекторами				
Пересмотр контроля комнатной температуры, предотвращающего пунктирование смеси газов			У	



Продолжение таблицы F.1

Объект безопасности	Основная причина	Опасная ситуация	Меры по управлению риском	Ответственные организации
		Доступ ко всем источникам подачи заблокирован, что приводит к потере подачи	<i>Пример — Для предотвращения разделения конкретных смесей газов, для предотвращения асфиксии и накопления газа в помещении.</i>	
			Адекватная физическая защита от механических повреждений	У+И
			Объявления о поддержания в чистоте областей доставки	У
			Местные процедуры для обеспечения доступа к источникам подачи	У
			Текущий пересмотр положения систем подачи для проверки безопасности системы	У
			Пересмотр рисков, связанных с положением двух источников подачи на разных участках	У
	g) Сбой сигнализации	Опасные состояния не отображаются	Резервный источник электрического питания для гарантии непрерывности электрического питания сигнализации	И
			Отображение информационных сигналов независимо от системы сигнализации	И
			Текущие испытания системы сигнализации	У
			Текущий осмотр системы сигнализации	У
			Документация оперативного управления, касающаяся сбоя сигнализации	У
	h) Сбой электропитания	Сбой в работе электрических компонентов, приводящий к потере подачи	Резервный источник питания электропитания для гарантии непрерывности электропитания	У
			Проверка емкости резервного источника электропитания	У
			Текущие испытания резервного источника электропитания	У
			Документация оперативного Управления, касающаяся сбоя электропитания	У

Продолжение таблицы F.1

Объект безопасности	Основная причина	Опасная ситуация	Меры по управлению риском	Ответственные организации
			Процедуры проверки, восстановления работы всех компонентов при восстановлении электропитания	У
			Проверка способности, резервных компрессоров или концентраторов кислорода обеспечивать подачу газа при сбое электропитания	У
	i) Сбой компонентов	Потенциальная потеря подачи при сбое критичных компонентов	Пересмотр и идентификация критичных компонентов	И
			Специальное профилактическое обслуживание критичных компонентов	У+И
			Определение, что критичные компоненты должны поставляться одобренными поставщиками	И
			Проверка, что система сигнализации отображает сбой критичных компонентов	У
			Адекватное количество запчастей/запасов для критических компонентов	У
			Документация оперативного управления по сбоям критичных компонентов	У
	j) Сбой системы обслуживания	Потенциальный сбой компонентов и последующий сбой системы подачи	Документация оперативного управления по вопросам сбоя критичных компонентов	У
	к) Сбой подачи в области с сильно зависимыми пациентами	Высокий риск для пациентов, связанный со сбоем подачи	Определение областей высокого риска	У
			Осмотр аварийных систем подачи в областях высокого риска	У
			Конструкция системы, обеспечивающая более высокие уровни дублирования критичных компонентов	И
			Проверка системы сигнализации на отображение сбоев в критичных компонентах	У
			Документация оперативного управления по вопросам сбоя критичных компонентов	У
			Возможность подачи в локализованные области	У

Продолжение таблицы F.1

Объект безопасности	Основная причина	Опасная ситуация	Меры по управлению риском	Ответственные организации
2) Характеристики системы	а) Некорректная конструкция/ спецификация компонентов и трубопроводных систем	Неадекватная подача пациенту или к оборудованию	Обеспечение информацией по применению	У
			Корректная конструкция компонентов/трубопроводов, основанная на информации по применению	И
			Валидация конструкции в соответствии с пунктом 12	И
			Проверка ввода в эксплуатацию после установки	У+И
			Документация оперативного управления по вопросам периодической проверки применения	У
	б) Неадекватная защита от коррозии трубопровода/ компонентов	Сбой трубопровода/ компонентов. Утечки. Прерывание поставки	Корректная конструкция/положение/защита трубопровода/ компонентов	И
			Документация оперативного управления по вопросам периодической инспекции и обслуживания ТСМГ	У
	с) Сбой в контроле давления — высокое давление	Высокое давление в оконечных устройствах	Корректная конструкция и положение клапанов сброса давления для предотвращения сбоя компонентов	И
			Корректная конструкция системы сигнализации для отображения высокого давления	И
			Документация оперативного управления по вопросам периодического испытания и обслуживания клапанов сброса давления	У
			Документация оперативного управления, по вопросу периодической проверки сигнализации высокого давления	У
			Документация оперативного управления по вопросам периодической инспекции и обслуживания регуляторов давления	У
			Документация оперативного управления по вопросу проверки возможности оборудования присоединения к ТСМГ для устранения сбоев системы контроля давления	У

Продолжение таблицы F.1

Объект безопасности	Основная причина	Опасная ситуация	Меры по управлению риском	Ответственные организации	
	d) Сбой в контроле давления — низкое давление	Низкое давление в оконечных устройствах, приводящее к несрабатыванию оборудования	Корректная конструкция системы сигнализации для отображения низкого давления	И	
			Документация оперативного управления по вопросу периодической проверки сигнализации низкого давления	У	
			Документация оперативного управления по вопросам периодической инспекции и обслуживания регуляторов давления	У	
	e) Некорректная конструкция/спецификация источников подачи	Сбой подачи	Неадекватная подача в трубопровод	Обеспечение информацией по применению	У
				Корректная конструкция и размеры источников подачи, основанные на информации по применению и возможностях поставщика/договорных соглашениях	И
		Валидация конструкции в соответствии с разделом 12	И		
		Проверка ввода в эксплуатацию после установки	У+И		
		Документация оперативного управления по вопросам периодической проверки установки, размещения и доступа к источникам подачи	У		
		Документация оперативного управления по вопросам периодической проверки применения для пересмотра емкости источников подачи	У		
	f) Утечки из системы трубопроводов	Потенциальный риск возгорания	Потенциальный риск асфиксии	Ввод в эксплуатацию системы	У+И
				Документация оперативного управления по вопросу периодической проверки утечки через ТСМГ	У
		Потенциальный риск высокой концентрации газов. Потенциально неадекватная/сниженная подача к оконечным устройствам	Документация оперативного управления по вопросу, касающаяся периодического обслуживания ТСМГ	У	

Продолжение таблицы F.1

Объект безопасности	Основная причина	Опасная ситуация	Меры по управлению риском	Ответственные организации	
3) Качество газа, поставляемого пациенту	а) Ошибочная спецификация, поставляемая источникам подачи	Газ, поставляемый или производимый на участке, не удовлетворяет спецификации	Сертификация продукции, поставляемой поставщиком газа	У	
			Корректные договорные соглашения с поставщиком газа	У	
			Проверка на корректное соединение гибких соединителей с коллектором (если возможно, специфичных для газа соединителей)	У+И	
		Газ, поставляемый пациенту, имеет некорректную спецификацию	Проверка наличия корректной маркировки оконечных выводов и областей запорных вентилей	У+И	
				Ошибочные баллоны/мобильные криогенные резервуары поставляются/подключены к коллектору	Проверка наличия корректной маркировки оконечных помещений, криогенных резервуаров и запасных баллонов с медицинскими газами
		Проверка корректности маркировки трубопроводов соответствующим газом	У+И		
			Газ подается при неверном давлении	Документация оперативного управления по определению ответственности фармацевтов/QS	У
		Корректная разработка смешения газов/производственных процессов, проводимых на участке			И
		Ввод в эксплуатацию смешения газов/производственных процессов, проводимых на участке			У+П
		Документация оперативного управления по определению корректного обслуживания смешения газов/производственных процессов, проводимых на участке			У
		Документация оперативного управления по определению корректного испытания смешения газов/производственных процессов, проводимых на участке			У
		Документация оперативного управления по определению корректных процедур подсоединения источников подачи к коллектору			У+И

Продолжение таблицы F.1

Объект безопасности	Основная причина	Опасная ситуация	Меры по управлению риском	Ответственные организации	
			Документация оперативного управления по пересмотру требований к качеству газов, поставляемых на участок	У	
			Документация оперативного управления, определяющая, что адаптеры не следует использовать	У	
			Документация оперативного управления, определяющая, что наполнение маленьких баллонов из больших не следует проводить и что криогенное жидкое наполнение следует проводить по инструкциям изготовителя оборудования	У	
	б) Загрязнение газов	Газы загрязнены компонентами, не очищенными по применимым стандартам		Корректные процедуры достижения нужного уровня чистоты газа	И
				Корректные испытательные процедуры для демонстрации корректной работы системы кондиционирования	У+И
		Очищающие вещества отсутствуют в компонентах или трубопроводе		Ввод в эксплуатацию ТСМГ для обеспечения стандартов чистоты	У+И
				Документация оперативного управления по корректным процедурам очистки и требованиям к испытаниям	У
		Очистка после производства не соответствует спецификации		Документация оперативного управления по корректному обслуживанию газовых компрессоров/вакуумных насосов	У
		Загрязнение через компрессоры/вакуумные насосы/концентраторы кислорода		Документация оперативного управления по корректным испытательным процедурам проверки загрязнения медицинских газов	У
				Корректные процедуры валидации чистоты компонентов, используемых в ТСМГ	У+И
				Использование компонентов, удовлетворяющих требованиям настоящего стандарта к чистоте	У+И
				Корректные области забора пробы для газовых компрессоров	У

Продолжение таблицы F.1

Объект безопасности	Основная причина	Опасная ситуация	Меры по управлению риском	Ответственные организации
			Корректное функционирование блоков очистки воздуха/фильтров	У
	с) Лишние твердые частицы в ТСМГ	Блокировка фильтров, используемых в компонентах системы, приводящая к снижению потока. Сбой компонентов (регуляторов и т. п.). Утечка газов через компоненты или соединения. Неверное функционирование блоков очистки воздуха/фильтров	Корректные процедуры и спецификации очистки трубопровода и компонентов и проверка фильтров после ввода в эксплуатацию	И
			Корректные испытательные процедуры, определенные для подтверждения, что фильтры не блокируются (и что в системе нет излишних частиц)	И
			Документация оперативного управления по корректным процедурам очистки/замены фильтров и требования к испытаниям ТСМГ фильтров	У
			Документация оперативного управления по корректным процедурам очистки/замены фильтров и требования к испытаниям фильтров медицинских устройств, присоединенных к ТСМГ	У
			Документация оперативного управления по корректному обслуживанию фильтров	У
			d) Воспламенение/разложение компонентов, используемых в ТСМГ	Токсические газы проникают в поток газов
	Документация оперативного управления, гарантирующая, что все сменные компоненты, используемые в ТСМГ, соответствуют ИСО 15001	У		
	е) Обратное попадание газов в ТСМГ	Потенциальная потеря подачи пациенту. Потенциальное загрязнение источников подачи или газов, подаваемых пациенту	Корректная конструкция ТСМГ, предотвращающая обратное попадание газов	И
			Проверка ввода в эксплуатацию, демонстрирующая работу всех защитных устройств от обратного потока или устройств дифференциального давления	У+И

Продолжение таблицы F.1

Объект безопасности	Основная причина	Опасная ситуация	Меры по управлению риском	Ответственные организации
			Документация оперативно-го управления по корректным испытаниям и обслуживанию защитных устройств обратного потока или устройств дифференциального давления	У
	f) Поставка несоответствующего медицинского газа	Потенциальный риск асфиксии	Документация оперативно-го управления, запрещающая использование адаптеров	У
			Проверка отсутствия обратных потоков в медицинских устройствах, присоединенных к TCMГ	У
	g) Перекрестные соединения в TCMГ	Загрязнение источников подачи или газов, подаваемых пациенту	Корректная конструкция TCMГ для предотвращения перекрестных соединений	И
			Ввод в эксплуатацию TCMГ для проверки отсутствия перекрестных соединений	У+И
			Документация оперативно-го управления по контролю перекрестных соединений при изменении/удлинении системы	У
4) Работа системы	а) Некорректная работа или обслуживание TCMГ	Плохое качество газа/вакуума, поставляемого пациенту. Сбой подачи пациенту	Определение корректных процедур в документации по оперативному управлению для каждой секции/компонента TCMГ	У+И
			Определение ответственности для всех связанных пользователей TCMГ	У
			Определение требований к обучению всех связанных пользователей TCMГ	У
			Проверка, что все местные запорные вентили, контрольные панели и панели сигнализации расположены в соответствующих областях и корректно промаркированы	У+И
			Обучение всех связанных пользователей TCMГ	У
			Документация оперативно-го управления по необходимости оценки компетентности всех связанных пользователей TCMГ и требования к повторному обучению; записи обучения	У



Окончание таблицы F.1

Объект безопасности	Основная причина	Опасная ситуация	Меры по управлению риском	Ответственные организации
	b) Недостаточные ресурсы для работы и управления ТСМГ	Плохое качество газа/вакуума, поставляемого пациенту. Сбой подачи пациенту	Пересмотр требований к штату по безопасности работы ТСМГ (во время или вне нормальных рабочих часов)	У
			Документация оперативного управления, определяющая необходимость регулярного пересмотра требований к оператору	У
	c) Несоответствующие меры, принятые в случае аварийных условий ТСМГ	Плохое качество газа/вакуума, поставляемого пациенту. Сбой подачи пациенту	Определение корректных процедур для работы ТСМГ в аварийных условиях	У+И
			Определение требований к обучению действиям в аварийных условиях всех пользователей ТСМГ	У
			Обеспечение обучения действиям в аварийных условиях всех пользователей ТСМГ	У
			Документация оперативного управления, определяющая необходимость оценки компетентности пользователей ТСМГ и определяющая требования к повторному обучению; записи обучения	У

## Приложение G (справочное)

### Оперативное управление

#### G.1 Введение

Руководства, приведенные в данном приложении, отражают лучшую практику оперативного управления работой ТСМГ и их следует использовать, особенно если это влияет на безопасность пациента или персонала и в случаях, когда происходит удлинение, модификация или улучшение существующих установок.

Основной целью данного приложения является перечень правил определения ответственности для гарантии обеспечения безопасности и надежности ТСМГ и эффективности ее работы и использования, а также для обеспечения безопасности пациента путем бесперебойной подачи газа. Данная цель достигается, если медицинские пользователи и обслуживающий персонал участвуют во введении оперативной политики, разработанной для минимизации рисков, связанных с неправильной эксплуатацией системы.

Данное приложение охватывает вопросы оперативного управления, включающие установленные требования, функциональную ответственность, оперативные процедуры, обучение и связь, баллоны и другие источники управления подачей, профилактическое обслуживание и восстановление, а также оценку риска.

Приложение предназначено для использования операторами, инженерами, контроллерами качества, техниками, финансистами и другими профессионалами, вовлеченными в ежедневное использование ТСМГ. Одной из целей данного приложения является объяснение требований системы оперативного управления к штату учреждения здравоохранения и любым вовлеченным подрядчикам до ее первого использования или после любых модификаций.

Руководство по оперативному управлению, приведенное в данном приложении, следует использовать для всех установок, включая любые удлинения, модификации или улучшения ТСМГ.

Работу существующих систем следует оценивать на соответствие настоящему стандарту, включая данное приложение. План по улучшению существующих систем следует подготавливать на основе менеджмента риска для гарантии того, что безопасность пациента обеспечивается во время всего процесса эксплуатации. Операторы должны поддерживать связь с медицинскими коллегами и принимать во внимание другие опубликованные руководства для оценки технических недостатков системы.

#### G.2 Установленные требования

G.2.1 Ответственность владельцев и собственников помещений, общих операторов и руководящих лиц — убедиться, что их помещения и проводимая деятельность соответствуют всем национальным и региональным нормативным документам, которые следует перечислить в документации по оперативному управлению.

Примечание — В Европе медицинские газы подчиняются следующим директивам:

- Директива EU 2001/83 ЕС, касающаяся медицинских изделий для использования человеком;
- Директива по медицинским устройствам 93/42, касающаяся разработки и конструкции медицинских изделий;
- Директива EU 2003/94 ЕС, описывающая принципы положительной практики производства и исследования медицинских устройств для использования человеком.

G.2.2 Медицинские газы классифицируются как медицинский продукт, подчиняющийся фармацевтическим нормативным документам, и, следовательно, подчиняются тем же процедурам по поставке и качеству, что и все другие медицинские изделия. Специалист по контролю качества уполномочен проверять качество всех медицинских продуктов, в том числе медицинские газы, включая производство любых медицинских газов на месте.

#### G.3 Функциональная ответственность

##### G.3.1 Общие положения

Данное приложение определяет отдельные функции, которые должны быть осуществлены, и ответственность, следующую из них. Приведенные здесь наименования являются характерными. Они описывают отдельные функции соединений с ТСМГ, но не предназначены для предписывающих наименований должностей в терминах занятости. Действительно, некоторые специалисты из упомянутого персонала могут не включаться в постоянный штат, но являться работниками внешних организаций, работающими по контракту.

Ниже приведен основной персонал, несущий специальную ответственность в рамках оперативной политики:

- a) руководитель работ (executive manager, EM);
- b) технический руководитель по оборудованию (facilities engineering manager, FEM);
- c) уполномоченное лицо (authorized person, AP);
- d) компетентное лицо (competent person, CP);
- e) специалист по контролю качества (quality controller, QC);
- f) назначенный медицинский работник (designated medical officer, DMO);
- g) назначенный работник медперсонала (designated nursing officer, DNO);

h) определенное назначенное лицо (designated person, DP).

Некоторые лица могут иметь другие ответственности, не связанные с TCMГ, и в некоторых случаях они могут выполнять более одной должности.

В любом случае, необходимо назначать AP, ответственное за ежедневное управление TCMГ и за контроль того, что TCMГ работает безопасно и эффективно, и которое может принимать решение, может ли TCMГ работать или она вышла из строя.

EM, FEM и AP могут быть ответственны за более, чем одну TCMГ, но не более, чем на одном участке.

Для предотвращения путаницы с другими уполномоченными лицами, основной персонал, перечисленный в данном приложении, всегда соотносится с TCMГ.

### **G.3.2 Руководитель работ (Executive Manager, EM)**

G.3.2.1 EM — это лицо с основной ответственностью руководства в организации, в которой установлена и работает TCMГ, включая размещение запасов и назначение персонала.

G.3.2.2 Формальная ответственность за TCMГ возлагается на EM, хотя за AP остается эффективная ответственность за ежедневное управление TCMГ.

G.3.2.3 EM ответственен за реализацию оперативной политики по отношению к TCMГ и за обеспечение того, что документация оперативного управления четко определяет роли и ответственности всего персонала, вовлеченного в использование, установку, модификацию и обслуживание TCMГ. EM также ответственен за мониторинг соблюдения документации по оперативному управлению.

G.3.2.4 EM может передавать специальную ответственность за TCMГ основному персоналу. Степень передачи ответственности следует четко определить в документации по оперативному управлению совместно с соглашением по соответствующему контролю и осмотру.

### **G.3.3 Технический руководитель по оборудованию (Facilities Engineering Manager, FEM)**

G.3.3.1 FEM — это лицо с общей ответственностью за TCMГ, которому необходимы достаточные технические знания и опыт для полного понимания опасностей, возникающих при вводе в эксплуатацию, сборке, работе, обслуживании, модификации и улучшении TCMГ. Обычно в учреждении здравоохранения FEM отчитывается перед EM.

G.3.3.2 FEM в учреждении здравоохранения ответственен за целостность TCMГ. FEM может иметь одно или более уполномоченных лиц (authorized persons, AP) с четкой ответственностью за TCMГ и отчитывающихся перед FEM.

G.3.3.3 FEM ответственен за применение и контроль документации по оперативному управлению, касающейся TCMГ.

G.3.3.4 FEM ответственен за проверку того, что все AP и CP, нанятые или заключившие контракт с техническим отделом, компетентны и квалифицированы.

G.3.3.5 FEM ответственен за поддержание регистрации компетентных AP и CP на участке, нанятых или заключивших контракт.

G.3.3.6 FEM ответственен за принятие соответствующих корректирующих мер при обнаруженных ошибках или чрезмерном износе оборудования и компонентов TCMГ.

### **G.3.4 Уполномоченное лицо (Authorized Person, AP)**

G.3.4.1 AP должно письменно назначаться EM и иметь достаточные технические знания, уровень обучения и опыт для полного понимания опасностей, связанных с работой TCMГ. AP должно письменно назначаться руководителем работ или главным руководителем по рекомендации квалифицированного инженера, обладающего специальными знаниями по TCMГ.

G.3.4.2 Назначенное AP ответственно за ежедневный контроль определенной(ых) TCMГ или ее секции. Для специальных TCMГ может использоваться одно или более AP с четким разграничением ответственности.

**П р и м е ч а н и е** — В документации оперативного управления следует определить число AP, требуемое для управления TCMГ, и необходимость AP всегда быть доступными на участке или быть готовыми к работе по первому требованию.

G.3.4.3 Все назначенные AP следует перечислить в документации по оперативному управлению, и они должны быть известны всем заинтересованным работникам на участке. AP необходимо обладать специальными знаниями TCMГ на участке и быть независимыми от подрядчика, проводящего работу на TCMГ.

G.3.4.4 AP ответственно за следующее:

a) выдача разрешений на рабочие процедуры, касающиеся TCMГ, и управление ими;  
b) обеспечение того, что все вовлеченные DNO в отделении извещены о предположительной продолжительности работы и прерывании TCMГ;

c) обеспечение того, что все оконечные устройства, определенные как имеющие дефекты или требующие внимания, соответственно промаркированы.

G.3.4.5 AP следует нести ответственность за принятие решений о том, может ли TCMГ функционировать или ее следует вывести из эксплуатации.

G.3.4.6 AP ответственно за оценку компетентности всех CP и DP, нанятых непосредственно техническим отделом.

G.3.4.7 AP ответственно за обеспечение того, что работа проводится только обученным персоналом или компетентным специализированным подрядчиком, сертифицированным ИСО 13485 [15] для нормативных целей и ИСО 9001:2000 [13] для целей менеджмента качества. В зависимости от необходимости объем сертификации следует определить как разработку, установку, ввод в эксплуатацию или обслуживание TCMГ. Применимость текущей сертификации следует подтверждать текущей действующей сертификацией.

G.3.4.8 AP ответственно за согласование различной технической документации для каждой отдельной секции TCMГ для подготовки технической документации, охватывающей всю систему.

G.3.4.9 AP следует проконсультироваться до закупки любого медицинского оборудования, подключаемого к TCMГ, для обеспечения того, что техническое задание на TCMГ при использовании нового оборудования по-прежнему выполняется.

### **G.3.5 Компетентное лицо (Competent Person, CP)**

G.3.5.1 CP следует иметь достаточные технические знания, уровень обучения и опыт для компетентного выполнения своих обязанностей и полного понимания опасностей, связанных с работой TCMГ. CP следует указать в списке компетентных лиц, создаваемым FEM.

G.3.5.2 CP обычно представляет собой обслуживающее лицо или установщика, который проводит любые работы с TCMГ. Перечень его ответственности и обязанностей приведен в G.5.4, («Разрешение на рабочие процедуры»).

G.3.5.3 CP может быть членом штата специализированных подрядчиков или членом технического отдела учреждения здравоохранения. Если CP является членом технического отдела, то AP ответственно за оценку компетентности CP для работы на TCMГ. Если CP является членом штата специализированных подрядчиков, то подрядчик ответственен за оценку компетентности и должен вести реестр CP с учетом его обязанностей.

### **G.3.6 Специалист по контролю качества (Quality Controller, QC)**

G.3.6.1 EM следует письменно назначать QC, ответственного за качество медицинских газов, распределяемых по TCMГ. QC может быть фармацевтом, соответственно квалифицированным лицом и иметь специальные знания, уровень обучения и опыт по TCMГ.

Если обязанности QC включают в себя проведение специальных испытаний на качество медицинских газов, распределяемых по TCMГ, то следует, чтобы испытания соответствовали документированным процедурам для обеспечения того, что они соответствуют распространяющимся на них спецификациям.

G.3.6.2 Лица, обозначенные как QC (такие как фармацевты), ответственны за контроль качества медицинских газов, распределяемых по TCMГ во всех оконечных устройствах и поставляемых пациентам, для гарантии соответствия подходящим фармацевтическим спецификациям. AP должен поддерживать связь с QC до того, как TCMГ может быть допущена для эксплуатации впервые или после любого обслуживания или модификации TCMГ для гарантии того, что подается медицинский газ соответствующего качества.

G.3.6.3 QC следует иметь адекватное образование для возможности верификации качества медицинского газа, распределяемого по TCMГ, до его ввода в эксплуатацию. Ему следует быть хорошо знакомым с требованиями данного приложения.

G.3.6.4 QC следует быть также ответственным за обеспечение того, что TCMГ может непрерывно поставлять медицинский газ надлежащего качества всем пациентам. Это применяется особенно к медицинскому воздуху, поставляемому компрессорными системами или дозирующими системами, и к воздуху, обогащенному кислородом, получаемому системами с концентраторами кислорода, если эти газы производятся на участке TCMГ. Может быть допустимым включить систему предупреждения о качестве медицинской продукции в фармакологический отдел. Могут применяться региональные и национальные нормативные документы, касающиеся газов, полученных на участке TCMГ.

### **G.3.7 Назначенный медицинский работник (Designated Medical Officer, DMO)**

G.3.7.1 DMO следует координировать все общение между техническим отделом и специальным клиническим отделом, связанным с TCMГ. В документации по оперативному управлению следует определить DMO.

G.3.7.2 DMO следует консультировать технический отдел по любым специальным требованиям, касающимся TCMГ, таким как снабжение аварийными баллонами.

G.3.7.3 DMO является медицинским лицом, которому следует консультироваться при удлинении и других модификациях TCMГ. DMO следует быть ответственным за информирование AP о любых значимых изменениях используемых медицинских газов или о введении новых клинических процедур, которые могут влиять на потребности в медицинском газе.

### **G.3.8 Назначенный работник медперсонала (Designated Nursing Officer, DNO)**

G.3.8.1 DNO следует координировать все общение, связанное с TCMГ, между техническим отделом и его собственным специальным отделом или отделами. Идеально, чтобы DNO был в каждом отделе, и был определен в документации оперативного управления.

G.3.8.2 DNO является лицом, назначенным в каждом отделе, с которым AP поддерживает связь по любым вопросам, влияющим на TCMГ, и который ответственен за разрешение планового прерывания подачи газа.

G.3.8.3 Когда DNO дает разрешение на любое прерывание TCMГ в специальном отделе или отделах, ему следует подписать соответствующую часть «Разрешения на работу». В документации оперативного управления следует четко определить требования к такому разрешению.

AP следует описывать DNO степень, в которой TCMГ будет ограничена или прервана в процессе любой работы и описывать уровень возникающих опасностей. Когда это необходимо, DNO следует помогать обеспечивать поддержание сервиса при повреждении TCMГ.

G.3.8.4 DNO ответственен за обеспечение того, что соответствующий штат в отделе осведомлен о прерывании TCMГ и о том, какие оконечные устройства не могут быть использованы.

G.3.8.5 В документации оперативного управления следует перечислить DNO для каждого отдела и любые меры на случай их отсутствия.

G.3.8.6 DNO следует принимать соответствующие меры в случае аварии, как это определено в документации оперативного управления.

G.3.8.7 Всем DNO следует быть обученными использованию TCMГ, соответствующей их отделу, и принимаемым в случае аварии мерам.

Документации оперативного управления следует содержать требования к данному обучению.

#### **G.3.9 Определенное назначенное лицо (Designated Person, DP)**

G.3.9.1 DP следует быть соответствующе обученным лицом. Ему следует быть ответственным за проведение отдельных операций с TCMГ (например, замена баллонов в коллекторе TCMГ, испытание системы сигнализации и т. д.).

### **G.4 Документация оперативного управления**

G.4.1 Требования по оперативному управлению работой TCMГ следует подробно описать в документации оперативного управления.

Данное приложение может использоваться при разработке документации оперативного управления.

G.4.2 В документацию оперативного управления следует включать документированные процедуры для следующих действий:

- a) контроль документов и записей;
- b) обучение и взаимодействие сотрудников;
- c) управление в аварийных ситуациях;
- d) управление изменениями TCMГ;
- e) разрешение на работу;
- f) профилактическое обслуживание;
- g) восстановление TCMГ;
- h) источники управления поставками;
- i) хранение баллонов и обращение с ними;
- j) закупка медицинского оборудования;
- k) управление подрядчиками.

**П р и м е ч а н и е** — Для дополнения документации оперативного управления, в случае необходимости, подготавливаются отдельные стратегии или процедуры.

G.4.3 EM ответственен за полную документацию оперативного управления и ее улучшение.

G.4.4 В документации оперативного управления следует определить процедуры и персонал, который следует инструктировать перед присоединением к TCMГ нового наименования медицинского оборудования. Следует уделить особое внимание изменениям в системе подачи или введению систем концентраторов кислорода для снабжения TCMГ газом.

Особенно важно, что до использования системы должны быть рассмотрены установленные положения системы сигнализации.

G.4.5 В некоторых помещениях учреждения для обеспечения более замкнутой среды оборудование для медицинских газов может быть установлено за ограждением или декоративными панелями.

В этом случае важно, чтобы была размещена информация для штата о доступности оборудования для использования пациентами.

Если используются газовые смесители, то следует предоставлять инструкции изготовителя, касающиеся их работы и обслуживания для предотвращения проникновения одного газа в другой трубопровод в случае неисправности оборудования.

**П р и м е ч а н и е** — Некоторые устаревшие типы оборудования для смешивания могут позволять обратный поток газа из одного трубопровода в другой, что может привести к обогащению кислородом систем медицинских газов или к уменьшению концентрации кислорода в трубопроводе для кислорода.

### **G.5 Рабочие процедуры**

#### **G.5.1 Процедуры по контролю документов и записей**

G.5.1.1 Документации оперативного управления следует контролировать систему менеджмента качества для обеспечения того, что в месте использования доступна последняя версия применимой документации.

В процедурах следует определить контроль, необходимый для следующих действий:

- проверка и одобрение документов;
- обеспечение того, что только текущая версия применимых документов доступна в пункте использования;
- предотвращение непредусмотренного использования устаревших документов.

G.5.1.2 Следует сохранять все записи результатов действий, проводимых в соответствии с процедурами документации оперативного управления.

**П р и м е ч а н и е** — В подпунктах 4.2.3 и 4.2.4 ИСО 13485:2003 [15] приведены руководства по контролю документации и записей.

G.5.1.3 EM ответственен за контроль документации оперативного управления для обеспечения выполнения требований соответствующим образом. Контроль следует выполнять постоянно, и процедуры для него следует установить в документации оперативного управления.

G.5.1.4 Ответственность за контроль специальных аспектов следует перенести на соответствующих назначенных лиц. Подробности подобного переноса следует установить в документации оперативного управления.

#### **G.5.2 Процедуры обучения и взаимодействия**

G.5.2.1 Всеми персоналу, вовлеченному в управление и использование медицинских газов в учреждении здравоохранения, следует обладать прочными общими принципами работы, основ конструкции и функционирования TCMГ. Им следует быть обученными работе с теми специальными системами, за которые они ответственны.

G.5.2.2 Программу обучения следует устанавливать для всего штата, ответственного за работу и использовании TCMГ, включая обслуживающий медперсонал. Все обучение следует фиксировать и регулярно проверять.

G.5.2.3 До того, как их назначат всем AP, DP и CP следует пройти соответствующие обучающие курсы.

G.5.2.4 Всем AP, DP или CP следует обладать соответствующим опытом, быть хорошо знакомыми с особенностями установок, и их компетентность должна быть оценена до того, как их назначат.

G.5.2.5 Рекомендуется, чтобы уровень образования всех AP проходил повторную оценку через установленные интервалы, чтобы до повторной оценки они проходили курсы повышения квалификации или другие курсы обучения. Рекомендации по назначению или повторному назначению на должность AP следует дать FEM, обладающим специальными TCMГ.

G.5.2.6 QC следует проходить специальное обучение, соответствующее его ответственности и обязанностям по отношению к TCMГ. Для QC может быть применимо прохождение части или всех обучающих курсов для AP.

G.5.2.7 Медицинский штат и штат обслуживающего медперсонала, использующие TCMГ, следует обучать эксплуатации системы. В данное обучение следует включать практическую эксплуатацию системы, аварийные процедуры и процедуры по безопасности. EM следует убедиться, что весь штат прошел обучение до использования TCMГ и что определены курсы повышения квалификации.

G.5.2.8 В документации оперативного управления следует определить способы взаимодействия между различными назначенными лицами. В ней следует определить, какой отдел следует проинформировать о работах, проведенных с TCMГ, персонал, который следует оповестить, и следует ли предоставлять информацию письменно или устно.

G.5.2.9 Меры, принимаемые в случае сбоя TCMГ, следует подробно описать в документации оперативного управления. Следует четко определить способы представления сообщений для FEM о любых неисправностях.

G.5.2.10 Весь штат, вовлеченный в эксплуатацию, установку или обслуживание TCMГ, следует ознакомить с документацией оперативного управления.

G.5.2.11 Следует чтобы документация оперативного управления подробно описывала необходимость обеспечения того, что:

- все пользователи осведомлены о пропускной способности и любых частных ограничениях TCMГ;
- обслуживающий и медицинский персонал осведомлен о назначении системы сигнализации и о мерах, принимаемых в случае срабатывания сигнализации.

G.5.2.12 Штат, ответственный за работу TCMГ, следует осведомить о следующем:

- действиях, необходимых для обеспечения непрерывной безопасной работы системы;
- мерах, принимаемых в условиях единичного нарушения или аварийной ситуации, в которых прекращается подача газа в TCMГ к оконечным устройствам.

**П р и м е ч а н и е** — Объекты безопасности и опасные ситуации приведены в приложении F.

#### **G.5.3 Процедуры в аварийной ситуации**

G.5.3.1 В документации оперативного управления следует отразить содержание процедуры на случай аварийных ситуаций, включая следующее:

- a) отчет о всех инцидентах;
- b) принятые меры, такие как закрытие внешнего запирающего вентиля, использование портативных аварийных баллонов и т.п.;
- c) взаимодействие с другими отделами и штатом;
- d) вызов подрядчиков.

G.5.3.2 Следует выполнять все национальные или местные нормативные документы, касающиеся противопожарных мероприятий.

G.5.3.3 В аварийной ситуации следует выполнять процедуры, описанные в документации оперативного управления.

G.5.3.4 Если есть вероятность, что инцидент приведет к сбою подачи и повлияет на безопасность пациента и персонала, ответственность подрядчика, касающаяся воздействия на TCMГ в аварийной ситуации, определяется либо максимальным временем с момента поступления первого вызова до прибытия подрядчика на участок, либо необходимостью предоставления адекватной информации для принятия немедленных мер.

G.5.3.5 В документацию оперативного управления следует включать процедуры взаимодействия, обеспеченные немедленным сообщением во все клинические отделения, которые, вероятно, будут задействованы, и всему персоналу, вовлеченному в обслуживание подачи газа и в устранение недостатков о любых аварийных ситуациях, происшедших с TCMГ.

G.5.3.6 В такие процедуры взаимодействия следует включать:

- природу аварии;
- подробности принятых процедур по сохранению газа;

- вероятную продолжительность аварии;
- принятые меры по устранению недостатков;
- необходимые записи подробностей любых аварийных инцидентов и связанных с ними мер по взаимодействию.

G.5.3.7 В каждой области следует назначить опытных лиц для координации и принятия мер по взаимодействию.

G.5.3.8 Следует соблюдать региональные и национальные нормативные документы, касающиеся внешнего взаимодействия при инцидентах.

G.5.3.9 DNO следует соответствующим образом обучить аварийным процедурам, необходимым для контроля медицинских газов и ТСМГ. Ему следует быть тщательно ознакомленным с положением всех местных запорных вентилей.

G.5.3.10 В качестве тренировки, по крайней мере, дважды в год следует проводить учебные аварийные процедуры. Любые вопросы или необходимость в повторном обучении следует фиксировать и реализовывать.

G.5.3.11 Если нормальная подача электропитания восстанавливается после сбоя, ответственному штату следует убедиться, что все источники питания находятся в надлежащих условиях для работы.

G.5.3.12 Техническому отделу следует иметь точные чертежи ТСМГ, показывающие основные секции и ветви, обслуживаемые отделы, регуляторы давления, изолирующие клапаны, оконечные устройства и системы сигнализации для каждого блока медицинского газа. Необходимо, чтобы данные чертежи были легкодоступны на участке, и их положение было известно всем AP.

G.5.3.13 В документации оперативного управления следует определить требования к запорным вентилям и машинному отделению медицинского газа, а также к процедурам, обеспечивающим безопасное расположение ключей. Аварийные службы следует информировать о расположении всех ключей, относящихся к ТСМГ.

G.5.3.14 В случае таких аварийных ситуаций, как пожар или сильная утечка, обученному персоналу следует изолировать поврежденные секции закрытием аварийных изолирующих или местных запорных вентилей. Данному персоналу следует немедленно уведомить AP и соответствующих DNO.

G.5.3.15 При поступлении информации об аварии DNO в каждом клиническом отделении следует контролировать использование газа из трубопроводной системы, учитывая минимальные необходимые уровни для достижения безопасности пациентов.

G.5.3.16 В документации оперативного управления следует описать процедуры, необходимые для управления в случае аварии запасами газа в системе подачи с целью обеспечения доступности газа для использования.

G.5.3.17 AP следует проверить и убедиться, что назначенный обученный персонал при необходимости вводит в работу аварийную подачу. Подходящие баллоны для использования в аварийных коллекторах или баллоны, хранящиеся на случай аварии, должны быть доступны после проведения соответствующих процедур, описанных в документации оперативного управления.

G.5.3.18 Если это необходимо, следует предписать дополнительную поставку газа поставщиком или другим учреждением здравоохранения в соответствии с ожидаемой продолжительностью аварии после проведения соответствующих процедур, описанных в документации оперативного управления.

G.5.3.19 Любой аварийный ремонт или обслуживание следует проводить под контролем AP и подтверждать разрешением на работу.

G.5.3.20 Следует немедленно выяснить причину аварийного сбоя подачи и определить временные рамки корректировочных действий и, где это применимо, немедленно провести действия по решению проблемы.

G.5.3.21 Может потребоваться изоляция других отделений учреждения здравоохранения, изначально не задействованных для проведения ремонта. В данном случае в этих отделениях следует провести процедуры взаимодействия и консервации до прекращения поставки газа.

G.5.3.22 Для предотвращения повторения аварийных ситуаций следует оценить существующие и принять необходимые меры для улучшения процедур, а также провести соответствующее обучение.

#### **G.5.4 Процедура разрешения на работу**

G.5.4.1 Для контроля всех планируемых работ в ТСМГ следует использовать процедуры разрешения на работу. Они используются для контроля безопасного прекращения эксплуатации ТСМГ и способов проведения работ, включая задействованные части системы и оценочную длительность работ. Следует убедиться, что выполняются корректные процедуры и происходит процесс возврата ТСМГ к работе таким образом, что подача газа для использования пациентом соответствует надлежащему качеству согласно спецификации.

G.5.4.2 Вопросы, касающиеся процедур разрешения на работу, включают в себя:

- гарантии непрерывности подачи газа к оконечным устройствам;
- обеспечение безопасности работы оператора рядом с ТСМГ;
- обеспечение возвращения ТСМГ в работу при безопасных условиях, включая все исследования, во время которых отсутствует прерывание работы.

Если работа не включает в себя любые запланированные действия, затрагивающие подачу медицинского газа (например такие, как инспекция оконечных устройств), необходимо использовать разрешение на работу ТСМГ.

G.5.4.3 Процедуры разрешения на работу применяются ко всему профилактическому обслуживанию, ремонту, изменению или удлинению существующей ТСМГ и ко всем действиям, которые могут влиять на подачу медицинского газа в оконечные устройства.

G.5.4.4 AP следует подготовить разрешение на работу до ее начала. Используя оценку риска, AP следует определить на основе чертежей ТСМГ проводимую работу, проект производства работ, всю необходимую документацию, чертежи и способ изоляции.

G.5.4.5 До начала любых работ разрешение всегда следует согласовывать с соответствующими СР, участвующими в работе с ТСМГ.

G.5.4.6 За исключением аварийных ситуаций, для обеспечения определенного сотрудника временем, необходимым для проведения соответствующих мероприятий для подачи медицинских газов к пациенту или оборудованию, не разрешается начинать эксплуатацию ТСМГ до разрешения DMO или DNO.

G.5.4.7 Разрешение следует оставлять в силе до завершения применяемых процедур и возвращения ТСМГ к работе. Разрешение следует оставлять в силе в течение времени, определенного АР в сертификате или ранее того, если оно подписано СР.

G.5.4.8 Если объем работ превышает разрешенные изменения, то разрешение следует отменить и принять новое.

G.5.4.9 Процедуры, использующие разрешения для санкционирования работ, требуют максимального взаимодействия всех сотрудников и их согласия на вовлеченную ответственность. АР следует брать на себя инициативу в координировании работ и объяснении продолжительности любого отключения сервиса. Ему также следует убедиться в том, что все подрядчики и штат обслуживающего медперсонала, задействованные в процедурах, указаны в разрешении.

G.5.4.10 Технический отдел ответственен за корректное выполнение процедур разрешения на работу. АР следует быть ответственным за реализацию процедур разрешения на работу, но оно может передавать СР ответственность за вопросы разрешения.

G.5.4.11 АР следует использовать методы управления риском для определения испытаний, которые должны быть проведены до повторного ввода ТСМГ в работу. Испытания должны быть подробно описаны в разрешении, и их результаты следует записать и сохранить вместе с разрешением на работу. АР следует утверждать документацию на возврат ТСМГ к работе.

G.5.4.12 В разрешении следует определить специальные требования к испытаниям, проводимым до возврата ТСМГ в работу, и следует требовать подтверждения испытаний. В разрешении следует зафиксировать: персонал, используемое измерительное оборудование, замененные компоненты и проблемы, возникшие в процессе работы.

G.5.4.13 Необходимо, чтобы разрешение имело уникальный ссылочный номер, и соответствующему персоналу следует подписать его и поставить дату. Разрешение на работу следует хранить в реестре в течение, по крайней мере, пяти лет.

G.5.4.14 Подрядчикам следует вести реестр одобренных СР.

G.5.4.15 Во время подготовки разрешения АР следует использовать методы управления рисками для оценки уровней опасности работ, проводимых с ТСМГ, и записать их в разрешении.

G.5.4.16 АР ответственно за обеспечение того, что процедуры, используемые для отключения ТСМГ и обеспечения безопасности его работы, подробно описаны в разрешении. СР ответственно за выполнение отключения и за обеспечение безопасности работы отделения или системы.

G.5.4.17 СР, принявшему разрешение, следует быть ответственным за безопасное проведение работы в рамках разрешения. Работа будет объектом наблюдения АР. СР следует тщательно ознакомить с терминами и требованиями соглашения и дать четкие инструкции любым лицам, работающим с ТСМГ.

G.5.4.18 Любые ошибки, выявленные в разрешении, следует скорректировать, и исправленный текст подписывает СР.

G.5.4.19 СР следует подписать разрешение для подтверждения того, что работы завершены, и требуется, чтобы АР проверило и испытало установку.

G.5.4.20 АР ответственно за обеспечение того, что работа завершена в соответствии с рекомендациями разрешения соответствующим образом, необходимо провести испытания герметичности клапанов давления, перекрестного соединения, скорости потока и поставляемого давления, а также системы сигнализации.

G.5.4.21 При положительном завершении всех испытаний АР следует проконтролировать повторное подсоединение изолированной системы к основной системе и промывку ТСМГ специфичным газом.

G.5.4.22 АР следует информировать DMO или DNO о том, что работы завершены и что теперь ТСМГ доступен для использования.

G.5.4.23 После завершения работ и закрытия разрешения на работу АР следует удалить любые надписи «Не использовать» или любые другие запрещающие надписи. АР следует хранить заполненное оригинальное разрешение.

G.5.4.24 Если требуется отключить ТСМГ, предпочтительным методом является физическая изоляция посредством перекрытия со стороны поставки в секцию трубопровода, подвергающуюся работам. Этого не требуется, если в работы вовлечены только оконечные устройства. Если физическая изоляция представляется неосуществимой, требуется провести оценку риска для обеспечения того, что метод изоляции обеспечивает адекватную защиту системы, которая остается рабочей.

### **G.5.5 Процедуры управления изменениями**

G.5.5.1 Процедуры управления изменениями являются процедурами для управления любыми изменениями работы ТСМГ, включая ее реконструкцию и удлинения. Они также охватывают сопутствующие сервисы для обеспечения того, что все определенные риски и последствия были рассмотрены для обеспечения того, чтобы безопасность пациента и безопасность оператора не были поставлены под угрозу.

G.5.5.2 Следует, чтобы любые работы, включающие реконструкцию и/или удлинение ТСМГ, были до их начала объектом процедур управления изменениями. В них следует включать оценку риска для контроля степени изменений и требования фиксировать любые изменения ТСМГ, включая изменение чертежей.



После выполнения реконструкции в соответствии с процедурами управления изменениями, следует провести процедуры управления разрешением на работу для обеспечения безопасности подключения и возобновления работы ТСМГ.

#### **G.5.6 Процедуры профилактического обслуживания**

G.5.6.1 Все действия по обслуживанию следует проводить в соответствии с техническими условиями, предоставляемыми изготовителем.

G.5.6.2 Крайне важно систематическое профилактическое обслуживание медицинских трубопроводов. В настоящем приложении приведена информация, которую следует использовать при разработке программы профилактического обслуживания, не включая конкретные задачи обслуживания или его частоту.

G.5.6.3 ТСМГ следует быть объектом планового профилактического обслуживания, которое должно быть ответственностью АР.

G.5.6.4 Любое профилактическое обслуживание ТСМГ, независимо от того, прерывается ли поставка или нет, следует проводить только на основании указаний АР. Если требуется незапланированное обслуживание, его следует проводить только по разрешению АР.

G.5.6.5 В документации оперативного управления следует четко определять ответственности и процедуры, необходимые для обслуживания ТСМГ.

G.5.6.6 Разрешение на работу следует получить до проведения любого запланированного профилактического обслуживания ТСМГ, включая все исследования, если не планируется отключение сервиса. При проведении незапланированных аварийных работ, если представляется нецелесообразным получать согласие, работы следует проводить под непосредственным контролем АР.

G.5.6.7 Проверку и работы по обслуживанию следует проводить соответствующим образом обученным и квалифицированным персоналом.

G.5.6.8 АР следует быть ответственным за контроль работ по обслуживанию, включая любые работы, проводимые подрядчиком. Если необходимо, может быть составлен график производственных совещаний с представителями подрядчиков для обсуждения улучшений.

G.5.6.9 Все работы по обслуживанию ТСМГ, проводимые подрядчиками, следует оформлять официальным контрактом.

G.5.6.10 Подрядчика следует ознакомить с процедурами по безопасности учреждения здравоохранения и получить подтверждение, что он всегда будет следовать требованиям.

G.5.6.11 Всему штату подрядчиков следует представляться АР после прибытия на участок и до того, как он покинет помещение. Подрядчиком не следует посещать помещения с установками подачи и распределительным оборудованием без разрешения АР.

G.5.6.12 Подрядчик ответственен за обеспечение того, что штат, работающий на любой части ТСМГ, соответствующе квалифицирован и обучен для проведения работ. Учреждению здравоохранения не следует требовать проверки компетентности штата подрядчика.

G.5.6.13 В план профилактического обслуживания следует включать план проведения работ для каждой специальной задачи, рекомендуемую частоту работ и любые записи, которые требуется выполнять для каждой определенной задачи. План проведения работ следует применять к фактическим установкам и оборудованию, установленным на участке, следует, чтобы он соответствовал инструкциям изготовителя. В плане профилактического обслуживания следует также определить, кто ответственен за работу.

G.5.6.14 Журнал учета обслуживания следует вести для каждой установки. Его следует обновлять после всех запланированных работ по обслуживанию или после любых незапланированных проведенных работ. Если применимо, определяется статус обслуживания для каждой установки, включающий дату последних проведенных работ и дату следующего планируемого обслуживания.

G.5.6.15 Для того, чтобы убедиться в том, что работы по обслуживанию проводятся в соответствии с контрактом, учреждению здравоохранения следует контролировать работу и результаты работы подрядчиков. АР следует нести ответственность за положительную реализацию контракта по обслуживанию.

G.5.6.16 АР следует подготовить формуляр технического осмотра, используемый и заполняемый ежедневно для демонстрации того, что ТСМГ работает корректно. Технический осмотр следует основывать на порядке осмотра, определенном изготовителем.

G.5.6.17 Плану профилактического обслуживания следует учитывать рекомендации изготовителя, касающиеся требований к техническому обслуживанию и инструкций по техническому обслуживанию.

Особое внимание следует уделить следующему:

- a) исполнению системы и ее компонентов;
- b) утечке газа;
- c) избыточному износу любых компонентов;
- d) качеству газа.

Следует определить процедуры незамедлительного сообщения о неисправном или сомнительном оборудовании АР для получения согласия на его немедленное восстановление или замену.

G.5.6.18 Учреждению здравоохранения следует убедиться, что легко доступны адекватные запасные части, рекомендуемые изготовителем.

G.5.6.19 Изготовителю ТСМГ следует обеспечить учреждение здравоохранения полными рабочими чертежами ТСМГ, инструкциями по обслуживанию всех компонентов, необходимыми принципиальными схемами и схемами любых клапанов.

G.5.6.20 В плане профилактического обслуживания частоту обслуживания компонентов следует основывать на информации, подробно описанной в руководствах к установленному оборудованию и компонентам. Практический опыт применения оборудования различных производителей и информация журналов установок могут привести к необходимости изменить некоторые задачи для данной установки и частоту их обслуживания.

G.5.6.21 В дополнение к исследованиям, испытаниям и проверкам, описанным в плане профилактического обслуживания, следует определить общее техобслуживание всех ТСМГ с рекомендуемой изготовителем частотой.

G.5.6.22 В план профилактического обслуживания следует включать функциональные испытания резервных систем поставки и систем сигнализации для подтверждения того, что они работают, когда это необходимо.

AP следует регулярно просматривать журнал обслуживания для определения любых компонентов или оборудования, требующих повышенного внимания из-за ошибок в конструкции или неудовлетворительных действий любой природы. Задачу обслуживания и их частоту следует изменять в соответствии с информацией, изложенной в журнале обслуживания.

G.5.6.23 Следует подготовить контрольный список оборудования. Местные запорные вентили и регуляторы давления в линии следует указать в контрольном списке под уникальным номером, который соответствует идентификационному номеру клапана. Удобно составлять список таким образом, чтобы записи могли быть сделаны для каждого клапана, показывая, был ли он исследован, испытан или проверен в соответствии с планом профилактического обслуживания.

G.5.6.24 После любых действий по обслуживанию следует провести испытания в соответствии с разделом 12 настоящего стандарта.

G.5.6.25 Все инструменты, используемые при обслуживании и испытании любого оборудования, связанного с ТСМГ, следует откалибровать по соответствующим инструкциям, и результаты калибровки следует занести в журнал.

G.5.6.26 Не следует использовать секции ТСМГ или секции, находящиеся под испытательным давлением, до их адекватной изоляции от любых используемых или пригодных для использования секций.

G.5.6.27 До проведения любых запланированных профилактических работ или незапланированных работ по обслуживанию на любом медицинском оборудовании, включая портативные аспираторы, оборудование следует продезинфицировать, следуя соответствующим инструкциям.

G.5.6.28 В документации оперативного управления следует определить объем указаний, которые следует дать DMO и DNO со стороны AP до отключения ТСМГ при проведении запланированного профилактического обслуживания. Следует давать те же указания при любых аварийных работах на ТСМГ.

#### **G.5.7 Процедуры восстановления**

G.5.7.1 Восстановление любых поврежденных компонентов ТСМГ следует проводить в соответствии с техническими условиями, поставляемыми изготовителем ТСМГ.

G.5.7.2 Все работы по восстановлению ТСМГ следует проводить по инструкциям AP независимо от того, планируется прерывание поставки или нет.

G.5.7.3 В документации оперативного управления следует четко установить ответственности и процедуры всех работ по восстановлению ТСМГ.

G.5.7.4 Восстановление следует проводить квалифицированным и соответствующе обученным персоналом.

G.5.7.5 AP следует быть ответственным за контроль работ по восстановлению, включая любые восстановительные работы, проводимые подрядчиками.

G.5.7.6 Все работы по восстановлению ТСМГ, проводимые подрядчиками, следует оформлять письменным официальным контрактом.

G.5.7.7 Подрядчик ответственен за обеспечение того, чтобы штат, проводящий восстановление, соответствующим образом был обучен и квалифицирован для проведения работ. Учреждению здравоохранения не следует требовать проверки компетентности штата подрядчика.

G.5.7.8 Результаты любых мер, принятых для исправления дефектов, следует зафиксировать в журнале обслуживания.

G.5.7.9 После любых действий по восстановлению следует провести соответствующие испытания в соответствии с разделом 12 настоящего стандарта, и их результаты следует зафиксировать в журнале обслуживания.

G.5.7.10 Все инструменты, используемые для восстановления и испытания любого оборудования, связанного с MGPS, следует откалибровать по соответствующим инструкциям, и результаты калибровки следует занести в журнал.

G.5.7.11 Не следует использовать работающие секции ТСМГ или секции под испытательным давлением газа до их адекватной изоляции от любых используемых или пригодных для использования секций. Данное требование следует определить в разрешении на работу.

G.5.7.12 AP следует докладывать FEM о любых повторяющихся дефектах оборудования или признаках чрезмерного износа оборудования, определенных DP. FEM следует оценивать данные сведения и принимать соответствующие корректирующие меры.

#### **G.5.8 Процедуры управления источниками подачи**

G.5.8.1 Производительность каждого источника, используемого для подачи медицинских газов в ТСМГ, следует основывать на среднем потреблении учреждения здравоохранения с рассмотрением любого планируемого увеличения или уменьшения потребления в течение следующих пяти лет и любых факторов разновременности для учета изменения потребления.

G.5.8.2 Для определения соответствующего расположения каждого источника подачи учреждению здравоохранения следует работать совместно с поставщиком медицинского газа и изготовителем системы, используя прин-

ципы управления рисками, для обеспечения того, чтобы расположение, если это необходимо, соответствовало региональным и национальным нормативным документам.

Г.5.8.3 Для медицинских газов, хранящихся на территории объекта, емкость источников подачи следует регулярно пересматривать для обеспечения достаточной подачи медицинского газа в ТСМГ. Если определено, что хранится недостаточное количество газа, то либо поставщику медицинского газа следует согласовать с учреждением здравоохранения изменение частоты поставки для обслуживания хранения, либо следует увеличить емкость системы хранения на территории объекта.

Г.5.8.4 О любом ожидаемом увеличении потребления газа, связанным с развитием больничных отделений, удлинением трубопровода или изменениями клинической практики, следует сообщить поставщику медицинского газа для обеспечения того, чтобы изменения не создавали опасности при подаче.

Г.5.8.5 Потребление медицинского газа следует пересматривать и документировать совместно с поставщиком газа, по крайней мере, ежегодно (или после значительного удлинения трубопровода, приведшего к увеличению потребления) для переоценки производительности установки. При увеличении потребления увеличиваются требования к объему запаса. В случае увеличения требований к резервному запасу, объем, доступный для оперативного запаса, уменьшается. При пересмотре с поставщиком газа среднего ежедневного потребления, может стать необходимым либо изменить частоту поставки для обслуживания рабочих уровней запаса, либо увеличить емкость системы запасов на территории объекта.

Г.5.8.6 Если это возможно, то следует пересмотреть предыдущие записи расхода газа для оценки текущего использования и увеличения или уменьшения потребления медицинского газа. Прогнозы увеличения следует основывать на любых запланированных расширениях учреждения или ТСМГ и изменениях в клинической практике, которые могут повлиять на потребление медицинского газа.

Г.5.8.7 Для новых учреждений здравоохранения, в которых нет доступной предыдущей информации, оцениваемое потребление следует основывать на предполагаемом размере и типе учреждения и/или, если новое учреждение перемещено на место другого, то возможно использовать опыт прежнего учреждения.

Г.5.8.8 Если вторичная подача включает в себя баллоны с сжатым газом, размеры коллектора переключения и число баллонов, хранящихся на территории объекта, следует основывать на возможности поставщика гарантировать поставку в течение определенного периода.

Г.5.8.9 С целью обеспечения достаточного потребления следует иметь достаточное число доступных и обученных лиц для быстрого подключения баллонов к коллектору.

Г.5.8.10 Период поставки для первичной подачи следует основывать на нормальной частоте поставки газа поставщиком. Период поставки для вторичной подачи газа следует основывать на аварийных условиях, при которых первичная подача недоступна. Длительность поставки в этих условиях следует согласовывать с поставщиком газа, но обычно она составляет не более 24 ч.

Г.5.8.11 Емкость первичного и вторичного источников подачи следует определить в процессе управления риском и выразить как количество дневных запасов.

При оценке риска следует рассматривать следующие вопросы:

- предполагаемое среднее ежедневное потребление в конце срока действия контракта. Любые изменения предсказанного потребления следует рассматривать, и при этом в течение срока действия контракта следует изменять емкости резервуара или частоту поставки. Может оказаться целесообразным установить значение ежедневного потребления, при котором рассматривается изменение емкости резервуара или частоты поставки;
- возможность поставщика медицинского газа обеспечивать надежную поставку;
- частота поставки определяется с учетом и проверкой доступа транспортных средств к емкостям хранения, времени поставки и любых ограничений, связанных с местными требованиями к планировке;
- тип и состояние пациентов, получающих лечение в учреждениях здравоохранения;
- особенности работы учреждения, учитывающие сезонные изменения и/или дополнительные требования к плану вследствие происшедших серьезных случаев в учреждении;
- использование телеметрии для электронного мониторинга уровней запаса поставщиком газа или учреждением здравоохранения.

Г.5.8.12 Использование телеметрических систем позволяет как учреждению здравоохранения, так и поставщикам газа контролировать уровни запаса, обеспечивая более эффективное использование оперативного запаса и позволяя его снизить.

Г.5.8.13 Резервный запас следует выражать как количество дней запаса. При увеличении ежедневного потребления требуемый объем возрастает, вызывая уменьшение объема оперативного запаса.

Г.5.8.14 Минимальный уровень предельного запаса вторичной подачи следует основывать на исключительных обстоятельствах, когда система первичной подачи недоступна для использования.

Данный уровень резервного запаса вторичной подачи зависит от следующего:

- близости распределительных складов поставщика;
  - времени, необходимого поставщику для поставки при данных условиях;
  - частоты поставки, которая может быть обеспечена, когда первичная подача недоступна для использования.
- Г.5.8.15 В большинстве случаев баллоны со сжатым газом — наиболее подходящий способ обеспечения резервного источника подачи. Предпочтительным решением для конструкции резервной системы является установка отдельных коллекторов в каждой зоне трубопроводной системы для обеспечения дополнительной защиты от возможного сбоя трубопровода в пределах учреждения. Положение данных коллекторов очень важно

для обеспечения того, что зоны, для которых критична поставка, и сильно зависимые зоны, определенные в процессе управления риском, имеют адекватный запас медицинских газов, доступный в случае сбоя ТСМГ.

G.5.8.16 В отделениях интенсивной терапии с сильно зависимыми пациентами учреждению здравоохранения следует предусмотреть использование отдельных баллонов для минимизации любых задержек в случае аварии в обслуживании подачи газа. Для этих целей следует использовать баллоны с внутренними или с прикрепленными регуляторами давления со специфичными для газа выходами, присоединяемыми к газоподводящему шлангу низкого давления.

G.5.8.17 Если медицинские газы производятся или смешиваются на месте, они являются объектами тех же нормативных документов или стандартов, что и газы, поставляемые из других источников. В частности, применяются принципы практики производства.

G.5.8.18 Если установлены системы подачи воздуха, обогащенного кислородом, медицинскому штату следует учитывать снижение концентрации кислорода и быть осведомленными о ее возможных увеличениях при использовании медицинского кислорода во вторичных и/или резервных системах подачи.

G.5.8.19 Функционирование вторичных и резервных источников подачи следует испытывать с использованием определенных процедур через регулярные промежутки времени; результаты следует фиксировать в журнале обслуживания. После испытаний следует проанализировать состояние вторичных и резервных источников подачи и, при необходимости, обеспечить дополнительную подачу. При испытательных процедурах следует учитывать спецификации, определенные изготовителем и одобренные АР.

G.5.8.20 Системы сигнализации медицинских трубопроводов следует испытывать через регулярные промежутки времени и в соответствии с установленными процедурами, результаты следует фиксировать в журнале обслуживания. При этих процедурах следует учитывать спецификации, определенные изготовителем и одобренные АР.

#### **G.5.9 Хранение баллонов и процедуры обслуживания**

G.5.9.1 При использовании баллонов и процедуре обслуживания следует учитывать все аспекты работы всех баллонов медицинских газов, используемых в пределах учреждения здравоохранения, включая требования к хранению, транспортированию и общей безопасности.

G.5.9.2 Обслуживание баллонов с медицинскими газами в пределах учреждения здравоохранения должно быть ответственностью АР или QC и определяться в документации по оперативному управлению. Только обученный и утвержденный персонал следует допускать к обслуживанию и/или подсоединению баллонов к коллектору.

G.5.9.3 Баллоны с медицинскими газами следует хранить в определенном месте специального помещения для хранения, которое является частью здания учреждения здравоохранения, либо в отдельном, специально спроектированном здании для хранения баллонов. Запас баллонов следует хранить под крышей с обеспечением адекватной вентиляции и защиты от воровства и несанкционированного использования. Баллоны не следует располагать в непосредственной близости с другими установками, которые могут создать риск возгорания или другие опасности. Вблизи баллонов курение и использование открытого огня не допускается. Машинные отделения, содержащие баллоны медицинских газов, следует держать закрытыми с заметной табличкой, указывающей место хранения ключа.

G.5.9.4 Использование адаптеров с баллонами медицинских газов строжайше запрещено из-за риска подачи пациенту неверного газа.

G.5.9.5 Из-за опасностей, связанных с наполнением баллонов высокого давления, необходимо проводить процедуры заполнения при условии надлежащей производственной практики. Требования к обеспечению взаимозаменяемости всех медицинских продуктов, заполняющих баллоны медицинского газа, строжайше запрещены.

G.5.9.6 В месте хранения баллоны медицинские и промышленные баллоны следует разнести.

Баллоны для медицинских газов следует хранить таким образом, чтобы пустые и полные баллоны, а также баллоны для различных газов были разнесены.

**П р и м е ч а н и е** — Требования к разделению/дистанции между баллонами различных типов газов определены в местных нормативных или в производственных нормативных документах.

G.5.9.7 Для обеспечения корректного обновления запаса баллоны для медицинских газов следует применять таким образом, чтобы они использовались в порядке поступления. Печать, показывающую отсутствие вмешательства, следует располагать на выходе баллона до тех пор, пока он не потребует для использования.

G.5.9.8 АР следует осведомить об опасностях, связанных с хранением, обслуживанием и использованием баллонов. Поставщик баллонов ответственен за предоставление учреждению здравоохранения адекватной информации по безопасному использованию и транспортированию всех баллонов.

G.5.9.9 Требования к хранению баллонов медицинских газов применяются как к основным местам их хранения, включая запасные, так и к расположению коллектора, соединенного с ТСМГ.

G.5.9.10 При необходимости следует использовать и вывешивать на видном месте таблички извещения, предупреждающие об опасности.

G.5.9.11 Запас баллонов следует располагать, насколько это возможно, близко к точке поставки. Для каждого участка, где это возможно, следует быть только одной точке подачи. Транспортные средства, за исключением необходимых для погрузки и разгрузки баллонов, не следует допускать в места подачи и хранения.

G.5.9.12 Для быстрой идентификации в случае аварии расположение мест хранения баллонов следует четко отметить на плане участка.

G.5.9.13 Баллоны следует обслуживать только тем персоналом, который обучен обращению с баллонами и который понимает возможные опасности. Для обслуживания и транспортирования баллонов медицинских газов следует использовать только определенное и утвержденное оборудование.

G.5.9.14 Баллоны и клапаны следует содержать отдельно от масла, жира и других загрязнителей. Выходы баллонов следует проверять на отсутствие масла, жира и других загрязнителей до подсоединения к коллектору или регулятору давления. Баллоны с признаками загрязненного выхода клапана следует маркировать и возвращать поставщику баллонов.

G.5.9.15 Если для выявления утечки между баллоном и коллектором используется специальная жидкость для определения утечек, то ее следует использовать экономно, и после использования для предотвращения возможного загрязнения любые ее излишки следует удалять чистой влажной тряпкой. Такую жидкость не следует использовать для проверки утечки с выходов клапанов баллонов.

G.5.9.16 При соединении коллектора или регулятора давления с клапаном баллона не следует прикладывать излишнюю силу, т. к. это может повредить выход клапана. Если выявлена утечка между клапаном баллона и коллектором или регулятором давления, из коллектора или регулятора давления газ следует откачать, и баллон следует удалить. Прикрепленную печать следует осмотреть и, при необходимости, удалить. Для удаления утечки никогда не следует использовать замазывание составом для герметизации швов.

G.5.9.17 В документации оперативного управления следует предписывать контроль и удаление дефектного оборудования для предотвращения его использования с баллонами высокого давления. Поврежденные баллоны следует маркировать и возвращать поставщику.

G.5.9.18 Ни при каких условиях клапаны баллонов не подлежат восстановлению. Если обнаружен дефект клапана баллона, баллон следует соответствующим образом промаркировать и немедленно вернуть поставщику баллонов.

G.5.9.19 Могут использоваться местные нормативные документы, касающиеся общих мер предупреждения пожара при хранении баллонов высокого давления.

G.5.9.20 Все медицинское оборудование, используемое с газовыми баллонами высокого давления, должно быть объектом планового профилактического обслуживания. Должно использоваться только оборудование, предназначенное для использования с определенным газом. При присоединении оборудования к баллону клапан баллона сначала следует открывать медленно, а затем открывать полностью.

G.5.9.21 Число баллонов в помещении коллектора следует ограничивать минимумом, необходимым для рабочих и резервных целей. В этом помещении следует располагать только баллоны с газами, предназначенные для присоединения к коллектору. Помещение коллектора не следует использовать для любых других целей, хотя может быть сделано исключение для хранения на тележках баллонов смеси закиси азота/кислород для обеспечения выравнивания их температуры перед использованием.

G.5.9.22 Основной запас баллонов с кислородом, закисью азота, медицинским сжатым воздухом и другими газами следует хранить в отдельном месте хранения, защищенном от воздействия неблагоприятных погодных условий. В месте хранения баллонов не следует хранить никакие другие материалы.

#### **G.5.10 Процедуры покупки медицинского оборудования**

G.5.10.1 Перед покупкой любого медицинского оборудования, которое будет подсоединяться к ТСМГ, следует проконсультироваться с АР. Это необходимо для обеспечения достаточной пропускной способности ТСМГ (требуемых расходов при определенных давлениях). Чрезвычайно важно, чтобы с АР консультировались перед покупкой такого оборудования, как аппараты ИВЛ, присоединяемые к системам подачи медицинского воздуха, чтобы пропускная способность системы не вышла из заданных пределов.

G.5.10.2 В документации оперативного управления следует устанавливать нужные процедуры и персонал, с которым необходимо проконсультироваться до того, как к ТСМГ будет подключен новый вид медицинского оборудования.

#### **G.5.11 Процедуры взаимодействия с подрядчиками**

G.5.11.1 В зависимости от проводимой деятельности требования к подрядчикам могут быть различными. Требования к действиям по обслуживанию и восстановлению могут быть ниже, чем к новым трубопроводным системам, реконструкции или удлинению, которые включают в себя проектирование, установку и испытания.

G.5.11.2 Всем подрядчикам следует соблюдать политику безопасности учреждения здравоохранения. Это следует четко записать в документации по оперативному управлению.

G.5.11.3 Работу на ТСМГ следует проводить только обученным штатом или специалистами фирм, сертифицированных по ИСО 13485 [15] в области применения сертификата, определенной соответственно как проектирование, установка, ввод в эксплуатацию и обслуживание ТСМГ. Доказательства действительности сертификации следует подтверждать текущими действующими сертификатами.

G.5.11.4 В документации оперативного управления следует устанавливать ответственность за контроль работы подрядчиков, который следует координировать АР. В документации оперативного управления следует также оговорить процедуры вызова подрядчиков в случае единичного нарушения или аварии.

## Приложение Н (справочное)

### Обоснование

Нумерация нижеследующих обоснований дана непоследовательно и соответствует нумерации пунктов настоящего стандарта.

Н.1 В некоторых странах, где большие количества медицинского жидкого кислорода не являются легко доступными, концентраторы кислорода могут использоваться как заменитель медицинского кислорода для подачи воздуха, обогащенного кислородом, в медицинские трубопроводы. Так как воздух, обогащенный кислородом, не включен в фармакопеи на всех территориях, региональные и национальные нормативные документы могут прелатствовать его использованию как заменителя медицинского кислорода.

Если используются концентраторы кислорода, баллоны с медицинским кислородом часто применяются как вторичные или резервные источники подачи в трубопроводную систему в случае сбоя концентратора. Т. к. это может вызывать значительные изменения характеристик газа, подаваемого пациенту, следует обратить внимание на использование специальных оконечных устройств и соединителей, специфичных для воздуха, обогащенного кислородом. Кроме того, используемые устройства измерения расхода и смесители газов следует специально откалибровать для диапазона концентраций кислорода, создаваемых концентраторами, а также предусмотреть поправки, если используется медицинский кислород. Для обеспечения отсутствия риска для пациента учреждению здравоохранения следует иметь тщательно документированный план действий в аварийной ситуации, содержащий меры, принимаемые при смене источника подачи.

Если концентраторы кислорода используются для подачи в медицинский трубопровод воздуха, обогащенного кислородом, процесс производства следует контролировать системой менеджмента качества, соответствующей принципам практики производства (good manufacturing practice, GMP). Ответственность фармацевта учреждения здравоохранения — убедиться, что производство осуществляется корректно, и что качество газа соответствует его предполагаемому использованию. Если практикуется заполнение баллонов воздухом, обогащенным кислородом, для их использования в качестве вторичного или резервного источника или в качестве отдельно стоящего баллона, процессу заполнения следует также соответствовать принципам GMP. Также может стать необходимым соответствовать другим нормативам, касающимся систем давления, для демонстрации того, что баллоны пригодны для заполнения и что они не подвергаются воздействиям, выходящим из допустимого диапазона. Для обеспечения возможности контроля продукции следует осуществлять регистрацию партии баллонов.

Опыт применения концентраторов кислорода, питающих медицинские трубопроводы, увеличивается, и данное применение может в будущем рассматриваться как полезная и безопасная альтернатива кислороду. Назначение настоящего стандарта — определить характеристики медицинских трубопроводов, подходящие для использования воздуха, обогащенного кислородом, который создается концентраторами кислорода, соответствующими ИСО 10083, если их использование разрешено региональными и национальными нормативными документами.

Требования к расходу, давлению и объемам хранения сжатого воздуха, используемого для нагнетания в гипербарические камеры для создания в них требуемых внутренних условий среды и для управления другими присоединенными системами (например, системой пожаротушения), отличаются от определенных в настоящем стандарте для медицинского воздуха и воздуха для привода хирургических устройств.

Н.4.1 Условия отказа могут оставаться невыявленными в течение длительного периода времени и, как следствие, могут приводить к катастрофическим ситуациям. Такие условия отказа не могут рассматриваться как условия единичного нарушения. Для учета таких условий в рамках процесса управления риском следует определить контрольные измерения специальных рисков.

Н.4.2 Доказательства должны предоставляться, например, уполномоченным органам в процессе согласования оценки и по первому требованию — компетентным органам. Следует обратить внимание на ИСО 14971 по управлению риском и на стандарты, разработанные ИСО/ТК 210 по оценке риска и контролю рисков.

Н.4.3.2 Компоненты трубопроводных систем для различных газов часто выполняются с взаимозаменяемыми деталями или сборочными узлами. Требования к чистоте, тем не менее, применяются к компонентам для всех газов.

Н.4.3.1, Н.4.3.2, Н.4.3.4, Н.4.3.5, Н.4.3.6, Н.4.3.8 Доказательства должны предоставляться, например, уполномоченным органам в процессе согласования оценки и по первому требованию, компетентным органам.

Н.5.3.5 В некоторых странах известны случаи воспламенения полимерных гибких шлангов высокого давления (например, в результате адиабатического сжатия). При адиабатическом сжатии могут быть получены температуры, при которых происходит разложение некоторых полимеров. Известно, что продукты разложения и горения некоторых полимеров чрезвычайно токсичны. Поэтому использование полимерных гибких шлангов высокого давления не разрешается.

Н.5.5.1.2 Устройства и системы, перечисленные в 5.5.1.2, не используются для подачи медицинского воздуха пациентам и не могут быть объектом требований к чистоте медицинских трубопроводов. Следовательно, важно предотвратить обратный поток для того, чтобы избежать загрязнения трубопровода для медицинского воздуха.

Н.5.5.2.1 и Н.5.5.2.3 Многолетний опыт некоторых стран показывает, что спецификации, приведенные в данных пунктах, адекватны для медицинского воздуха и воздуха для привода хирургических инструментов, обеспечи-

вают корректное обслуживание систем подачи. Спецификация на медицинский воздух была опубликована Европейской фармацевтической комиссией (European Pharmacopoeia Commission, EPC) [27].

Н.5.8 Низкие температуры могут приводить к снижению давления в баллонах с закисью азота и двуокисью углерода. Такие температуры могут также вызывать сжижение закиси азота и смеси кислород/закись азота в баллонах, приводящее к подаче смеси газов неверного состава. Высокие температуры могут приводить к высокому давлению и возможной потере газа из баллона из-за сброса давления. Они также могут привести к неисправной работе воздушных компрессоров и вакуумных насосов.

Н.6.2.3 Цели электропитания для систем мониторинга и сигнализации требуют определенного отделения от других электрических цепей.

Н.6.3.2.4 Максимальный период заглушения в 15 мин применим, т. к. такое оборудование как мониторы пациента, жизнеобеспечивающие аппараты ИВЛ для интенсивной терапии и анестезирующие рабочие станции сами по себе позволяют заглушить высокоприоритетную сигнализацию на более короткие интервалы.

Н.6.6 В некоторых странах определено, что датчики для аварийной рабочей сигнализации располагаются выше запорного вентиля подачи, в других странах определено, что датчики располагаются ниже его. Подкомитет выслушал убедительные аргументы обеих сторон.

Н.7.2.5, Н.7.2.6 Доказательства должны предоставляться, например, уполномоченным органам в процессе согласования оценки и, по первому требованию, компетентным органам. Разрывные мембраны как средство сброса давления не разрешены, т. к. их работа может приводить к полной потере давления в трубопроводе.

Н.7.4.1 Пункт 5.2.2 нормирует непрерывность подачи к оконечным устройствам при нормальных условиях и в условиях единичного нарушения. Два постоянно присоединенных регулятора давления в линии позволяют выполнить требования к непрерывности подачи при сбое одного регулятора давления.

Н.12.6.2 Причина испытания местных запорных вентилей состоит в том, что они должны закрываться при аварии. Эквивалентные испытания других запорных вентилей непрактичны.

Н.12.6.7 Доказательства должны предоставляться, например, уполномоченным органам в процессе согласования оценки и, по первому требованию, компетентным органам.

**Приложение ДА  
(справочное)**

**Сведения о соответствии ссылочных международных стандартов  
ссылочным национальным стандартам Российской Федерации (и действующим в этом  
качестве межгосударственным стандартам)**

Таблица ДА.1

Обозначение ссылочного международного стандарта	Степень соответствия	Обозначение и наименование соответствующего национального стандарта
ИСО 3746:1995	MOD	ГОСТ Р 51402—99 (ИСО 3746—95) «Шум машин. Определение уровней звуковой мощности источников шума по звуковому давлению. Ориентировочный метод с использованием измерительной поверхности над звукоотражающей плоскостью»
ИСО 5359:2000	MOD	ГОСТ Р 52792—2007 (ИСО 5359:2000) «Шланги газоподводящие низкого давления медицинские. Технические требования и методы испытаний»
ИСО 8573-1:2001	IDT	ГОСТ Р ИСО 8573-1—2005 «Сжатый воздух. Часть 1. Загрязнения и классы чистоты»
ИСО 14971:2007	IDT	ГОСТ ISO 14971—2011 «Изделия медицинские. Применение менеджмента риска к медицинским изделиям»
МЭК 60601-1-8:2003	IDT	ГОСТ IEC 60601-1-8—2011 «Изделия медицинские электрические. Часть 1-8. Общие требования безопасности. Общие требования, испытания и руководящие указания по применению систем сигнализации медицинских электрических изделий и медицинских электрических систем»
ИСО 9170-1	—	*
ИСО 10083	IDT	ГОСТ Р ИСО 10083—2011 «Системы подачи с концентраторами кислорода для использования в трубопроводных системах медицинских газов»
ИСО 10524-2	—	*
ИСО 11197	—	*
ИСО 15001:2003	—	*
ИСО 21969	—	*
ЕН 286-1	—	*
ЕН 1041	—	*
ЕН 13348	—	*
<p>* Соответствующий национальный стандарт отсутствует. До его утверждения рекомендуется использовать перевод на русский язык данного международного стандарта. Перевод данного международного стандарта находится в Федеральном информационном фонде технических регламентов и стандартов.</p> <p>П р и м е ч а н и е — В настоящей таблице использованы следующие условные обозначения степени соответствия стандартов:</p> <ul style="list-style-type: none"> <li>- IDT – идентичные стандарты;</li> <li>- MOD – модифицированные стандарты.</li> </ul>		



## Библиография

- [1] ISO 4126-1 Safety devices for protection against excessive pressure — Part 1: Safety valves
- [2] ISO 4135 Anaesthetic and respiratory equipment — Vocabulary
- [3] ISO 7183 Compressed air dryers — Specifications and testing
- [4] ISO 7183-2 Compressed air dryers — Part 2: Performance ratings
- [5] ISO 7396-2 Medical gas pipeline systems — Part 2: Anaesthetic gas scavenging disposal systems
- [6] ISO/TR 7470 Valve outlets for gas cylinders — List of provisions which are either standardized or in use
- [7] ISO 8573-2 Compressed air — Part 2: Test methods for oil aerosol content
- [8] ISO 8573-3 Compressed air — Part 3: Test methods for measurements of humidity
- [9] ISO 8573-4 Compressed air — Part 4: Test methods for solid particle content
- [10] ISO 8573-5 Compressed air — Part 5: Test methods for oil vapour and organic solvent content
- [11] ISO 8573-6 Compressed air — Part 6: Test methods for gaseous contaminant content
- [12] ISO 8573-8 Compressed air — Part 8: Test methods for solid particle content by mass concentration
- [13] ISO 9001:2000 Quality management systems — Requirements
- [14] ISO 10524-4 Pressure regulators for use with medical gases — Part 4: Low-pressure regulators
- [15] ISO 13485:2003 Medical devices — Quality management systems — Requirements for regulatory purposes
- [16] AS 2896-1998 Medical gas systems — Installation and testing of non-flammable medical gas pipeline systems
- [17] CAN/CSA-Z305.6-92 Medical oxygen concentrator central supply system: for use with nonflammable medical gas piping systems
- [18] CGA E-10-2001 Maintenance of medical gas and vacuum systems in health care facilities
- [19] EN 475 Medical devices — Electrically-generated alarm signals
- [20] EN 12021 Respiratory protective devices — Compressed air for breathing apparatus
- [21] EN 13133 Brazing — Brazer approval
- [22] EN 13134 Brazing — Procedure approval
- [23] EN 14931 Pressure vessels for human occupancy (PVHO) — Multi-place pressure chamber systems for hyperbaric therapy — Performance, safety requirements and testing
- [24] FD S 90-155 Systemes de distribution pour gaz medicaux comprimés et vide — Complements pour la conception et la réception («Pipelines for compressed medical gases and vacuum — Additional elements for design and commissioning»)
- [25] HTM 02/01:2006 Health Technical Memorandum — Medical gas pipeline systems, Part A: Design, installation, validation and certification
- [26] HTM 02/01:2006 Health Technical Memorandum — Medical gas pipeline systems, Part B: Operational management
- [27] Monograph on Medical Air, European Pharmacopoeia Commission, 2005
- [28] Monograph on Synthetic Air, European Pharmacopoeia Commission, 2005
- [29] NFPA 99 Health Care Facilities
- [30] SIS HB 370 Sakerhetsnorm for medicinska gasanlaggningar

---

УДК 615.835.3—78:006.354

ОКС 11.040.10

ОКП 94 5250

Ключевые слова: системы трубопроводные медицинских газов, концентрация кислорода, вакуум, медицинский воздух, давление

---

Редактор *Н.В. Таланова*  
Технический редактор *А.И. Белов*  
Корректор *М.Н. Ганик*  
Компьютерная верстка *А.С. Шаловаловой*

Сдано в набор 10.01.2014. Подписано в печать 26.05.2014. Формат 60×84%. Гарнитура Ариал.  
Усл. печ. л. 13,02. Уч.-изд. л. 10,16. Тираж 85 экз. Зак. 869.

---

Набрано в Издательском доме «Вебстер»  
[www.idvebster.ru](http://www.idvebster.ru) [project@idvebster.ru](mailto:project@idvebster.ru)

Отпечатано в Калужской типографии стандартов, 248021 Калуга, ул. Московская, 256