
ФЕДЕРАЛЬНОЕ АГЕНТСТВО
ПО ТЕХНИЧЕСКОМУ РЕГУЛИРОВАНИЮ И МЕТРОЛОГИИ



НАЦИОНАЛЬНЫЙ
СТАНДАРТ
РОССИЙСКОЙ
ФЕДЕРАЦИИ

ГОСТ Р
54823—
2011
(EN 88-2:2007)

**РЕГУЛЯТОРЫ ДАВЛЕНИЯ И СОЕДИНЕННЫЕ С НИМИ
ПРЕДОХРАНИТЕЛЬНЫЕ УСТРОЙСТВА ДЛЯ ГАЗОВЫХ ПРИБОРОВ**

Часть 2

**Регуляторы с давлением на входе свыше 50 кПа до 500 кПа
включительно**

EN 88-2:2007

«Pressure regulators and associated safety devices for gas appliances. Pressure regulators for inlet pressures above 500 mbar up to and including 5 bar»
(MOD)

Издание официальное



Москва
Стандартинформ
2014

Предисловие

1 ПОДГОТОВЛЕН Федеральным Государственным унитарным предприятием «Всероссийский научно-исследовательский институт стандартизации и сертификации в машиностроении» ФГУП «ВНИИНМАШ» и обществом с ограниченной ответственностью «Сертификационно-испытательный центр электротехнических изделий и газового оборудования» (ООО «СИЦ ЭТИГАЗ») на основе аутентичного перевода стандарта, указанного в пункте 4

2 ВНЕСЕН Техническим комитетом по стандартизации ТК 345 «Аппаратура бытовая, работающая на жидком, твердом и газообразном видах топлива».

3 УТВЕРЖДЕН И ВВЕДЕН В ДЕЙСТВИЕ Приказом Федерального агентства по техническому регулированию и метрологии от 13 декабря 2011 г. № 1215-ст

4 Настоящий стандарт является модифицированным по отношению к европейскому региональному стандарту EN 88-2:2007 «Регуляторы давления и соединенные с ними предохранительные устройства для газовых приборов. Часть 2. Регуляторы с давлением на входе свыше 500 мбар до 5 бар включительно» (EN 88-2:2007 «Pressure regulators and associated safety devices for gas appliances. Pressure regulators for inlet pressures above 500 mbar up to and including 5 bar») путем изменения отдельных фраз (слов, значений показателей, ссылок), все изменения выделены в тексте курсивом.

В настоящий стандарт не включены справочные приложение В о национальных отклонениях в некоторых странах ЕС и приложение ZA о взаимосвязи европейского регионального стандарта с директивами ЕС.

Дополнительные требования относительно требований международного стандарта EN 88-2:2007 для учета основополагающих стандартов, действующих в Российской Федерации и устанавливающих требования в части материалов, соединения трубопроводов и маркировки, приведены в приложении DA.

Сведения о соответствии ссылочных национальных и межгосударственных стандартов международным стандартам, использованным в качестве ссылочных в применяемом международном стандарте приведены в приложении DB.

Сведения о соответствии пунктов настоящего стандарта требованиям ТР «О безопасности аппаратов, работающих на газообразном топливе», утвержденному Постановлением Правительства РФ от 11 февраля 2010 г., № 65, приведены в приложении DB

5 ВВЕДЕН впервые

Правила применения настоящего стандарта установлены в ГОСТ Р 1.0—2012 (раздел 8). Информация об изменениях к настоящему стандарту публикуется в ежегодном (по состоянию на 1 января текущего года) информационном указателе «Национальные стандарты», а официальный текст изменений и поправок – в ежемесячном информационном указателе «Национальные стандарты». В случае пересмотра (замены) или отмены настоящего стандарта соответствующее уведомление будет опубликовано в ближайшем выпуске информационного указателя «Национальные стандарты». Соответствующая информация, уведомление и тексты размещаются также в информационной системе общего пользования – на официальном сайте Федерального агентства по техническому регулированию и метрологии в сети Интернет (gost.ru)

© Стандартиформ, 2014

В Российской Федерации настоящий стандарт не может быть полностью или частично воспроизведен, тиражирован и распространен в качестве официального издания без разрешения Федерального агентства по техническому регулированию и метрологии

Содержание

1 Область применения.....	1
2. Нормативные ссылки	1
3 Термины и определения.....	2
3.1 Регуляторы давления.....	2
3.2 Отдельные элементы	2
3.3 Предохранительные запорные устройства.....	4
3.4 Регулируемые параметры	4
3.5 Эксплуатационные признаки при стабильных условиях.....	5
3.6 Показатели, связанные с точностью	7
3.7 Особенности, связанные с процессом записи.....	7
3.8 Прочая рабочая терминология.....	8
4 Классификация	9
4.1 Классы регуляторов	9
4.2 Группы регуляторов	9
5 Единицы измерения и условия испытаний.....	9
5.1 Размеры	9
5.2 Давления	9
5.3 Изгибающие моменты и моменты кручения	9
5.4 Условия испытаний и допуски измерений.....	9
6 Конструктивные требования.....	10
6.1 Общие требования.....	10
6.2 Конструкция	10
6.3 Материалы	12
6.4 Эластичные материалы	13
6.5 Газовые соединения	14
7 Технические требования.....	16
7.2 Прочность корпуса.....	16
7.4 Крутящий и изгибающий моменты.....	18
7.5 Испытания крутящим и изгибающим моментами.....	18
7.6 Продолжительность службы	21
7.7 Классификация регулирования.....	22
7.8 Предохранительные устройства.....	24
7.9 Сопротивление при длительной нагрузке.....	24
8 Маркировка, инструкции по монтажу и эксплуатации	24
8.1 Маркировка	24
8.2 Инструкции по монтажу, эксплуатации и техническому обслуживанию.....	24
8.3 Предупредительное уведомление.....	25
Приложение А (справочное) Основные составные компоненты регуляторов давления прямого действия и вспомогательного управления	26
Приложение Б (рекомендуемое) Методы проверки работы.....	29
Приложение В (справочное) Испытание на герметичность (волюметрический метод).....	38
Приложение Г (справочное) Испытание на герметичность (методом падения давления)	40
Приложение Д (обязательное) Преобразование падения давления в утечки.....	41
Приложение ДА (обязательное) Дополнительные требования к регуляторам давления и соединенным с ними предохранительными устройства для газовых аппаратов с давлением на входе свыше до 50 кПа (500 мбар) до 5 бар включительно.....	42
Приложение ДБ (обязательное) Сведения о соответствии ссылочных национальных и межгосударственных стандартов международным стандартам, использованным в качестве ссылочных в примененном международном стандарте.....	43
Приложение ДВ (справочное) Взаимосвязь между настоящим стандартом и лежащими в его основе требованиями Технического регламента «О безопасности аппаратов, работающих на газообразном топливе»	44
Библиография.....	46

РЕГУЛЯТОРЫ ДАВЛЕНИЯ И СОЕДИНЕННЫЕ С НИМИ ПРЕДОХРАНИТЕЛЬНЫЕ УСТРОЙСТВА
ДЛЯ ГАЗОВЫХ ПРИБОРОВ

Часть 2

Регуляторы с давлением на входе свыше 50 кПа до 500 кПа включительно

Pressure regulators and associated safety devices for gas appliances.
Pressure regulators for inlet pressures above 500 mbar up to and including 5 bar

Дата введения — 2013 — 01 — 01

1 Область применения

Настоящий стандарт устанавливает требования, предъявляемые к безопасности, конструкции и производительности регуляторов давления (далее — регуляторы), предназначенных для применения с газовыми горелками и газовыми приборами при работе с горючими газами 1-го, 2-го или 3-го семейств. Настоящий стандарт касается только типовых испытаний образцов. Настоящий стандарт содержит информацию, необходимую для покупателя и пользователя.

Настоящий стандарт распространяется на регуляторы для газовых горелок и газопотребляющего оборудования с номинальным диаметром подключений до DN 250 включительно, при максимальном указанном рабочем давлении свыше 50 кПа (500 мбар) и до 500 кПа (5 бар) включительно, которые можно испытать независимо от газопотребляющего оборудования.

Указанные в настоящем стандарте методы испытаний предназначены только для испытаний образцов соответствующих изделий. Специальные методы контрольных испытаний продукции не указаны.

Настоящий стандарт действует также в отношении регуляторов, содержащих предохранительные устройства.

Примечание — Регуляторы, соответствующие требованиям настоящего стандарта, должны также соответствовать *ГОСТ Р 54824*.

Настоящий стандарт не распространяется на регуляторы:

- а) подключенные непосредственно к системе газоснабжения или к емкости с нормированным распределительным давлением;
- б) для газового оборудования, работающего на открытом воздухе, и подверженного воздействию окружающей среды;
- в) требующие подключение к вспомогательному электроснабжению.

2. Нормативные ссылки

В настоящем стандарте использованы нормативные ссылки на следующие стандарты:

ГОСТ Р МЭК 730-1-94 Автоматические электрические управляющие устройства бытового и аналогичного назначения. Общие требования и методы испытаний

ГОСТ Р 54824-2011 (ЕН 88-1:2007) Регуляторы давления и соединенные с ними предохранительные устройства для газовых приборов. Часть 1. Регуляторы с давлением на входе свыше до 50 кПа включительно

ГОСТ 9.030–74 *Временная противокоррозионная защита изделий. Резины. Метод испытаний на стойкость в ненапряженном состоянии к воздействию жидких агрессивных сред*

ГОСТ 9.908–85 *Единая система защиты от коррозии и старения материалов и изделий. Металлы и сплавы. Методы определения показателей коррозии и коррозионной стойкости*

ГОСТ 617–2006 *Трубы медные и латунные круглого сечения общего назначения. Технические условия*

ГОСТ 3262–75 *Трубы стальные водогазопроводные. Технические условия*

ГОСТ 5542–87 *Газы горючие природные для промышленного и коммунально-бытового назначения. Технические условия*

ГОСТ 6357–81 *Основные нормы взаимозаменяемости. Резьба трубная цилиндрическая*

ГОСТ 12815–80 *Фланцы арматуры, соединительных частей и трубопроводов на P , от 0,1 до 20,0 МПа (от 1 до 200 кгс/см²). Типы. Присоединительные размеры уплотнительных поверхностей*

ГОСТ 12969–67 *Таблички для машин и приборов. Технические требования*

ГОСТ 13764–86 *Пружины винтовые и цилиндрические сжатия и растяжения из стали круглого сечения. Классификация.*

ГОСТ 13765–86 *Пружины винтовые и цилиндрические сжатия и растяжения из стали круглого сечения. Обозначение параметров, методика определения размеров.*

ГОСТ 14182–95 *Маркировка грузов*

ГОСТ 16093–2004 *Основные нормы взаимозаменяемости. Резьба метрическая. Допуски. Посадки с зазором*

ГОСТ 17378–2001 *Детали трубопроводов бесшовные приварные из углеродисто и низколегированной стали. Переходы. Конструкция*

ГОСТ 19424–97 *Сплавы цинковые и литейные в чушках. Технические условия.*

ГОСТ 20448–90 *Газы углеводородные сжиженные топливные для коммунально-бытового потребления. Технические условия*

ГОСТ 24705–2004 *Основные нормы взаимозаменяемости. Резьба метрическая. Основные размеры*

ГОСТ 28338–89 *Соединения трубопроводов и арматура. Номинальные диаметры. Ряды*

Примечание – При пользовании настоящим стандартом целесообразно проверить действие ссылочных стандартов в информационной системе общего пользования — на официальном сайте Федерального агентства по техническому регулированию и метрологии в сети Интернет или по ежегодному информационному указателю «Национальные стандарты», который опубликован по состоянию на 1 января текущего года, и по выпускам ежемесячного информационного указателя «Национальные стандарты» за текущий год. Если заменен ссылочный стандарт, на который дана недатированная ссылка, то рекомендуется использовать действующую версию этого стандарта с учетом всех внесенных в данную версию изменений. Если заменен ссылочный стандарт, на который дана датированная ссылка, то рекомендуется использовать версию этого стандарта с указанным выше годом утверждения (принятия). Если после утверждения настоящего стандарта в ссылочный стандарт, на который дана датированная ссылка, внесено изменение, затрагивающее положение, на которое дана ссылка, то это положение рекомендуется применять без учета данного изменения. Если ссылочный стандарт отменен без замены, то положение, в котором дана ссылка на него, рекомендуется применять в части, не затрагивающей эту ссылку.

3 Термины и определения

В настоящем стандарте применены следующие термины с соответствующими определениями:

3.1 Регуляторы давления

3.1.1 **регулятор (регуляторы давления):** Устройство, поддерживающее постоянное давление на выходе в пределах установленного диапазона, независимо от изменения давления на входе и /или значения объемного расхода (см. приложение А);

3.1.2 **номинальный входной диаметр:** Номинальные диаметры DN входных подключений в соответствии с *ГОСТ 28338*.

3.1.3 **номинальный выходной диаметр:** Номинальные диаметры DN выходных подключений в соответствии с *ГОСТ 28338*.

3.2 Отдельные элементы

Примечание — Основные составные компоненты регулятора давления представлены в приложении А.

3.2.1 исполнительный элемент: Движущаяся часть регулятора давления, расположенная по ходу потока и служащая для ограничения прохождения через регулятор давления.

Примечание — Исполнительным элементом может быть пробка, шарик, пластина, кулиса, задвижка, мембрана и т. д.

3.2.2 корпус: Часть регулятора давления, представляющая собой важнейшую оболочку, на которую воздействует давление.

3.2.3 седло клапана: Уплотнительные плоскости в регуляторе давления или в предохранительном запорном устройстве (*SSD, safety shut-off device* — устройство безопасного отключения), находящиеся по отношению друг к другу в полном контакте только в закрытом положении регулятора давления или *SSD* (предохранительного запорного устройства).

3.2.4 вставное кольцо седла клапана: Сменная деталь в узле регулятора–седло клапана.

3.2.5 сервопривод: Устройство или механизм, преобразующий получаемый от органа управления сигнал в соответствующее движение, направленное на регулировку позиции исполнительного элемента.

3.2.6 корпус сервопривода: Корпус сервопривода.

Примечание — Внутри корпуса сервопривода могут иметься две находящиеся под давлением камеры. Как только в обеих камерах присутствует давление, отличное от атмосферного, камера, на которую воздействует большее давление, обозначается как «моторизованная камера».

3.2.7 орган управления: Устройство управления регулятором.

Примечание — Орган управления охватывает:

- элемент для настройки заданного значения регулируемой величины, обычно, это пружина;
- элемент для определения регулируемой величины, обычно, это — мембрана.

3.2.8 сервоустройство: Устройство для управления регулятором

Примечание — Сервоустройство охватывает:

- элемент для настройки заданной точки (заданного значения) регулируемой величины;
- элемент для определения регулируемой величины;
- элемент для сравнения заданного и полученного показателя регулируемых величин;
- систему, подающую энергию на сервопривод.

3.2.9 главная мембрана: Устройство, определяющее фактическое значение регулируемого давления и вырабатывающее движущую силу для движения исполнительного элемента.

3.2.10 детали, находящиеся под давлением: Детали, выход которых из строя приведет к свободному выделению газов в атмосферу.

Примечание — Подобные детали включают в себя корпус, исполнительный элемент, крышки, корпус сервопривода, слепые фланцы, а также рабочие и измерительные трубы.

3.2.11 внутренняя металлическая разделительная стенка: Металлическая стенка, разделяющая две отдельные внутренние камеры, в которых присутствует различное рабочее давление.

3.2.12 рабочий и измерительный газопровод: Газопровод, соединяющий импульсные точки с регулятором.

Примечание — Рабочий и измерительный газопровод может пролегать как внутри, так и за пределами регулятора. Газопровод, не имеющий внутреннего потока среды, обозначается как «измерительный газопровод», а канал, имеющая внутренний поток среды, обозначается как «рабочий газопровод».

3.2.13 вентиляционная газопровод: Газопровод, осуществляющий связь между атмосферой, а также органом управления и/или сервоустройством, с целью выравнивания давления в сигнальном элементе при смене положения этого элемента.

3.2.14 вытяжной газопровод: Газопровод, осуществляющий связь между регулятором или его элементами и атмосферой, чтобы, в случае отказа оборудования, обеспечить гарантированный отвод газа.

3.2.15 устройства (прочие): Функциональные устройства, связанные с основными элементами регулятора давления или *SSD*.

3.3 Предохранительные запорные устройства

3.3.1 предохранительное запорное устройство (SSD): Устройство, функция которого заключается в том, чтобы оставаться в открытом состоянии при нормальных рабочих условиях, и автоматически полностью перекрывать поток газа, если контролируемое давление превысит заданное значение, либо опустится ниже заданного значения.

3.3.2 запорный элемент: Движущаяся деталь предохранительного запорного устройства, перекрывающая поток газа.

3.3.3 механизм срабатывания: Механизм, включающий запорный элемент, будучи активированным через орган управления.

3.3.4 сервопривод: Устройство, активируемое механизмом срабатывания, и закрывающее запорный элемент.

3.3.5 стопорное устройство: Устройство, обеспечивающее полное открытие SSD.

3.3.6 орган управления: Предохранительное устройство для регулятора.

Примечание — Оно может включать в себя:

- элемент для настройки заданного показателя давления срабатывания;
- измерительный элемент для контроля давления (например, мембрана);
- элемент для сравнения заданной величины давления срабатывания и давления в системе (фактического давления);
- систему, подающую энергию для включения механизма срабатывания.

3.4 Регулируемые параметры

3.4.1 Базисные величины

3.4.1.1 давление:

- **давление на входе, p_c :** Давление газа на входе в регулятор давления.
- **давление на выходе, p_a :** Давление газа на выходе из регулятора давления.
- **перепад давлений, Δp :** Разница между двумя показателями давления, измеренного в двух разных точках.
- **моторизованное давление, p_m :** Давление газа в моторизованной камере.

Примечание — Давление, указанное в настоящем стандарте является статическим избыточным давлением и измеряется в Па (мбар)¹

3.4.1.1.5 моторизованная камера: Одна из двух находящихся под давлением камер в корпусе сервопривода, в которой давление выше.

3.4.1.1.6 давление для привода сервоустройства, $P_{сер}$: Давление газа на входе в сервоустройство.

3.4.1.2 Условия расхода газа

- **стандартные условия:** Абсолютное давление, p_0 , равно 101,325 кПа (1013,25 мбар) при температуре T_0 равной 0 °С (273,15 °К).

Примечание — В настоящем стандарте для расчетов применяется показатель 273 °К.

- **объем газа:** Объем газа при нормативных условиях.

Примечание — Объем газа указывают в м³.

3.4.2 Переменные величины в процессе регулировки

3.4.2.1 регулировочная величина, X : Переменная величина, контролируемая процессом регулировки.

Примечания:

1) В регуляторах давления могут регулироваться следующие переменные величины:

- давление на входе, p_c ;
- давление на выходе, p_a ;
- перепад давлений, Δp

2) В настоящем стандарте как регулируемая величина рассматривается только давление на выходе p_a .

¹ 1бар = 1000 мбар = 10⁵ Н/м² = 10⁵ Па = 10⁻¹ Мпа.

3.4.2.2 возмущающие действия, z: Переменные величины, влияющие на процесс регулирования извне.

Примечание — В регуляторах давления, в которых давление на выходе представляет собой переменную величину, значение имеют следующие возмущающие действия:

- перепады давления на входе Δp_v ;
- изменения пропускной способности Q .

3.4.2.3 контролируемое давление: Давление, обеспечиваемое и контролируемое *SSD*.

3.4.2.4 давление срабатывания: Значение давления, при котором начинает двигаться исполнительный элемент.

3.4.2.5 верхнее давление срабатывания p_D : Верхняя граница контролируемого давления (верхнее давление).

3.4.2.6 нижнее давление срабатывания p_U : Нижняя граница контролируемого давления (нижнее давление).

3.4.3 Возможные значения переменных величин

3.4.3.1 фактическое значение: Фактическое значение любой переменной величины, возникающее в любой момент времени.

Примечание — Данное значение обозначается добавлением индекса «i» к символу переменной величины.

3.4.3.2 наивысшее значение: Наивысший показатель, на который может быть настроена любая переменная величина, которым она ограничивается, либо которого она может достичь в ходе измерительного ряда или в течение определенного времени.

Примечание — Такое значение обозначается добавлением индекса «max» к символу переменной величины.

3.4.3.3 минимальное значение: Наименьший показатель, на который может быть настроена любая переменная величина, которым она ограничивается, либо которого она может достичь в ходе измерительного ряда или в течение определенного времени.

Примечание — Такое значение обозначается добавлением индекса «min» к символу переменной величины.

3.4.4 Определения, связанные с регулируемым величинами

3.4.4.1 точка настройки $p_{ст}$: Номинальное значение регулируемой величины.

Примечание — Точка настройки не может быть измерена напрямую и определяется в соответствии с рисунком 1.

3.4.4.2 диапазон настройки W_b : Весь диапазон точек настройки, который может быть достигнут на регуляторе путем настройки и/или замены отдельных агрегатов.

Примечание — Соответствующими агрегатами могут быть седло клапана или регулирующий элемент, например, пружина.

3.4.4.3 специфический диапазон настройки W_s : Весь диапазон точек настройки, который может быть достигнут на регуляторе давления путем настройки без замены отдельных агрегатов.

3.4.4.4 отклонения регулировки X_w : Разница между фактическим показателем (фактическим значением) регулируемой величины и точкой настройки (заданным значением).

3.4.4.5 регулировочный допуск: Отклонение регулировки X_w , заданное как процент точки настройки (заданного показателя).

3.5 Эксплуатационные признаки при стабильных условиях

3.5.1 стабильные условия: Условия, при которых, регулируемая величина настраивается на стабильный показатель после возникновения сбоя.

3.5.2 кривая: Графическое изображение регулируемой величины как функции пропускной способности.

Примечание — Кривая составляется таким образом, чтобы объемный расход при постоянных значениях давления на входе и точки настройки сначала увеличивался, а затем уменьшался (см. рисунок 1).

3.5.3 кривая гистерезиса: Разница между обоими значениями давления на выходе для определенного объемного расхода.

Примечание — см. рисунок 1.



Рисунок 1 — Набор характеристик ($p_{\text{вх}}$ — постоянная)

3.5.4 набор характеристик: Ряд кривых для каждого значения давления на входе, определяемого для определенной точки настройки.

Примечание — см. рисунок 2.

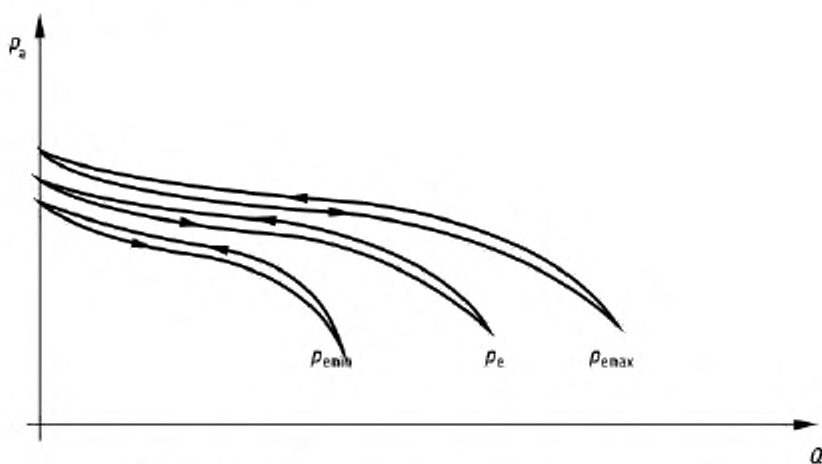


Рисунок 2 — Кривая ($p_{\text{вх}}$ — постоянная, $p_{\text{в}}$ — постоянная)

3.6 Показатели, связанные с точностью

3.6.1 **точность**: Среднее значение, заданное как процент от точки настройки для абсолютного наивысшего значения положительного и отрицательного отклонений регулировки в пределах рабочего диапазона.

3.6.2 **класс точности AC**: Максимально допустимое значение для точности.

Примечание — AC обозначается в Германии как RG.

3.6.3 **диапазон давления на входе b_{pe}** : Диапазон для давления на входе, для которого регулятор давления обеспечивает определенный класс точности.

Примечание — Диапазон давления на входе характеризуется через предельные показатели $p_{e\max}$ и $p_{e\min}$.

3.6.4 **максимальный объемный расход с гарантированной точностью**: Низшее значение максимального объемного расхода.

Примечания

1 Ниже данного объемного расхода гарантирован определенный класс точности для определенной точки настройки в пределах диапазона температуры окружающей среды:

- при максимально низком давлении на входе: $Q_{\max,pe\min}$
- при максимально высоком давлении на входе: $Q_{\max,pe\max}$
- при давлении на входе между $p_{e\max}$ и $p_{e\min}$: $Q_{\max,pe}$ — См. Рисунок 3.

Примечание — $Q = Q_{\max}$, если исполнительный элемент достигает предельной настройки, устанавливаемой механическим ограничением.

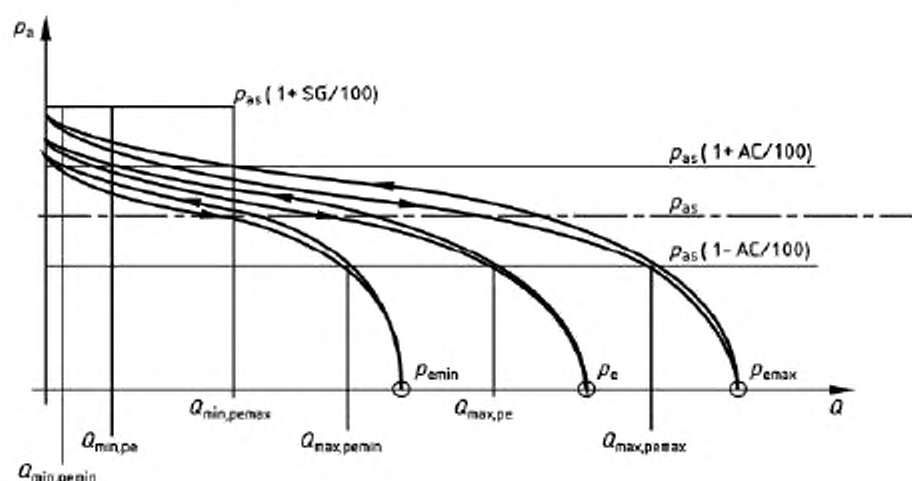


Рисунок 3 — Набор характеристик для изображения наивысших объемных расходов с гарантированной точностью и низших объемных расходов (p_{as} — постоянная, стабильные условия)

3.7 Особенности, связанные с процессом запирания.

3.7.1 **время запирания t_f** : Время, необходимое исполнительному элементу, чтобы переместиться из положения «открыто» в положение «закрыто».

3.7.2 **давление запирания p_f** : Давление на выходе, при котором регулятор закрывается, когда его выход закрыт.

Примечание — Увеличение давления на выходе указывается либо в Па (мбар), либо в процентах.

3.7.3 **класс давления запирания SG**: Максимально допустимая положительная разница между фактическим давлением запирания и точкой настройки, указывается в процентном соотношении к точке настройки.

П р и м е ч а н и е — Класс давления запирания SG вычисляют по формуле:

$$SG = \frac{p_1 - p_{ас}}{p_{ас}} \times 100 \quad (1)$$

где p_1 — давление запирания; $p_{ас}$ — точка настройки.

3.7.4 **наименьший объемный расход**: Наивысший показатель минимального объемного расхода.

П р и м е ч а н и я

1 Выше данного объемного расхода и для определенной точки настройки в пределах диапазона температур окружающей среды достигаются стабильные условия:

- при максимально низком давлении на входе: $Q_{max, p_{e min}}$;
- при максимально высоком давлении на входе: $Q_{max, p_{e max}}$;
- при давлении на входе между $p_{e max}$ и $p_{e min}$: Q_{max, p_e} ;

2 — См. рисунок 3.

3.8 Прочая рабочая терминология

3.8.1 давление, связанное с конструкцией регулятора газового давления

3.8.1.1 **рабочее давление узла p** : Давление газа, присутствующее во время работы в соответствующем узле регулятора.

3.8.1.2 **максимальное рабочее давление узла p_{max}** : Максимальное рабочее давление, при котором узел регулятора способен постоянно работать в пределах установленных условий.

3.8.1.3 **максимально допустимое давление PS**: Максимальное давление, для работы с которым, согласно указаниям производителя, предусмотрено устройство.

П р и м е ч а н и е — Оно соответствует требованиям настоящего стандарта в отношении прочности.

3.8.1.4 **испытательное давление**: Давление, поддерживаемое в каком-либо отделе регулятора в течение ограниченного времени с целью проверки определенных свойств.

3.8.1.5 **предельное давление p_1** : Давление, при котором определяется начало деформации какого-либо узла регулятора либо его сопутствующих устройств.

3.8.1.6 **фактор безопасности S_b , S**: Отношение показателей предельного давления p_1 и максимального допустимого давления PS.

П р и м е ч а н и е — Данное определение действует для двух отдельных узлов регулятора давления:

- корпус регулятора: S_b ;
- прочие детали регулятора, находящиеся под давлением: S.

3.8.1.7 **допустимое давление на входе $p_{e max}$** : Максимальное давление на входе, при котором регулятор давления способен постоянно работать в пределах установленных условий.

3.8.1.8 **допустимое давление на выходе $p_{d max}$** : Максимальное давление на выходе, при котором регулятор давления способен постоянно работать в пределах установленных условий.

3.8.1.9 **минимальный перепад рабочего давления, Δp_{min}** : Минимальная разница между рабочими давлениями на входе и на выходе, при понижении которой регулятор не может больше работать в соответствии с заданными параметрами в пределах установленных условий.

3.8.2 **номинальное давление PN**: Числовое обозначение давления для фланцев.

3.8.3 **диапазон рабочих температур**: Диапазон температур, при котором все узлы и устройства регулятора давления способны постоянно работать.

4 Классификация

4.1 Классы регуляторов

Регуляторы классифицируют в зависимости от уплотняющего усилия, рабочих характеристик, количества циклов выполненных в течении ресурса. Для классификации регуляторов можно использовать классы точности, класс давления закрытия.

4.2 Группы регуляторов

Регуляторы подразделяют на группы 1 и 2 в зависимости от изгибающих напряжений, которые они должны выдерживать при монтаже и эксплуатации.

Примечание — В настоящем стандарте не рассматриваются регуляторы группы 1.

Регулятор группы 1 — регуляторы, предназначенные для использования в аппаратах и(или) установках, где изгибающие напряжения, возникающие при монтаже системы трубопроводов не воздействуют на регулятор (например при использовании жестких опор).

Регулятор группы 2 — регуляторы, предназначенные для использования в любом месте, внутри или снаружи аппарата, как правило без применения опор.

Примечание — Регулятор, отвечающий требованиям группы 2, также отвечает требованиям регуляторов группы 1.

5 Единицы измерения и условия испытаний

5.1 Размеры

Все размеры приведены в миллиметрах.

5.2 Давления

Все давления — статические, выше атмосферного, приведены в паскалях (Па) или килопаскалях (кПа) [миллибарах (мбар) или в барах(бар)]¹.

5.3 Изгибающие моменты и моменты кручения

Изгибающие моменты и моменты кручения приведены в ньютонах на метр.

5.4 Условия испытаний и допуски измерений

Испытания проводят сухим воздухом температурой $(20 \pm 5)^\circ\text{C}$.

Все измеренные величины расходов воздуха должны быть приведены к стандартным условиям испытаний: температура 15°C , давление 101,325 кПа (1013,25 мБар), воздух — сухой.

При проведении испытаний на производительность при определенной настройке минимальное давление на входе должно быть по крайней мере на 0,2 кПа (2 мбара) выше давления на выходе.

Если регулятор может быть переведен на газ другого семейства путем замены деталей, то он должен быть испытан с замененными деталями.

Испытания регуляторов проводят в монтажном положении, указанном изготовителем. Если указано несколько монтажных положений, испытания проводят в наименее благоприятном положении.

Если условия испытаний перекрываются испытаниями из других стандартов, то допускается комбинировать такие испытания.

Дополнительные условия испытаний:

- значение напряжения или диапазон величин напряжения;
- значение частоты;
- окружающая температура $(20 \pm 5)^\circ\text{C}$.

Погрешность измерений не должна превышать:

¹ 1 мбар = 100 Н/м² = 100 Па.

- $\pm 0,1$ — с для измерения времени;
- ± 1 °C — для измерения температуры;
- $\pm 0,1$ Гц — для измерения частоты;
- $\pm 0,5$ % — для электрических измерений.

Все измерения должны быть проведены после достижения стабильных температурных условий.

6 Конструктивные требования

6.1 Общие требования

Конструкция, изготовление и сборка регуляторов должны обеспечивать их правильное функционирование, при условии их монтажа и эксплуатации в соответствии с инструкциями изготовителя.

Все находящиеся под давлением части регулятора должны противостоять механическим и тепловым нагрузкам, которым они могут быть подвергнуты в процессе работы, без любой опасности возникновения деформации.

Основное соответствие требованиям, приведенным в настоящем стандарте, контролируются методами проверок указанным в данном стандарте.

Кроме вышеуказанных требований дополнительно действуют следующие требования.

Внешняя и внутренняя герметичность должна отвечать требованиям 7.3. Если при отказе оборудования (например, мембраны) может возникнуть разгерметизация, то для отведения газа должно быть предусмотрено резьбовое соединение диаметром не менее DN 10.

Имеющиеся предохранительные запорные устройства, срабатывающие при превышении давления, должны быть функционально независимы от регулятора давления.

Кроме того, в случае, когда интегрированное предохранительное запорное устройство потребляет газ из трубопровода в качестве источника энергии для своей работы, такой газ должен отбираться в точке, расположенной перед регулятором.

Если интегрированное предохранительное запорное устройство представляет собой запорное устройство ударного действия либо устройство прерывания потока, либо контрольный прибор, то движущая энергия для регулятора, если он имеет вспомогательное управление, должна вырабатываться из газа, поступающего из точки, расположенной после предохранительного устройства.

Примечание — В исполнительный элемент регулятора давления может быть интегрировано предохранительное устройство для ограничения давления либо для предотвращения понижения давления.

6.2 Конструкция

6.2.1 Механические части регулятора

6.2.1.1 Наружные поверхности

Регуляторы не должны иметь острых кромок и ребер, которые могли бы стать причиной повреждений, производственных травм или неправильной работы.

6.2.1.2 Отверстия

Отверстия для винтов, болтов и отверстия, которые используются при сборке узлов регулятора или при монтаже, не должны проходить через газовые каналы.

Толщина стенки между отверстиями и газовыми каналами должна быть не менее 1 мм.

Технологические отверстия, необходимые при изготовлении корпуса регулятора, соединяющие газовые каналы с атмосферой, но не влияющие на его работу, должны быть постоянно закрыты металлическими заглушками. В этом случае допускается дополнительное использование соединительных составов.

6.2.1.3 Резьбовые заглушки

Резьбовые заглушки, которые могут быть демонтированы во время сервисных работ и замеров должны иметь метрическую резьбу в соответствии с ГОСТ 24705, допуск на резьбу — по ГОСТ 16093 за исключением различных резьб необходимых частей для регулировочных операций или сборки регулятора.

Винты-саморезы, формирующие резьбу с образованием мелкой стружки, не должны использоваться для соединения деталей, проводящих газ или деталей, которые могут быть демонтированы во время сервисного обслуживания.

Допускается использовать винты-саморезы, формирующие резьбу без образования мелкой стружки при условии, что они могут быть заменены винтами с метрической резьбой по ГОСТ 24705.

6.2.1.4 Соединения

Соединительные составы, использующиеся для окончательной сборки, должны оставаться эффективными при нормальных условиях эксплуатации.

Использование пайки или других процессов, где применяют соединительные материалы с точкой плавления ниже 450 °С, для соединения частей регулятора, по которым проходит газ, не допускается, кроме случаев, когда есть дополнительное уплотнение.

6.2.1.5 Движущиеся части

Работе движущихся деталей (например мембран, сильфонов) не должны препятствовать другие детали регулятора.

Не должно быть никаких выступающих движущихся частей, которые могли бы оказать негативное влияние на работу регулятора.

6.2.1.6 Уплотняющие заглушки

Уплотняющие заглушки должны удаляться и заменяться с использованием стандартного инструмента, при этом должен быть предусмотрен способ их контроля (например лаком). Заглушки не должны препятствовать регулированию в пределах всего диапазона, указанного изготовителем.

6.2.1.7 Демонтаж и повторная сборка

Детали, требующие демонтажа (например при сервисном обслуживании), должны демонтироваться и повторно собираться с использованием стандартного инструмента. Конструкция или маркировка деталей должны исключать возможность их неправильной установки при сборке по инструкции изготовителя.

Конструкция заглушек (в том числе для точек измерения и испытаний), которые могут быть демонтированы при обслуживании, регулировке или переоборудовании, должна быть такой, чтобы герметичность достигалась механически (например, металл по металлу, 0-образные кольца) без использования жидких соединительных составов, паст или лент.

Заглушки, не предназначенные для демонтажа во время сервисного обслуживания, регулирования или переоборудования должны быть опломбированы таким способом, чтобы увидеть признаки несанкционированного вмешательства (например лаком).

6.2.2 Отверстия сапуна

6.2.2.1 Отверстие сапуна без подключения к отводной трубе

Конструкция сапуна регулятора, соединяющего полость мембраны с атмосферой, не подключаемого к отводной трубе должны быть выполнены таким образом, чтобы при повреждении мембраны утечка воздуха не превышала 70 дм³/ч при максимальном давлении на входе в регулятор.

Соответствие данным требованиям может быть проверено по 6.2.2.3.

Конструкция сапуна отвечает данному требованию, если диаметр его отверстия не превышает 0,7 мм при максимальном давлении на входе до 3,0 кПа (30 мбар).

Сапуны должны быть защищены от засорения или расположены так, чтобы их легко можно было прочистить. Они должны быть устроены так, чтобы мембрана не могла быть повреждена при чистке отверстия сапуна острым приспособлением.

6.2.2.2 Отверстия сапуна с подключением к отводной трубе

Если при повреждении мембраны утечка воздуха превышает 70 дм³/ч, то конструкция сапуна должна предусматривать подключение к отводящей трубе; в этом случае инструкции по монтажу и эксплуатации должны содержать информацию о том, что вентиляционная трубка должна быть выведена в безопасное место.

Если для обеспечения требования применяется ограничитель утечки, он должен выдерживать давление, превышающее в три раза максимальное давление на входе. Если в качестве ограничителя утечки применяется мембрана безопасности, она не должна заменять рабочую мембрану в случае ее повреждения.

Сапуны должны быть защищены от засорения или расположены так, чтобы их легко можно было прочистить. Они должны быть устроены так, чтобы мембрана не могла быть повреждена при чистке отверстия сапуна острым приспособлением.

6.2.2.3 Испытание отверстия сапуна на утечку

Разрывают подвижную часть рабочей мембраны. Гарантируют, что все элементы конструкции закрытия регулятора, если таковые имеются, находятся в открытой позиции. Герметизируют все полости несущие газ под максимальным входным давлением и измеряют уровень утечки.

6.2.3 Внешние датчики положения запорного элемента

SSD может быть оборудовано внешним устройством для демонстрации положения запорного элемента. Если имеется внешний датчик, то он должен четко показывать положение «открыто» и «закрыто».

6.2.4 Детали для передачи перестановочных усилий

Детали для передачи установочных усилий должны быть изготовлены из металла и иметь запас прочности больший или равный трем против длительной деформации.

6.2.5 Настройка давления на выходе

Регулировочные элементы для изменения давления на выходе должны быть легко доступны для обслуживающего персонала, иметь условия для герметизации при изменении регулировки и в целях предосторожности после регулировки опломбированы. Должны быть предусмотрены средства для пломбирования регулировочных элементов, препятствующие вмешательству неуполномоченных лиц.

Должны быть предусмотрены средства, обеспечивающие выключение регулятора из работы.

6.2.6 Сопротивляемость давлению

Узлы и агрегаты, подвергающиеся воздействию давления на входе, вследствие обычного использования или отказа оборудования, должны быть устойчивы к воздействию давления, чтобы выдержать максимальное давление на входе.

6.3 Материалы

6.3.1 Общие требования к материалам

Качество материалов, размеры и методы сборки узлов регулятора должны быть такими, чтобы конструкция регулятора обеспечивала рабочие характеристики, его надежную работу и безопасность. Рабочие характеристики регулятора не должны существенно изменяться в течение срока службы, если он смонтирован и эксплуатируется в соответствии с инструкциями изготовителя.

Компоненты регулятора должны быть устойчивы к механическим, химическим и тепловым нагрузкам в течение всего срока службы регулятора.

6.3.2 Корпус

Детали корпуса, непосредственно отделяющие полости регулятора, проводящие газ от атмосферы, должны быть изготовлены из металла.

Эти требования также распространяются на детали корпуса, которые отделены мембраной от полости проводящей газ.

Допускается изготавливать детали корпуса из неметаллических материалов при условии, что после удаления или разрушения этих деталей (кроме резиновых колец, прокладок, уплотнителей и диафрагм) утечка воздуха не превышает $30 \text{ дм}^3/\text{ч}$ при максимальном давлении на входе.

Когда внутри корпуса диафрагма отделяет газопроводящую полость от атмосферы полагают, что это разделение опосредованно.

6.3.3 Испытание корпуса на утечки после удаления неметаллических деталей

Демонтируют неметаллические детали корпуса, отделяющие проводящие газ полости от атмосферы, за исключением колец круглого сечения, сальников, прокладок и мембран. Подают на вход и на выход регулятора максимальное рабочее давление и измеряют величину утечки, которая должна быть не более $30 \text{ дм}^3/\text{ч}$.

6.3.4 Цинковые покрытия

Цинковые покрытия должны быть использованы только для газопроводящих частей регулятора до DN 50 с максимальным рабочим давлением до 20 кПа (200 мбар) в соответствии с ГОСТ 19424 при условии, что части не используются при температуре 80 °С. При этом резьбы на вход-

ных и выходных патрубках могут быть выполнены с цинковым покрытием, внешние резьбы должны соответствовать ГОСТ 16093.

6.3.5 Пружины обеспечивающие закрытие и/или уплотняющее усилие

6.3.5.1 Общие требования

Пружины должны соответствовать 6.3.5.1, а также дополнительным требованиям, предусмотренным 6.3.5.2.

6.3.5.2 Требования к пружинам

Усилие закрытия и уплотняющее усилие должны быть обеспечены действием пружины.

Пружины, обеспечивающие усилия закрытия и/или герметизирующее усилие закрывающих частей регулятора давления, должны быть изготовлены из коррозионно-стойкого материала и должны быть спроектированы для статической и динамической нагрузок в соответствии ГОСТ 13764 и ГОСТ 13765.

Пружины с диаметром проволоки до 2,5 мм включительно должны быть изготовлены из коррозионно-стойкого материала.

Пружины с диаметром проволоки свыше 2,5 мм могут быть изготовлены из коррозионно-стойкого материала или должны иметь покрытие против коррозии.

6.3.5.3 Нагрузка и изгиб

На пружины при рабочих условиях не должно оказываться избыточной нагрузки, и они должны иметь достаточный запас хода, чтобы обеспечить нормальное включение.

Пружины должны устанавливаться в соответствии с ГОСТ 13764 и ГОСТ 13765 и [1] таким образом, чтобы отсутствовал изгиб.

6.3.6 Стойкость к коррозии

Детали регулятора, контактирующие с газом или атмосферой, в том числе пружины, должны быть изготовлены из коррозионно-стойких материалов или должны иметь защитное покрытие.

Защитное покрытие от коррозии пружин и других перемещающихся деталей не должно повреждаться при движении.

6.3.7 Пропитывание

Пропитывание, являющееся частью производственного процесса, выполняют с использованием специальных процедур (например в вакууме или под давлением с использованием специальных уплотняющих материалов).

6.3.8 Сальниковые уплотнения для движущихся частей

Герметизация движущихся частей, которые проходят через корпус в атмосферу и уплотнение запирающих частей должно быть выполнено только плотным механически стабильным материалом, не находящимся постоянно в деформированном состоянии. Уплотняющие пасты не должны быть использованы.

Регулируемые вручную набивные сальники не должны использоваться для уплотнения движущихся деталей.

П р и м е ч а н и е — Сальник, установленный и отрегулированный изготовителем и защищенный от дальнейшей регулировки, рассматривается, как не регулируемый.

Сильфон не должен быть использован как единственный уплотняющий элемент от атмосферы.

6.4 Эластичные материалы

6.4.1 Общие положения

Эластичные материалы (например, уплотнения клапана, кольца круглого сечения, мембраны и прокладки), применяемые в регуляторе должны быть однородными, непористыми, не содержать включений, песка, пузырьков и других дефектов поверхности, видимых невооруженным глазом.

6.4.2 Стойкость к смазочным материалам

Стойкость эластичных материалов к смазкам проверяют по 7.6.1.3 погружением испытываемого образца в испытательное масло СЖР-2 по ГОСТ 9.030.

После испытания изменение массы испытываемого образца должно быть в пределах $\pm 10\%$.

6.4.3 Испытание на стойкость к смазочным материалам

Испытывают законченные узлы или детали законченного узла.

Испытание проводят в соответствии с ГОСТ 9.030 (метод А), гравиметрическим методом; продолжительность погружения в масло СЖР-2 168 ± 2 часа при максимальной окружающей температуре.

Относительное изменение массы испытуемого образца Δm , %, вычисляют по формуле

$$\Delta m = \frac{m_3 - m_1}{m_1} \times 100 \quad (2)$$

где m_1 — начальная масса испытуемого образца в воздухе, г;

m_3 — масса испытуемого образца в воздухе после погружения, г.

6.4.4 Стойкость к газу

Стойкость эластичных материалов к газу проверяют по 7.6.1.5 погружением испытуемого образца в *n*-пентан (минимальное содержание *n*-пентана — 98 % массы жидкого газа, оценивают газовым хроматографом).

После испытания изменение массы испытуемого образца должно быть от минус 15 % до плюс 5 %.

6.4.5 Испытания на стойкость к газу

Испытания проводят в соответствии с ГОСТ 9.030, используя гравиметрический метод и метод определения массы, испытуемых образцов после воздействия жидких углеводородных газов.

Испытания проводят в следующей последовательности:

Взвешенные испытуемые образцы погружают на (72 ± 2) ч в сосуд с жидким пентаном при температуре (23 ± 2) °С так, чтобы они были полностью покрыты пентаном, не касались друг друга и стенок сосуда.

Испытуемые образцы извлекают из жидкого пентана и просушивают в печи в течение (168 ± 2) ч при температуре (40 ± 2) °С и атмосферном давлении; затем образцы взвешивают;

Относительное изменение массы испытуемого образца Δm , %, вычисляют по формуле (2).

6.5 Газовые соединения

6.5.1 Изготовление соединений

По возможности все газовые соединения должны быть выполнены с использованием обычных имеющихся в распоряжении инструментов например с использованием подходящих плоских ключей.

6.5.2 Размеры соединений

Соответствующие размеры соединений приведены в Таблице 1.

П р и м е ч а н и е — Требования в отношении грязеулавливателей для регуляторов давления не действуют.

Таблица 1 — Размеры соединений

Условный проход DN, мм	Обозначение резьбы по ГОСТ 6357, дюймы	Условный проход фланцевого соединения по ГОСТ 12815, мм	Диапазон внешних диаметров труб для компрессионных фитингов, мм
6	1/8	6	2 ≤ 5
8	1/4	8	6 ≤ 8
10	3/8	10	10 ≤ 12
15	1/2	15	14 ≤ 16
20	3/4	20	18 ≤ 22
25	1	25	25 ≤ 28
32	1 ¼	32	30 ≤ 32
40	1 ½	40	35 ≤ 40
50	2	50	42 ≤ 50
65	2 ½	65	—
80	3	80	—
100	—	100	—
125	—	125	—
150	—	150	—
200	—	200	—
250	—	250	—

6.5.3 Резьбы

6.5.3.1 Газовые соединения выполняют, удерживая регулятор за грани на корпусе, с использованием обычных инструментов, например гаечным ключом.

6.5.3.2 Резьбы соединений на входе и на выходе регулятора по ГОСТ 6357 выбирают по таблице 1.

6.5.4 Муфты

Если соединение выполняют при помощи муфт, они должны быть изготовлены вместе с регулятором или поставляться с полным комплектом деталей, если резьбы не соответствуют ГОСТ 6357.

6.5.5 Фланцевые соединения

Если на регуляторах используют фланцы, они должны обеспечивать соединения с фланцами по ГОСТ 12815 для номинальных давлений 600 или 1600 кПа.

Если на регуляторах используют фланцы, не обеспечивающие соединения с фланцами по ГОСТ 12815, они должны быть оборудованы адаптерами, позволяющими выполнять соединение со стандартными фланцами и резьбами, или поставляться с полным комплектом деталей для выполнения соединений.

6.5.6 Компрессионные фитинги

Компрессионные фитинги должны соответствовать трубам с внешним диаметром по ГОСТ 617.

Не допускается изменять форму трубы перед выполнением соединений.

Вкладыши должны соответствовать размерам труб.

Допускается использовать несимметричные вкладыши, если невозможна их неправильная установка.

6.5.7 Штуцеры измерения давления

Внешний диаметр штуцера измерения давления 9,05 мм, полезная длина для подсоединения шланга — не менее 10 мм. Эквивалентный диаметр отверстия должен быть не более 1 мм.

Примечание — Для других штуцеров с винтовыми соединениями и внутренними вентилями ограничения по давлению отсутствуют.

7 Технические требования

7.1.1 Общие положения

Регуляторы должны быть работоспособны при всех следующих комбинациях:

- при всех значениях входного давления, указанных производителем;
- в пределах температур окружающей среды, установленных изготовителем от 0 °С до 60 °С или других предельных значениях указанных производителем;
- во всех монтажных положениях, указанных изготовителем.

При необходимости регулятор может быть выключен из работы, например, для газов 3-го семейства, и в инструкции изготовителя должен быть указан соответствующий метод.

7.1.2 Контроль соответствия

Регулятор должен быть выключен из работы только тем методом, который установлен в инструкции изготовителя. После того, как визуальный осмотр показал, что исполнительный элемент находится в полностью открытом состоянии, производится проверка герметичности в соответствии с 7.2 и 7.3.

После включения регулятора в работу, он должен отвечать требованиям настоящего стандарта.

7.2 Прочность корпуса

7.2.1 Требование

Запас прочности f для испытательного давления должен быть равным четырем, причем f является множителем для наивысшего давления на входе.

При испытаниях, проводимых в соответствии с 7.2.2, а затем, в соответствии с 7.3, внешняя герметичность не должна превышать значений, указанных в таблице 2.

7.2.2 Испытание на прочность

На регулятор при максимальной температуре окружающей среды подается как минимум на 5 мин. давление, соответствующее f -кратному максимальному давлению на входе. Затем регулятор охлаждается до температуры (20 ± 5) °С.

7.3 Внешняя и внутренняя герметичность

При проведении испытаний в соответствии с 7.3.2 все детали, находящиеся под давлением, а также все точки соединений должны соответствовать 7.3.1 с учетом следующих дополнений.

Внутренняя герметичность собранных SSD и вспомогательных устройств должна быть испытана при температуре окружающей среды перед исполнительным элементом при двух различных значениях давления 10 кПа (0,1 бар) и 1,1 PS, а также после исполнительного элемента при атмосферном давлении.

При испытаниях SSD регулятор давления должен находиться в открытом состоянии.

7.3.1 Внешняя герметичность

7.3.1.1 Полностью собранный регулятор

Регуляторы должны быть герметичны.

Регуляторы считают герметичными, если при испытании по 7.3 измеренные значения утечек воздуха не превышают, приведенных в таблице 2.

Т а б л и ц а 2 — Максимальные значения утечек

Номинальный размер (входного отверстия) DN, мм	Максимальное значение утечек, (см ³ /ч воздуха)	
	внутренних	внешних
DN < 10	20	20
10 ≤ DN ≤ 25	40	40
25 ≤ DN ≤ 80	60	60
80 ≤ DN ≤ 150	100	60
150 < DN ≤ 250	150	60

После демонтажа и повторной сборки заглушки должны оставаться герметичными.

7.3.1.2 Внешние утечки регулятора после удаления неметаллических деталей

После демонтажа неметаллических деталей корпуса регулятора внешние утечки воздуха должны быть не более 30 дм³/ч при испытании по 7.3. Это требование не относится к мембранам, кольцам круглого сечения, прокладкам и заглушкам.

7.3.2 Испытания на внешнюю и внутреннюю герметичность

7.3.2.1 Общие требования

Предельные погрешности приборов используемых при испытаниях на герметичность, должны быть ± 1 см³ и 10 Па (± 0,1 мбар).

Точность измерения значения утечек должна быть ± 5 см³/ч.

Для определения внутренних утечек закрываемых элементов первоначально испытания проводят давлением 0,6 кПа, затем испытания повторяют при давлении, превышающем максимальное давление на входе в 1,5 раза или равным 15 кПа, в зависимости от того, какое выше.

Если регулятор используют для работы с газами 3-го семейства с номинальными давлениями 11,2 кПа (112 мбар) или 14,8 кПа (148 мбар), то испытательное давление должно быть не менее 22 кПа (220 мбар).

Используют следующие методы, дающие воспроизводимые результаты:

- волюметрический метод (см. приложение В) — для испытательных давлений до 15 кПа (150 мбар) включительно;
- метод падения давления (см. приложение Г) — для испытательных давлений свыше 15 кПа (150 мбар).

Результаты, полученные методом падения давления, преобразуют в утечки по формуле Д.1, приведенной в приложении Д.

7.3.2.2 Испытания на внешнюю герметичность

Полностью собранный регулятор

Регулятор монтируют на испытательном стенде. Подают на вход и выход регулятора испытательное давление по 7.3.1; закрывают вентили, установленные на входе испытательного стенда и за образцом (см. приложения В и Г).

В случае негерметичности образца измеряют величину утечки.

Применяя стандартные инструменты по инструкции изготовителя, пять раз демонтируют и заново устанавливают заглушки, после чего повторяют испытание.

Регулятор после удаления неметаллических деталей

Демонтируют неметаллические детали корпуса, отделяющие проводящие газ полости от атмосферы, за исключением колец круглого сечения, сальников, прокладок и мембран. Подают на вход и на выход регулятора максимальное рабочее давление и измеряют величину утечки, которая должна быть не более 30 дм³/ч.

7.3.2.3 Испытания на внутреннюю герметичность

Элементы регулятора, закрываемые в процессе работы, устанавливают в положение закрыто на вход подают давление газа указанное в 7.3.1 и измеряют величину утечки.

7.4 Крутящий и изгибающий моменты

7.4.1 Общие положения

Конструкция регуляторов должна предусматривать достаточный запас прочности, чтобы выдержать механические нагрузки при монтаже и сервисном обслуживании.

После испытаний регулятора не должно быть остаточной деформации, и любые утечки не должны превышать значений, указанных в таблице 2.

7.4.2 Крутящий момент

Регулятор должен выдерживать крутящий момент, приложенный в соответствии с таблицей 4, при проведении испытаний по 7.5.2 или 7.5.3.

7.4.3 Изгибающий момент

Регулятор должен выдерживать изгибающий момент, приложенный в соответствии с таблицей 4, при испытаниях по 7.5.4 регуляторы группы 1 должны быть дополнительно испытаны по 7.5.5.

7.5 Испытания крутящим и изгибающим моментами

7.5.1 Общие положения

Используют трубы обыкновенной серии по ГОСТ 3262 длиной,

- приблизительно $40 \cdot DN$ — для регуляторов с условным проходом $DN 50$ включительно;
- приблизительно 300 мм — для регуляторов с условным проходом более $DN 50$.

В соединениях следует использовать только незатвердевающие уплотняющие пасты.

Моменты затяжки болтов фланцевых соединений по ГОСТ 12815 указаны в таблице 3.

Т а б л и ц а 3 — Моменты затяжки фланцевых болтов по ГОСТ 12815

Проход условный DN, мм	6	8	10	15	20	25	32	40	50
Момент затяжки, Н·м	20	20	30	30	30	30	50	50	50

Испытывают регуляторы на внешние утечки по 7.3.2 и внутренние утечки по 7.3.3, которые применяются после проведения испытаний изгибающим и крутящим моментами.

Если входное и выходное соединения не находятся на одной оси, повторяют испытания на перевернутых соединениях.

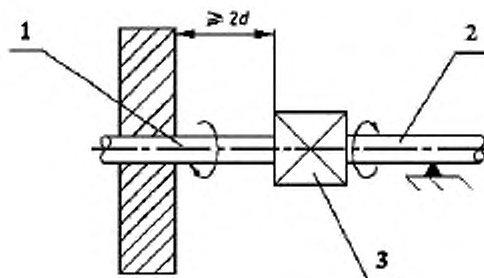
Регуляторы с компрессионными фитингами испытывают изгибающим моментом через адаптер на резьбовом соединении.

Примечания:

1. Испытание крутящим моментом не подходит для регуляторов с фланцевыми соединениями, если соединения выполняются только посредством этих соединений.
2. Испытания изгибающим моментом не подходят для регуляторов с фланцевыми или зажимным входным соединениями для оснастки манифольда прибора для приготовления пищи.

7.5.2 Испытание регуляторов групп 1 и 2 с резьбовыми соединениями крутящим моментом в течение 10 с

Сборочный узел для испытаний крутящим моментом — в соответствии с рисунком 1.



d — внешний диаметр трубы; 1 — первая труба, 2 — вторая труба, 3 — испытуемый регулятор

Рисунок 1 — Сборочный узел для испытаний регуляторов крутящим моментом

Испытания проводят в следующей последовательности.

Трубу 1 заворачивают в регулятор крутящим моментом, не превышающим значений, приведенных в таблице 4. Трубу 1 закрепляют на расстоянии не менее $2d$ от регулятора (см. рисунок 1).

Трубу 2 заворачивают в регулятор крутящим моментом, не превышающим значений, приведенных в таблице 4. Соединение должно быть герметичным.

Опору трубы 2 выполняют так, чтобы изгибающий момент не передавался на регулятор.

К трубе 2 прилагают крутящий момент в течение 10 с постепенно повышая его, но не превышая значений, приведенных в таблице 4. Последние 10 % крутящего момента прилагают в течение 1 мин.

Снимают крутящий момент и визуально проверяют сборочный узел на наличие деформации, затем испытывают регулятор на внешнюю герметичность по 7.3.2 и внутреннюю герметичность — по 7.3.3

Если оси входного и выходного отверстий не совпадают, испытания повторяют с перевернутыми соединениями.

7.5.3 Испытание регуляторов групп 1 и 2 с компрессионными соединениями крутящим моментом в течение 10 с

7.5.3.1 Компрессионные соединения с овальными вкладышами

Для испытания используют стальную трубу с новым медным вкладышем, соответствующим размеру трубы.

Испытания проводят в следующей последовательности.

Корпус регулятора закрепляют неподвижно и к гайке трубопровода в течение 10 с прикладывают испытательный крутящий момент по таблице 4.

Испытание следует повторить для всех соединений.

Проверяют регулятор на наличие деформации, не принимая во внимание деформацию места установки вкладыша или сопряженных поверхностей от приложенного крутящего момента, и затем испытывают регулятор на внешнюю герметичность по 7.3.2, внутреннюю герметичность — по 7.3.3.

7.5.3.2 Компрессионные соединения с коническими вкладышами

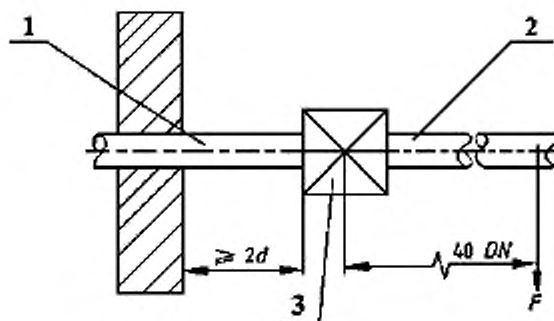
Испытания проводят по 7.5.3.1, используя короткую стальную трубу с коническим концом. Деформацию места установки конического вкладыша или сопряженных поверхностей от приложенного крутящего момента не учитывают.

7.5.3.3 Фланцевые или зажимное входное соединение для оснастки манифольда прибора для приготовления пищи.

Присоединяют регулятор к манифольду, так как рекомендует производитель и затягивают фиксирующие винты с рекомендуемым крутящим моментом. Соединение промежуточными втулками или расширяющимся компрессионным соединением, затянутыми специальным крутящим моментом, указанным в круглых скобках в таблице 4, в соответствии с 7.5.3.1 или 7.5.3.2.

7.5.4 Испытания регуляторов групп 1 и 2 изгибающим моментом в течение 10 с

Испытания проводят на том же регуляторе, что и испытания крутящим моментом, сборочный узел — в соответствии с рисунком 2.



d — внешний диаметр трубы; 1 — первая труба; 2 — вторая труба; 3 — испытуемый регулятор

Рисунок 2 — Сборочный узел для испытаний регуляторов изгибающим моментом

Прикладываемое усилие для создания изгибающего момента для регуляторов группы 1 или 2 представлены в таблице 4 для 10 — секундного испытания с учетом веса труб.

Прикладываемые усилия:

- для регуляторов с условным проходом до DN 50 включительно — $40 \cdot DN$ от центра регулятора;
- для регуляторов с условным проходом более DN 50, приблизительно 300 мм от соединения регулятора.

Снимают приложенную нагрузку и визуально проверяют сборочный узел на наличие деформации, испытывают сборочный узел на внешнюю герметичность по 7.3.2 и внутреннюю герметичность — по 7.3.3 утечки не должны превышать значений, приведенных в таблице 2.

Испытания проводят в следующей последовательности:

На расстоянии $40 \cdot DN$ от центра регулятора в течение 10 с прикладывают силу, необходимую для получения изгибающего момента для регуляторов групп 1 или 2, по таблице 4, учитывая при этом массу трубы.

Если оси входного и выходного отверстий не совпадают, испытания должны быть повторены с перевернутыми соединениями.

7.5.5 Испытания регуляторов группы 1 изгибающим моментом в течение 900 с

Испытания проводят на том же регуляторе, что и испытания крутящим моментом, сборочный узел — в соответствии с рисунком 2.

Прикладываемое усилие для создания изгибающего момента для регуляторов группы 1 представлены в таблице 4 для 900 — секундного испытания с учетом веса труб. Прикладываемые усилия:

- для регуляторов с условным проходом до DN 50 включительно — $40 \cdot DN$ от центра регулятора;
- для регуляторов с условным проходом более DN 50 — приблизительно 300 мм от соединения регулятора.

Испытания проводят в следующей последовательности.

На расстоянии $40 \cdot DN$ от центра регулятора в течение 900 с прикладывают силу, необходимую для получения изгибающего момента для регуляторов группы 1, по таблице 4, учитывая при этом массу трубы.

Не снимая приложенного усилия, испытывают сборочный узел на внешнюю герметичность по 7.3.2 и на внутреннюю герметичность — по 7.3.3 утечки не должны превышать значений, приведенных в таблице 2.

Т а б л и ц а 4 — Крутящий и изгибающий моменты

Номинальный размер, DN ^{a1}	Крутящий момент, Н·м	Изгибающий момент, Н·м		
		Группа 1		Группа 2
	Группы 1 и 2	10 с	900 с	10 с
6	15 (7) ^{b1}	5	7	25
8	20 (10) ^{b1}	20	10	35
10	35 (15) ^{b1}	35	20	70
15	50 (15) ^{b1}	70	40	105
20	85	90	50	225
25	125	160	80	340
32	160	260	130	475
40	200	350	175	610
50	250	520	260	1100
65	325	630	315	1600
80	400	780	390	2400
100	-	950	475	5000
125	-	1000	500	6000
≥ 150	-	1100	550	7000

^{a1} Эквивалентные присоединительные размеры
^{b1} значения в круглых скобках для регуляторов с фланцами или зажимным входным соединением для аппаратов приготовления пищи

7.6 Продолжительность службы

7.6.1 Маркировка

Маркировка должна быть стойкой к трению, влажности и температуре и не должна обесцвечиваться.

Стойкость маркировки испытывают по ГОСТ Р МЭК 730-1.

7.6.3 Стойкость к царапанью (прочность покрытия)

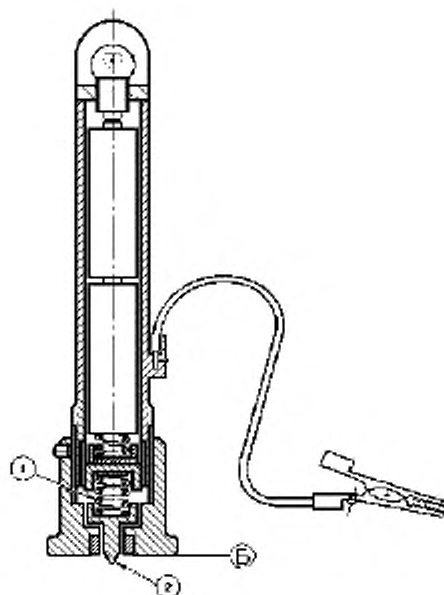
Поверхности, защищенные только лакокрасочным покрытием, должны выдерживать испытание царапаньем по 7.6.3.1 до и после испытания на влагостойкость — по 7.6.4.1 без проникания шарика сквозь защитный слой краски до обнаженного металла.

7.6.3.1 Испытание царапаньем

Поверхность Б устройства для испытания царапаньем (см. рисунок 3) плотно прижимают к окрашенной поверхности.

Зафиксированным стальным шариком диаметром 1 мм чертят по поверхности регулятора со скоростью от 30 до 40 мм/с и с усилием контакта шарика с поверхностью регулятора 10 Н.

Испытание царапаньем повторяют после испытания на влагостойкость.



1 — Пружина с усилием 10 Н; 2 — Наконечник, которым проводят испытание цапаланьем (стальная сфера диаметром 1 мм)

Рисунок 3 — Устройство для испытания цапаланьем

7.6.4 Влагостойкость

Все детали регулятора, в том числе с защищенными поверхностями (например окрашенные краской или с гальваническим покрытием), должны выдерживать испытание на влагостойкость по 7.6.4.1, при этом любые признаки коррозии, отслоения или вспучивания, видимые невооруженным глазом, не допускаются.

7.6.4.1 Испытание на влагостойкость

Регулятор на 48 ч помещают в климатическую камеру при температуре $(40 \pm 2) ^\circ\text{C}$ и относительной влажности более 95 %.

Регулятор извлекают из климатической камеры и осматривают его невооруженным глазом на наличие признаков коррозии, отслоения или вспучивания покрытия окрашенной поверхности. Затем регулятор выдерживают в течение 24 ч при температуре $(20 \pm 5) ^\circ\text{C}$ и осматривают повторно.

7.7 Классификация регулирования

7.7.1 Общие требования

Если регулятор имеет возможность выполнять более одной функции (например, регулятор давления и интегрированное предохранительное запорное устройство), то выполнение каждой функции должно быть проконтролировано отдельно.

7.7.2 Классификации регулирования для регуляторов давления

7.7.2.1 Точность регулятора давления

При испытании в соответствии с Б.3.4 приложение Б регуляторы давления должны соответствовать требованиям точности, относящимся к указанным в Таблице 5 соответствующим классам точности.

Т а б л и ц а 5 — Классы точности

Класс точности	Допустимое положительное и отрицательное отклонение положения исполнительного элемента
AC 5 AC 10 AC 20	$\pm 5\%$ ^{a1} $\pm 10\%$ $\pm 20\%$
^{a1} не менее $\pm 0,1$ кПа (± 1 мбар).	

Примечание — В зависимости от диапазона настройки W_h и/или от диапазона давления на входе $p_{вх}$, какой-либо комплектации регулятора могут быть присвоены различные классы точности.

7.7.2 Классы давления закрытия

Если изготовитель заявляет для регулятора способность к закрыванию, то давление на выходе не должно увеличиваться более, чем в соответствии с данными Таблицы 6. Такой регулятор давления должен быть испытан методом, описанным в Б.3.3.

Т а б л и ц а 6 — Класс давления закрытия

Класс давления закрытия	Допустимое положительное изменение положения исполнительного элемента в пределах диапазона давления закрытия
SG 10 SG 20 SG 30	10% ^{a1} 20% 30%
^{a1} не менее $\pm 0,1$ кПа (± 1 мбар).	

Примечание — В зависимости от диапазона настройки W_h и/или от диапазона давления на входе $p_{вх}$, какой-либо комплектации регулятора могут быть присвоены различные классы давления закрытия.

7.7.3 Группа точности предохранительного запорного устройства, срабатывающего при превышении давления

Если изготовитель заявляет для регулятора способность к закрыванию, то отклонение давления срабатывания должно соответствовать таблице 7. Такой регулятор давления должен быть испытан методом, описанным в Б.4, приложение Б.

При проведении испытания в соответствии с Б.4.4, приложение Б средний показатель, рассчитанный из шести фактически полученных значений, должен соответствовать заданному показателю, установленному для соответствующей группы точности.

Т а б л и ц а 7 — Установленные классы точности для предохранительных запорных устройств, срабатывающих при превышении давления

Группа точности	Допустимое отклонение
AG 5 AG 10 AG 20 AG 30	$\pm 5\%$ ^{a1} $\pm 10\%$ ^{a1} $\pm 20\%$ ^{b1} $\pm 30\%$ ^{b1}
^{a1} или 0,1 кПа (1 мбар), если этот показатель выше. ^{b1} Только для настроенных показателей ≤ 20 кПа (200 мбар).	

Примечания:

1 В зависимости от диапазона настройки W_h и/или от диапазона давления на входе $p_{вх}$, предохранительное запорное устройство может соответствовать различным группам точности.

2 При нижней предельной температуре допустимое отклонение для заданной группы точности может повышаться до значений, указанных в Таблице 7 для следующей в порядке снижения группы точности.

7.8 Предохранительные устройства

7.8.1 Предохранительное запорное устройство, срабатывающее при превышении давления

При испытаниях в соответствии с *Б.4 приложение Б* предохранительное запорное устройство, срабатывающее при превышении давления, должно закрываться при достижении предварительно настроенного давления срабатывания.

Перекрытие потока газа должно происходить автоматически и не должно быть прерывистым до достижения исполнительным элементом положения "закрыто". Возврат в исходное положение допускается только вручную.

7.8.2 Предохранительное запорное устройство, срабатывающее при понижении давления

При испытаниях в соответствии с *Б.4 приложение Б* предохранительное запорное устройство, срабатывающее при понижении давления, должно закрываться при достижении предварительно настроенного давления срабатывания.

Примечание — Предохранительное запорное устройство, срабатывающее при понижении давления, может возвращаться в исходное положение либо вручную, либо автоматически.

7.8.3 Отведение

Если для целей выравнивания давления предусмотрено внутреннее отведение, то до или во время срабатывания оно должно гарантированно автоматически закрываться.

7.8.4 Время срабатывания

При проведении испытаний в соответствии с *Б.4.5 приложение Б* время срабатывания должно составлять $t \leq 2$ с.

7.9 Соппротивление при длительной нагрузке

7.9.1 Регулятор давления

После испытания в соответствии с *Б.5 приложение Б* герметичность и производительность регулятора должна соответствовать без дополнительной настройки заданным показателям в пределах границ, установленных в 7.3 и 7.5.2.

7.9.2 Запорное устройство ударного действия

После испытания в соответствии с *Б.5 приложение Б* герметичность, точность давления и время срабатывания должны соответствовать без дополнительной настройки давления срабатывания границам, установленным в 7.3, 7.6.1 и 7.6.4.

8 Маркировка, инструкции по монтажу и эксплуатации

8.1 Маркировка

На видном месте каждого регулятора прикрепляют табличку по *ГОСТ 12969* или наносят долговечную маркировку, содержащую:

- а) наименование предприятия-изготовителя и(или) торговую марку;
- б) обозначение изделия;
- в) класс точности;
- г) класс давления закрытия; и группу изделия;
- д) дату или год изготовления, допускается указывать в коде изделия;
- е) направление потока газа (литьем или рельефной стрелкой);
- ж) максимальное давление на входе, Па / кПа (мбар/бар);
- з) штуцеры воздухоотведения (если имеются).

Примечание — При определенных условиях требуется только одно обозначение типа.

8.2 Инструкции по монтажу, эксплуатации и техническому обслуживанию

С каждой партией изделий поставляют набор инструкций, на языке(ах) страны, в которую поставляются регуляторы.

Инструкции должны содержать необходимую информацию, касающуюся использования, монтажа, эксплуатации и сервисного обслуживания, в частности:

- а) максимальное давление на входе;
- б) семейства газов, для которых предназначен регулятор;
- в) рабочие характеристики, включая диапазон давления на входе, диапазон давления на выходе и диапазон расхода газа согласно указанной классификации;
- г) точку настройки (давление на входе, давление на выходе и расход газа);
- д) диапазон температур окружающей среды, °С;
- е) монтажное(ые) положение(я);
- ж) инструкции по переводу регулятора на работу с одного семейства газа на другое (например заменой пружины установленной в регуляторе);
- з) запирающее давление, если применяется;
- к) класс точности АС, группа точности АG (если предусмотрено), класс давления закрытия SG (если предусмотрено);
- л) инструкции по техническому обслуживанию (если предусмотрено);
- м) инструкции по замене деталей, которые можно заменить, чтобы охватить весь диапазон настроек, т.е. дроссельная заслонка или пружина;
- н) инструкции по монтажу и эксплуатации всех интегрированных предохранительных устройств;
- п) при применении воздухоотводящих штуцеров в инструкции по монтажу и эксплуатации должна быть сделана ссылка на то, что вентиляционное отверстие должно выходить в безопасное место.

8.3 Предупредительное уведомление

Предупредительное уведомление прилагают к каждой партии устройств управления. Уведомление должно содержать следующий текст: «Прочитайте инструкции перед использованием. Устройство управления должно быть установлено в соответствии с действующими правилами».

Приложение А
(справочное)

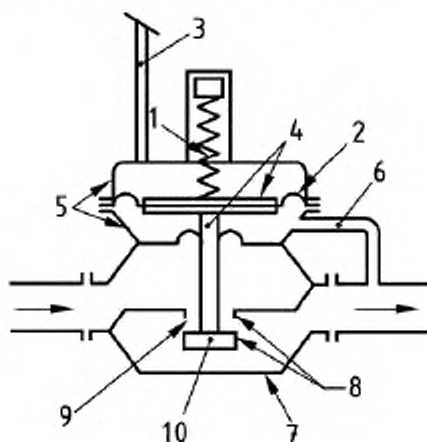
Основные составные компоненты регуляторов давления прямого действия и вспомогательного управления

А.1 Основные компоненты регулятора давления

К основным компонентам газового регулятора относятся:

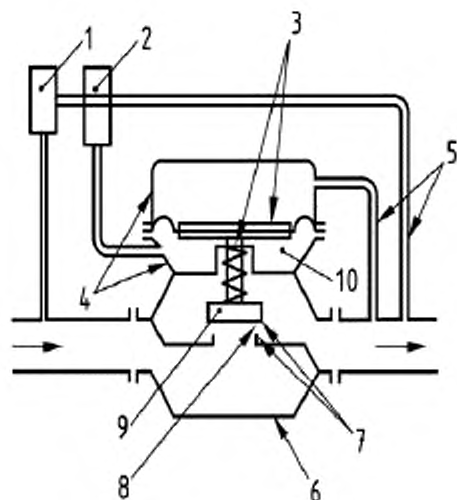
- исполнительный элемент;
- корпус регулятора давления;
- сервопривод;
- корпус сервопривода;
- орган управления;
- сервоустройство (только в регуляторах с вспомогательным управлением).

Регуляторы давления могут включать в себя и другие компоненты, например, запорное устройство, измерительный и прочие элементы. Примеры схем регуляторов изображены на рисунках А.1 и А.2.



- 1 — элемент настройки; 2 — измерительный элемент; (1 и 2 — органы управления); 3 — сапун (вентиляция/воздухоотвод); 4 — сервопривод; 5 — корпус сервопривода; 6 — измерительный газопровод; 7 — корпус регулятора; 8 — седла клапана; 9 — кольцо седла клапана; 10 — исполнительный элемент

Рисунок А.1 — Пример регулятора прямого действия



- 1 — устройство управления; 2 — вспомогательное устройство управления; 2 — сервопривод; 4 — корпус сервопривода ;
 5 — измерительный/рабочий газопровод; 6 — корпус регулятора; 7 — седла клапана; 8 — кольцо седла клапана;
 9 — исполнительный элемент; 10 — моторизованная камера

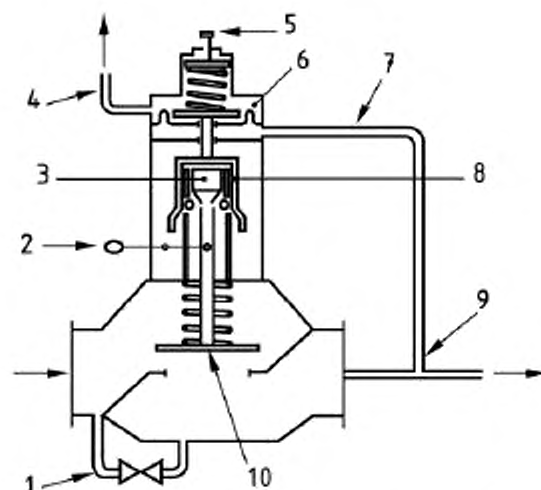
Рисунок А.2 — Пример регулятора с вспомогательным управлением

А.2 Основные элементы предохранительного запорного устройства для газа

К основным элементам предохранительного запорного устройства, в целом, относятся:

- орган управления;
- механизм срабатывания;
- сервопривод;
- запорный элемент;
- стопорное устройство, обеспечивающее ручное открытие предохранительного запорного устройства.

Самостоятельное предохранительное запорное устройство приведено на рисунке А.3 и носит справочный характер.



1—отвод; 2—стопорное устройство; 3—механизм срабатывания; 4—вентиляционный газопровод; 5—настроечный элемент; 6—орган управления; 7—измерительный газопровод; 8—сервопривод; 9—точка замера; 10—запорный элемент

Рисунок А.3 — Пример предохранительного запорного устройства прямого и ударного действия

Приложение Б
(рекомендуемое)

Методы проверки работы

Б.1 Общее

Если в регулятор встроено одно или несколько предохранительных устройств, то эти предохранительные устройства должны находиться в обычном настроенном положении во время проведения испытаний.

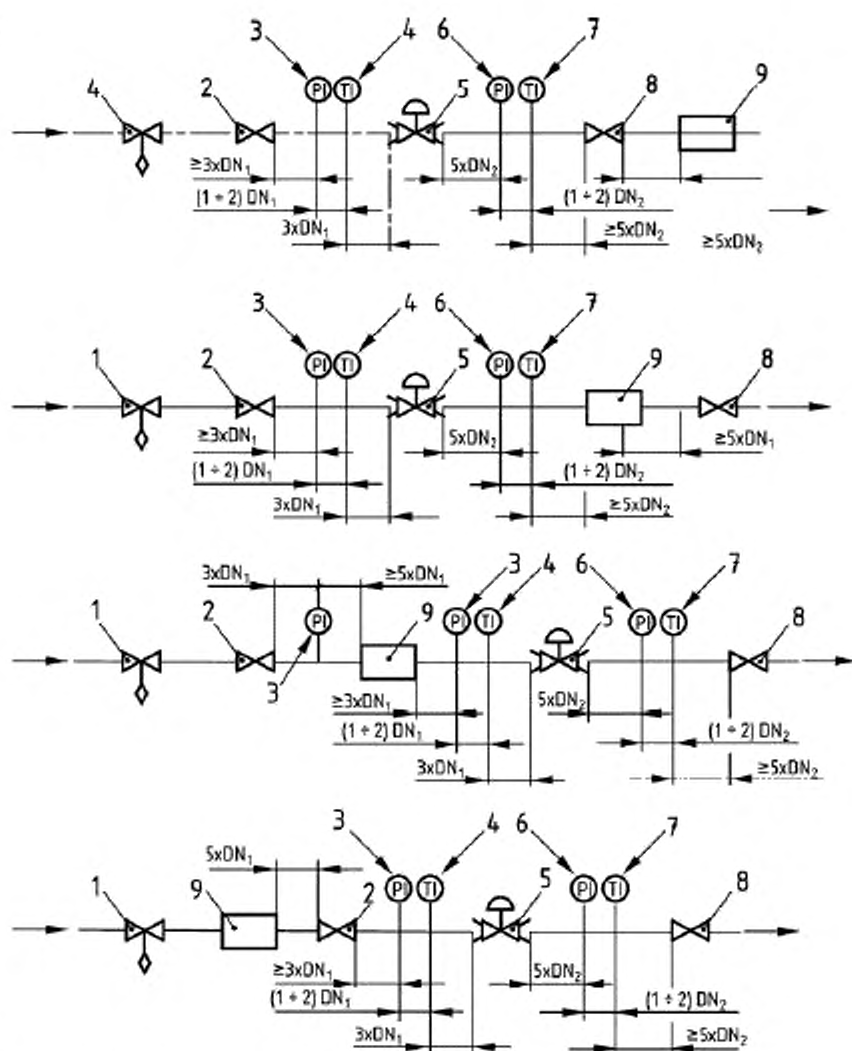
П р и м е ч а н и е — Испытания могут проводиться при помощи воздуха или газа.

При необходимости, измеренные значения объемных расходов должны быть пересчитаны в значения, относящиеся к воздуху при нормальных условиях. Вследствие того, что необходимо получить однородные результаты испытаний, чтобы позволить сравнение различных комплектаций регуляторов, либо чтобы оценить в испытательной лаборатории необходимую производительность регулятора в полевых условиях, либо для проведения оценок, описанных в пункте 7.5, измеренные значения должны быть пересчитаны в объемные расходы, соответствующие температуре 15 °С на входе. Точность шкалы манометров должна составлять не менее AC14, %, в соответствии с соответствующей нормой. По всему диапазону шкалы требуется точность не больше двойного значения измеряемой величины. Испытания должны проводиться при температуре окружающей среды. Регуляторы должны подвергаться испытанию в положении, в котором производителем предусмотрен его монтаж.

Внешняя измерительная/рабочая проводка должна соединяться с соответствующей трубной сетью согласно рекомендациям производителя.

Б.2 Испытательный инструментарий и испытательный стенд

Испытания должны проводиться на испытательном стенде, строение которого должно соответствовать рисунку Б.1. Номинальный диаметр трубопровода, соединяющего с регулятором давления как вентили с полным прохождением, так и вентили регуляторов объемного расхода, не может быть меньше номинального диаметра регулятора давления, и должен быть выбран таким образом, чтобы при любых условиях, возникающих в ходе испытаний, при давлении большим или равно 50 кПа (0,5 бар) скорость газа не превышала 50 м/с.



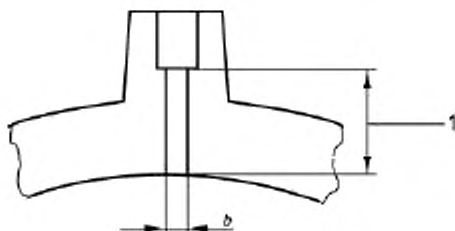
- 2 Впускной вентиль с полным прохождением;
 3 Датчик давления на входе;
 4 Датчик температуры на входе;
 5 Регулятор давления, подлежащий испытанию;
 6 Датчик давления на выходе;
 7 Датчик температуры на выходе;
 8 Вентиль регулировки объемного расхода;
 9 Измеритель потока.

DN_1 — Номинальный диаметр трубопровода, последовательно соединенного с регулятором, подлежащим испытанию (перед регулятором)
 DN_2 — Номинальный диаметр трубопровода, последовательно соединенного с регулятором, подлежащим испытанию (после регулятора)

Рисунок Б.1 — Испытательный стенд

В качестве соединений между регулятором давления и трубопроводом испытательного стенда должны использоваться концентрические переходники в соответствии с ГОСТ 17378. Отвод давления b должен, согласно рисунку Б.2, иметь диаметр не менее 3 мм. Он должен быть не более 12 мм либо составлять одну десятую номинального диаметра трубы, если этот показатель ниже. Отвод должен быть кругообразным, иметь чистые и острые края, либо быть слегка закругленным, без заусенцев и других неровностей. Допускаются любые ме-

тоды создания физических соединений с соблюдением того условия, что будут соблюдены все вышеуказанные рекомендации. Однако, не допускается включение в трубопровод фасонных частей.



t — не менее $2,5d$, рекомендуется $5d$

Рисунок Б.2 — Отвод давления

Если вследствие колебаний объемного расхода, возникших в результате включения вентиля регулировки объемного расхода V (см. Рисунок Б.1), возникают нестабильные условия, трубопровод между этим вентилем и регулятором давления может быть удлинен либо может быть организована параллельная проводка или резервуар для создания дополнительного объема.

Испытания давления закрытия должны всегда проводиться на стенде, длина трубопровода которого (последовательное подключение) должна соответствовать предписанному минимальному значению. При таких испытаниях не допускается создание дополнительного объема после регулятора. Измеритель потока должен монтироваться согласно соответствующим инструкциям.

Б.3 Проверка работы при стабильных условиях

Б.3.1 Общее

Данные испытания должны проводиться при стабильных условиях и при температуре окружающей среды. Они служат для верификации указанных производителем значений для:

- класса точности;
- класса давления закрытия;
- максимального и минимального значений объемного расхода с гарантированной точностью.

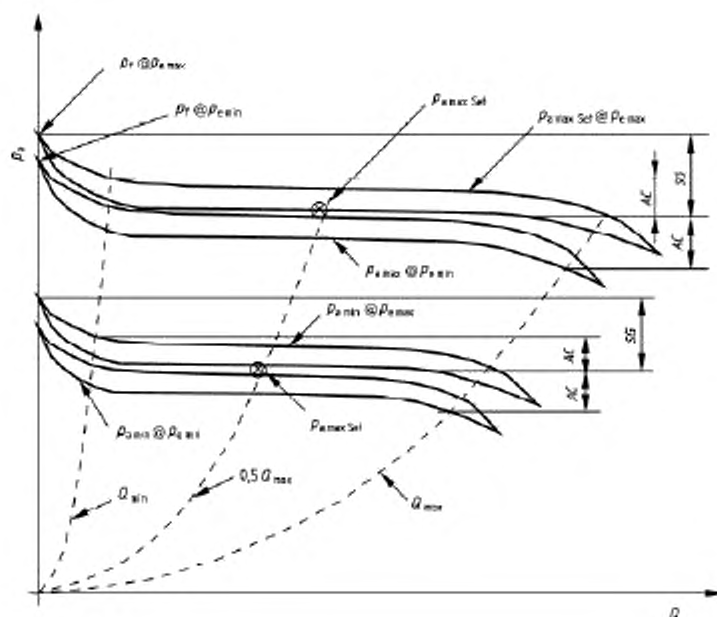
Если технически возможно, такие испытания должны проводиться на испытательном стенде, оформленном в соответствии с Б.2.

Примечания:

1 В других случаях для определения $Q_{\max, P_{e \min}}$, $Q_{\max, P_{e \max}}$, AC, SG, а также кривой гистерезиса допускается использование альтернативных методов проведения испытаний и расчетов, например, методов, указанных в настоящем приложении, или испытаний моделей на испытательных стендах в малом масштабе, как указано в [2], с учетом соблюдения следующих требований:

- a) максимально возможное количество и, как минимум, минимально возможное число регуляторов какой-либо серии должно испытываться с использованием испытательного стенда, предусмотренного Б.2;
- b) необходимо доказать надежность выбранного альтернативного метода, причем результаты в отношении определенных регулируемых величин сравниваются с результатами испытаний при неограниченных эксплуатационных условиях;
- c) альтернативный метод применяется для большего числа регуляторов давления той же серии.

2 Метод, описанный в настоящем приложении, может использоваться без каких-либо дальнейших предварительных условий, если регулятор или самый маленький регулятор давления одной серии не может быть испытан в соответствии с Б.2.



Описание рисунка:
 AC Класс точности
 SG Класс давления закрытия

Рисунок Б.3 — Кривые

Б.3.2 Составление кривой

Для определения колебаний давления на входе p_b и объемного расхода Q действуют следующим образом:

а) настраиваем заданное значение давления регулятора давления на выходе. Настраивают вентиль регулировки пропуски на выходе, чтобы объемный расход составлял $0,5 Q_{\max}$ (или другую величину, указанную производителем). Для регулируемых регуляторов давления давление на выходе устанавливают на максимальное значение $p_{b \max}$, в то время как в качестве давления на входе p_b устанавливают номинальное давление, указанное производителем (или иное значение). После настройки давления на выходе какая-либо регулировка регулятора давления больше не допускается.

б) давление на входе p_b меняют с номинального давления через указанное производителем минимальное значение $p_{b \min}$ до максимального значения

$p_{b \max}$ и снова обратно до $p_{b \min}$, а давление на выходе p_b регистрируется при показателе, составляющем как минимум пятикратное значение давления на входе p_b в каждом направлении без новой настройки объемного расхода.

с) при постоянном давлении на входе $p_{b \min}$ при помощи вентиль регулировки пропуски меняют объемный расход, причем сначала настраивается Q_{\max} , затем Q_{\min} , а затем снова Q_{\max} , в то время как давление на выходе p_b регистрируется при значениях, составляющих как минимум пятикратное значение Q . Необходимо обеспечить неизменность давления на входе в течение всего времени прохождения данного рабочего шага.

д) давление на входе заново меняется, в соответствии с указаниями производителя, с $p_{b \min}$ до $p_{b \max}$, а затем производится новое изменение объемного расхода с Q_{\max} до Q_{\min} [как при перечислении с)].

е) для регулируемых регуляторов действия приведенные в перечислениях б) — д) повторяются, после чего давление на выходе заново настраивается на значение $p_{b \min}$ в соответствии с перечислением а).

После каждого изменения давления на входе или объемного расхода необходимо оставить время для стабилизации давления на выходе.

Значения объемного расхода, измеряемые измерителем потока q (см. рисунок Б.1), должны вычисляться заново, чтобы соответствовать:

- нормальным условиям (см. 3.4.1.2);
- воздуху при температуре $15\text{ }^{\circ}\text{C}$ на входе испытываемого регулятора давления.

Пересчитанный объемный расход Q вычисляют по формуле:

$$Q = Q_M \frac{p_M + p_b}{p_n} \times \frac{T_n}{t_M + T_n} \sqrt{d} \quad (\text{Б.1})$$

где Q_M — объемный расход, измеренный измерителем потока;

p_M — давление газа в измерителе потока;

p_b — абсолютное атмосферное давление окружающей среды;

p_n — нормальное атмосферное давление (см. 3.4.1.2);

T_n — нормальная температура окружающей среды (см. 3.4.1.2);

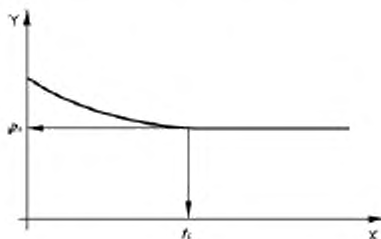
t_M — температура газа на измерителе потока, °C;

d — относительная плотность испытательной среды (воздух = 1, безразмерный показатель).

Б.3.3 Определение давления закрытия

Если изготовитель заявляет для регулятора давления способность закрываться, то для каждой пары показателей p_c и $p_{за}$ должно производиться дополнительное измерение при нулевом объемном расходе.

Давление закрытия должно определяться в сочетании с испытаниями, проводимыми для составления кривой для регулируемой величины. Время, необходимое для снижения объемного расхода до нулевого значения, не должно быть меньше времени закрытия регулятора давления. Данное условие считается выполненным, если установлено, что давление закрытия не зависит от времени, необходимого для снижения объемного расхода до нулевого значения (см. Рисунок Б.4).



X — Время, необходимое для снижения объемного расхода до нулевого значения

Y — Давление, действующее на исполнительный элемент в закрытом положении

Рисунок Б.4 — Графическое изображение по Б.3.3

Давление закрытия p_c должно быть измерено дважды, причем первое измерение производится через одну минуту, а второе — через две минуты после закрытия регулятора давления.

Показатели давления закрытия p_c , на которые могут оказать воздействие температурные колебания протекающей среды, находящейся между испытуемым регулятором давления и вентилем регулировки объемного расхода, должны заново вычисляться по следующей формуле и иметь привязку к начальной температуре:

$$p_1 = \frac{t + 273}{t_1 + 273} (p_b + p_b) - p_b \quad (\text{Б.2})$$

где p_b — абсолютное атмосферное давление окружающей среды;

p_c — давление закрытия, полученное при повторном замере;

t — температура газа при первом измерении, °C;

t_1 — температура газа при повторном измерении, °C.

Регулятор давления рассматривается как герметичный, если оба последних значения давления закрытия, скорректированные в привязку к начальной температуре, сравнимы (с учетом точности измерительной системы) либо если выполнены указанные в таблице 2, требования, предъявляемые к внутреннему уровню утечки.

Б.3.4 Определение класса точности

Примечание — Настоящие испытательные ряды служат для определения класса точности, класса давления закрытия, класса диапазона давления закрытия, минимального и максимального объемных расходов с гарантированной точностью в привязку к определенному диапазону давления на входе.

Определение основывается на оптимальном ограничении каждого набора характеристик вертикальными и горизонтальными ограничительными линиями в соответствии с рисунком Б.3. Рисунок Б.3 демонстрирует пример метода оптимального ограничения, описываемого следующим образом:

- Составляется набор характеристик, причем на полулогарифмическую диаграммную бумагу наносятся значения объемного расхода по оси абсцисс с десятичным делением, и давления на выходе по оси ординат с логарифмическим делением;

- На диаграмме в соответствии с рисунком Б.3 проводятся три горизонтальные линии в оптимальном расположении. Эти линии оптимально расположены тогда, когда выполнено максимально возможное количество требований, предъявляемых к производительности;

- Фактическая точка настройки идентифицируется в точке, в которой горизонтальная линия пересекает ось ординат;

- Необходимо обеспечить, чтобы Q_{max} , $P_{e\ min}$, Q_{min} , $P_{e\ max}$, Q_{min} , $P_{e\ min}$ АС и p_0 находились в установленных пределах.

П р и м е ч а н и е — Чтобы получить оптимальное ограничение, допускается использовать иные подходящие методы.

Если не достигается соответствия указанным производителем данным производительности, в отчет об испытании должны быть внесены фактические данные производительности, полученные при типовых испытаниях.

Т а б л и ц а Б . 1 — Настройка и производительность

Действия	Давление на входе, P_e	Давление на выходе, P_e	Объемный расход, Q
Настройка объемного расхода	$\frac{P_{e\ max} + P_{e\ min}}{2}$	$P_{e\ max}$	$0,5Q_{max}$
Измерение давления на выходе при изменении объемного расхода	$P_{e\ max}$ или согласно указаниям производителя		$0,5Q_{max} \rightarrow Q_{max} \rightarrow Q_{min} \rightarrow Q_0 \rightarrow Q_{min} \rightarrow 0,5Q_{max}$
	$P_{e\ min}$ или согласно указаниям производителя		$0,5Q_{max} \rightarrow Q_{max} \rightarrow Q_{min} \rightarrow Q_0 \rightarrow Q_{min} \rightarrow 0,5Q_{max}$
Настройка объемного расхода	$\frac{P_{e\ max} + P_{e\ min}}{2}$	$P_{e\ min}$	$0,5Q_{max}$
Измерение давления на выходе при изменении объемного расхода	$P_{e\ max}$ или согласно указаниям производителя		$0,5Q_{max} \rightarrow Q_{max} \rightarrow Q_{min} \rightarrow Q_0 \rightarrow Q_{min} \rightarrow 0,5Q_{max}$
	$P_{e\ min}$ или согласно указаниям производителя		$0,5Q_{max} \rightarrow Q_{max} \rightarrow Q_{min} \rightarrow Q_0 \rightarrow Q_{min} \rightarrow 0,5Q_{max}$
$P_{e\ max}$ — максимальное давление на входе. $P_{e\ min}$ — минимальное давление на входе ($= P_{e\ max} + 10$ кПа, или как указано производителем). $P_{e\ max}$ — максимальное давление на выходе. $P_{e\ min}$ — минимальное давление на выходе. Q_{max} — максимальный объемный расход (в зависимости от давления на выходе) Q_{min} — минимальный объемный расход ($< 0,1Q_{max}$) Q_0 — закрытие			

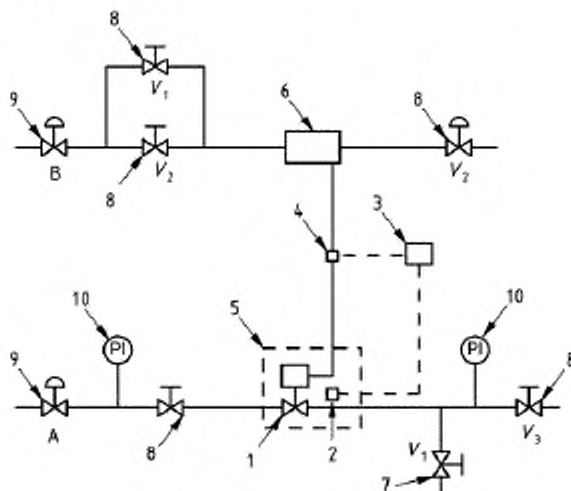
Зарегистрированные показатели должны использоваться для составления диаграммы, как показано на рисунке Б.3.

Б.4 Определение группы точности предохранительного запорного устройства

Б.4.1 Общие условия и инструментарий

Испытание должно проводиться на испытательном стенде (в соответствии с рисунком Б.5) при соблюдении следующих рабочих условий:

- корпус предохранительного запорного устройства подвергается воздействию давления с обеих сторон;
 - орган управления предварительного запорного устройства подвергается воздействию давления различной силы, представляющему собой контролируемое давление. Скорость изменения давления поддерживается постоянной;
 - весь агрегат монтируется с целью проведения испытаний с предельными температурами в специальную камеру, где можно создавать температуру в диапазоне от 0 °С до плюс 60 °С.
- Группы точности в отношении защиты от превышения давления и, если предусмотрено, от понижения давления должны определяться по отдельности.



Примечание:

- регулятор А регулирует рабочее давление предохранительного запорного устройства;
- регулятор В настраивает контролируемое давление;
- вентиль V_1 позволяет опорожнить испытательный газопровод и осуществить проверку внутренней герметичности;
- вентиль V_2 для регулировки увеличения давления;
- вентиль V_3 для регулировки пропускной способности.

- 1 — SSD (на изображении имеется подключенная емкость в шкафу с климат-контролем);
- 2 — микровыключатель или аналогичное устройство;
- 3 — регистрирующее устройство;
- 4 — преобразователь давления;
- 5 — шкаф с климат-контролем;
- 6 — емкость под давлением;
- 7 — регистрация утечки;
- 8 — изоляционный или игольчатый вентиль;
- 9 — регулятор давления;
- 10 — датчик давления.

Рисунок Б.5 — Строение испытательного стенда для предохранительных запорных устройств

Б.4.2 Испытания при температуре окружающей среды

Это испытание проводится для каждого установленного класса точности и для соответствующих — максимального давления на входе $p_{в\max}$ и диапазона настройки.

- a) необходимо, чтобы корпус находился под атмосферным давлением;
- b) давление срабатывания устанавливается на нижнюю границу диапазона настройки;
- c) в открытом положении предохранительного запорного устройства, начиная примерно с 80 % выбранного давления срабатывания, контролируемое давление поднимается со скоростью не выше 1,5 % выбранного давления срабатывания в 1 с до тех пор, пока предохранительное запорное устройство не закроется;

д) испытание приведенное в перечислении с) повторяется девять раз; регулируемый показатель вычисляется как среднее арифметическое из десяти фактических показателей;

е) без дополнительной настройки повторяются перечисления а) — д), причем на корпус подается давление, соответствующее максимальному давлению на входе ($p_{e\max}$);

ф) точка настройки представляет собой среднее арифметическое из обоих регулируемых показателей, рассчитанных в перечислениях д) и е).

Испытательный метод, проверяющий защиту против понижения давления, аналогичен вышеописанному методу; начальное рабочее давление должно составлять 120 % выбранного давления срабатывания.

Б.4.3 Испытание при предельных температурах от 0 °С до плюс 60 °С

Б.4.3.1 Общее

Испытания должны проводиться в специальной камере с регулируемой температурой при нижней температурной границе (0 ± 2) °С с сухой испытательной средой, а также при (60 ± 2) °С.

Между испытанием при температуре окружающей среды (см. Б.4.2) и настоящим испытанием давление срабатывания не должно быть изменено.

Б.4.3.2 Испытательный метод

Б.4.3.2.1 Общее

Корпус предохранительного запорного устройства в открытом положении подвергают воздействию давления и поддерживают давление на входе 10 кПа (0,1 бар).

Температуру испытательной камеры настраивают на предельное значение. Испытание должно начинаться, когда все части предохранительного запорного устройства достигают равномерной температуры с отклонением ± 2 °С.

Б.4.3.2.2 Защита против превышения давления

Начиная примерно с 80 % выбранного давления срабатывания, контролируемое давление поднимается со скоростью не выше 1,5 % выбранного давления срабатывания в 1 с до тех пор, пока предохранительное запорное устройство не закроется.

Б.4.3.2.3 Защита против понижения давления

Начиная примерно со 120 % выбранного давления срабатывания, контролируемое давление поднимается со скоростью не выше 1,5 % выбранного давления срабатывания в 1 с до тех пор, пока предохранительное запорное устройство не закроется.

Б.4.3.2.4 Верификация внутренней герметичности

В обоих случаях должна быть проверена внутренняя герметичность.

Б.4.4 Верификация верхней границы максимального диапазона настройки

В отношении метода проведения испытаний действует следующее:

- Необходимо, чтобы корпус находился под атмосферным давлением;
- Давление срабатывания настраивают на верхнюю границу максимального диапазона настройки;
- Начиная примерно с 80 % выбранного давления срабатывания, контролируемое давление поднимается со скоростью не выше 1,5 % выбранного давления срабатывания в 1 с до тех пор, пока предохранительное запорное устройство не закроется;

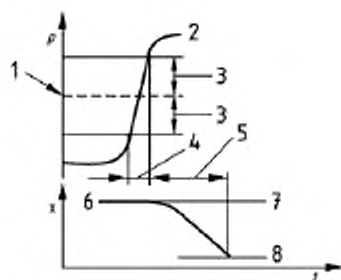
д) Испытания, приведенные в перечислении с) повторяется пять раз;

е) Среднеарифметическое вычисляется из шести фактических результатов.

Б.4.5 Время срабатывания

Время срабатывания для верхнего давления срабатывания определяется при температуре окружающей среды. Испытание начинается, когда исполнительный элемент находится в открытом положении, а корпус предохранительного запорного устройства нагружен максимальным рабочим давлением. Если время срабатывания при более низком давлении выше, то данное испытание должно быть проведено еще и при минимальном рабочем давлении. Контролируемое давление настраивают примерно на 50 % настроечного показателя. Далее, контролируемое давление поднимается таким образом, чтобы давление срабатывания вместе с максимальным отклонением достигалось в течение 0,2 с (см. рисунок Б.6). Время срабатывания должно определяться с точностью $< 0,1$ с.

Время срабатывания должно отмеряться с момента, когда контролируемое давление достигает верхнего предельного значения в пределах АГ, и заканчивается в тот момент, когда исполнительный элемент достигает положения «закрыто». Испытание состоит из трех следующих друг за другом рабочих шагов, а время срабатывания является среднеарифметическим из трех измеренных показателей. Время срабатывания должно быть указано в типовом отчете об испытаниях и в контрольном отчете об испытаниях (с отдельной отметкой, если время превышает 2 с) с указанием условий проведения испытаний.



1 — регулируемое значение для давления срабатывания; 2 — контролируемое давление; 3 — AG; 4 — $t < 0,2$ с; 5 — время срабатывания t ; 6 — кривая закрытия; 7 — открыто; 8 — закрыто.

Рисунок Б.6 — Измерение времени срабатывания

Б.5 Сопротивление при длительной нагрузке

Б.5.1 Общее

Регулятор давления устанавливают в камере с регулируемой температурой, в которую поступает воздух при температуре окружающей среды и под максимальным давлением на входе, указанным производителем. После того как перед регулятором, а также после него монтируются вентили быстрого записания, показанные на рисунке Б.1, эти вентили соединяются с выключателем с часовым механизмом таким образом, чтобы вентиль открывался тогда, когда закрывается другой вентиль, причем полный цикл должен составлять 10 с.

Б.5.2 Регулятор давления

Испытание охватывает 50000 переключений, причем во время каждого переключения мембрана деформируется по всей доступной протяженности, клапан закрывает на седло клапана как минимум в течение 5 с.

Из этих 50000 переключений:

- 25000 производят при максимальной указанной изготовителем температуре окружающей среды, но не ниже $60\text{ }^{\circ}\text{C}$; и
- 25000 производят при минимальной указанной изготовителем температуре окружающей среды, но не выше $0\text{ }^{\circ}\text{C}$.

После переменной нагрузки регулятор давления должен отвечать требованиям 7.7.1.

Б.5.3 Предохранительные запорные устройства

Для испытания предохранительных запорных устройств проводятся 500 циклов таким образом, чтобы запорное устройство включалось при каждом цикле.

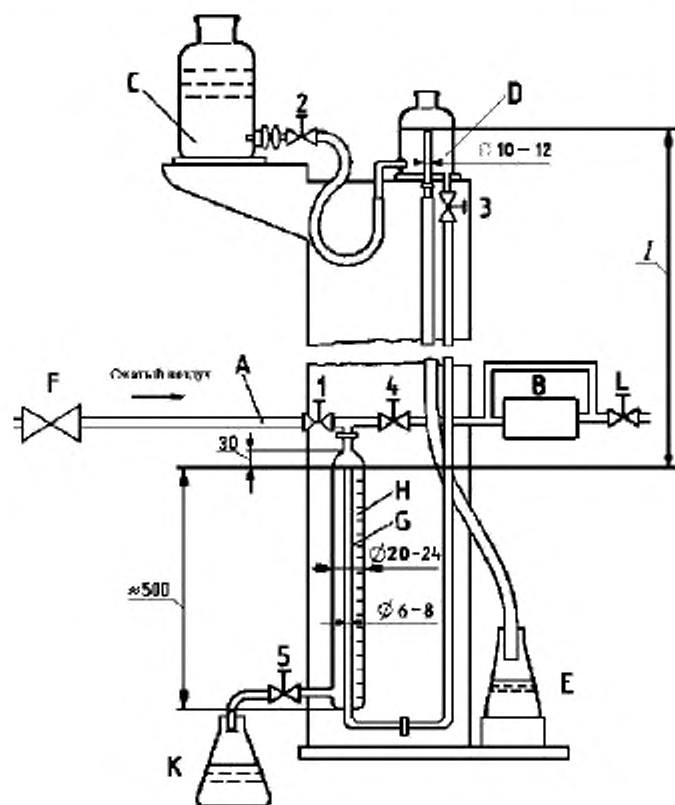
Из этих 500 циклов:

- 250 циклов производятся при максимальной указанной изготовителем температуре окружающей среды, но не ниже $60\text{ }^{\circ}\text{C}$; и
- 250 циклов производятся при минимальной указанной изготовителем температуре окружающей среды, но не выше $0\text{ }^{\circ}\text{C}$.

После переменной нагрузки предохранительное запорное устройство должно отвечать требованиям 7.7.2.

Испытание на герметичность (волюметрический метод)**В.1 Аппаратура**

Схема аппарата для испытания на герметичность приведена на рисунке В.1.



А — вход; В — испытуемый образец; С — емкость с водой; D — сосуд с постоянным уровнем воды;
E, K — переливной сосуд; F — регулятор; G — трубка; H — измерительная бюретка; L — клапан выхода;
I — расстояние для регулирования давления; 1 — 5 — ручные краны

Рисунок В.1 — Схема аппарата для испытаний на герметичность (волюметрическим методом)

Аппаратура должна быть выполнена из стекла. Краны 1 — 5 выполняются из стекла, они должны быть нагружены пружиной. В качестве рабочей жидкости используется вода.

Расстояние l между уровнем воды в сосуде с постоянным уровнем и концом измерительной трубки G регулируют так, чтобы эта высота столба воды соответствовала испытательному давлению.

Аппарат устанавливают в помещении с контролируемой температурой.

В.2 Проведение испытаний

Давление сжатого воздуха на входе после регулятора F, регулируют краном 1 до испытательного.

Закрывают краны 1—5. Подсоединяют испытуемый образец В к испытательной аппаратуре. Выход клапана L закрывают.

Открывают кран 2; закрывают его, когда вода в сосуде с постоянным уровнем воды D начнет переливаться в сосуд E.

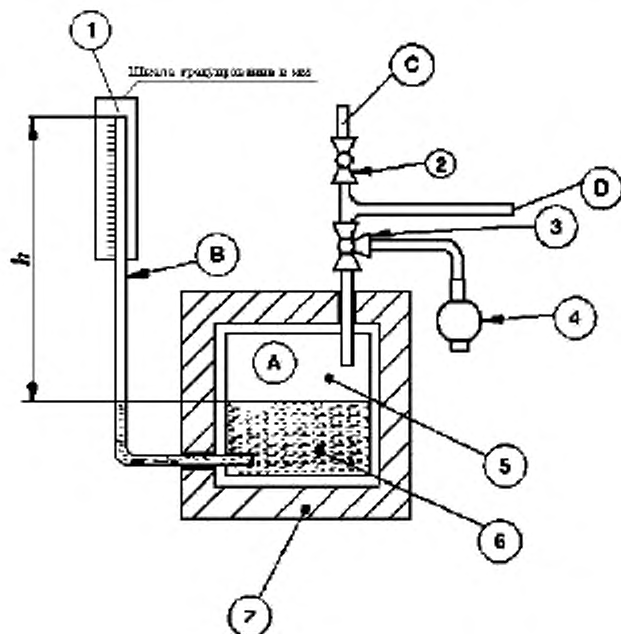
Открывают краны 1 и 4. Закрывают кран 1, когда измерительная бюретка H и испытываемый образец В находятся под давлением.

Открывают кран 3. Ждут примерно 15 мин, чтобы воздух в испытательной аппаратуре и испытуемом образце достиг теплового равновесия.

Значение утечки определяют по объему воды, перетекающей из трубки G в измерительную бюретку H.

Испытание на герметичность (методом падения давления)**Г.1 Аппарат для испытания на герметичность**

Схема аппарата для испытания на герметичность приведена на рисунке Г.1.



А — теплоизолированный сосуд давления; С — трубка под давлением; В — измерительная трубка; D — соединение с регулятором; 1 — миллиметровая шкала; 2 — вентиль; 3 — трехходовой кран; 4 — компрессор; 5 — воздушная полость объемом 1 дм³; 6 — вода; 7 — теплоизоляция

Рисунок Г.1 — Схема аппарата для испытания на герметичность (методом падения давления)

Аппарат состоит из теплоизолированного сосуда давления А, заполненного водой так, чтобы объем воздуха над водой составлял 1 дм³. Стекломерную трубку В внутренним диаметром 5 мм с одним открытым наконечником помещают в сосуд А длинным концом в воду. Трубку В используют для измерения падения давления.

Испытательное давление подают к трубке С, соединенной с воздушной полостью сосуда давления А, в котором испытываемый образец соединяется через отвод D гибким шлангом длиной 1 м и внутренним диаметром 5 мм.

Г.2 Метод испытаний

Регулятором устанавливают значение давления воздуха в сосуде давления А через трехходовой кран 1 до испытательного. Повышение уровня воды в измерительной трубке В соответствует испытательному давлению.

Открывают трехходовой кран 1 для соединения испытываемого регулятора с сосудом давления А.

Ждут 10 мин, чтобы установилось тепловое равновесие. Затем ждут еще 5 мин и снимают показания падения давления непосредственно в измеряющей трубке В.

Приложение Д
(обязательное)**Преобразование падения давления в утечки**

Объем утечек q_L , $\text{см}^3/\text{ч}$, по падению давления вычисляют по формуле

$$q_L = 11,85 \cdot 10^{-3} V_g (P_{\text{abs}}^{\text{н}} - P_{\text{abs}}^{\text{к}}) \quad (\text{Д.1})$$

где V_g — сумма внутреннего объема испытываемого регулятора и испытательной аппаратуры, см^3 ;
 $P_{\text{abs}}^{\text{н}}$ — абсолютное давление в начале испытаний, кПа;
 $P_{\text{abs}}^{\text{к}}$ — абсолютное давление в конце испытаний, кПа;
Падение давления измеряют в течение 5 мин.

Дополнительные требования к регуляторам давления и соединенным с ними предохранительными устройства для газовых аппаратов с давлением на входе свыше до 50 кПа (500 мбар) до 5 бар включительно

Данные требования являются дополнительными относительно требований международного стандарта EN 88-2:2007 «Регуляторы давления и соединенные с ними предохранительные устройства для газовых аппаратов. Часть 2. Регуляторы с давлением на входе до 500 мбар включительно» (EN 88-1:2007 «Pressure regulators and associated safety devices for gas appliances. Pressure regulators for inlet pressures above 500 mbar up to and including 5 bar»)

ДА.1 Требования к материалам

ДА.1.1 Требования к трубам медным — по ГОСТ 617.

ДА.1.2 Требования к трубам стальным — по ГОСТ 3262.

ДА.1.3 Требования к цинковым сплавам — по ГОСТ 19424.

ДА.1.4 Требования к противокоррозионной защите материалов — по ГОСТ 9.030, ГОСТ 9.908.

ДА.1.5 Требования к горючим газам — по ГОСТ 5542 и ГОСТ 20448.

ДА.1.6 Требования к пружинам — по ГОСТ 13764.

ДА.3 Требования к соединениям трубопроводов

ДА.3.1 Требования к фланцам — по ГОСТ 12815.

ДА.3.2 Требования к резьбе трубной метрической — по ГОСТ 16093, ГОСТ 24705.

ДА.3.3 Требования к резьбе трубной цилиндрической — по ГОСТ 6357.

ДА.4 Требования к маркировке

ДА.4.1 Требования к табличке для регуляторов — по ГОСТ 12969.

ДА.4.2 Требования к маркировке грузов — по ГОСТ 14192.

**Приложение ДБ
(обязательное)**

Сведения о соответствии ссылочных национальных и межгосударственных стандартов международным стандартам, использованным в качестве ссылочных в примененном международном стандарте

Обозначение ссылочного национального, межгосударственного стандарта	Степень соответствия	Обозначение и наименование ссылочного международного стандарта
ГОСТ 13764–86	NEQ	ЕН 13906-1:2002 «Пружины винтовые и цилиндрические выполненные из круглой проволоки и прутка. Расчет и проектирование. Часть 1. Пружины сжатия»
ГОСТ 13765–86	NEQ	ЕН 13906-2:2002 «Пружины винтовые и цилиндрические выполненные из круглой проволоки и прутка. Расчет и проектирование. Часть 2. Пружины растяжения»
ГОСТ 12815–80	NEQ	ИСО-7005-1–92 «Металлические фланцы. Часть 1. Чугунные фланцы»
ГОСТ 16093–81	NEQ	ИСО 228-1–94 «Трубная резьба с герметичными соединениями не на резьбе. Часть 1. Размеры допуски и обозначения»
ГОСТ 6357–81	NEQ	ИСО 7-1–94 «Трубная резьба с герметичными соединениями на резьбе. Часть 1. Размеры допуски и обозначения»
ГОСТ Р МЭК 730-1–94	IDT	МЭК 730-1–86 Автоматические электрические управляющие устройства бытового и аналогичного назначения. Часть 1. Общие требования
ГОСТ 24705–2004	MOD	ИСО 724:1998 Основные нормы взаимозаменяемости. Резьба метрическая. Основные размеры
ГОСТ 28338–89	MOD	ЕН ISO 6708:1995 Компоненты трубопроводов. Определение и выбор номинальных размеров.
<p>Примечание – В настоящей таблице использованы следующие условные обозначения степени соответствия стандартов:</p> <ul style="list-style-type: none"> - IDT — идентичные стандарты; - MOD — модифицированные стандарты; - NEQ — неэквивалентные стандарты. 		

Взаимосвязь между настоящим стандартом и лежащими в его основе требованиями Технического регламента «О безопасности аппаратов, работающих на газообразном топливе»

Настоящий стандарт разработан для того чтобы создать возможность соответствия основополагающим требованиям Технического регламента «О безопасности аппаратов, работающих на газообразном топливе».

После публикации настоящего стандарта в официальном печатном органе в соответствии с указанным Техническим регламентом и внедрения стандарта в качестве национального, соответствие с пунктами настоящего стандарта, указанными в таблице ДА.1 создает, в рамках области применения настоящего стандарта, презумпцию соответствия применимым Основополагающим требованиям этого Технического регламента.

Т а б л и ц а Д А . 1 — Соответствие между настоящим стандартом и Техническим регламентом «О безопасности аппаратов, работающих на газообразном топливе»

Существенные требования Технического регламента «О безопасности аппаратов, работающих на газообразном топливе»		Разделы и подразделы настоящего стандарта
Раздел V	Требования безопасности и энергетической эффективности	
Требования взрывобезопасности		
17	Взрывобезопасность	6.1; 6.3
18, 19	Взрывобезопасность горелки	—
20	Утечки газа	6.2.2; 6.3.3; 7.2
21	Герметичность газовая	6.1; 6.2.2; 7.3; 7.7.2.2
22	Вентиляция камеры сгорания	—
23	Розжиг горелки	—
24	Воспламенение	—
25	Скопление несгоревшего газа	—
26	Возгорание опорных и прилегающих поверхностей	—
Требования к экологической и химической безопасности		
27	Допустимые концентрации в продуктах сгорания	—
28	Выброс продуктов сгорания в помещение	—
29	Нарушения в системе удаления продуктов сгорания	—
30	Контроль состояния атмосферного воздуха в помещении	—
31, 32	Конденсатобразование	—
33	Продукты питания, питьевая и техническая вода	—
Требования механической безопасности		
34	Механическая прочность	6.1; 6.2.1; 7.2; 7.4
35	Детали, находящиеся под давлением	6.2; 6.4
36	Материалы	6.3; 6.4;

Окончание таблицы ДА.1

Существенные требования Технического регламента «О безопасности аппаратов, работающих на газообразном топливе»		Разделы и подразделы настоящего стандарта
	Требования к термической безопасности	6.3.1
37	Нагрев устройств управления и внешних поверхностей	6.3.2
38	Нагрев воды для хозяйственно-бытовых нужд	–
Требования электрической безопасности		
39	Колебания, изменение характеристик, отключение и восстановление электрической или вспомогательной энергии	–
40	Защита от поражения электрическим током	–
Требования энергоэффективности		
41	Экономное использование энергии	–
Требования к устройствам управления, регулирования и безопасности		
42	Безопасность/настройка	6.2.1; 6.2.5
43	Отказ предохранительного, контрольного и регулировочного оборудования	–
44	Предотвращение ошибочных действий со стороны пользователя	–
45	Защита деталей, настройка которых осуществляется изготовителем	6.2.1.7; 6.2.5
Раздел IX	Требования к маркировке, упаковке и эксплуатационной документации	
81, 83	Маркировочная табличка	7.6.1; 7.7.2; 8.1
82	Официальный язык инструкций	8.2
84, 85	Меры предосторожности	8.3
87	Инструкция по монтажу	8.2
88	Инструкция по эксплуатации и требования безопасности	6.1.1; 7.7.2; 8.2
89	Устройства, предназначенные для встраивания	–
90, 91, 92	Упаковка	–
93, 94, 95	Требования к маркировке, наносимой на упаковку	–
96, 97	Содержание маркировки, наносимой на упаковку	–
Раздел X	Применение знака обращения на рынке	

ПРЕДУПРЕЖДЕНИЕ: В отношении продукции, подпадающей под область применения настоящего стандарта, могут действовать дополнительные требования и дополнительные Технические регламенты.

Библиография

- [1] EN 13906-3:2001 Пружины винтовые цилиндрические, выполненные из круглой проволоки и прутка. Расчет и проектирование.
- [2] EN 60534-2-3:1998 Клапаны регулировочные для промышленных процессов. Часть 2-3. Пропускная способность. Методы испытаний.

УДК 62-553.4:006.354

ОКС 23.060

ОКП 48 5925

Ключевые слова: регуляторы давления, газовые соединения, герметичность, требования безопасности, методы испытаний, условия испытаний, условия эксплуатации

Подписано в печать 02.10.2014. Формат 60x84¹/₈.

Усл. печ. л. 6,05. Тираж 38 экз. Зак. 4120

Подготовлено на основе электронной версии, предоставленной разработчиком стандарта

ФГУП «СТАНДАРТИНФОРМ»,
123995 Москва, Гранатный пер., 4.
www.gostinfo.ru info@gostinfo.ru