

ТИТАН ГУБЧАТЫЙ

Метод определения азота

Издание официальное

Предисловие

1 РАЗРАБОТАН Межгосударственным техническим комитетом по стандартизации МТК 105; Украинским научно-исследовательским и проектным институтом титана

ВНЕСЕН Государственным комитетом Украины по стандартизации, метрологии и сертификации

2 ПРИНЯТ Межгосударственным советом по стандартизации, метрологии и сертификации (протокол № 9 от 12 апреля 1996 г.)

За принятие проголосовали:

Наименование государства	Наименование национального органа по стандартизации
Азербайджанская Республика Республика Беларусь Республика Казахстан Российская Федерация Туркменистан Украина	Азгосстандарт Госстандарт Беларуси Госстандарт Республики Казахстан Госстандарт России Главная государственная инспекция Туркменистана Госстандарт Украины

3 Постановлением Государственного комитета Российской Федерации по стандартизации и метрологии от 19 октября 1999 г. № 353-ст межгосударственный стандарт ГОСТ 9853.1—96 введен в действие в качестве государственного стандарта Российской Федерации с 1 июля 2000 г.

4 ВЗАМЕН ГОСТ 9853.1—79

5 ПЕРЕИЗДАНИЕ. Июль 2005 г.

© ИПК Издательство стандартов, 2000
© Стандартиформ, 2005

Настоящий стандарт не может быть полностью или частично воспроизведен, тиражирован и распространен в качестве официального издания на территории Российской Федерации без разрешения Госстандарта России

ТИТАН ГУБЧАТЫЙ

Метод определения азота

Sponge titanium.
Method for determination of nitrogen

Дата введения 2000—07—01

1 Область применения

Настоящий стандарт устанавливает объемный метод определения азота в губчатом титане (при массовой доле азота от 0,005 % до 0,5 %) по ГОСТ 17746.

Метод основан на растворении титана в серной и фтористо-водородной кислотах, в результате чего в растворе образуются аммонийные соли. Последние разлагают гидроксидом натрия с выделением аммиака, который поглощают слабокислым раствором индикатора Таширо и титруют раствором серной кислоты.

2 Нормативные ссылки

В настоящем стандарте использованы ссылки на следующие стандарты:

ГОСТ 8.315—97 Государственная система обеспечения единства измерений. Стандартные образцы. Основные положения, порядок разработки, аттестации, утверждения, регистрации и применения

ГОСТ 3118—77 Кислота соляная. Технические условия

ГОСТ 3640—94 Цинк. Технические условия

ГОСТ 4165—78 Медь (II) сернистая 5-водная. Технические условия

ГОСТ 4204—77 Кислота серная. Технические условия

ГОСТ 4328—77 Натрия гидроокись. Технические условия

ГОСТ 10484—78 Кислота фтористо-водородная. Технические условия

ГОСТ 17746—96 Титан губчатый. Технические условия

ГОСТ 18300—87 Спирт этиловый ректификованный технический. Технические условия

ГОСТ 23780—96 Титан губчатый. Методы отбора и подготовки проб

ГОСТ 25086—87 Цветные металлы и их сплавы. Общие требования к методам анализа

3 Общие требования

3.1 Общие требования к методу анализа — по ГОСТ 25086.

3.2 Отбор и подготовка проб проводится по ГОСТ 23780.

3.3 За результат анализа принимают среднее арифметическое результатов двух измерений. В начале смены проводят не менее двух контрольных опытов.

4 Средства измерений и вспомогательные устройства

Установка для определения содержания азота (рисунок 1) состоит из: промывных склянок 1, заполненных на $\frac{1}{3}$ серной кислотой (1:1), воронки 2 с гидравлическим затвором, холодильника 3 (рисунок 2), колбы типа Кьельдаля 4 вместимостью 250 см³, колбонагревателя 5, микробюретки 6 вместимостью 5 см³, сосуда для поглощения и титрования аммиака 7 (рисунок 3), крана для слива 8.

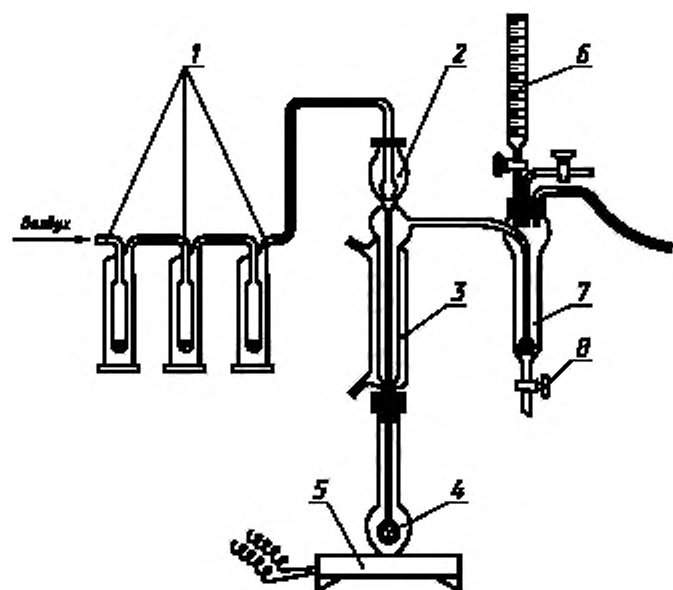


Рисунок 1

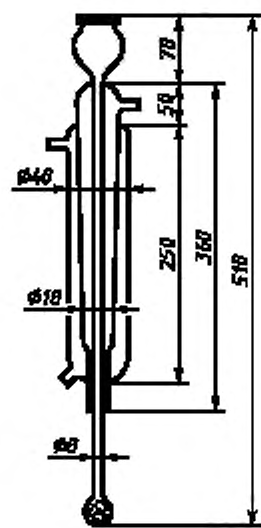


Рисунок 2

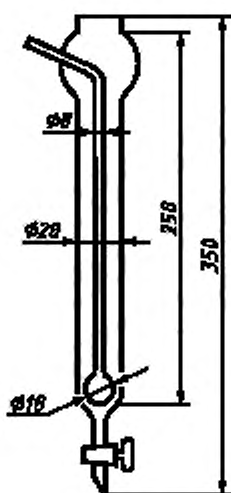


Рисунок 3

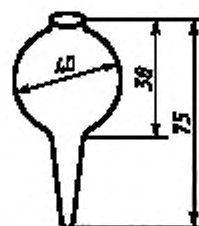


Рисунок 4

Колба коническая вместимостью 250 см³ с затвором (рисунок 4), служащая для разложения навески.

Резервуар с индикаторной водой.

Прибор электронагревательный со слабым нагревом закрытого типа.

Воздух сжатый или магистраль со сжатым воздухом давлением 0,01—0,02 МПа, расход около 3 дм³/мин.

Кислота серная по ГОСТ 4204, разбавленная 1:1, 1:4.

Кислота серная. Стандарт-титр (фиксанал) по действующему нормативному документу, растворы молярной концентрации 0,005 и 0,0025 моль/дм³. Массовую концентрацию этих растворов

серной кислоты устанавливают по стандартному образцу титана, близкому по химическому составу и содержанию азота к анализируемой пробе титана и проведенному через все стадии анализа. Массовую концентрацию раствора серной кислоты T , г/см³ азота, вычисляют по формуле

$$T = \frac{m m_1}{(V - V_1) 100}, \quad (1)$$

где m — массовая доля азота в стандартном образце, %;

m_1 — масса навески стандартного образца, г;

V — объем раствора серной кислоты, израсходованного на титрование стандартного образца, см³;

V_1 — объем раствора серной кислоты, израсходованного на титрование контрольного опыта, см³.

1 см³ серной кислоты молярной концентрации 0,0025 моль/дм³ соответствует 0,00007 г азота, молярной концентрации 0,0050 моль/дм³ — 0,00014 г азота.

Кислота фтористо-водородная по ГОСТ 10484, разбавленная 1:5.

Кислота соляная по ГОСТ 3118, разбавленная 1:1.

Калий хлорат (калий хлорноокислый) по действующему нормативному документу, предварительно прокаленный при температуре 723—773 К.

Меди сульфат (медь серноокислая) по ГОСТ 4165.

Цинк металлический гранулированный по ГОСТ 3640.

Натрия гидроксид по ГОСТ 4328, раствор массовой концентрации 400 г/дм³: 1200 г гидроксида натрия помещают в колбу вместимостью 3,0 дм³, добавляют 9—10 гранул металлического цинка и 10—15 г сульфата меди, приливают 2,0 дм³ воды, перемешивают и кипятят в течение 40 мин при слабом нагревании, после чего охлаждают, доливают до 3,0 дм³ водой и фильтруют раствор через стекловату. Полученный раствор хранят в плотно закрытой полиэтиленовой таре, срок хранения — 6—7 дней.

Метиловый красный по действующему нормативному документу.

Метиленовый голубой по действующему нормативному документу.

Этанол (спирт этиловый) ректификованный технический по ГОСТ 18300.

Индикатор Таширо: 0,06 г метилового красного и 0,04 г метиленового голубого растворяют в 100 см³ этанола.

Индикаторная вода: 10 см³ индикатора Таширо разбавляют водой до 2,0 дм³, хранят в плотно закрытой темной стеклянной таре. Индикаторная вода имеет фиолетово-красный цвет в кислой среде и зеленый — в щелочной.

Стандартные образцы по ГОСТ 8.315.

5 Порядок подготовки к проведению измерений

5.1 Подготовка пробы

Анализируемую пробу перед началом работы очищают от загрязнений. Для этого титановую стружку промывают этанолом из расчета 10 см³ на 1 г стружки и высушивают.

5.2 Подготовка установки

Стекланную часть установки обрабатывают горячим паром: в реакционную колбу наливают 200 см³ воды, в сосуд для поглощения аммиака и титрования приливают 20—30 см³ индикаторной воды, подают сжатый воздух и нагревают реакционную колбу на электроплитке-колбонагревателе до кипения.

Подготовку индикаторной воды к работе производят добавкой раствора серной кислоты молярной концентрации 0,0025 моль/дм³ до изменения окраски от зеленой до фиолетово-красной.

Если на нейтрализацию 100 см³ дистиллята расходуется 0,8—1,2 см³ раствора серной кислоты молярной концентрации 0,0025 моль/дм³, то установку считают готовой к работе.

Прекращают нагрев и подачу сжатого воздуха, удаляют воду из реакционной колбы и индикаторную воду из сосуда для поглощения аммиака.

6 Порядок проведения измерений

Навеску пробы массой 1 г (при массовой доле азота от 0,005 % до 0,1 % включительно) или 0,5 г (при массовой доле азота от 0,1 % до 0,5 % включительно) помещают в коническую колбу вместимостью 250 см³, приливают 30 см³ серной кислоты (1:4) или 30 см³ соляной кислоты (1:1) и 5 см³ фтористо-водородной кислоты (1:5) и закрывают колбу затвором (рисунок 4).

Пробу растворяют вначале при комнатной температуре, а затем при умеренном нагревании до полного растворения. Если на дне колбы имеются темные частицы нерастворяющегося остатка, который может содержать нитриды и карбонитриды, то раствор упаривают до появления паров серной кислоты. Затем раствор охлаждают, добавляют 1 г хлората калия и повторяют упаривание до выделения белых плотных паров.

Колбу с раствором охлаждают, затвор обмывают водой и присоединяют ее к раствору.

В поглотитель приливают 20—30 см³ индикаторной воды, подают сжатый воздух в систему и воду в холодильник.

В реакционную колбу через воронку приливают 50 см³ раствора гидроксида натрия и анализируемый раствор, после чего обмывают колбу и стенки воронки небольшими порциями воды и включают нагрев.

По мере дистилляции аммиака и поглощения его индикаторной водой ведут титрование раствором серной кислоты молярной концентрации 0,0025 моль/дм³ до восстановления первоначальной слабой фиолетово-красной окраски индикаторной воды. Чтобы избежать перетитрования, кислоту добавляют по каплям. Если индикаторная вода сохраняет слабый фиолетово-красный цвет в течение 3—5 мин, дистилляцию заканчивают.

По объему раствора серной кислоты молярной концентрации 0,0025 моль/дм³, израсходованному на титрование, рассчитывают содержание азота в анализируемой пробе.

Контрольный опыт проводят через все стадии анализа. При неустойчивом значении контрольного опыта его повторяют в течение смены 1—2 раза. Среднее значение результата контрольного опыта не должно превышать допустимых расхождений, приведенных в таблице 1.

При массовой доле азота от 0,2 % до 0,5 % включительно допускается использование в качестве титранта при проведении анализа и контрольного опыта раствора серной кислоты молярной концентрации 0,005 моль/дм³.

Определение содержания азота должно проводиться в помещении, в котором не ведется работа с аммиаком и другими соединениями азота.

7 Обработка результатов измерений

Массовую долю азота X , %, вычисляют по формуле

$$X = \frac{(V - V_1) T}{m} \cdot 100, \quad (2)$$

где V — объем раствора серной кислоты, израсходованного на титрование анализируемой пробы, см³;

V_1 — объем раствора серной кислоты, израсходованного на титрование контрольного опыта, см³;

T — массовая концентрация раствора серной кислоты, используемого для титрования пробы, в пересчете на азот, г/см³;

m — масса навески анализируемой пробы, г.

8 Допустимая погрешность измерений

8.1 Расхождение между результатами измерений и результатами анализа (при доверительной вероятности $P = 0,95$) не должно превышать допустимых значений, указанных в таблице 1.

Т а б л и ц а 1

Впроцентах

Массовая доля	Допускаемое расхождение между результатами параллельных измерений	Допускаемое расхождение между результатами анализа	Предел погрешности измерений Δ
От 0,005 до 0,010 включ.	0,002	0,005	0,004
Св. 0,010 " 0,020 "	0,005	0,010	0,008
" 0,020 " 0,050 "	0,007	0,012	0,009
" 0,050 " 0,100 "	0,009	0,018	0,014
" 0,10 " 0,20 "	0,02	0,04	0,03
" 0,20 " 0,50 "	0,04	0,06	0,05

8.2 Контроль точности результатов анализа проводят по стандартным образцам любой категории, близких по химическому составу к анализируемому материалу в соответствии с ГОСТ 25086.

9 Требования к квалификации

К выполнению анализа допускается химик-аналитик квалификации не ниже 4-го разряда.

Ключевые слова: титан губчатый, определение азота, объемный метод

Редактор *Л.И. Нахимова*
Технический редактор *О.И. Власова*
Корректор *В.М. Бучная*
Компьютерная верстка *А.И. Золотаревой*

Подписано в печать 22.08.2005. Формат 60x84¹/₈. Бумага офсетная. Гарнитура Таймс. Печать офсетная. Усл.печ.л. 0,93.
Уч.-изд.л. 0,70. Тираж 62 экз. Зак. 633. С 1793.

ФГУП «Стандартинформ», 123995 Москва, Гранатный пер., 4.
www.gostinfo.ru info@gostinfo.ru

Набрано в ИПК Издательство стандартов на ПЭВМ.

Отпечатано в филиале ФГУП «Стандартинформ» — тип. «Московский печатник», 105062 Москва, Лялин пер., 6.