
ФЕДЕРАЛЬНОЕ АГЕНТСТВО
ПО ТЕХНИЧЕСКОМУ РЕГУЛИРОВАНИЮ И МЕТРОЛОГИИ



НАЦИОНАЛЬНЫЙ
СТАНДАРТ
РОССИЙСКОЙ
ФЕДЕРАЦИИ

ГОСТ Р ИСО
15008—
2012

ЭРГОНОМИКА ТРАНСПОРТНЫХ СРЕДСТВ

Эргономические аспекты информационно – управ-
ляющей системы транспортного средства

Требования к представлению визуальной информа-
ции внутри транспортного средства и методы их
проверки

ISO 15008:2009

Road vehicles – Ergonomic aspects of transport information and control systems –
Specifications and test procedures for in-vehicle visual presentation
(IDT)

Издание официальное



Москва
Стандартинформ
2014

Предисловие

1 ПОДГОТОВЛЕН Автономной некоммерческой организацией «Научно-исследовательский центр контроля и диагностики технических систем» (АНО «НИЦ КД») на основе собственного аутентичного перевода стандарта, указанного в пункте 4

2 ВНЕСЕН Техническим комитетом по стандартизации ТК 201 «Эргономика, психология труда и инженерная психология»

3 УТВЕРЖДЕН И ВВЕДЕН В ДЕЙСТВИЕ Приказом Федерального агентства по техническому регулированию и метрологии от 29 ноября 2012 г. № 1282-ст

4 Настоящий стандарт идентичен международному стандарту ИСО 15008:2009 «Транспорт дорожный. Эргономические аспекты информационно-управляющей системы транспортного средства. Требования к представлению визуальной информации внутри транспортного средства и методы их проверки» (ISO 15008:2009 «Road vehicles – Ergonomic aspects of transport information and control systems – Specifications and test procedures for in-vehicle visual presentation», IDT)

Наименование настоящего стандарта изменено относительно наименования указанного международного стандарта для приведения в соответствие с ГОСТ Р 1.5 - 2004 (подраздел 3.5).

При применении настоящего стандарта рекомендуется использовать вместо ссылочных международных стандартов соответствующие им национальные стандарты, сведения о которых приведены в приложении ДА

5 ВВЕДЕН ВПЕРВЫЕ

Правила применения настоящего стандарта установлены в ГОСТ Р 1.0—2012 (раздел 8). Информация об изменениях к настоящему стандарту публикуется в ежегодном (по состоянию на 1 января текущего года) информационном указателе «Национальные стандарты», а официальный текст изменений и поправок – в ежемесячном информационном указателе «Национальные стандарты». В случае пересмотра (замены) или отмены настоящего стандарта соответствующее уведомление будет опубликовано в ближайшем выпуске информационного указателя «Национальные стандарты». Соответствующая информация, уведомление и тексты размещаются также в информационной системе общего пользования – на официальном сайте Федерального агентства по техническому регулированию и метрологии в сети Интернет (gost.ru)

Настоящий стандарт не может быть полностью или частично воспроизведен, тиражирован и распространен в качестве официального издания без разрешения Федерального агентства по техническому регулированию и метрологии

Введение

Водитель и транспортное средство представляют собой сложную систему, которая включает в себя среду транспортного средства, первичные элементы управления, аппаратуру и информационно-управляющую систему транспортного средства (ИУСТ). Задачи управления автомобилем, а также возможности и ограничения человека также являются основными факторами, влияющими на работу этой системы.

ИУСТ предназначена для поддержки водителя в выполнении основной задачи, поэтому использование ИУСТ не должно оказывать отрицательного воздействия на утомляемость водителя и способствовать повышению производительности и комфортности его труда.

Визуальные характеристики систем отображения представляют собой набор показателей, влияющих на восприятие передаваемой информации. Следовательно, их необходимо учитывать вместе с возможностями человека и связями с другими элементами окружающей среды.

Применяемый в настоящем стандарте международный стандарт разработан техническим комитетом ИСО/ТС 22 «Дорожный транспорт».

НАЦИОНАЛЬНЫЙ СТАНДАРТ РОССИЙСКОЙ ФЕДЕРАЦИИ

ЭРГОНОМИКА ТРАНСПОРТНЫХ СРЕДСТВ

Эргономические аспекты информационно – управляющей системы транспортного средства
Требования к представлению визуальной информации внутри транспортного средства и
методы их проверки

Ergonomic of vehicles. Ergonomic aspects of transport information and control systems Specifications and test procedures for in-vehicle visual presentation

Дата введения — 2013—12—01

1 Область применения

Настоящий стандарт устанавливает минимальные требования к качеству и четкости изображения на дисплеях информационно—управляющей системы транспортного средства (ИУСТ), содержащих динамично изменяющуюся визуальную информацию, которую система представляет водителю во время движения транспортного средства. Эти требования разработаны таким образом, чтобы они не зависели от технологии изготовления дисплея, однако в некоторых случаях приведены методы испытаний и процедуры измерений для проверки соответствия требованиям настоящего стандарта.

Настоящий стандарт применим к перцептивным и некоторым основным когнитивным компонентам визуальной информации, включая четкость восприятия знаков и распознаваемость цветов. Он не применим к другим факторам, влияющим на производительность и комфорт, таким как применяемое кодирование, форма и характеристики диалога, или к дисплеям, использующим

- знаки, представленные как часть символа или графической информации;
- информацию, накладываемую поверх стекол обзора (например, индикацию на лобовом стекле);
- графические изображения (например, изображение с камеры заднего вида);
- карты и топографические изображения (например, в навигационных системах);
- квазистатическую информацию.

2 Нормативные ссылки

В настоящем стандарте использованы нормативные ссылки на следующие стандарты:

ИСО 4513 Дорожные транспортные средства. Обзорность. Метод определения эллипсов глаз для моделирования расположения глаз водителя (ISO 4513 Road vehicles – Visibility – Method for establishment of eyellipses for driver's eye location)

CIE 17.4:1987 Международный светотехнический словарь (CIE 17.4:1987 International lighting vocabulary)

CIE 85:1989 Спектральная плотность энергетической яркости солнца (CIE 85:1989, Solar spectral irradiance)

SAE J1757/1:2007 Стандартная метрология для дисплеев транспортных средств (SAE J1757/1:2007, Standard Metrology for Vehicular Displays)

Примечание – При пользовании настоящим стандартом целесообразно проверить действие ссылочных стандартов в информационной системе общего пользования — на официальном сайте Федерального агентства по техническому регулированию и метрологии в сети Интернет или по ежегодному информационному указателю «Национальные стандарты», который опубликован по состоянию на 1 января текущего года, и по выпускам ежемесячного информационного указателя «Национальные стандарты» за текущий год. Если заменен ссылочный стандарт, на который дана недатированная ссылка, то рекомендуется использовать действующую версию этого стандарта с учетом всех внесенных в данную версию изменений. Если заменен ссылочный стандарт, на который дана датированная ссылка, то рекомендуется использовать версию этого стандарта с указанным выше годом утверждения (принятия). Если после утверждения настоящего стандарта в ссылочный стандарт, на который дана датированная ссылка, внесено изменение, затрагивающее положение, на которое дана ссылка, то это положение рекомендуется применять без учета данного изменения. Если ссылочный стандарт

отменен без замены, то положение, в котором дана ссылка на него, рекомендуется применять в части, не затрагивающей эту ссылку.

3 Термины и определения

В настоящем стандарте применены термины по CIE 17.4:1987 и следующие термины с соответствующими определениями.

3.1 адаптация (adaptation): Приспособливание чувствительности глаза к яркости в наблюдаемом поле зрения.

Примечание – Темновая адаптация наступает более медленно, чем световая адаптация.

3.2 мигание (blink): Преднамеренное периодическое изменение яркости источника света или визуальной информации, обычно начинающееся с отсутствия яркости с последующим изменением до заданного значения, в большинстве случаев используемое для привлечения внимания.

Примечание – Термины и определения, связанные с фотометрическими величинами (например, освещенность, яркость, яркостный контраст и чистота цвета), приведены в CIE 17.4:1987.

3.3 яркость (светлота) (brightness): Характерный признак визуального восприятия, в соответствии с которым какая-либо поверхность воспринимается как излучающая больше или меньше света.

3.4 критическая зеркальная линия, КЗЛ (critical specular line, CSL): Линия от центра дисплея до центра эллипса глаза.

3.5 хроматический (chromatic): Имеющий цвет или цветовой тон, отличающийся от нейтрального серого цвета, имеющего такую же яркость.

Примечание – Термин связан с цветовыми свойствами наблюдаемого объекта.

3.6 контраст, C (contrast, C): Частное от деления разности яркости области в «освещенном» состоянии (например, контуров знака в случае отрицательной полярности) L_{high} и яркости той же области в «темном» состоянии L_{low} на яркость L_{low} .

$$\text{Примечание 1} - C = \frac{L_{high} - L_{low}}{L_{low}}$$

Примечание 2 – Термины и определения, связанные с фотометрическими величинами (например, освещенность, яркость, яркостный контраст и чистота цвета), приведены в CIE 17.4:1987.

3.7 коэффициент контраста, R_c (contrast ratio, R_c): Частное от деления яркости L_{high} на яркость L_{low} .

$$\text{Примечание 1} - C = \frac{L_{high}}{L_{low}}$$

Примечание 2 – Термины и определения, связанные с фотометрическими величинами (например, освещенность, яркость, яркостный контраст и чистота цвета), приведены в CIE 17.4:1987.

3.8 эллипс циклопического глаза (cyclopean eyellips): Объем эллиптической формы, частично включающий в себя эллипсы левого и правого глаз водителя, главная ось которого находится посередине между главными осями эллипсов левого и правого глаз.

3.9 дневные условия (day condition): Условия с рассеянным окружающим светом.

3.10 условия прямого солнечного света (direct sunlight condition): Условия, при которых прямой солнечный свет падает на поверхность дисплея, что оказывает влияние на возможность просмотра изображения.

3.11 динамическая информация (dynamic information): Информация, имеющая более двух этапов изменения.

3.12 эллипс глаз (eyellips): Область возможного расположения глаз водителя в форме эллипса, как определено в ИСО 4513.

Примечание 1 – Определение 95-й перцентили эллипса глаз приведено в ИСО 4513.

Примечание 2 – Слово «eyellips» является совмещением слов «eye» (глаз) и «ellipse» (эллипс).

3.13 мелькание или мерцание изображения (flicker): Нежелательные пульсации изображения во времени, обычно возникающие в процессе обновления информации на дисплее или вызванные колебаниями яркости подсветки.

Примечание 2 – Термины и определения, связанные с фотометрическими величинами (например, освещенность, яркость, яркостный контраст и чистота цвета) приведены в CIE 17.4:1987.

3.14 слепящая блескость (disability glare): Блескость, нарушающая видимость объектов, но не обязательно вызывающая дискомфорт.

Примечание – Эффект слепящей блескости относится к сетчатке глаза и вызван в основном рассеянием света в глазу, которое создает светящуюся пленку перед изображением на сетчатке, тем самым уменьшая контраст изображения.

3.15 дискомфортная блескость (discomfort glare): Блескость, вызывающая неприятные ощущения, но не обязательно ухудшающая при этом видимость объектов.

Примечание – Эффект дискомфортной блескости относится к восприятию и ухудшает зрительное внимание и выделение изображения.

3.16 дрожание (jitter): Непреднамеренное периодическое перемещение изображения или его частей.

3.17 четкость (разборчивость) (legibility): Свойство знака или графического изображения, которое определяет легкость, с которой он может быть распознан.

3.18 карта (map): Изображение на плоской поверхности определенной части поверхности земли, отражающее ее свойства и расположенные на ней объекты (в особенности дороги и схемы движения), имеющие форму и размеры в соответствии с определенной системой условных обозначений.

3.19 ночные условия (night condition): Условия слабого окружающего освещения, при которых на адаптацию глаз водителя в основном влияют часть дороги впереди, освещенная фарами транспортного средства и уличными фонарями, а также яркость дисплея и приборной панели.

Примечание – Слабым считается окружающее освещение менее 50 лк.

3.20 пиксель (pixel): Наименьший управляемый элемент поверхности дисплея, способный воспроизводить весь диапазон яркости и цветов.

Примечание 1 – Термин «Pixel» является аббревиатурой «picture element».

Примечание 2 – Термины и определения, связанные с фотометрическими величинами (например, освещенность, яркость, яркостный контраст и чистота цвета) приведены в CIE 17.4:1987.

3.21 квазистатическая информация (quasi-static information): Представленная на дисплее информация, имеющая ограниченное количество возможных состояний, при этом то или иное состояние отображается постоянно и редко изменяется.

Пример – *AM/PM (время до полудня/после полудня), км/мили, кПа/PSI (килопаскаль/фунты на квадратный дюйм), вкл/выкл.*

3.22 избыточная информация (redundantly presented information): Информация, представляемая одновременно с помощью различных средств или в различных местах.

Пример 1 – *Скорость может быть отображена одновременно в аналоговом и цифровом формате.*

Пример 2 – *Пошаговая навигация может быть отображена одновременно на главном и дополнительном дисплее.*

3.23 сегмент (segment): Элемент заранее определенной геометрической формы, который может быть использован для создания знака или символа в целом или частично.

Пример – *Штрих.*

3.24 сумеречные условия (twilight condition): Условия, промежуточные между ночными и дневными условиями.

Примечание – В сумеречных условиях настройки подсветки дисплея могут быть установлены для дневных или ночных условий.

4 Требования и методы измерений

4.1 Общая информация

Для того чтобы гарантировать четкость изображений и знаков на дисплеях ИУСТ, необходимо выполнить следующие требования.

Соответствие требованиям к отображаемой информации, установленным в настоящем стандарте, следует проверять в диапазоне температур от 18 °С до 28 °С. Требования сопровождаются информацией по условиям измерений с учетом внешнего освещения и расположения наблюдателя. Испытания не могут быть начаты, пока подсветка дисплея не достигнет стабильного состояния. Методы измерений контраста должны соответствовать SAE J1757/1:2007.

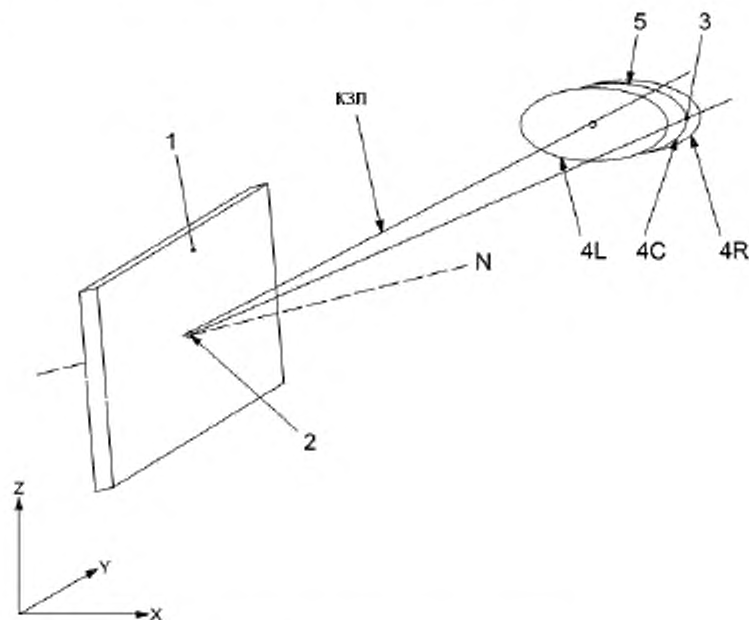
4.2 Предусмотренные проектом положение наблюдения и диапазон освещенности

4.2.1 Положение наблюдения

Требования настоящего пункта применимы к дисплеям, установленным в транспортных средствах, в положении, предусмотренном проектом, которые видны из любой точки эллипсов глаз водителя в соответствии с ИСО 4513 (только в пассажирских транспортных средствах).

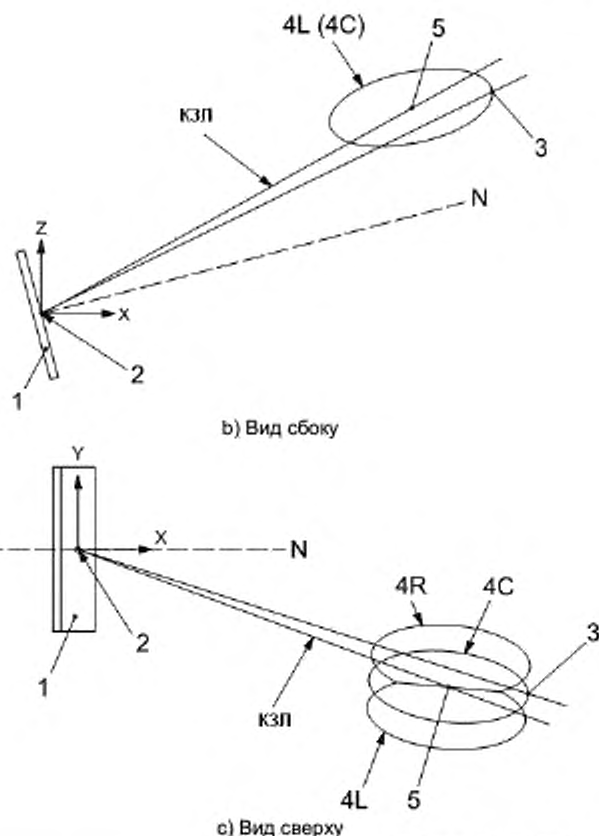
Если дисплей установлен в транспортном средстве стационарно, то соответствие требованиям проверяют при просмотре из самой задней точки эллипса циклопического глаза. Если положение дисплея можно регулировать, то следует найти такое положение дисплея, при котором все важные требования выполнены одновременно. Для условий прямого солнечного света требования к контрасту (см. 4.3.2) должны быть достигнуты только в направлении критической зеркальной линии (КЗЛ) (см. рисунок 1).

Допустимо применение стандартных значений по умолчанию для углов (45°/30°) в качестве альтернативы измерениям в условиях прямого солнечного света (см. SAE J1757/1:2007).



а) Дисплей находится справа от водителя

Рисунок 1 – Предусмотренное проектом положение наблюдения дисплея, лист 1



- | | |
|--|---|
| 1 – дисплей; | 4C – эллипс циклопического глаза; |
| 2 – центр дисплея; | 4L – эллипс левого глаза; |
| 3 – самая задняя точка эллипса циклопического глаза; | 4R – эллипс правого глаза; |
| 5 – центр эллипса циклопического глаза; | N – перпендикулярное направление к дисплею. |

Рисунок 1 – Предусмотренное проектом положение наблюдения дисплея, лист 2

4.2.2 Диапазон освещенности

4.2.2.1 Предусмотренный проектом диапазон освещенности охватывает:

- ночь;
- сумерки;
- день с рассеянным окружающим светом;
- день с прямым солнечным светом.

4.2.2.2 При воспроизведении ночных условий максимальный уровень освещенности не должен превышать 10 лк с относительным допустимым отклонением $\pm 5\%$. Процедура измерения освещенности установлена в SAE J1757/1:2007, таблица 1.

4.2.2.3 Сумеречные условия воспроизводятся при наличии условий измерений, установленных в SAE J1757/1:2007, 4.1.2.4 и таблице 1. Освещенность, создаваемая окружающим светом, измеренная на поверхности дисплея (на стандартном диффузном отражателе), должна иметь значение 250 лк с относительным допустимым отклонением $\pm 5\%$. Если дисплей может быть переключен на ночные условия вручную или автоматически (например, при помощи датчика освещения или при включении передних фар), то отображение информации в этих условиях должно соответствовать требованиям к сумеречным условиям, приведенным в 4.3.2. Если водитель может вручную установить более высокий контраст, то измерения следует проводить при высоком контрасте.

4.2.2.4 Дневные условия с рассеянным окружающим светом воспроизводятся при падении на точку измерения непрямого света. Освещенность, создаваемая окружающим светом, измеренная на поверхности дисплея (на стандартном диффузном отражателе) должна иметь значение 5 клк с относи-

тельным допустимым отклонением $\pm 5\%$. Процедура измерений освещенности установлена в SAE J1757/1:2007, 4.1 и таблице 1.

4.2.2.5 Дневные условия с прямым солнечным светом воспроизводят в стандартных условиях измерений. Освещенность в точке измерений должна иметь значение 45 клк с относительным допустимым отклонением $\pm 5\%$. Процедура измерений освещенности установлена в SAE J1757/1:2007, 4.1 и таблице 1.

4.2.2.6 В процедуре измерений освещенности для дневных условий с прямым солнечным светом и сумеречных условий должна быть использована система искусственного освещения в соответствии с SAE J1757/1:2007, которая идентична системе, описанной в CIE 85:1989, таблице 4 (с допустимым отклонением $\pm 20\%$). Необходимо избегать источников света с высокими пиками в спектре (например, люминесцентных ламп); металлогалогенные лампы являются более подходящими вследствие наличия у них света в синей части спектра. Цветовая температура не имеет большого значения.

4.3 Подсветка дисплея, минимальный контраст, яркость и полярность

4.3.1 Подсветка дисплея

Из-за очень широкого диапазона окружающей освещенности, который определяет уровень адаптации глаз водителя, подсветка дисплея должна быть регулируемой в соответствующем диапазоне.

4.3.2 Минимальный контраст

4.3.2.1 Требования

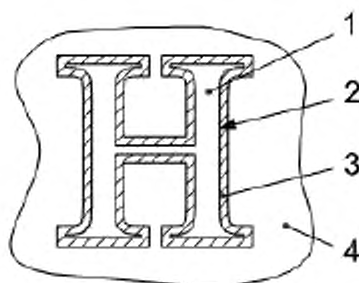
Минимальный коэффициент контраста между символом и задним фоном должен составлять

- 5:1 для ночных условий;
- 3:1 для сумеречных условий;
- 3:1 для дневных условий;
- 2:1 для условий с прямым солнечным светом.

Это особенно важно, если размеры знаков близки к минимальным (см. 4.5). Следует исключить использование низкого контраста, кроме случаев, когда знаки затенены серым цветом в соответствии с международными правилами или имеют ненасыщенный цвет для отражения нерабочего состояния.

4.3.2.2 Знаки с контуром

Если невозможно обеспечить достаточный контраст между знаком и задним фоном (например, в случае динамичного заднего фона), то можно добавить контуры вокруг знаков. В этом случае должен быть обеспечен минимальный контраст между телом знака/пустой областью и его контуром. Отношение ширины контура к высоте знака должно быть менее 0,04 для знаков с засечками и менее 0,08 для знаков без засечек. Если размер знака настолько мал, что ширина контура составляет 0,35 мм, то для обеспечения читаемости знаков необходимо избегать использования контура (см. рисунок 2).



1 – тело знака/пустая область;
2 – контур;

3 – граница;
4 – область фона.

Рисунок 2 – Знак с контуром

Не следует использовать слова или фразы, написанные с помощью шрифтов со знаками, состоящими из контура и прозрачного (пустого) тела.

4.3.2.3 Изменяющийся задний фон

Если яркость или цвет фона вокруг текста или символа изменяется, то минимальный контраст с областью, окружающей текст или символ, должен быть достигнут даже в случае наиболее неблагоприятного варианта заднего фона. Коэффициент контраста должен быть определен на основе не ме-

нее двух измерений, выполненных в различных областях дисплея. Если изображение на заднем фоне является динамичным, то для обеспечения достаточного контраста вокруг знака, следует провести дополнительную границу (см. рисунок 2).

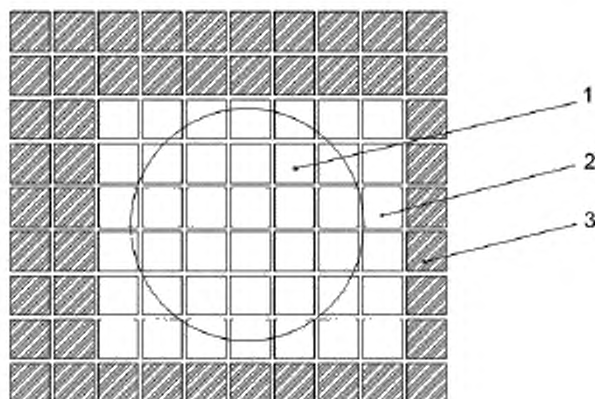
4.3.2.4 Измерение контраста

Все измерения контраста следует выполнять в центральной точке эллипса циклопического глаза, как показано на рисунке 1. В случае стендовых измерений в условиях прямого солнечного света (см. SAE J1757/1:2007) могут быть использованы стандартные значения для углов ($45^\circ/30^\circ$).

Для матричных дисплеев измерения должны быть выполнены над областью, охватывающей, по крайней мере, 3×3 пикселя (см. рисунок 3). Точность измерений для области менее 3×3 пикселей снижается. Если область знака, в которой необходимо провести измерения, не охватывает 3×3 пикселя или размер пятна фотометра больше чем область 3×3 пикселя, необходимо найти подходящую по размерам область на знаке, которая охватывает хотя бы 3×3 пикселя и визуально имеет однородную яркость. Измерения проводят в этой области.

Для сегментных дисплеев измерения должны быть выполнены в пределах одного сегмента. Диаметр области сбора данных должен составлять не более 80 % от размера сегмента, на котором проводят измерения.

Во время измерений контраста в ночных условиях яркость дисплея должна быть установлена на «ночной максимум», а в дневных условиях и условиях прямого солнечного света — на «максимальную яркость». В сумеречных условиях, хотя бы одна из установок подсветки дисплея (например, установка для дневных/ночных условий) должна удовлетворять установленным требованиям при включенных фарах или габаритных огнях.



- 1 – область сбора данных (пятно фотометра);
2 – пиксели в светлом состоянии;
3 – пиксели в темном состоянии.

Рисунок 3 – Измерение контраста на матричных дисплеях

Для дисплея, который одновременно выводит различные изображения и информацию как водителю, так и пассажирам, контраст изображения для водителя необходимо измерять в состоянии, когда область изображения для пассажиров полностью заполнена белым цветом, а затем черным цветом. При этом необходимо чтобы требования к контрасту изображения для водителя были выполнены.

Примечание – В настоящем стандарте не рассмотрены вопросы, связанные с фантомными изображениями, вызванными динамичными перекрестными помехами.

4.3.3 Режим визуального отображения

Если дисплей отображает светлые знаки на темном фоне, то такой режим отображения называется негативным; если дисплей отображает темные знаки на светлом фоне, то такой режим отображения называется позитивным. Оба режима подходят для выполнения работы. Выбор определяется средней яркостью областей, которые часто последовательно отображаются на дисплее. Следовательно, негативный режим отображения следует использовать в ночных условиях. В дневных условиях может быть использован любой режим, но следует учитывать, что окружение дисплея (например,

приборная панель) в транспортных средствах обычно темное. Для неприкрытых дисплеев следует использовать позитивный режим отображения для снижения видимости отражений.

4.4 Сочетания цветов

Минимальный яркостный контраст (см. 4.3.2) должен быть обеспечен независимо от цвета или сочетания цветов между символом или знаком и его задним фоном.

По физиологическим и психологическим причинам не все сочетания символа и фона являются приемлемыми. По этой причине в цветных дисплеях следует использовать определенные сочетания цветов для символа и фона. Информация по сочетаниям цветов приведена в приложении В.

4.5 Размеры буквенных и цифровых знаков

4.5.1 Общие положения

Информация по определению размеров знаков и их измерению приведена в приложении А.

4.5.2 Высота

Высоту буквенно-цифровых знаков H следует измерять, используя букву «Н» как эталон (см. рисунок А.1). Высоту знака необходимо измерять как видимую высоту объекта, стягиваемую углом при наблюдении из самой задней точки эллипса циклопического глаза. Высота знака должна соответствовать параметрам, приведенным в таблице 1.

Если шрифт удовлетворяет требованиям для заглавной буквы «Н», тогда все остальные знаки этого шрифта, включая подстрочные и надстрочные, также могут быть использованы.

Буквы, встроенные в символ, следует исключить из проверки требований к высоте.

Таблица 1 – Высота знаков

Величина стягивающего угла		Уровень пригодности
в угловых минутах	в радианах ^a	
$\geq 20'$	$\geq 5,815 \cdot 10^{-3}$	Рекомендуемый
$\geq 16'$	$\geq 4,652 \cdot 10^{-3}$	Приемлемый
$\geq 12'$	$\geq 3,489 \cdot 10^{-3}$	Минимальный ^b

^a Для получения фактического размера знака необходимо умножить приведенный размер на расстояние наблюдения.

^b В случаях, когда требования к точности и скорости чтения умеренные.

4.5.3 Отношение ширины знака к его высоте

Отношение ширины буквенно-цифрового знака к его высоте должно составлять 0,6 – 0,8. Может быть использован более широкий диапазон от 0,5 до 1, особенно если важны такие показатели как длина или пропорциональность интервалов между символами.

4.5.4 Отношение ширины штриха к его высоте

Если шрифт использует различную ширину штриха S , то необходимо использовать среднюю ширину штриха. Среднюю ширину штриха S_{AVG} можно найти, усреднив максимальную S_{MAX} и минимальную S_{MIN} ширину штриха прописной буквы «А». Отношение ширины штриха буквенно-цифрового знака к его высоте должно составлять 0,08 – 0,2. Его следует измерять на знаке «Н» как эталоне (см. рисунок А.1). Для некоторых шрифтов могут быть использованы более высокие значения.

4.5.5 Интервал между знаками

Между знаками (параллельными линиями соседних знаков) должно поддерживаться минимальное расстояние P , составляющее одну минимальную ширину штриха S_{MIN} . Между ближайшими точками знаков, у которых нет соседних параллельных линий, должно поддерживаться минимальное воспринимаемое расстояние M , составляющее $0,5 \times S_{MIN}$.

Между словами должен быть интервал, равный минимальной ширине W_{MIN} строчной буквы «о».

Минимальный межстрочный интервал должен быть равен ширине одного среднего штриха. Межстрочным интервалом в тексте T считают расстояние между линией самого нижнего выносного элемента текущей текстовой строки и линией самого верхнего выносного элемента следующей, расположенной ниже текстовой строки.

4.6 Формат знака пиксельной матрицы

4.6.1 Прописные и строчные буквенно – цифровые знаки

Минимальный размер матрицы знака, используемой для отображения буквенно-цифровых знаков, должен составлять 5×7 (ширина–высота) пикселей.

Если для выполнения задачи четкость знаков имеет существенное значение, то минимальный размер матрицы знака должен составлять 7×9 (ширина–высота) пикселей.

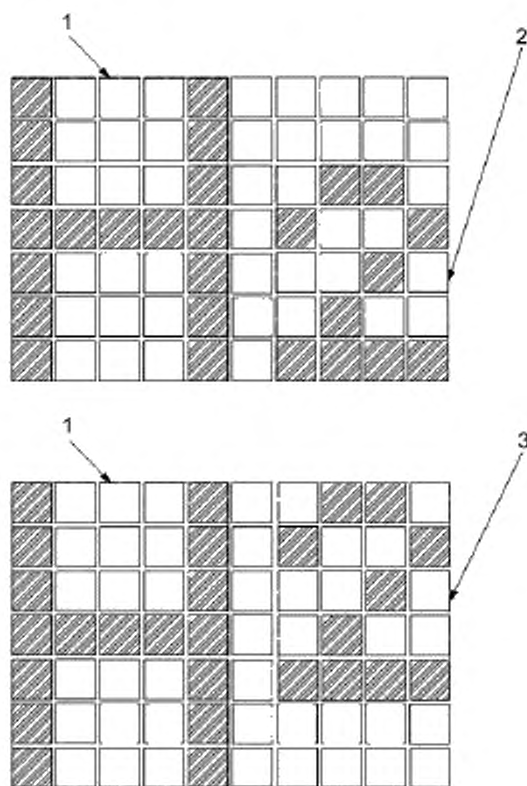
Если используют знаки с нижними выносными элементами, то минимальный размер матрицы знака должен составлять 7×11 (ширина–высота) пикселей.

Минимальный размер матрицы знака должен составлять 4×5 (ширина–высота) пикселей для

– подстрочных индексов и надстрочных индексов;
– числителей и знаменателей дроби, для отображения которых используется размер одиночного знака;

– информации, не связанной с задачей (например, знака охраны авторского права ©).

Подстрочные и надстрочные индексы могут не выходить за нижнюю или верхнюю границу основного знака (см. рисунок 4).



1 – Пиксельная матрица 5×7 для буквенно-цифрового знака;

2 – Пиксельная матрица 4×5 для подстрочного индекса;

3 – Пиксельная матрица 4×5 для надстрочного индекса.

Рисунок 4 – Матрица для буквенно-цифрового знака, подстрочного индекса и надстрочного индекса

4.6.2 Условные обозначения индикаторных и сигнальных устройств автомобиля

В соответствии с ИСО 2575 минимальный размер матрицы, используемой для отображения условных обозначений индикаторов и сигнальных устройств автомобиля, должен составлять 32×32 (ширина–высота) пикселей. Если дисплей способен отображать оттенки серого цвета, то может быть использована матрица размером 24×24 пикселей.

Количество пикселей должно быть определено при помощи их подсчета на подходящем наборе знаков и символов.

4.6.3 Условные обозначения для китайских и японских автомобилей

Минимальный размер матрицы используемой для отображения китайских (для традиционного и упрощенного письма) и японских знаков, должен составлять 16×16 (ширина—высота) пикселей.

Примечание 1 – Примеры пиксельной матрицы размером 16×16 пикселей приведены в JIS X 9051.

Если четкость изображений того или иного китайского или японского знаков имеет ключевое значение для интерпретации сообщения, то минимальный размер матрицы знака должен составлять 24×24 (ширина – высота) пикселей, либо следует произвести модификацию знаков.

Примечание 2 – Примеры для пиксельной матрицы размером 24×24 пикселей приведены в JIS X 9052.

Если используется заранее ограниченный набор знаков и эти знаки легко отличить друг от друга, то может быть использована меньшая пиксельная матрица.

4.7 Отражения и блики

Необходимо минимизировать видимые водителем отражения и блики. Если для уменьшения отражений и бликов или повышения контраста изображения используют дополнительные способы и средства, то они не должны приводить к нарушению требований настоящего стандарта.

4.8 Характеристики представления изображения

4.8.1 Неустойчивость изображения

Изображение должно обладать временной и пространственной устойчивостью (отсутствием мелькания).

Одним из факторов пространственной неустойчивости является изменение геометрического расположения изображения в пределах дисплея (дрожание). Оно не должно превышать $0,0002 \cdot d$, где d – расстояние наблюдения от центра эллипса циклопического глаза до центра дисплея.

Примечание – Дополнительные факторы, способствующие пространственной неустойчивости изображения, например вибрации при движении транспортного средства в настоящем стандарте не рассмотрены.

Для дисплеев, которые имеют только непрерывное распределение яркости, дрожание можно измерить при помощи измерительного микроскопа с уровнем увеличения не менее чем в 20 раз. Дрожание выявляют при помощи определения положения указателя микроскопа или компараторной сетки с крайними положениями центроида по отношению к краю знака или объекта во время наблюдения.

Для любого типа дисплея может быть использовано специальное устройство измерений. Это устройство следует использовать для поиска и определения положения знака или объекта. Если используемое устройство определяет перемещение по вертикальной и горизонтальной осям раздельно, то дрожание должно быть вычислено как квадратный корень из суммы квадратов максимальных разностей по горизонтали и вертикали.

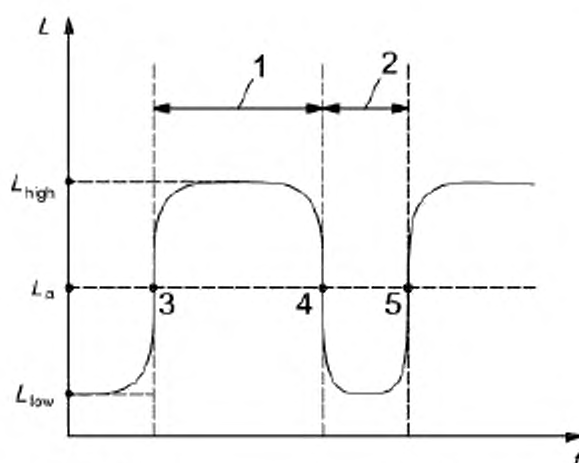
Длительность наблюдения должна быть не менее 4 с.

4.8.2 Мигание изображения

Мигание изображения следует использовать только для привлечения внимания и информирования о критических состояниях, требующих немедленного реагирования. Чтобы привлечь внимание, следует использовать частоту однократного мигания от 1 до 5 Гц с рабочим циклом 50 %. Если требуется повышенная четкость отображаемой информации, то следует использовать частоту однократного мигания от 1/3 до 1 Гц с рабочим циклом 70 %.

Частоту мигания следует измерять, используя яркомер, направленный на мигающий элемент изображения (например, пиксель или сегмент), расположенный в центре дисплея. Яркомер должен быть способен выдавать изменяющиеся во времени значения яркости и иметь частоту среза низких частот, хотя бы в десять раз превышающую наивысшую частоту, которую надо измерить. Сигнал следует обработать осциллографом или другим аналогичным прибором с соответствующей полосой пропускания для получения данных о продолжительности периодов «ВКЛ» и «ВЫКЛ».

Для измерения продолжительности периодов «ВКЛ» и «ВЫКЛ» (точки 1 и 2 на рисунке 5) установлено время переключения (точки 3, 4 и 5 на рисунке 5), в котором яркость равна средней яркости между минимальным и максимальным значениями яркости (L_{low} и L_{high} на рисунке 5). Продолжительность периода «ВКЛ» — время между точками 3 и 4, а продолжительность периода «ВЫКЛ» — время между точками 4 и 5.



- | | |
|---------------------------------------|------------------------------------|
| 1 – продолжительность периода «ВКЛ»; | L – яркость; |
| 2 – продолжительность периода «ВЫКЛ»; | L_a – средняя яркость; |
| 3 – время включения; | L_{high} – максимальная яркость; |
| 4 – время выключения; | L_{low} – минимальная яркость; |
| 5 – время следующего включения; | t – время. |

Рисунок 5 – Измерение частоты мигания

Из продолжительности (в секундах) может быть получена эквивалентная частота (в герцах). Для подсветки с широтно-импульсной модуляцией должно быть учтено влияние колебаний подсветки (например, с помощью синхронизации осциллографа). В качестве альтернативы для таких измерений можно использовать постоянную стабильную подсветку.

4.9 Дополнительные информационные дисплеи

Если одна и та же информация выводится более чем на один дисплей, то хотя бы один дисплей должен соответствовать требованиям настоящего стандарта. Желательно чтобы дополнительные дисплеи также соответствовали требованиям настоящего стандарта.

Приложение А
(обязательное)

Определение и измерение размеров знака

А.1 Размеры знака

Все размеры знака измеряют в виде величины стягивающего угла характеристики (например, высоты или ширины) из установленной точки наблюдения.

Величина угла в радианах связана с линейными размерами следующим образом

$$\alpha_R = \frac{x}{d}, \quad (\text{A.1})$$

где α_R – размер угла в радианах;

x – линейный размер знака (например, высота или ширина), проецируемый на плоскость, перпендикулярную направлению визирования;

d – расстояние объекта от заднего центроида зллизиса циклопического глаза.

Значения x и d должны быть представлены в одних и тех же единицах измерений (например, миллиметрах).

Размер угла α_A в радианах может быть представлен в угловых минутах (1 угловая минута = 1°/60) следующим образом

$$\alpha_A = 60 \left(\frac{180 \cdot \alpha_R}{\pi} \right). \quad (\text{A.2})$$

Уравнение (A.2) может быть записано следующим образом

$$\alpha_R = \frac{3438 \cdot x}{d}. \quad (\text{A.3})$$

Размеры знаков «Н» и «А» должны совпадать с таковыми на рисунке А.1. Если доступен нормальный и полужирный шрифт, то размеры знака измеряют при использовании нормального шрифта.

А.2 Измерение размера знака

Высоту знака при использовании определенного шрифта следует измерять как расстояние между базовой линией и верхней линией этого шрифта, как показано на рисунке А.1. Высоту знака следует определять с использованием знака «Н».

Ширину знака при использовании определенного шрифта следует измерять как расстояние между параллельными краями знака «Н», как показано на рисунке А.1.

Для целей пространственных (не оптических) измерений край знака определяют как место, в котором разница яркости между знаком и задним фоном превышает 50 %. Точку 50 % определяют с помощью измерений профиля яркости знака. Измерительное оборудование должно иметь возможность достоверно измерять наименьшую однородную область знака.

Размеры знаков также могут быть определены с помощью вычислений на основе размера шрифта, технических характеристик дисплея и параметров сглаживания.



- 1 – линия самого верхнего выносного элемента;
 2 – линия самого нижнего выносного элемента;
 3 – верхняя линия;
 4 – базовая линия;

S_{MIN} – минимальная ширина штриха;
 S_{MAX} – максимальная ширина штриха;

H – высота знака;
 W – ширина знака;
 P – минимальное расстояние между знаками, у которых есть соседние параллельные линии, $P > S_{MIN}$;
 W_{MIN} – расстояние между словами; ширина строчной буквы «о»;
 M – минимальное воспринимаемое расстояние,
 $M > 0,5 \times S_{MIN}$;
 T – междустрочный интервал, $T > 0,5 \times (S_{MIN} + S_{MAX})$.

Примечание – Размер H преобразовывают в угловые значения, используя уравнения (A.1), (A.2) или (A.3). Линейные значения высоты знака H , ширину знака W и ширину штриха S используют для получения следующих производных величин:

- средней ширины штриха: $S_{AVG} = 0,5 \cdot (S_{MIN} + S_{MAX})$;
- отношения ширины знака к его высоте: W/H ;
- отношения ширины штриха к высоте знака: S/H .

Рисунок А.1 – Размеры знака

Приложение В
(справочное)

Сочетания цветов

В таблице В.1 приведены рекомендации по выбору сочетания цветов символа и заднего фона.

Таблица В.1 – Рекомендации по выбору сочетания цветов символа и фона

Цвет заднего фона	Цвет символа						
	Белый	Желтый	Оранжевый	Красный ^a , Пурпурный	Зеленый, Голубой	Синий ^a , Фиолетовый	Черный
Белый	—	o	+	+	++	++	
Желтый	-	—	o	o	+	++	
Оранжевый	o	-	—	-	o	+	
Красный ^a , пурпурный	+	o	-	—	-	+	
Зеленый, голубой	+	o	-	-	—	+	
Синий ^a , фиолетовый	++	+	o	-	-	—	
Черный	++	++	+	+	+	-	

Обозначения:
 ++ Предпочтительное;
 + Рекомендуемое;
 o Приемлемое, в случае больших различий в насыщенности цветов;
 - Не рекомендуемое.
^a Использование чистого красного и синего цветов следует избегать из-за того, что у глаз могут возникнуть трудности с фокусировкой, вызванной хроматической аберрацией.

Приложение ДА
(справочное)

Сведения о соответствии ссылочных международных стандартов ссылочным национальным стандартам Российской Федерации (и действующим в этом качестве межгосударственным стандартам)

Таблица ДА.1

Обозначение ссылочного международного стандарта	Степень соответствия	Обозначение и наименование соответствующего национального стандарта
ИСО 4513:2010	–	*
СIE 17.4:1987	–	*
СIE 85:1989	–	*
SAE J1757/1:2007	–	*
<p>* Соответствующий национальный стандарт отсутствует. До его утверждения рекомендуется использовать перевод на русский язык данного международного стандарта. Перевод данного международного стандарта находится в Федеральном информационном фонде технических регламентов и стандартов.</p> <p>Примечание — В настоящей таблице использованы следующие условные обозначения степени соответствия стандартов:</p> <p>- IDT – идентичные стандарты.</p>		

Библиография

- [1] ISO 2575 Road vehicles — Symbols for controls, indicators and tell-tales
- [2] ISO 3833 Road vehicles — Types — Terms and definitions
- [3] ISO 13406 (all parts), Ergonomic requirements for work with visual displays based on flat panels¹⁾
- [4] JIS X 9051, 16-dots matrix character patterns for display devices
- [5] JIS X 9052, 24-dots matrix character patterns for dot printers
- [6] BOFF, K.R., LINCOLN, J.E., Engineering Data Compendium: Human Perception and Performance, AAMRL, Wright-Patterson AFB, OH, USA, 1988
- [7] IMBEAU D., WIERWILLE, W.W., BEAUCHAMP, Y., Age, display design and driving performance, Peacock and Karwowski, 1993, p. 339
- [8] MOURANT R.R., LANGOLF, G.D., Luminance specifications for automobile instrument panels, Human Factors 18, 1976, pp. 71-84
- [9] PEACOCK B. and KARWOWSKI, W., Automotive Ergonomics. Taylor and Francis, 1993
- [10] SMITH S.L., Letter Size and Legibility, Human Factors, 21, 1979, pp. 661-670
- [11] WIDDEL H., POST, D.L. eds., Colour in Electronic Displays, Plenum Press, New York, 1992
- [12] BHISE V.D., HAMMOUDEH, R.W., A PC Based Model for Prediction of Visibility and Legibility for a Human Factors Engineer's Tool Box, Proceedings of the Human Factors and Ergonomics Society 48th Annual Meeting in New Orleans, Louisiana, September 2004

¹⁾ Стандарту ИСО 13406-1:1999 соответствует ГОСТ Р ИСО 13406-1-2007 Эргономические требования к проведению офисных работ с использованием плоскочпанельных терминалов. Часть 1. Введение.

УДК 331.45:006.354

ОКС 13.180; 43.040.15

Э65

Ключевые слова: эргономика, транспортное средство, информационно-управляющая система, буквенно-цифровые знаки, адаптация, мигание, мерцание, светлота, эллипс глаз, пиксель

Подписано в печать 01.09.2014. Формат 60x84^{1/8}.

Усл. печ. л. 2,33. Тираж 43 экз. Зак. 3955

Подготовлено на основе электронной версии, предоставленной разработчиком стандарта

ФГУП «СТАНДАРТИНФОРМ»
123995 Москва, Гранатный пер., 4.
www.gostinfo.ru info@gostinfo.ru