



НАЦИОНАЛЬНЫЙ  
СТАНДАРТ  
РОССИЙСКОЙ  
ФЕДЕРАЦИИ

ГОСТ Р  
МЭК 60921—  
2011

---

Устройства управления лампами

**АППАРАТЫ ПУСКРЕГУЛИРУЮЩИЕ  
ДЛЯ ЛЮМИНЕСЦЕНТНЫХ ЛАМП**

**Требования к рабочим характеристикам**

IEC 60921:2004

Ballasts for tubular fluorescent lamps — Performance requirements  
(IDT)

Издание официальное



Москва  
Стандартинформ  
2014

## Предисловие

Цели и принципы стандартизации в Российской Федерации установлены Федеральным законом от 27 декабря 2002 г. № 184-ФЗ «О техническом регулировании», а правила применения национальных стандартов Российской Федерации — ГОСТ Р 1.0 — 2004 «Стандартизация в Российской Федерации. Основные положения»

### Сведения о стандарте

1 ПОДГОТОВЛЕН Обществом с ограниченной ответственностью «Всероссийский научно-исследовательский, проектно-конструкторский светотехнический институт им. С. И. Вавилова» (ООО «ВНИСИ») на основе собственного аутентичного перевода на русский язык международного стандарта, указанного в пункте 4

2 ВНЕСЕН Техническим комитетом по стандартизации ТК 332 «Светотехнические изделия»

3 УТВЕРЖДЕН И ВВЕДЕН В ДЕЙСТВИЕ Приказом Федерального агентства по техническому регулированию и метрологии от 13 декабря 2011 г. № 1187-ст

4 Настоящий стандарт идентичен международному стандарту МЭК 60921:2004 «Аппараты пускорегулирующие для трубчатых люминесцентных ламп. Требования к рабочим характеристикам» (IEC 60921:2004 «Ballasts for tubular fluorescent lamps — Performance requirements»; Amendment 1:2006) включая изменение А 1:2006.

Наименование настоящего стандарта изменено относительно наименования указанного международного стандарта для приведения в соответствие с ГОСТ Р 1.5—2004 (пункт 3.5).

При применении настоящего стандарта рекомендуется использовать вместо ссылочных международных стандартов, соответствующие им национальные стандарты Российской Федерации, сведения о которых приведены в дополнительном приложении ДА

5 ВЗАМЕН ГОСТ Р МЭК 921—97

*Информация об изменениях к настоящему стандарту публикуется в ежегодно издаваемом информационном указателе «Национальные стандарты», а текст изменений и поправок — в ежемесячно издаваемом информационном указателе «Национальные стандарты». В случае пересмотра (замены) или отмены настоящего стандарта соответствующее уведомление будет опубликовано в ежемесячно издаваемом информационном указателе «Национальные стандарты». Соответствующая информация, уведомление и тексты размещаются также в информационной системе общего пользования — на официальном сайте Федерального агентства по техническому регулированию и метрологии в сети Интернет*

© Стандартинформ, 2014

Настоящий стандарт не может быть полностью или частично воспроизведен, тиражирован и распространен в качестве официального издания без разрешения Федерального агентства по техническому регулированию и метрологии

## Содержание

1 Область применения . . . . .	1
2 Нормативные ссылки . . . . .	1
3 Термины и определения . . . . .	1
4 Общие указания по испытаниям . . . . .	2
5 Маркировка . . . . .	2
6 Напряжение на зажимах лампы или стартера (при наличии) . . . . .	2
6.1 Для ламп, работающих со стартером . . . . .	2
6.2 Для ламп, работающих без стартера . . . . .	2
6.3 Для ламп, работающих без стартера (североамериканская практика) . . . . .	3
6.4 Максимальное (действующее) напряжение на зажимах стартера при работающей лампе . . . . .	3
6.5 Для ламп, работающих со встроенными средствами зажигания . . . . .	3
7 Условия предварительного подогрева . . . . .	4
7.1 Для ламп, работающих со встроенным стартером . . . . .	4
7.2 Для ламп, работающих без стартера . . . . .	4
7.3 Для ламп, работающих без стартера (североамериканская практика) . . . . .	4
8 Мощность и ток лампы . . . . .	4
8.1 Для ламп, работающих со встроенным стартером . . . . .	4
8.2 Для ламп, работающих без стартера . . . . .	5
9 Коэффициент мощности схемы . . . . .	5
10 Ток, потребляемый из сети . . . . .	5
11 Максимальный ток в любом выводе электродов . . . . .	5
12 Форма кривой рабочего тока лампы . . . . .	5
13 Защита от магнитных влияний . . . . .	6
14 Полное сопротивление на звуковых частотах . . . . .	6
Приложение А (обязательное) Методы испытаний . . . . .	7
Приложение В (справочное) Работа двух последовательно соединенных люминесцентных ламп . . . . .	16
Приложение С (обязательное) Дроссели образцовые измерительные . . . . .	17
Приложение D (обязательное) Номинальные лампы . . . . .	18
Приложение ДА (справочное) Сведения о соответствии ссылочных международных стандартов ссылочным национальным стандартам Российской Федерации . . . . .	19
Библиография . . . . .	20

## Устройства управления лампами

## АППАРАТЫ ПУСКОРЕГУЛИРУЮЩИЕ ДЛЯ ЛЮМИНЕСЦЕНТНЫХ ЛАМП

## Требования к рабочим характеристикам

Lamp controlgear. Ballasts for fluorescent lamps. Performance requirements

Дата введения — 2013—01—01

## 1 Область применения

Настоящий стандарт устанавливает требования к рабочим характеристикам пускорегулирующих аппаратов (далее — ПРА), кроме ПРА резисторного типа, питаемых от источников переменного тока напряжением до 1000 В частотой 50 или 60 Гц, работающих с люминесцентными лампами с предварительным подогревом электродов, со стартером или без него или с зажигающими устройствами, имеющими номинальные мощности, размеры и характеристики, указанные в стандартах МЭК 60081 и МЭК 60901.

Стандарт распространяется на укомплектованные ПРА и их компоненты: резисторы, трансформаторы и конденсаторы.

Настоящий стандарт не распространяется на электронные пускорегулирующие аппараты (далее — ЭПРА) переменного тока по МЭК 61347-2-3 для люминесцентных ламп, работающих на высокой частоте.

**П р и м е ч а н и е** — В некоторых регионах действуют стандарты требований электромагнитной совместимости (ЭМС) светильников, также распространяющиеся на устройства управления лампами. Ссылочные стандарты ЭМС приведены в библиографии.

## 2 Нормативные ссылки

В настоящем стандарте использованы нормативные ссылки на следующие стандарты:

МЭК 60081 Лампы люминесцентные двухцокольные. Эксплуатационные требования (IEC 60081, Double-capped fluorescent lamps — Performance specifications)

МЭК 60901 Лампы люминесцентные одноцокольные. Эксплуатационные требования (IEC 60901, Single-capped fluorescent lamps — Performance specifications)

МЭК 61347-1 Устройства управления лампами. Часть 1. Общие требования и требования безопасности (IEC 61347-1, Lamp controlgear — Part 1: General and safety requirements)

МЭК 61347-2-8 Устройства управления лампами. Часть 2-8. Частные требования к пускорегулирующим аппаратам для люминесцентных ламп (IEC 61347-2-8, Lamp controlgear — Part 2-8: Particular requirements for ballasts for fluorescent lamps)

## 3 Термины и определения

В настоящем стандарте применены термины по МЭК 61347-2-8, а также следующий термин с соответствующим определением.

**3.1 пускорегулирующий аппарат (пиковый) опережающей цепи** ((peak) lead circuit ballast): ПРА, имеющий опережающий ток лампы по отношению к питающему напряжению за счет конденсатора, соединенного последовательно с лампой.

## 4 Общие указания по испытаниям

4.1 Испытания, проводимые по настоящему стандарту, — типовые.

**Примечание** — Требования и допуски, установленные в настоящем стандарте, относятся к выборке, представленной изготовителем для типовых испытаний. Выборка должна состоять из ПРА, характеристики которых близки к средним значениям ПРА этого изготовителя. Большинство ПРА также будут соответствовать настоящему стандарту, если выборка для типовых испытаний соответствует допускам, предусмотренным настоящим стандартом. При изготовлении ПРА возможен разброс их характеристик за пределы, указанные в настоящем стандарте. Требования к порядку проведения и планам выборочного контроля по качественным признакам приведены в МЭК 60410.

4.2 Испытания проводят в порядке нумерации разделов, если не указано иное.

4.3 Каждую выборку подвергают всем испытаниям.

4.4 Все испытания проводят на каждом образце ПРА или, при наличии ряда ПРА, на одном ПРА каждой нормируемой мощности, или на типопредставителе из ряда по согласованию с изготовителем.

4.5 Испытания проводят в соответствии с приложением А.

4.6 Все ПРА по настоящему стандарту должны удовлетворять требованиям МЭК 61347-2-8.

4.7 Для правильной работы ламп необходимо учитывать стандарты, устанавливающие их характеристики и содержащие информацию по расчету ПРА. Настоящий стандарт не требует проведения испытаний по определению характеристик ламп в составе типовых испытаний ПРА.

## 5 Маркировка

Следующую информацию наносят на ПРА или приводят в документации изготовителя.

5.1 Коэффициент мощности схемы, например,  $\lambda 0,85$ .

Если коэффициент мощности менее 0,85 и соответствует току, опережающему по фазе напряжению, то маркировку дополняют буквой С, например,  $\lambda 0,80 С$ .

Для ПРА, предназначенных дополнительно для последовательного соединения ламп, должен быть приведен соответствующий коэффициент мощности.

При необходимости в маркировку включают следующую дополнительную информацию.

5.2 Символ Z, указывающий, что ПРА удовлетворяет условиям по полному сопротивлению при звуковой частоте (см. раздел 14).

## 6 Напряжение на зажимах лампы или стартера (при наличии)

Испытания проводят в соответствии с А.4 приложения А.

### 6.1 Для ламп, работающих со стартером

ПРА, работающий при любом напряжении от 92 % до 106 % нормируемого напряжения, должен обеспечивать следующие напряжения холостого хода на контактах:

а) стартера — действующее значение, приведенное в соответствующем листе с параметрами лампы по МЭК 60081 или МЭК 60901.

б) лампы — амплитудное значение, приведенное в соответствующем листе с параметрами лампы по МЭК 60081 или МЭК 60901.

Если ПРА предназначены для работы с лампами в параллельных схемах, то соответствующие требования должны быть обеспечены для каждой лампы, в том числе в наиболее неблагоприятных условиях нагрузки.

### 6.2 Для ламп, работающих без стартера

ПРА, работающий при любом напряжении от 92 % до 106 % нормируемого напряжения, должен обеспечивать следующие напряжения холостого хода:

а) действующее значение, приведенное в соответствующем листе с параметрами лампы по МЭК 60081 или МЭК 60901;

б) амплитудное значение, приведенное в соответствующем листе с параметрами лампы по МЭК 60081 или МЭК 60901;

с) коэффициент амплитуды (отношение амплитудного значения к действующему) напряжения холостого хода, приведенный в соответствующем листе с параметрами лампы по МЭК 60081 или МЭК 60901.

Если ПРА предназначены для работы с лампами в параллельных схемах, то соответствующие требования должны быть обеспечены для каждой лампы, в том числе в наиболее неблагоприятных условиях нагрузки.

#### Примечания

1 При проверке напряжения холостого хода на лампе учитывают наибольшее значение из результатов четырех измерений между зажимами лампы.

2 Для ПРА с понижающим трансформатором используют последовательно присоединенный конденсатор для создания опережающей цепи или пиковой опережающей цепи. ПРА опережающей цепи обычно имеет коэффициент амплитуды напряжения холостого хода от 1,55 до 2,0, а ПРА с пиковым опережением — от 2,0 до 2,3.

### 6.3 Для ламп, работающих без стартера (североамериканская практика)

ПРА при работе с любым напряжением от 90 % до 110 % нормируемого напряжения, должен обеспечивать на лампе такое напряжение холостого хода, чтобы:

а) действующее значение было не менее минимального и не более максимального значений, приведенных в соответствующем листе с параметрами лампы по МЭК 60081 или МЭК 60901;

б) амплитудное значение на зажигающем устройстве соответствовало приведенному в соответствующем листе с параметрами лампы по МЭК 60081 или МЭК 60901;

с) коэффициент амплитуды (отношение амплитудного значения к действующему) напряжения холостого хода на лампе и зажигающем устройстве соответствовал значениям, приведенным в соответствующем листе с параметрами лампы по МЭК 60081 или МЭК 60901.

Если ПРА предназначены для работы с лампами в параллельных схемах, то соответствующие требования должны быть обеспечены для каждой лампы, в том числе в наиболее неблагоприятных условиях нагрузки.

#### Примечания

1 При проверке напряжения холостого хода на лампе учитывают наибольшее значение из результатов четырех измерений между зажимами лампы.

2 Для ПРА с понижающим трансформатором используют последовательно присоединенный конденсатор для создания опережающей цепи или пиковой опережающей цепи. ПРА опережающей цепи обычно имеет коэффициент амплитуды напряжения холостого хода от 1,55 до 2,0, а ПРА с пиковым опережением — от 2,0 до 2,3.

Емкость конденсатора зажигающего устройства должна соответствовать значениям, приведенным в соответствующем листе с параметрами лампы. В ПРА с двумя последовательно соединенными лампами конденсатор должен шунтировать лампу, наиболее удаленную от заземления. Для ПРА с тремя последовательно соединенными лампами конденсатор должен шунтировать две лампы, наиболее удаленные от заземления. Второй конденсатор той же емкости должен шунтировать лампу, наиболее удаленную от заземления. Если пиковое напряжение относительно земли превышает 30 %, то второй конденсатор может шунтировать любую из двух шунтированных ламп.

### 6.4 Максимальное (действующее) напряжение на зажимах стартера при работающей лампе

При работе ПРА с номинальной лампой при напряжении от 92 % до 106 % нормируемого питающего напряжения при нормируемой частоте напряжение на стартере не должно превышать максимального значения, приведенного в соответствующем листе с параметрами лампы по МЭК 60081.

Это требование должно быть соблюдено при первом зажигании лампы и после ее разгорания.

Если ПРА предназначены для работы с лампами в параллельных схемах, то соответствующие требования должны быть обеспечены для каждой лампы, в том числе в наиболее неблагоприятных условиях нагрузки.

### 6.5 Для ламп, работающих со встроенными средствами зажигания

ПРА, работающий при любом напряжении от 92 % до 106 % нормируемого напряжения, должен обеспечивать такое напряжение холостого хода на лампе, чтобы:

а) действующее значение соответствовало значениям, приведенным в соответствующем листе с параметрами лампы по МЭК 60901;

б) пиковое значение соответствовало значениям, приведенным в соответствующем листе с параметрами лампы по МЭК 60901.

## 7 Условия предварительного подогрева

Испытания проводят в соответствии с А.5 приложения А.

**Примечание** — Компенсирующие конденсаторы с отклонением от значения номинальной емкости, равным 10 %, не используют в схемах с последовательным соединением, поскольку совпадение допусков конденсаторов и ПРА неблагоприятно и может привести к ухудшению характеристик лампы.

Для обеспечения требований, указанных в соответствующих листах с параметрами ламп по МЭК 60081 или МЭК 60901 в зависимости от допусков последовательной индуктивной составляющей ПРА, используют конденсаторы с отклонением от значения номинальной емкости менее 10 %, или значения индуктивного сопротивления ПРА и емкости конденсатора подбирают так, чтобы их допуски не совпадали.

### 7.1 Для ламп, работающих со встроенным стартером

ПРА, работающий при напряжении от 92 % до 106 % нормируемого питающего напряжения и при нормируемой частоте, должен обеспечивать ток предварительного подогрева лампы, соответствующий указанному в листе с параметрами лампы по МЭК 60081 или МЭК 60901.

Если в МЭК 60081 или МЭК 60901 не приведены требования к току предварительного подогрева, то его значение должно соответствовать указанному изготовителем этих ламп.

### 7.2 Для ламп, работающих без стартера

Если каждый электрод лампы заменен эквивалентным нагрузочным резистором с параметрами, соответствующими указанным в листе МЭК 60081, а испытуемый ПРА работает при любом напряжении от 92 % до 106 % нормируемого питающего напряжения, то ПРА должен обеспечивать на каждом эквивалентном нагрузочном резисторе напряжение, соответствующее значениям, приведенным в соответствующем листе с параметрами лампы.

Для ПРА, предназначенных для ламп с высокоомными электродами, которые обеспечивают на эквивалентных нагрузочных резисторах значение напряжения, превышающее максимальное значение, указанное на листе характеристик соответствующей лампы, дополнительно проводят следующее испытание.

Эквивалентные нагрузочные резисторы заменяют резисторами со значениями сопротивления, Ом, определяемыми по формуле

$$R = \frac{110}{2,1I_n},$$

где  $I_n$  — номинальный рабочий ток лампы, приведенный в соответствующем листе с параметрами лампы.

Когда ПРА работает при любом напряжении от 92 % до 106 % нормируемого питающего напряжения, ток, проходящий через каждый резистор, не должен превышать более чем в 2,1 раза значение номинального рабочего тока лампы.

### 7.3 Для ламп, работающих без стартера (североамериканская практика)

С эквивалентным резистором со значением сопротивления для каждого электрода лампы, приведенным в соответствующем листе с параметрами лампы по МЭК 60081 или МЭК 60901, и ПРА, работающим при нормируемом напряжении, ПРА должен обеспечивать напряжение предварительного подогрева электрода на эквивалентном резисторе, соответствующее значениям, приведенным в листе с параметрами лампы. Если одна обмотка работает с двумя параллельными электродами, то значение сопротивления эквивалентного резистора должно составлять половину заданного. При работе ПРА при нормируемом напряжении напряжение на электродах лампы должно быть не менее минимального и не более максимального значений, приведенных в соответствующем листе с параметрами лампы.

## 8 Мощность и ток лампы

Испытания проводят в соответствии с А.6 приложения А.

### 8.1 Для ламп, работающих со встроенным стартером

ПРА должен ограничивать мощность и ток номинальной лампы до значений не менее 92,5 % мощности и не более 115 % тока от значений, измеренных у той же лампы при включении ее с образцовым измерительным дросселем (ДОИ), если иное не указано в соответствующем листе с параметрами ламп. При этом испытании ДОИ и ПРА должны быть включены в сеть с одной и той же нормируемой для ПРА частотой при напряжении, нормируемом для каждого из них.

Для ПРА, предназначенных для работы с последовательно соединенными лампами номинальной мощностью не более 20 Вт при нормируемом напряжении, пределы по току и напряжению изменяют на 5 %, т. е. 87,5 % — для мощности и 120 % — для тока вместо 92,5 % и 115 % соответственно. Значение мощности ДООИ для этих испытаний определяют как сумму мощностей каждой лампы.

**Примечание** — В приложении В приведены параметры ПРА, пригодных для работы с двумя последовательно соединенными люминесцентными лампами, которые не подвергаются дополнительному испытанию в двухламповой схеме.

### 8.2 Для ламп, работающих без стартера

ПРА должен обеспечивать номинальный ток лампы не более 115 % значения тока той же лампы при ее работе с ДООИ.

Мощность, потребляемая лампой при ее работе с ПРА, должна быть такой, чтобы световой поток номинальной лампы был не менее 90 % светового потока той же лампы при ее работе с ДООИ в схеме с дополнительным подогревом электродов или без него, в зависимости от используемого метода измерений по приложению А.

Если для ламп применимы оба метода измерений электрических и световых характеристик, указанных на соответствующем листе с параметрами ламп по МЭК 60081, изготовитель ПРА должен указать предпочтительный метод, который необходимо применять.

При этих испытаниях ДООИ и ПРА должны быть включены в сеть с одной и той же нормируемой для ПРА частотой, при напряжении, нормируемом для каждого из них.

## 9 Коэффициент мощности схемы

Коэффициент мощности схемы не должен отличаться от маркированного значения более 0,05 при работе ПРА с одной или несколькими номинальными лампами при нормируемых значениях напряжения и частоты. Измерения характеристик ПРА для вычисления коэффициента мощности проводят при указанных выше условиях. Для ПРА с высоким коэффициентом мощности его значение должно быть не менее 0,85.

**Примечание** — В Соединенных Штатах Америки для ПРА с высоким коэффициентом мощности его значение — не менее 0,9.

## 10 Ток, потребляемый из сети

Ток, потребляемый ПРА, работающим с номинальной лампой при нормируемом напряжении, не должен отличаться от маркированного значения на нем более чем на 10 %.

## 11 Максимальный ток в любом выводе электродов

Настоящее требование применимо только к ПРА для ламп, работающих без стартера. Испытание проводят в соответствии с А.7 приложения А.

При нормальной работе и питающем напряжении, равном 106 % нормируемого значения, ток в любом из выводов электродов не должен быть более значения, приведенного в соответствующем листе с параметрами лампы по МЭК 60081 или МЭК 60901.

## 12 Форма кривой рабочего тока лампы

Испытания проводят в соответствии с А.8 приложения А.

ПРА должен работать при его нормируемом напряжении с одной или несколькими номинальными лампами. После стабилизации режима работы лампы форма кривой рабочего тока лампы должна удовлетворять следующим требованиям:

а) последовательные полупериоды тока должны иметь на осциллографе одинаковую форму, а их амплитудные значения не должны отличаться друг от друга более 5 %.

Если измерения с помощью осциллографа вызывают сомнения, то требование считают выполненным если каждая гармоническая составляющая не превышает 2,5 % от основной гармоники тока;

б) отношение амплитудного значения к действующему не должно быть более 1,7.



### 13 Защита от магнитных влияний

ПРА должен иметь эффективную защиту от магнитных влияний, вызванных расположенными поблизости ферромагнитными материалами.

Проверку проводят следующим испытанием.

ПРА должен работать при нормируемом напряжении с соответствующей лампой. После стабилизации режима работы лампы стальную пластину толщиной 1 мм, длиной и шириной более контура ПРА, последовательно прикладывают вплотную к основанию ПРА на расстоянии 1 мм от каждой его стороны.

Каждый раз измеряют потребляемый лампой ток, значение которого не должно отличаться более чем на 2 % значения, измеренного при отсутствии стальной пластины.

### 14 Полное сопротивление на звуковых частотах

ПРА, маркированные символом звуковой частоты, испытывают в одной из схем по А.9 приложения А. Для каждой частоты сигнала от 400 Гц до 2000 Гц полное сопротивление ПРА, работающего с номинальной лампой, при нормируемых значениях напряжения и частоты должно быть индуктивным. Его полное сопротивление, Ом, должно быть по крайней мере равно сопротивлению резистора, который потребляет ту же мощность, что и комплект лампа/ПРА при их нормируемых значениях напряжения и частоты.

Полное сопротивление ПРА измеряют при напряжении сигнала, равного 3,5 % нормируемого питающего напряжения ПРА.

Между 250 Гц и 400 Гц полное сопротивление должно быть равно половине наименьшего значения, требуемого для частот от 400 Гц до 2000 Гц.

#### Примечания

1 При испытаниях могут быть отключены фильтры радиопомех, состоящие из конденсаторов емкостью менее 0,2 мкФ (полное значение), которые могут быть в составе ПРА.

2 В некоторых странах допускают к применению только ПРА, удовлетворяющие требованиям настоящего пункта.

**Приложение А**  
**(обязательное)**

**Методы испытаний**

**А.1 Общие требования**

А.1.1 Применимы общие требования МЭК 61347-1, приложение Н, но для некоторых испытаний в соответствии с А.8 необходима значительно большая близость формы кривой напряжения источника питания к синусоиде, особенно в тех случаях, когда конденсаторы подключены непосредственно или косвенно параллельно источнику питания. Для этого необходимы специальные устройства для исправления формы кривой напряжения источника питания.

**А.1.2 Магнитные влияния**

Ни один магнитный предмет не должен быть расположен ближе 25 мм от любой поверхности ДОО или испытуемого ПРА, если не указано иное.

**А.1.3 Установка и присоединение номинальных ламп**

а) Установка

Для обеспечения наибольшей стабильности электрических параметров номинальных ламп их устанавливают так, как указано в соответствующем листе с параметрами лампы. Если в соответствующем листе с параметрами лампы не приведена инструкция по установке, то лампы устанавливают горизонтально.

Рекомендуется, чтобы лампы постоянно находились в патронах.

б) Номинальные лампы, работающие с неразъемным стартером

Лампы отжигают и используют при одном и том же присоединении контактов (см. А.6).

с) Номинальные лампы, работающие без стартера

Проверяют соответствие маркировки зажимов ПРА маркировке сетевых проводов.

**А.1.4 Стабильность номинальной лампы**

а) До выполнения измерений лампа должна быть приведена в состояние стабильной работы. Не должно быть шнурования разряда.

б) Параметры лампы проверяют до и после каждой серии испытаний.

А.1.5 ДОО и номинальные лампы должны удовлетворять приложениям С и D соответственно.

**А.2 Дополнительные требования к испытанию ДОО**

**А.2.1 Общие положения**

Измерения ДОО следует проводить только после стабилизации его теплового режима.

**А.2.2 Измерения отношения «напряжение/ток»**

Схема измерений отношения «напряжение/ток» представлена на рисунке А.1. При использовании этой схемы не учитывают поправку на ток, потребляемый вольтметром, если сопротивление вольтметра удовлетворяет требованиям МЭК 61347-1, приложение Н.

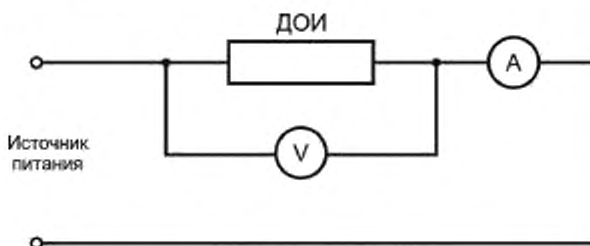


Рисунок А.1 — Схема измерений отношения «напряжение/ток»

Если частота не соответствует нормируемому значению частоты  $f_n$ , то поправку к измеренному напряжению определяют по формуле

$$U \text{ при частоте } f_n = U \text{ при частоте } f \frac{f_n}{f}$$

**A.2.3 Измерение коэффициента мощности**

Схема для измерения коэффициента мощности представлена на рисунке A.2.

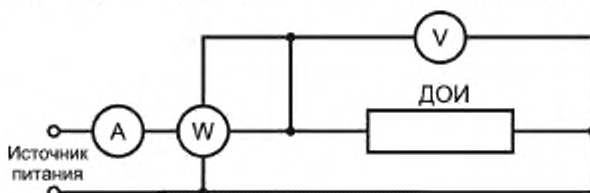


Рисунок A.2 — Схема для измерения коэффициента мощности

Соответствующую поправку делают на потери мощности в приборах.

**A.2.4 Проверка защиты от магнитных влияний**

Стальная пластина, указанная в С.2.2, должна иметь размеры по крайней мере на 25 мм более соответствующей проекции кожуха ДОО и должна быть расположена симметрично относительно каждой испытываемой поверхности.

**A.3 Отбор номинальных ламп**

A.3.1 Для ламп, работающих со стартером или без него, предусмотрен следующий метод измерения электрических и световых характеристик без отдельного подогрева электродов.

Рекомендуемая схема отбора номинальных ламп представлена на рисунке A.3.

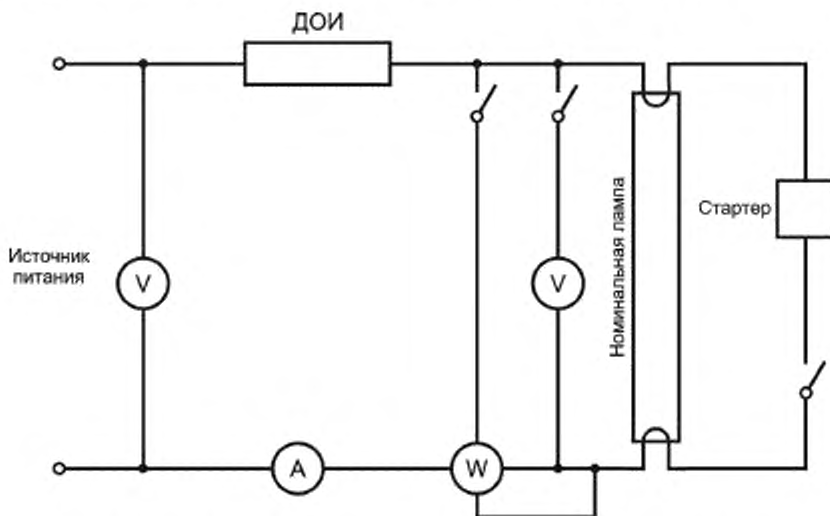


Рисунок A.3 — Схема отбора номинальных ламп без отдельного подогрева электродов

После зажигания лампы зажигающее устройство отключают от лампы (кроме ламп со встроенным зажигающим устройством).

Измерения тока, напряжения и мощности лампы для проверки их соответствия требованиям приложения D проводят после стабилизации рабочего режима.

При измерении напряжения или мощности лампы цепи напряжения неиспользуемых измерительных приборов отключают.

При измерении мощности лампы в показания ваттметра не вносят поправку на собственное потребление мощности ваттметром (общая точка цепей напряжения и тока ваттметра соединена с лампой).

**П р и м е ч а н и е** — Это указание основано на том, что в большинстве случаев при одном и том же напряжении сети потребление мощности ваттметром приблизительно компенсирует снижение мощности, потребляемой лампой, вызванное подключением цепи напряжения ваттметра параллельно лампе.

При сомнении всегда существует возможность вычисления поправки после измерения при нескольких других значениях сопротивления резистора, присоединенного параллельно лампе. Измерения проводят присо-

единением параллельных резисторов и считыванием каждый раз показаний ваттметра. Затем экстраполированием полученных результатов определяют реальную мощность при отсутствии параллельного потребления.

А.3.2 Для ламп, работающих без стартера, предусмотрен следующий метод измерения электрических и световых характеристик с отдельным подогревом электродов.

#### А.3.2.1 Схема

Рекомендуемая схема отбора номинальных ламп представлена на рисунке А.4. Она отличается от схемы на рисунке А.3 отсутствием стартера и дополнением понижающих трансформаторов для подогрева электродов. Первичное напряжение этих трансформаторов должно быть регулируемым для получения необходимого напряжения на выходе. Вторичные обмотки трансформаторов присоединяют к электродам так, чтобы их напряжение вычиталось из напряжения основной цепи ПРА.

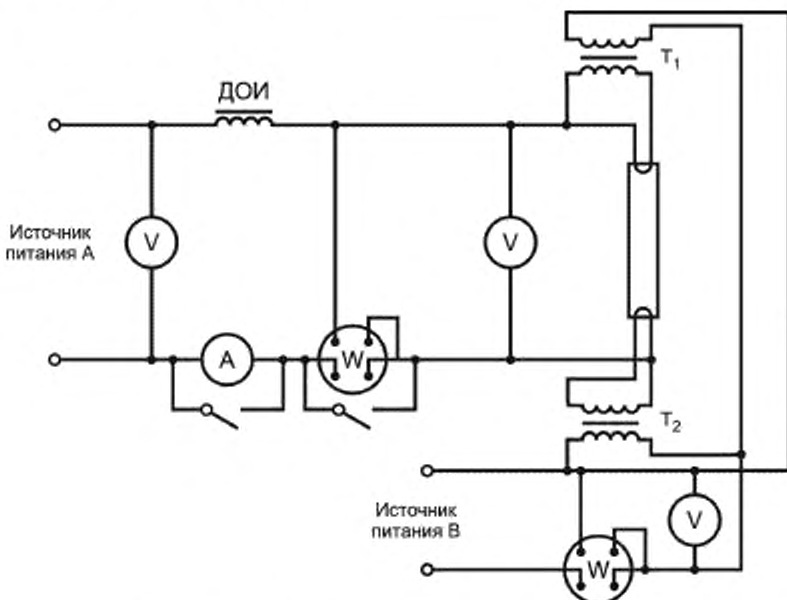


Рисунок А.4 — Схема отбора номинальных ламп с отдельным подогревом электродов

**Примечание** — Трансформаторы  $T_1$  и  $T_2$  могут иметь разные источники питания при условии, что их напряжения будут иметь одну фазу.

Напряжение источника питания А — напряжение, указанное для ДОИ, соответствующего типу измеряемой лампы.

Напряжение источника питания В может иметь тот же источник, что и напряжение А, но должно иметь независимую регулировку. Напряжения источников питания А и В предпочтительно должны иметь один источник, но не должны быть от разных фаз многофазной сети.

Два отдельных трансформатора для подогрева электродов (или один с двумя вторичными обмотками) должны быть достаточно высокого качества, иметь удовлетворительную регулировку и быть рассчитаны на предельный ток, в несколько раз превышающий фактически требуемый. Они должны иметь малые потери мощности, чтобы свести к минимуму влияние каких-либо ошибок в измерениях этих потерь на общую мощность, потребляемую лампой.

**Примечание** — Этим требованиям соответствует трансформатор, обеспечивающий при напряжении 3,6 В в режиме короткого замыкания мощность на вторичной обмотке не менее 50 ВА.

Для ламп с низкоомными электродами среднее значение напряжения на электроде составляет 3,6 В.

#### А.3.2.2 Калибровка

Каждый трансформатор (или пара трансформаторов) для подогрева электродов должен быть откалиброван для определения потерь мощности при нормальной работе.

Эти потери мощности изменяются в зависимости от тока, потребляемого конкретным типом электрода. Значения потерь мощности для конкретного трансформатора и каждого типа электрода определяют заранее. Эти значения учитывают в результатах измерений различных типов ламп.

«Калибровку напряжения» проводят для каждого трансформатора. Она заключается в определении напряжения, которое следует приложить к первичной обмотке, чтобы получить требуемое вторичное напряжение. Калибровка не является необходимой, но позволяет не использовать для измерений напряжения приборы низкого класса точности и высокоточные вольтметры с низковольтным термопреобразователем.

Схема калибровки представлена на рисунке А.5. Каждая вторичная обмотка должна быть соединена с эквивалентным резистором, электрические характеристики которого соответствуют типу электрода. Первичное напряжение регулируют так, чтобы среднее значение каждого из двух вторичных напряжений было равно 3,6 В, а затем фиксируют значение первичного напряжения. Калибровку проводят для всех типов электродов, для которых предназначен данный трансформатор.

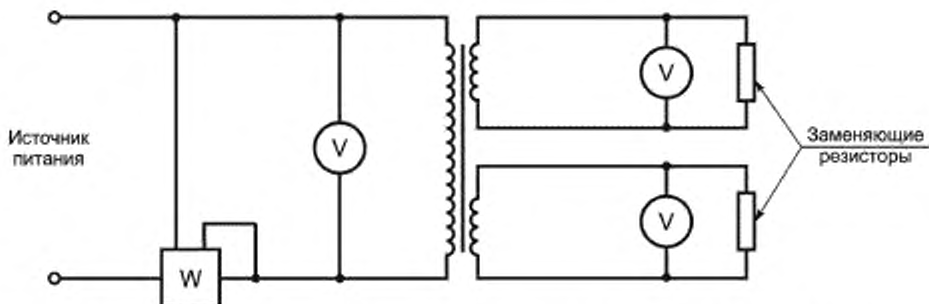


Рисунок А.5 — Схема калибровки трансформаторов с подогревом электродов

Потери мощности в трансформаторе (потери в магнитопроводе и обмотке на тепло суммируют) определяют для каждого вида нагрузки. Измерения потерь проводят с использованием схемы, приведенной на рисунке А.5. Установив первичное напряжение так, чтобы получилось требуемое вторичное напряжение (3,6 В), измеряют мощность на эквивалентном резисторе.

Затем вычисляют потери мощности в трансформаторе. Для этого из значения мощности, потребляемой во входной цепи, вычитают поправку на собственное потребление мощности приборами (два прибора, измеряющих вторичное напряжение) и мощность, потребляемую эквивалентными резисторами.

Мощность на эквивалентных резисторах определяют для каждой вторичной обмотки как отношение  $E^2/R$ , где  $E^2$  — напряжение на эквивалентном резисторе, равное напряжению на вторичной обмотке, а  $R$  — сопротивление эквивалентного резистора.

Поскольку общая измеряемая мощность составляет от 5 до 10 Вт, то используют ваттметр малых мощностей.

Потери мощности в трансформаторе считают одинаковыми для всех ламп, имеющих однотипные электроды, и не вводят поправки при незначительных отличиях характеристик электродов.

#### А.3.2.3 Измерения

Для определения соответствия лампы требованиям приложения D ее мощность, ток и напряжение измеряют в установившемся рабочем режиме.

Мощность лампы рассматривают как сумму мощностей: мощности, измеренной с ДОО (измеренной в обычной схеме), и мощности, расходуемой на подогрев электродов (измеренной на входе трансформаторов подогрева электродов, с учетом поправок по А.3.2.2).

При измерениях напряжения или мощности лампы цепь напряжения неиспользуемого прибора отключают.

При измерениях мощности в цепи лампы поправку на собственное потребление мощности ваттметра не делают (общая точка цепей напряжения и тока ваттметра соединена с лампой). Здесь также применимо примечание к А.3.1.

### А.4 Измерения напряжения холостого хода

#### А.4.1 Для ламп, работающих со стартером

Для измерений напряжения холостого хода на зажимах стартера электроды лампы заменяют эквивалентными резисторами со значениями сопротивлений, приведенными в соответствующем листе с параметрами лампы по МЭК 60081 или МЭК 60901.

#### А.4.2 Для ламп, работающих без стартера

Для измерений напряжения холостого хода на зажимах лампы электроды заменяют эквивалентными резисторами со значениями сопротивлений, приведенными в соответствующем листе с параметрами лампы по МЭК 60081 или МЭК 60901.

Пригодным значением напряжения является большее из четырех результатов измерений.

**А.4.3 Для ламп, работающих со встроенными средствами зажигания**

Для измерений холостого хода на лампе каждый ее электрод заменяют эквивалентным резистором со значением сопротивления, приведенным в соответствующем листе с параметрами лампы по МЭК 60901.

**А.5 Измерения в условиях предварительного подогрева****А.5.1 Для ламп, работающих со стартером (в т. ч. встроенным)**

Для измерений тока предварительного подогрева два электрода лампы заменяют эквивалентным резистором со значением сопротивления, приведенным в соответствующем листе с параметрами лампы по МЭК 60081 или МЭК 60901.

**А.5.2 Для ламп, работающих без стартера**

Для измерений тока предварительного подогрева электродов значение сопротивления эквивалентных резисторов выбирают с учетом внутреннего сопротивления вольтметров.

**А.6 Измерения мощности и тока лампы****А.6.1 Для ламп, работающих со стартером (в т. ч. встроенным)**

Пример схемы измерений приведен на рисунке А.6.

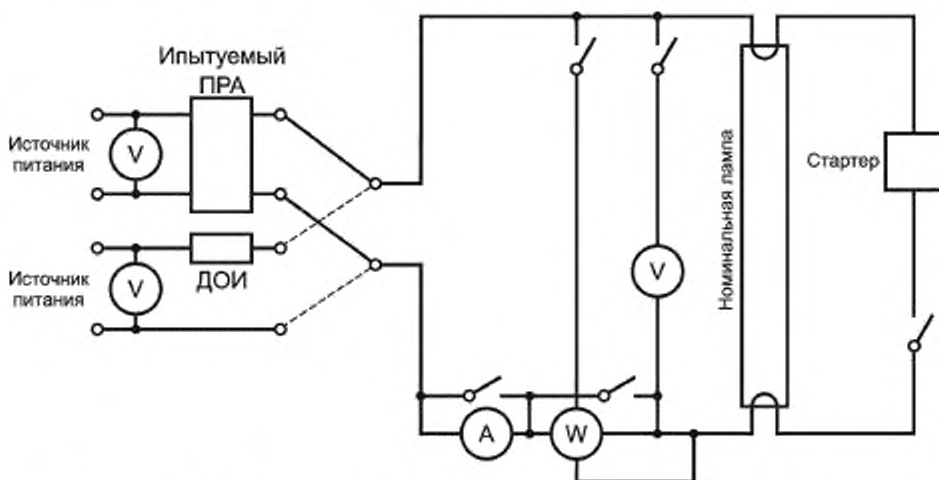


Рисунок А.6 — Схема для измерений мощности и тока, потребляемых лампой со стартером

Измерения проводят при отключенном стартере. Это требование не применяют к лампам с встроенным стартером. В цепи лампы не должно быть потенциальных цепей измерительных приборов, присоединенных к стартерным выводам лампы.

При измерениях напряжения или мощности лампы потенциальная цепь неиспользуемого измерительного прибора должна быть отключена.

Для уменьшения времени стабилизации работы лампы переключение с одного ПРА на другой должно быть быстрым. Порядок присоединения штырьков номинальной лампы не изменяют.

При измерениях мощности лампы не вводят поправку на собственное потребление мощности ваттметра (общая точка цепей напряжения и тока ваттметра соединена с лампой).

**П р и м е ч а н и е** — Это указание основано на том, что в большинстве случаев при одном и том же напряжении сети потребление мощности ваттметром приблизительно компенсирует снижение мощности, потребляемое лампой, вызванное подключением цепи напряжения ваттметра параллельно лампе.

При сомнении всегда существует возможность вычисления поправки после измерений при нескольких других значениях сопротивления резистора, присоединенного параллельно лампе. Измерения проводят присоединением параллельных резисторов и считыванием каждый раз показаний ваттметра. Затем экстраполированием полученных результатов определяют реальную мощность при отсутствии параллельного потребления.

**А.6.2 Для ламп, работающих без стартера**

Схема измерений приведена на рисунке А.7.

**П р и м е ч а н и е** — На рисунке А.7 приведен метод измерений тока лампы:

- в верхнем электроде — амперметром с двумя обмотками;
- в нижнем электроде — методом трансформатора тока.

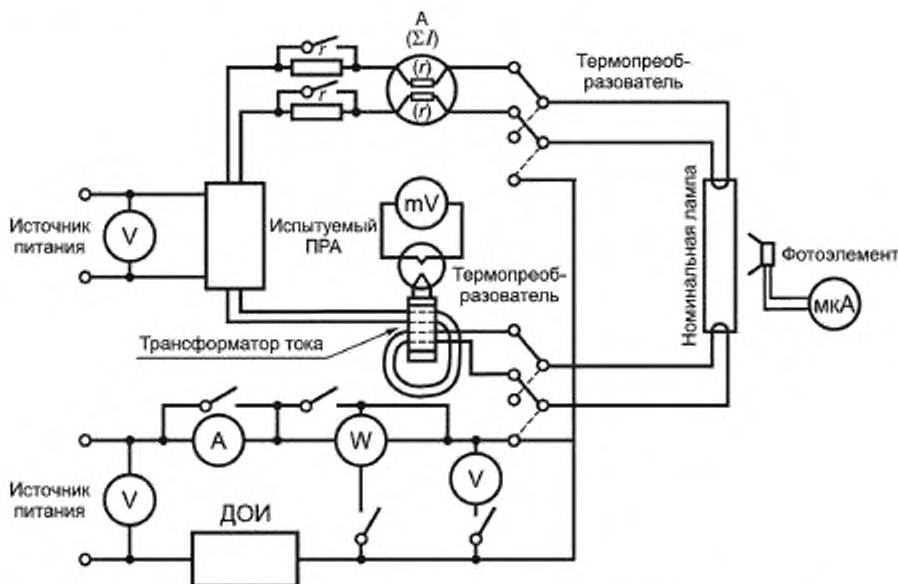


Рисунок А.7 — Схема измерения мощности и тока, потребляемого лампой бесстартерного зажигания

Схема, представленная на рисунке А.7, состоит из элементов, перечисленных ниже.

а) Переключатель, предпочтительно быстродействующий, обеспечивающий подключение номинальной лампы к ДОИ или испытуемому ПРА

При использовании метода измерений электрических и световых характеристик лампы без отдельного подогрева электродов следует использовать схему по рисунку А.3. При использовании метода измерений электрических и световых характеристик лампы с отдельным подогревом электродов следует использовать схему по рисунку А.4.

б) Средства измерений потребляемого лампой тока

Поскольку в общем случае в схеме бесстартерного ПРА отсутствует провод, по которому течет только ток лампы, то для измерений этого тока требуются специальные методы.

Для этого на рисунке А.7 указаны два метода. Допустимы также другие методы, обеспечивающие те же результаты.

В первом методе используют амперметр с двумя обмотками, который показывает сумму двух токов в обмотках. Обмотки включены в провода, присоединенные к одному и тому же электроду лампы (см. рисунок А.7, верхняя часть).

Для компенсации искажений, вызываемых введением прибора в параллельные цепи предварительного подогрева электродов дополнительно проводят измерения после включения в каждый провод дополнительного резистора, сопротивление которого равно внутреннему сопротивлению амперметра.

Фактическое значение тока лампы, работающей при нормальных условиях, и если соблюдены условия МЭК 61347-1, приложение Н, вычисляют по формуле

$$I = I_1 + (I_1 - I_2),$$

где  $I_1$  и  $I_2$  — последовательно измеренные значения тока.

Во втором методе используют трансформатор тока, сердечник которого обматывают заданное число раз двумя проводами, идущими от одного электрода лампы.

Соответствующий прибор для измерений тока (например, термопреобразователь с милливольтметром) подключают к вторичным зажимам этого трансформатора.

Этот комплект представляет собой средство измерений суммарного значения тока, проходящего по двум проводам. Предварительно комплект калибруют включением вместе с лампой в схему, в которой ток, проходящий по цепи, может быть измерен обычным методом (например, амперметром, включенным в цепь ДОИ).

Примечание — При использовании трансформатора тока приведенным полным сопротивлением средств измерений в цепи лампы можно полностью пренебречь, доведя его, например, до сотых долей Ома.

Полное сопротивление прибора по отношению к цепи подогрева электродов, представляющее собой последовательное сопротивление двух проводов, обмотанных вокруг сердечника, также может быть доведено до значения того же порядка.

Если одним из этих полных сопротивлений нельзя пренебречь, то оно должно соответствовать требованиям МЭК 61347-1, приложение Н, а его влияние на результаты измерений оценивают методом с использованием амперметра с двумя обмотками, описанным выше.

с) Средства для фотометрирования ламп

Для фотометрирования отсутствует необходимость помещать лампу в фотометрический шар. Достаточно установить фотоземлет на заданном расстоянии от лампы, направить его на ее центральную часть, защитив фотоземлет от посторонней засветки и исключив перемещение лампы фотоземлета относительно друг друга при проведении измерений.

Проводят два измерения светового потока лампы: одно — когда лампа включена в схему с ДОО, другое — когда лампа включена с испытуемым ПРА.

#### A.7 Измерения максимального тока в любом выводе электродов

Схема измерений приведена на рисунке A.8.

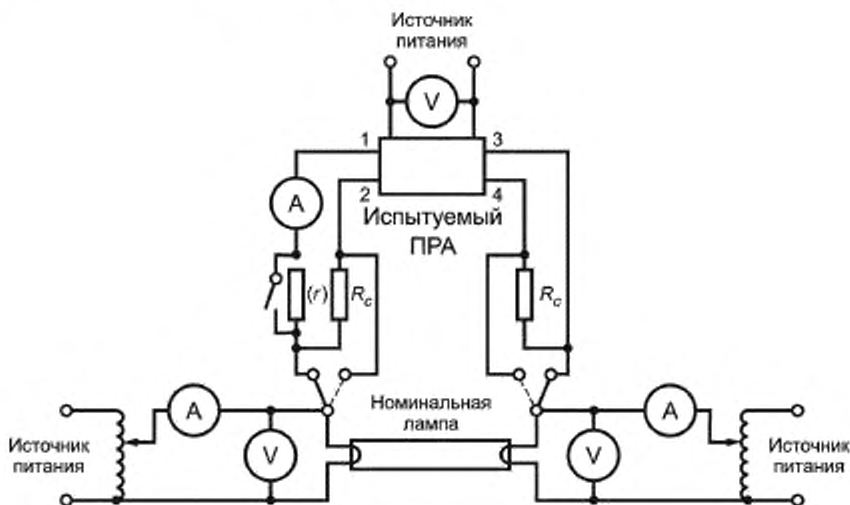


Рисунок A.8 — Схема измерений максимального тока в любом вводе электрода

Схема обеспечивает нормальную работу ПРА при проведении измерений независимо от положения катодного пятна на электроде.

Сопротивления эквивалентных резисторов  $R_c$  должны соответствовать значениям, указанным в соответствующем листе характеристик ламп по МЭК 60081.

Для обеспечения нормальных условий работы ПРА электроды номинальной лампы должны быть подогревы от независимых цепей при напряжении, равном значению, которое будет обеспечивать испытуемый ПРА при испытательном напряжении питания.

Для компенсации искажений, вносимых введением амперметра, измерения повторяют с введением в цепь резистора  $r$ , сопротивление которого равно внутреннему сопротивлению амперметра, и результаты измерений корректируют в соответствии с A.6.

Измерения проводят в четырех проводах 1, 2, 3 и 4, не меняя положения лампы.

#### A.8 Измерения формы кривой тока (рисунок A.9)

##### A.8.1 Для ламп, работающих со стартером

Амплитудное значение тока лампы определяют калиброванным осциллографом и резистором  $R_2$ , введенным в заземленную часть схемы.

Подключенный к стартеру конденсатор должен быть заменен конденсатором емкостью 0,01 мкФ.

Источник питания должен иметь достаточно малое сопротивление во всем диапазоне частот. При оценке результатов измерений следует учитывать искажение формы кривой напряжения питания более 3 % (см. H.2.3 МЭК 61347-1).

При сомнениях применяют источник питания без искажения формы кривой напряжения.



**А.8.2 Для ламп, работающих без стартера**

Измерения потребляемого лампой тока проводят по А.8.1.

Измерительное устройство с трансформатором тока по А.6 пригодно также и для определения формы кривой или амплитудного значения потребляемого лампой тока.

Для этой цели может быть использован резистор, присоединенный к вторичным зажимам трансформатора тока, или активное сопротивление термопреобразователя вместе с устройством для измерений тока по А.6. В этом случае резистор должен быть эквивалентен резистору  $R_2$  на рисунке А.9, и прибор должен быть подключен непосредственно к нему. Поскольку значение сопротивления этого резистора должно быть небольшим, необходимо подключение усилителя между ним и осциллографом.

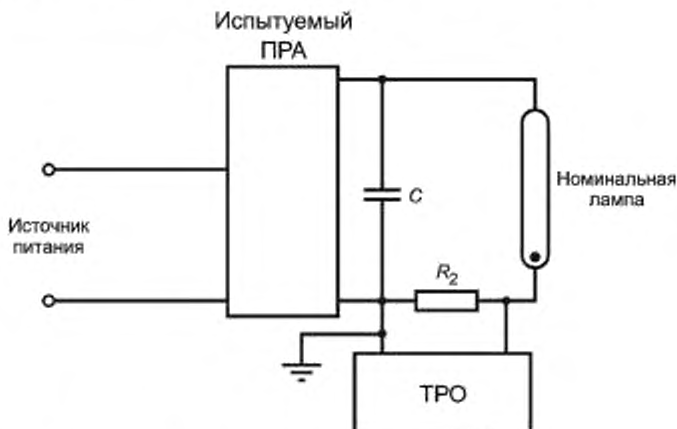


Рисунок А.9 — Схема измерений формы кривой тока

Калибровку комплекта, состоящего из трансформатора тока, резистора, анализатора гармоник и осциллографа (ТРО), а также проверку отсутствия искажения формы кривой напряжения питания проводят включением комплекта в схему с лампой, для которой определена форма кривой потребляемого тока.

Влияние, вносимое в цепь лампы полным сопротивлением прибора с трансформатором тока, см. в примечании перечисления б) А.6.2. Отсутствие искажений должно быть обеспечено допустимым значением сопротивления нагрузки трансформатора тока, для чего необходимо постоянно поддерживать полное сопротивление очень низким. Во всяком случае необходимо соблюдать требования МЭК 61347-1, приложение Н.

**А.9 Измерения полного сопротивления на звуковых частотах**

На рисунках А.10 и А.11 представлены схемы измерений полного сопротивления на звуковых частотах методами А и В.

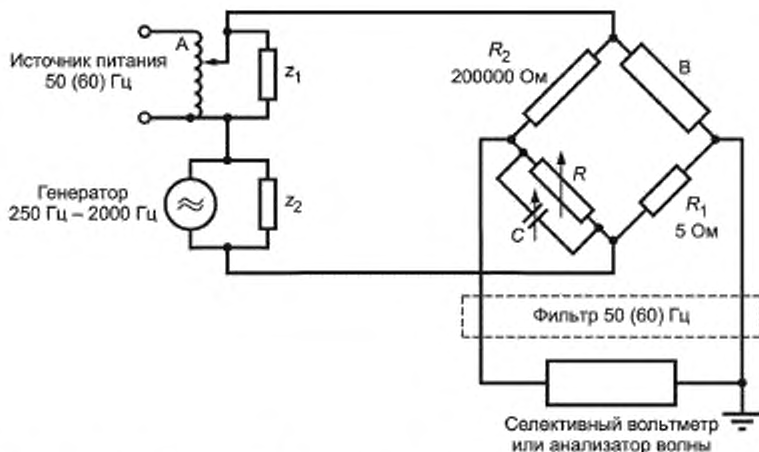
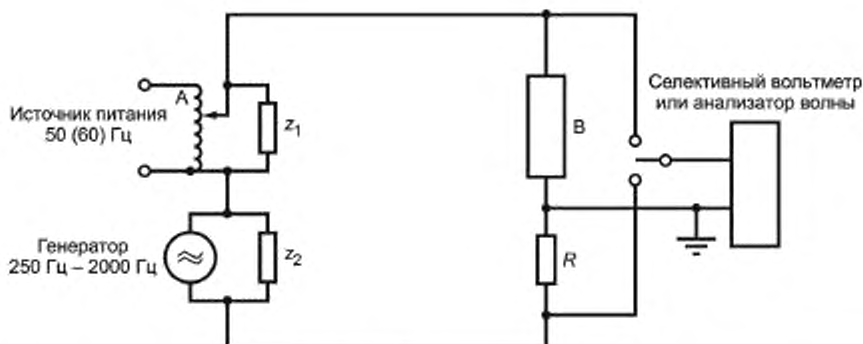


Рисунок А.10 — Схема измерений полного сопротивления на звуковых частотах — метод А



А — питающий трансформатор на 50 (60) Гц; В — испытуемый комплект «лампа/ПРА»;  $Z_1$  — полное сопротивление, модуль которого достаточно высокий для частоты 50 (60) Гц и достаточно низкий для частоты в диапазоне 250–2000 Гц (например, сопротивление 15 Ом и емкость 16 мкФ);  $Z_2$  — полное сопротивление, модуль которого достаточно низкий для частоты 50 (60) Гц и достаточно высокий для частоты в диапазоне 250–2000 Гц (например, индуктивность 20 мГн)

Рисунок А.11 — Схема измерений полного сопротивления на звуковых частотах — метод В

#### Примечания

1 Значение 200000 Ом для одной ветви моста не критично.

2 Полное сопротивление  $Z_1$  и/или  $Z_2$  не используют, если соответствующий источник питания обладает малым внутренним полным сопротивлением для других токов.

Резистор  $R$  должен соответствовать требованиям МЭК 61347-1, Н.7.2, его значение должно быть 5 Ом.

Более простая для исполнения схема на рисунке А.11 может быть использована при отсутствии каких-либо сомнений в индуктивном характере полного сопротивления на звуковых частотах. При сомнениях используют схему на рисунке А.10.

Представленная на рисунке А.10 мостовая схема позволяет измерять абсолютное значение (модуль) полного сопротивления  $Z$  на звуковых частотах комплекта «лампа/ПРА» и его изменения.

Сопротивления резисторов  $R_1$  и  $R_2$  равны 5 и 200000 Ом соответственно. Если регулированием сопротивления  $R$  и емкости  $C$  достигнуто равновесие моста для данной звуковой частоты, показанное анализатором волны или любым другим пригодным селективным прибором, то полное сопротивление  $Z$  можно вычислить по формуле

$$Z = R_1 R_2 \left( \frac{1}{R} + j\omega C \right),$$

где  $j$  — угол сдвига фаз;

$\omega$  — циклическая частота переменного тока, рад/с.

Если сопротивления резисторов  $R_1$  и  $R_2$  равны значениям, указанным выше, то

$$Z = 10^6 \left( \frac{1}{R} + j\omega C \right).$$

В схеме рисунка А.11 при помощи переключателя измеряют одним и тем же анализатором гармоник на одной и той же постоянной звуковой частоте два значения напряжения звуковой частоты:  $V_B$  — на зажимах комплекта «лампа/ПРА» и  $V_R$  — на зажимах резистора  $R$ . Полное сопротивление  $Z$  комплекта «лампа/ПРА» на выбранной для измерений частоте определяют по формуле

$$Z = R \frac{V_B}{V_R}.$$

**Приложение В**  
**(справочное)**

**Работа двух последовательно соединенных люминесцентных ламп**

Настоящее приложение устанавливает перечень ПРА, которые могут работать с двумя последовательно соединенными люминесцентными лампами. Эти ПРА допускается не испытывать в соответствии с 8.1 настоящего стандарта.

Настоящее приложение применимо к индуктивным ПРА с напряжением питания 220—250 В для ламп, работающих со стартером.

Т а б л и ц а В.1 — ПРА, пригодные для последовательной работы люминесцентных ламп

Лампы		ПРА	
Мощность, Вт	Номера листов с параметрами ламп	Мощность, Вт	Номера листов с параметрами ламп
		2 × 7	60901-МЭК-0007
2 × 9	60901-МЭК-0009		
2 × 15 <sup>1)</sup>	60081-МЭК-2120	30	60081-МЭК-2320
2 × 18	60081-МЭК-2220	40	60081-МЭК-2440
2 × 20	60081-МЭК-2240		

<sup>1)</sup> Включая лампы типа Т8.

**Приложение С  
(обязательное)****Дроссели образцовые измерительные****С.1 Маркировка**

ДОИ должны иметь следующую четкую и прочную маркировку, содержащую:

- a) слова «Дроссель образцовый измерительный»;
- b) торговую марку или обозначение изготовителя или ответственного поставщика;
- c) серийный номер;
- d) нормируемую мощность или обозначение лампы и ток калибровки;
- e) нормируемые значения питающего напряжения и частоты.

**С.2 Требования к конструкции****С.2.1 Общие требования**

ДОИ представляет собой индуктивную катушку с дополнительным резистором или без него и характеристиками по С.3.

ДОИ можно использовать в стартерной схеме или, если приемлемо, в схеме, содержащей отдельные источники питания для подогрева электродов лампы.

Если для ламп, работающих без стартера, в соответствующем листе с параметрами лампы по МЭК 60081 указаны два альтернативных метода измерений электрических и световых параметров, то изготовитель должен указать используемый метод.

**С.2.2 Защита**

ДОИ должен быть защищен, например стальным кожухом, от магнитного влияния так, чтобы при размещении стальной пластины толщиной 12,5 мм из обычной мягкой стали на расстоянии 25 мм от любой его поверхности отношение напряжения к току калибровки не отклонялось более чем на 0,2 % нормируемого значения.

ДОИ должен быть защищен от механического повреждения.

**С.3 Рабочие характеристики**

Испытания выполняют в соответствии с А.2.

**С.3.1 Нормируемые значения питающего напряжения и частоты**

Нормируемые значения питающего напряжения и частоты ДОИ должны соответствовать значениям, приведенным в соответствующем листе с параметрами лампы по МЭК 60081 или МЭК 60901.

**С.3.2 Отношение «напряжение/ток»**

Отношение напряжения к току ДОИ должно соответствовать значению, приведенному в соответствующем листе с параметрами лампы по МЭК 60081 или МЭК 60901 с учетом следующих допусков:

- a)  $\pm 0,5$  % при значении тока калибровки;
- b)  $\pm 3$  % при любом значении тока от 50 % до 115 % тока калибровки.

**С.3.3 Коэффициент мощности**

Коэффициент мощности ДОИ, определенный при значении тока калибровки, должен соответствовать значению, приведенному в соответствующем листе с параметрами лампы по МЭК 60081 или МЭК 60901, с допуском  $\pm 0,005$ .

**С.3.4 Превышение температуры**

Когда ДОИ после стабилизации теплового режима работает при температуре окружающей среды от 20 °С до 27 °С, токе калибровки и нормируемой частоте, превышение температуры обмотки должно быть не более 25 К. Измерения проводят методом «изменение сопротивления».

Приложение D  
(обязательное)

**Номинальные лампы**

Лампу считают номинальной, если она отожджена не менее 100 ч, включена с ДОИ, как указано в приложении А и работает при температуре окружающей среды 25 °С, если иное не указано в соответствующем листе с параметрами лампы по МЭК 60081, а значения мощности, напряжения и тока лампы отклоняются от значений, приведенных в листе с параметрами лампы по МЭК 60081, не более чем на 2,5 %.

Если параметры лампы измеряют в схеме с отдельным подогревом электродов (см. А.3.2), то потребляемая разрядной цепью мощность, а не общая мощность схемы, может отклоняться не более 2,5 % от соответствующего значения, указанного в листе с параметрами лампы по МЭК 60081.

Для ламп, работающих без стартера, сопротивление электродов не должно отклоняться более чем на 10 % от значения, указанного для данного типа лампы. Если сопротивление более допустимых значений, его уменьшают присоединением параллельного резистора.

Для испытаний ПРА используют соответствующие номинальные лампы.

Форма кривой тока, проходящего через стабилизированную лампу с ДОИ, должна быть одинаковой для всех полупериодов.

**П р и м е ч а н и я**

1 Это требование ограничивает возможность генерации четных гармоник тока из-за выпрямляющего эффекта.

2 Метод отбора номинальных ламп — по А.3.

**Приложение ДА  
(справочное)**

**Сведения о соответствии ссылочных международных стандартов  
ссылочным национальным стандартам Российской Федерации**

Таблица ДА.1

Обозначение ссылочного международного стандарта	Степень соответствия	Обозначение и наименование соответствующего национального стандарта
МЭК 60081	IDT	ГОСТ Р МЭК 60081—99 «Лампы люминесцентные двухцокольные. Эксплуатационные требования»
МЭК 60901	IDT	ГОСТ Р МЭК 60901—2011 «Лампы люминесцентные одноцокольные. Эксплуатационные требования»
МЭК 61347-1	IDT	ГОСТ Р МЭК 61347-1—2011 «Устройства управления лампами. Часть 1. Общие требования и требования безопасности»
МЭК 61347-2-8	IDT	ГОСТ Р МЭК 61347-2-8—2011 «Устройства управления лампами. Часть 2-8. Частные требования к пускорегулирующим аппаратам для люминесцентных ламп»
<p>Примечание — В настоящей таблице использовано следующее условное обозначение степени соответствия стандартов: - IDT — идентичные стандарты.</p>		

## Библиография

IEC 60155, Glow-starters for fluorescent lamps (МЭК 60155 Стартеры тлеющего разряда для люминесцентных ламп)

IEC 60410:1973, Sampling plans and procedures for inspection by attributes (МЭК 60410:1973 Правила и планы выборочного контроля по качественным признакам)

IEC 60927, Auxiliaries for lamps — Starting devices (other than glow starters) — Performance requirements (МЭК 60927 Устройства управления лампами. Зажигающие устройства (кроме стартеров тлеющего разряда). Эксплуатационные требования)

IEC 61000-3-2:2000, Electromagnetic compatibility (EMC) — Part 3-2: Limits — Limits for harmonic current emissions (equipment input current  $\leq 16$  A per phase) (МЭК 61000-3-2:2000 Электромагнитная совместимость (ЭМС). Часть 3-2. Нормы. Нормы эмиссии гармонических составляющих тока (потребляемый ток оборудования  $\leq 16$  А в одной фазе))

IEC 61347-2-3, Lamp controlgear — Part 2-3: Particular requirements for a.c. supplied electronic ballasts for fluorescent lamps (МЭК 61347-2-3 Устройства управления лампами. Часть 2-3. Частные требования к электронным пускорегулирующим аппаратам для люминесцентных ламп)

IEC 61547, Equipment for general lighting purposes — EMC immunity requirements (МЭК 61547 Оборудование для общего освещения. Требования по электромагнитной совместимости (ЭМС))

УДК 621.327:006.354

ОКС 29.140.30

ОКП 34 6170

Ключевые слова: устройство управления лампами, пускорегулирующий аппарат для люминесцентных ламп, рабочая характеристика, испытание

Редактор *А. Ю. Томилин*  
 Технический редактор *В. Н. Прусакова*  
 Корректор *Л. Я. Митрофанова*  
 Компьютерная верстка *А. П. Финогеновой*

Сдано в набор 30.12.2013. Подписано в печать 12.03.2014. Формат 60×84<sup>1</sup>/<sub>8</sub>. Бумага офсетная. Гарнитура Ариал  
 Печать офсетная. Усл. печ. л. 2,79. Уч.-изд. л. 2,25. Тираж 75 экз. Зак. 31.

ФГУП «СТАНДАРТИНФОРМ», 123995 Москва, Гранатный пер., 4.  
[www.gostinfo.ru](http://www.gostinfo.ru) [info@gostinfo.ru](mailto:info@gostinfo.ru)

Набрано и отпечатано в Калужской типографии стандартов, 248021 Калуга, ул. Московская, 256.