



НАЦИОНАЛЬНЫЙ
СТАНДАРТ
РОССИЙСКОЙ
ФЕДЕРАЦИИ

ГОСТ Р
54968 —
2012
(EN 13570:2005)

**Машины и оборудование для пищевой
промышленности**

ФАРШЕМЕШАЛКИ

Требования по безопасности и гигиене

EN 13570:2005+A1:2010
Food processing machinery – Mixing machines –
Safety and hygiene requirements
(MOD)

Издание официальное



Москва
Стандартинформ
2014

Предисловие

1 ПОДГОТОВЛЕН Закрытым акционерным обществом «Корпорация «Российское продовольственное машиностроение» (ЗАО «Корпорация «Роспродмаш») на основе аутентичного перевода на русский язык указанного в пункте 4 европейского регионального стандарта, который выполнен Техническим комитетом по стандартизации ТК 27 «Машины и оборудование для пищевой и перерабатывающей промышленности, предприятий торговли и общественного питания»

2 ВНЕСЕН Техническим комитетом по стандартизации ТК 27 «Машины и оборудование для пищевой и перерабатывающей промышленности, предприятий торговли и общественного питания»

3 УТВЕРЖДЕН И ВВЕДЕН В ДЕЙСТВИЕ Приказом Федерального агентства по техническому регулированию и метрологии от 6 сентября 2012 г. № 272-ст

4 Настоящий стандарт является модифицированным по отношению к европейскому региональному стандарту EN 13570:2005+A1:2010 «Оборудование для пищевой промышленности. Фаршемешалки. Требования по безопасности и гигиене» (EN 13570:2005+A1:2010 «Food processing machinery — Mixing machines — Safety and hygiene requirements») путем изменения содержания отдельных структурных элементов, которые выделены курсивом или заключены в рамку, и структуры самого стандарта. Оригинальный текст русской версии этих структурных элементов примененного европейского регионального стандарта и объяснения причин внесения технических отклонений приведены в тексте.

Сведения о соответствии ссылочных национальных и межгосударственных стандартов международным и европейским региональным стандартом, использованным в качестве ссылочных в примененном европейском региональном стандарте, приведены в дополнительном приложении ДВ.

Сравнение структуры настоящего стандарта со структурой указанного европейского регионального стандарта приведено в дополнительном приложении ДГ

5 ВВЕДЕН ВПЕРВЫЕ

Правила применения настоящего стандарта установлены в ГОСТ Р 1.0 — 2012 (раздел 8). Информация об изменениях к настоящему стандарту публикуется в ежегодном (по состоянию на 1 января текущего года) информационном указателе «Национальные стандарты», а официальный текст изменений и поправок — в ежемесячном указателе «Национальные стандарты». В случае пресмотра (замены) или отмены настоящего стандарта соответствующее уведомление будет опубликовано в ближайшем выпуске ежемесячного информационного указателя «Национальные стандарты». Соответствующая информация, уведомление и тексты размещаются также в информационной системе общего пользования — на официальном сайте Федерального агентства по техническому регулированию и метрологии в сети Интернет (gost.ru)

© Стандартиформ, 2014

Настоящий стандарт не может быть полностью или частично воспроизведен, тиражирован и распространен в качестве официального издания без разрешения Федерального агентства по техническому регулированию и метрологии

Содержание

1 Область применения	1
2 Нормативные ссылки	1
3 Термины и определения	3
4 Устройство и принцип действия	4
5 Перечень опасностей	5
5.1 Общие положения	5
5.2 Механические опасности	6
5.3 Электрические опасности	7
5.4 Гидравлические опасности	7
5.5 Опасность потери устойчивости	7
5.6 Опасности, связанные с повышенным уровнем шума и вибрации	7
5.7 Опасность использования газов (азот, диоксид углерода и водяной пар)	8
5.8 Опасности, связанные с несоблюдением эргономических требований	8
5.9 Опасность образования пыли	8
5.10 Опасности, связанные с несоблюдением гигиенических требований	8
6 Требования безопасности и санитарии и меры защиты	8
6.1 Общие требования	8
6.2 Требования по обеспечению механической безопасности	9
6.3 Требования по обеспечению электрической безопасности	15
6.4 Требования по обеспечению гидравлической безопасности	17
6.5 Требования по обеспечению устойчивости	17
6.6 Снижение уровня шума и вибрации	17
6.7 Требования по обеспечению безопасности, связанной с использованием газов (азот, диоксид углерода и водяной пар)	18
6.8 Требования по обеспечению эргономической безопасности	18
6.9 Снижение уровня образования пыли	19
6.10 Санитарно-гигиенические требования	19
7 Проверка выполнения требований безопасности и санитарно-гигиенических норм	21
8 Информация для эксплуатационника	21
8.1 Общие требования	21
8.2 Руководство по эксплуатации	21
8.3 Подготовка операторов	24
8.4 Маркировка	24
Приложение А (обязательное) Принципы конструирования, обеспечивающие возможность очистки фаршемешалок	25
Приложение В (обязательное) Общие опасности для машин пищевой промышленности и требования по их снижению, применяемые к фаршемешалкам	28
Приложение ДА (справочное) Правила испытаний по шуму техническим методом	29
Приложение ДБ (справочное) Связь настоящего европейского стандарта и обязательных требований Директивы ЕС 2006/42/ЕС	30
Приложение ДВ (справочное) Сведения о соответствии ссылочных национальных и межгосударственных стандартов международным и европейским региональным стандартам, использованным в качестве ссылочных в примененном европейском региональном стандарте	31
Приложение ДГ (справочное) Сопоставление структуры настоящего стандарта со структурой примененного европейского регионального стандарта	33
Библиография	35

Введение

По сравнению с примененным стандартом EN 13570:2005 в текст настоящего стандарта внесены следующие изменения:

- введены дополнительно:
 - раздел «Устройство и принцип действия»;
 - требования к предельным значениям уровня шума и вибрации, действующие в Российской Федерации (см. раздел 6);
 - приложения ДВ, ДГ и библиография;
 - из примененного стандарта EN 13570:2005 не включены в национальный стандарт: требования по электромагнитной совместимости, которые являются преждевременными и их нецелесообразно использовать из-за минимального риска;
 - приложение А (нормативное) «Правила испытаний по шуму техническим методом», являющееся для продовольственного машиностроения преждевременным. В настоящем стандарте применены методы измерения шумовых характеристик по ГОСТ Р 51402—99 (ИСО 3746—95). Использование ГОСТ 23941—2002, ГОСТ 30691—2001 и ГОСТ 31172—2003 рекомендуется предприятиям — изготовителям фаршемешалок, имеющим для этого соответствующую испытательную базу;
 - приложение ZA (информативное) «Связь настоящего европейского стандарта с важнейшими требованиями директивы ЕС 2006/42/ЕС», действующее только на территории стран — членов ЕС.
- Вместо приложений А (нормативное) и ZA (информативное) включены приложения ДА и ДБ с идентичным содержанием, являющиеся справочными.

Машины и оборудование для пищевой промышленности

ФАРШЕМЕШАЛКИ

Требования по безопасности и гигиене

Food processing machinery and equipment. Mixing machines.
Safety and hygiene requirements

Дата введения — 2014 — 01 — 01

1 Область применения

1.1 Настоящий стандарт содержит требования безопасности и гигиены, направленные на снижение опасностей, которые могут возникать при пусконаладочных работах, эксплуатации и техническом обслуживании фаршемешалок и комплектующих, предназначенных для посола и массирования мясного сырья, а также фаршеприготовления (фаршесоставления) колбасных и других мясных изделий в промышленных условиях.

Настоящий стандарт включает все существенные опасности, опасные ситуации и события, связанные с эксплуатацией фаршемешалок, при условии их использования по назначению и при возможных нарушениях, предусмотренных изготовителем (см. раздел 5). Эти опасности, а также меры по их снижению представлены в настоящем стандарте.

Настоящий стандарт устанавливает также требования безопасности при проектировании, изготовлении, монтаже, транспортировании и хранении фаршемешалок, которые приводятся в руководстве по эксплуатации, подготовленном изготовителем.

В соответствии с ГОСТ ЕН ИСО 12100-1 настоящий стандарт относится к стандартам типа С.

Настоящий стандарт определяет следующие общие условия, при которых допускается эксплуатация:

- фаршемешалки устанавливаются в достаточно освещенном месте;
- фаршемешалки эксплуатируются и обслуживаются только технически подготовленными и квалифицированными операторами.

При описании опасностей в настоящем стандарте учтена практика очистки фаршемешалок водой под давлением.

1.2 Настоящий стандарт распространяется на фаршемешалки следующих типов:

- с наклоняемой дежей, одним или несколькими месильными органами;
- с неподвижной дежей, выгрузочным люком на торцевой стенке или в донной части;
- с дежей и загрузочным устройством;
- с дежей, месильным органом, шнековым выгрузочным конвейером и загрузочным устройством.

Настоящий стандарт применяют совместно с ГОСТ 12.2.124, ГОСТ 12.2.135, ГОСТ 26582, ГОСТ 28693 и ГОСТ 30146.

Настоящий стандарт не применяют к фаршемешалкам, выпущенным до даты опубликования настоящего стандарта.

2 Нормативные ссылки

В настоящем стандарте использованы нормативные ссылки на следующие стандарты:

ГОСТ Р ЕН 614-1—2003 Безопасность оборудования. Эргономические принципы конструирования.

Часть 1. Термины, определения и общие принципы конструирования

ГОСТ Р ИСО 11228-1—2009 Система стандартов безопасности труда. Эргономика. Ручная обработка грузов. Часть 1. Поднятие и переноска. Общие требования

ГОСТ Р ИСО 12100-1—2007 Безопасность машин. Основные понятия, общие принципы конструирования. Часть 1. Основные термины, методология

ГОСТ Р ИСО 12100-2—2007 Безопасность машин. Основные понятия, общие принципы конструирования. Часть 2. Технические принципы

ГОСТ Р ИСО 13849-1—2003 Безопасность оборудования. Элементы систем управления, связанные с безопасностью. Часть 1. Общие принципы конструирования

ГОСТ Р 51334—99 Безопасность машин. Безопасные расстояния для предохранения верхних конечностей от попадания в опасную зону

ГОСТ Р 51342—99 Безопасность машин. Съёмные защитные устройства. Общие требования по конструированию и изготовлению неподвижных и перемещаемых съёмных защитных устройств

ГОСТ Р 51345—99 Безопасность машин. Блокировочные устройства, связанные с защитными устройствами. Принципы конструирования и выбора

ГОСТ Р 51402—99 (ИСО 3746—95) Шум машин. Определение уровней звуковой мощности источников шума по звуковому давлению. Ориентировочный метод с использованием измерительной поверхности над звукоотражающей плоскостью

ГОСТ Р 51838—2001 Безопасность машин. Электрооборудование производственных машин. Методы испытаний

ГОСТ Р 52543—2006 Гидроприводы объёмные. Требования безопасности

ГОСТ Р МЭК 60204-1—2007 Безопасность машин. Электрооборудование машин и механизмов. Часть 1. Общие требования

ГОСТ 2.601—2006 Единая система конструкторской документации. Эксплуатационные документы

ГОСТ 9.032—74 Единая система защиты от коррозии и старения. Покрытия лакокрасочные. Группы, технические требования и обозначения

ГОСТ 9.104—79 Единая система защиты от коррозии и старения. Покрытия лакокрасочные. Группы условий эксплуатации

ГОСТ 12.1.003—83 Система стандартов безопасности труда. Шум. Общие требования безопасности

ГОСТ 12.1.012—2004 Система стандартов безопасности труда. Вибрационная безопасность. Общие требования

ГОСТ 12.1.019—79 Система стандартов безопасности труда. Электробезопасность. Общие требования и номенклатура видов защиты

ГОСТ 12.1.030—81 Система стандартов безопасности труда. Электробезопасность. Защитное заземление, зануление

ГОСТ 12.1.050—86 Система стандартов безопасности труда. Методы измерения шума на рабочих местах

ГОСТ 12.2.007.0—75 Изделия электротехнические. Общие требования безопасности

ГОСТ 12.2.124—90 Система стандартов безопасности труда. Оборудование продовольственное. Общие требования безопасности

ГОСТ 12.2.135—95 Оборудование для переработки продукции в мясной и птицеперерабатывающей промышленности. Общие требования безопасности, санитарии и экологии

ГОСТ 2789—73 Шероховатость поверхности. Параметры и характеристики

ГОСТ 5632—72 Стали высоколегированные и сплавы коррозионно-стойкие, жаростойкие и жаропрочные. Марки

ГОСТ 12969—67 Таблички для машин и приборов. Технические требования

ГОСТ 12971—67 Таблички прямоугольные для машин и приборов. Размеры

ГОСТ 14254—96 (МЭК 529—89) Степени защиты, обеспечиваемые оболочками (код IP)

ГОСТ 21130—75 Изделия электротехнические. Зажимы заземляющие и знаки заземления. Конструкция и размеры

ГОСТ 23941—2002 Шум машин. Методы определения шумовых характеристик. Общие требования

ГОСТ 26582—85 Машины и оборудование продовольственные. Общие технические условия

ГОСТ 28534—90 Тележки для мясной промышленности. Основные параметры, размеры и технические требования

ГОСТ 28693—90 Оборудование технологическое для мясной и птицеперерабатывающей промышленности. Санитарные требования

ГОСТ 30146—95 Машины и оборудование для производства колбасных изделий и мясных полуфабрикатов. Общие технические условия

ГОСТ 30691—2001 (ИСО 4871—96) Шум машин. Заявление и контроль значений шумовых характеристик

ГОСТ 31171—2003 (ИСО 11200:1995) Шум машин. Руководство по выбору метода определения уровней звукового давления излучения на рабочем месте и в других контрольных точках

ГОСТ 31172—2003 (ИСО 11201:1995) Шум машин. Измерение уровней звукового давления излучения на рабочем месте и в других контрольных точках. Технический метод в существенно свободном звуковом поле над звукоотражающей плоскостью

ГОСТ 31191.1—2004 (ИСО 2631-1:1997) Вибрация и удар. Измерение общей вибрации и оценка ее воздействия на человека. Часть 1. Общие требования

ГОСТ 31319—2006 (ЕН 14253:2003) Вибрация. Измерение общей вибрации и оценка ее воздействия на человека. Требования к проведению измерений на рабочих местах

Примечание — При пользовании настоящим стандартом целесообразно проверить действие ссылочных стандартов в информационной системе общего пользования — на официальном сайте Федерального агентства по техническому регулированию и метрологии в сети Интернет или по ежегодно издаваемому информационному указателю «Национальные стандарты», опубликованному по состоянию на 1 января текущего года, и по соответствующим ежемесячно издаваемым в текущем году информационным указателям. Если ссылочный стандарт заменен (изменен), то при пользовании настоящим стандартом следует руководствоваться заменяющим (измененным) стандартом. Если ссылочный стандарт отменен без замены, то положение, в котором дана ссылка на него, применяется в части, не затрагивающей эту ссылку.

3 Термины и определения

В настоящем стандарте применены термины по *ГОСТ ЕН 1070*, а также следующие термины с соответствующими определениями:

3.1 **рабочее пространство**: Площадка, необходимая для установки и обслуживания фаршемешалки.

3.2 **блокирующая ступенька**: Неподвижная или подвижная площадка для оператора с блокирующим устройством, воздействием на которую вызывает остановку фаршемешалки.

3.3 **шибер выгрузочного люка**: Заслонка на выгрузочном люке.

3.4 **загрузочное устройство**: Подъемно-опрокидывающее устройство для подъема и опрокидывания тележек и контейнеров (далее — подъемник).

3.5 **контейнер**: Емкость для хранения продукта, предназначенного для переработки.

3.6 **тележка**: Емкость на колесах для транспортирования продукта, предназначенного для переработки.

3.7 **крышка**: Подвижное устройство с функцией безопасности.

3.8 **высота конструкции**: Сумма размеров, определяемых от пола, а в случае наличия ступенек, промежуточных ступенек или площадок — от места, на котором стоит оператор, до верхней кромки дежи и от нее до первой опасной точки загрузочного бункера.

3.9 **дежа**: Емкость, предназначенная для перемешивания и *посола* в ней загруженного продукта, предназначенного для переработки, и *последующей его выгрузки*.

3.10 **месильный орган**: Вращающийся элемент внутри дежи, предназначенный для принудительного перемешивания и транспортирования продукта.

3.11 **датчик положения**: Устройство с функцией безопасности.

3.12 **защитная решетка дежи**: Устройство на деже с функцией защиты.

3.13 **защитный кожух выгрузочного люка**: Устройство над выгрузочным люком с функцией защиты.

3.14 **защита от опрокидывания**: Устройство, предназначенное для предотвращения наклона и опрокидывания фаршемешалки.

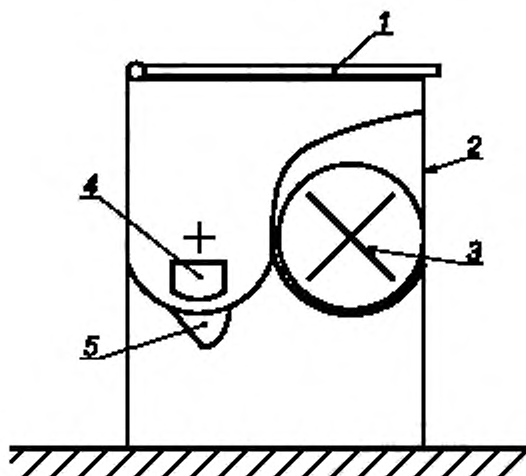
3.15 **загрузочный шнековый транспортер**: Вращающаяся деталь винтовой формы в защитном кожухе с приводом для транспортирования продукта в дежу.

3.16 **транспортная каретка**: Устройство для транспортирования контргайки, комплекта режущих инструментов, месильного органа и загрузочного шнекового транспортера к фаршемешалке.

3.17 **неподвижная ступенька с защитной функцией**: Горизонтальная ступенька, воздействие на которую вызывает остановку фаршемешалки.

4 Устройство и принцип действия

Фаршемешалка (см. рисунок 1) состоит из рамы (*станины*), дежи (2), закрытой крышкой (1), одного или нескольких месильных органов (3), *выгрузочных люков* (4) и (5), привода, электрических, гидравлических и пневматических компонентов, в зависимости от типа фаршемешалки.



1 — крышка дежи; 2 — дежа; 3 — месильный орган; 4 — выгрузочный люк на передней стенке; 5 — выгрузочный люк в донной части

Рисунок 1 — Фаршемешалка и ее составные части

В фаршемешалках используются месильные органы следующих основных типов:

- лопаточные (см. рисунок 2);
- ленточные (см. рисунок 3);
- комбинированные (лопаточно-ленточные);
- шнековые;
- лопастные (см. рисунок 4).



а — разорванный шнек



б — винтовые лопасти

Рисунок 2 — Варианты конструкции лопаточных месильных органов

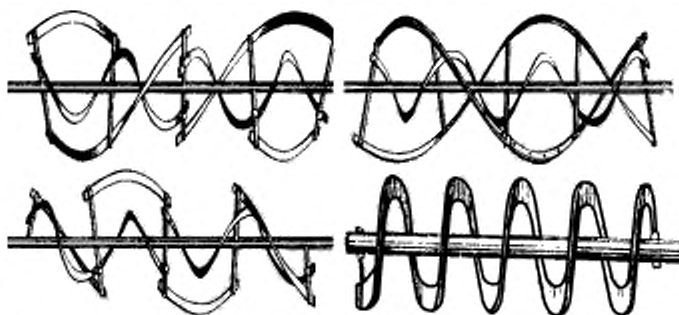


Рисунок 3 — Варианты конструкции ленточных месильных органов

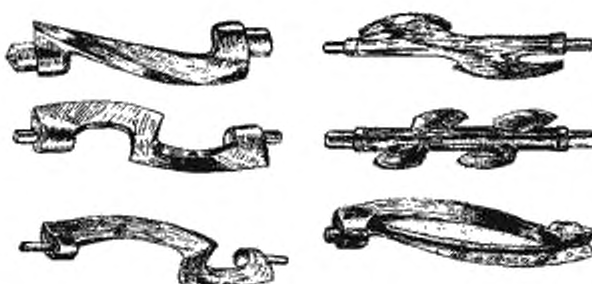


Рисунок 4 — Варианты форм лопастей месильных органов

Фаршемешалки могут быть оборудованы, например:

- крышкой дежи, которая может быть сплошной или решетчатой;
- трубопроводами для транспортирования газов, пара, воды или вакуумирования;
- защитным кожухом над выгрузочным люком на торцевой стенке;
- подъемником месильного органа;
- загрузочным шнековым конвейером и подъемником;
- выгрузочным шнековым конвейером.

Выгрузочный люк размещается в донной части или на торцевой стенке дежи и может быть выполнен в виде выпускного желоба или трубы, снабженной шибером, шнеком или насосом для удаления фаршеобразного обработанного продукта из зоны выгрузки.

Свежее или замороженное мясо, мясные продукты, куски мяса или рыбы, соль, специи и другие добавки вручную или с помощью подъемника и загрузочных шнековых (дозировочных) устройств, а также дозатора жидких компонентов загружаются в дежу и перемешиваются месильным органом в соответствии с технологическим процессом обработки мясных продуктов. В фаршемешалке происходит совмещение процессов созревания продукта с процессом его перемешивания. Готовый продукт выгружается месильным органом через выгрузочные люки, расположенные на торцевой стенке дежи или в ее донной части.

5 Перечень опасностей

5.1 Общие положения

Данный раздел включает опасности, идентифицированные на основе оценки рисков как специфические и существенные для фаршемешалок и требующие определенных действий для исключения или снижения риска.

Существенными опасностями, учитываемыми настоящим стандартом, являются механические (раздавливание, разрезание и отсечение, затягивание или захват конечностей или одежды), электрические, термические, гидравлические, эргономические, опасность потери устойчивости, опасности, связанные с повышенным уровнем вибрации и шума, несанкционированной утечкой газов (азот, диоксид углерода и водяной пар), а также нарушениями требований санитарии и гигиены (см. раздел 6).

Кроме того, при проектировании должны быть учтены другие опасности, которые для фаршемешалок не являются существенными, но могут оказывать влияние на здоровье обслуживающего персонала, например шум и вибрация.

Примечание — Идентификация и оценка риска отвечают требованиям технического регламента [1].

5.2 Механические опасности

К существенным механическим опасностям относятся:

- раздавливание;
- разрезание;
- отсечение;
- затягивание или захват;
- потеря устойчивости.

На рисунке 5 представлены опасные зоны фаршемешалки.

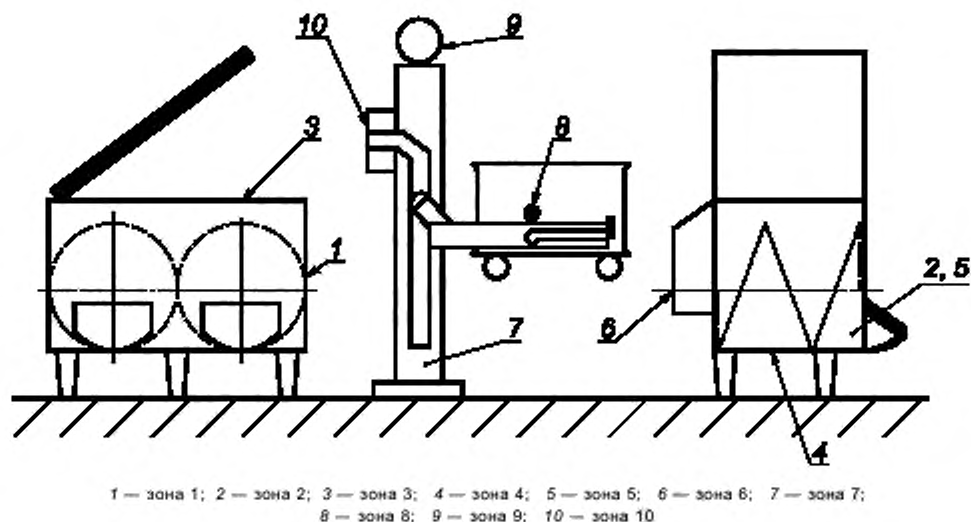


Рисунок 5 — Опасные зоны фаршемешалки

5.2.1 Фаршемешалка с неподвижной дежей, одним или несколькими месильными органами и загрузочным шнековым транспортером

Зона 1 — Вращающиеся загрузочный шнековый транспортер и/или месильный орган внутри дежи (см. рисунок 5).

Существенная опасность в зоне 1 — возможность затягивания или захвата, ранения, разрезания или отсечения пальцев, руки или предплечья.

5.2.2 Фаршемешалка с неподвижной дежей, одним или несколькими месильными органами и выгрузочным люком на торцевой стенке или в донной части

Зона 2 — Вращающийся(еся) месильный(е) орган(ы) внутри дежи; возможен доступ через выгрузочный люк или выпускное отверстие (см. рисунок 5).

Существенная опасность в зоне 2 — возможность затягивания или захвата, ранения, разрезания или отсечения пальцев, руки или предплечья.

Зона 4 — Механизированное открывание и закрывание шибера выгрузочного люка (см. рисунок 5).

Существенная опасность в зоне 4 — возможность раздавливания пальцев, руки или предплечья.

5.2.3 Привод

Зона 5 — Механизм привода, используемого для подъема или опускания защитного кожуха выгрузочного люка (см. рисунок 5).

Существенная опасность в зоне 5 — возможность раздавливания или травмирования верхних конечностей.

Зона 6 — Механизм привода месильного органа (см. рисунок 5).

Существенная опасность в зоне 6 — возможность раздавливания, ранения, разрезания или отсечения пальцев или руки.

5.2.4 Компоненты фаршемешалки, например крышка дежи

Зона 3 — Непреднамеренное закрывание запирающих компонентов и преднамеренное закрывание других компонентов фаршемешалки (см. рисунок 5).

Существенная опасность в зоне 3 — возможность раздавливания пальцев или руки.

5.2.5 Загрузочное устройство фаршемешалки

Зона 7 — Пространство под тележкой или контейнером для продукта (см. рисунок 5).

Существенные опасности в зоне 7:

- возможность затягивания или захвата и раздавливания при опускании тележки или контейнера до уровня пола;

- возможность травмирования тела при неуправляемом опускании.

Зона 8 — Траектория движения тележки или контейнера для продукта (см. рисунок 5).

Существенные опасности в зоне 8:

- возможность травмирования частей тела движущимися компонентами;

- возможность раздавливания или ранения при попадании пальцев или руки между движущимися и неподвижными компонентами.

Зона 9 — Элементы привода и (если используются) шкивы, цепи и тросы (см. рисунок 5).

Существенная опасность в зоне 9 — возможность затягивания или захвата, пореза, раздавливания пальцев или руки.

Зона 10 — Область выгрузки (см. рисунок 5).

Существенные опасности в зоне 10:

- возможность травмирования или раздавливания частей тела транспортными средствами;

- возможность раздавливания, травмирования частей тела, связанного с опрокидыванием (потерей устойчивости).

Другие механические опасности.

5.3 Электрические опасности

5.3.1 Прямой или косвенный контакт с компонентами, находящимися под напряжением

Опасность поражения электрическим током.

5.3.2 Электрические компоненты с недостаточным уровнем защиты

Опасность поражения электрическим током из-за технической неисправности фаршемешалки.

5.4 Гидравлические опасности

Опасность выброса жидкости, находящейся под высоким давлением.

Загрязнение продукта гидравлическим маслом.

5.5 Опасность потери устойчивости

Опасность травмирования или раздавливания тела при опрокидывании фаршемешалки или подъемника.

5.6 Опасности, связанные с повышенным уровнем шума и вибрации

Шум, излучаемый фаршемешалкой, может приводить к повреждению органов слуха в виде:

- звона в ушах;

- усталости, стресса;

- помех при голосовом общении и восприятии звуковых сигналов;

- при воздействии на человека шума в спектре инфракрасного излучения возможным последствием является остановка сердца.

Повышенный уровень вибрации может приводить к возникновению следующих опасностей:

- нанесение вреда здоровью оператора и возникновение профессиональных болезней и патологий;
- снижение производительности труда из-за появления усталости от вибрации;
- некомфортные условия труда.

П р и м е ч а н и е — Введено дополнительно по отношению к ЕН 13570:2005, так как вибрация в Российской Федерации относится к существенным опасностям нанесения вреда здоровью человека.

5.7 Опасность использования газов (азот, диоксид углерода и водяной пар)

Утечка таких газов, как азот (N₂), диоксид углерода (CO₂) и водяной пар, может привести к возникновению опасностей удушья, получения ожогов, обморожения или ошпаривания *органов дыхания и кожного покрова*.

5.8 Опасности, связанные с несоблюдением эргономических требований

Причинами опасностей данного вида являются:

- принятие неудобной позы и чрезмерные физические усилия;
- недостаточный учет анатомических особенностей строения тела человека при проектировании фаршемешалки.

Следствием несоблюдения эргономических требований может быть опасность физического повреждения отдельных частей тела.

5.9 Опасность образования пыли

Использование таких *порошкообразных* компонентов, как специи и мука, может приводить к образованию пыли и возникновению риска заболевания астмой и *развития* аллергических реакций, *к возможности возникновения условий для взрыва*.

5.10 Опасности, связанные с несоблюдением гигиенических требований

Несоблюдение гигиенических требований может приводить к изготовлению некачественных мясных изделий и, следовательно, возникновению риска для здоровья потребителя по физическим, химическим и микробиологическим причинам.

Физические причины: посторонние включения, источниками которых могут быть сырье, оборудование и другие факторы, являются опасными для здоровья потребителя из-за *возможного повреждения внутренних органов*.

Химические причины: загрязнение пищевых продуктов остатками моющих и дезинфицирующих средств является опасным для здоровья потребителя из-за *возможного получения ожога внутренних органов*.

Микробиологические причины: порча пищевых продуктов может вызвать пищевое отравление и нанести вред здоровью потребителя.

6 Требования безопасности и санитарии и меры защиты

6.1 Общие требования

В соответствии с техническим регламентом «О безопасности машин и оборудования» [1], настоящим стандартом, ГОСТ 12.2.124, ГОСТ 12.2.135, ГОСТ 26582, ГОСТ 28693 и ГОСТ 30146 при проектировании должно быть разработано обоснование безопасности фаршемешалки, оригинал которого следует хранить в конструкторской организации, а копии — на заводе — изготовителе фаршемешалки и у эксплуатационника (см. технический регламент, пункт 15 [1]).

Все устройства, связанные с безопасностью, и их интерфейсы с системами управления должны соответствовать, по крайней мере, уровням, указанным в ГОСТ Р ИСО 13849-1.

П р и м е ч а н и е — Введено дополнительно по отношению к ЕН 13570:2005 для обеспечения соответствия требованиям правовых и нормативных документов, действующих в Российской Федерации.

Для уменьшения опасностей применяют *ГОСТ Р ЕН 614-1*, *ГОСТ Р 51342*, *ГОСТ Р ЕН 1005-3*, *ГОСТ Р 51345*, *ГОСТ Р МЭК 60204-1*, *ГОСТ 14254*, *ГОСТ Р ИСО 12100-2* и *ГОСТ Р ИСО 13849-1*, при этом изготовитель должен провести специальную оценку рисков, которая будет частью общей оценки рисков фаршемешалки.

В тех случаях, когда средством снижения рисков являются физические мероприятия или расположение фаршемешалки в рабочем пространстве при ее установке, изготовитель должен включить в руководство по эксплуатации ссылку на средства снижения рисков и на любые ограничительные требования, а в случае необходимости, — и средства их проверки.

Когда средством снижения рисков являются блокирующие устройства работающей фаршемешалки, изготовитель должен включить в руководство по эксплуатации описание этих устройств и элементы подготовки обслуживающего персонала для работы с ними.

Фаршемешалки должны соответствовать требованиям безопасности и защитным мерам, изложенным в данном разделе и приложении В настоящего стандарта.

Кроме того, при проектировании фаршемешалок следует учитывать положения *ГОСТ Р ИСО 12100-2* для существующих, но несущественных опасностей, рассматриваемых в данном стандарте (например, острые кромки).

6.2 Требования по обеспечению механической безопасности

6.2.1 Общие требования

Фаршемешалки должны быть спроектированы и изготовлены в соответствии с приложением В и условиями, приведенными ниже.

Внешние поверхности фаршемешалок допускается изготавливать из коррозионно-стойкой стали или материалов с лакокрасочными покрытиями по *ГОСТ 9.032* и *ГОСТ 9.104*.

Металлические и неметаллические неорганические покрытия должны соответствовать требованиям *ГОСТ 9.301* и *ГОСТ 9.303*.

Примечание — Введено дополнительно по отношению к *ЕН 13570:2005* для обеспечения соответствия требованиям нормативных документов, действующих в Российской Федерации.

Блокирующие устройства защитных ограждений должны соответствовать *ГОСТ Р 51345*, пункт 4.2.1 (*блокирующие устройства без фиксации закрывания*), а связанные с безопасностью элементы систем управления должны иметь уровень быстродействия по меньшей мере «с» по *ГОСТ Р ИСО 13849-1*.

Кроме того, блокирующие устройства должны быть встроены в корпус фаршемешалки и должны соответствовать *ГОСТ Р 51345*, подраздел 5.7, т.е. конструкцией блокирующих устройств должно быть сведено к минимуму выведение их из строя.

Примечание — Это соответствие требует соблюдения гигиенических требований, защиты от механических опасностей, воздействия моющих и дезинфицирующих средств и воды при очистке и защиты от перезапуска простыми методами.

В руководстве по эксплуатации изготовитель должен обратить внимание эксплуатационника на необходимость ежедневной проверки блокирующих устройств.

Крепежные детали неподвижного или перемещаемого защитного ограждения или съемных деталей защитного кожуха фаршемешалки (например, спроектированного как неподвижное защитное ограждение) при их съеме должны оставаться закрепленными на ограждении или фаршемешалке.

Все взаимодействующие с защитными средствами блокировочные, оградительные и предохранительные устройства должны быть сконструированы в соответствии с техническим регламентом [1] (см. приложение № 1, пункты 22, 23, 39, 40 и 41), а также удовлетворять следующим требованиям:

- соответствовать гигиеническим нормам, установленным [2] и [3];
- иметь защиту от:
 - механических повреждений,
 - воздействия моющих и дезинфицирующих материалов,
 - снятия блокировки простыми методами.

Примечание — Введено дополнительно по отношению к *ЕН 13570:2005* для обеспечения соответствия требованиям нормативных документов, действующих в Российской Федерации.

6.2.2 Меры защиты на фаршемешалках с дежей, одним или несколькими месильными органами

Зона 1 (см. рисунок 5)

Доступ к опасным точкам месильного органа, расположенного внутри дежи, должен быть предотвращен или ограничен. Этого можно добиться выполнением одного из следующих мероприятий:

- использованием соответствующей конструкции (например, закрытая дежа), имеющей закрытое загрузочное устройство (например, шнековый конвейер, трубопровод с насосом для удаления фаршеобразного обработанного продукта из зоны выгрузки) (см. 6.2.3.1);
- использованием защитных ограждений (например, крышки) согласно ГОСТ Р 51342 (см. 6.2.3.2);
- использованием активных оптоэлектронных защитных устройств (например, световой завесы) согласно ГОСТ Р ИСО 12100-1 (см. 6.2.3.3.2);
- использованием неподвижных защитных ограждений (например, экранов) в соответствии с ГОСТ Р 51342 или установкой соответствующего безопасного расстояния, конструкции или дополнительных мер (см. 6.2.3.3).

6.2.3 Блокирующие устройства

6.2.3.1 Фаршемешалки с закрытой дежей

На этих фаршемешалках дежа и загрузочное устройство либо должны быть полностью закрыты (подсоединены к фаршемешалке), либо размеры проемов и отверстий должны соответствовать указанным в таблице 1.

Таблица 1

Часть тела	Схематическое изображение	Размеры проема e , мм	Безопасные расстояния S_p , мм		
			Щель	Квадрат	Круг
Кончики пальцев		< 4	> 2	> 2	> 2
		От 4 до 6	> 10	> 5	> 5
Пальцы до запястья или кисти руки		От 6 до 8	> 20	> 15	> 5
		От 8 до 10	> 80	> 25	> 20
		От 10 до 12	> 100	> 80	> 80
		От 12 до 20	> 120	> 120	> 120
		От 20 до 30	> 850*	> 120	> 120
Рука до плечевого сустава		От 30 до 40	> 850	> 200	> 120
		От 40 до 120	> 850	> 850	> 850

* Если длина щелевого отверстия не более 65 мм, в случае попадания в это отверстие большого пальца он будет действовать как ограничитель, поэтому безопасное расстояние не может быть менее 200 мм.

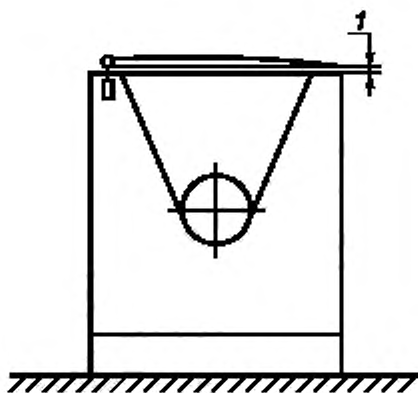
В месте соединения фаршемешалки с загрузочным устройством должно быть установлено блокирующее устройство. Оно должно соответствовать общим требованиям, изложенным в 6.2.1, а связанные с безопасностью элементы системы управления должны иметь уровень быстродействия по меньшей мере «с» по ГОСТ Р ИСО 13849-1.

6.2.3.2 Фаршемешалки с дежей, снабженной крышкой

Дежа должна быть снабжена крышкой, имеющей блокировку. Месильный орган работающей фаршемешалки должен останавливаться в течение 2 с после того, как передний край крышки дежи поднимается более чем на 50 мм.

Блокирующее устройство съемной крышки должно соответствовать общим требованиям, изложенным в 6.2.1, а связанные с безопасностью элементы системы управления должны иметь как минимум уровень быстродействия «с» по ГОСТ Р ИСО 13849-1.

Размеры отверстий в крышке должны соответствовать указанным в ГОСТ Р 51334, таблица 4.



1 — крышка, заблокированная на открывание

Рисунок 6 — Фаршемешалка с дежей, снабженной крышкой. Безопасные размеры

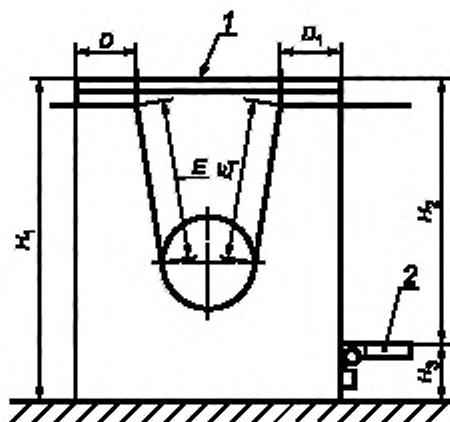
6.2.3.3 Конструкция фаршемешалок, в которых используются безопасные расстояния и другие дополнительные меры безопасности

Для фаршемешалок периодического действия, в которых невозможно использовать съемную крышку с блокирующим устройством или световую завесу, необходимо предпринять следующие меры безопасности.

6.2.3.3.1 Безопасные расстояния

Высота конструкции (см. 3.8), измеренная от пола (поверхности размещения фаршемешалки), должна быть не менее 2250 мм. Это возможно только при выполнении дополнительных мер по 6.2.3.3.2. Расстояние H_1 от пола до верхнего края механического барьера или световой завесы должно быть не менее 1600 мм.

Расстояние H_2 от пола (поверхности размещения фаршемешалки) или от ступенек и технологических площадок до механического ограничителя световой завесы должно быть не менее 1100 мм (см. рисунок 7).



1 — защитное ограждение; 2 — блокирующая ступенька

- $H_1 \geq 1600$ мм;
 $H_2 \geq 1100$ мм;
 $H_3 \geq 500$ мм с промежуточной ступенькой;
 $H_1 + D + E \geq 2250$ мм;
 $H_3 + H_2 + D_1 + E_1 \geq 2250$ мм

Рисунок 7 — Фаршемешалка с открытой дежей с защитным ограждением, световой завесой и блокирующей ступенькой со стороны оператора. Безопасные размеры

6.2.3.3.2 Дополнительные меры безопасности

При высоте H_1 более 1600 мм следует применять дополнительные средства (например, датчики минимального уровня и уровня заполнения), чтобы иметь возможность контролировать уровень продукта в загрузочном бункере фаршемешалки.

Конструкцией внешних поверхностей стенок фаршемешалки должна быть предотвращена возможность оператору залезть на нее, т. е. поверхности должны быть вертикальными и гладкими. Также следует применять блокировку ступенек, находящихся в сложенном состоянии.

а) Блокирующая ступенька

Для исключения достижения опасных точек загрузочного бункера со ступенек или технологических площадок (при условии, что размер конструкции не превышает 2250 мм) они должны быть сложены и укомплектованы блокирующим устройством, срабатывающим на останов работающей фаршемешалки при их раскладывании. Месильный орган фаршемешалки должен останавливаться в течение 2 с после раскладывания ступенек и соответствующего срабатывания блокирующего устройства.

Блокировка ступеньки должна соответствовать общим требованиям 6.2.1, а связанные с безопасностью элементы системы управления должны иметь уровень быстродействия как минимум «с» по ГОСТ Р ИСО 13849-1.

Опорная поверхность *блокирующей* ступеньки должна иметь ширину не менее 500 мм, длину — не менее 400 мм и боковой бортик высотой 15 мм. Если ступенька размещена на высоте менее 500 мм над уровнем пола, ширина ее опорной поверхности должна быть не менее 400 мм, длина — не менее 350 мм, опорная поверхность должна быть нескользкой.

Ширина ступенек и технологических площадок должна быть не менее 500 мм. Длина площадки должна соответствовать длине загрузочного бункера фаршемешалки.

Технологические площадки, которые расположены на высоте более 500 мм над уровнем пола, должны быть оборудованы ограждениями для предотвращения падения оператора; при высоте между ступеньками

или до площадки более 500 мм должны быть предусмотрены промежуточные ступеньки, лестницы или трапы с поручнями. Опорные поверхности ступенек должны иметь достаточную длину, не быть скользкими и размещаться на одинаковом расстоянии друг от друга.

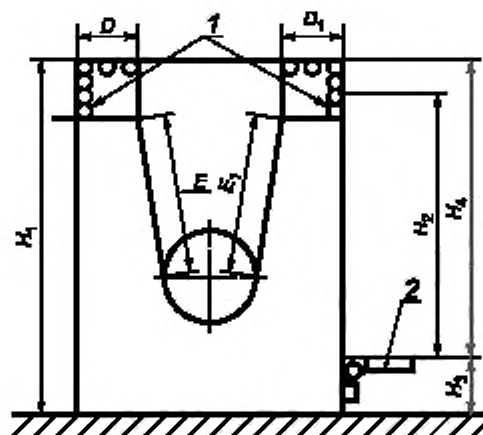
Ширина опорной поверхности промежуточной ступеньки должна быть не менее 300 мм, а длина — не менее 200 мм. Ступеньки трапов должны иметь длину не менее 500 мм и ширину не менее 80 мм. Поручни должны быть размещены под углом не более 70° к горизонтали.

б) Защитное ограждение/световая завеса или перемещаемое защитное ограждение на верхней кромке дежи

Загрузочный бункер фаршемешалки по кромке должен иметь защитное ограждение, световую завесу или перемещаемое защитное ограждение (см. рисунки 7 и 8). Расстояние от опорной поверхности (пола, неподвижной ступеньки или неподвижной площадки) до верхней кромки защитного ограждения, смонтированного на бункере, должно быть более 2250 мм.

Блокировка защитного устройства или перемещаемого защитного ограждения должна соответствовать общим требованиям 6.2.1, а связанные с безопасностью элементы системы управления должны иметь уровень быстродействия как минимум «с» по ГОСТ Р ИСО 13849-1.

Конструкция световой завесы должна соответствовать типу 2 ESPE.



1 — перемещаемое защитное ограждение; 2 — блокирующая ступенька

- $H_1 \geq 1600$ мм;
- $H_2 \geq 1100$ мм;
- $H_3 \geq 500$ мм с блокирующей ступенькой.
- $H_4 \geq 1600$ мм;
- $H_1 + D + E \geq 2250$ мм;
- $H_4 + D_1 + E_1 \geq 2250$ мм

Рисунок 8 — Фаршемешалка с открытой дежей, защитным ограждением и блокирующей ступенькой со стороны оператора. Безопасные расстояния

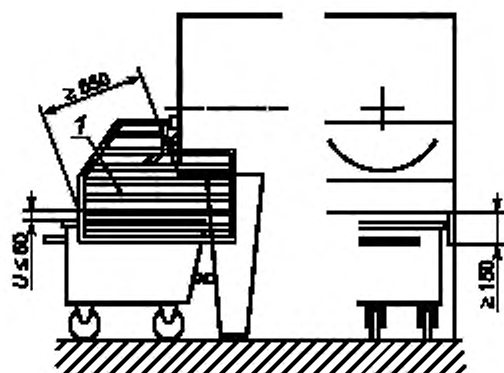


Рисунок 9 — Выгрузочное устройство фаршемешалки. Защитный кожух

6.2.4 Фаршемешалки с выгрузочным люком на торцевой стенке или в донной части Зона 2 (см. рисунок 5)

Доступ к опасным точкам месильного органа через выгрузочный люк должен быть предотвращен. Этого можно добиться одним из следующих способов.

На фаршемешалках выгрузочный люк должен быть защищен ограждением (например, защитным кожухом).

Кожух должен выступать не менее чем на 550 мм в направлении выгрузки и обеспечивать боковую защиту. Расстояние U между тележкой или контейнером для продукта и кожухом должно

быть не более 50 мм (см. рисунок 9). Доступ сбоку должен быть предотвращен. При смещении защитного кожуха, тележки или контейнера для продукта более чем на 50 мм от защищенного положения месильный орган должен останавливаться или шибер выгрузочного люка должен закрываться в течение не более 2 с. При использовании в качестве защитного ограждения решетки или защитной сетки безопасные размеры ее ячеек должны соответствовать указанным в таблице 1. Защитный кожух или шибер выгрузочного люка должен иметь устройство блокирования работы фаршемешалки.

Требования, предъявляемые к блокирующему устройству перемещаемого защитного кожуха, изложены в 6.2.

6.2.5 Привод

Зона 5 (см. рисунок 5)

Доступ к опасным зонам привода должен быть предотвращен установкой неподвижного защитного ограждения (кожуха) в соответствии с ГОСТ Р 51342, подраздел 3.2.

6.2.6 Крышка фаршемешалки

Крышка дежи фаршемешалки имеет опасную зону 3 (см. рисунок 5).

6.2.6.1 При работе вручную

Усилие, требуемое для подъема или опускания крышки дежи, не должно превышать 250 Н.

Подвижные компоненты фаршемешалки (например, крышка) должны быть защищены от самопроизвольного перемещения.

Этого можно добиться, например, следующим способом.

На крышках без механического привода должен быть установлен противовес или пружина, чтобы при достижении послеправновесного состояния крышка надежно принимала требуемое положение. Крышка должна быть снабжена рукояткой.

6.2.6.2 При механизированной работе

Крышку следует опускать так, чтобы при расстоянии (зазоре) от передней кромки крышки до передней кромки дежи менее 200 мм скорость опускания не превышала 50 мм/с (точка измерения должна быть расположена в области максимального размера зазора). Более высокая скорость допустима при опускании до минимального расстояния 200 мм от кромки дежи. Управление перемещением крышки должно осуществляться устройством «пуск—остановка».

В случае повреждения привода (например, разрушения трубопровода или шланга) перемещение крышки должно прекращаться.

6.2.7 Фаршемешалки с загрузочными устройствами

Загрузочные устройства фаршемешалки имеют опасные зоны 8—10 (см. рисунок 5).

6.2.7.1 Для загрузки фаршемешалок продуктом, предназначенным для переработки, используются подъемники различных конструкций, в том числе:

- с жесткими подъемными рычагами для удержания тележки;
- подъемными рычагами, которые дают возможность тележке или контейнеру свободно поворачиваться в люльке и таким образом сохранять горизонтальное положение при подъеме — спуске;
- вертикальной мачтой и захватом в виде консольно-поворотной вилки для удержания тележки или контейнера.

6.2.7.2 Дополнительные требования, предъявляемые к подъемникам

6.2.7.2.1 Установка

Подъемник может быть отдельно стоящим или составлять с фаршемешалкой единый агрегат. Конструкция подъемника должна быть устойчивой, для чего следует выполнять следующие меры, основанные на использовании:

- органа управления с автоматическим возвратом в исходное положение для опускания подъемника;
- только силы тяжести в режиме опускания подъемника;
- специального механизма, которое исключает потерю устойчивости при встрече с препятствием несущих частей конструкции при их опускании. Это может быть, например, концевой выключатель для автоматической остановки опускания.

Когда фаршемешалка или подъемник закреплены на полу, перегруз несущих частей должен быть исключен при их встрече с препятствием. Этому можно добиться, например использованием предохранительной муфты скольжения или концевой выключателя для автоматической остановки опускания.

6.2.7.2.2 Подъемник

6.2.7.2.2.1 Конструкцией подъемника должно быть исключено падение тележек или контейнеров. Этому можно добиться установкой захвата, служащего для закрепления в нем тележек и контейнеров.

6.2.7.2.2 Конструкцией подъемника должно быть исключено возникновение опасных точек при движении тележек и контейнеров вверх или вниз. Этого можно добиться путем соблюдения следующих требований:

- расстояние между подъемником, тележкой и станиной фаршемешалки должно быть более 120 мм;
- расстояние между тележкой, подъемником и кромкой бункера должно быть более 25 мм.

При использовании устройства «пуск—остановка» эти расстояния соблюдать не обязательно.

6.2.7.2.3 Мачтовый подъемник

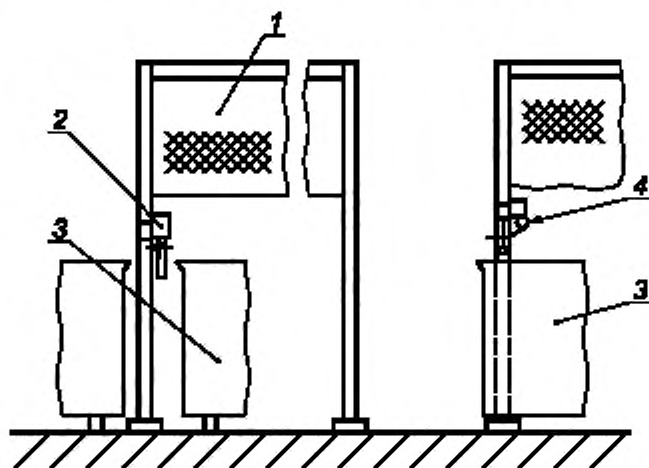
Опасные точки между несущими частями конструкции и мачтой со стороны, противоположной этим частям, должны быть защищены, если расстояние между ними и мачтой составляет менее 120 мм. Если наклон несущих частей конструкции происходит на высоте более 2000 мм над полом, ограждение не требуется при расстоянии между несущими частями конструкции и мачтой более 60 мм.

Работа подъемника осуществляется при остановленном месильном органе фаршемешалки.

6.2.7.2.4 Подъемник с высотой подачи более 2500 мм

Траектория перемещения несущих частей конструкции, за исключением загрузочного бункера и выгрузочного люка, должна быть закрыта защитной решеткой. На верхней кромке бункера и люка должно быть установлено электросенсорное устройство (например, световая завеса), механический флажок или стержень для предотвращения подъема неправильно установленных тележек или контейнеров (см. рисунок 10).

Требования, предъявляемые к блокирующим устройствам, см. в 6.2.3 и 6.2.3.3.



1 — защитная решетка; 2 — поворотный механический предохранитель; 3 — контейнер;
4 — механический флажок

Рисунок 10 — Блокирующие устройства безопасного положения тележки или контейнера

6.2.7.2.5 Скорость опускания несущих частей конструкции

Скорость опускания должна быть не более 0,4 м/с при использовании устройства «пуск—остановка».

Скорость опускания должна быть не более 0,1 м/с при автоматическом управлении работой подъемника или без использования устройства «пуск—остановка». Однако в этом случае последние 0,5 м до касания тележкой или контейнером пола опускание следует выполнять при использовании устройства «пуск—остановка».

6.3 Требования по обеспечению электрической безопасности

6.3.1 Общие требования

Электрическое оборудование фаршемешалок должно соответствовать требованиям безопасности, установленным ГОСТ 12.1.019, ГОСТ 12.2.007.0, ГОСТ 12.2.124 и ГОСТ Р МЭК 60204-1 (разделы 4—16) и [4].

Дополнительные требования к электрооборудованию см. в 6.3.2 — 6.3.6.

6.3.2 Функции выключателей для останова

Выключатели для останова фаршемешалки (пускатели) должны соответствовать требованиям ГОСТ Р МЭК 60204-1, пункт 9.2.2, для категорий 0 или 1.

6.3.3 Установка аварийного останова

Фаршемешалка должна быть оборудована установкой аварийного останова, хотя проведенная изготовителем оценка рисков не позволяет сделать заключение о том, что эта установка уменьшит уровень рисков, так как она не сокращает время останова.

В общем случае фаршемешалка не нуждается в установке аварийного останова. Ее отсутствие вполне заменит обычный выключатель «ВЫКЛ.», который должен быть легко доступен с рабочего места оператора.

6.3.4 Защита от проникновения воды

6.3.4.1 Степени защиты

Электрические компоненты должны соответствовать следующим степеням защиты в соответствии с ГОСТ 14254:

IPX5 Внешние электрические компоненты:

- на фаршемешалке,
- на корпусе пульта управления фаршемешалкой,
- в корпусе пульта управления, размещенном в рабочем помещении.

IPX3 Внутренние электрические компоненты:

- в фаршемешалке с закрытым корпусом со степенью защиты IPX5 и открытой донной частью. Должна быть гарантирована защита от прямого или косвенного воздействия струей воды.

IPX2 Внутренние электрические компоненты:

- в фаршемешалке с полностью закрытым корпусом со степенью защиты IPX5. Должна быть обеспечена защита от конденсата (например, кожухом):

- в корпусе пульта управления.

IPX0 Внутренние электрические компоненты:

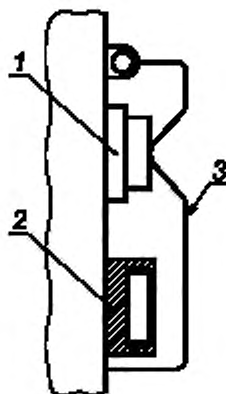
- в машине с полностью закрытым корпусом со степенью защиты IPX5. Должна быть обеспечена защита от конденсата. Контакт пальцев и тыльной стороны рук с компонентами, находящимися под напряжением, должен быть предотвращен проектированием этих компонентов в соответствии с ГОСТ 14254.

6.3.4.2 Кожухи

Если фаршемешалка пригодна для промывки струей воды под давлением (например, из системы водопровода), попадание воды на внешние электрические компоненты должно быть предотвращено. Этого можно добиться следующими способами:

- электрические компоненты должны быть закрыты кожухами. На их использование должно быть указано в руководстве по эксплуатации;

- кожухи, защищающие внешние электрические компоненты, могут открываться для пользования выключателями «ВКЛ.» и «ВЫКЛ.». Кожухи в закрытом положении не должны ограничивать доступ к выключателю «ВКЛ./ВЫКЛ.» (см. рисунок 11). При использовании мембранных выключателей или аналогичных им, которые пригодны для промывки водой под давлением, нет необходимости в использовании кожухов.



1 — выключено; 2 — включено; 3 — защитный кожух («ВЫКЛ.х»)

Рисунок 11 — Выключатель с кожухом

6.3.4.3 При монтаже электропроводов на конце изоляции каждого провода или жилы кабеля должна быть нанесена маркировка в соответствии с конструкторской документацией. Длина концов проводов, предназначенных для подсоединения к электрооборудованию фаршемешалок, должна обеспечивать двукратную концевую заделку проводов.

6.3.4.4 Сопротивление изоляции проводников должно составлять не менее 1 МОм.

6.3.4.5 Заземление фаршемешалок следует выполнять по ГОСТ 21130. Сопротивление между зажимом заземления и любой другой токонепроводящей частью, которая может оказаться под напряжением, не должно превышать 0,1 Ом.

6.3.4.6 Электрическая прочность изоляции между доступными металлическими частями фаршемешалки и токоведущими частями должна обеспечивать отсутствие пробоев и ее поверхностного перекрытия при испытательном напряжении 1000 В переменного тока в течение 60 с.

6.3.4.7 В фаршемешалках следует предусматривать защиту от несанкционированного включения при восстановлении прерванной подачи электроэнергии.

6.3.4.8 При размещении электрических компонентов в отдельном электрическом шкафу необходимо предусмотреть запирающее устройство — замок с ключом.

Примечание — В 6.3.4.3 — 6.3.4.8 приведены дополнительные по отношению к ЕН 13570:2005 требования электрической безопасности, действующие в Российской Федерации, обязательные для применения при проектировании и изготовлении фаршемешалок.

6.3.5 Выключатели «ВКЛ.» и «ВЫКЛ.»

На фаршемешалках должны быть установлены выключатели «ВКЛ.» и «ВЫКЛ.». Выключатели должны быть размещены на фаршемешалке со стороны рабочего места оператора. Выключатель «ВКЛ.» должен быть защищен от непредвиденного включения (например, защитным колпачком).

6.4 Требования по обеспечению гидравлической безопасности

Гидравлическое оборудование должно соответствовать *ГОСТ Р 52543*.

Элементы гидравлики должны быть расположены под корпусом фаршемешалки, если это технически возможно. Значение давления на разрыв шлангов должно быть в четыре раза больше значения рабочего давления при нормальных условиях.

6.5 Требования по обеспечению устойчивости

Конструкцией фаршемешалок, которые крепятся к полу, должна быть обеспечена их устойчивость при нормальных условиях работы.

Конструкцией фаршемешалок, которые не крепятся к полу, должна быть обеспечена их достаточная устойчивость при допустимом наклоне.

В руководстве по эксплуатации изготовитель должен представить данные по нагрузке на фундамент и способам крепления к нему. Также должны быть приведены требования, предъявляемые к стопорам колес и напольному покрытию.

Фаршемешалка, испытанная в соответствии с разделом 7, не должна катиться, скользить или наклоняться, находясь в рабочем положении.

6.6 Снижение уровня шума и вибрации

При проектировании, изготовлении, транспортировании, хранении и монтаже фаршемешалок должны быть обеспечены уровни шума и вибрации при их работе, не превышающие показателей, установленных законодательством Российской Федерации (см. технический регламент [1], приложение № 1, пункты 53—55).

6.6.1 Снижение уровня шума

Эффект от применяемых для снижения шума мер определяется на основе сравнения реальных значений уровней шумового излучения испытуемой и других фаршемешалок того же типа.

Допускаемый уровень звука на рабочих местах для широкополосного постоянного и непостоянного шума, излучаемого фаршемешалками, следует принимать 80 дБА (см. ГОСТ 12.1.003, подраздел 2.3).

Примечание — В случае технической невозможности обеспечить допустимый уровень звукового давления излучения оператору следует использовать средства индивидуальной защиты.

6.6.2 Снижение уровня вибрации

При проектировании фаршемешалок уровни вибрации на рабочих местах следует рассчитывать в соответствии с ГОСТ 12.1.012, однако они не должны превышать значений, приведенных в таблице 2.

Т а б л и ц а 2 — Допустимый уровень вибрации на рабочих местах

Среднегеометрическая частота полос, Гц	2,0	4,0	8,0	16,0	31,5	63,0
Допустимое значение виброскорости, дБ	108	99	93	92	92	92

В технических условиях и руководстве по эксплуатации необходимо указывать значения шумовых и вибрационных характеристик.

Методы контроля этих характеристик приведены в таблице 3.

Примечание — Введен 6.6.2, в котором дополнительно по отношению к ЕН 13570:2005 устанавливаются предельные значения вибрационных характеристик фаршемешалок.

6.7 Требования по обеспечению безопасности, связанной с использованием газов (азот, диоксид углерода и водяной пар)

Фаршемешалки, работа которых связана с использованием таких газов, как азот, диоксид углерода и водяной пар, должны быть оборудованы плотно прилегающей крышкой. Эта крышка может выполнять функцию защитного ограждения.

Подача газов (азот, диоксид углерода и водяной пар) должна осуществляться через входной клапан, блокирующее устройство которого должно исключать поступление газа или пара при открытой крышке. Клапан должен быть четко маркирован и легко доступен.

Конструкцией клапана должна быть исключена вероятность повышения давления *свыше предельного значения*. Крышка должна оставаться в закрытом положении под действием собственной силы тяжести или с помощью механических средств.

6.8 Требования по обеспечению эргономической безопасности

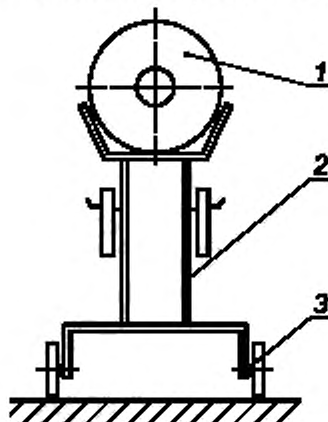
Должны быть приняты во внимание эргономические принципы и требования, указанные в ГОСТ Р ИСО 12100-2, подраздел 4.8, а также в ГОСТ Р ЕН 614-1 и ГОСТ ЕН 1005-2. Вся информация об эргономических требованиях, которые следует соблюдать эксплуатационнику, должна быть приведена в руководстве по эксплуатации.

Для работы вручную с крышкой дежи фаршемешалки конструкция и расположение рукоятки должны обеспечивать требуемое для работы усилие не более 250 Н, при этом необходимо проверить реальное максимальное значение давления на рычаг.

На фаршемешалках, укомплектованных эжектором или экстрактором, конструкцией последних должно быть обеспечено требуемое для работы усилие также не более 250 Н.

При проектировании фаршемешалок следует максимально механизировать операцию открывания крышки дежи.

На фаршемешалках с массой месильных органов более 25 кг должны быть установлены подъемники и транспортные каретки, которые позволяют механизировать монтаж, съем и перемещение таких деталей (см. рисунок 12).



1 — месильный орган, 2 — транспортная каретка; 3 — колеса со стопором

Рисунок 12 — Транспортная каретка для месильного органа

На фаршемешалках высотой более 1400 мм, измеренной от уровня пола до верхней кромки дежи, для работы, монтажа и очистки должны быть установлены ступеньки или технологические площадки. Расстояние по высоте от плоскости верхней ступеньки или технологических площадок до верхней кромки дежи должно составлять менее 1200 мм.

6.9 Снижение уровня образования пыли

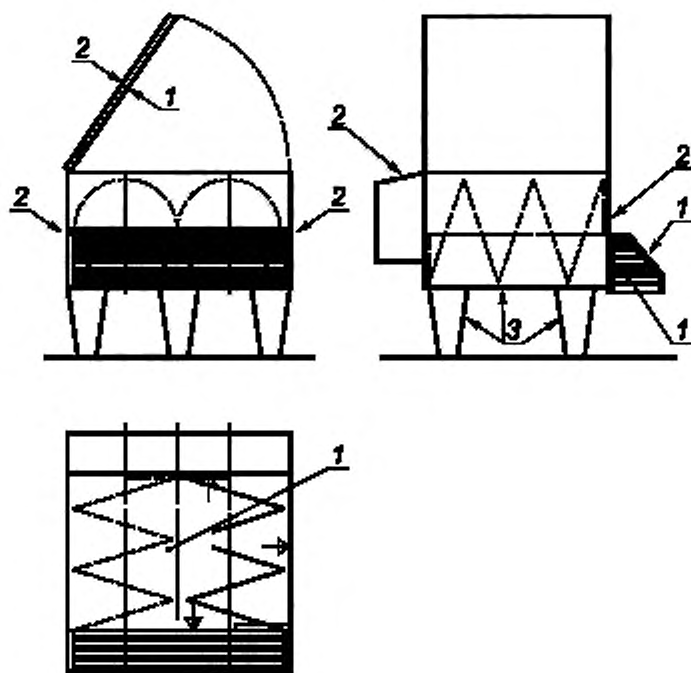
Должны быть предприняты меры для изоляции пылеподобных выделений. Эти меры могут включать использование плотно прилегающего подводящего рукава, средств всасывания на выходе или плотно прилегающей крышки.

6.10 Санитарно-гигиенические требования

6.10.1 Общие требования

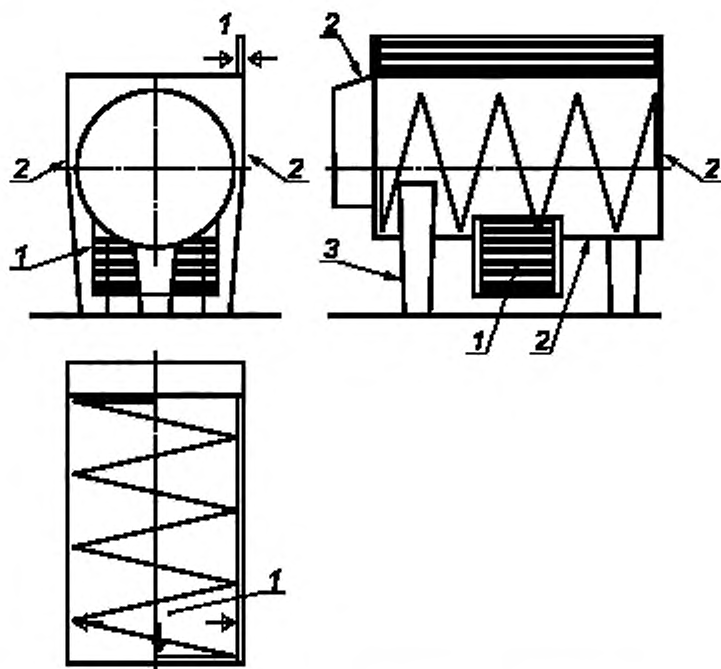
Фаршемешалки должны быть спроектированы и изготовлены в соответствии с требованиями *настоящего стандарта*, ГОСТ 12.1.003, ГОСТ 12.1.012, ГОСТ 12.2.135, ГОСТ 28693 и санитарными нормами [2] и [3], а также с приложением А.

Примеры трех гигиенических зон приведены на рисунках 13 и 14.



1 — пищевая зона; 2 — зона разбрызгивания; 3 — непищевая зона

Рисунок 13 — Гигиенические зоны фаршемешалки с выгрузочным люком на торцевой стенке



1 — пищевая зона; 2 — зона разбрызгивания; 3 — непищевая зона

Рисунок 14 — Гигиенические зоны фаршемешалки с выгрузочным люком в донной части

6.10.2 Пищевая зона

К пищевой зоне относятся следующие компоненты:

- верхняя кромка и внутренняя поверхность дежи;
- месильные органы;
- внутренняя поверхность закрытой крышки;
- решетка крышки или внутренняя и наружная поверхности перфорированной крышки;
- электросенсорное защитное устройство;
- защитная решетка;
- загрузочные шнековые транспортеры;
- внутренняя поверхность шибера выгрузочного люка.

6.10.3 Зона разбрызгивания

К зоне разбрызгивания относятся следующие компоненты:

- наружная поверхность дежи;
- наружная поверхность закрытой крышки;
- наружная поверхность закрытой защитной решетки;
- транспортная каретка.

6.10.4 Непищевая зона

К непищевой зоне относятся все остальные компоненты, в том числе:

- блокирующая ступенька;
- технологическая площадка;
- подъемник.

6.10.5 Характеристики поверхностей

Все поверхности должны соответствовать требованиям, указанным в приложении А.

Максимальные значения шероховатости поверхностей должны соответствовать указанным в приложении А.

6.10.6 Очистка фаршемешалок

Все поверхности должны легко очищаться и дезинфицироваться, а моющие и дезинфицирующие средства свободно стекать с этих поверхностей.

Очистка некоторых компонентов пищевой зоны, например месильных органов и шиберов выгрузочных люков, затруднительна. Для подобных случаев в руководстве по эксплуатации должна быть приведена подробная информация по очистке и надежному удалению моющих и дезинфицирующих веществ (см. 8.3).

7 Проверка выполнения требований безопасности и санитарно-гигиенических норм

В разделе приведены методы оценки выполнения и эффективности требований по безопасности настоящего стандарта. Критерии оценки и условия проведения проверок также указаны в таблице 3. Эти методы проверок могут быть применены как к введенным в эксплуатацию, так и к частично демонтированным фаршемешалкам. Частичный демонтаж может быть необходим в некоторых случаях, но он не должен ухудшать результаты проверок.

Критерии доступности должны соответствовать конкретным требованиям разделов 6 и 8 и приложения В настоящего стандарта.

Методы проверки представлены в таблице 3.

Таблица 3

Пункт настоящего стандарта	Метод проверки
Механическая опасность (см. 6.2.1)	Измерение размеров. Проверка работы блокирующих устройств. Измерение времени останова. Испытание выключателя «ВКЛ./ВЫКЛ.». Проверка электрической схемы. Визуальная проверка
Механическая опасность (см. 6.2.2)	Измерение размеров. Измерение времени останова. Испытание крышки, блокирующей ступеньки, защитной решетки, световой завесы. Проверка электрической схемы. Визуальная проверка
Механическая опасность (см. 6.2.3)	Измерение размеров. Измерение времени остановки. Испытание выключателя «ВКЛ./ВЫКЛ.» и защитной решетки. Визуальная проверка
Механическая опасность (см. 6.2.4)	Измерение размеров. Испытание эжектора или экстрактора. Визуальная проверка
Механическая опасность (см. 6.2.6.1)	Измерение операционного усилия. Визуальная проверка
Механическая опасность (см. 6.2.6.2)	Измерение размеров. Проверка времени закрытия
Механическая опасность (см. 6.2.7)	Измерение размеров. Проверка сопротивления наклону. Проверка скорости опускания. Определение нагрузки
Электрические опасности (см. 6.3)	Проверку в соответствии с ГОСТ Р МЭК 60204-1, раздел 18, следует проводить для каждой фаршемешалки. Проверка степеней защиты IP по ГОСТ 14254. Проверка принципиальной электрической схемы. Функциональная проверка исполнения или изучение документации по применению компонентов

Окончание таблицы 3

Пункт настоящего стандарта	Метод проверки
Гидравлические опасности (см. 6.4)	Проверка гидравлической схемы. Визуальная проверка
Потеря устойчивости (см. 6.5)	Расчет или стационарное испытание на плоскости при наклоне 10°. Испытание. Визуальная проверка
Снижение уровня: шума вибрации (см. 6.6)	По ГОСТ Р 51402, ГОСТ 31172* или ГОСТ 23941*. По ГОСТ 12.1.012, ГОСТ 31191.1 и ГОСТ 31319
Опасность газов и пара (см. 6.7)	Проверка проектной документации. Визуальная проверка, особенно герметичности
Эргономические опасности (см. 6.8)	Измерение усилий. Испытание. Визуальная проверка
Опасность образования пыли (см. 6.9)	Проверка проектной документации. Визуальная проверка
Санитария и гигиена (см. 6.10)	Измерение шероховатости поверхности, радиусов и бороздок. В соответствии с приложением А. В соответствии с санитарными нормами [2] и [3]
Руководство по эксплуатации (см. 8.2)	Проверка данных
* При наличии соответствующей испытательной базы.	

8 Информация для эксплуатационника

8.1 Общие требования

Содержание информации для эксплуатационника должно соответствовать требованиям технического регламента [1], ГОСТ Р ИСО 12100-2, раздел 6, и ГОСТ 2.601.

Фаршемешалки должны иметь предупреждающие об опасности четкие и нестираемые надписи или знаки о видах опасностей, возникающих при эксплуатации.

Изготовитель передает эксплуатационнику фаршемешалок следующую документацию:

- паспорт;
- руководство по эксплуатации.

8.2 Руководство по эксплуатации

Руководство по эксплуатации должно содержать, по меньшей мере, следующее:

8.2.1 Требования:

- а) к сохранению технических характеристик, обуславливающих безопасность;
- б) упаковке;
- в) консервации.

8.2.2 Требования, которые следует соблюдать при погрузке, транспортировании, хранении, монтаже, пуске, очистке и техническом обслуживании (с указанием частоты и методов очистки).

При транспортировании и хранении фаршемешалок следует применять материалы с прочностными и гигиеническими характеристиками, исключающими разрушение упаковки и причинение вреда фаршемешалкам и обслуживающему персоналу.

8.2.3 Информацию:

- о порядке ввода фаршемешалки в эксплуатацию с указанием особенностей монтажа и установки, в том числе загрузочного устройства. В отдельных случаях следует приводить, по меньшей мере, результаты проведенных статических и динамических испытаний загрузочного устройства или для устройств, уже установленных на месте эксплуатации, — инструкции по проведению статических и динамических испытаний, необходимых для проверки пригодности загрузочных устройств к эксплуатации;

- массу тяжелых деталей, которые необходимо перемещать при очистке.

8.2.4 Информацию о фаршемешалке:

- описание фаршемешалки, защитных ограждений и блокирующих устройств;

- описание опасностей, которые не могут быть исключены полностью применением защитных ограждений и блокирующих устройств, например, для фаршемешалок с открытой дежей;

- показатели шумовых и вибрационных характеристик в соответствии с требованиями ГОСТ 12.003, ГОСТ 12.012 и таблицы 2:

- откорректированное по шкале А значение уровня излучения шума на рабочем месте оператора в случае, если он превышает 70 дБА;

- в случае, если этот уровень не превышает 70 дБА, этот факт нужно указать;

- мгновенное ликовое откорректированное по шкале С значение уровня звукового давления на рабочем месте оператора в случае, если оно превышает 63 Па (130 дБ по отношению к 20 мПа);

- откорректированное по шкале А значение уровня звукового давления, излучаемого фаршемешалкой, в случае, если откорректированный по шкале А уровень звукового давления на рабочем месте оператора превышает 80 дБА.

Одновременно с приведением значений уровней звукового давления должен быть указан коэффициент неопределенности K , связанный с этими значениями. Должны быть описаны условия работы фаршемешалки во время измерений и использованные методы измерения;

- данные по электрооборудованию в соответствии с ГОСТ Р МЭК 60204-1, раздел 17, электрическую схему или сведения по его монтажу (например, в корпусе) в фаршемешалке;

- методы обнаружения газов и необходимость использования вентиляции в случае необходимости, например: «Рабочее пространство должно вентилироваться соответствующим образом (например, 6-кратный воздухообмен в течение 1 ч). Должны быть установлены приборы для постоянного измерения содержания кислорода и диоксида углерода в воздухе рабочего помещения. Приборы должны быть оснащены звуковой и/или световой тревожной сигнализацией». Должны быть приведены требования к организации принудительной вентиляции в целом, а также требования к конструкции вытяжной части вентиляции.

8.2.5 Информацию о нормальных условиях работы фаршемешалки:

- об использовании рабочих элементов, которые могут влиять на работу фаршемешалки;

- описание использования крышек с блокирующими устройствами, блокирующих ступенек, механической защиты, защитного ограждения и светочувствительного барьера, установленных на верхней кромке дежи;

- описание использования защитного ограждения над выгрузочным люком на торцевой стенке с указанием конкретного расстояния от него до верхней кромки тележки или контейнера для продукта;

- инструкцию о проведении ежедневных проверок работоспособности защитных ограждений и блокировочных устройств;

- рекомендуемые размеры контейнеров для продукта;

- порядок использования стопоров колес;

- описание функционирования рабочих элементов, которые влияют на отключение машины, и указание на то, что выключатель «ВКЛ./ВЫКЛ.» должен срабатывать немедленно после окончания каждого рабочего цикла фаршемешалки;

- правила пользования питающим электрическим кабелем и предупреждение о том, что перед перемещением фаршемешалки главная вилка должна быть отсоединена, а питающий кабель не должен подвергаться опасности повреждения.

8.2.6 Информация об очистке должна содержать:

- описание методов очистки, моющих средств со ссылкой на данные изготовителя по безопасности, способов дезинфекции, дезинфицирующих средств со ссылкой на данные изготовителя, промывочных средств и продолжительности их воздействия, необходимого для исключения опасности отравления;

- перечень и описание непригодных моющих средств;

- порядок выполнения отдельных операций при очистке и дезинфекции и пользования персоналом средствами индивидуальной защиты;

- порядок использования кожухов для защиты внешних электрических компонентов при очистке фаршемешалки водой под давлением и описание способов очистки тех мест, которые закрыты кожухами во время очистки;

- порядок снятия и установки защитных кожухов перед очисткой.

8.2.7 Информация о техническом обслуживании должна включать:

- порядок проведения операций по обслуживанию (отключение, блокирование, нейтрализация остаточной энергии, проверка безопасного состояния фаршемешалки) и частоту проверок;

- перечень и описание смазочных материалов, пригодных для использования;

- максимальное рабочее давление (*в случае использования пневматических и гидравлических приводов*);

- перечень возможных неисправностей, рисков повреждений и методы их устранения;

- иллюстрации, облегчающие персоналу выполнение его функций;

- перечень запасных частей и компонентов, использование которых сохраняет здоровье операторов и повышает безопасность их работы;

- схему подключения фаршемешалки.

8.3 Подготовка операторов

Операторы должны быть подготовлены к опасностям, связанным с эксплуатацией, очисткой, транспортированием и установкой фаршемешалок, а также ознакомлены с мерами предосторожности, которые следует соблюдать. Должна быть предоставлена информация в объеме, который требуется для работы, очистки, транспортирования и установки фаршемешалок в обычных условиях.

Примечание — Рекомендуется проведение инструктажа обслуживающего персонала представителем изготовителя или поставщика фаршемешалки во время ее установки. Кроме того, регулярно, но не реже одного раза в полгода, следует проводить переподготовку операторов.

8.4 Маркировка

8.4.1 На видном месте корпуса фаршемешалки прикрепляют табличку с информацией для эксплуатационника, изготовленную по ГОСТ 12969. Форма таблички — прямоугольная по ГОСТ 12971.

8.4.2 Табличка должна иметь хорошо различимую четкую и нестираемую идентификационную надпись по ГОСТ 26582 и содержать:

а) наименование изготовителя и/или его товарный знак и адрес;

б) обозначение фаршемешалки и/или серии либо типа, заводской номер;

в) назначение;

г) технические характеристики;

д) обозначение настоящего стандарта;

е) дату изготовления.

8.4.3 Сведения, указанные в 8.4.2 настоящего стандарта, должны быть продублированы и пояснены в руководстве по эксплуатации.

Примечание — Содержание 8.4 частично изменено по отношению к EN 13570:2005 в соответствии с требованиями технического регламента [1].

8.4.4 Для оборудования, предназначенного для европейского рынка (ЕЕА), принята маркировка ЕС, как обозначено в соответствующих директивах.

Приложение А
(обязательное)

**Принципы конструирования, обеспечивающие возможность
очистки фаршемешалок**

А.1 Термины и определения

В настоящем приложении применены следующие термины с соответствующими определениями:

А.1.1 пищевая зона: Зона, включающая поверхности, которые контактируют с пищевым продуктом, а также поверхности, с которыми пищевой продукт может контактировать при нормальных условиях эксплуатации и вернуться в основной материальный поток (см. рисунки 10 и 11).

А.1.2 зона разбрызгивания: Зона, включающая поверхности, на которые могут попасть брызги или на которых могут образоваться подтеки от пищевого продукта при нормальных условиях эксплуатации (см. рисунки 10 и 11).

А.1.3 непищевая зона: Зона, включающая поверхности, которые не контактируют с пищевым продуктом (см. рисунки 10 и 11).

А.1.4 сочлененные поверхности: Поверхности, между которыми частицы продукта не застревают в мелких трещинах, что могло бы затруднить их удаление и послужить причиной возникновения опасности загрязнения.

А.1.5 легко очищаемые поверхности: Поверхности, сконструированные и изготовленные таким образом, чтобы обеспечить удаление грязи простой промывкой, например вручную с помощью губки.

А.2 Материалы для изготовления конструкции

А.2.1 Типы материалов

Материалы конструкции должны соответствовать санитарным нормам, действующим в Российской Федерации.

А.2.2 Материалы для пищевой зоны

Для изготовления узлов и деталей, поверхности которых контактируют с пищевыми средами, следует применять коррозионно-стойкие и стойкие к химическим воздействиям стали X17HВВМЗТ, О7Х16Н6, 12Х18Н9Т и Х18Н10 по ГОСТ 5632 и другие материалы, разрешенные для использования федеральным органом исполнительной власти, осуществляющим функции надзора в сфере защиты прав потребителей и благополучия человека.

Для изготовления основных деталей рекомендуется применять сталь Х17Н13МЗТ по ГОСТ 5632, а также другие марки коррозионно-стойких сталей, в том числе иностранного производства с аналогичными характеристиками стойкости и прочности после проведения их лабораторных исследований.

А.2.3 Материалы для зоны разбрызгивания

Возможно применение всех материалов, разрешенных для изготовления деталей, находящихся в пищевой зоне, однако к ним допускается предъявлять менее жесткие требования, поскольку пищевой продукт из этой зоны не возвращается в основной поток.

А.2.4 Материалы для непищевой зоны

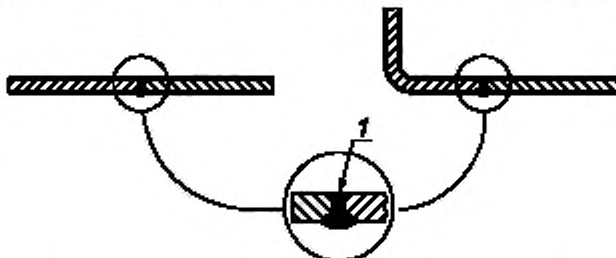
Наружные поверхности узлов и деталей фаршемешалок допускается изготавливать из материалов с лакокрасочными покрытиями, обеспечивающими современный декоративный внешний вид и коррозионную стойкость при эксплуатации и хранении. Лакокрасочные покрытия узлов и деталей должны соответствовать ГОСТ 9.032 и ГОСТ 9.104 и быть указаны на чертежах.

А.3 Проектирование

Поверхности и компоненты различных зон должны соответствовать следующим требованиям:

А.3.1 Пищевая зона

А.3.1.1 Поверхности в пищевой зоне должны быть гладкими, не иметь трещин и вмятин (см. рисунок А.1).



1 — гладкие поверхности

Рисунок А.1 — Гладкие поверхности в пищевой зоне

А.3.1.2 Внутренний угол, сформированный двумя пересекающимися поверхностями, должен быть не менее 90° и иметь радиус закругления не менее 3,2 мм (см. рисунок А.2).

Меньший радиус закругления допустим в случае, если другие решения не могут быть реализованы из-за особенностей проектирования, технологии производства (например, сварной шов) или из экономических соображений.



Рисунок А.2 — Углы и радиусы закругления в пищевой зоне

Компоненты фаршемешалок, например, месильные органы, могут иметь углубления, желобки и углы с меньшим радиусом закругления, обусловленным условиями производства. Валы должны легко подвергаться очистке.

Допустимы углы не менее 135° без радиуса закругления. Расстояние между двумя соседними сгибами должно быть не менее 8,0 мм (см. рисунок А.3).

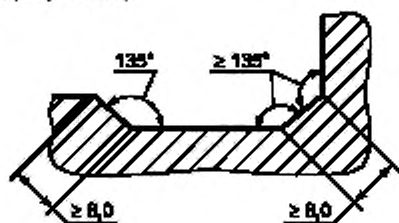
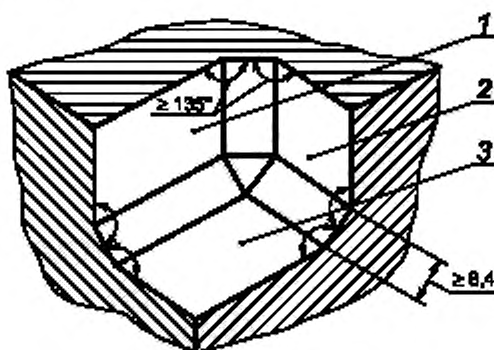


Рисунок А.3 — Углы в пищевой зоне

Если угол формируется пересечением трех поверхностей, то углы, сформированные двумя поверхностями, должны быть не менее 90° , а радиусы закруглений — не менее 6,4 мм. Углы более 135° допустимы без учета радиусов закруглений (см. рисунок А.4).



1, 2, 3 — поверхности А, Б, В

Рисунок А.4 — Соединенные поверхности в пищевой зоне

А.3.1.3 Допускается выполнять пазы, если внутренний радиус составляет не менее 3,2 мм и глубину менее 0,7 значения радиуса.

А.3.1.4 Сочленения и стыки должны быть сварными или спаянными и такими же гладкими, как соединяемые поверхности (см. рисунок А.1).

А.3.1.5 Шероховатость поверхности R_z должна быть не более 25 мкм в соответствии с ГОСТ 2789, а в тех местах, где это технически возможно, должно быть выбрано значение R_z менее 16 мкм.

А.3.2 Зона разбрызгивания

А.3.2.1 Поверхности должны быть гладкими (см. рисунок А.1).

А.3.2.2 Внутренний угол, образованный пересечением двух плоскостей, должен быть не менее 80° и иметь радиус закругления не менее 3,2 мм.

Если угол формируется пересечением трех поверхностей, то угол, образованный пересечением двух поверхностей, должен иметь радиус закругления более 6,4 мм. Требования к радиусу закругления соединения с третьей поверхностью отсутствуют. Допускается выполнять углы более 110° без радиуса закругления (см. рисунок А.4).

А.3.2.3 Допускается выполнять пазы, если внутренний радиус закругления составляет не менее 3,2 мм, а глубина менее одного радиуса.

А.3.2.4 Отверстия допустимы, если они сквозные и имеют диаметр более 16 мм. Зазоры допустимы, если они открыты и имеют ширину не менее 16 мм и глубину не более 16 мм.

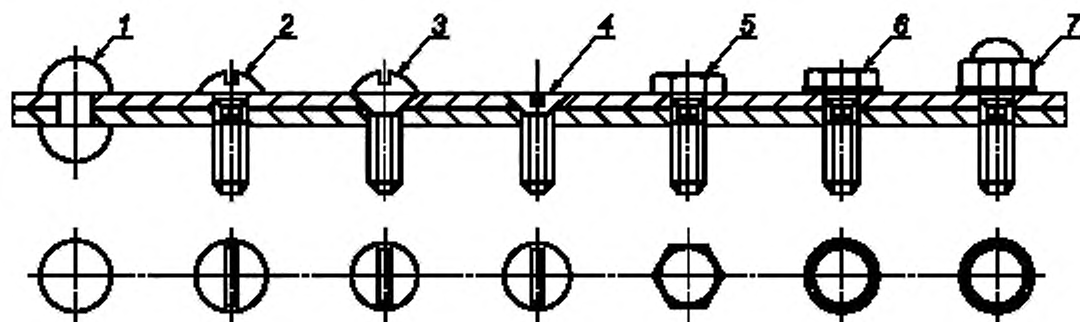
А.3.2.5 Сочленения и швы должны быть сварными или спаянными. Эти требования не предъявляются, если соединения формируются перекрытием листов металла в вертикальном направлении сверху донизу таким образом, что они не образуют горизонтальных углов, в которых может накапливаться грязь. Значение перекрытия должно быть более 12 мм. Соединения, которые не перекрываются, должны легко разъединяться для очистки.

А.3.2.6 Крепеж

Болты, винты и заклепки с низкопрофильными головками, представленные на рисунке А.5, могут применяться только в тех случаях, когда другие виды крепежа недопустимы, и если они легко поддаются очистке.

Не допускается использование крепежных изделий следующих типов:

- с крестообразным шлицем;
- с внутренним глухим шестигранным углублением под ключ;
- диаметром менее 3 мм.



1 — заклепка с полукруглой головкой; 2 — винт с полукруглой головкой; 3 — винт с полукруглой головкой с шлицем; 4 — винт с полукруглой головкой с шлицем; 5 — болт с шестигранной головкой; 6 — болт с шестигранной головкой с коническим подголовком; 7 — винт с шестигранной выпуклой головкой

Рисунок А.5 — Допустимые элементы крепежных изделий.
Профили головок

А.3.2.7 Шероховатость поверхности должна соответствовать требованиям А.3.2.3.

А.3.4 Непищевая зона

Поверхности конструктивных элементов фаршемешалок должны быть гладкими, не иметь, по возможности, пазов, углов, отверстий, щелей и сочленений. Закрытые полые пространства следует выполнять достаточно широкими, чтобы обеспечивать возможность их очистки и дезинфекции.

Приложение В
(обязательное)**Общие опасности для машин пищевой промышленности**
и требования по их снижению, применяемые к фаршемешалкам**В.1 Опасности перерабатываемых материалов**

Руководство по эксплуатации должно содержать предупреждение о вредном влиянии на здоровье операторов возможных аллергенов — перерабатываемых материалов или рекомендуемых для очистки — в форме химического или микробиологического раздражения.

Проверку осуществляют экспертизой документации.

В.2 Риски при очистке

Риски при очистке оборудования в пищевой промышленности возрастают в связи с необходимостью для операторов достаточно часто проводить очистку опасных зон, включая снятие блокировки, удаление засоров для обеспечения движения продукта, уборки между обработкой двух разных продуктов в течение рабочего дня, а также в связи с необходимостью доступа в течение рабочего дня к деталям машины для проведения тщательной обработки с целью выполнения гигиенических требований.

Опасности обычно возникают в процессе чистки или в результате воздействия веществ, используемых для обеспечения необходимых гигиенических требований. При использовании опасных химических веществ, например концентрированных щелочных растворов, фаршемешалки должны быть спроектированы таким образом, чтобы эти вещества обрабатывались, разбавлялись, использовались и утилизировались в закрытых системах, исключающих контакт с ними оператора. Когда контакт неизбежен, в руководство по эксплуатации следует включать соответствующую информацию о необходимости выбора и использования надежных средств индивидуальной защиты и другие рекомендации по защите.

Проверку осуществляют экспертизой документации.

В.3 Внешние воздействия на электрическое оборудование

Многие машины, используемые в пищевой промышленности, подвергаются воздействию влаги из окружающей среды, а методы влажной чистки могут увеличивать опасность электрического удара.

Конструкторы должны использовать методы защиты, снижающие до минимума возможности повреждения электрического оборудования от прямого (или косвенного) воздействия влаги.

Проверку осуществляют технологическим испытанием или экспертизой документации.

В.4 Восстановление подачи электроэнергии после ее прерывания; несанкционированный запуск

Опасность повреждения механическими деталями при неожиданном перезапуске существует для всех машин, используемых в пищевой промышленности.

В *ГОСТ Р МЭК 60204-1* представлены требования, которые предусматривают использование устройств для предотвращения несанкционированного перезапуска оборудования после отключения энергии. Для фаршемешалок такие устройства следует использовать всегда из-за риска возникновения механических опасностей и частых подходов к опасным зонам.

Проверку осуществляют осмотром.

В.5 Опасности от неправильного использования средств индивидуальной защиты

При эксплуатации пищевых машин с остаточными рисками необходимо пользоваться соответствующими средствами индивидуальной защиты, такими, например, как:

- перчатки при очистке и замене месильного органа;
- фартуки при очистке;
- перчатки при обработке замороженных продуктов.

Руководство по эксплуатации должно содержать информацию о необходимости выбора и использования подходящих средств индивидуальной защиты.

Проверку осуществляют экспертизой документации.

**Приложение ДА
(справочное)**

Правила испытаний по шуму техническим методом

ДА.1 Определение уровня звукового давления излучения

Определение откорректированного по шкале А уровня звукового давления излучения на рабочем месте оператора следует проводить в соответствии с требованиями *ГОСТ 31172* для *технического метода*.

Из-за отсутствия фиксированного рабочего места оператора измерения следует проводить на расстоянии 0,5 м от оси выгрузочного люка фаршемешалки. Микрофон должен располагаться на высоте 1,60 м над уровнем пола и быть направлен на фаршемешалку.

Примечание — Если требуется определить уровень звуковой мощности фаршемешалки, следует применять *ГОСТ Р 51401*. В этом случае поверхность измерения должна быть в виде огибающего параллелепипеда.

ДА.2 Внешние акустические условия

Фаршемешалка при испытании должна быть установлена на звукоотражающей поверхности. Диапазон испытаний должен соответствовать требованиям *ГОСТ 31172*, подраздел 6.6, для измерений *техническим методом*.

ДА.3 Условия проведения испытаний

Измерение шумовых характеристик фаршемешалки проводится на максимальной скорости без нагрузки.

ДА.4 Измерения

Фаршемешалка должна проработать до начала измерений в течение 5 мин (время прогрева).

Измерительные инструменты должны соответствовать *ГОСТ 31172*, раздел 5 и пункт 10.2.1.

Продолжительность измерения должна составлять не менее 15 с.

ДА.5 Данные, подлежащие регистрации

Информация, которая регистрируется, должна соответствовать *ГОСТ 31172*, раздел 12.

Любые отклонения от этой системы правил оценки уровня шума и требований *ГОСТ 31172* должны быть зарегистрированы вместе с указанием технических причин отклонений.

ДА.6 Протокол испытаний

Информация, которая приводится в протоколе, должна соответствовать *ГОСТ 31172*, раздел 13. В протоколе должна быть приведена следующая минимальная информация:

- ссылка на *ГОСТ 31172*;
- описание внешних акустических условий и условий проведения испытаний;
- местоположение микрофона при испытании;
- полученное значение откорректированного по шкале А уровня звукового давления излучения;
- подтверждение выполнения всех требований настоящих правил испытаний по шуму или, если это не так, перечисление всех невыполненных требований.

ДА.7 Заявление и контроль шумовых характеристик

Значение характеристики звукового излучения должно быть представлено в двухчисловой форме в соответствии с *ГОСТ 30691* таким образом, чтобы декларируемый уровень звукового давления $L_{p,d}$ на аналоге «рабочего места оператора» был определен при соответствующем размещении микрофона при коэффициенте неопределенности $K_{p,d}$. Предполагаемое значение $K_{p,d}$ составляет 2,5 дБ. Значение уровня излучения шума должно быть округлено до ближайшего целого значения в децибелах.

В декларации об уровне излучения шума должно быть констатировано, что значения шумовых характеристик были измерены в соответствии с настоящими правилами испытаний по шуму, а также *ГОСТ 31172*. Если это не соответствует действительности, следует точно указывать, какие отклонения от *ГОСТ 31172* были допущены.

Проверка значений в соответствии с *ГОСТ 30691* должна быть проведена при соблюдении тех же самых условий монтажа, установки и условий работы, которые были использованы при первоначальном определении значений шумовых характеристик.

Примечание — В декларации могут быть указаны дополнительные значения шумовых характеристик.

Примечание — Текст настоящего приложения совпадает с текстом приложения А (нормативное) «Система правил оценки уровня шума фаршемешалок. (Второй класс точности)» ЕН 13570:2005 и приведен как справочный, поскольку исключен из стандарта как преждевременный для предприятий пищевой промышленности. В настоящем стандарте использованы методы измерения шумовых характеристик по *ГОСТ Р 51402*. Применение *ГОСТ 23941*, *ГОСТ 31172* и *ГОСТ 30691* по второму классу точности рекомендуется предприятиям – изготовителям фаршемешалок, имеющим соответствующую испытательную базу.

Приложение ДБ
(справочное)

**Связь настоящего европейского стандарта и обязательных
требований Директивы ЕС 2006/42/ЕС**

Данный европейский стандарт разработан Европейским комитетом по стандартизации (CEN) по поручению Комиссии ЕС и Европейской ассоциации свободной торговли (EFTA) и способствует выполнению основных требований Директивы Нового подхода 2006/42/ЕС.

Поскольку данный стандарт опубликован в Официальном журнале ЕС в соответствии с этой Директивой и принят в качестве национального стандарта как минимум одной страной — членом ЕС, соответствие требованиям данного стандарта в пределах области его применения является средством выполнения основных требований этой Директивы и связанных с ней регламентирующих документов Европейской ассоциации свободной торговли.

ПРЕДУПРЕЖДЕНИЕ: К продукту(ам), входящему(им) в область применения настоящего стандарта, могут предъявляться требования других стандартов и директив ЕС.

Примечание — Текст настоящего приложения совпадает с текстом приложения ZA (информативное) «Связь настоящего европейского стандарта с важнейшими требованиями Директивы 2006/42/ЕС» стандарта EN 13570:2005 и приводится как справочное, т.к. действует только для государств — членов ЕС.

**Приложение ДВ
(справочное)**

**Сведения
о соответствии ссылочных национальных и межгосударственных стандартов
международным и европейским региональным стандартам,
использованным в качестве ссылочных в примененном
европейском региональном стандарте**

Таблица ДВ.1

Обозначение ссылочного национального, межгосударственного стандарта	Степень соответствия	Обозначение и наименование ссылочного международного, европейского регионального стандарта
ГОСТ Р ЕН 614-1—2003	IDT	ЕН 614-1—95 «Безопасность оборудования. Эргонометрические принципы конструирования. Часть 1. Термины, определения и общие принципы»
ГОСТ Р ЕН 1005-3—2009	IDT	ЕН 1005-3—2002 «Физические возможности человека. Часть 3. Рекомендуемые пределы усилий, прикладываемых при эксплуатации машин»
ГОСТ ЕН 1070—2003	IDT	ЕН 1070—98 «Безопасность оборудования. Термины и определения»
ГОСТ 31172—2003 (ИСО 11201:1995)	MOD	ИСО 11201:1995 «Шум машин. Измерение уровней звукового давления излучения на рабочем месте и в других контрольных точках. Технический метод в существенно свободном звуковом поле над звукоотражающей плоскостью»
ГОСТ Р ИСО 12100-1—2007	IDT	ИСО 12100-1—92 «Безопасность оборудования. Основные понятия, общие принципы конструирования. Часть 1. Основная терминология, методология»
ГОСТ Р ИСО 12100-2—2007	IDT	ИСО 12100-2:2003 «Безопасность машин. Основные понятия, общие принципы конструирования. Часть 2. Технические принципы»
ГОСТ Р ИСО 13849-1—2003	IDT	ИСО 13849-1:1999 «Безопасность оборудования. Элементы систем управления, связанные с безопасностью. Часть 1. Общие принципы конструирования»
ГОСТ 14254—96 (МЭК 529—89)	MOD	МЭК 529—89 «Степени защиты, обеспечиваемые оболочками (код IP)»
ГОСТ 30691—2001 (ИСО 4871—96)	MOD	ИСО 4871—96 «Акустика. Заявление и подтверждение значений шума, излучаемого машинами и оборудованием»
ГОСТ 31191.1—2004 (ИСО 2631-1:1997)	MOD	ИСО 2631-1:1997 «Вибрация и удар. Измерение общей вибрации и оценка ее воздействия на человека. Часть 1. Общие требования»
ГОСТ 31319—2006 (ИСО 14253:2003)	MOD	ЕН 14253:2003 «Вибрация. Измерение общей вибрации и оценка ее воздействия на человека. Требования к проведению измерений на рабочих местах»
ГОСТ Р 51401—99 (ИСО 3744—94)	IDT	ИСО 3744—94 «Акустика. Определение уровней звуковой мощности источников шума по звуковому давлению. Технический метод в существенно свободном звуковом поле над звукоотражающей плоскостью»

Окончание таблицы ДВ.1

Обозначение ссылочного национального, межгосударственного стандарта	Степень соответствия	Обозначение и наименование ссылочного международного, европейского регионального стандарта
ГОСТ Р 51402—99 (ИСО 3746—95)	IDT	ИСО 3746—95 «Шум машин. Определение уровней звуковой мощности источников шума по звуковому давлению. Ориентировочный метод с использованием измерительной поверхности над звукоотражающей плоскостью»
ГОСТ Р 51334—99	IDT	ЕН 294—1992 «Безопасность машин. Безопасные расстояния для предохранения верхних конечностей от попадания в опасную зону»
ГОСТ Р 51336—99	IDT	ЕН 418—92 «Безопасность машин. Установки аварийного выключения. Функции. Принципы проектирования»
ГОСТ Р 51342—99	IDT	ЕН 953—97 «Безопасность машин. Съёмные защитные устройства. Общие требования по конструированию и изготовлению неподвижных и перемещаемых защитных устройств»
ГОСТ Р 51345—99	IDT	ЕН 1088:1995 «Безопасность машин. Блокировочные устройства, связанные с защитными устройствами. Принципы конструирования и выбора»
ГОСТ Р 52543—2006 (ЕН 982:1996)	MOD	ЕН 982—1996 «Гидроприводы объемные. Требования безопасности»
ГОСТ Р МЭК 60204-1—2007	IDT	МЭК 60204-1:2005 «Безопасность машин. Электрооборудование машин и механизмов. Часть 1. Общие требования»
<p>Примечание — В настоящей таблице использованы следующие условные обозначения степени соответствия стандартов:</p> <ul style="list-style-type: none"> - IDT — идентичные стандарты; - MOD — модифицированные стандарты. 		

**Приложение ДГ
(справочное)**

**Сопоставление структуры настоящего стандарта
со структурой примененного европейского
регионального стандарта**

Таблица ДГ.1

Структура настоящего стандарта	Структура европейского регионального стандарта
1 Область применения	1 Область применения
2 Нормативные ссылки	2 Нормативные ссылки
3 Термины и определения	3 Термины и определения
4 <i>Устройство и принцип действия</i>	—
5 Перечень опасностей	4 Перечень существенных опасностей
5.1 <i>Общие положения</i>	4.1 Общее
5.2 <i>Механические опасности</i>	4.2 Механические опасности
5.3 <i>Электрические опасности</i>	4.3 Электрические опасности
5.4 <i>Гидравлические опасности</i>	4.4 Гидравлические опасности
5.5 <i>Опасность потери устойчивости</i>	4.5 Опасность потери устойчивости
5.6 <i>Опасности, связанные с повышенным уровнем шума и вибрации</i>	4.6 Опасность шума
5.7 <i>Опасность использования газов (азот, диоксид углерода и водяной пар)</i>	4.7 Опасность использования газов (N ₂ , CO ₂ и пар)
5.8 <i>Опасности, связанные с несоблюдением эргономических требований</i>	4.8 Опасности, связанные с несоблюдением эргономических требований
5.9 <i>Опасность образования пыли</i>	4.9 Опасности пыли
5.10 <i>Опасности, связанные с несоблюдением гигиенических требований</i>	4.10 Опасности, связанные с несоблюдением гигиенических требований
6 <i>Требования безопасности и санитарии и меры защиты</i>	5 <i>Требования по безопасности и гигиене и меры защиты</i>
6.1 <i>Общие требования</i>	5.1 Общее
6.2 <i>Требования по обеспечению механической безопасности</i>	5.2 Механические опасности
6.3 <i>Требования по обеспечению электрической безопасности</i>	5.3 Электрические опасности
6.4 <i>Требования по обеспечению гидравлической безопасности</i>	5.4 Гидравлические опасности
6.5 <i>Требования по обеспечению устойчивости</i>	5.5 Опасность потери устойчивости
6.6 <i>Снижение уровня шума и вибрации</i>	5.6 Снижение шума
6.7 <i>Требования по обеспечению безопасности, связанной с использованием газов (азот, диоксид углерода и водяной пар)</i>	5.7 Опасность от использования газов
6.8 <i>Требования по обеспечению эргономической безопасности</i>	5.8 Эргономические требования
6.9 <i>Снижение уровня образования пыли</i>	5.9 Опасность пыли

Окончание таблицы ДГ.1

Структура настоящего стандарта	Структура европейского регионального стандарта
6.10 Санитарно-гигиенические требования	5.10 Гигиена и очистка
7 Проверка выполнения требований безопасности и санитарно-гигиенических норм	6 Проверка выполнения требований по безопасности и гигиене и/или мер защиты
8 Информация для эксплуатационника	7 Информация для использования
8.1 Общие требования	7.1 Общее
8.2 Руководство по эксплуатации	7.2 Руководство по эксплуатации
8.3 Подготовка операторов	7.3 Подготовка операторов
8.4 Маркировка	7.4 Маркировка
Приложение А (обязательное) Принципы конструирования, обеспечивающие возможность очистки фаршемешалок	Приложение В (нормативное) Принципы конструирования, обеспечивающие возможность очистки фаршемешалок
Приложение В (обязательное) Общие опасности для машин пищевой промышленности и требования по их снижению, применяемые к фаршемешалкам	Приложение С (нормативное) Обычные опасности оборудования пищевой промышленности и снижение требований, применяемых для фаршемешалок
Приложение ДА (справочное) Правила испытаний по шуму техническим методом	Приложение А (нормативное) Система правил оценки уровня шума фаршемешалок (Второй класс точности)
Приложение ДБ (справочное) Связь настоящего европейского стандарта и обязательных требований Директивы ЕС 2006/42/ЕС	Приложение ЗА (информативное) Связь настоящего европейского стандарта с важнейшими требованиями Директивы ЕС 2006/42/ЕС
Приложение ДВ (справочное) Сведения о соответствии ссылочных национальных и межгосударственных стандартов международным и европейским региональным стандартам, использованным в качестве ссылочных в примененном европейском региональном стандарте	—
Приложение ДГ (справочное) Сопоставление структуры настоящего стандарта со структурой примененного европейского регионального стандарта	—
Библиография	Библиография

Библиография

- [1] Технический регламент «О безопасности машин и оборудования». Утвержден постановлением Правительства Российской Федерации от 15 сентября 2009 г. № 753 «Об утверждении технического регламента «О безопасности машин и оборудования»
- [2] СН 2.2.4/2.1.8.562—96 Шум на рабочих местах, в помещениях жилых и общественных зданий и на территории жилой застройки
- [3] ГН 2.2.5.13—03 Предельно-допустимые концентрации (ПДК) вредных веществ в воздухе рабочей зоны
- [4] Правила технической эксплуатации электроустановок потребителей. Утверждены приказом Министерства энергетики Российской Федерации от 13.01.2003 г. № 6
- [5] РТМ 27—72—15—82 Порядок применения металлов, синтетических материалов и других материалов, контактирующих с пищевой продукцией и средами

Ключевые слова: фаршемешалка, дежа, выгрузочное отверстие, подъемно-опрокидывающее устройство, ножевой механизм, световая завеса, защитное ограждение, блокирующая ступенька, гигиена, безопасность

Редактор *О. А. Стояновская*
Технический редактор *В. Н. Прусакова*
Корректор *В. Г. Гришунина*
Компьютерная верстка *Е. Н. Евтеевой*

Сдано в набор 04.09.2014. Подписано в печать 19.11.2014. Формат 60×84¹/₈. Бумага офсетная. Гарнитура Ариал.
Печать офсетная. Усл. печ. л. 4,65. Уч.-изд. л. 4,10. Тираж 46 экз. Зак. 1486.

ФГУП «СТАНДАРТИНФОРМ», 123995 Москва, Гранатный пер., 4.
www.gostinfo.ru info@gostinfo.ru

Набрано и отпечатано в Калужской типографии стандартов, 248021 Калуга, ул. Московская, 256.