
ФЕДЕРАЛЬНОЕ АГЕНТСТВО
ПО ТЕХНИЧЕСКОМУ РЕГУЛИРОВАНИЮ И МЕТРОЛОГИИ



НАЦИОНАЛЬНЫЙ
СТАНДАРТ
РОССИЙСКОЙ
ФЕДЕРАЦИИ

ГОСТ Р ИСО
7176-10 —
2012

КРЕСЛА-КОЛЯСКИ

Часть 10

Определение способности кресел-колясок
с электроприводом преодолевать препятствия

ISO 7176-10:2008

Wheelchairs — Part 10: Determination of obstacle-climbing
ability of electrically powered wheelchairs
(IDT)

Издание официальное



Москва
Стандартинформ
2014

Предисловие

Цели и принципы стандартизации в Российской Федерации установлены Федеральным законом от 27 декабря 2002 г. № 184-ФЗ «О техническом регулировании», а правила применения национальных стандартов Российской Федерации – ГОСТ Р 1.0 – 2004 «Стандартизация в Российской Федерации. Основные положения»

Сведения о стандарте

1 ПОДГОТОВЛЕН Федеральным государственным унитарным предприятием «Российский научно-технический центр информации по стандартизации, метрологии и оценке соответствия» (ФГУП «СТАНДАРТИНФОРМ») на основе собственного аутентичного перевода на русский язык международного стандарта, указанного в пункте 4

2 ВНЕСЕН Техническим комитетом по стандартизации ТК 381 «Технические средства для инвалидов»

3 УТВЕРЖДЕН И ВВЕДЕН В ДЕЙСТВИЕ Приказом Федерального агентства по техническому регулированию и метрологии от 16 ноября 2012 г. № 933-ст

4 Настоящий стандарт идентичен международному стандарту ИСО 7176-10:2008 «Кресла-коляски. Часть 10. Определение способности кресел-колясок с электроприводом преодолевать препятствия» (ISO 7176-10:2008 «Wheelchairs — Part 10: Determination of obstacle-climbing ability of electrically powered wheelchairs»).

При применении настоящего стандарта рекомендуется использовать вместо ссылочных международных стандартов соответствующие им национальные стандарты Российской Федерации, сведения о которых приведены в дополнительном приложении ДА

5 ВЗАМЕН ГОСТ Р ИСО 7176-10 — 96 ГОСТ Р, ГОСТ Р 50887 — 96

Информация об изменениях к настоящему стандарту публикуется в ежегодно издаваемом информационном указателе «Национальные стандарты», а текст изменений и поправок – в ежемесячно издаваемых информационных указателях «Национальные стандарты». В случае пересмотра (замены) или отмены настоящего стандарта соответствующее уведомление будет опубликовано в ежемесячно издаваемом информационном указателе «Национальные стандарты». Соответствующая информация, уведомление и тексты размещаются также в информационной системе общего пользования – на официальном сайте Федерального агентства по техническому регулированию и метрологии в сети Интернет

Стандартинформ, 2014

Настоящий стандарт не может быть полностью или частично воспроизведен, тиражирован и распространен в качестве официального издания без разрешения Федерального агентства по техническому регулированию и метрологии

Предисловие

Международная организация по стандартизации (ИСО) является всемирной федерацией национальных организаций по стандартизации (комитетов – членов ИСО). Разработка международных стандартов обычно осуществляется Техническими комитетами ИСО. Каждый комитет-член, заинтересованный в деятельности, для которой был создан Технический комитет, имеет право быть представленным в этом комитете. Международные правительственные и неправительственные организации, имеющие связи с ИСО, также принимают участие в работах. ИСО тесно взаимодействует с Международной электротехнической комиссией (МЭК) по всем вопросам стандартизации электротехники.

Проекты международных стандартов разрабатываются в соответствии с правилами Директив ИСО/МЭК, часть 2.

Основная задача Технических комитетов заключается в подготовке международных стандартов. Проекты международных стандартов, одобренные Техническими комитетами, направляются членам этого комитета на голосование. Для их публикации в качестве международного стандарта требуется одобрение не менее 75 % членов комитета, принимавших участие в голосовании.

Следует обратить внимание на возможность наличия в настоящем стандарте некоторых элементов, которые могут быть объектом патентного права. ИСО не несет ответственности за идентификацию некоторых или всех таких патентных прав.

Международный стандарт ИСО 7176-10 подготовлен Техническим комитетом ИСО/ТК 173 «Технические устройства и приспособления для лиц с ограничениями жизнедеятельности», Подкомитет ПК 1 «Кресла-коляски».

Данное второе издание аннулирует и заменяет первое издание (ИСО 7176-10:1988), все разделы и приложения которого были технически пересмотрены.

ИСО 7176 состоит из следующих частей под общим наименованием «Кресла-коляски»:

- часть 1. Определение статической устойчивости;
- часть 2. Определение динамической устойчивости кресел-колясок с электроприводом;
- часть 3. Определение эффективности тормозов;
- часть 4. Расход энергии кресел-колясок с электроприводом и скутеров для определения теоретической длины пробега;

- часть 5. Определение размеров, массы и площади маневрирования;
- часть 6. Определение максимальной скорости, ускорения и торможения кресел-колясок с электроприводом;
- часть 7. Измерение размеров сиденья и колес;
- часть 8. Требования и методы испытаний на статическую, ударную и усталостную прочность;
- часть 9. Климатические испытания кресел-колясок с электроприводом;
- часть 10. Определение способности кресел-колясок с электроприводом преодолевать препятствия;
- часть 11. Испытательные манекены;
- часть 13. Методы испытаний для определения коэффициента трения испытательной поверхности;
- часть 14. Электросистемы и системы управления кресел-колясок с электроприводом и скутеров. Требования и методы испытаний;
- часть 15. Требования к документации и маркировке для обеспечения доступности информации;
- часть 16. Огнестойкость обитых материей частей. Требования и методы испытаний;
- часть 19. Колесные передвижные устройства, используемые в качестве сиденья в автомобилях;
- часть 21. Требования и методы испытаний кресел-колясок с электроприводом и моторизованных скутеров на электромагнитную совместимость и зарядку аккумуляторной батареи;
- часть 22. Правила установки;
- часть 23. Требования и способы испытаний устройств для преодоления лестничных ступеней с сопровождающим;
- часть 24. Требования и методы испытаний устройств для преодоления лестничных ступеней, управляемых пользователем;
- часть 26. Словарь.

Также имеется Технический отчет (ИСО/ТО 13570-1 «Кресла-коляски. Часть 1. Рекомендации по применению стандартов ИСО серии 7176 на кресла-коляски»), предоставляющий информацию, как использовать стандарты ИСО 7176 при выборе кресла-коляски, и помогающий читателям понять назначение и содержание международных стандартов на кресла-коляски.

Введение

Способность кресла-коляски преодолевать препятствия при подъеме и спуске может явиться важным фактором при выборе наиболее подходящего кресла-коляски для человека, как с точки зрения доступа, так и безопасности.

Доступ может зависеть от способности кресла-коляски безопасно преодолевать препятствия, такие как дверные пороги, изменения высоты поверхности передвижения и бордюры тротуара.

Высоты препятствий, на которые кресло-коляска может подниматься, могут отличаться от высот, с которых кресло-коляска может спускаться. Однако для операторов кресла-коляски и тех, кто предписывает их, важно знать высоту препятствий, которую кресло-коляска может преодолевать при подъеме и спуске. Способность кресла-коляски преодолевать препятствия при подъеме и спуске может также зависеть от технических средств, используемых для управления креслом-коляской. Способность кресла-коляски преодолевать препятствия также может зависеть от использования альтернативных режимов управления, таких как четырехколесный привод.

Настоящий стандарт устанавливает метод для определения способности преодоления препятствий при подъеме и спуске креслами-колясками с электроприводом для получения сравнительных результатов.

НАЦИОНАЛЬНЫЙ СТАНДАРТ РОССИЙСКОЙ ФЕДЕРАЦИИ

КРЕСЛА-КОЛЯСКИ**Часть 10****Определение способности кресел-колясок с электроприводом преодолевать препятствия**

Wheelchairs. Part 10. Determination of obstacle-climbing ability of electrically powered wheelchairs

Дата введения — 2014—04—01

1 Область применения

Настоящий стандарт устанавливает методы испытаний для определения способности кресел-колясок с электроприводом, включая скутеры, предназначенных для транспортирования одного человека с максимальной номинальной скоростью, не превышающей 15 км/ч, преодолевать препятствия при подъеме и спуске.

2 Нормативные ссылки

В настоящем стандарте использованы нормативные ссылки на следующие международные стандарты. Для датированных ссылок применяют только указанные издания. Для недатированных ссылок применяют самые последние издания (включая любые изменения и поправки).

ИСО 7176-11 Кресла-коляски. Часть 11. Испытательные манекены (ISO 7176-11, Wheelchairs — Part 11: Test dummies)

ИСО 7176-13 Кресла-коляски. Часть 13. Методы испытаний для определения коэффициента трения испытательной поверхности (ISO 7176-13, Wheelchairs — Part 13: Determination of coefficient of friction of test surfaces)

ИСО 7176-15 Кресла-коляски. Часть 15. Требования к документации и маркировке для обеспечения доступности информации (ISO 7176-15, Wheelchairs — Part 15: Requirements for information disclosure, documentation and labeling)

ИСО 7176-22 Кресла-коляски. Часть 22. Правила установки (ISO 7176-22, Wheelchairs — Part 22: Set-up procedures)

ИСО 7176-26 Кресла-коляски. Часть 26. Словарь (ISO 7176-26, Wheelchairs — Part 26: Vocabulary)

Издание официальное

3 Термины и определения

В настоящем стандарте применены термины по ИСО 7176-26.

4 Принципы

Выполняют ряд испытаний для определения способности кресел-колясок с электроприводом преодолевать такие препятствия, как бордюры и ступени.

5 Оборудование для испытаний

5.1 Испытательная плоскость, представляющая собой плоскую твердую поверхность такую, что ее можно полностью расположить между двумя воображаемыми горизонтальными параллельными плоскостями, отстоящими одна от другой на расстояние 5 мм и относительно горизонтали в пределах $\pm 0,5^\circ$, с коэффициентом трения по ИСО 7176-13.

Примечание – Как правило, достаточно иметь испытательную плоскость, на которой существует возможность поместить препятствие для испытания (см. 5.2) и испытуемое кресло-коляску, размещенное на расстоянии 0,5 м от передней кромки препятствия и направленное на это препятствие.

5.2 Препятствие для испытания – препятствие, приведенное на рисунке 1, которое может варьироваться по высоте с дискретностью от 5 до 200 мм, с относительным допуском 5 % или ± 2 мм, в зависимости от того, какой из них больше. Номинальная начальная высота должна быть 10 мм или любая, кратная 5 мм, выбранная в соответствии с соглашением между испытательной лабораторией и изготовителем кресла-коляски.

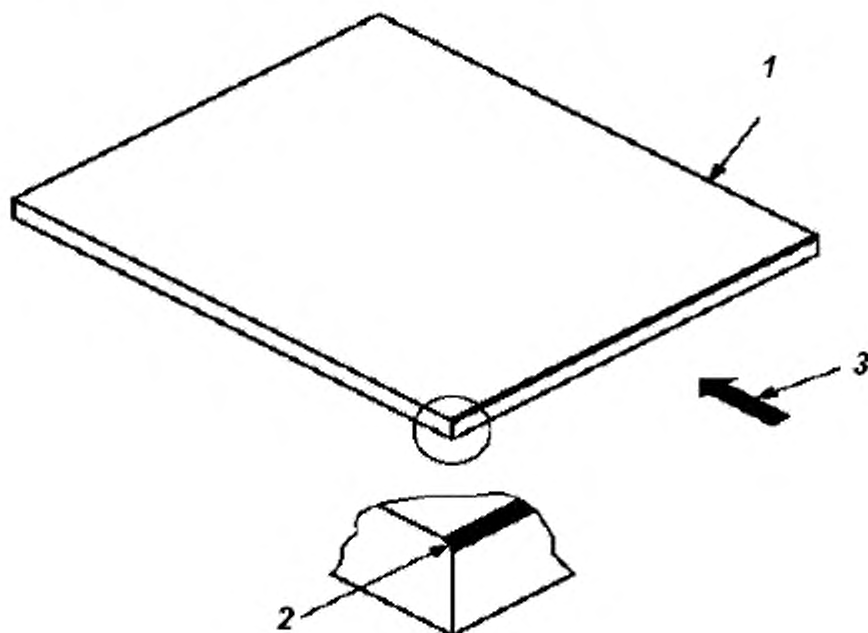
Пример – Начальная высота может быть 50 мм.

Примечание – Может использоваться препятствие для испытания с плавно регулируемой высотой.

Верхняя поверхность препятствия должна быть достаточно большой, чтобы кресло-коляска могло бы подняться на препятствие и находиться в состоянии, когда все колеса, размещены одновременно на препятствии, и достаточно большой, чтобы кресло-коляска могло бы размещаться на препятствии, как описано в 7.5, перечисление b).

Верхняя передняя кромка препятствия должна быть гладкой и иметь радиус r , равный $3 \text{ }^{\pm 2}$ мм (см. рисунок 1). Передний торец препятствия, исключая радиус вверху, должен находиться между двумя воображаемыми вертикальными плоскостями, отстоящими одна от другой на расстояние 4 мм. Угол между передней кромкой препятствия и верхней поверхностью должен быть равным $90^\circ \pm 1^\circ$.

Поверхность препятствия, которая может находиться в контакте с креслом-коляской, должна иметь коэффициент трения по ИСО 7176-13. Препятствие должно быть прикреплено к испытательной плоскости, чтобы предотвратить перемещение препятствия во время испытания.



1 – препятствие для испытания; 2 – верхняя передняя кромка радиусом r ; 3 – направление подхода

Рисунок 1 — Препятствие для испытания

6 Подготовка

Выполняют подготовку в следующей последовательности:

- монтируют наибольшую батарею, указанную изготовителем;
- устанавливают кресло-коляску, как указано в ИСО 7176-22.

Загружают кресло-коляску:

- манекеном по ИСО 7176-11, выбранным и смонтированным по ИСО 7176-22, или
- человеком в качестве испытателя совместно с дополнительной массой, распределенной по системе поддержки тела кресла-коляски таким образом, чтобы общая масса была равна массе манекена $^{+2}$ кг, оговоренного в перечислении 1).

Когда в качестве испытателя используется человек, существенно, чтобы были предприняты соответствующие меры для обеспечения его безопасности;

с) если практически выполнимо, регулируют все части, которые могут войти в контакт с препятствием, за исключением колес и устройств, предназначенных изготовителем для облегчения преодоления препятствия, чтобы предохранить их от столкновения с препятствием первыми.

Пример – Опоры ступней;

d) измеряют и записывают с точностью ± 1 мм высоту над испытательной плоскостью самой нижней части опор ступней.

e) если практически выполнимо, устанавливают противоопрокидывающие устройства таким образом, чтобы предотвратить контакт с испытательной плоскостью и препятствием для испытания во время проведения испытания, или устанавливают их в их наивысшем положении.

Примечание – Это не подразумевает удаление противоопрокидывающих устройств;

f) если имеются устройства, предназначенные изготовителем для облегчения подъема и спуска с препятствий, следуют инструкциям изготовителя для их установки способом, подходящим для выполнения испытания.

Пример – Устройства преодоления бордюров.

7 Процедуры проведения испытаний

Предупреждение – Следующие испытания могут быть опасными. Необходимо принять соответствующие меры безопасности для предотвращения травм персонала, проводящего испытания.

7.1 Выполняют испытание в следующей последовательности:

a) устанавливают препятствие для испытания на начальной высоте, указанной в 5.2;

b) устанавливают кресло-коляску на испытательную плоскость с углом атаки к препятствию $90^\circ \pm 5^\circ$ со всеми самоориентирующимися колесами, выровненными в позицию буксирования, и с креслом-коляской, находящимся в контакте с препятствием;

с) с помощью устройства управления, настроенного на команду полной скорости, осуществляют движение кресла-коляски вперед так, чтобы оно полностью взобралось на препятствие и все поддерживающие колеса оказались на верхней поверхности препятствия. Немедленно отключают устройство управления. Регистрируют, вошли ли в контакт с препятствием какие-либо части

кресла-коляски, за исключением колес и устройств, предназначенных изготовителем для облегчения преодоления препятствия;

d) увеличивают высоту препятствия на одно приращение, как указано в 5.2, и повторяют процедуру по перечислениям а) – с);

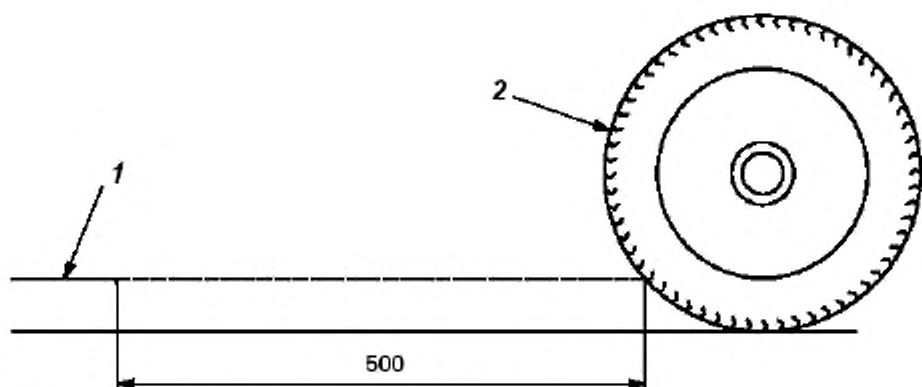
e) повторяют процедуру по перечислению d) до тех пор, пока кресло-коляска не сможет больше преодолевать препятствие или проявит неконтролируемое поведение, как, например, перевернется или продолжит ускоряться после отключения устройства управления;

f) записывают максимальную высоту препятствия, которую кресло-коляска смогло преодолеть.

7.2 Повторяют процедуру испытания, указанную в 7.1, с разбегом (500 ± 25) мм, измеренным как расстояние по горизонтали между препятствием и той частью кресла-коляски, которая первой войдет в контакт с препятствием (см. рисунок 2).

7.3 Повторяют процедуру испытания, указанную в 7.1, но с креслом-коляской, обращенным назад при преодолении препятствия.

7.4 Повторяют процедуру испытания, указанную в 7.3, с разбегом (500 ± 25) мм, измеренным как расстояние по горизонтали между препятствием и той частью кресла-коляски, которая первой войдет в контакт с препятствием (см. рисунок 2).



Примечание – Колесо изображено в качестве примера.

1 – препятствие для испытания; 2 – часть кресла-коляски, которая первой войдет в контакт с препятствием.

Рисунок 2 — Измерение разбега

7.5 Выполняют испытания в следующей последовательности:

a) устанавливают препятствие для испытания на начальной высоте, указанной в 5.2;

b) устанавливают кресло-коляску на препятствие с углом атаки к передней кромке $90^\circ \pm 5^\circ$ и расстоянием (500 ± 25) мм между кромкой и точкой (точками) контакта ближайшего опорного колеса (колес). Выравнивают все самоориентирующиеся колеса в позицию буксирования;

c) с помощью устройства управления, настроенного на команду полной скорости, осуществляют движение кресла-коляски вперед для съезда с препятствия до тех пор, пока все поддерживающие колеса не окажутся на испытательной плоскости и никакая часть кресла-коляски не останется в контакте с препятствием. Регистрируют, находятся ли какие-либо части кресла-коляски, за исключением колес и устройств, предназначенных изготовителем для облегчения спуска с препятствий, в контакте с препятствием;

d) увеличивают высоту препятствия на одно приращение, как указано в 5.2, и повторяют процедуры по перечислениям a) – c);

e) повторяют процедуру по перечислению d) до тех пор, пока кресло-коляска не сможет больше спускаться с препятствия или проявит неконтролируемое поведение, как, например, перевернется или продолжит ускоряться после отключения устройства управления;

f) записывают максимальную высоту препятствия, с которого кресло-коляска смогло спуститься.

7.6 Повторяют процедуру испытания, указанную в 7.5, но с креслом-коляской, обращенным назад при спуске с препятствия.

7.7 Если какой-либо другой метод для подъема и спуска с препятствия рекомендуется в руководстве пользователя, повторяют процедуры испытания, указанные в 7.1 – 7.4 или 7.5 и 7.6, используя метод, рекомендованный изготовителем.

Если в руководстве пользователя изготовитель рекомендует установки, отличные от установок, указанных в 7.1 – 7.6, следуют рекомендациям изготовителя.

Пример – Альтернативные методы могут включать:

- настройку более медленной скорости кресла-коляски при подъеме;
- использование различных углов приближения или расстояния разгона и

- изменение настроек контроллера, регулируемого пользователем или сопровождающим.

7.8 Если кресло-коляска оборудовано устройствами, предназначенными изготовителем для облегчения подъема и/или спуска с препятствий, которые могут быть установлены в неработающем режиме, устанавливают их в неработающий режим и повторяют процедуры испытания, указанные в 7.1 – 7.4 и/или 7.5 и 7.6.

7.9 Если кресло-коляска имеет более одного режима работы, который может влиять на способность кресла-коляски взбираться или спускаться с препятствия, повторяют процедуры испытания, указанные в 7.1 – 7.8, для каждого режима работы.

Пример – Режим четырехколесного привода, режим в помещении, режим вне помещения, постоянный режим.

8 Отчет о проведении испытаний

Отчет об испытаниях должен содержать следующую информацию:

- a) ссылку на настоящий стандарт;
- b) наименование и адрес организации, проводившей испытание;
- c) аккредитацию испытательной лаборатории;
- d) наименование и адрес изготовителя кресла-коляски;
- e) дату выпуска отчета об испытании;
- f) тип кресла-коляски и какие-либо номера серии и/или партии;
- g) массу манекена или, если используется человек, общую массу человека и грузов;
- h) детали установки кресла-коляски по ИСО 7176-22;
- i) фотографию кресла-коляски, оборудованного, как во время испытания;
- j) результаты испытаний по 7.1 – 7.9;
- k) были ли установлены устройства, предназначенные изготовителем для облегчения подъема и/или спуска с препятствий;
 - l) высоту от земли до самой нижней точки опоры ступней;
 - m) детали каких-либо методов подъема и/или спуска с препятствия, рекомендованные изготовителем и использованные при испытании по 7.8;
 - n) подробности режимов работы, использованные при испытании по 7.9.

9 Информация, предоставляемая изготовителем

Следующие результаты должны быть раскрыты в листах спецификации изготовителя в соответствии с форматом по ИСО 7176-15:

а) максимальная высота препятствия, которая была преодолена при подъеме и спуске, в соответствии с установленными процедурами проведения испытания, мм.

Примечание – Это минимум среди результатов, зарегистрированных при испытании по 7.1 – 7.6;

б) максимальная высота препятствия, которая была преодолена при подъеме и спуске по методу, рекомендованному изготовителем, мм.

Примечание – Это минимальная высота по результатам испытания по 7.7 – 7.9.

Приложение ДА
(справочное)

Сведения о соответствии ссылочных международных стандартов национальным стандартам Российской Федерации

Таблица ДА. 1

Обозначение ссылочного международного стандарта	Степень соответствия	Обозначение и наименование соответствующего национального стандарта
ИСО 7176-11:1992	IDT	ГОСТ Р ИСО 7176-11 — 96 «Кресла-коляски. Испытательные манекены»
ИСО 7176-13:1989	IDT	ГОСТ Р ИСО 7176-13 — 96 «Кресла-коляски. Методы испытаний для определения коэффициента трения испытательной поверхности»
ИСО 7176-15:1996	IDT	ГОСТ Р ИСО 7176-15 — 2007 «Кресла-коляски. Часть 15. Требования к документации и маркировке для обеспечения доступности информации»
ИСО 7176-22:2000	IDT	ГОСТ Р ИСО 7176-22 — 2004 «Кресла-коляски. Часть 22. Правила установки»
ИСО 7176-26:2007	IDT	ГОСТ Р ИСО 7176-26 — 2011 «Кресла-коляски. Часть 26. Словарь»
<p>Примечание – В настоящей таблице использовано следующее условное обозначение степени соответствия стандарта: - IDT – идентичный стандарты.</p>		

Ключевые слова: кресло-коляска, преодоление препятствия при подъеме и спуске, методы испытания

Подписано в печать 30.04.2014. Формат 60x84^{1/8}.

Подготовлено на основе электронной версии, предоставленной разработчиком стандарта

ФГУП «СТАНДАРТИНФОРМ»

123995 Москва, Гранатный пер., 4.

www.gostinfo.ru

info@gostinfo.ru