

---

**ФЕДЕРАЛЬНОЕ АГЕНТСТВО  
ПО ТЕХНИЧЕСКОМУ РЕГУЛИРОВАНИЮ И МЕТРОЛОГИИ**

---



**НАЦИОНАЛЬНЫЙ  
СТАНДАРТ  
РОССИЙСКОЙ  
ФЕДЕРАЦИИ**

**ГОСТ Р ИСО  
10191 —  
2012**

---

**ШИНЫ ДЛЯ ЛЕГКОВЫХ АВТОМОБИЛЕЙ**

**Контроль за характеристиками шин**

**Лабораторные методы испытаний**

**ISO 10191:2010**

**Passenger car tyres – Verifying tyres capabilities – Laboratory test methods**

**(IDT)**

**Издание официальное**



**Москва  
Стандартинформ  
2014**

**Предисловие**

Цели и принципы стандартизации в Российской Федерации установлены Федеральным законом от 27 декабря 2002 г. № 184–ФЗ «О техническом регулировании», а правила применения национальных стандартов Российской Федерации – ГОСТ Р 1.0–2004 «Стандартизация в Российской Федерации. Основные положения»

**Сведения о стандарте**

1 ПОДГОТОВЛЕН Обществом с ограниченной ответственностью «Научно-технический центр «НИИШП» на основе собственного аутентичного перевода на русский язык международного стандарта, указанного в пункте 4

2 ВНЕСЕН Техническим комитетом по стандартизации ТК 160 «Производство нефтехимического комплекса»

3 УТВЕРЖДЕН И ВВЕДЕН В ДЕЙСТВИЕ Приказом Федерального агентства по техническому регулированию и метрологии от 19 июня 2012 г. № 117-ст

4 Настоящий стандарт идентичен международному стандарту ИСО 10191:2010 «Шины для легковых автомобилей. Контроль за характеристиками шины. Лабораторные методы испытаний» (ISO 10191:2010 «Passenger car tyres – Verifying tyres capabilities – Laboratory test methods»).

Наименование настоящего стандарта изменено относительно наименования указанного стандарта для приведения в соответствие с ГОСТ Р 1.5–2004 (пункт 3.5).

При применении настоящего стандарта рекомендуется использовать вместо ссылочного международного стандарта соответствующий ему межгосударственный стандарт, сведения о котором приведены в дополнительном приложении ДА

## 5 ВВЕДЕН ВПЕРВЫЕ

*Информация об изменениях к настоящему стандарту публикуется в ежегодно издаваемом информационном указателе «Национальные стандарты», а текст изменений и поправок – в ежемесячно издаваемых информационных указателях «Национальные стандарты». В случае пересмотра (замены) или отмены настоящего стандарта соответствующее уведомление будет опубликовано в ежемесячно издаваемом информационном указателе «Национальные стандарты». Соответствующая информация, уведомление и тексты размещаются также в информационной системе общего пользования – на официальном сайте Федерального агентства по техническому регулированию и метрологии в сети Интернет*

© Стандартиформ, 2014

Настоящий стандарт не может быть полностью или частично воспроизведен, тиражирован и распространен в качестве официального издания без разрешения Федерального агентства по техническому регулированию и метрологии

**ШИНЫ ДЛЯ ЛЕГКОВЫХ АВТОМОБИЛЕЙ**

**Контроль за характеристиками шин**

**Лабораторные методы испытаний**

Tyres for passenger cars. Verifying tyres characteristics. Laboratory test methods

---

Дата введения – 2014–01–01

**1 Область применения**

1.1 Настоящий стандарт устанавливает методы испытаний шин для легковых автомобилей (далее – шины) для контроля характеристик, а именно:

- энергии разрушения;
- сопротивления сдвигу борта шины с полки обода (для бескамерных шин);
- выносливости шины;
- соответствия шины заявленной категории скорости.

Испытания проводят в лабораторных условиях с контролем всех параметров и учетом типа испытываемой шины.

**2 Нормативные ссылки**

В настоящем стандарте использованы нормативные ссылки на следующий стандарт:

---

ИСО 4223-1:2002 Определения некоторых терминов, применяемых в шинной промышленности. Часть 1. Пневматические шины (ISO 4223-1:2002, Definitions of some terms used in the tyre industry – Part 1: Pneumatic tyres)

### **3 Термины и определения**

В настоящем стандарте применены термины по ИСО 4223-1, а также следующие термины с соответствующими определениями:

**3.1 расслоение в борту (bead separation):** Разрушение соединения между деталями в зоне борта.

**3.2 расслоение в брекере (belt separation):** Отделение резиновой смеси между слоем брекера или между слоями брекера и каркаса.

**3.3 выкрашивание (chunking):** Отделение (выпадение) кусков протектора.

**3.4 отслоение корда (cord separation):** Отделение корда от прилегающей резиновой смеси.

**3.5 растрескивание (cracking):** Любое разделение внутри протектора, боковины или гермослоя шины, доходящее до материала корда.

**3.6 отслоение гермослоя (innerliner separation):** Отделение гермослоя от материала корда в каркасе.

**3.7 открытый стык (open splice):** Любое разделение по месту любого стыка протектора, боковины или гермослоя, которое доходит до материала корда.

3.8 **расслоение** (ply separation): Отделение резиновой смеси между смежными слоями.

3.9 **расслоение в боковине** (separation): Отделение резиновой смеси от материала корда в боковине.

3.10 **отслоение протектора** (tread separation): Отделение протектора от каркаса шины.

3.11 **испытательный обод** (test rim): Любой обод, на который может монтироваться шина, соответствующий рекомендованным ободьям для шин определенных размеров, обозначения и типа.

3.12 **скорость испытательного барабана** (test drum speed): Окружная скорость металлического испытательного барабана.

3.13 **максимальная расчетная нагрузка** (maximum load rating): Максимальная нагрузка, которую шина должна выдерживать в соответствии с ее категорией скорости.

#### **4 Испытательное оборудование**

Испытательное оборудование приведено в 4.1–4.4.

4.1 Испытательный барабан – цилиндрический маховик (барабан) диаметром  $1,7 \text{ м} \pm 2 \%$  или  $2,0 \text{ м} \pm 2 \%$ , работающий от привода.

Барабан должен иметь гладкую металлическую поверхность. Ширина испытательной поверхности барабана должна быть не менее ширины профиля испытуемой шины.

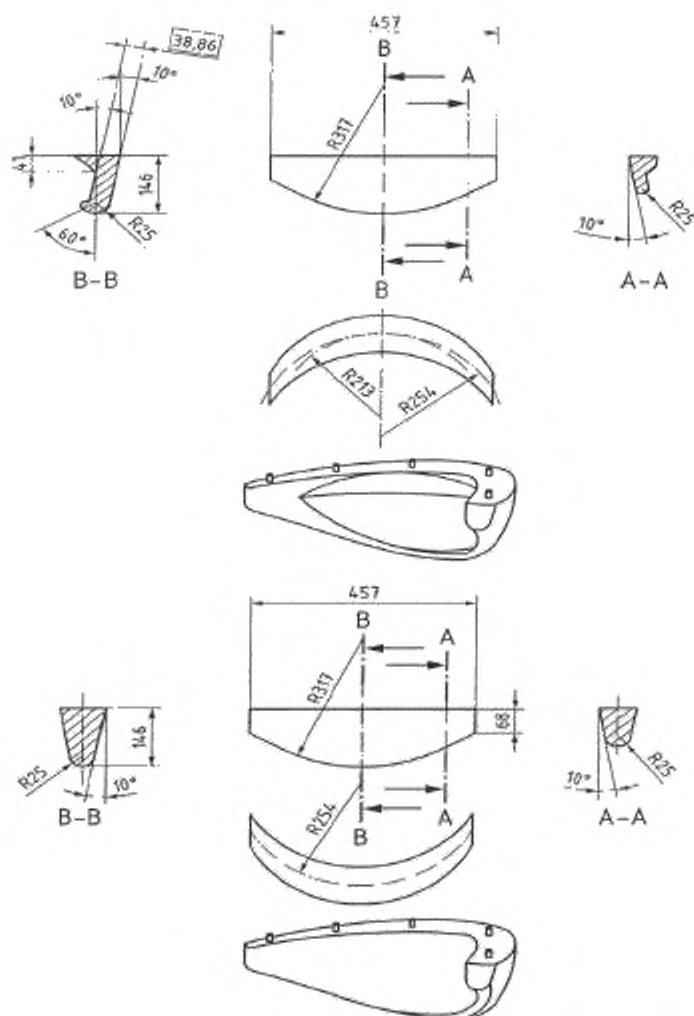
Устройство нагружения испытательного барабана должно обеспечивать нагрузку не менее 1000 кг с погрешностью в пределах  $\pm 1$  % всей шкалы.

Скорость испытательного барабана должна соответствовать требованиям методик испытания. Погрешность измерения скорости испытательного барабана должна быть в пределах  $\pm 2$  км/ч.

4.2 Плунжер – цилиндрический стальной боек достаточной длины с полу-сферическим концом диаметром  $(19,0 \pm 1,6)$  мм. Устройство для нагружения плунжера должно обеспечивать постепенное приложение усилия. Индикаторы перемещения и нагружения должны обеспечивать точность в пределах  $\pm 1$  % всей шкалы. Скорость перемещения плунжера должна регулироваться с погрешностью в пределах  $\pm 3$  % всей шкалы.

#### **4.3 Устройство для определения сопротивления сдвигу борта шины с полки обода**

Типы применяемых специальных упоров приведены на рисунке 1. Устройство для определения сопротивления сдвигу борта шины должно обеспечивать постепенное нагружение (рисунок 2). Индикаторы смещения и нагружения должны обеспечивать погрешность измерения  $\pm 1$  % всей шкалы. Скорость перемещения устройства должна регулироваться с погрешностью  $\pm 3$  % всей шкалы.



Примечание – Размеры приведены в миллиметрах; материал изделий:

AlSi2MgTi или AlSi7Mg0,3 (см. [2]); маркировка: TF (см. [1]); шероховатость обработки поверхности Ra 1,25 мкм.

Рисунок 1 – Типы специальных упоров

4.4 Манометр для измерения внутреннего давления в шине должен иметь шкалу со значением не менее 500 кПа и обеспечивать точность измерения в пределах  $\pm 5$  кПа.



## 5 Виды и методики испытаний

### 5.1 Определение энергии разрушения

#### 5.1.1 Подготовка шины

5.1.1.1 Шину монтируют на испытательный обод и накачивают до внутреннего давления, указанного в таблице 1.

Т а б л и ц а 1 – Испытательное внутреннее давление в шинах

Тип шины	Внутреннее давление в шине, кПа
Стандартная	180
Усиленная (экстра)	220
Запасная шина Т (временного использования)	360
Примечание – Изготовитель должен представить в ИСО требования к другим типам шин для включения в таблицу значений испытательного давления.	

5.1.1.2 Выдерживают смонтированную шину при температуре испытательного помещения не менее 3 ч.

#### 5.1.2 Проведение испытания

5.1.2.1 Доводят внутреннее давление в шине до первоначального в соответствии с 5.1.1.1 и устанавливают колесо с шиной на стенд.

5.1.2.2 Устанавливают плунжер как можно ближе к центральной линии шины перпендикулярно протектору, избегая попадания в канавки рисунка протектора, и передвигают вертикально в протектор со скоростью  $(50,0 \pm 2,5)$  мм/мин.

5.1.2.3 Записывают усилие и глубину проникания в момент разрушения. Испытание проводят в пяти экспериментальных точках, расположенных приблизительно на равных расстояниях по окружности шины. Перед переходом к очередной точке замера обязательно проверяют внутреннее давление в шине.

5.1.2.4 Если шина не разрушилась до момента достижения плунжером обода, считают, что шина выдержала испытание в данной точке.

5.1.2.5 Вычисляют энергию разрушения  $W$ , Дж, для каждой экспериментальной точки, в которой произошло разрушение, по формуле

$$W = \frac{FP}{2000}, \quad (1)$$

где  $F$  – усилие, Н;

$P$  – глубина проникания, мм.

5.1.2.6 Определяют значение энергии разрушения, рассчитав ее среднее значение как частное суммы энергии, полученной в каждой точке, на количество точек.

5.1.2.7 При автоматической регистрации значения энергии при нагружении шины проникание плунжера можно остановить при достижении установленного значения.

5.1.2.8 При испытании бескамерной шины должно быть обеспечено сохранение внутреннего давления в шине в течение испытания.

## **5.2 Определение сопротивления сдвигу борта шины с полки обода**

5.2.1 Данное испытание предназначено только для бескамерной шины.

**5.2.2 Подготовка шины к испытанию**

5.2.2.1 Моют и сушат борта шины, затем монтируют на чистый окрашенный испытательный обод без смазки и клеящих веществ. Контур обода, используемого для испытания, должен соответствовать рекомендованному для типа испытываемой шины.

5.2.2.2 Накачивают смонтированную шину до внутреннего давления, указанного в таблице 1.

**5.2.3 Проведение испытания**

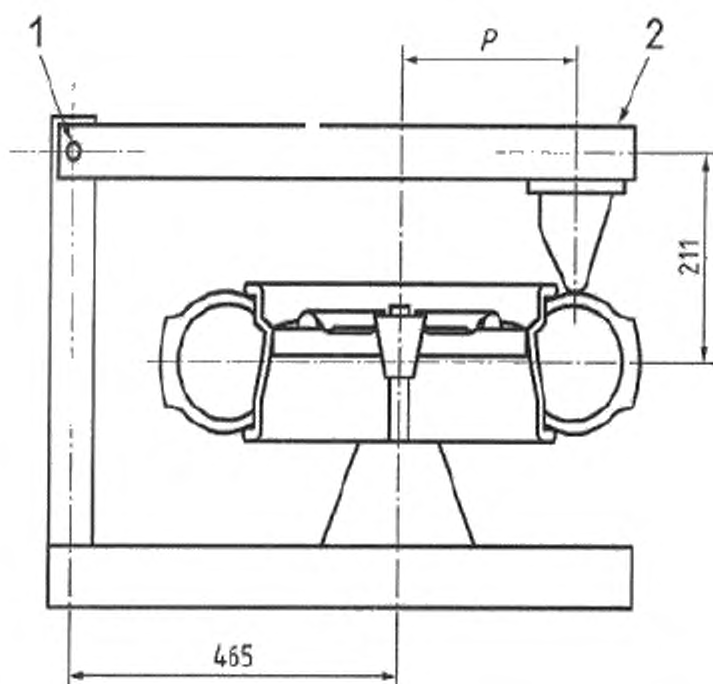
5.2.3.1 Монтируют колесо с шиной на устройство, как указано на рисунке 2.

5.2.3.2 Устанавливают специальный упор для испытания шины, соответствующий 4.3, напротив боковины шины по горизонтали на глубине Р в соответствии с таблицей 2.

5.2.3.3 Прикладывают усилие специальным упором к наружной зоне боковины шины со скоростью  $(50,0 \pm 2,5)$  мм/мин.

5.2.3.4 Увеличивают усилие до тех пор, пока борт шины не соскочит с обода или пока не будет достигнуто установленное значение.

5.2.3.5 Повторяют испытание не менее чем в четырех равноудаленных друг от друга по окружности шины точках.



1 – ось поворота рычага; 2 – подвижный рычаг

Рисунок 2 – Устройство для определения сопротивления сдвигу борта с полки обода

Таблица 2 – Глубина проникания  $P$  (см. рисунок 2)

Код номинального диаметра	$P$ , мм	
	для шины типа T – временного использования	для остальных шин
10		216
12		241
13		254
14		267
15		279
16		292
17		305
18		318
19		330

Окончание таблицы 2

Код номинального диаметра	R, мм	
	для шины типа T – временного использования	для остальных шин
290		229
315		241
340		254
365		267
390		279
415		292

### 5.3 Испытание на выносливость

#### 5.3.1 Подготовка шины к испытанию

5.3.1.1 Монтируют шину на испытательный обод и накачивают до внутреннего давления, указанного в таблице 1.

5.3.1.2 Выдерживают шину в сборе с ободом при температуре окружающей среды не ниже 35 °C не менее 3 ч.

#### 5.3.2 Проведение испытания

5.3.2.1 Доводят внутреннее давление в шине непосредственно перед испытанием до значения, соответствующего таблице 1.

5.3.2.2 Устанавливают смонтированную шину с ободом на испытательной оси таким образом, чтобы она могла прижиматься радиально к наружной поверхности испытательного барабана.

5.3.2.3 Во время испытания температура окружающего воздуха на расстоянии не менее 150 мм и не более 1000 мм от шины должна быть не менее 35 °C. При испытании шина не должна охлаждаться.

5.3.2.4 Шину испытывают при скорости не менее 80 км/ч без перерыва между прижатиями в соответствии с параметрами, указанными в таблице 3.

5.3.2.5 Во время каждого испытательного периода внутреннее давление в шине не корректируют, нагрузка на шину должна быть постоянной.

Т а б л и ц а 3 – Параметры испытания на выносливость

Период испытаний	Время прижатия шины, ч, не менее	Нагрузка, % максимальной нагрузки, не менее
1	4	85
2	6	90
3	24	100

#### 5.4 Высокоскоростные испытания

5.4.1 Для шин, не имеющих маркировку с описанием условий эксплуатации, применяют дополнительные условия испытания, указанные в приложении А.

#### 5.4.2 Подготовка шины к испытанию

5.4.2.1 Монтируют шину на испытательный обод, накачивают до внутреннего давления, соответствующего обозначению скорости, типу шины и типу нагрузки шины, как указано в таблице 4.

Изготовитель шин может, указав причину, потребовать проведения испытания при другом внутреннем давлении в шине. В этом случае испытание проводят при внутреннем давлении, установленном изготовителем.

5.4.2.2 Выдерживают шину в сборе с ободом при температуре испытательного помещения не менее 3 ч.

Т а б л и ц а 4 – Внутреннее давление для шин при высокоскоростном испытании

Категория скорости	Внутреннее давление для шин, кПа				
	диагональных			радиальных и радиально-опоясанных	
	4PR	6PR	8PR	Стандартные (Normal/standard)	Усиленные (Reinforced/extra load)
L, M, N	230	270	300	240	280
P, Q, R, S	260	300	330	260	300
T, U, H	280	320	350	280	320
V	300	340	370	300	340
W, Y	–	–	–	320	360
Примечание – Запасную шину временного использования высокого давления с маркировкой T в обозначении размера накачивают до внутреннего давления 420 кПа.					

### 5.4.3 Проведение испытания

5.4.3.1 Перед или после монтажа шины в сборе с ободом на испытательную ось повторно регулируют в шине внутреннее давление до указанного в 5.4.2.

5.4.3.2 Прижимают шину в сборе с колесом к наружной поверхности испытательного барабана.

5.4.3.3 Прикладывают к испытательной оси нагрузку, соответствующую 80 % максимальной расчетной нагрузки для данной шины.

Для шин с обозначением скорости V (до 240 км/ч) испытательная нагрузка должна быть равна 73 % нагрузки, соответствующей индексу нагрузки шины, т.е. 80 % максимальной расчетной нагрузки, допускаемой при скорости 240 км/ч.

Для шин с обозначениями скорости W и Y испытательная нагрузка должна быть равна 68 % нагрузки соответствующей их индексу нагрузки, т.е. 80 % максимальной расчетной нагрузки, допускаемой при скоростях 270 км/ч и 300 км/ч.

5.4.3.4 При испытании внутреннее давление в шине не регулируют, нагрузка на шину должна быть постоянной.

5.4.3.5 Во время испытания температура в испытательном помещении должна быть 20 °С – 30 °С или выше, по согласованию с изготовителем.

5.4.3.6 Испытание проводят без перерыва, как указано ниже, в зависимости от обозначения скорости и диаметра испытательного барабана.

а) Шины с символами скорости L – W

Начальная скорость испытания соответствует скоростной категории шины:

- уменьшенной на 40 км/ч, если диаметр барабана 1,7 м, или
- уменьшенной на 30 км/ч, если диаметр барабана 2 м.



1) Равномерно ускоряя вращение барабана, достигают заданного значения начальной скорости через 10 мин после пуска.

2) Продолжают испытание при начальной скорости в течение 10 мин;

- затем увеличивают начальную скорость на 10 км/ч и продолжают испытание при этой скорости в течение 10 мин;

- затем с начальной скоростью плюс 20 км/ч – в течение 10 мин;

- затем с начальной скоростью плюс 30 км/ч – в течение 10 мин;

- продолжают испытание в течение 10 мин с начальной скоростью плюс 30 км/ч на одном или другом барабане или плюс 40 км/ч только на барабане диаметром 1,7 м.

б) Шины с символом скорости Y

Испытания проводят на испытательном барабане диаметром 2 м при следующих условиях.

1) Равномерно ускоряя вращение барабана, достигают значения начальной скорости 270 км/ч через 10 мин после пуска.

2) Продолжают испытание при скорости 270 км/ч в течение 20 мин с последующим увеличением скорости на 10 км/ч каждые 10 мин и завершают испытание при скорости 300 км/ч в течение 10 мин.

3) При использовании барабана диаметром 1,7 м вышеуказанные скорости уменьшают на 10 км/ч.

## **6 Требования**

### **6.1 Образцы для испытаний**

Испытывают три шины с одинаковыми характеристиками: одинаковые обозначения и описания условий эксплуатации или максимальная расчетная нагрузка и скоростные свойства:

- a) одна шина предназначена для определения прочности посадки ее на обод колеса, затем для нее определяют энергию разрушения;
- b) вторая шина предназначена для оценки выносливости;
- c) третья шина предназначена для оценки скоростных свойств.

Внутреннее давление в шине, нагрузки, скорости и продолжительность испытаний должны соответствовать заданным значениям для каждого вида испытаний.

Каждый образец шины должен соответствовать требованиям, указанным в 6.2–6.5.

### **6.2 Определение энергии разрушения шин**

6.2.1 Каждый образец для испытания должен соответствовать требованию по энергии разрушения (см. таблицу 5) при проведении испытания по 5.1.

6.2.2 Для шин номинальной шириной профиля менее 160 мм требуемое значение энергии должно быть уменьшено на 25 %.

Т а б л и ц а 5 – Минимальная энергия разрушения

Тип шины	Энергия разрушения, Дж, не менее
Стандартная (standard)	295
Усиленная (reinforced/extra load)	585
<p>Примечание – Для других типов шин или если внутреннее давление в шине не соответствует рекомендованному согласно таблице 1, значение минимальной энергии разрушения <math>E_{min}</math>, Дж, вычисляют по формуле</p> $E_{min} = 7,35(p_1 - 140),$ <p>где <math>p_1</math> – внутреннее давление при испытании, кПа.</p>	

6.2.3 Для запасных шин с высоким внутренним давлением, имеющих в обозначении букву Т, минимальная энергия разрушения должна быть следующей:

- а) 295 Дж – для шин с максимальной расчетной нагрузкой 400 кг и более;
- б) 220 Дж – для шин с максимальной расчетной нагрузкой менее 400 кг.

### 6.3 Определение сопротивления сдвигу борта шины с полки обода (бескамерные шины)

6.3.1 При испытании в соответствии с 5.2 приложенное усилие, необходимое для сдвига борта шины с полки обода колеса в точке контакта, должно быть не ниже указанного в таблице 6 для соответствующей номинальной ширины профиля шины.

Т а б л и ц а 6 – Значение усилия сдвига борта шины с полки обода колеса

Номинальная ширина профиля шины $S$ , мм	Усилие, Н
$S < 160$	6670
$160 \leq S < 205$	8890
$S \geq 205$	11120

6.3.2 Для запасных шин с высоким внутренним давлением, имеющих в обозначении букву Т, усилие сдвига борта шины с полки обода колеса должна быть не менее значения, указанного в таблице 7, для соответствующего индекса нагрузки.

Т а б л и ц а 7 – Значение усилия сдвига борта шины с полки обода колеса

Индекс нагрузки	Усилие, Н
$\leq 75$	6670
От 76 до 92	8890
$\geq 93$	11120

#### 6.4 Испытание на выносливость

6.4.1 После определения выносливости в соответствии с 5.3 при отсутствии деформации вентиля и потери внутреннего давления не должно быть отслоения протектора, расслоений в боковине, в каркасе, отслоений корда, гермослоя, расслоения в брекере или в зоне борта, выкрашивания резины, открытых стыков, трещин или разорванных нитей корда.

6.4.2 Внутреннее давление в шине, измеренное сразу после испытания, должно быть не менее начального, установленного в соответствии с 5.3.1.1.

### **6.5 Высокоскоростное испытание**

6.5.1 После проведения высокоскоростного испытания шины на испытательном ободе в соответствии с 5.4 при отсутствии деформации вентиля и потери внутреннего давления не должно быть отслоения протектора, расслоений в боковине, в каркасе, отслоений корда, гермослоя, расслоения в брекере или в зоне борта, выкрашивания резины, открытых стыков, трещин или разорванных нитей корда.

6.5.2 Внутреннее давление в шине, измеренное сразу после испытания, не должно быть менее начального, установленного в соответствии с 5.4.2.1.

## Приложение А

(справочное)

## Условия высокоскоростных испытаний шин без маркировки условий эксплуатации

**А.1 Назначение**

Настоящее приложение содержит дополнительную информацию по условиям высокоскоростных испытаний шин, не имеющих маркировки характеристик эксплуатации.

Ниже приведены дополнительные условия.

**А.2 Условия испытаний****А.2.1 Значения внутреннего давления**

Внутреннее давление в шине (см. 5.4.2.1) должно соответствовать приведенному в таблице А.1.

Т а б л и ц а А.1 – Рекомендованное внутреннее давление в шине

Тип шины	Внутреннее давление, кПа
VR	300
ZR	320
Радиальная	280
Диагональные или диагонально-опоясанные:	
4 PR или B	230
6 PR или C	270
8 PR или D	300

**А.2.2 Максимальная расчетная нагрузка/категория скорости**

А.2.2.1 Максимальная расчетная нагрузка (см. 5.4.3.3) должна соответствовать спецификации изготовителя шины (или приведена на боковине шины).

А.2.2.2 Испытательная нагрузка (см. 5.4.3.3) должна составлять 80 % максимальной расчетной нагрузки (см. А.2.2.1).

А.2.2.3 Начальная скорость испытания для немаркированных шин должна соответствовать значению, приведенному в таблице А.2, уменьшенному в соответствии с 5.4.3.6, перечисление а).

Т а б л и ц а А.2 – Категории скорости

Тип шины	Категория скорости, км/ч
VR	>210 <sup>а)</sup>
ZR	>240 <sup>а)</sup>
Радиальная	
Диагональная или диагонально-опоясанная:	170
код диаметра обода:	
10	120
12	140
13	150
<sup>а)</sup> Максимальная скорость должна быть согласована с изготовителем шин.	

А.2.2.4 Для шин с маркировкой ZR, пригодных для скоростей свыше 300 км/ч, проводят два отдельных высокоскоростных испытания на двух образцах одного и того же типа. Первое испытание проводят по 5.4.3.6, перечисление б) с испытательной нагрузкой, составляющей 80 % максимальной расчетной

нагрузки, допускаемой для эксплуатации при скорости 300 км/ч. Второе испытание для оценки самых высоких эксплуатационных характеристик проводят на втором образце на испытательном барабане диаметром 2 м по нижеприведенной методике:

- испытательная нагрузка должна составлять 80 % максимальной расчетной нагрузки, допускаемой для работы при максимальных скоростных характеристиках;

- равномерно ускоряя, в течение 10 мин доводят скорость испытательного барабана до максимальной, установленной для шины, и испытывают шину при максимальной нагрузке в течение 5 мин.



**Приложение ДА**  
**(справочное)**

**Сведения о соответствии ссылочного международного стандарта  
межгосударственному стандарту, действующему в качестве национального  
стандарта Российской Федерации**

Таблица ДА.1

Обозначение ссылочного стандарта	Степень соответствия	Обозначение и наименование соответствующего межгосударственного стандарта
ИСО 4223-1:2002	NEQ	ГОСТ 22374–77 «Шины пневматические. Конструкция. Термины и определения»
<p style="text-align: center;">Примечание – В настоящей таблице использовано следующее условное обозначение степени соответствия стандарта:</p> <p style="text-align: center;">- NEQ – неэквивалентный стандарт.</p>		

## Библиография

- [1] ISO 2107:2007 Aluminium and aluminium alloys – Wrought products – Temper designations\* (ИСО 2107:2007 Алюминий и алюминиевые сплавы. Кованые изделия. Обозначение отпуски)
- [2] ISO 3522:2007 Aluminium and aluminium alloys – Castings – Chemical composition and mechanical properties\* (ИСО 3522:2007 Алюминий и алюминиевые сплавы. Отливки. Химический состав и механические свойства)
- [3] ISO 3877-1:1997 Tyres, valves and tubes – List of equivalent terms – Part 1: Tyres\* (ИСО 3877-1:1997 Шины, вентили и камеры. Перечень эквивалентных терминов. Часть 1. Шины)
- [4] ISO 4000-1:2007 Passenger car tyres and rims – Part 1: Tyres (metric series) [ИСО 4000-1:2007 Шины и ободья легковых автомобилей. Часть 1. Шины (метрические серии)]
- [5] ISO 4000-2:2007 Passenger car tyres and rims – Part 2: Rims (ИСО 4000-2:2007 Шины и ободья легковых автомобилей. Часть 2. Ободья)

---

\* Официальный перевод этого стандарта находится в Федеральном информационном фонде технических регламентов и стандартов

---

УДК 629.11.012.55:531.3:006.354 ОКС 83.160.10

Л69

Ключевые слова: шины для легковых автомобилей, характеристики, лабораторные методы испытаний

---

Подписано в печать 30.04.2014. Формат 60x84<sup>1</sup>/<sub>8</sub>.

Подготовлено на основе электронной версии, предоставленной разработчиком стандарта

---

ФГУП «СТАНДАРТИНФОРМ»

123995 Москва, Гранатный пер., 4.

[www.gostinfo.ru](http://www.gostinfo.ru)

[info@gostinfo.ru](mailto:info@gostinfo.ru)