
ФЕДЕРАЛЬНОЕ АГЕНТСТВО
ПО ТЕХНИЧЕСКОМУ РЕГУЛИРОВАНИЮ И МЕТРОЛОГИИ



НАЦИОНАЛЬНЫЙ
СТАНДАРТ
РОССИЙСКОЙ
ФЕДЕРАЦИИ

ГОСТ Р
55392—
2012

ПРИБОРЫ И КОМПЛЕКСЫ ОСВЕТИТЕЛЬНЫЕ

Термины и определения

Издание официальное



Москва
Стандартинформ
2014

Предисловие

1 РАЗРАБОТАН Обществом с ограниченной ответственностью «Всероссийский научно-исследовательский, проектно-конструкторский светотехнический институт им. С.И. Вавилова» (ООО «ВНИСИ»)

2 ВНЕСЕН Техническим комитетом по стандартизации 332 «Светотехнические изделия»

3 УТВЕРЖДЕН И ВВЕДЕН В ДЕЙСТВИЕ Приказом Федерального агентства по техническому регулированию и метрологии от 27 декабря 2012 г. № 2147-ст

4 ВВЕДЕН ВПЕРВЫЕ

Правила применения настоящего стандарта установлены в ГОСТ Р 1.0—2012 (раздел 8). Информация об изменениях к настоящему стандарту публикуется в ежегодном (по состоянию на 1 января текущего года) информационном указателе «Национальные стандарты», а официальный текст изменений и поправок – в ежемесячном информационном указателе «Национальные стандарты». В случае пересмотра (замены) или отмены настоящего стандарта соответствующее уведомление будет опубликовано в ближайшем выпуске информационного указателя «Национальные стандарты». Соответствующая информация, уведомление и тексты размещаются также в информационной системе общего пользования – на официальном сайте Федерального агентства по техническому регулированию и метрологии в сети Интернет (gost.ru)

© Стандартинформ, 2014

Настоящий стандарт не может быть полностью или частично воспроизведен, тиражирован и распространен в качестве официального издания без разрешения Федерального агентства по техническому регулированию и метрологии

Содержание

1 Область применения	1
2 Термины и определения	1
3 Фотометрические понятия	3
4 Светотехнические характеристики осветительных приборов	6
5 Виды осветительных приборов	9
6 Светильники	11
7 Проекторы	12
8 Осветительные комплексы	12
9 Элементы осветительной арматуры	12
Алфавитный указатель терминов	13
Алфавитный указатель буквенных обозначений систем фотометрирования осветительного прибора ...	17
Приложение А (справочное) Положение фотометрического центра осветительных приборов	18
Приложение Б (справочное) Системы фотометрирования осветительного прибора	19
Приложение В (справочное) Типы меридиональных кривых силы света светильников	23
Приложение Г (справочное) Типы условных экваториальных кривых силы света светильников	24
Приложение Д (справочное) Определение защитного угла светильника	25
Библиография	26

Введение

Установленные настоящим стандартом термины с соответствующими определениями расположены в систематизированном порядке, отражающем систему светотехнических понятий в области осветительных приборов и комплексов.

Для каждого понятия установлен один стандартизованный термин. Недопустимые к применению термины-синонимы приведены в круглых скобках за стандартизованным термином и обозначены пометкой «Ндп».

Терминологические статьи, содержащие термины, установленные другими стандартами, заключены в рамки из тонких линий.

Для стандартизованных терминов 2.1, 2.7, 2.8, 4.3, 4.4, 4.31 приведены в качестве справочных их краткие формы, которые разрешается применять в случаях, исключающих возможность их различного толкования.

Наличие квадратных скобок в терминологической статье означает, что в нее включены два (или более) термина, имеющих общие терминологические элементы.

Установленные определения допускаются при необходимости изменять, вводя в них производные признаки, раскрывая значения используемых в них терминов, указывая объекты, относящиеся к определенному понятию. Изменения не должны нарушать объема и содержания понятий, определенных в настоящем стандарте.

В случаях, когда в термине содержатся все необходимые и достаточные признаки понятия, определение не приведено, и вместо него поставлен прочерк.

В стандарте приведены алфавитные указатели терминов на русском языке и буквенных обозначений систем фотометрирования осветительного прибора.

Справочные приложения содержат пояснения терминов, используемых в настоящем стандарте.

Стандартизованные термины набраны полужирным шрифтом, их краткие формы, в том числе представленные аббревиатурой, – светлым, а недопустимые синонимы – курсивом.

ПРИБОРЫ И КОМПЛЕКСЫ ОСВЕТИТЕЛЬНЫЕ

Термины и определения

Lighting fixtures and complexes. Terms and definitions

Дата введения – 2013–07–01

1 Область применения

Настоящий стандарт устанавливает термины и определения понятий в области осветительных приборов и комплексов общего назначения с электрическими источниками света.

Настоящий стандарт охватывает терминологию в указанной области в части светотехнических характеристик и фотометрических понятий осветительных приборов и комплексов, а также их классификации по отдельным признакам (защите от воздействия среды, способу установки, видам освещения, области применения, светораспределению).

Настоящий стандарт не устанавливает терминологию в указанной области, связанную с частными оптическими, конструктивными, электрическими и эксплуатационными характеристиками осветительных приборов и комплексов.

Настоящий стандарт не устанавливает термины в области осветительных приборов и комплексов специального назначения, а также специфическую терминологию в указанной области, характерную для узкопрофессионального применения.

Термины, установленные настоящим стандартом, обязательны для применения во всех видах документов (стандартах, технической и договорной документации, научно-технической, учебной, справочной литературе и т. п.) в сфере разработки, производства, измерений и эксплуатации осветительных приборов и комплексов.

2 Термины и определения**Общие понятия**

2.1 осветительный прибор: ОП: Устройство, предназначенное для освещения и содержащее один или несколько электрических ИС и осветительную арматуру.

2.2 осветительный комплекс: Устройство, предназначенное для освещения, состоящее из набора ОП или отдельных ИС, светоперераспределяющих и/или светопреобразующих элементов, а также конструктивных, электротехнических и других элементов, сборочных единиц или блоков, имеющее общую техническую документацию и выполняющее свои функции только в собранном виде у потребителя.

Примечание — В отличие от осветительного комплекса осветительная установка состоит из отдельно изготавливаемых и приобретаемых светотехнических изделий (ОП, оптических элементов, например, рассеивателей, конструктивных и электротехнических элементов), собираемых на месте по проекту данной осветительной установки. Кроме того, в понятие «осветительная установка» помимо средств освещения включают средства питания и управления освещением, а также освещаемый объект, например освещаемое помещение, участок полотна дороги или улицы, стену здания и т. п.

2.3 ОП со светодиодами: ОП, в котором в качестве ИС используются светодиодные лампы или модули.

2.4 неразборный ОП со светодиодами: ОП со светодиодами, из которого светодиодный модуль не может быть изъят без применения специальных инструментов или без нарушения его герметизации.

2.5 светильник: ОП, перераспределяющий излучение ИС внутри больших, вплоть до 4л, телесных углов.

2.6 прожектор: ОП, концентрирующий излучение ИС с помощью элементов оптической системы (зеркал и/или линз) в направлении, как правило, оптической оси в ограниченном угле излучения и, как правило, имеющий приспособления для изменения направления светового пучка (лиру), а в ряде случаев и его угловых размеров (фокусирующее устройство).

Примечание — Ограничение угла излучения характеризуется минимальным углом рассеяния, не превышающим значения 30° — для круглосимметричных и 80° — для симметричных и асимметричных прожекторов.

2.7 источник света; ИС: Преобразователь электрической энергии в электромагнитное излучение в видимой области спектра.

Примечание — В ОП общего назначения используются электрические ИС следующих типов: тепловые (лампы накаливания), разрядные и светодиодные.

2.8

светодиод; СД: Полупроводниковый прибор с *p-n* переходом, испускающий некогерентное видимое излучение при пропускании через него электрического тока.

[ГОСТ Р 54814–2011, статья 3.22]

2.9 лампа-светильник: ИС, содержащий оптическую систему, стандартный цоколь, элементы, обеспечивающие работу прибора в электрической сети, и выполняющий функции пространственного перераспределения и спектрального преобразования генерируемого им излучения

2.10

светодиодный модуль: Устройство, используемое в качестве источника света, состоящее из одного или более светодиодов, установленных на общей плате с полным набором оптических, механических, теплоотводящих компонентов и устройств коммутации, но не содержащее устройств управления.

[ГОСТ Р 54814–2011, статья 3.18]

2.11

светодиодный модуль со встроенным устройством управления: Светодиодный модуль с устройством управления, предназначенный для присоединения к источнику напряжения.

Примечание — Если светодиодный модуль со встроенным устройством управления имеет цоколь, то его считают лампой со встроенным устройством управления.

[ГОСТ Р 54814–2011, статья 3.40]

2.12

светодиодная лампа со встроенным устройством управления: Устройство, которое не может быть разобрано без неизбежного повреждения, с цоколем, удовлетворяющим требованиям МЭК 60061-1, и включающее в себя светодиодный источник света и любые дополнительные элементы, необходимые для зажигания и стабильной работы источника света.

[ГОСТ Р 54814–2011, статья 3.39]

2.13 осветительная арматура: Устройство, предназначенное для следующих целей: пространственного перераспределения и/или спектрального преобразования излучения ИС, устранения или снижения слепящего действия ИС и оптической системы ОП, крепления ИС внутри ОП и собственно ОП к опорной поверхности, подключения ИС к системе питания и их устойчивой работы, защиты ИС и оптической системы от механических повреждений и воздействия окружающей среды, защиты от прикосновения к токоведущим частям ОП

Примечания

1 Осветительная арматура с разрядными ИС, как правило, включает в себя устройства для зажигания и стабилизации их работы.

2 Осветительная арматура для светодиодных ИС, как правило, включает в себя устройства управления и элементы для отвода тепла от ИС.

3 Осветительная арматура прожекторов, как правило, включает в себя приспособления для изменения направления и концентрации светового пучка.

4 При использовании в ОП в качестве ИС лампы-светильника или светодиодного модуля функции пространственного перераспределения и/или спектрального преобразования света и ограничения слепящего действия преимущественно выполняются собственно ИС.

2.14 оптическая система: Часть осветительной арматуры, состоящая из элементов, которые участвуют в пространственном перераспределении и/или спектральном преобразовании излучения ИС.

Примечание — Для ОП с лампой-светильником или светодиодным модулем оптическая система, как правило, это часть ИС.

2.15 отражающая оптическая система: Оптическая система, в которой перераспределение излучения ИС происходит на основе явления отражения света.

2.16 зеркально-отражающая оптическая система: Отражающая оптическая система, в которой отражение происходит преимущественно на основе явления зеркального отражения света.

Примечание — Зеркальное отражение подразделяют на френелевское отражение, металлическое отражение, отражение от поверхности с многослойным интерференционным покрытием и полное внутреннее отражение.

2.17 преломляющая оптическая система: Оптическая система, в которой перераспределение излучения ИС происходит преимущественно на основе явления преломления света.

2.18 диффузная оптическая система: Оптическая система, в которой перераспределение излучения ИС происходит преимущественно путем диффузного отражения и/или пропускания света.

2.19 направленно-рассеивающая оптическая система: Оптическая система, в которой перераспределение излучения ИС происходит преимущественно путем направленно-рассеянного отражения и/или пропускания света.

2.20 комбинированная оптическая система: Оптическая система, в которой перераспределение излучения ИС происходит на основе сочетания разных видов отражения, преломления и пропускания света.

2.21 выходное отверстие: Окно в осветительной арматуре, предназначенное для выхода света в окружающее пространство.

Примечание — Термин применяют для ОП, оптическая система которых включает в себя экранирующие свет элементы (отражатель, решетку).

2.22 активная поверхность оптической системы: Поверхность оптической системы ОП, на которой происходит перераспределение и/или спектральное преобразование излучения ИС.

2.23 световое отверстие оптической системы: Проекция активной поверхности оптической системы на плоскость, перпендикулярную к выбранному направлению.

2.24 световой центр: Точка, используемая в качестве центра полярной системы координат для описания светораспределения ОП при его представлении в виде точечного излучателя.

Примечание — Как правило, за световой центр принимают фотометрический центр ОП.

2.25 оптическая ось: Полупрямая, исходящая из светового центра и используемая в качестве полярной оси системы координат для описания светораспределения ОП при его представлении в виде точечного излучателя.

Примечание — Как правило, за оптическую ось принимают фотометрическую ось ОП.

2.26 нижняя полусфера: Полупространство относительно плоскости, проходящей через световой центр ОП, содержащее оптическую ось ОП, располагаемую, как правило, перпендикулярно к этой плоскости.

Примечание — Термин «нижняя» соответствует ориентации оптической оси ОП в направлении надира.

2.27 верхняя полусфера: Полупространство относительно плоскости, проходящей через световой центр ОП, не содержащее оптической оси ОП, располагаемой, как правило, перпендикулярно к этой плоскости.

Примечание — Термин «верхняя» соответствует ориентации оптической оси ОП в направлении надира.

2.28 стандартное положение ОП: Для ОП общего назначения положение, при котором оптическая ось, как правило, направлена вертикально вниз (в направлении надира) или вверх (в направлении зенита).

Примечание — Для ОП специального назначения стандартное положение устанавливают в технических условиях на ОП конкретных типов или групп.

3 Фотометрические понятия

3.1 фотометрическое тело: Характеристика светораспределения ОП при его представлении в виде точечного излучателя, определяемая как область пространства, ограниченная поверхностью, служащей геометрическим местом концов радиус-векторов, выходящих из светового центра ОП, длина которых пропорциональна силе света ОП в соответствующем направлении.

3.2 фотометрический центр: Центр системы координат ОП, относительно которого ведут отсчет расстояния при фотометрировании, определяемый точкой внутри или на светящей поверхности ОП в зависимости от формы, взаимного расположения и оптических свойств элементов оптической системы, а также от типа и расположения ИС в ОП.

Примечание — См. рисунок А.1 (приложение А).

3.3 главные оси: Три координатные оси прямоугольной системы координат с центром в фотометрическом центре ОП, относительно которых, как правило, определяют симметрию светораспределения ОП.

Примечание — См. рисунок Б.1 (приложение Б).

3.4 фотометрическая ось: Одна из главных осей ОП, представляющая собой:

- ось симметрии светораспределения — для круглосимметричных ОП;
- линию пересечения плоскостей симметрии светораспределения — для симметричных ОП;
- линию, лежащую в плоскости симметрии и либо перпендикулярную к плоскости выходного отверстия, либо совпадающую с направлением максимальной силы света — для асимметричных ОП.

Примечания

1 См. рисунок Б.1 (приложение Б).

2 Для большинства случаев за фотометрическую ось принимают ось симметрии оптической системы ОП. Для ОП, выходное отверстие или основная светящая поверхность которых плоская, направление фотометрической оси определяется перпендикуляром к плоскости указанного выходного отверстия или светящей поверхности ОП.

3 Во всех неоднозначных случаях направление фотометрической оси должно быть установлено производителем и указано в технической документации.

3.5 продольная ось: Одна из главных осей ОП, проходящая перпендикулярно к его фотометрической оси и, как правило, параллельно продольной оси ИС.

Примечания

1 См. рисунок Б.1 (приложение Б).

2 Для круглосимметричных ОП выбор продольной оси произволен.

3 Во всех неоднозначных случаях направление продольной оси должно быть установлено производителем и указано в технической документации.

3.6 поперечная ось: Одна из главных осей ОП, проходящая перпендикулярно к его фотометрической и продольной осям.

Примечание — См. рисунок Б.1 (приложение Б).

3.7 продольная плоскость: Плоскость, проходящая через продольную ось ОП

Примечание — В системе фотометрирования V - β продольные плоскости служат меридиональными плоскостями.

3.8 главная продольная плоскость: Продольная плоскость, проходящая, как правило, через фотометрическую ось ОП.

Примечания

1 См. рисунок Б.1 (приложение Б).

2 В системе фотометрирования V - β главной продольной плоскости соответствуют две полуплоскости: начальная — V_0 и противоположно направленная — V_{180} .

3 Для асимметричных ОП иногда за главную продольную плоскость принимают продольную плоскость, проходящую через направление максимальной силы света ОП.

3.9 поперечная плоскость: Плоскость, проходящая через поперечную ось ОП

Примечание — В системе фотометрирования A - α поперечные плоскости служат меридиональными плоскостями.

3.10 главная поперечная плоскость: Поперечная плоскость, проходящая через фотометрическую ось ОП.

Примечания

1 См. рисунок Б.1 (приложение Б).

2 В системе фотометрирования A - α главной поперечной плоскости соответствуют две полуплоскости: начальная — A_0 и противоположно направленная — A_{180} .

3.11 система фотометрирования ОП: Используемая для фотометрирования ОП система координатных полуплоскостей в полярной (сферической) системе координат, центр и полярная ось которой совмещены соответственно с фотометрическим центром и одной из главных осей ОП.

Примечания

- 1 См. рисунок Б.2 (приложение Б).
- 2 В зависимости от расположения ОП относительно системы фотометрирования различают C - γ , B - β и A - α системы фотометрирования.

3.12 меридиональная плоскость: Координатная полуплоскость системы фотометрирования, проходящая через полярную ось.

Примечания

- 1 См. рисунок Б.2 (приложение Б).
- 2 Для обозначения меридиональных плоскостей используют первый символ обозначения данной системы фотометрирования с индексом, соответствующим значению экваториального угла данной плоскости. Например, обозначение C_{20} соответствует меридиональной плоскости в системе C - γ , расположенной под углом 20° к главной меридиональной плоскости. Соответственно для главной меридиональной плоскости принято обозначение C_0 .

3.13 главная меридиональная плоскость: Меридиональная плоскость, принятая за начало отсчета меридиональных плоскостей.

Примечание — См. рисунок Б.2 (приложение Б).

3.14 экваториальная плоскость: Плоскость, проходящая через фотометрический центр перпендикулярно к меридиональным плоскостям.

Примечание — См. рисунок Б.1 (приложение Б).

3.15 меридиональный угол: Угол между лежащими в одной меридиональной плоскости направлением, принятым за начало отсчета меридиональных углов в соответствующей системе фотометрирования, и произвольно выбранным лучом, исходящим из фотометрического центра ОП.

3.16 экваториальный угол: Угол между главной меридиональной плоскостью и меридиональной плоскостью, содержащей произвольно выбранный луч, исходящий из фотометрического центра ОП.

3.17 система фотометрирования C - γ : Система фотометрирования, полярная ось которой совмещена с фотометрической осью ОП, а главная меридиональная плоскость C_0 проходит через продольную или поперечную ось ОП в зависимости от его типа.

Примечания

- 1 См. рисунок Б.2а и таблицу Б.1 (приложение Б).
- 2 Произвольно выбранный луч, исходящий из фотометрического центра и лежащий в меридиональной плоскости C , координируется экваториальным углом C и меридиональным углом γ , отсчитываемым от фотометрической оси ОП.
- 3 Система наиболее распространена, а для круглосимметричных ОП имеет исключительное применение.

3.18 система фотометрирования B - β : Система фотометрирования, полярная ось которой совмещена с продольной осью ОП, а главная меридиональная плоскость B_0 проходит через фотометрическую ось ОП.

Примечания

- 1 См. рисунок Б.2б и таблицу Б.2 (приложение Б).
- 2 Произвольно выбранный луч, исходящий из фотометрического центра и лежащий в меридиональной плоскости B , координируется экваториальным углом B и меридиональным углом β , отсчитываемым от направления, перпендикулярного к продольной оси ОП.
- 3 Систему применяют в основном для симметричных и асимметричных прожекторов.

3.19 система фотометрирования A - α : Система фотометрирования, полярная ось которой совмещена с поперечной осью ОП, а главная меридиональная плоскость A_0 проходит через фотометрическую ось ОП.

Примечания

- 1 См. рисунок Б.2в и таблицу Б.3 (приложение Б).
- 2 Произвольно выбранный луч, исходящий из фотометрического центра и лежащий в меридиональной плоскости A , координируется экваториальным углом A и меридиональным углом α , отсчитываемым от направления, перпендикулярного к поперечной оси ОП.
- 3 Система наименее распространена. Применима в основном для специальных ОП, например автомобильных фар.

3.20 характерная плоскость [поверхность]: Плоскость [поверхность], светораспределение в которой в наибольшей степени характеризует светораспределение ОП.

Примечание — К характерным относят плоскости симметрии фотометрического тела, а также плоскости или поверхности (например, конические), содержащие направления максимума силы света.

3.21 расстояние фотометрирования: Расстояние l от фотометрического центра до точки на фотометрической оси ОП, начиная с которого произведение $E l^2$, где E – освещенность в указанной точке на плоскости, перпендикулярной к фотометрической оси, остается постоянным в пределах заданной погрешности при дальнейшем увеличении этого расстояния.

Примечание — Значение $E l^2$ на указанном расстоянии принимают за осевую силу света ОП.

3.22 расстояние полного свечения: Расстояние от фотометрического центра до точки на фотометрической оси прожектора, начиная с которого световое отверстие оптической системы становится полностью светлым.

Примечание — Термин применим, как правило, для круглосимметричных параболических прожекторов с зеркально-отражающей оптической системой.

4 Светотехнические характеристики осветительных приборов

4.1 светораспределение: Распределение светового потока ОП во внешнем пространстве, выражаемое через распределение силы света или освещенности по заданной поверхности.

Примечание — В общем случае светораспределение ОП может быть определено как распределение светового вектора во внешнем пространстве ОП.

4.2 распределение силы света: Светораспределение, выраженное в виде зависимости силы света ОП от направления, задаваемого меридиональным и экваториальным углами в некоторой системе фотометрирования, получаемой сечением фотометрического тела ОП характерными плоскостями или поверхностями и представляемой в графической, табличной или файловой форме.

4.3 кривая силы света; КСС: (Ндп. *диаграмма силы света, диаграмма направленности*): Распределение силы света, получаемое сечением фотометрического тела ОП характерной плоскостью или поверхностью и представляемое в форме графика.

Примечание — Как правило, КСС указывают для значений силы света, приведенных к суммарному световому потоку ИС 1000 лм, а для неразборных ОП с СД – к световому потоку ОП 1000 лм.

4.4 таблица силы света; ТСС: (Ндп. *матрица силы света ОП*): Распределение силы света, представленное в форме таблицы с одной (для круглосимметричных ОП) или несколькими (для симметричных или асимметричных ОП) колонками, содержащими значения силы света для соответствующих координатных углов в выбранной системе фотометрирования.

Примечание — Как правило, КСС указывают для значений силы света, приведенных к суммарному световому потоку ИС 1000 лм, а для неразборных ОП с СД – к световому потоку ОП 1000 лм.

4.5 файл фотометрических данных: Файл, используемый в компьютерных программах и содержащий данные о распределении силы света и других характеристиках ОП, записанные по определенным правилам (формату).

Примечание — В международной практике наиболее распространены форматы файлов фотометрических данных – форматы *IESNA* с расширением *.ies* по стандарту [1] и *ELUMDATE* с расширением *.idf*.

4.6 меридиональная КСС: КСС ОП в данной меридиональной плоскости.

4.7 экваториальная КСС: КСС ОП в экваториальной плоскости.

Примечание — Для ОП, светящих только в нижнюю и/или только в верхнюю полусферы, экваториальная КСС вырождается в точку.

4.8 осевая сила света: Сила света ОП в направлении оптической оси.

4.9 коэффициент формы КСС: Величина, определяемая отношением максимального значения силы света в данной меридиональной плоскости к среднему значению силы света ОП для той же плоскости.

4.10 типовая КСС: КСС ОП в характерной меридиональной плоскости, форма которой стандартизована.

Примечания

1 См. рисунок В.1 (приложение В).

2 К типовым относят следующие типы КСС: концентрированную, глубокую, косинусную, полуширокую, широкую, равномерную и синусную.

4.11 концентрированная КСС: Типовая КСС ОП, у которой коэффициент формы равен или более 3, а направление максимальной силы света отстоит от надира (или зенита) на угол не более 15° .

Примечание — См. рисунок В.1 (приложение В).

4.12 глубокая КСС: Типовая КСС ОП, у которой коэффициент формы равен или более 2, но менее 3, а направление максимальной силы света отстоит от надира (или зенита) на угол не более 30° .

Примечание — См. рисунок В.1 (приложение В).

4.13 косинусная КСС: Типовая КСС ОП, у которой коэффициент формы равен или более 1,3, но менее 2, а направление максимальной силы света отстоит от надира (или зенита) на угол не более 35° .

Примечание — См. рисунок В.1 (приложение В).

4.14 полуширокая КСС: Типовая КСС ОП, у которой коэффициент формы равен или более 1,3, но менее 2, а направление максимальной силы света лежит в диапазоне углов от 35° до 55° от надира (или зенита).

Примечание — См. рисунок В.1 (приложение В).

4.15 широкая КСС: Типовая КСС ОП, у которой коэффициент формы равен или более 1,5, но менее 3,5, а направление максимальной силы света лежит в диапазоне углов от 55° до 85° от надира (или зенита).

Примечание — См. рисунок В.1 (приложение В).

4.16 равномерная КСС: Типовая КСС ОП, у которой коэффициент формы равен или более 1,3, а отношение минимальной силы света к максимальной более 0,7.

Примечание — См. рисунок В.1 (приложение В).

4.17 синусная КСС: Типовая КСС ОП, у которой коэффициент формы равен или более 1,3, при этом отношение силы света по оптической оси к максимальной менее 0,7, а направление максимальной силы света лежит в диапазоне углов от 70° до 90° от надира (или зенита).

Примечание — См. рисунок В.1 (приложение В).

4.18 коэффициент усиления: Величина, определяемая отношением максимальной силы света ОП к максимальной силе света ИС.

Примечание — Характеристику не применяют для ОП, у которых оптическая система и ИС представляют собой единое целое, например лампы-светильника, неразборного ОП со светодиодами.

4.19 изокандели: Семейство кривых равных значений силы света ОП.

4.20 условная экваториальная КСС: Проекция на экваториальную плоскость линии пересечения фотометрического тела светильника с соосным круговым конусом, вершина которого совпадает с фотометрическим центром светильника, а боковая поверхность проходит через направление максимальной силы света или, если это направление совпадает с осью конуса, — через иное характерное направление.

Примечания

1 См. рисунок Г.1 (приложение Г).

2 Данную характеристику используют при классификации уличных светильников по светораспределению.

4.21 круглосимметричная КСС: Условная экваториальная КСС светильника, имеющая форму окружности.

Примечание — См. рисунок Г.2а (приложение Г).

4.22 осевая КСС: Условная экваториальная КСС светильника с двумя осями симметрии и двумя симметричными максимумами, расположенными по одной из этих осей.

Примечание — См. рисунок Г.2б (приложение Г).

4.23 боковая КСС: Условная экваториальная КСС светильника с одной осью симметрии и двумя симметричными максимумами, расположенными под углом к оси симметрии.

Примечание — См. рисунок Г.2в (приложение Г).

4.24 многолучевая КСС: Условная экваториальная КСС светильника с тремя или более максимумами, расположенными равномерно.

Примечание — См. рисунок Г.2г (приложение Г).

4.25 асимметричная КСС: Условная экваториальная КСС светильника с одной осью симметрии и одним максимумом, расположенным по этой оси

Примечание — См. рисунок Г.2д (приложение Г).

4.26 распределение освещенности: Светораспределение ОП, выраженное в виде зависимости освещенности расчетной поверхности от положения расчетных точек, координаты которых определены в системе координат, заданной относительно светового центра ОП.

4.27 кривая относительной освещенности: Выраженное в графической форме распределение освещенности ОП на расчетной плоскости в характерном сечении, проходящем через световой центр ОП перпендикулярно к указанной плоскости, при расположении светового центра ОП на высоте 1 м над этой плоскостью.

4.28 изолуксы: Семейство кривых равных значений освещенности на расчетной плоскости, положение которой задано относительно светового центра ОП и его оптической оси.

4.29 габаритная яркость: Средняя яркость светящей поверхности ОП, видимой в данном направлении.

Примечание — Определяется отношением силы света ОП в данном направлении к площади проекции его светящей поверхности на плоскость, перпендикулярную к этому направлению.

4.30 максимальная яркость: Среднее значение яркости наиболее яркого в данном направлении участка светящей поверхности ОП регламентируемой площади.

Примечание — Регламентируемую площадь принимают равной $6,45 \cdot 10^{-4} \text{ м}^2$ (один квадратный дюйм).

4.31 коэффициент полезного действия; КПД: Величина, определяемая отношением светового потока ОП к суммарному световому потоку установленных в нем ИС.

Примечания

1 За суммарный световой поток ИС принимают сумму световых потоков каждого ИС, которые они создают независимо друг от друга вне осветительной арматуры при питании от образцового устройства управления, в положении и при температуре окружающей среды, оговоренных в стандартах или технических условиях на отдельные группы или типы этих ИС.

2 Характеристику не применяют для ОП, у которых оптическая система и ИС представляют собой единое целое, например лампы-светильника, неразборного ОП со светодиодами.

4.32 световая отдача ОП: Величина, определяемая отношением светового потока ОП к потребляемой им электрической мощности.

Примечание — Характеристику применяют, как правило, для ОП, у которых оптическая система и ИС представляют собой единое целое, например, лампы-светильника, неразборного ОП со светодиодами.

4.33 коэффициент световой отдачи ОП со светодиодами: Величина, определяемая отношением световой отдачи ОП к световой отдаче содержащихся в нем однотипных светодиодов, заявленной изготовителем.

4.34 защитный угол: Угол в характерной плоскости, в пределах которого глаз наблюдателя защищен от прямого излучения ИС в светильнике.

Примечания

1 См. рисунок Д.1 (приложение Д).

2 Характеристика применима для светильников, имеющих выходное отверстие, открытое или перекрытое прозрачным защитным стеклом или экранирующей решеткой со светоотражающими экранами, и определена для установленного в стандартное положение светильника как угол в данной характерной плоскости между горизонталью и линией, касательной к краю отражателя или непрозрачного экрана и светящему телу ИС или краю соседнего непрозрачного экрана. Применима как для нижней, так и для верхней полусферы пространства.

4.35 условный защитный угол: Угол в характерной плоскости, в пределах которого яркость светящей поверхности ОП снижена до уровня, при котором светильник не оказывает слепящего действия.

Примечание — Характеристика применима для светильников, имеющих выходное отверстие, перекрытое рассеивателем, выполненным из светорассеивающего материала, и определена для установленного в стандартное положение светильника как угол в данной характерной плоскости между горизонталью и линией, касательной к краю рассеивателя и светящему телу ИС. Для рассеивателя, полностью перекрывающего выходное отверстие светильника или охватывающего ИС, условный защитный угол принимают равным 90° . Применима как для нижней, так и для верхней полусферы пространства.

4.36 угол излучения: Телесный угол, в пределах которого заключен световой поток ОП.

4.37 полезный угол излучения: Часть угла излучения, в которой заключен световой поток ОП, полезный для конкретного применения ОП.

Примечание — Принято характеризовать одним (для круглосимметричного ОП) или двумя (для симметричного или асимметричного ОП) углами рассеяния в характерных плоскостях.

4.38 угол рассеяния: Плоский угол, определяющий границы полезного угла излучения в характерной плоскости, за пределами которого значение отношения силы света ОП к максимальной силе света меньше установленного значения.

Примечание — Для большинства применений прожекторов установленное значение отношения силы света для угла рассеяния к максимальной принято равным 10 %.

4.39 угол прямого выхода светового потока: Угол, характеризующий зону, в пределах которой световой поток ИС выходит непосредственно из светильника

Примечание — Характеристика применима для ОП с открытым или перекрытым прозрачным материалом выходным отверстием и определена в данной характерной плоскости для установленного в стандартное положение светильника как сумма плоских углов, дополнительных к защитным углам светильника и измеряемых от надира — для нижней полусферы или от зенита — для верхней полусферы пространства.

4.40 зона ограничения яркости: Часть угла излучения, в пределах которой значения габаритной и/или максимальной яркости светильника не должны превышать нормируемых значений.

Примечание — Характеристика применима для светильников, имеющих выходное отверстие, перекрытое рассеивателем, выполненным из светорассеивающего материала, и определена для заданной характерной плоскости как интервал углов между углом, дополнительным к условному защитному углу, и углом 90° — для нижней полусферы, или между углом 90° и суммой условного защитного угла и угла 90° — для верхней полусферы.

5 Виды осветительных приборов

По светораспределению

5.1 круглосимметричный ОП: ОП, фотометрическое тело которого имеет вращательную симметрию относительно оптической оси.

5.2 симметричный ОП: ОП, фотометрическое тело которого имеет две и более плоскости симметрии относительно оптической оси.

5.3 асимметричный ОП: ОП, фотометрическое тело которого имеет одну плоскость симметрии относительно оптической оси (например, кососвет).

5.4 несимметричный ОП: ОП, фотометрическое тело которого не имеет осей или плоскостей симметрии.

По защите от воздействия среды

5.5 пыленезащищенный ОП: ОП, токоведущие части, оптическая система и ИС которого не защищены от попадания пыли.

5.6 пылезащищенный ОП: ОП, токоведущие части, оптическая система и ИС которого защищены от попадания пыли в количествах, достаточных для повреждения или нарушения удовлетворительной работы ОП.

5.7 пыленепроницаемый ОП: ОП, токоведущие части, оптическая система и ИС которого полностью защищены от попадания пыли.

5.8 водонезащищенный ОП: ОП, токоведущие части, оптическая система и ИС которого не защищены от попадания воды.

5.9 **каплезащищенный ОП:** ОП, токоведущие части, оптическая система и ИС которого защищены от попадания капель воды, падающих сверху под углом к вертикали, меньшим или равным 15°

5.10 **дождезащищенный ОП:** ОП, токоведущие части, оптическая система и ИС которого полностью защищены от попадания капель или струй воды, падающих сверху под углом к вертикали, большим 15°, но меньшим или равным 60°

5.11 **брызгозащищенный ОП:** ОП, токоведущие части, оптическая система и ИС которого полностью защищены от попадания капель или брызг воды.

5.12 **струезащищенный ОП:** ОП, токоведущие части, оптическая система и ИС которого полностью защищены от попадания воды при обливании его струей воды.

5.13 **водонепроницаемый ОП:** ОП, токоведущие части, оптическая система и ИС которого или только токоведущие части защищены от попадания воды при его кратковременном погружении в воду.

5.14 **герметичный ОП:** ОП, токоведущие части, оптическая система и ИС которого или только токоведущие части защищены от попадания воды при его длительном погружении в воду.

Примечание — Глубину и время погружения указывают в технических условиях.

5.15 **ОП повышенной надежности против взрыва:** ОП, в котором предусмотрены средства и меры, затрудняющие возникновение опасных искр, электрических дуг и нагрева, обеспечивающие взрывозащиту ОП в режиме его нормальной работы.

5.16 **взрывобезопасный ОП:** ОП, в котором предусмотрены меры его защиты от взрыва окружающей взрывоопасной, газо-, паро- и пылевоздушной смеси в результате действия искр, электрических дуг или нагрева поверхностей при нормальной работе ОП и вероятных повреждениях.

5.17 **взрывонепроницаемый ОП:** Взрывобезопасный ОП, имеющий взрывонепроницаемую оболочку, предотвращающую передачу взрыва в окружающее пространство при воспламенении смеси внутри оболочки.

По способу установки

5.18 **подвесной ОП:** ОП, который крепят к опорной поверхности или несущим элементам (тросу, кронштейну) снизу с помощью элементов подвеса высотой более 0,1 м.

5.19 **потолочный ОП** (Ндп. *плафон*): ОП, который крепят к опорной поверхности (потолку, балке, ферме, навесу и т.п.) снизу непосредственно или с помощью элементов крепления (монтажного профиля) высотой не более 0,1 м.

5.20 **встраиваемый ОП:** ОП, который встраивают в нишу или проем опорной поверхности (потолка, стены, пола, грунта, дорожного покрытия) или в оборудование.

5.21 **пристраиваемый ОП:** ОП, который жестко прикрепляют непосредственно к поверхности мебели или оборудования.

5.22 **настенный ОП** (Ндп. *бра*): ОП, который жестко крепят на вертикальной опорной поверхности (стене, колонне) непосредственно или с помощью элементов крепления (монтажного профиля).

5.23 **опорный ОП:** ОП, предназначенный для установки на верхней стороне горизонтальной поверхности или крепления к ней с помощью стойки или опоры.

5.24 **настольный ОП:** Опорный ОП, устанавливаемый на столе или другой мебели или элементах интерьера.

5.25 **напольный ОП** (Ндп. *торшер*): Опорный ОП, устанавливаемый на полу помещения.

5.26 **венчающий ОП** (Ндп. *торшерный ОП*): ОП, который устанавливают на трубу и световой центр которого лежит на вертикали, проходящей через точку крепления.

5.27 **консольный ОП:** ОП, который устанавливают на трубу и световой центр которого смещен относительно вертикали, проходящей через точку крепления.

5.28 **торцевой ОП:** Консольный ОП, устанавливаемый на опоре без промежуточного кронштейна.

5.29 **стыкуемый ОП:** ОП, конструкция которого позволяет устанавливать его в линию, жестко соединяя с другими такими ОП, и прокладывать через них провода электрической сети.

5.30 **стационарный ОП:** ОП, закрепляемый на месте эксплуатации так, что для его снятия или перемещения требуется применение инструмента.

5.31 **нестационарный ОП:** ОП, для снятия или перемещения которого с места эксплуатации применения инструмента не требуется.

5.32 **переносной ОП:** Нестационарный ОП с автономным источником питания или соединенный с электрической сетью гибким проводом, не отключаемым при перемещении ОП вручную.

5.33 **ручной ОП:** Переносной ОП, который при эксплуатации располагают в руке или крепят к деталям одежды человека.

5.34 **головной ОП:** Переносной ОП, при эксплуатации закрепляемый на голове или головном уборе человека.

5.35 **передвижной ОП:** Нестационарный ОП с автономным источником питания или соединенный с электрической сетью гибким проводом, не отключаемым при перемещении ОП с помощью средств передвижения (специальной тележки) или при наличии у ОП колес.

5.36 **регулируемый ОП:** ОП, имеющий регулируемые в установленных пределах светотехнические характеристики.

5.37 **сетевой ОП:** ОП, питаемый от стационарной электрической сети.

5.38 **автономный ОП:** ОП, питаемый от индивидуального источника питания.

5.39 **ОП комбинированного питания:** ОП, имеющий индивидуальный источник питания и устройство для присоединения к электрической сети.

5.40 **фонарь:** Переносной ОП, предназначенный для местного освещения.

6 Светильники

По доле светового потока в нижнюю полусферу

6.1 **светильник прямого света:** Светильник, направляющий в нижнюю полусферу пространства более 80 % светового потока.

6.2 **светильник преимущественно прямого света:** Светильник, направляющий в нижнюю полусферу пространства более 60 %, но не более 80 % светового потока.

6.3 **светильник рассеянного света:** Светильник, направляющий в нижнюю полусферу пространства более 40 %, но не более 60 % светового потока.

6.4 **светильник преимущественно отраженного света:** Светильник, направляющий в нижнюю полусферу пространства более 20 %, но не более 40 % светового потока.

6.5 **светильник отраженного света:** Светильник, направляющий в нижнюю полусферу пространства не более 20 % светового потока.

6.6 **светильник с типовой КСС:** Светильник, в характерных плоскостях которого распределение силы света соответствует типовой КСС.

6.7 **светильник со специальным распределением силы света:** Светильник, у которого ни в одной из характерных плоскостей распределение силы света не соответствует типовой КСС.

По видам освещения

6.8 **светильник общего освещения:** Светильник, предназначенный для общего освещения помещений и открытых пространств.

6.9 **светильник местного освещения:** Светильник, обеспечивающий освещение на локальном участке рабочей поверхности.

6.10 **светильник комбинированного освещения:** Светильник, выполняющий функции светильника как общего, так и местного освещения.

6.11 **светильник рабочего освещения:** –

6.12 **светильник аварийного освещения:** –

6.13 **светильник эвакуационного освещения:** –

6.14 **светильник охранного освещения:** –

По назначению и области применения

6.15 **светильник внутреннего освещения:** Светильник, предназначенный для освещения помещений жилых, общественных и производственных зданий.

6.16 **декоративный светильник:** Светильник, предназначенный для освещения помещений жилых и общественных зданий, представляющий собой элемент интерьера и соответствующий предъявляемым к нему повышенным эстетическим требованиям.

6.17 **экспозиционный светильник:** Светильник, предназначенный для освещения отдельных объектов на выставках, в музеях, в витринах.

6.18 **люстра:** Подвесной декоративный светильник для жилых и общественных помещений, имеющий объемную структуру и состоящий, как правило, из большого количества ИС и светопреломляющих и светоотражающих элементов

6.19 **ночник**: Светильник, предназначенный для освещения, необходимого для ориентации в помещении в темноте.

6.20 **светильник наружного освещения**: Светильник, предназначенный для освещения объектов и территорий различного назначения на открытом воздухе.

Примечание — Светильники для освещения транспортных тоннелей, подземных и закрытых надземных пешеходных переходов относятся к светильникам наружного освещения.

7 Прожекторы

7.1 **прожектор общего назначения**: Прожектор, предназначенный для освещения городских площадей, открытых спортивных площадок, архитектурных объектов, подъездных путей, открытых строительных, производственных и складских территорий, а также для внутреннего освещения закрытых спортивных и других сооружений.

7.2 **прожектор заливающего света**: Прожектор общего назначения, имеющий невысокую концентрацию светового потока и используемый в основном для освещения больших открытых территорий.

7.3 **прожектор акцентирующего освещения**: Прожектор общего назначения, используемый для освещения памятников, фрагментов зданий и других подобных объектов.

8 Осветительные комплексы

8.1 **светящая полоса**: Осветительный комплекс, представляющий собой устройство, как правило встроенное в подвесной потолок, стену или карниз освещаемого помещения, по длине светящей поверхности соизмеримое с размерами соответственно потолка, стены или карниза, а по ширине — не превышающее 1/5 своей длины.

8.2 **светящий потолок**: Осветительный комплекс, представляющий собой устройство, как правило встроенное в подвесной потолок освещаемого помещения, по размерам светящей поверхности соизмеримое с размерами указанного потолка.

8.3 **устройство с полым световодом**: Осветительный комплекс, предназначенный для перераспределения с помощью полого световода света от одного или группы компактно расположенных ИС по освещаемой площади помещения, соизмеримой по длине с длиной световода.

9 Элементы осветительной арматуры

9.1 **отражатель** (Ндп. *рефлектор*): Элемент оптической системы ОП, предназначенный для пространственного перераспределения излучения ИС на основе использования явления отражения света.

9.2 **контротражатель**: Дополнительный зеркальный отражатель, устанавливаемый вблизи ИС со стороны выходного отверстия основного отражателя, препятствующий прямому выходу излучения ИС и направляющий попавшее на него излучение на основной отражатель ОП.

9.3 **фацетный отражатель**: Зеркальный отражатель, выполненный в виде совокупности зеркально-отражающих плоских пластин.

9.4 **рассеиватель**: Элемент оптической системы ОП, предназначенный для пространственного перераспределения излучения ИС на основе использования явления рассеяния света.

Примечание — При этом часть излучения ИС перераспределяется путем отражения от рассеивателя.

9.5 **преломлятель** (Ндп. *рефрактор*): Элемент оптической системы ОП, предназначенный для пространственного перераспределения излучения ИС на основе использования явления преломления света.

Примечание — При этом часть излучения ИС перераспределяется путем отражения от преломлятеля.

9.6 **экран**: Элемент оптической системы ОП, защищающий глаза наблюдателя от прямого действия излучения ИС и ярких поверхностей оптической системы ОП.

9.7 **экранирующая решетка**: Элемент оптической системы ОП, состоящий из совокупности светоотражающих или светопропускающих экранов, обеспечивающих при совместном действии заданный защитный угол и участвующих в перераспределении светового потока ОП.

9.8 защитная сетка: Элемент осветительной арматуры ОП в форме решетки или сетки, предназначенный для защиты ИС и оптической системы от прикосновения к ним и от механических повреждений, а также для удержания осколков стекла при повреждении колбы лампы или элементов осветительной арматуры.

9.9 защитное стекло: Элемент осветительной арматуры из светопропускающего материала, предназначенный для защиты ИС, оптической системы и токоведущих частей от прикосновения к ним, от воздействия окружающей среды или от механических повреждений.

9.10 светопропускающая оболочка: Совокупность элементов осветительной арматуры ОП, служащих одновременно для вывода света из ОП и защиты от механических повреждений.

Примечание — Термин применяют в основном для взрывозащищенных ОП.

9.11 фокусирующее устройство: Элементы осветительной арматуры ОП, предназначенные для регулирования светораспределения ОП путем изменения взаимного расположения ИС и элементов оптической системы.

Примечание — Термин применяют в основном для прожекторов.

9.12 лира: Часть осветительной арматуры прожектора, предназначенная для крепления прожектора к опорной поверхности и позволяющая изменять ориентацию пучка прожектора путем его вращения относительно вертикальной и горизонтальной осей.

9.13 полый световод: Устройство, выполненное в виде, как правило, протяженного цилиндрического или иной формы полого канала с оболочкой, имеющей светоотражающую и светопропускающую части, и предназначенное для транспортирования введенного в канал света путем многократных отражений от внутренней поверхности светоотражающей части оболочки и вывода его наружу через светопропускающую часть оболочки.

9.14 щелевой световод: Полый световод, светопропускающая часть оболочки которого выполнена в виде протяженной полосы на боковой поверхности, называемой оптической щелью.

Алфавитный указатель терминов

арматура осветительная	2.13
<i>бра</i>	5.22
<i>диаграмма направленности</i>	4.3
<i>диаграмма силы света</i>	4.3
зона ограничения яркости	4.40
изокандели	4.19
изолюксы	4.28
источник света	2.7
ИС	2.7
комплекс осветительный	2.2
контротражатель	9.2
коэффициент полезного действия	4.31
КПД	4.31
коэффициент световой отдачи ОП со светодиодами	4.33
коэффициент усиления	4.18
коэффициент формы КСС	4.9
кривая относительной освещенности	4.27
кривая силы света	4.3
КСС	4.3
КСС асимметричная	4.25
КСС боковая	4.23
КСС глубокая	4.12
КСС концентрированная	4.11
КСС косинусная	4.13

КСС круглосимметричная	4.21
КСС меридиональная	4.7
КСС многолучевая	4.24
КСС осевая	4.22
КСС полуширокая	4.14
КСС равномерная	4.16
КСС синусная	4.17
КСС типовая	4.10
КСС широкая	4.15
КСС экваториальная	4.7
КСС экваториальная условная	4.20
лампа светодиодная со встроенным устройством управления	2.12
лампа-светильник	2.9
лира	9.12
люстра	6.18
<i>матрица силы света ОП</i>	4.4
модуль светодиодный	2.10
модуль светодиодный с устройством управления	2.11
ночник	6.19
оболочка светопропускающая	9.10
ОП	2.1
ОП автономный	5.38
ОП асимметричный	5.3
ОП брызгозащищенный	5.11
ОП венчающий	5.26
ОП взрывобезопасный	5.16
ОП взрывонепроницаемый	5.17
ОП водонезащищенный	5.8
ОП водонепроницаемый	5.13
ОП встраиваемый	5.20
ОП герметичный	5.14
ОП головной	5.34
ОП дождезащищенный	5.10
ОП каплезащищенный	5.9
ОП комбинированного питания	5.39
ОП консольный	5.27
ОП круглосимметричный	5.1
ОП напольный	5.25
ОП настенный	5.22
ОП настольный	5.24
ОП неразборный со светодиодами	2.4
ОП несимметричный	5.4
ОП нестационарный	5.31
ОП опорный	5.23
ОП повышенной надежности против взрыва	5.15
ОП подвесной	5.18
ОП потолочный	5.19
ОП передвижной	5.35
ОП переносной	5.32
ОП пристраиваемый	5.21

ОП пылезащищенный	5.6
ОП пыленезащищенный	5.5
ОП пыленепроницаемый	5.7
ОП регулируемый	5.36
ОП ручной	5.33
ОП сетевой	5.37
ОП симметричный	5.2
ОП со светодиодами	2.3
ОП стационарный	5.30
ОП струезащищенный	5.12
ОП стыкуемый	5.29
ОП торцевой	5.28
<i>ОП торшерный</i>	5.26
оси главные	3.3
ось оптическая	2.25
ось поперечная	3.6
ось продольная	3.5
ось фотометрическая	3.4
отверстие выходное	2.21
отверстие оптической системы световое	2.23
отдача световая ОП	4.32
отражатель	9.1
отражатель фацетный	9.3
<i>плафон</i>	5.19
плоскость меридиональная	3.12
плоскость меридиональная главная	3.13
плоскость поперечная	3.9
плоскость поперечная главная	3.10
плоскость продольная	3.7
плоскость продольная главная	3.8
плоскость характерная	3.20
плоскость экваториальная	3.14
поверхность оптической системы активная	2.22
поверхность характерная	3.20
положение ОП стандартное	2.28
полоса светящая	8.1
полусфера верхняя	2.27
полусфера нижняя	2.26
потолок светящий	8.2
преломлятель	9.5
прибор осветительный	2.1
прожектор	2.6
прожектор акцентирующего освещения	7.3
прожектор заливающего света	7.2
прожектор общего назначения	7.1
распределение освещенности	4.26
распределение силы света	4.2
рассеиватель	9.4
расстояние фотометрирования	3.21
расстояние полного свечения	3.22
решетка экранирующая	9.7

<i>рефлектор</i>	9.1
<i>рефрактор</i>	9.5
светильник	2.5
светильник аварийного освещения	6.12
светильник внутреннего освещения	6.15
светильник декоративный	6.16
светильник комбинированного освещения	6.10
светильник местного освещения	6.20
светильник наружного освещения	6.20
светильник отраженного света	6.14
светильник охранного освещения	6.5
световод полый	9.13
светильник преимущественно отраженного света	6.4
светильник преимущественно прямого света	6.2
светильник прямого света	6.1
светильник рабочего освещения	6.11
светильник рассеянного света	6.3
светильник с типовой КСС	6.6
светильник со специальным распределением силы света	6.7
светильник экспозиционный	6.17
светильник эвакуационного освещения	6.13
световод щелевой	9.14
светодиод	2.8
СД	2.8
светораспределение	4.1
светильник общего освещения	6.8
сетка защитная	9.8
сила света осевая	4.8
система оптическая диффузная	2.18
система оптическая зеркально-отражающая	2.16
система оптическая комбинированная	2.20
система оптическая направленно-рассеивающая	2.19
система оптическая	2.14
система оптическая отражающая	2.15
система оптическая преломляющая	2.17
система фотометрирования $A-\alpha$	3.19
система фотометрирования $B-\beta$	3.18
система фотометрирования $C-\gamma$	3.17
система фотометрирования ОП	3.11
стекло защитное	9.9
таблица силы света	4.4
тело фотометрическое	3.1
торшер	5.25
ТСС	4.4
угол излучения	4.36
угол излучения полезный	4.37
угол защитный	4.34
угол защитный условный	4.35
угол меридиональный	3.15
угол прямого выхода светового потока	4.39
угол рассеяния	4.38

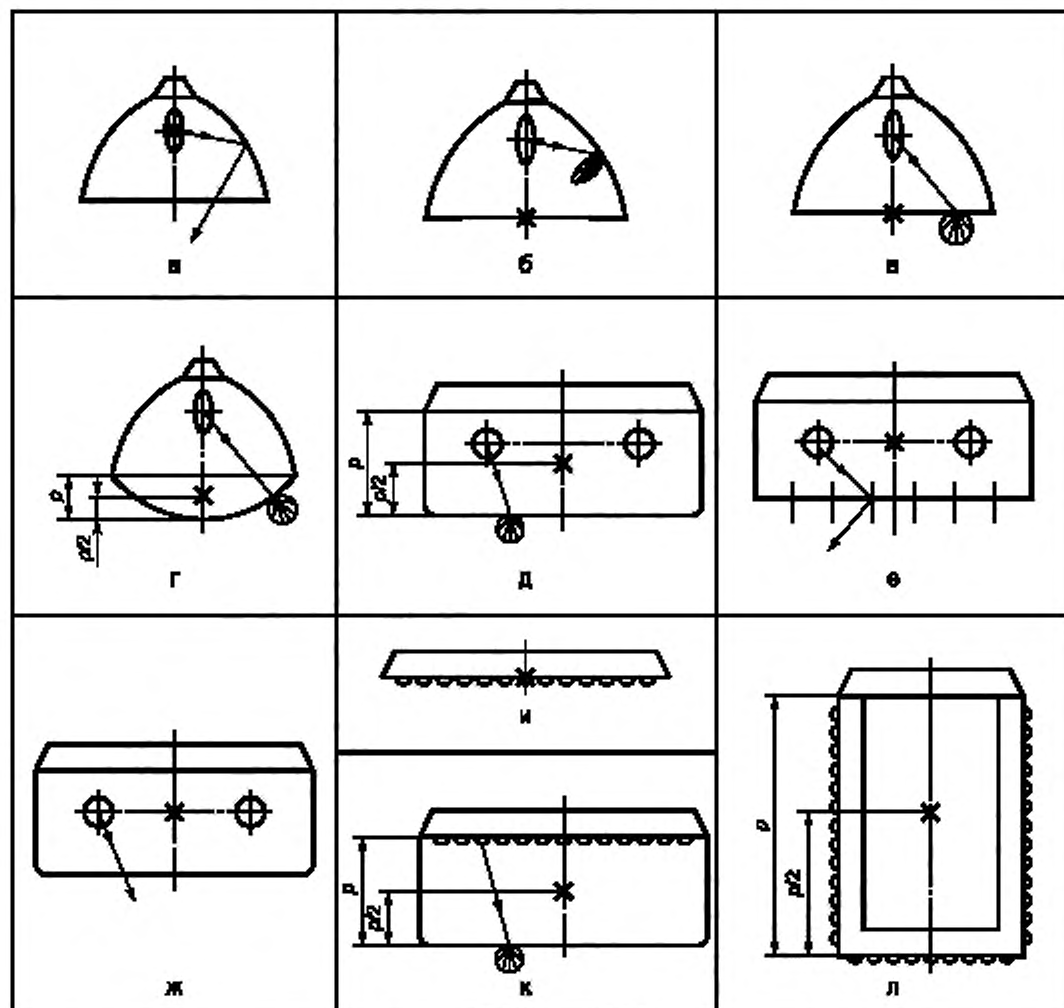
угол экваториальный	3.16
устройство с полым световодом	8.3
устройство фокусирующее	9.11
файл фотометрических данных	4.5
фонарь	5.40
центр световой	2.24
центр фотометрический	3.2
экран	9.6
яркость габаритная	4.29
яркость максимальная	4.30

**Алфавитный указатель буквенных обозначений систем фотометрирования
осветительного прибора**

A- α	3.19
B- β	3.18
C- γ	3.17

Приложение А
(справочное)

Положение фотометрического центра осветительных приборов



х – положение фотометрического центра; а – зеркальный отражатель, выходное отверстие открыто или с прозрачным рассеивателем; б – то же, отражение с рассеянием; в – рассеиватель плоский матированный или призматический; г, д – то же, рассеиватель выпуклый; е – отражатель и решетка зеркальные; ж – рассеиватель прозрачный; и – светодиодный светильник плоский открытый; к – то же, с матированным или призматическим рассеивателем; л – светильник с объемно расположенными светодиодами

Рисунок А.1 – Положение фотометрического центра осветительных приборов по рекомендациям МКО [2]

Приложение Б
(справочное)

Системы фотометрирования осветительного прибора

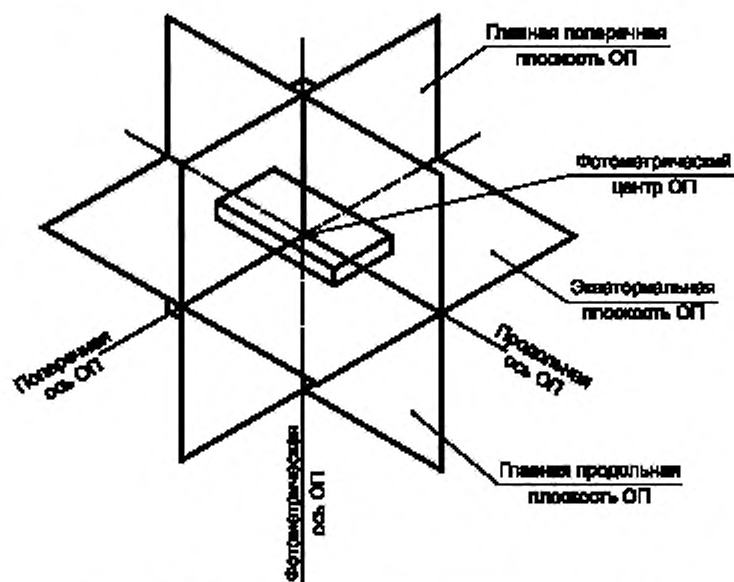
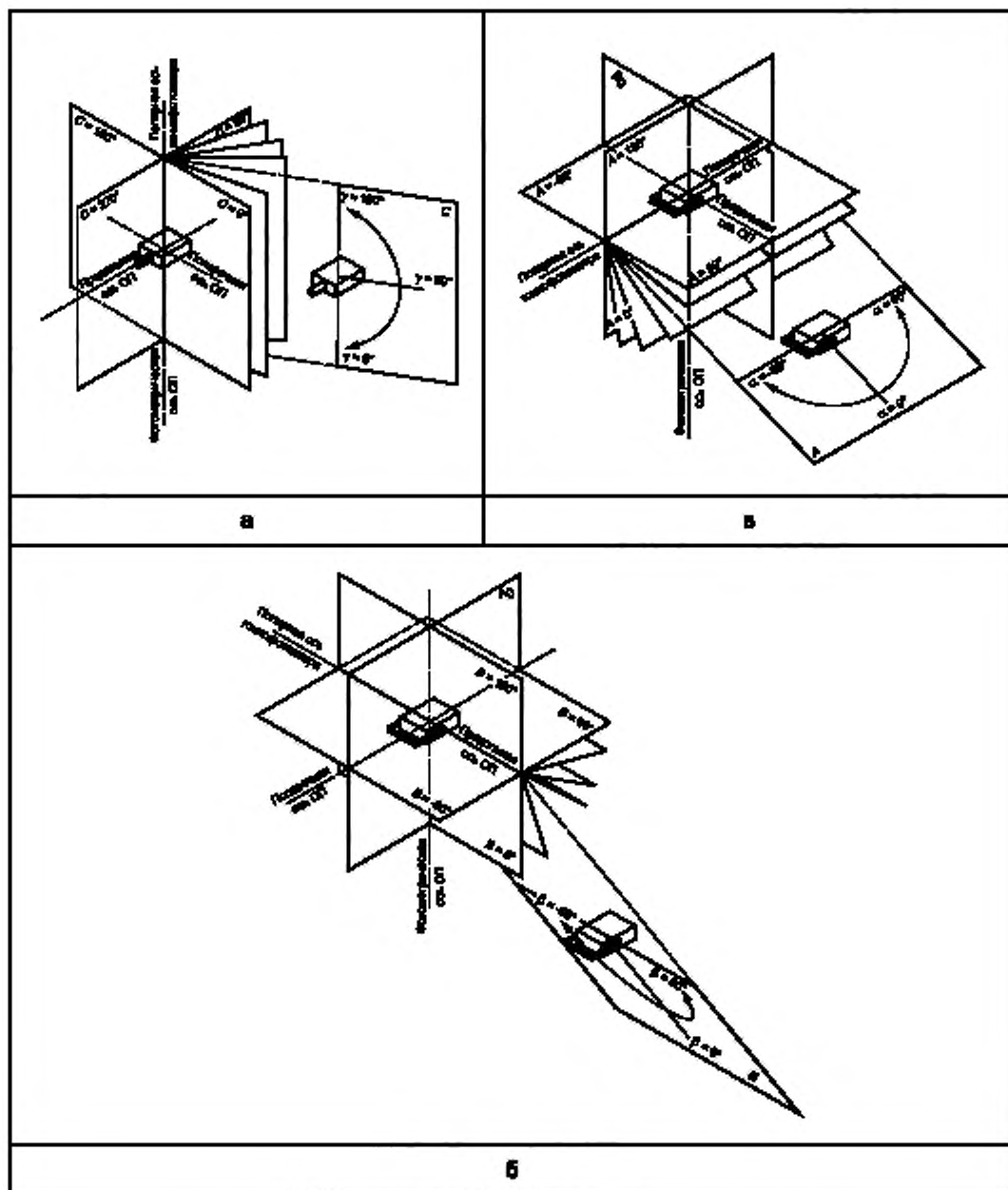


Рисунок Б.1 – Главные оси и плоскости осветительного прибора



а-С-γ; б-В-β; в-А-α

Рисунок Б.2 – Системы фотометрирования по рекомендациям МКО [3]

Таблица Б.1 – Ориентация основных плоскостей ОП в системе фотометрирования С-γ [3]

Тип ориентации	Характеристика ОП и его ориентация	Вид сверху, в направлении фотометрической оси	Изображение изокандел в плоскости, перпендикулярной к оптической оси
С1	Уличный светильник. Плоскость C_0 - C_{180} располагается параллельно краю проезжей части. При расположении ОП сбоку от проезжей части полуплоскость C_{90} направлена в сторону проезжей части, а полуплоскость C_{270} – ближней обочины		
С2	ОП с лирой (пржектор). Плоскость C_0 - C_{180} параллельна продольной оси ОП, а полуплоскость C_{270} проходит через лиру		
С3	ОП без лиры, светораспределение – круглосимметричное. В качестве нулевой меридиональной полуплоскости C_0 может быть выбрана произвольная полуплоскость С		
С4	ОП без лиры, светораспределение – с одной плоскостью симметрии, в которой лежит полуплоскость C_{90} . Для ОП с протяженными ИС плоскость C_0 - C_{180} перпендикулярна к продольной оси ИС. Для ОП с непротяженными ИС производитель ОП должен либо пометить на ОП направление, принимаемое за C_0 , либо указать его относительно характерного элемента ОП (например, продольной оси ИС)		
С5	То же, но в плоскости симметрии лежит полуплоскость C_0		
С6	То же, но с двумя плоскостями симметрии, в которых лежат полуплоскости C_0 и C_{90}		
С7	То же, но без плоскостей симметрии		

Таблица Б.2 – Ориентация основных плоскостей ОП в системе фотометрирования V - β [3]

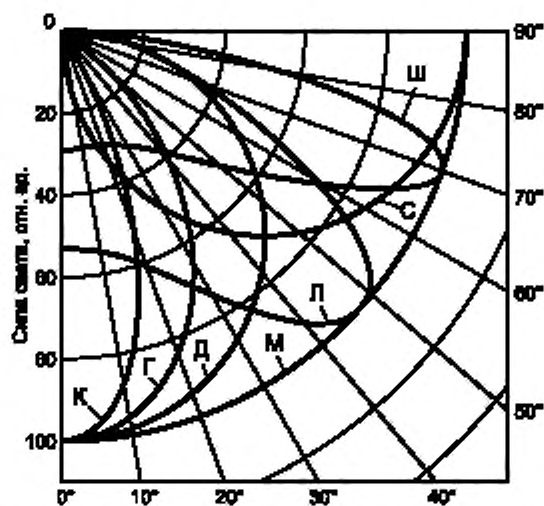
Тип ориентации	Характеристика ОП
B1	ОП с лирой, светораспределение – одинаковое во всех полуплоскостях V . В качестве нулевой полуплоскости V_0 может быть выбрана любая полуплоскость V
B2	ОП с лирой, светораспределение – с одной плоскостью симметрии. В качестве нулевой полуплоскости V_0 принята полуплоскость V , лежащая в плоскости симметрии ОП и содержащая более высокое значение силы света
B3	ОП с лирой, светораспределение – без плоскостей симметрии. В качестве нулевой полуплоскости V_0 принята полуплоскость V , содержащая максимум силы света
B4	ОП без лиры. В этом случае производитель ОП должен либо пометить на ОП полуплоскость, принимаемую за V_0 , либо указать ее относительно характерного элемента ОП (например, продольной оси ИС)

Таблица Б.3 – Ориентация основных плоскостей ОП в системе фотометрирования A - α [3]

Тип ориентации	Характеристика ОП
A1	ОП с лирой, светораспределение – одинаковое во всех полуплоскостях A . В качестве нулевой полуплоскости A_0 может быть выбрана любая полуплоскость A
A2	ОП с лирой, светораспределение – с одной плоскостью симметрии. В качестве нулевой полуплоскости A_0 принята полуплоскость A , лежащая в плоскости симметрии ОП и содержащая более высокое значение силы света
A3	ОП с лирой, светораспределение – без плоскостей симметрии. В качестве нулевой полуплоскости A_0 принята полуплоскость A , содержащая максимум силы света
A4	ОП без лиры. В этом случае производитель ОП должен либо пометить на ОП полуплоскость, принимаемую за A_0 , либо указать ее относительно характерного элемента ОП (например, поперечной оси ИС)

Приложение В
(справочное)

Типы меридиональных кривых силы света светильников

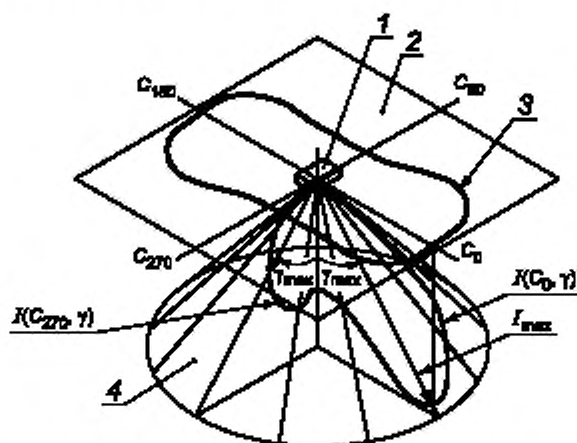


К - концентрированная; Г - глубокая; Д - косинусная; Л - полуширокая; Ш - широкая; М - равномерная.
С - синусная

Рисунок В.1 – Типы меридиональных КСС светильников

Приложение Г
(справочное)

Типы условных экваториальных кривых силы света светильников



1 – светильник; 2 – экваториальная плоскость; 3 – условная экваториальная КСС; 4 – секущая коническая поверхность

Рисунок Г.1 – Определение условной экваториальной КСС светильника

а – круглосимметричная	б – осевая	в – боковая
г – многолучевая	д – асимметричная	

Рисунок Г.2 – Типы условных экваториальных КСС светильников

Приложение Д
(справочное)

Определение защитного угла светильника

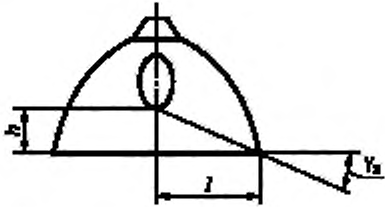
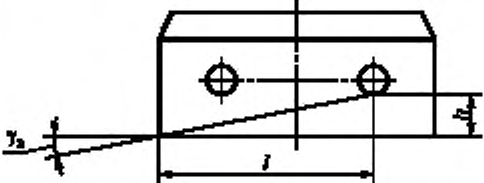
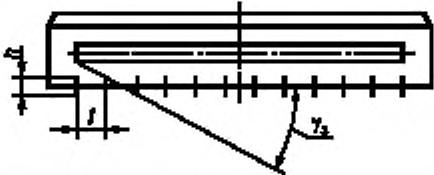
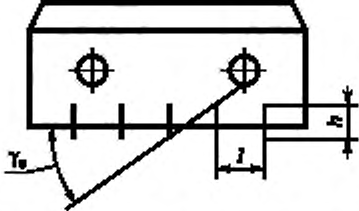
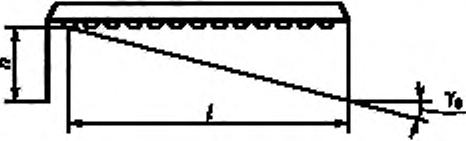
	
<p>а – для светильников со светящейся колбой лампы</p>	<p>б – для светильников с люминесцентными лампами без решетки</p>
	
<p>в – для светильников с люминесцентными лампами с решеткой</p>	<p>г – для светильников с люминесцентными лампами с решеткой</p>
	
<p>д – для светильников со светодiodами</p>	

Рисунок Д.1 – Варианты определения защитного угла светильников разных типов

Библиография

- [1] Стандарт LM-63 - 95 (IESNA LM-63 - 95) Recommended Standard File Format for Electronic Transfer of Photometric Data. New York: Illuminating Engineering Society of North America, 1995 (Рекомендованный стандартный формат файла для электронной передачи фотометрических данных светильников. Светотехническое общество Северной Америки, 1995)
- [2] Рекомендации МКО 121 - 1996 The Photometry and Goniophotometry of Luminaires (Фотометрия и гониофотометрия светильников)
- [3] Рекомендации МКО 102 - 1993 Recommended file format for electronic transfer of luminaire photometric data. Vienna. 1993 (Рекомендованный формат файла для электронной передачи фотометрических данных светильников)

УДК 004.4:628.94:006.354

ОКС 29.140.40

ОКП 34 6000

Ключевые слова: осветительные приборы, осветительные комплексы, термины, определения, светотехнические характеристики

Редактор *Л.В. Афанасенко*
Технический редактор *А.Б. Заварзина*
Корректор *В.Г. Смолин* Компьютерная
верстка *Д.Е. Першин*

Сдано в набор 20.12.2013. Подписано в печать 7.04.2014. Формат 60x84/8. Гарнитура Ариал.
Усл. печ. л. 3,72. Уч.-изд. л. 2,90. Тираж 74 экз. Зак. 3307

Набрано в ООО «Академиздат».
www.academizdat.ru lelin@academizdat.ru

Издано и отпечатано во
ФГУП «СТАНДАРТИНФОРМ», 123995 Москва, Гранатный пер., 4.
www.gostinfo.ru info@gostinfo.ru