
МЕЖГОСУДАРСТВЕННЫЙ СОВЕТ ПО СТАНДАРТИЗАЦИИ, МЕТРОЛОГИИ И СЕРТИФИКАЦИИ
(МГС)
INTERSTATE COUNCIL FOR STANDARDIZATION, METROLOGY AND CERTIFICATION
(ISC)

МЕЖГОСУДАРСТВЕННЫЙ
СТАНДАРТ

ГОСТ
ISO 4211-3—
2012

МЕБЕЛЬ

Испытание поверхности

Часть 3

Оценка устойчивости к воздействию сухого тепла

(ISO 4211-3:1993, IDT)

Издание официальное



Москва
Стандартинформ
2019

Предисловие

Цели, основные принципы и общие правила проведения работ по межгосударственной стандартизации установлены ГОСТ 1.0 «Межгосударственная система стандартизации. Основные положения» и ГОСТ 1.2 «Межгосударственная система стандартизации. Стандарты межгосударственные, правила и рекомендации по межгосударственной стандартизации. Правила разработки, принятия, обновления и отмены»

Сведения о стандарте

1 ПОДГОТОВЛЕН Техническим комитетом по стандартизации ТК 135 «Мебель», Государственным образовательным учреждением высшего профессионального образования «Московский государственный университет леса» на основе собственного перевода на русский язык англоязычной версии стандарта, указанного в пункте 5

2 ВНЕСЕН Федеральным агентством по техническому регулированию и метрологии

3 ПРИНЯТ Межгосударственным советом по стандартизации, метрологии и сертификации (протокол от 21 декабря 2012 г. № 54)

За принятие проголосовали:

Краткое наименование страны по МК (ИСО 3166) 004—97	Код страны по МК (ИСО 3166) 004—97	Сокращенное наименование национального органа по стандартизации
Азербайджан	AZ	Азстандарт
Армения	AM	Минэкономики Республики Армения
Беларусь	BY	Госстандарт Республики Беларусь
Казахстан	KZ	Госстандарт Республики Казахстан
Киргизия	KG	Кыргызстандарт
Молдова	MD	Молдова-Стандарт
Россия	RU	Росстандарт
Таджикистан	TJ	Таджикстандарт
Туркмения	TM	Главгосслужба «Туркменстандартлары»
Узбекистан	UZ	Узстандарт

4 Приказом Федерального агентства по техническому регулированию и метрологии от 13 июня 2013 г. № 158-ст межгосударственный стандарт ГОСТ ISO 4211-3—2012 введен в действие в качестве национального стандарта Российской Федерации с 1 августа 2014 г.

5 Настоящий стандарт идентичен международному стандарту ISO 4211-3:1993 «Мебель. Испытание поверхности Часть 3. Оценка устойчивости к воздействию сухого тепла» («Furniture — Tests for surfaces — Part 4: Assessment of resistance to dry heat», IDT).

При применении настоящего стандарта рекомендуется использовать вместо ссылочных международных стандартов соответствующие им межгосударственные стандарты, сведения о которых приведены в дополнительном приложении ДА

6 ВВЕДЕН ВПЕРВЫЕ

7 ПЕРЕИЗДАНИЕ. Сентябрь 2019 г.

Информация о введении в действие (прекращении действия) настоящего стандарта и изменений к нему на территории указанных выше государств публикуется в указателях национальных стандартов, издаваемых в этих государствах, а также в сети Интернет на сайтах соответствующих национальных органов по стандартизации.

В случае пересмотра, изменения или отмены настоящего стандарта соответствующая информация будет опубликована на официальном интернет-сайте Межгосударственного совета по стандартизации, метрологии и сертификации в каталоге «Межгосударственные стандарты»

© ISO, 1993 — Все права сохраняются
© Стандартиформ, оформление, 2014, 2019



В Российской Федерации настоящий стандарт не может быть полностью или частично воспроизведен, тиражирован и распространен в качестве официального издания без разрешения Федерального агентства по техническому регулированию и метрологии

МЕБЕЛЬ**Испытание поверхности****Часть 3****Оценка устойчивости к воздействию сухого тепла**

Furniture. Tests for surfaces. Part 3. Assessment of resistance to dry heat

Дата введения — 2014—08—01

1 Область применения

Стандарт определяет метод оценки устойчивости поверхности к воздействию высокой температуре и распространяется на все поверхности деталей мебели независимо от материала, из которого они изготовлены.

Стандарт не распространяется на поверхности мебели, отделанные кожей или тканью.

Стандарт также может быть применен при испытании щитовых деталей с размерами, отвечающими его требованиям, изготовленных из того же материала и имеющих законченный вид поверхности, идентичный деталям мебели после окончательной обработки.

Испытания должны проводиться на поверхностях перед их применением по назначению.

В приложении А (справочное) приведено описание источника направленного света.

2 Нормативные ссылки

В настоящем стандарте использованы нормативные ссылки на следующие стандарты. Для датированных ссылок применяют только указанное издание ссылочного стандарта, для недатированных — последнее издание (включая все изменения).

ISO 209-1:1989, Wrought aluminium and aluminium alloys — Chemical composition and forms of products — Part 1: Chemical composition (Алюминий и алюминиевые сплавы деформируемые. Химический состав и формы изделий. Часть 1. Химический состав)¹⁾

ISO 1770:1981, Solid-stem general purpose thermometers (Твердо-стержневые термометры общего назначения)

ISO 3668:1976²⁾, Paints and varnishes — Visual comparison of the colour of paints (Лаки и краски. Визуальный метод определения цвета красок)

ISO 4211:1979, Furniture — Assessment of surface resistance to cold liquids (Мебель. Оценка сопротивления поверхности действию холодных жидкостей)

3 Термины и определения

В стандарте применены следующие термины с соответствующими определениями:

3.1 контролируемый щит: Щит, содержащий контролируемую поверхность.

Примечание — Щит может быть получен раскроем детали мебели после окончательной обработки или отдельным щитом, изготовлен по той же самой технологии, что и деталь мебели после окончательной обработки.

¹⁾ Заменен на ISO 209:2007.

²⁾ Заменен на ISO 3668:2017.

3.2 **контролируемая поверхность:** Часть контролируемого щита.

3.3 **контролируемый участок:** Часть контролируемой поверхности под источником тепла (5.2).

3.4 **параметр шероховатости поверхности Ra :** Среднее арифметическое абсолютных значений отклонений профиля от средней линии.

4 Сущность метода

Стандартный блок из алюминиевого сплава, нагретый до указанной температуры испытания, устанавливается на контролируемой поверхности. По истечении заданной продолжительности воздействия блок снимают с контролируемой поверхности. Контролируемую поверхность насухо протирают и выдерживают не менее 16 часов. Затем ее исследуют при специальном освещении на наличие повреждений (изменение в цвете и блеске, появление пузырей набухание и другие дефекты). Результат испытания оценивают в баллах.

5 Оборудование и материалы

5.1 Термометр

Термометр по ISO1770:1981, позволяющий измерять температуру в контакте с поверхностью центрального отверстия источника тепла (5.2) по всей длине, или другие средства измерения температуры с точностью до ± 1 °C.

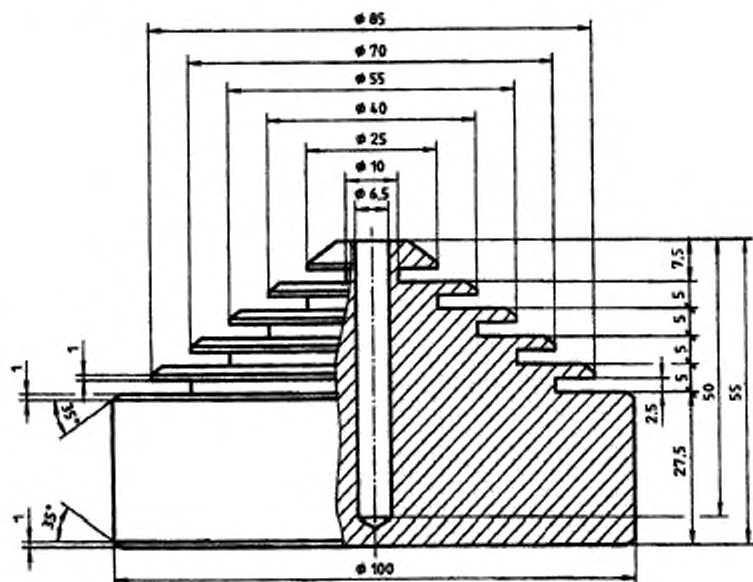
5.2 Источник тепла

Блок, как показано на рисунке 1, из алюминиевого сплава согласно ISO 209:2007, Al Mg Si (сплав должен содержать более 94 % алюминия). Шероховатость поверхности основания должна быть (2 ± 1) мкм по параметру Ra согласно EN ISO 4287:1998 и EN ISO 4288:1997.

Примечание — Подходящими сплавами являются 6060 и 64430.

Допускаются следующие отклонения:

- длины: $\pm 0,2$ мм номинальной длины;
- углов: $\pm 2^\circ$ номинального угла.



Размеры указаны в миллиметрах

Рисунок 1 — Алюминиевый блок, используемый как источник тепла

5.3 Нагревательный шкаф

Нагревательный шкаф для нагрева источника тепла до температуры выше температуры испытания.

5.4 Ткань для очистки

Белая, мягкая, впитывающая ткань.

5.5 Термоизолирующая пена

Меламиновая пена со следующими свойствами: плотность от 8,5 кг/м³ до 11,5 кг/м³; с коэффициентом теплопроводности менее 0,035 Вт/(м·К). Пена должна выдерживать температуру выше 200 °С.

5.6 Источник рассеянного света

Источник света, обеспечивающий равномерный рассеянный свет и освещенность контролируемой поверхности (1200 ± 400) лк. Это может быть рассеянный дневной или искусственный свет.

Примечание — Дневной свет должен быть незатененным окружающими деревьями и т. д. Когда используется источник искусственного света, рекомендуется, чтобы он имел соотношение цветовой температуры (6500 ± 50) К и индекса цветопередачи Ra более чем 92 в соответствии с ISO 3668:1998.

6 Подготовка и выдержка

6.1 Выдержка

Перед испытанием должна проводиться по крайней мере недельная выдержка контролируемого образца при температуре (23 ± 2) °С и относительной влажности воздуха (50 ± 5) %.

Время выдержки необходимо указать в протоколе испытания.

6.2 Проверка поверхности

Контролируемая поверхность должна быть по возможности плоской и с размерами, удовлетворяющими требованиям пункта 7.

7 Проведение испытания

7.1 Испытание

Испытание выполняется при температуре воздуха (23 ± 2) °С сразу после выдержки.

Контролируемая поверхность должна быть помещена в горизонтальное положение. Ее необходимо условно разбить на определенное количество контролируемых участков с интервалом по крайней мере 15 мм друг от друга и от края шита. Там, где испытания выполняются одновременно, границы контролируемых участков должны быть на расстоянии минимум 50 мм друг от друга. В случае предполагаемой изменчивости свойств контролируемой поверхности необходимо провести два идентичных испытания одновременно.

Перед испытанием контролируемую поверхность слегка протирают тканью для очистки (5.4).

С помощью нагревательного шкафа (5.3) поднимают температуру источника тепла выше температуры испытания и переносят его в термоизолирующую пену (5.5).

Поместить термометр (5.1) или другое средство измерения температуры в центральное отверстие источника тепла (5.2). Если температура не будет выше температуры испытания, то источник тепла помещают в нагревательный шкаф снова до достижения более высокой температуры.

Когда источник тепла достигает заданной температуры испытания с точностью до ± 1 °С, его помещают на контролируемую поверхность.

Через 20 минут источник тепла снимают.

Насухо вытирают контролируемую поверхность после охлаждения тканью для очистки (5.4).

Контролируемые поверхности выдержать в течение от 16 до 24 часов.
Вытереть каждую контролируемую поверхность тканью для очистки (5.4).

7.2 Температура испытания

Температура испытания должна быть указана в инструкции и выбирается из следующего ряда: 55 °С; 70 °С; 85 °С; 100 °С.

8 Осмотр контролируемой поверхности щита

Тщательно осматривают контролируемую поверхность, используя источник света (5.6), на наличие повреждений, таких как изменение в блеске и цвете, образование пузырей, набухание и другие дефекты. Для этого контролируемую поверхность освещают под различными углами в различных направлениях к глазу наблюдателя. Расстояние от глаза наблюдателя до контролируемой поверхности должно быть от 0,25 до 1,0 м.

Изменения после испытания должны быть зафиксированы на ощупь при прикосновении к контролируемым участкам поверхности.

9 Оценка результатов

Оценку контролируемой поверхности осуществляют при сравнении контролируемых участков со смежными участками поверхности, не подвергавшимися прямому воздействию тепла от источника, согласно таблице 1.

Т а б л и ц а 1 — Наблюдаемые повреждения поверхности в баллах

Баллы	Наблюдаемые повреждения поверхности
5	Без изменений контролируемый участок неотличим от окружающей поверхности
4	Незначительное изменение контролируемый участок незначительно отличается от окружающей поверхности по блеску и цвету при условии отражения источника света на контролируемой поверхности нет изменений в структуре поверхности, например деформаций, набухания, ворса, трещин, пузырей
3	Умеренное изменение контролируемый участок отличается от окружающей поверхности, например по блеску и цвету, нет изменений в структуре поверхности, например деформаций, набухания, ворса, трещин, пузырей
2	Существенное изменение контролируемый участок, сильно отличается от окружающей поверхности, например по блеску и цвету, и/или структура поверхности немного изменена, например деформирована, появились набухание, ворс, трещины, пузыри
1	Сильное изменение структура поверхности отчетливо изменена и/или есть изменение в блеске и цвете, и/или материал поверхности полностью или частично удален

Каждая контролируемая поверхность должна быть оценена опытным наблюдателем (экспертом).

В спорных случаях требуется участие трех экспертов. У всех экспертов должно быть хорошее цветовое зрение. При трех наблюдателях окончательная оценка контролируемой поверхности должна быть усредненной.

Оценка и составление протокола для дублированных испытаний осуществляются отдельно.

10 Протокол испытания

Протокол испытания должен включать по крайней мере следующую информацию:

- a) ссылка на настоящий стандарт;
- b) описание контролируемого щита (соответствующее описание);
- c) температура или температуры испытания;
- d) время выдержки;
- e) оценка каждой контролируемой поверхности в соответствии с пунктом 9;
- f) оценка результатов испытания при использовании источника направленного света [приложение А (справочное)];
- g) дополнительная информация относительно вида повреждения;
- h) любые отклонения от настоящего стандарта;
- i) наименование и адрес места испытания;
- j) дата испытания.

Приложение А
(справочное)

Источник направленного света

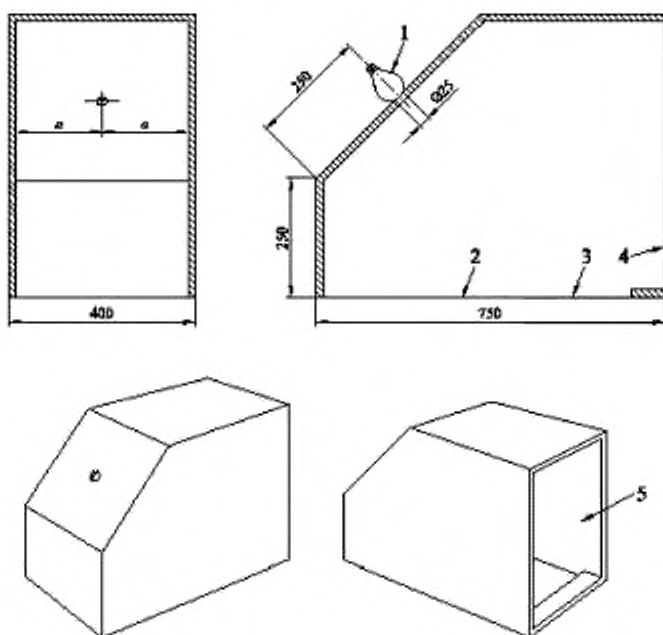
А.1 Введение

Источник направленного света может использоваться как дополнительный, если необходимо.

А.2 Оборудование

Лампа дневного света мощностью 60 Вт, закрытая экраном так, чтобы лучи света попадали на контролируемую поверхность и не попадали в поле зрения эксперта. Угол между оптической осью падающих лучей света от лампы и контролируемой поверхностью должен быть от 45 до 60°.

Примечание — Один из вариантов оценки состоит в использовании устройства, показанного на рисунке 1.



Все размеры приблизительны и указаны в миллиметрах

- 1 — лампа дневного света мощностью 60 Вт; 2 — проем для контролируемой поверхности или образца;
3 — отверстие основания; 4 — отверстие со стороны наблюдения; 5 — направление наблюдения

Примечание — Внутренние поверхности устройства окрашены в черный цвет.

Рисунок 1 — Устройство

Расстояние между образцом и наблюдателем должно быть одним и тем же при использовании устройства и без него.

**Приложение ДА
(справочное)**

**Сведения о соответствии ссылочных международных стандартов
межгосударственным стандартам**

Таблица ДА.1

Обозначение ссылочного международного стандарта	Степень соответствия	Обозначение и наименование соответствующего межгосударственного стандарта
ISO 209-1:1989	—	*
ISO 1770:1981	—	*
ISO 3668:1076	—	*
ISO 4211:1979	IDT	ГОСТ ISO 4211—2012 «Мебель. Оценка устойчивости поверхности к воздействию холодных жидкостей»
<p>* Соответствующий межгосударственный стандарт отсутствует. До его принятия рекомендуется использовать перевод на русский язык данного международного стандарта.</p> <p>Примечание — В настоящей таблице использовано следующее условное обозначение степени соответствия стандартов: - IDT — идентичный стандарт.</p>		

Ключевые слова: мебель, поверхность изделий мебели, оценка устойчивости к воздействию сухого тепла

Редактор *Е.И. Мосур*
Технические редакторы *В.Н. Прусакова, И.Е. Черепкова*
Корректор *Е.М. Поляченко*
Компьютерная верстка *Г.В. Струковой*

Сдано в набор 16.09.2019. Подписано в печать 24.09.2019. Формат 60 × 84^{1/8}. Гарнитура Ариал.
Усл. печ. л. 1,40. Уч.-изд. л. 1,20.

Подготовлено на основе электронной версии, предоставленной разработчиком стандарта

ИД «Юриспруденция», 115419, Москва, ул. Орджоникидзе, 11.
www.jurisizdat.ru y-book@mail.ru

Создано в единичном исполнении во ФГУП «СТАНДАРТИНФОРМ»
для комплектования Федерального информационного фонда стандартов,
117418 Москва, Нахимовский пр-т, д. 31, к. 2.
www.gostinfo.ru info@gostinfo.ru