
ФЕДЕРАЛЬНОЕ АГЕНТСТВО
ПО ТЕХНИЧЕСКОМУ РЕГУЛИРОВАНИЮ И МЕТРОЛОГИИ



НАЦИОНАЛЬНЫЙ
СТАНДАРТ
РОССИЙСКОЙ
ФЕДЕРАЦИИ

ГОСТ Р ИСО
13950—
2012

Трубы и фитинги пластмассовые
**СИСТЕМЫ АВТОМАТИЧЕСКОГО
РАСПОЗНАВАНИЯ ДЛЯ ВЫПОЛНЕНИЯ
СОЕДИНЕНИЙ СВАРКОЙ
С ЗАКЛАДНЫМИ НАГРЕВАТЕЛЯМИ**

ISO 13950:2007
Plastics pipes and fittings — Automatic
recognition systems for electrofusion joints
(IDT)

Издание официальное



Москва
Стандартинформ
2014

Предисловие

1 ПОДГОТОВЛЕН Федеральным государственным учреждением «Научно-учебный центр «Сварка и контроль» при МГТУ им. Н.Э. Баумана (ФГУ НУЦСК при МГТУ им. Н.Э. Баумана), Национальным агентством контроля сварки (НАКС), ЗАО «Полимергаз» на основе собственного аутентичного перевода на русский язык международного стандарта, указанного в пункте 4

2 ВНЕСЕН Техническим комитетом по стандартизации ТК 364 «Сварка и родственные процессы»

3 УТВЕРЖДЕН И ВВЕДЕН В ДЕЙСТВИЕ Приказом Федерального агентства по техническому регулированию и метрологии от 22 ноября 2012 г. № 1014-ст

4 Настоящий стандарт идентичен международному стандарту ИСО 13950:2007 «Трубы и фитинги пластмассовые. Системы автоматического распознавания для выполнения соединений сваркой с закладными нагревателями» (ISO 13950:2007 «Plastics pipes and fittings — Automatic recognition systems for electrofusion joints» с учетом технической поправки ISO 13950:2007/COR.1:2008)

5 ВВЕДЕН ВПЕРВЫЕ

Правила применения настоящего стандарта установлены в ГОСТ Р 1.0—2012 (раздел 8). Информация об изменениях к настоящему стандарту публикуется в ежегодном (по состоянию на 1 января текущего года) информационном указателе «Национальные стандарты», а официальный текст изменений и поправок — в ежемесячном информационном указателе «Национальные стандарты». В случае пересмотра (замены) или отмены настоящего стандарта соответствующее уведомление будет опубликовано в ближайшем выпуске ежемесячного информационного указателя «Национальные стандарты». Соответствующая информация, уведомление и тексты размещаются также в информационной системе общего пользования — на официальном сайте Федерального агентства по техническому регулированию и метрологии в сети Интернет (gost.ru)

© Стандартиформ, 2014

Настоящий стандарт не может быть полностью или частично воспроизведен, тиражирован и распространен в качестве официального издания без разрешения Федерального агентства по техническому регулированию и метрологии

Содержание

1 Область применения	1
2 Нормативные ссылки	1
3 Термины и определения	1
4 Описание процедур	2
4.1 Цифровое распознавание	2
4.2 Электромеханическое распознавание	4
4.3 Саморегулирование	4
Приложение А (обязательное) Структура штрих-кода	6
Приложение В (обязательное) Структура 32-значного штрих-кода	17
Приложение С (обязательное) Магнитные карты	26
Приложение D (справочное) Встроенный резистор-коннектор	38
Приложение E (обязательное) Саморегулирование	41

Введение

ИСО (Международная организация по стандартизации) является всемирной федерацией национальных органов по стандартизации (членов ИСО). Работа по подготовке международных стандартов обычно осуществляется через технические комитеты ИСО. Каждый член организации, заинтересованный в деятельности, для которой технический комитет был создан, имеет право быть представленным в этом комитете. Международные правительственные и неправительственные организации, имеющие связи с ИСО, также принимают участие в этой работе. ИСО тесно сотрудничает с Международной электротехнической комиссией (МЭК) по всем вопросам стандартизации в области электротехники.

Международные стандарты разрабатываются в соответствии с правилами, приведенными в Директивах ИСО/МЭК, часть 2.

Основная задача технических комитетов — подготовка международных стандартов. Проекты международных стандартов, принятые техническими комитетами, рассылают членам на голосование. Их опубликование в качестве международных стандартов требует одобрения не менее 75 % организаций-членов, участвующих в голосовании.

Обращает на себя внимание, что некоторые элементы настоящего стандарта могут быть объектом патентных прав. ИСО не должна нести ответственность за идентификацию любого или всех таких патентных прав.

ИСО 13950 был подготовлен Техническим комитетом ИСО/ТК 138 «Трубы, фитинги и клапаны пластмассовые для транспорта жидкостей», подкомитетом ПК 4 «Трубы и фитинги пластмассовые для поставки газообразных топлив».

Это первое издание отменяет и заменяет ИСО 13950:1997, которое было технически переработано.

Трубы и фитинги пластмассовые

СИСТЕМЫ АВТОМАТИЧЕСКОГО РАСПОЗНАВАНИЯ ДЛЯ ВЫПОЛНЕНИЯ
СОЕДИНЕНИЙ СВАРКОЙ С ЗАКЛАДНЫМИ НАГРЕВАТЕЛЯМИ

Plastics pipes and fittings.
Automatic recognition systems for electrofusion joints

Дата введения — 2014—01—01

1 Область применения

Настоящий стандарт определяет характеристики автоматических распознающих систем (цифровое распознавание с помощью штрих-кодов или магнитных карт, электромеханическое распознавание, использующее встроенные резисторные коннекторы и саморегулируемые системы), позволяющих автоматически обеспечивать энергией фитинги из термопластов с закладными нагревателями (ЗН), которые используются для соединения труб.

Настоящий стандарт применяют к фитингам с ЗН, предназначенным для пластмассовых трубопроводов, транспортирующих газообразное топливо, питьевую воду (включая сырую воду до очистки), техническую воду или другие жидкости.

2 Нормативные ссылки

В настоящем стандарте использованы нормативные ссылки на следующие международные стандарты:

ИСО/МЭК 7810:2003 Карточки идентификационные. Физические характеристики (ISO/IEC 7810:2003 Identification cards — Physical characteristics)

ИСО/МЭК 7811-2:2001 Карточки идентификационные. Метод записи. Часть 2. Магнитная полоса. Низкая коэрцитивность (ISO/IEC 7811-2:2001, Identification cards — Recording technique — Part 2: Magnetic stripe — Low coercivity)

ИСО/МЭК 7811-6:2001 Карточки идентификационные. Записывающая техника. Часть 6. Магнитная полоса. Высокая коэрцитивность (ISO/IEC 7811-6:2001, Identification cards — Recording technique — Part 6: Magnetic stripe — High coercivity)

3 Термины и определения

В настоящем стандарте применены следующие термины с соответствующими определениями:

3.1 **фитинг** (fitting): Приспособление для соединения плавлением (проплавлением) труб и/или других узлов из термопластов.

3.2 **муфта** (socket): Ответная часть фитинга, в которой осуществляется плавление.

3.3 **соединительная муфта** (coupler): Фитинг, состоящий из двух муфт.

3.4 **однониточная соединительная муфта** (monofilar coupler): Фитинг, состоящий из двух муфт, в которых процесс плавления осуществляется одновременно.

3.5 **двухниточная соединительная муфта** (bifilar coupler): Фитинг, состоящий из двух муфт, в которых процесс плавления осуществляется раздельно.

3.6 **седелка** (saddle): Фитинг седловой формы с ЗН, предназначенный для байпаса, отвода или других операций.

3.7 **переход** (reduction): Фитинг с ЗН для соединения двух труб и/или фитингов с трубным концом разных диаметров.

3.8 **угловой отвод** (elbow): Фитинг с ЗН из двух муфт, расположенных под углом.

3.9 **тройник** (tee): Фитинг с ЗН, состоящий из трех муфт с ЗН или двух муфт с ЗН и трубного конца.

3.10 **заглушка** (plug): Фитинг с ЗН с одной муфтой для закрывания концов труб или других деталей.

3.11 **коннектор** (connector): Конец кабеля сварочного оборудования, соединяющий его с деталью с ЗН.

3.12 **клемма** (terminal): Неподвижная часть нагревательного элемента, находящаяся снаружи фитинга и обеспечивающая электрическое соединение коннектора с фитингом.

3.13 **корпус клеммы** (terminal shroud): Часть фитинга, обеспечивающая наружное подсоединение коннектора к клемме.

3.14 **номинальное время сварки** (nominal fusion time), **с**: Время сварки, определенное производителем фитинга при справочной температуре и для электрических параметров, таких как номинальное сопротивление, напряжение и ток, также определенных производителем.

3.15 **действительное время сварки** (real fusion time), **с**: Время сварки, используемое в действительности с учетом, при необходимости, температуры окружающей среды и/или действительных электрических параметров.

3.16 **сварочное напряжение** (fusion voltage), **В**: Напряжение переменного тока, приложенное к фитингу в течение сварочного цикла.

3.17 **сварочный ток** (fusion current), **А**: Ток, протекающий в фитинге и подводящей цепи в течение сварочного цикла.

3.18 **номинальная энергия сварки** (nominal fusion energy), **кДж**: Энергия, определенная производителем фитинга при справочной температуре и для электрических параметров, значения которых находятся в диапазоне допустимых пределов, также определенных производителем.

3.19 **действительная энергия сварки** (real fusion energy), **кДж**: Энергия, потребляемая фитингом при данной температуре окружающей среды и для электрических параметров, значения которых находятся в диапазоне допустимых пределов, определенных производителем.

3.20 **Сопротивление нагревательного элемента**

3.20.1 **номинальное сопротивление** (nominal resistance), **Ом**: Сопротивление нагревательного элемента при 23 °С, используемое для базового расчета фитинга с ЗН.

3.20.2 **идентификационное сопротивление** (identification resistance), **Ом**: Сопротивление нагревательного элемента при 20 °С, измеренное на любом фитинге с ЗН.

3.20.3 **измеренное сопротивление** (measured resistance), **Ом**: Сопротивление при температуре окружающей среды, измеренное на любом фитинге с ЗН.

3.21 **удельное сопротивление** (resistivity), **Ом · м**: Величина обратная проводимости.

3.22 **температурный коэффициент нагревательного элемента** (temperature coefficient of the heating element), **К⁻¹**: Величина, характеризующая зависимость сопротивления от температуры.

3.23 **цифра** (digit): Целое число от нуля до девяти.

3.24 **символ** (character): Целое число от нуля до девяти или буква, или знак.

4 Описание процедур

4.1 Цифровое распознавание

4.1.1 Принцип

Методы цифрового распознавания основаны на системах, таких как штрих-коды и магнитные карты. Параметры сварки записаны в цифровом коде на информационном носителе. По инициативе производителя или по заявке потребителя может быть закодирована другая информация по идентификации фитинга, данных испытаний, оптимизации сварочного цикла, дополнительных мер безопасности и т. п.

Для нагревательного цикла система считывает, обрабатывает и запоминает информацию, записанную на носителе.

На экране отображаются последовательные извещения или эмитируются тональные сигналы для оператора, который должен следовать процедуре, определенной производителем фитинга для конкретного фитинга, включая его распознавание.

4.1.2 Область применения и ограничения

Сварочное оборудование с цифровым управлением, считывающее параметры сварки, допускается использовать для всех электрорезисторных и электронагревательных сварочных технологий.

Ограничения для этих типов сварочных устройств должны детализироваться производителем в части:

- максимальной подаваемой мощности;
- встроенных сварочных программ;
- встроенных сварочных приспособлений (адаптаций);
- пределов программируемых параметров.

4.1.3 Штрих-коды

4.1.3.1 Общие положения

Система ввода данных с помощью штрих-кодов предполагает наличие ряда возможностей как для потребителя и поставщика фитингов, так и для производителя сварочного оборудования:

- производитель фитингов записывает на штрих-коде ту информацию, которую он считает необходимой для обеспечения правильного соединения; количество информации зависит от факторов, таких как конкретные требования или новые технические разработки;
- производитель сварочного оборудования может разрабатывать собственное программное обеспечение и конструкцию устройства, выбирать, какую информацию отображать на дисплее, определять, какие команды будут доступны, выбирать критерии для аварийной остановки цикла сварки, отображение и запись различных отказов, способы сохранения в памяти сварочных данных и т. п.

4.1.3.2 Формат штрих-кодов

Формат штрих-кодов должен быть следующим:

- а) 24 цифры тонкослойного перемежающегося типа с отношением 2:5. Соотношение между шириной наиболее толстой полосы и шириной наиболее тонкой полосы должно составлять 2,5. Содержание штрих-кода приведено в приложении А.
- б) 32 цифры тонкослойного перемежающегося типа с отношением 2:5, включая кодировку распознавания согласно приведенному в приложении В. Соотношение между шириной наиболее толстой полосы и шириной наиболее тонкой полосы должно составлять 2,5.

4.1.3.3 Структура штрих-кода

Структура штрих-кода должна иметь заранее определенную длину из 24 или 32 цифр. Одна из этих цифр должна являться управляющим символом («контрольной суммой»). Если требуются дополнительные данные, то может быть добавлен дополнительный установочный символ. Содержание каждой цифры должно соответствовать приложению А или В.

4.1.4 Магнитные карты

4.1.4.1 Общие положения

Система ввода данных с помощью магнитных карт предоставляет различные возможности поставщику фитингов, потребителю и производителю сварочного оборудования.

Производитель фитингов записывает на карту число позиций данных, необходимых для обеспечения оптимального сварного соединения. В целях создания сварочной программы он может выбирать между функциями, приведенными в приложении С, и адаптировать данные согласно своим пожеланиям, используя номинальные или действительные значения. Сварочная программа может содержать до 90 параметров.

Производитель блока управления абсолютно свободен в разработке собственного программного обеспечения и технологической концепции устройства. Он может выбирать среди прочих данные, отображаемые на дисплее, различные команды, аварийную остановку сварочного цикла, отображение и запись различных ошибок (отказов), способ хранения данных сварки и т. п., если эти данные не предписаны другими стандартами.

Что касается гарантии качества каждой сварки, то запись, содержащая данные всего сварочного процесса или его части, может храниться либо на магнитной карте, либо в памяти блока управления. После успешного завершения процесса сварки и его записи на магнитную карту эта же магнитная карта не может использоваться для осуществления другого сварочного процесса.

4.1.4.2 Описание метода

Использование магнитной карты для передачи данных блоку управления требует наличия следующей информации:

- формат карты;
- используемые магнитные дорожки;
- способ записи;
- способ хранения данных;
- переменные и единицы, в которых они выражаются.

4.1.4.3 Физические характеристики магнитных карт

Магнитная карта (ID-1), указанная в настоящем стандарте, соответствует ИСО/МЭК 7810, ИСО/МЭК 7811-2 и ИСО/МЭК 7811-6. Магнитная карта не должна быть рельефной. Три дорожки согласно ИСО/МЭК 7811-2 и ИСО/МЭК 7811-6 могут использоваться для хранения данных (сварочная программа: только дорожки 1 и 2 и запись сварочного процесса: дорожки 1, 2 и 3) на магнитной карте.

4.1.4.4 Описание кодирования

ИСО/МЭК 7811-2 определяет характеристики магнитной полосы. Структура информации на дорожках 1, 2 и 3 приведена в приложении С.

4.1.4.5 Хранение данных

Основные правила, касающиеся хранения данных, которым необходимо следовать, приведены в приложении С.

4.2 Электромеханическое распознавание

4.2.1 Принцип

Основная функция электромеханического метода распознавания состоит в преобразовании измеренного значения идентифицирующего сопротивления в сварочное время.

Другие функции, такие как идентификация фитинга, могут осуществляться с помощью метода встроенного сопротивления.

4.2.2 Область применения и ограничения

Электромеханическое распознавание может быть использовано, если фитинги оснащены корпусами для клемм, с правильными конфигурациями штырьковых выводов.

4.2.3 Коннектор с «встроенным резистором»

4.2.3.1 Общие положения

Резистор встроен в один из выводов муфты с 3Н. Значение сопротивления считывается блоком управления, и время сварки определяется автоматически с учетом хранящихся в памяти данных.

4.2.3.2 Описание системы (см. приложение D)

На рисунке D.1 (приложение D) показано расположение сопротивления в корпусе на фитинге. Этот корпус, вместе с корпусом второй плоской клеммы другого коннектора фитинга (см. рисунок D.2 (приложение D)), отливается одновременно с корпусом самого фитинга.

В таблице D.1 (приложение D) приведены примеры предпочтительных значений размеров систем в зависимости от напряжения.

В таблице D.2 (приложение D) приведены примеры предпочтительных значений сопротивлений встроенных резисторов с соответствующим временем сварки.

Коннектор (см. рисунок D.3 (приложение D)), соединяющий блок управления с фитингом, предназначен для идентификации значения сопротивления и подачи на фитинг мощности. Блок управления определяет время сварки, используя значение сопротивления и данные, хранящиеся в памяти.

4.3 Саморегулирование

4.3.1 Принцип

Процесс управления сваркой действует с использованием физико-химического состояния материала на границе фитинг/труба. Он автоматически вносит соответствующие изменения с учетом температуры соединения, питающего напряжения и электрического сопротивления фитинга.

Во время сварки фитинга с трубой подаваемая энергия вызывает увеличение температуры в зоне вокруг нагревательного элемента, переводя, таким образом, материал термопласта из твердого состояния в жидкое. Это изменение в состоянии сопровождается расширением объема, которое увеличивает давление в зоне сварки. Качество сварки по существу регулируется тремя основными величинами (давлением P , температурой T , временем t^* , в течение которого температура материала выше температуры плавления). Принцип саморегулирования состоит в том, чтобы использовать данные о давлении и температуре и на их основе управлять временем сварки, определяя оптимальное значение t^* .

Для этого не требуется какой-либо настройки или корректировки времени сварки. Давление внутри расплавленного материала прерывает подачу энергии в цепи.

4.3.2 Область применения и ограничения

Для автоматически регулируемой системы корпус фитинга в месте расположения клеммы должен иметь специальную конструкцию.

Ограничения для систем распознавания могут быть либо:

- специфическими для системы (фиксированное значение для параметра сварки «напряжение сварки»), либо
- специфическими для сварочного оборудования (максимально достижимая энергия).

4.3.3 Описание системы (см. приложение E)

Каждый фитинг имеет над зоной сварки два калиброванных окошка. При прикладывании напряжения нагревательный провод плавит материал в окошке в первую очередь на уровне самого себя, а затем — и в более широкой области. На рисунке E.1 показана зона расплава в данный момент: эта зона с течением времени продолжает распространяться (на рисунке E.1 — от зоны, ограниченной «а», до зоны, ограниченной «b» в конце сварки). Для каждого фитинга проектируются свои окошки с оптимальными размерами и геометрией, которые обеспечивают подъем расплавленного материала со дна окошек только в случае достижения правильного физико-химического состояния на границе свариваемых деталей. В коннекторе расположен датчик, и к каждому окошку подведен кабель. Датчик определяет уровень подъема расплавленного материала и передает сигнал в блок управления, который прерывает электропитание. На рисунке E.2 приведено схематическое изображение всего процесса для окошка с плоским дном.

4.3.4 Размерные характеристики

Корпус клеммы, изображенный на рисунке E.3 (приложение E), является универсальным и может использоваться с любым саморегулируемым фитингом.

Приложение А
(обязательное)

Структура штрих-кода

А.1 Цифры от 1 до 8 — Наименование/Торговая марка — Тип детали — Коррекция энергии — Тип цикла — Время охлаждения

А.1.1 Основные буквенные коды

Кодирование символов следует проводить в соответствии с таблицей А.1.

Т а б л и ц а А.1 — Основное буквенное кодирование

Основное буквенное кодирование					
A = 01	F = 06	K = 11	P = 16	U = 21	Z = 26
B = 02	G = 07	L = 12	Q = 17	V = 22	+ = 27
C = 03	H = 08	M = 13	R = 18	W = 23	«белый» = 28
D = 04	I = 09	N = 14	S = 19	X = 24	«черный» = 29
E = 05	J = 10	O = 15	T = 20	Y = 25	

Если наименование/торговая марка производителя детали должны быть сокращены, то используют код + (27), «белый» (28) или «черный» (29).
00 является недействительным кодом и может быть причиной ошибочных сообщений для некоторых декодирующих систем.

А.1.2 Символы/аббревиатуры для типов деталей

Символы, относящиеся к деталям, используемым со сварочным оборудованием, приведены в таблице А.2.

Вместо символов согласно таблице А.2 могут быть выбраны сокращения. Однако программное обеспечение не должно меняться.

Т а б л и ц а А.2 — Символы для типов деталей

Тип детали	Символ	Сокращение
Седловой отвод с устройством для врезки или седловой отвод	.†.	SAD
Соединительная муфта		CPL
Одинарная муфта	[SKT
Полумуфта	*	FFP
Электро-термоусаживающаяся муфта	<	ERS
(TDW) отвод	J	TDW
Редукционный переход	Y	RED
Тройник	T	TEE
Угловой отвод	C	BOW

А.1.3 Принцип

Цифры от 1 до 8 используют для описания:

- наименования/торговой марки (логотипа) производителя детали с помощью сжатия до двух или четырех букв.

- типа детали;
- коррекции энергии, подходящей для номинального времени сварки;
- типа сварочного цикла;
- индикации времени охлаждения сварочного цикла;
- времени охлаждения, если необходимо.

Если время охлаждения не отображается (случай А), то наименование/торговая марка производителя детали выражается четырьмя буквенными символами, закодированными цифрами от 1 до 8 согласно таблице А.1.

Если для отображения наименования/торговой марки производителя детали требуется более четырех буквенных символов, то следует использовать знак «+», слово «белый» или «черный».

Если время охлаждения отображается (случай В), то наименование/торговая марка производителя детали выражается двумя буквенными символами, закодированными цифрами от 3 до 6 согласно таблице А.1

Каждая нечетная цифра, т. е. 1-я, 3-я, 5-я и 7-я, несет дополнительную информацию.

A.1.4 Цифра 1

Для случая А к цифре 1 добавляется информация о типе детали. Значение отклонения должно быть в соответствии с таблицей А.3

Т а б л и ц а А.3 — Отклонение для типа детали

Тип детали	Отклонение
Седловой отвод с устройством для врезки или седловой отвод	+0
Одноточная муфта	+3
Одинарная муфта	+6

Для случая В значение цифры 1 равно 9.

A.1.5 Цифра 2

Для случая В информация о типе детали согласно таблице А.4 выражается цифрой 2.

Т а б л и ц а А.4 — Коды для типа детали в случае В

Тип детали	Код для цифры 1	Код для цифры 2
Полумуфта	9	0
Электро-термоусаживающаяся муфта	9	1
(TDW) отвод	9	2
Редукционный переход	9	3
Седловой отвод с устройством для врезки	9	4
Муфта	9	5
Одинарная муфта	9	6
Тройник	9	7
Угловой отвод	9	8
Не должно использоваться ^a	9	9

^a На дисплее отображается «ОШИБКА».

A.1.6 Цифра 3

Цифра 3 управляет коррекцией энергии.

Отклонение величин коррекции энергии должно соответствовать таблице А.5.

Т а б л и ц а А.5 — Отклонение для коррекции энергии

Тип управления	Отклонение
U-режим или I-режим, управляемые в условиях коррекции времени или энергии (в зависимости от цифры 7), относящиеся к значениям, отображаемым цифрами с 19 по 21	+0
U-режим или I-режим, управляемые в условиях коррекции мощности с помощью напряжения или тока, относящиеся к значениям, отображаемым цифрами 13 и 14	+3
U-режим или I-режим, управляемые в условиях коррекции времени или энергии (в зависимости от цифры 7), относящиеся к значениям, отображаемым цифрами с 19 по 21 при наличии: - цифры 18, управляющей независимым выражением температурного коэффициента и производственного допуска в процентах, сгруппированных в K или K'; - 10 доступных уровней точности изготовления; - 10 доступных уровней температурных коэффициентов	+6

При неактивированности на дисплее отображается «ОШИБКА».

A.1.7 Цифра 5

Значения отклонения для типа сварочного цикла (цикл нагрева) должны соответствовать таблице А.6.

Т а б л и ц а А.6 — Значение отклонения для типа сварочного цикла

Сварочный цикл	Отклонение
Универсальный цикл	+0
Последовательный цикл (доступен, находится в ожидании определения)	+3
Температурный цикл	+6

Для +3 и +6 при неактивированности на дисплее отображается «ОШИБКА».

А.1.8 Цифра 7

Цифра 7 управляет либо временем нагрева, когда цифры 19, 20 и 21 выражают значения времени, либо энергией, когда 19, 20 и 21 выражают энергетические значения. Цифра 7 должна соответствовать таблице А.7.

Т а б л и ц а А.7 — Код для индикации времени охлаждения

Случай	Функция	Код
А	Без индикации времени охлаждения	0, 1 или 2 ^а
В	С индикацией времени охлаждения	3
	Регулирование энергии, где энергия выражается как (цифра 19, цифра 20) $\times 10^{\text{цифра 21}}$ Дж Пример 123 = 12×10^3 Дж или 12000 Дж	4
	Случай В (с индикацией времени охлаждения) или сообщение, относящееся к управлению энергией за пределами таблицы N · 10 ⁴ Дж Выражение степени в соответствии с 10 ¹ · 5 = 10 ¹ , 6 = 10 ² , 7 = 10 ³ , 8 = 10 ⁴ , 9 = 10 ⁵ (Цифры 19, 20 и 21 выражают величину энергии N. Цифра 8 относится к времени охлаждения) При неактивированности на дисплее отображается «ОШИБКА»	5, 6, 7, 8, 9

^а Согласно основному буквенному коду. См. таблицу А.1.

А.1.9 Цифра 8

В случае В код, относящийся к времени охлаждения, должен соответствовать таблице А.8.

Т а б л и ц а А.8 — Коды для времени охлаждения

Время охлаждения, мин	Код
5	0
10	1
15	2
20	3
30	4
45	5
60	6
75	7
90	8
	9 ^а

^а Сообщение с индикацией от производителя.

А.2 Цифры 9,10,11 — Диаметр (диаметры) деталей**А.2.1 Принцип**

Цифры с 9 по 11 выражают диаметр (диаметры) деталей, соответствующие наружному диаметру трубы, на которую они устанавливаются.

А.2.2 Электронагревательные детали

Код 000 используют для деталей, диаметр которых не приведен.

Коды с 001 по 014 зарезервированы для производителей сварочного оборудования.

А.2.3 Детали, диаметр которых выражается в миллиметрах

Коды с 015 по 799 используют для выражения диаметра следующим образом:

- цифра 9 соответствует отображению числа сотен миллиметров;
- цифра 10 соответствует отображению числа десятков миллиметров;
- цифра 11 соответствует отображению числа единиц миллиметров.

Примеры

1 Диаметр $d_n = 20$ мм, код: 020.

2 Диаметр $d_n = 63$ мм, код: 063.

3 Диаметр $d_n = 110$ мм, код: 110.

A.2.4 Детали, диаметр которых выражается в дюймах с IPS или CTS точностью

Коды с 800 по 999 используют для выражения диаметра следующим образом:

- цифра 9 соответствует отображению числа десятков дюймов;
- цифра 10 соответствует отображению числа единиц дюймов;
- цифра 11 соответствует отображению числа долей дюймов согласно таблице A.9.

Т а б л и ц а А.9 — Коды для долей дюймов

Размер стальной трубы (IPS)		Размер медной трубы (CTS)	
Доля, дюйм	Код	Доля, дюйм	Код
Полный дюйм	0	Полный дюйм	5
1/4	1	1/4	6
3/8	2	3/8	7
1/2	3	1/2	8
3/4	4	3/4	9

A.2.5 Переход или однниточный отвод с устройством для врезки (два диаметра)

В случае перехода или однниточного отвода (соответствует коду 9 для цифры 1 и коду 3 или 4 для цифры 2) для вычисления кода значения D используют следующие коэффициенты:

- коэффициент C_1 для первого диаметра D_1 ;

- коэффициент C_2 для второго диаметра D_2 ,

где C_1 и C_2 приведены в таблице A.10.

D_1 выбирается как наибольший из двух. Затем D вычисляют по формуле

$$D = (C_1 \cdot 31) + C_2. \quad (\text{A.1})$$

Пример — Переход с $D_1 = 110$ мм и $D_2 = 63$ мм; $D = (8 \times 31) + 5 = 253$.

Т а б л и ц а А.10 — Коэффициенты для кодирования диаметра

Диаметр					
в миллиметрах		в дюймах (CTS)		в дюймах (IPS)	
Коэффициент C_1 или C_2	D_1 или D_2	Коэффициент C_1 или C_2	D_1 или D_2	Коэффициент C_1 или C_2	D_1 или D_2
0	20	1/2	19	2	22
1	25	1	20	3/4	23
2	32	1 1/4	21	1	24
3	40			1 1/4	25
4	50			2	26
5	63			3	27
6	75			4	28
7	90			6	29
8	110			8	30
9	125				
10	140				
11	160				
12	180				
13	200				
14	200				
16	225				
17	315				
18	—				

A.3 Цифра 12 — Положение запятой для номинального сопротивления и типа регулирования

Это позволяет контролировать, как регулируется ток нагрева в зависимости от рабочего режима, определенного производителем:

- для U-режима — управление напряжением в вольтах, если цифра 3 имеет значение < 3;

- для I-режима — управление силой тока в амперах, если цифра 3 имеет значение < 3.
- для P-режима — управление мощностью, если цифра 3 имеет значение ≥ 3 и < 6.

Цифра 12 отображает положение запятой в значении номинального сопротивления нагревательной детали (целое число Ом, десятки Ом, сотни Ом) и кодируется цифрами с 15 по 17 в зависимости от режима коррекции изменения номинального сопротивления (см. раздел А.6).

Коды должны соответствовать таблице А.11.

Т а б л и ц а А.11 — Коды, относящиеся к положению запятой

Режим коррекции (согласно А.6)	U-режим		I-режим	
	Вид выражения номинального сопротивления	Код	Вид выражения номинального сопротивления	Код
Стандартная коррекция K'	---	1	---	4
	--,-	2	--,-	5
	-,--	3	-,--	6
Усовершенствованная коррекция K''	—,-	7	—,-	9
	-,—	8	-,—	0

Десятичные доли величины сопротивления детали принимаются во внимание наряду с выбором:

- напряжения U для расчета мощности по формуле U^2/R ;
- тока I для расчета мощности по формуле RI^2 .

А.4 Цифры 13, 14 — Уровень регулирования (напряжения или тока)

А.4.1 Принцип

В зависимости от режима регулирования U-режим и I-режим, выраженные цифрой 12 и цифрами 13 и 14, выбирают уровень регулирования в вольтах или амперах.

А.4.2 U-режим

Коды с 06 по 89 выражают напрямую в вольтах величину выбранного номинального напряжения сварки, остающуюся постоянной на клеммах нагревательных элементов в течение нагревательного цикла.

Пример — Напряжение 35 В: цифра 13 = 3, цифра 14 = 5.

А.4.3 I-режим

Символы 13, 14 = с 02 по 99.

Это напрямую выражает выбранную силу тока, остающуюся постоянной в течение нагревательного цикла.

Примеры

1 Ток 4 А: цифра 13 = 0, цифра 14 = 4.

2 Ток 12 А: цифра 13 = 1, цифра 14 = 2.

А.4.4 P-режим

Выбранные уровни напряжения U или тока I являются основой для расчета мощности P , которая остается постоянной на клеммах сопротивления детали.

А.4.5 Коды с 90 по 99

Коды с 90 по 99 используют для выражения конкретных значений в вольтах или амперах.

- код 90 для сварочного напряжения 39,5 В;
- если коды с 90 по 98 в ожидании определения, то на дисплее отображается «ОШИБКА».

А.5 Цифры 15, 16 и 17 — Номинальное сопротивление нагревательного элемента

Значение номинального сопротивления должно быть наиболее точным средним значением из разных партий одной и той же детали, полученным при изготовлении.

Цифры 15, 16 и 17 выражают либо:

- значение сварочного сопротивления на нагревательном элементе детали при 20 °С, измеренном при постоянном токе в омах, либо
- полное сопротивление, измеренное при низком (менее 5 В) синусоидальном переменном напряжении частотой 50 Гц; такой метод позволяет исключить влияние действия самоиндукции в деталях и, следовательно, улучшить избирательность на стадии «КОНТРОЛЬ».

Положение запятой определяется с помощью использования цифры 12 (см. раздел А.3).

Код 000 показывает, что значение сопротивления нагревательного элемента не определено (отсутствует стадия «КОНТРОЛЬ»).

Примеры

- 1 Код 002 соответствует 2 Ом, если для цифры 12 выбран код 1.
 2 Код 002 соответствует 0,2 Ом, если для цифры 12 выбран код 2, 5, 7 или 9.
 3 Код 002 соответствует 0,02 Ом, если для цифры 12 выбран код 3, 6, 8 или 0.

А.6 Цифра 18 — Изменение сопротивления нагревательного элемента**А.6.1 Принцип**

Сопротивление нагревательного элемента детали (закодированное цифрами с 15 по 17) при температуре окружающей среды, отличающейся от 20 °С, зависит, с одной стороны, от производственного допуска на сопротивление элемента, а с другой стороны, от изменения температуры, при котором значение сопротивления зависит от материала провода.

Принимая это во внимание, цифрой 18 выражают поправочный коэффициент, который применяется при двух режимах:

- стандартной коррекции изменения сопротивления K , использующей фиксированный допустимый диапазон;
- усовершенствованной коррекции изменения сопротивления K' , использующей допустимые температурные пределы с учетом природы материала провода.

А.6.2 Стандартная коррекция изменения сопротивления K

Для стандартной коррекции уровни определяют согласно сумме двух элементов, приведенных в А.6.1.

Они используются в расчете как (\pm %) процентный диапазон, который сравнивает теоретическое значение сопротивления при температуре 20 °С с измеренным сопротивлением на стадии «КОНТРОЛЬ» до начала нагревательного цикла.

Коды, соответствующие изменению сопротивления нагревательного элемента в сравнении с \pm % диапазоном, должны соответствовать таблице А.12.

В случае неактивированности на дисплее высвечивается «ОШИБКА».

Т а б л и ц а А.12 — Коды, относящиеся к изменению сопротивления

Изменение сопротивления, %	Код
± 6	1
± 8	2
± 10	3
± 12	4
± 15	5
± 19	6
± 24	7
± 30	8
—	9 ^a
—	0 ^b

^a Код 9 зарезервирован для запроса расчета действительной температуры детали в сравнении с теоретическим значением штрих-кода при 20 °С и значением, измеренным при испытании. Эта формула применяется только к деталям, у которых провод сопротивления сделан из чистой меди (99,9 % электролитическая) с удельным сопротивлением $4,1 \times 10^{-3}$ на градус Цельсия, используемым в расчете.

^b Код 0 используют, когда значение сопротивления не определено, соответствующий код — 000 для цифр с 15 по 17.

Примеры

- 1 **Возможный диапазон рабочих температур (от -10 °С до +40 °С) с погрешностью измерения ± 5 °С:**
 - производственный допуск — ± 5 %;
 - изменение коэффициента удельного сопротивления провода на градус Цельсия: от $+3 \times 10^{-3}$ до $+4 \times 10^{-3}$.

Суммарное изменение: ± 19 %, соответствует коду 6.

- 2 **Возможный диапазон рабочих температур (от -10 °С до +40 °С) с погрешностью измерения ± 5 °С:**

- производственный допуск — ± 5 %;
- изменение коэффициента удельного сопротивления провода на градус Цельсия: от $-0,5 \times 10^{-3}$ до $+0,5 \times 10^{-3}$.

Суммарное изменение: ± 8 %, соответствует коду 2.

А.6.3 Усовершенствованная коррекция изменения сопротивления K'

Для усовершенствованной коррекции K' :

- предварительно определены три класса точности изготовления: ± 7 %, ± 12 %, ± 20 %.

- предварительно определены четыре класса изменения удельного сопротивления нагревательного элемента в зависимости от температуры, представленные градиентами: на изменение температуры в градусах Цельсия: $0,0 \leq 10^{-3}$, $10^{-3} \leq 4 \times 10^{-3}$ и $4 \times 10^{-3} \leq 6 \times 10^{-3}$.

Коды, соответствующие изменению сопротивления нагревательного элемента в зависимости от классов точности изготовления и изменения удельного сопротивления, должны соответствовать таблице А.13.

Т а б л и ц а А.13 — Коды, относящиеся к изменению сопротивления

Класс точности изготовления, %	Класс изменения удельного сопротивления 10^{-3}	Код
± 7	0	0
± 7	$0 \leq 1$	1
± 7	$1 \leq 4$	2
± 7	$4 \leq 6$	3
± 12	$0 \leq 1$	4
± 12	$1 \leq 4$	5
± 12	$4 \leq 6$	6
± 20	$0 \leq 1$	7
± 20	$1 \leq 4$	8
± 20	$4 \leq 6$	9

Применение усовершенствованной коррекции K' включает в себя обязательное использование стадии «Измерение температуры» за исключением случая, когда класс изменения удельного сопротивления 0 (код 0, см. таблицу А.13).

А.7 Цифры 19, 20 и 21 — Время нагрева — Энергия — Температура остановки

А.7.1 Время нагрева

Время нагрева выражается кодами с 003 по 999.

а) Случай А: время выражается в секундах.

Используемые коды с 003 по 899:

- цифра 19 отображает сотни секунд,
- цифра 20 отображает десятки секунд,
- цифра 21 отображает единицы секунд;

б) Случай В: время выражается в минутах.

Используемые коды с 900 по 999:

- цифра 19 всегда установлена до 9,
- цифра 20 отображает десятки минут,
- цифра 21 отображает единицы минут.

Код 000, выражающий бесконечность времени нагрева, отображается на дисплее во время нагревательного цикла как $t = \infty$. Этим подразумевается, что цифры 22 и 23 являются 1.

А.7.2 Энергия

Там, где цифра 7 представлена цифрами 5, 6, 7, 8 или 9 (см. таблицу А.7), энергия выражена согласно: $N \cdot 10^4$ Дж.

Цифру 7 используют для определения показателя степени 10^x .

Цифры 19-20-21 выражают значение энергии N .

Пример— Если цифра 7 представлена цифрой 4, показатель степени = 10^2 ; цифры 19-20-21 = 234. Цикл будет выполняться при полной энергии в 23400 Дж.

Если цифра 7 представлена цифрой 4, энергия выражается как (цифра 19, цифра 20) $\times 10^{\text{цифра 21}}$ Дж.

В случае неактивированности на дисплее отображается «ОШИБКА».

А.7.3 Температура

Для выбора режима используют цифру 5. См. таблицу А.6.

а) Случай А: выражение температуры без нарастающего регулирования пускового напряжения.

Цифры 19-20-21 выражают температуру в градусах Цельсия, при которой должна произойти остановка цикла нагрева с максимально возможной температурой 299 °С.

Пример 1 — 165 = 165 °С; 200 = 200 °С.

б) Случай В: выражение температуры с нарастающим регулированием пускового напряжения.

Цифра 19 (всегда больше 2) выражает время нарастающего регулирования пускового напряжения в секундах.

Коды для цифры 19 должны соответствовать таблице А.14; цифры 20 и 21 выражают температуру в сотнях и десятках градусов Цельсия.

Пример 2 — Цифры 19-20-21: 3-1-5 = *нарастание в течение 3 с до 150 °С.*

Цифры 22 и 23 следует использовать для нагревательного цикла при предварительно выбранной температуре.

В случае неактивированности на дисплее отображается «ОШИБКА».

Т а б л и ц а А.14 — Коды для времени нарастания

Время, с	Код
3	3
6	4
10	5
15	6
20	7
25	8
30	9

А.8 Цифры 22, 23 — Коррекция энергии — Регулирование до предварительно определенной температуры

А.8.1 Регулирование энергии

А.8.1.1 Принцип

Коррекцию энергии согласно температуре свариваемых элементов проводят с учетом разных климатических условий на строительной площадке следующим образом:

- при справочной температуре 20 °С коррекцию энергии не проводят;
- при температуре ниже 20 °С проводят «положительную» коррекцию энергии на каждый градус Цельсия отличия от 20 °С в процентах от начального значения (выражается цифрой 22);
- при температуре выше 20 °С проводят «отрицательную» коррекцию энергии на каждый градус Цельсия отличия от 20 °С в процентах от начального значения (выражается цифрой 23).

А.8.1.2 Кодирование коррекции энергии

Коды, соответствующие коррекции энергии, должны быть согласно таблице А.15.

Т а б л и ц а А.15 — Коды для коррекции энергии

Код		Применяемость
Цифра 22	Цифра 23	
От 2 до 9	От 2 до 9	Цифра 22 соответствует числу, которое отображает десятки процентов коррекции энергии (ниже 20 °С) на каждый градус Цельсия разницы. Цифра 23 соответствует числу, которое отображает десятки процентов коррекции энергии (выше 20 °С) на каждый градус Цельсия разницы. Если цифры 22 и 23 равны, то коррекция энергии представляет собой прямую линию, минуя точку 0 % при 20 °С. Если цифры 22 и 23 не равны, то коррекция энергии представляет собой ломаную линию около точки 0 % при 20 °С
0	0	В ожидании определения, на дисплее — «ОШИБКА»
0	От 1 до 9	Применимо для безопасных пороговых значений деталей с автоматическим прерыванием цикла. В ожидании определения, на дисплее — «ОШИБКА»
1	1	Эти значения выражают, что нет необходимости учитывать разницу температур Δt или для ΔP нет необходимости рассчитывать температуру θ °С, эта стадия минует. Эти значения применяют для деталей без компенсации энергии или для деталей в ручном режиме, где $t = \infty$.
1	От 2 до 9	В ожидании определения, на дисплее — «ОШИБКА»
От 1 до 9	0	В ожидании определения, на дисплее — «ОШИБКА»
От 2 до 9	1	В ожидании определения, на дисплее — «ОШИБКА»

А.8.2 Регулирование нагревательного цикла при предварительно определенной температуре

Продолжительность нагревательного цикла регулируется предварительно определенной температурой согласно таблице А.16.

В случае неактивированности на дисплее отображается «ОШИБКА».

Т а б л и ц а А.16 — Время нагрева

Числа 22, 23	Соответствующее время									
	0 с	1 с	2 с	3 с	4 с	5 с	6 с	7 с	8 с	9 с
От 00 до 09	0 с	1 с	2 с	3 с	4 с	5 с	6 с	7 с	8 с	9 с
От 10 до 19	10 с	11 с	12 с	13 с	14 с	15 с	16 с	17 с	18 с	19 с
От 20 до 29	20 с	22 с	24 с	26 с	28 с	30 с	32 с	34 с	36 с	38 с
От 30 до 39	40 с	44 с	48 с	52 с	56 с	60 с	64 с	68 с	72 с	76 с
От 40 до 49	80 с	90 с	100 с	110 с	120 с	130 с	140 с	150 с	160 с	170 с
От 50 до 59	190 с	210 с	230 с	250 с	270 с	290 с	310 с	330 с	350 с	370 с
От 60 до 69	400 с	440 с	480 с	520 с	560 с	600 с	640 с	680 с	720 с	760 с
От 70 до 79	13 мин	14 мин	15 мин	16 мин	18 мин	19 мин	20 мин	21 мин	22 мин	23 мин
От 80 до 89	24 мин	26 мин	28 мин	30 мин	32 мин	34 мин	36 мин	38 мин	40 мин	42 мин
От 90 до 99	46 мин	50 мин	54 мин	58 мин	62 мин	66 мин	70 мин	74 мин	78 мин	82 мин

А.9 Цифра 24 — Управляющий символ («контрольная сумма»)

Цифра 24 указывает, что сообщение читается во всей его полноте и признано существенным.

Значение цифры 2 вычисляются из значений всех цифр от 1 до 23 и определяют следующим образом:

а) определяют сумму числовых значений, стоящих на нечетных позициях в сообщении, читаемом слева направо, умноженную на коэффициент 3;

б) определяют сумму числовых значений, стоящих на четных позициях в сообщении, читаемом слева направо;

с) определяют сумму нечетных и четных итоговых значений перечислений а) и б);

д) определяют контрольную сумму — наименьшую цифру, которая при прибавлении к сумме перечисления с) дает кратность 10.

Цифра 24 выражает это значение, находящееся на 24-й позиции штрих-кода, читаемого слева направо.

А.10 Структура штрих-кода и примеры

Структура штрих-кода суммирована в таблицах А.17 и А.18 для случаев А и В соответственно (см. А.1.3). В таблицах А.17 и А.18 приведены также примеры кодов.

Т а б л и ц а А.17 — Структура штрих-кода — Случай А

Цифра	Информация	Отклонение	Пример	
1	Наименование/торговая марка производителя ^d	+0, +3, +6 ^a	3	Однониточная муфта
2		—	1	
3		+0 ^b	0	B
4		—	2	
5		+0 ^c	0	C
6		—	3	
7		—	0	D
8		—	4	
9	Диаметр детали	—	1	110 мм
10		—	1	
11		—	0	
12	Выражение сопротивления	—	3	-, -- K
13	Номинальное напряжение сварки U	—	4	40 В
14		—	0	

Окончание таблицы А.17

Цифра	Информация	Отклонение	Пример	
15	Сопротивление нагревательного элемента	—	1	1,20 Ом
16		—	2	
17		—	0	
18	Изменение сопротивления	—	5	±15 %
19	Номинальное время нагрева	—	2	200 с
20		—	0	
21		—	0	
22	Коррекция энергии	—	3	0,3 %
23		—	3	0,3 %
24	Контрольная сумма	—	4	

Пример — Код 310203041103401205200334 для муфты, торговая марка ABCD, диаметр 110 мм, сопротивление 1,2 Ом с возможным изменением в пределах 15 % (стандартная коррекция), напряжение сварки 40 В в течение сварочного времени 200 с и коэффициентами коррекции энергии при температуре выше и ниже 20 °С, равными 0,3 % на градус Цельсия разницы.

^a Тип комплектующего.
^b Время коррекции.
^c Цикл сварки (нагрева).
^d Без индикации времени охлаждения.

Т а б л и ц а А.18 — Структура штрих-кода — Случай В

Цифра	Информация	Отклонение	Пример	
1	"	—	9	
2	Тип детали	—	3	Редукционный переход
3	Наименование/торговая марка производителя	+0 ^b	0	А
4		—	1	
5		+0 ^c	0	В
6		—	2	
7	Индикация времени охлаждения	—	3	Индикация времени охлаждения
8	Время охлаждения	—	4	30 мин
9	Диаметр детали	—	2	Два диаметра 110 и 63 мм
10		—	5	
11		—	3	
12	Выражение сопротивления	—	3	-, - К
13	Номинальное напряжение сварки U	—	4	40 В
14		—	0	
15	Сопротивление нагревательного элемента	—	0	0,85 Ом
16		—	8	
17		—	5	
18	Изменение сопротивления	—	8	±30 %
19	Время нагрева	—	1	120 с
20		—	2	
21		—	0	

Окончание таблицы А.18

Цифра	Информация	Отклонение	Пример	
22	Коррекция энергии	—	5	+0,5 % на °С < 20 °С
23		—	4	−0,4 % на °С > 20 °С
24	Контрольная сумма	—	6	

Пример — Код 930102342533400858120546 для редуционного перехода, торговая марка АВ, время охлаждения 30 мин, диаметры 110 и 63 мм, сопротивление 0,85 Ом с возможным изменением в пределах 30 % (стандартная коррекция), напряжение сварки 40 В в течение сварочного времени 120 с и коэффициентами коррекции энергии при температуре ниже 20 °С—0,5 % на градус Цельсия разницы, а при температуре свыше 20 °С—0,4 % на градус Цельсия разницы.

^a Тип 0.
^b Время коррекции.
^c Цикл сварки (нагрева).

Приложение В
(обязательное)

Структура 32-значного штрих-кода

В.1 Структура штрих-кода

32-значный штрих-код состоит из двух частей:

- а) общей части (цифры от 1 до 19), описывающей все характеристики детали с закладными нагревателями;
 б) специальной части (цифры от 20 до 32), описывающей технологические параметры сварки.

В.2 Общий раздел

В.2.1 Цифры от 1 до 4 — Наименование производителя/торговая марка

В.2.1.1 Основные буквенные коды

Кодирование данных следует проводить в соответствии с таблицей В.1.

Т а б л и ц а В.1 — Основное буквенное кодирование

Основное буквенное кодирование					
A = 01	F = 06	K = 11	P = 16	U = 21	Z = 26 + = 27 «белый» = 28 «черный» = 29
B = 02	G = 07	L = 12	Q = 17	V = 22	
C = 03	H = 08	M = 13	R = 18	W = 23	
D = 04	I = 09	N = 14	S = 19	X = 24	
E = 05	J = 10	O = 15	T = 2	Y = 25	

В.2.1.2 Принцип

Наименование производителя идентифицируют двумя буквенными символами (символ А для цифр 1 и 2, символ В для цифр 3 и 4) согласно географическим таблицам. Ведение таблиц производителей осуществляется общепризнанными организациями, такими как GERG в Европе и GRI в США.

Так как значения символов А и В не могут превышать 29, то отклонение значений параметров сварочного процесса и типа регулирования добавляют к цифрам 1 и 3 в соответствии с таблицей В.2.

Т а б л и ц а В.2 — Отклонения для сварочного процесса и типа регулирования

Процесс	Отклонение для цифры 1	Тип регулирования	Отклонение для цифры 3
Сварка с закладными нагревателями	+0	U-режим или I-режим	+0
		Регулирование энергии	+3
		Регулирование мощности	+6
Сварка нагретым инструментом	+3	Сварка встык	+0
		Муфтовая сварка	+3
		Седельная сварка	+6
Процесс не определен	+6	Механическое соединение	+0
		Индукционное соединение	+3
		Другие	+6

В.2.2 Цифры 5 и 6 — Дополнительные типы

Цифрами 5 и 6 обозначают дополнительные типы.

В таблице В.3 приведены символы, относящиеся к дополнительным типам деталей, используемым сварочным оборудованием, и к дополнительной информации.

Т а б л и ц а В.3 — Символы и коды для дополнительных типов

Тип детали	Символ	Код (обозначение)
Прямой отрезок трубы		01
Труба, намотанная на барабан		02
Муфта	I	03
Седловой отвод с устройством для врезки	.ф.	04
Седловой отвод	.ф.	05
Угловой отвод 90°	C	06
Угловой отвод 45°	C	07
Неопределенный угловой отвод	C	08
Тройник	T	09
Заглушка	I	10
Редукционный переход	Y	11
Гнутый отвод		12
Фланцевый переходник		13
Механический фитинг		14
Четвертьоборотный вентиль в полиэтиленовом корпусе	V	15
Многооборотный кран в полиэтиленовом корпусе	V	16
Четвертьоборотный вентиль не в полиэтиленовом корпусе		17
Многооборотный кран не в полиэтиленовом корпусе		18
Ремонтный фитинг		19

В.2.3 Цифры с 7 по 9 — Диаметры деталей

Цифры с 7 по 9 описывают диаметры деталей в зависимости от наружного диаметра трубы, на которой они монтируются. Этими цифрами выражают диаметр D , вычисляемый из значений двух разных диаметров или диаметра (муфта) детали следующим образом:

- цифра 7 относится к отображению сотен в вычисляемом значении диаметра D ;
- цифра 8 относится к отображению десятков в вычисляемом значении диаметра D ;
- цифра 9 относится к отображению единиц в вычисляемом значении диаметра D .

В случае наличия детали с двумя разными значениями диаметров D_1 и D_2 выбирают наибольший из них D_1 .

В случае наличия соединительной муфты оба диаметра равны ($D_1 = D_2$).

Для деталей, диаметр которых выражается в миллиметрах, значение диаметра D следует вычислять по формуле

$$D = (C_1 \cdot 31) + C_2, \quad (\text{В.1})$$

где C_1 — коэффициент для диаметра D_1 , а C_2 — коэффициент для диаметра D_2 .

Для деталей, диаметр которых выражается в дюймах, значение диаметра D следует вычислять по формуле

$$D = (C_1 \cdot 31) + C_2 + 1, \quad (\text{В.2})$$

где C_1 — коэффициент для диаметра D_1 , а C_2 — коэффициент для диаметра D_2 .

Значения коэффициентов C_1 и C_2 приведены в таблице В.4.

Для муфты, диаметр которой выражается в дюймах, значение диаметра D может быть непосредственно в дюймах, если он менее 31 дюйма.

Т а б л и ц а В.4 — Коэффициенты для кодирования диаметра

Коэффициент C_1 или C_2	Диаметр D_1 или D_2		
	в миллиметрах	в дюймах CTS	в дюймах IPS
1	16	$\frac{1}{2}$	
2	20	1	
3	25	$1\frac{1}{4}$	
4	32		
5	40		
6	50		
7	63		
8	75		
9	90		
10	110		
11	125		
12	140		$\frac{1}{2}$ $\frac{3}{4}$

Окончание таблицы В.4

Коэффициент C_1 , или C_2	Диаметр D_1 , или D_2		
	в миллиметрах	в дюймах CTS	в дюймах IPS
13	160		1
14	180		1 ¹ / ₂
15	200		1 ³ / ₄
16	225		2
17	250		3
18	280		4
19	315		6
20	355		8
21	400		10
22	450		11
23	500		12
24	560		13
25	630		14
26	710		
27	800		
28	900		
29	1000		
30	1200		
31	>1400		

Примеры

1 Муфта с $D_1 = D_2 = 1/2$ дюйма CTS; $D = (1 \times 31) + 1 + 1 = 33$.

2 Муфта с $D_1 = D_2 = 200$ мм; $D = (15 \times 31) + 15 = 480$.

3 Переход с $D_1 = 2$ дюйма и $D_2 = 1/2$ дюйма IPS; $D = (11 \times 31) + 16 + 1 = 358$.

4 Переход с $D_1 = 90$ мм и $D_2 = 63$ мм; $D = (9 \times 31) + 7 = 286$.

5 Муфта с $D_1 = D_2 = 21$ дюйм IPS; $D = 021$.

В.2.4 Цифры с 10 по 15 — Номер партии

Цифры с 10 по 15 обозначают номер партии; коды определяет производитель деталей.

В.2.5 Цифра 16 — SDR

Цифра 16 обозначает стандартное размерное отношение (SDR); код должен соответствовать таблице 5.

Таблица В.5 — Коды SDR

SDR	Код
>33	0
33	1
26	2
21	3
17,6	4
17	5
13,6	6
11	7
9	8
< 9	9

В.2.6 Цифры с 17 по 19 — Материал

Материал следует идентифицировать комбинированным кодом, состоящим из буквенного символа и цифрового символа в соответствии с географическими таблицами. Ведение таблиц материалов осуществляется общепризнанными организациями, такими как GERG в Европе и GRI в США.

Символы буквенного кодирования приведены в В.2.1.1.

В.3 Специальный раздел

В.3.1 Процесс сварки с закладными нагревателями с регулированием напряжения или тока (U-режим и I-режим)

В.3.1.1 Цифры с 20 по 21 — U- или I-уровни

В зависимости от режима регулирования (U-режим или I-режим), выраженного цифрой 3, цифры 20 и 21 определяют выбранный уровень регулирования по напряжению или току. Коды, отображающие эти параметры, должны соответствовать таблице В.6.

Т а б л и ц а В.6 — Коды для U или I уровня

Уровень U или I	Код
39,5 В	00
79 В	01
Не применяется	02
03 А	03
04 А	04
Не применяется	05
Не применяется	06
Не применяется	07
Уровень напряжения	С 08 по 49
Не применяется	С 50 по 99

В.3.1.2 Цифры с 22 по 24 — Значение номинального сопротивления

Цифры с 22 по 24 отображают значение номинального сопротивления закладного нагревателя, которое кодируют следующим образом:

- для кода (RRR) < 333 номинальное сопротивление = $RRR \times 0,01$ (от 0,01 до 3,32 Ом),
- для кода (RRR) < 666, но ≥ 333 номинальное сопротивление = $(RRR - 333) \times 0,05$ (от 0,05 до 16,60 Ом);
- для кода (RRR) ≥ 666 номинальное сопротивление = $(RRR - 666) \times 0,30$ (от 0,30 до 99,90 Ом).

Код 000 отображает информацию о том, что значение номинального сопротивления закладного нагревателя не определено.

В.3.1.3 Цифра 25 — Допуск на значение номинального сопротивления

Цифра 25 отображает допуск на значение номинального сопротивления. Код должен соответствовать таблице В.7.

Т а б л и ц а В.7 — Коды для допусков на значение номинального сопротивления

Допуск, %	Код
2,5	0
5	1
7,5	2
10	3
15	4
Не применяется	С 5 по 9

В.3.1.4 Цифра 26 — Изменение номинального сопротивления

Цифра 26 отображает изменение номинального сопротивления закладного нагревателя как функцию φ при 10^{-3} Ом на один градус разницы с 20 °С. Код должен соответствовать таблице В.8.

Т а б л и ц а В.8 — Коды для изменения значения номинального сопротивления

φ	Код
0	0
$0 < \varphi \leq 0,5$	1
$0,5 < \varphi \leq 1$	2
$1 < \varphi \leq 1,4$	3
$1,4 < \varphi \leq 1,8$	4
$1,8 < \varphi \leq 2,4$	5
$2,4 < \varphi \leq 3,2$	6
$3,2 < \varphi \leq 4$	7
$4 < \varphi \leq 5$	8
$5 < \varphi \leq 6$	9

После коррекции значения номинального сопротивления (цифры 22—24) в соответствии с цифрой 26 откорректированное значение сверяют с допуском согласно цифре 25.

В.3.1.5 Цифры с 27 по 29 — Время нагрева

Цифры с 27 по 29 отображают время нагрева.

Если время нагрева выражено в секундах, то коды от 001 до 899 применяют следующим образом:

- цифра 27 отображает сотни секунд;
- цифра 28 отображает десятки секунд;
- цифра 29 отображает единицы секунд.

Если время нагрева выражено в минутах, то коды от 900 до 999 применяют следующим образом:

- цифра 27 отображает сотни минут;
- цифра 28 отображает десятки минут;
- цифра 29 отображает единицы минут.

Время нагрева корректируется в зависимости от температуры окружающей среды и отображается цифрами 30, 31.

В.3.1.6 Цифры 30, 31 — Коррекция времени нагрева

Цифры 30 и 31 используют для отображения коррекции времени нагрева в зависимости от температуры окружающей среды следующим образом:

- при справочной температуре 20 °С коррекцию времени нагрева не проводят;
- при температуре ниже 20 °С цифра 30 отображает коррекцию времени нагрева, которую проводят в сторону увеличения (на каждый градус разницы с 20 °С и 0,х % от начального значения времени нагрева);
- при температуре выше 20 °С цифра 31 отображает коррекцию времени нагрева, которую проводят в сторону уменьшения (на каждый градус разницы с 20 °С и 0,х % от начального значения времени нагрева).

В.3.1.7 Цифра 32 — Управляющий символ («контрольная сумма»)

Цифра 32 указывает, что сообщение читается во всей его полноте и признано существенным.

Значение цифры 32 вычисляют из значений всех цифр от 1 до 31 и определяют следующим образом:

- а) определяют сумму числовых значений, стоящих на нечетных позициях в сообщении, читаемом слева направо, умножают на коэффициент 3;
- б) определяют сумму числовых значений, стоящих на четных позициях в сообщении, читаемом слева направо;
- в) определяют сумму нечетных и четных итоговых значений перечислений а) и б);
- д) определяют контрольную сумму — наименьшую цифру, которая при прибавлении к сумме по перечислению с) дает кратность 10.

В.3.2 Процесс сварки с закладными нагревателями с регулированием энергии

В.3.2.1 Цифры 20, 21 — U или I уровень и уровень индекса энергии (x)

В зависимости от типа регулирования, отображаемого цифрой 3, цифры 20 и 21 определяют в вольтах или амперах значение выбранного уровня регулирования энергии и индекса энергии (x). Коды должны соответствовать таблице В.9.

Т а б л и ц а В.9 — Коды для U и I уровней и уровня индекса энергии

Уровень U или I	Код	Уровень U или I	Код
x = 0		x = 2	
39,5 В	00	39,5 В	50
79 В	01	79 В	51
Не применяется	02	Не применяется	52
03 А	03	03 А	53
04 А	04	04 А	54
Не применяется	05	Не применяется	55
Не применяется	06	Не применяется	56
Не применяется	07	Не применяется	57
Уровень напряжения	От 08 до 49	Уровень напряжения — 50	От 58 до 99

В.3.2.2 Цифры с 22 по 24 — Значение номинального сопротивления

Цифры с 22 по 24 отображают значение номинального сопротивления закладного нагревателя, которое кодируют следующим образом:

- для кода (RRR) < 333 номинальное сопротивление = $RRR \times 0,01$ (от 0,01 до 3,32 Ом);
- для кода (RRR) < 666, но ≥ 333 номинальное сопротивление = $(RRR - 333) \times 0,05$ (от 0,05 до 16,60 Ом);
- для кода (RRR) ≥ 666 номинальное сопротивление = $(RRR - 666) \times 0,30$ (от 0,30 до 99,90 Ом).

Код 000 отображает информацию о том, что значение номинального сопротивления закладного нагревателя не определено.

В.3.2.3 Цифра 25 — Допуск на значение номинального сопротивления и уровень индекса энергии (x)

Цифра 25 отображает допуск на значение номинального сопротивления и уровень индекса энергии (x). Код должен соответствовать таблице В.10.

Т а б л и ц а В.10 — Допуск на значение номинального сопротивления и уровень индекса энергии (x)

Допуск, %	Код	Допуск, %	Код
$x = x + 1$		$x = x + 2$	
2,5	0	2,5	5
5	1	5	6
7,5	2	7,5	7
10	3	10	8
15	4	15	9

В.3.2.4 Цифра 26 — Изменение значения номинального сопротивления

Цифра 26 отображает изменение номинального сопротивления закладного нагревателя как функцию φ при 10^{-3} Ом на один градус разницы с $20\text{ }^{\circ}\text{C}$. Код должен соответствовать таблице В.11.

Т а б л и ц а В.11 — Коды для изменения значения номинального сопротивления

φ	Код
0	0
$0 < \varphi \leq 0,5$	1
$0,5 < \varphi \leq 1$	2
$1 < \varphi \leq 1,4$	3
$1,4 < \varphi \leq 1,8$	4
$1,8 < \varphi \leq 2,4$	5
$2,4 < \varphi \leq 3,2$	6
$3,2 < \varphi \leq 4$	7
$4 < \varphi \leq 5$	8
$5 < \varphi \leq 6$	9

После корректировки значения номинального сопротивления (цифры 22—24) в соответствии с цифрой 26 откорректированное значение сверяют с допуском согласно цифре 25.

В.3.2.5 Цифры с 27 по 29 — Уровень энергии

Цифры с 27 по 29 отображают уровень энергии.

Энергию выражают в джоулях согласно:

$$xyz \cdot 10^z,$$

где x — цифра 27,

y — цифра 28,

z — цифра 29.

Время нагрева корректируют в зависимости от температуры окружающей среды, и оно отображается цифрами 30, 31.

В.3.2.6 Цифры 30, 31 — Коррекция энергии

Цифры 30 и 31 используют для отображения коррекции энергии в зависимости от температуры окружающей среды следующим образом.

- при справочной температуре $20\text{ }^{\circ}\text{C}$ коррекцию времени нагрева не проводят;
- при температуре ниже $20\text{ }^{\circ}\text{C}$ цифра 30 отображает коррекцию энергии, которую проводят в сторону увеличения (на каждый градус разницы с $20\text{ }^{\circ}\text{C}$ в процентах от начального значения энергии);
- при температуре выше $20\text{ }^{\circ}\text{C}$ цифра 31 отображает коррекцию энергии, которую проводят в сторону уменьшения (на каждый градус разницы с $20\text{ }^{\circ}\text{C}$ в процентах от начального значения энергии).

В.3.2.7 Цифра 32 — Управляющий символ («контрольная сумма»)

Цифра 32 указывает, что сообщение читается во всей его полноте и признано существенным.

Значение цифры 32 вычисляют из значений всех цифр от 1 до 31 и определяют следующим образом:

- а) определяют сумму числовых значений, стоящих на нечетных позициях в сообщении, читаемом слева направо, умножают на коэффициент 3,

b) определяют сумму числовых значений, стоящих на четных позициях в сообщении, читаемом слева направо;

c) определяют сумму нечетных и четных итоговых значений перечислений a) и b);

d) определяют контрольную сумму — наименьшую цифру, которая при прибавлении к сумме по перечислению c) дает кратность 10.

В.3.3 Процесс сварки с закладными нагревателями с регулированием мощности

В.3.3.1 Цифры 20, 21 — U или I уровни и уровень индекса энергии (x)

В зависимости от типа регулирования, отображаемого цифрой 3, цифры 20 и 21 определяют в вольтах или амперах значение выбранного уровня регулирования мощности и индекса энергии (x). Коды должны соответствовать таблице В.12.

Т а б л и ц а В.12 — Коды для U и I уровней и уровня индекса энергии

Уровень U или I	Код	Уровень U или I	Код
x = 0		x = 2	
39,5 В	00	39,5 В	50
79 В	01	79 В	51
Не применяется	02	Не применяется	52
03 А	03	03 А	53
04 А	04	04 А	54
Не применяется	05	Не применяется	55
Не применяется	06	Не применяется	56
Не применяется	07	Не применяется	57
Уровень напряжения	От 08 до 49	Уровень напряжения — 50	От 58 до 99

В.3.3.2 Цифры с 22 по 24 — Значение номинальной мощности

Цифры с 22 по 24 отображают значение номинальной мощности, которое кодируют следующим образом:

- для кода (WWW) < 500 номинальная мощность = RRR (от 000 до 500 Вт);

- для кода (WWW) ≥ 500 номинальная мощность = [(RRR - 500) × 1,00] + 500 (от 500 до 5490 Вт).

В.3.3.3 Цифра 25 — Допуск на значение номинального сопротивления и уровень индекса энергии (x)

Цифра 25 отображает допуск на значение номинального сопротивления и уровень индекса энергии (x).

Код должен соответствовать таблице В.13.

Т а б л и ц а В.13 — Допуск на значение номинального сопротивления и уровень индекса энергии (x)

Допуск, %	Код	Допуск, %	Код
x = x + 1		x = x + 2	
2,5	0	2,5	5
5	1	5	6
7,5	2	7,5	7
10	3	10	8
15	4	15	9

В.3.3.4 Цифра 26 — Изменение номинального сопротивления

Цифра 26 отображает изменение номинального сопротивления закладного нагревателя как функцию φ при 10⁻³ Ом на один градус разницы с 20 °С. Код должен соответствовать таблице В.14.

Т а б л и ц а В.14 — Коды для изменения значения номинального сопротивления

φ	Код
0	0
0 < φ ≤ 0,5	1
0,5 < φ ≤ 1	2
1 < φ ≤ 1,4	3
1,4 < φ ≤ 1,8	4
1,8 < φ ≤ 2,4	5
2,4 < φ ≤ 3,2	6
3,2 < φ ≤ 4	7
4 < φ ≤ 5	8
5 < φ ≤ 6	9

Значение сопротивления вычисляют с учетом мощности в ваттах и уровня напряжения тока.

В.3.3.5 Цифры с 27 по 29 — Уровень энергии

Цифры с 27 по 29 отображают уровень энергии.

Энергию выражают в джоулях согласно.

$$xyz \cdot 10^4,$$

где x — цифра 27,

y — цифра 2,

z — цифра 29.

Уровень энергии корректируют в зависимости от температуры окружающей среды, и он отображается цифрами 30, 31 (см. В.3.3.6).

В.3.3.6 Цифры 30, 31 — Коррекция энергии

Цифры 30 и 31 используют для отображения коррекции энергии в зависимости от температуры окружающей среды следующим образом:

- при справочной температуре 20 °С коррекцию времени нагрева не проводят;
- при температуре ниже 20 °С цифра 30 отображает коррекцию энергии, которую проводят в сторону увеличения (на каждый градус разницы с 20 °С в процентах от начального значения энергии);
- при температуре выше 20 °С цифра 31 отображает коррекцию энергии, которую проводят в сторону уменьшения (на каждый градус разницы с 20 °С в процентах от начального значения энергии).

В.3.3.7 Цифра 32 — Управляющий символ («контрольная сумма»)

Цифра 32 указывает, что сообщение читается во всей его полноте и признано существенным.

Значение цифры 32 вычисляют из значений всех цифр от 1 до 31 и определяют следующим образом:

- а) определяют сумму числовых значений, стоящих на нечетных позициях в сообщении, читаемом слева направо, умножают на коэффициент 3,
- б) определяют сумму числовых значений, стоящих на четных позициях в сообщении, читаемом слева направо;
- с) определяют сумму нечетных и четных итоговых значений перечислений а) и б);
- д) определяют контрольную сумму — наименьшую цифру, которая при прибавлении к сумме по перечислению с) дает кратность 10.

В.4 Структура штрих-кода

Смотри таблицу В.15

Т а б л и ц а В.15 — Структура штрих-кода

Номер цифры	U-тип или I-тип регулирования		Регулирование энергии		Регулирование мощности	
	Информация	Отклонение	Информация	Отклонение	Информация	Отклонение
1	Наименование/ торговая марка производителя	0	Наименование/ торговая марка производителя	0	Наименование/ торговая марка производителя	0
2		—		—		—
3		0		+3		+6
4		—		—		—
5	Тип детали	—	Тип детали	—	Тип детали	—
6						
7						
8	Диаметр детали	—	Диаметр детали	—	Диаметр детали	—
9						
10						
11	Номер партии из- делия	—	Номер партии из- делия	—	Номер партии из- делия	—
12						
13						
14						
15	SDR	—	SDR	—	SDR	—
16						

Окончание таблицы В.15

Номер цифры	U-тип или I-тип регулирования		Регулирование энергии		Регулирование мощности	
	Информация	Отклонение	Информация	Отклонение	Информация	Отклонение
17	Материал	—	Материал	—	Материал	—
18						
19						
20	Уровень U или I	—	Уровень U или I и уровень индекса энергии	—	Уровень U или I и уровень индекса энергии	—
21						
22	Номинальное со- противление	—	Номинальное со- противление	—	Номинальное сопротивление	—
23						
24						
25	Допуск для номи- нального сопро- тивления	—	Допуск для номи- нального сопро- тивления и уро- вень индекса энергии	—	Допуск для но- минального со- противления и уровень индекса энергии	—
26	Изменение номи- нального сопро- тивления	—	Изменение номи- нального сопро- тивления	—	Изменение но- минального со- противления	—
27	Время нагрева	—	Уровень энергии	—	Уровень энергии	—
28						
29						
30	Коррекция вре- мени нагрева	—	Коррекция энер- гии	—	Коррекция энер- гии	—
31						
32	Контрольная сумма	—	Контрольная сум- ма	—	Контрольная сумма	—

Приложение С
(обязательное)

Магнитные карты

С.1 Структура данных

С.1.1 Принцип

Система магнитной карты позволяет хранить на трех дорожках 226 символов. В таблице С.1 приведено число символов, хранящееся на каждой дорожке.

Т а б л и ц а С.1 — Число символов, хранящееся на каждой дорожке

Дорожка	Плотность бит на дюйм	Максимальное число символов ^a
1	210	79
2	75	40
3	210	107

^a Включает начальный и конечный охранные символы и LRC символ.

С.1.2 Дорожка 1

Для настоящего приложения следует применять специальные символы. Согласно разделу В.2 на хранение информации на дорожке 1 распространяется действие ИСО/МЭК 7811-2:2001, таблица 4 (набор кодовых символов для дорожки 1).

Структура дорожки 1 соответствует таблице С.2.

Т а б л и ц а С.2 — Структура дорожки 1

Символ	Двоичный код		Обозначение
1	%	1000101	Начальный символ
2	M	1101101	Идентификационный код
3	1	1010001	Порядковый номер
4	.	1001100	Символ запятой (,)
5	4	1010100) первый параметр
6	0	1010000	(
7	,	1001100	Символ запятой (,)
8	1	1010001)
9	8	1011000	(второй параметр
10	0	1010000)
-	-		
.	.		
77			Символ последних данных
78	?		Конечный символ
79		0011111	LRC (низкая коэрцитивность сопротивления)

С.1.3 Дорожки 2 и 3

Если дорожки 2 и 3 не используются для хранения информации (программа сварки или записи), то начальные и конечные символы, а также LRC следует программировать на соответствующей дорожке.

Согласно разделу С.3 на хранение информации на дорожке 2 или 3 распространяется действие ИСО/МЭК 7811-2:2001, таблица 7 (набор кодовых символов для дорожек 2 и 3).

Только этот набор кодовых символов дает возможность хранить цифровые символы и символы: запятая (,), точка (.) и знак минус (-).

Таким образом, набор кодовых символов, приведенный в разделе С.2, используют для преобразования буквенно-цифрового кода в цифровой двоичный.

Процедуру такого преобразования проводят согласно таблицам С.3 и С.4.

Первый символ рядов данных всегда является разделяющим символом (HEX D), во время как второй и третий символы являются идентификационными, состоящими в первую очередь из 3-битных символов второстепенного уровня (b1—b3) и первостепенного уровня (b4—b6) соответствующих данных.

Пример 1 — Идентификационный код X.

Т а б л и ц а С.3 — Процедура преобразования

Число бит				
4	3	2	1	0
Бит четности	0	b3	b2	b1
Бит четности	0	b6	b5	b4

Т а б л и ц а С.4 — Процедура преобразования

Число бит				
4	3	2	1	0
1	0	0	0	0
0	0	1	1	1

Структура дорожек 2 и 3 должна соответствовать таблице С.5.

Пример 2 — Программа сварки M1 с постоянным напряжением 40 В и временем сварки 180 с.

Т а б л и ц а С.5 — Структура дорожек 2 и 3

Символ		Двоичный код		Обозначение
Дорожка 2	Дорожка 3			
1	1	HEX B	01011	Начальный символ
2	2	HEX D	01101	Разделительный символ
3	3	5	10101) Идентификационный код (M)
4	4	5	10101	{
5	5	1	00001	Порядковый номер
6	6	HEX E	01110	Символ запятой (,)
7	7	4	00100) Первый параметр
8	8	0	10000	{
9	9	HEX E	01110	Символ запятой (,)
10	10	1	00001)
11	11	8	01000	(Второй параметр
12	12	0	10000)
13	13	HEX D	01101	Разделительный символ
14	14			Следующий идентификационный код
15	15			
.	.			
38	105			Символ последних данных
39	106	HEX F	11111	Конечный символ
40	107			LRC

С.2 Расширенный набор кодовых символов для дорожки 1

Смотри таблицу С.6.

Т а б л и ц а С.6 — Расширенный набор кодовых символов для дорожки 1

				b6	0	0	1	1
				b5	0	1	0	1
b4	b3	b2	b1	Строка	Столбец			
					0	1	2	3
0	0	0	0	0	sp	0	@	P
0	0	0	1	1	!	1	a	Q
0	0	1	0	2	"	2	b	R
0	0	1	1	3	#	3	c	S
0	1	0	0	4	\$	4	d	T
0	1	0	1	5	%	5	e	U
0	1	1	0	6	&	6	f	V
0	1	1	1	7	'	7	g	W
1	0	0	0	8	{	8	h	X
1	0	0	1	9	}	9	i	Y
1	0	1	0	10	*	:	j	Z
1	0	1	1	11	+	,	k	[
1	1	0	0	12	.	<	l	\
1	1	0	1	13	-	=	m]
1	1	1	0	14	.	>	n	^
1	1	1	1	15	/	?	o	—

Позиция 0/5 "%" отображает начальный символ.

Позиция 1/15 "?" отображает конечный символ.

С.3 Расширенный набор символов для дорожек 2 и 3

Смотри таблицу С.7

Т а б л и ц а С.7 — Расширенный набор кодовых символов для дорожек 2 и 3

Бит					Строка	Символ
p	b4	b3	b2	b1		
1	0	0	0	0	0	0
0	0	0	0	1	1	1
0	0	0	1	0	2	2
1	0	0	1	1	3	3
0	0	1	0	0	4	4
1	0	1	0	1	5	5
1	0	1	1	0	6	6
0	0	1	1	1	7	7
0	1	0	0	0	8	8

Окончание таблицы С.7

p	Бит				Строка	Символ
	b4	b3	b2	b1		
1	1	0	0	1	9	9
1	1	0	1	0	10	-
0	1	0	1	1	11	HEX B
0	1	1	1	0	12	-
0	1	1	0	1	13	HEX D
0	1	1	1	0	14	-
1	1	1	1	1	15	HEX F

Позиция 11 (HEX B) отображает начальный символ.

Позиция 13 (HEX D) отображает разделительный символ.

Позиция 15 (HEX F) отображает конечный символ.

С.4 Хранение данных

С.4.1 Основные правила

Для хранения данных применяют следующие основные правила.

Программа сварки может храниться на дорожке 1 или на дорожках 1 и 2.

Каждая последовательность данных должна иметь предварительный идентификационный код.

Идентификационный код должен состоять из буквы и, если это необходимо, следующего за ней порядкового номера.

Символ запятая (,) должен использоваться для разделения различных данных так же, как и для кодовых заглавных букв, если за ними следует порядковый номер.

Для определенных последовательностей данных разрешено использование чисел, букв и других символов.

Точки с запятой следует использовать для обозначения окончания этих последовательностей. Такие последовательности данных должны храниться на дорожке 1.

Каждый идентификационный код последовательности данных на дорожках 2 и 3 должен иметь предваряющий разделительный символ.

Точка (.) должна предшествовать десятичным знакам. Ноль может быть опущен.

Блок параметров с идентификационным кодом не должен быть отделен в конце дорожки.

С.4.2 Переменные и единицы

Единицы для различных переменных, которые используют при создании программы сварки, приведены в таблице С.8.

Т а б л и ц а С.8 — Параметры и соответствующие единицы

Параметр	Единица
Время	Секунда (с)
Напряжение	Вольт (В)
Ток	Ампер (А)
Мощность	Ватт (Вт)
Энергия	Килоджоуль (кДж)
Температура	Градус Цельсия (°C)
Омическое сопротивление	Ом (Ом)
Температурный коэффициент нагревательного провода	10^{-3} /Кельвин (К)
Время охлаждения	Минута (мин)

С.4.3 Идентификационные данные

С.4.3.1 Общие положения

Все или некоторые из этих данных могут появляться на дисплее пульта управления.

Программное обеспечение блока управления сварочным процессом должно содержать все нижеприведенные идентификационные данные.

С.4.3.2 Физическая идентификация

С.4.3.2.1 Наименование производителя или продукции

Описание данных, относящихся к производителю или продукции, приведено в таблице С.9. Переменная, следующая за идентификационным кодом, отображает наименование производителя и/или его логотип или наименование продукции.

Т а б л и ц а С.9 — Данные о производителе и продукции

Данные	Описание
Структура данных	F ₁
Идентификационный код	F
Переменный формат	Буквенно-цифровой
Параметр "i"	Наименование/логотип производителя или продукции
— Переменная длина	2
Ограничения для символов	[.] [:] [?] [%] запрещены в последовательности данных
Символ в конце данных	;
Дорожка хранения	1
Пример — F12.	

С.4.3.2.2 Тип продукции и размер (размеры)

Описание данных, относящихся к типу продукции и размеру(ам), приведено в таблице С.10. Переменная, следующая за идентификационным кодом, отображает размер (размеры) фитинга.

Т а б л и ц а С.10 — Данные о типе и размере (размерах)

Данные	Описание
Структура данных	P _{i,j} :
Идентификационный код, (i) порядковый номер	P _i
Переменный формат	Буквенно-цифровой
Параметр "j"	Размер (размеры) фитинга
— Переменная длина	10 (переменная)
Ограничения для символов	[.] [:] [?] [%] запрещены в последовательности данных
Символ в конце данных	;
Дорожка хранения	1
Пример — P1,1234567890.	

Символы для индикации типа продукции на дисплее блока управления приведены в разделе С.5.

С.4.3.2.3 Идентификация партии продукции

Описание данных, относящихся к партии продукции, приведено в таблице С.11. Переменная(ые), следующая(ие) за идентификационным кодом, тем или иным образом отображает(ют) идентификацию партии продукции.

Т а б л и ц а С.11 — Данные о партии продукции

Данные	Описание
Структура данных	SI,j,k,l:
Идентификационный код	S
Переменный формат	Буквенно-цифровой
1-й параметр "i"	Идентификация партии
— Переменная длина	Максимально 16 (переменная)
2-й параметр "j"	Тип продукции ^a
— Переменная длина	2
3-й параметр "k"	SDR серия ^a
— Переменная длина	1
4-й параметр "l"	Тип сырья ^a
— Переменная длина	2
Ограничения для символов	[.] [:] [?] [%] запрещены в последовательности данных
Символ в конце данных	;
Дорожка хранения	1
При применении кодирования трассируемости все параметры должны быть закодированы.	
Примеры	
1 S123456.	
2 S123456,12,1,12.	
^a Для обеспечения трассируемости.	

С.4.3.3 Электрическая идентификация**С.4.3.3.1 Омическое сопротивление**

Описание данных, относящихся к омическому сопротивлению, приведено в таблице С.12. Переменные, следующие за идентификационным кодом, отображают идентификацию сопротивления при 20 °С и допустимое отклонение значения сопротивления фитинга, измеренное блоком управления при температуре окружающей среды, при котором процесс сварки может быть выполнен.

Т а б л и ц а С.12 — Данные об омическом сопротивлении

Данные	Описание
Структура данных	R1.i.j
Идентификационный код	R1
Переменный формат	Цифровой
1-й параметр "i"	Идентификация сопротивления при 20 °С
— Переменная длина	5 (переменная)
— Число десятичных	Максимально 3
2-й параметр "j"	Допустимое отклонение в процентах
— Переменная длина	2 (переменная)
— Число десятичных	0
Дорожка хранения	1 или 2
Пример — R1,12,12,12.	

С.4.3.3.2 Температурный коэффициент нагревательного провода

Описание данных, относящихся к температурному коэффициенту нагревательного провода, приведено в таблице С.13. Цифры, следующие за идентификационным кодом, отображают значение температурного коэффициента нагревательного провода.

Т а б л и ц а С.13 — Данные о температурном коэффициенте нагревательного провода

Данные	Описание
Структура данных	Ai
Идентификационный код	A
Переменный формат	Цифровой
Параметр "i"	Реальный температурный коэффициент
— Переменная длина	3 (переменная)
— Число десятичных	0
Дорожка хранения	1 или 2
Примеры	
1 A123.	
2 A390 соответствует $390 \times 10^{-5}/K$ (0,003 9/K).	

С.4.4 Данные о сварке**С.4.4.1 Программа сварки**

Стандартизированные сварочные программы приведены в таблице С.14. Блок управления сваркой должен как минимум иметь в программном обеспечении программы M1 и M3.

Т а б л и ц а С.14 — Стандартизированные программы

Код	Переменная				
	1	2	3	4	5
M1	Напряжение	Время			
M2	Ток	Время			
M3	Напряжение	Энергия			
M4	Ток	Энергия			
M5	Мощность (U^2/R)	Время			
M6	Мощность (U^2/R)	Энергия			
M7	Напряжение	Время	Время 1	Время 2	Время 3

Окончание таблицы С.14

Код	Переменная				
	1	2	3	4	5
M8	Ток	Время	Время 1	Время 2	Время 3
M9	Мощность (U^2/R)	Время	Время 1	Время 2	Время 3
M10	Напряжение	Энергия	Время 1	Время 2	Время 3
M11	Ток	Энергия	Время 1	Время 2	Время 3
M12	Мощность (U^2/R)	Энергия	Время 1	Время 2	Время 3
M13					

Описание данных, относящихся к сварочной программе, приведено в таблице С.15. Цифры, следующие за идентификационным кодом, отображают переменные параметры сварочной программы в соответствии с порядком, указанным в таблице С.15.

Т а б л и ц а С.15 — Данные о сварочной программе

Данные	Описание
Структура данных	M _{i,j,k,l,m,n}
Идентификационный код, (i) порядковый номер	M(i)
Переменный формат	Цифровой
1-й параметр "j"	Напряжение, ток или мощность сварки
— Переменная длина	
Напряжение	4 (переменная)
Число десятичных	Максимально 1
Ток	4 (переменная)
Число десятичных	Максимально 1
Мощность	4 (переменная)
Число десятичных	0
2-й параметр "k"	Суммарная энергия или номинальное время сварочного цикла, включая время остановки последовательного цикла (?)
— Переменная длина	
Время	4 (переменная)
Число десятичных	0
Энергия	6 (переменная)
Число десятичных	
$E \leq 650$ кДж	Максимально 2
650 кДж < $E \leq 6500$ кДж	Максимально 1
$E > 6500$ кДж	0
3-й параметр "l"	Начальное время загрузки последовательного сварочного цикла
— Переменная длина	3 (переменная)
— Число десятичных	0
4-й параметр "m"	Остановка времени в последовательном сварочном цикле
— Переменная длина	3 (переменная)
— Число десятичных	0
5-й параметр "n"	Повторяющееся время нагрузки в последовательном сварочном цикле
— Переменная длина	3 (переменная)
— Число десятичных	0
Дорожка хранения	1 или 2
<p>Примеры</p> <p>1 M1,12,1,1234.</p> <p>2 M3,12,1,123.12.</p> <p>3 M6,1234,123.12.</p> <p>4 M12,1234,123.12,123,123,123.</p>	

С.4.4.2 Начальная фаза сварочного цикла

Для регулирования мощности в начале сварочного цикла блок управления должен иметь функции ослабления или увеличения мощности согласно таблице С.16, в которой приведены стандартизированные блоки. Функция

влияет на переменную 1 таблицы С.14 (сварочные программы) в пределах 10 % в фиксированных программных блоках в течение определенного изменяющегося периода времени. Применение двухуровневых функций нагрузки должно быть возможным. В таких случаях функция с более высоким порядковым номером будет запускаться после функции с более низким порядковым номером.

Т а б л и ц а С.16 — Стандартизированные блоки

Код	Номинальное значение нагрузки, %
B5	50
B6	60
B7	70
B8	80
B9	90
B11	110
B12	120
B13	130
B14	140
B15	150

Описание данных, относящихся к начальной фазе, приведено в таблице С.17. Цифры, следующие за идентификационным кодом, отображают период времени, в течение которого функция активирована.

Т а б л и ц а С.17 — Данные о начальной фазе

Данные	Описание
Структура данных	V _i J
Идентификационный код, (i) порядковый номер	V(i)
Переменный формат	Цифровой
Параметр «j»	Изменяющийся период времени действия функции
— Переменная длина	3 (переменная)
— Число десятичных	0
Дорожка хранения	1 или 2
Пример — B8,20.	
Совмещение B8,20B12,10.	

С.4.4.3 Защита от перегрева

Нагрев провода вызывает увеличение сопротивления, которое уменьшает ток. Чтобы избежать перегрева из-за короткого замыкания провода, функция защиты должна иметь возможность ограничения входной энергии.

Блок управления сварочным процессом должен обладать функцией ограничения входной энергии в пределах (с шагом) 10 % в фиксированных блоках согласно таблице С.18.

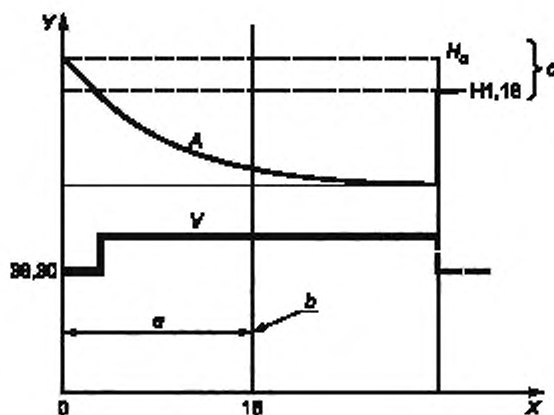
Т а б л и ц а С.18 — Коды для уменьшения тока

Код	Уменьшение тока, %
H0	0
H1	10
H2	20
H3	30
H4	40
H5	50

Описание данных, относящихся к защите от перегрева, приведено в таблице С.19. Pыfхtybz, следующие за идентификационным кодом, отображают период времени (в секундах) с момента запуска сварочного цикла, в течение которого функция защиты активируется.

Т а б л и ц а С.19 — Данные о защите от перегрева

Данные	Описание
Структура данных	$H_{i,j}$
Идентификационный код, (i) порядковый номер Переменный формат Параметр "j"	$H(i)$ Цифровой Период времени (в секундах), в течение которого функция активируется 3 (переменная) 0 1 или 2
— Переменная длина — Число десятичных Дорожка хранения	
Пример — H1,18. Смотри рисунок С.1.	



X — время сварки, с; Y — напряжение, В; a — не контролируется; b — начало контроля; c — контрольный уровень

Рисунок С.1 — Время сварки по отношению к напряжению

С.4.4.4 Температурная компенсация

Для того чтобы энергию можно было изменять в зависимости от температуры окружающей среды, блок управления процессом сварки должен обладать функциями компенсации согласно таблице С.20. Использование компенсации должно быть возможным для одного или двух переменных сварочной программы. Применение двух компенсационных функций также должно быть возможным. В таких случаях одна функция должна иметь четный порядковый номер, а вторая — нечетный.

Стандартизированные компенсационные программы приведены в таблице С.20.

Т а б л и ц а С.20 — Компенсационная программа

Код	Температура окружающей среды			Переменная из таблицы В.14, которая должна компенсироваться в сварочной программе
	≤ 0 °C	≤ 20 °C	>20 °C	
K1		x		1
K2		x		2
K3		x	x	1
K4		x	x	2
K5	x	x	x	1
K6	x	x	x	2
K7	x			1
K8	x			2

Описание данных, относящихся к температурной компенсации, приведено в таблице С.21. Цифры, следующие за идентификационным кодом, отображают значения поправочных коэффициентов в 0/00 на градус Цельсия.

Т а б л и ц а С.21 — Данные о температурной компенсации

Данные	Описание
Структура данных	K _{i,j,k,l}
Идентификационный код, (i) порядковый номер	K(i)
Переменный формат	Цифровой
1-й параметр "j"	Поправочный коэффициент для низшего диапазона температур в компенсационной программе
— Переменная длина	2 (переменная)
— Число десятичных	0
2-й параметр "k"	Поправочный коэффициент для температурного диапазона, следующего за первым параметром программы (если имеется)
— Переменная длина	2 (переменная)
— Число десятичных	0
3-й параметр "l"	Поправочный коэффициент для температурного диапазона, следующего за вторым параметром программы (если имеется)
— Переменная длина	2 (переменная)
— Число десятичных	0
Дорожка хранения	1 или 2
Пример— K2,12.	
Совмещение K4,12,12K7,12.	

С.4.4.5 Пределы плавкости фитинга

Блок управления сварочным процессом должен иметь стандартизированные ограничительные программы плавкости фитингов согласно таблице С.22.

Т а б л и ц а С.22 — Ограничительные программы плавкости

Код	Температура окружающей среды		Примечания
	не менее	не более	
V1	≤ 0 °C	> 0 °C	Температурные пределы должны определяться Температурные пределы должны определяться Фиксированные температурные пределы
V2	≥ 0 °C	> 0 °C	
V3	-10 °C	+45 °C	

Описание данных, относящихся к пределам плавкости, приведено в таблице С.23. Цифры, следующие за идентификационным кодом, отображают предельные значения температур диапазона плавления.

Т а б л и ц а С.23 — Данные об ограничениях плавления

Данные	Описание
Структура данных	V _{i,j,k}
Идентификационный код, (i) порядковый номер	V(i)
Переменный формат	Цифровой
1-й параметр "j"	Минимальная температура диапазона ограничения плавления
— Переменная длина	2 (переменная)
— Число десятичных	0
2-й параметр "k"	Максимальная температура диапазона ограничения плавления
— Переменная длина	2 (переменная)
— Число десятичных	0
Дорожка хранения	1 или 2
Пример — V1,12,12.	
Фиксированные температурные ограничения V3.	

Блоки управления допускается использовать практически без ограничений.

С.4.5 Время охлаждения

Блок управления сварочным процессом должен обеспечивать возможность отображения минимального времени охлаждения на дисплее.

Описание данных, относящихся к времени охлаждения, приведено в таблице С.24.

Т а б л и ц а С.24 — Данные о времени охлаждения

Данные	Описание
Структура данных	X1
Идентификационный код	X
Переменный формат	Цифровой
Параметр "I"	Время охлаждения соответствующего фитинга
— Переменная длина	3 (переменная)
— Число десятичных	0
Дорожка хранения	1 или 2
Пример — X123.	

Для эффективного контроля сварных соединений и работы сварочного оборудования может проводиться запись процесса сварки.

Стандартизированные коды для записи процесса сварки приведены в таблице С.25. Запись может содержать любые данные из таблицы С.25.

Т а б л и ц а С.25 — Записи процесса сварки

Код	Описание
F	Наименование производителя или продукции
P	Тип продукции и размеры
S	Партия продукции
R1	Идентификационное сопротивление
R2	Сопротивление, измеренное прибором контроля при температуре окружающей среды
G	Номер измерительного прибора и дата последней поверки
D	Минимальное и максимальное начальное напряжения, измеренные во время сварочного цикла
U	Дата и время сварки
N	Порядковый номер сварки
T	Температура окружающей среды, измеренная с помощью сварочного аппарата перед запуском цикла
C	Суммарное время сварки
W	Энергия, подаваемая на фитинг
E	Индикация любого сбоя, появляющегося во время сварочного цикла
Z	Особые функции, предлагаемые производителем блока управления

С.4.6 Особые функции

Описание данных, относящихся к особым функциям, приведено в таблице С.26.

Буква "Z" находится в распоряжении производителя блока управления для свободного использования, имея в виду особые функции.

Т а б л и ц а С.26 — Особые функции

Данные	Описание
Идентификационный код	Z
Переменный формат	Буквенно-цифровой или цифровой
Дорожка хранения	1
Пример — Z2,MSA, Any Co.	

С.4.7 Доступные буквы

Буквы I, J, L, O, Q и Y остаются доступными для кодификации в рамках одной стандартизации.

С.5 Стандартизированные типы продукции

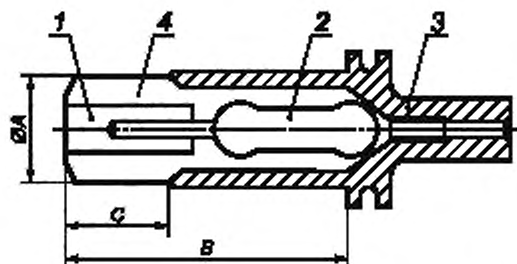
Коды и символы для отображения на дисплее блока управления типов продукции приведены в таблице С.27.

Т а б л и ц а С.27 — Символы для типов продукции

Код	Тип продукции	Символ на дисплее блока управления
P0	Прочие	*
P1	Однониточная муфта	!
P2	Двухниточная муфта	}
P3	Седловой отвод	.†.
P4	Однониточный редуционный переход	Y
P5	Однониточный угловой отвод	L
P6	Однониточный тройник	T

Приложение D
(справочное)

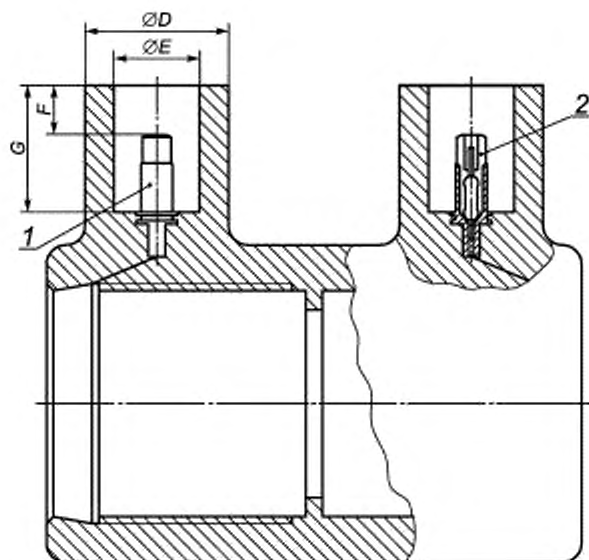
Встроенный резистор-коннектор



1 — конечный контакт, 2 — резистор, 3 — корпус клеммы (коннектора), 4 — изоляция

Примечание — Размеры приведены в таблице D.1.

Рисунок D.1 — Встроенный резистор-коннектор



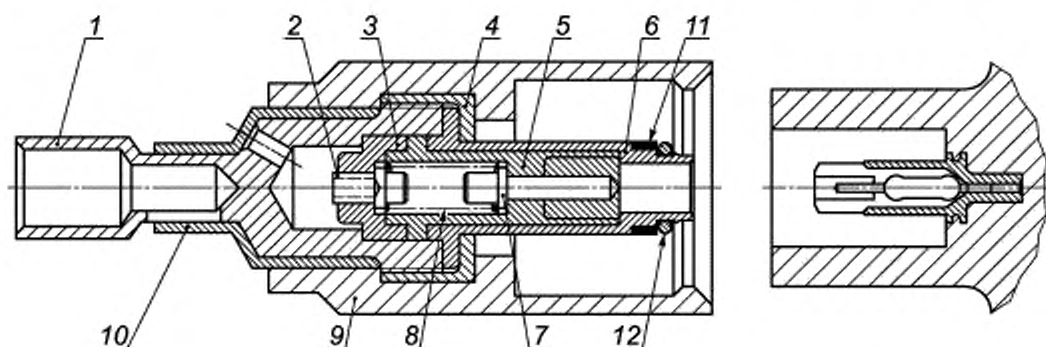
1 — плоская клемма, 2 — клемма встроенного резистора

Примечание — Размеры приведены в таблице D.1.

Рисунок D.2 — Типовая сборка фитинга

Т а б л и ц а D.1 — Размеры (см. рисунки D.1 и D.2)

Размер	39/40 V система	78/80 V система	39/40 V система (клемма — 4 мм)
A	4,68/4,73	5,74/5,69	4,00
B	11,25/11,00	14,25/14,00	11,25/11,00
C	4,25/4,15	4,1/4,0	NA
D	20,5	20,0	13
E	12,2	13,5	8,9
F	8,5	6,5	3,2
G	18,5	20,5	14,3



1 — фиксированный конец коннектора, 2 — датчик, 3 — втулка, 4 — стопорная втулка, 5 — втулка, 6 — контактная поверхность коннектора, 7 — датчик, 8 — компрессионная пружина, 9 — корпус, 10 — термоусаживающаяся манжета, 11 — шайба, 12 — стопорная пружина

Рисунок D.3 — Коннектор

Т а б л и ц а D.2 — Значения сопротивления встроенного резистора и соответствующее им время сварки

39/40 V Номинальное сопротивление, кОм	Время сварки, с	78/80 V Номинальное сопротивление, кОм
73,2	20	
43	25	
30	30	
22,6	35	
18,2	40	
15	45	
12,7	50	
9,76	60	
7,68	70	
6,19	80	
5,1	90	
4,22	100	
3,9	110	
3,57	120	
3,01	140	
2,61	160	
2,21	180	
1,91	200	
1,74	220	
1,62	240	
	260	
1,37	280	
1,24	300	
		1,91
		1,74
		1,62
		73,2
		1,37
		1,24

Окончание таблицы D.2

39/40 V Номинальное сопротивление, кОм	Время сварки, с	78/80 V Номинальное сопротивление, кОм
1,15	320	1,15
	340	43
0,976	360	0,976
	380	30
0,806	400	0,806
	420	22,6
0,649	440	0,649
	460	18,2
0,453	480	15
	500	0,453
0,300	520	12,7
	540	9,76
	560	7,68
	580	6,19
	600	0,300
	650	5,1
	700	4,22
0,150	740	3,9
	750	0,150
0,100	800	3,57
	840	3,01
	850	2,61
	900	0,100
	950	2,21

Приложение Е
(обязательное)

Саморегулирование

Е.1 Начало сварки

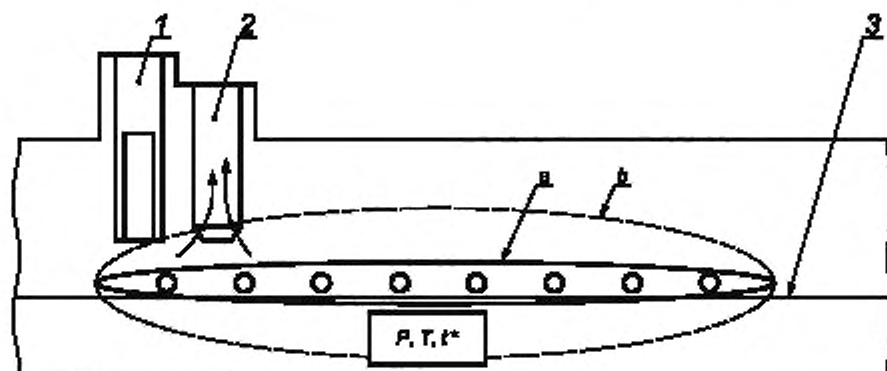
Датчик расположен в окошке, материал на дне окошка находится еще в твердом состоянии, поршень — в низшем положении. На границе трубы и фитинга давление P_0 и температура T_0 .

Е.2 Середина сварочного процесса

Материал в окошке начинает расширяться и толкает поршень вверх. Это в конечном итоге приведет к срабатыванию датчика, однако пока еще между поршнем и датчиком контакт отсутствует. На границе трубы и фитинга температура — T_1 и давление — P_1 .

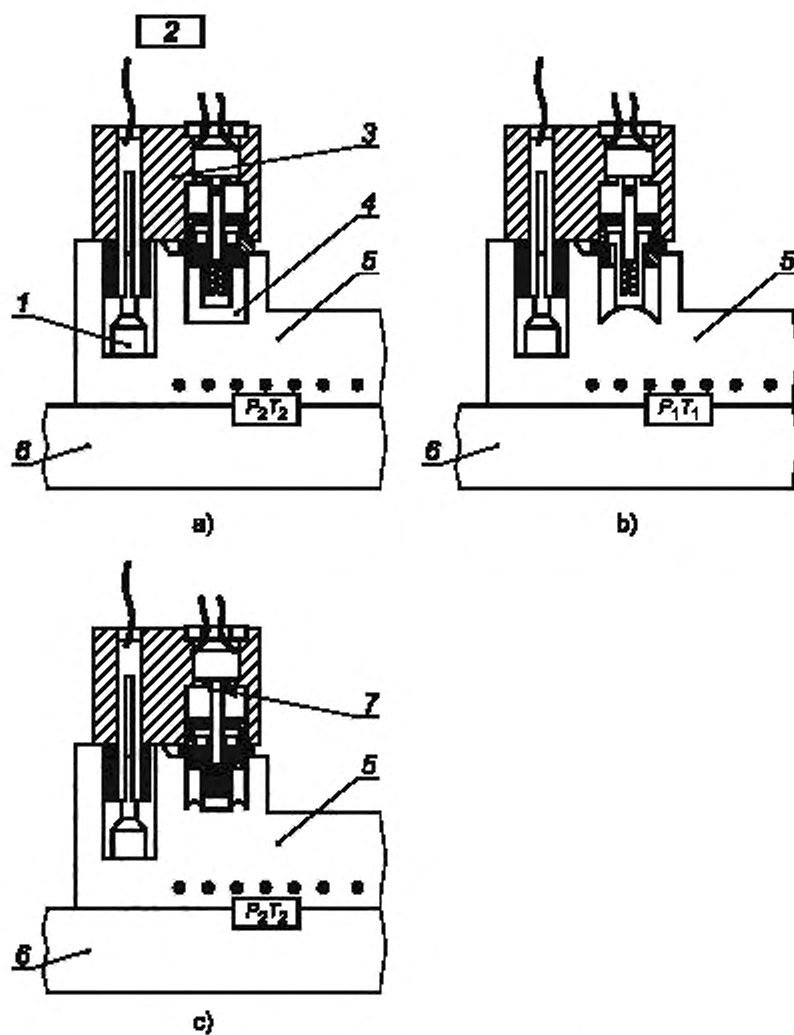
Е.3 Окончание сварочного процесса

Расширившийся материал вытолкнул поршень на всю длину до упора, что привело к срабатыванию датчика. На границе трубы и фитинга благодаря давлению P_2 и температуре T_2 создались условия, при которых произошла достаточная молекулярная диффузия, что обеспечило соединение хорошего качества.



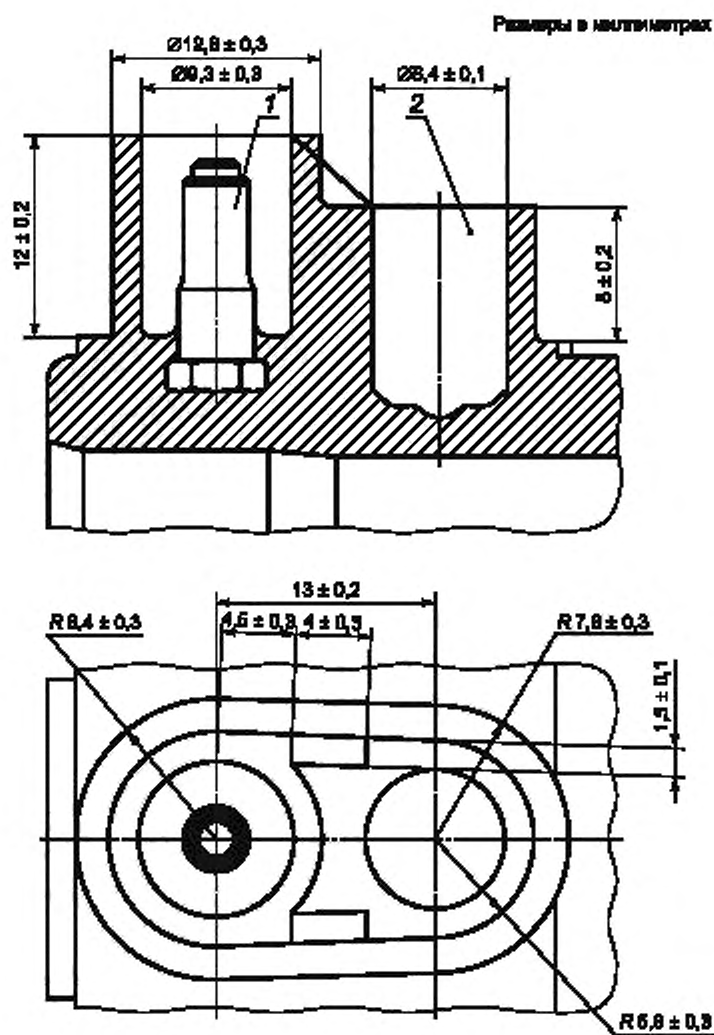
1 — клемма фитинга; 2 — окошко; 3 — граница; а — граница зоны а (см. 4.3.3); б — граница зоны б (см. 4.3.3)

Рисунок Е.1 — Зона расплава



1 — клемма, 2 — блок управления, 3 — коннектор (схематическое изображение), 4 — окошко (точная геометрия зависит от типа фитинга), 5 — фитинг, 6 — труба, 7 — контакт

Рисунок E.2 — Схематическое изображение процесса для окошка с плоским дном



1 — клемма (диаметр 4 или 4,7 мм); 2 — геометрия окошка зависит от типа фитинга

Рисунок Е.3 — Размеры корпуса клеммы

УДК 621.791:006.354

ОКС 23.040.45
23.040.20

Ключевые слова: сварка, полиэтиленовые трубы, фитинги, оборудование для сварки, сварка нагретым инструментом, сварка с закладными нагревателями, кодирование, автоматические системы распознавания соединений

Редактор *Р.Г. Говердовская*
Технический редактор *В.Н. Прусакова*
Корректор *М.И. Першина*
Компьютерная верстка *Ю.В. Демениной*

Сдано в набор 25.09.2014. Подписано в печать 14.11.2014. Формат 60 × 84 $\frac{1}{8}$. Гарнитура Ариал.
Усл. печ. л. 5,58. Уч.-изд. л. 5,05. Тираж 48 экз. Зак. 4665.

Издано и отпечатано во ФГУП «СТАНДАРТИНФОРМ», 123995 Москва, Гранатный пер., 4.
www.gostinfo.ru info@gostinfo.ru