
МЕЖГОСУДАРСТВЕННЫЙ СОВЕТ ПО СТАНДАРТИЗАЦИИ, МЕТРОЛОГИИ И СЕРТИФИКАЦИИ
(МГС)

INTERSTATE COUNCIL FOR STANDARDIZATION, METROLOGY AND CERTIFICATION
(ISC)

МЕЖГОСУДАРСТВЕННЫЙ
СТАНДАРТ

ГОСТ
12.2.091—
2012
(IEC 61010-1:2001)

**БЕЗОПАСНОСТЬ ЭЛЕКТРИЧЕСКОГО
ОБОРУДОВАНИЯ ДЛЯ ИЗМЕРЕНИЯ,
УПРАВЛЕНИЯ И ЛАБОРАТОРНОГО
ПРИМЕНЕНИЯ**
Часть 1

Общие требования

(IEC 61010-1:2001, MOD)

Издание официальное



Москва
Стандартинформ
2014

Предисловие

Цели, основные принципы и основной порядок проведения работ по межгосударственной стандартизации установлены ГОСТ 1.0–92 «Межгосударственная система стандартизации. Основные положения» и ГОСТ 1.2–2009 «Межгосударственная система стандартизации. Стандарты межгосударственные, правила и рекомендации по межгосударственной стандартизации. Правила разработки, принятия, применения, обновления и отмены».

Сведения о стандарте

1 ПОДГОТОВЛЕН Открытым акционерным обществом «Всероссийский научно-исследовательский институт сертификации» (ОАО «ВНИИС»)

2 ВНЕСЕН Федеральным агентством по техническому регулированию и метрологии

3 ПРИНЯТ Международным советом по стандартизации, метрологии и сертификации (протокол от 15 ноября 2012 г. № 42)

За принятие проголосовали:

Краткое наименование страны по МК (ИСО 3166) 004–97	Код страны по МК (ИСО 3166) 004–97	Сокращенное наименование национального органа по стандартизации
Беларусь	BY	Госстандарт Республики Беларусь
Киргизия	KG	Кыргызстандарт
Россия	RU	Росстандарт
Узбекистан	UZ	Узстандарт

4 Приказом Федерального агентства по техническому регулированию и метрологии от 22 ноября 2012 г. № 1040-ст межгосударственный стандарт ГОСТ 12.2.091–2012 (IEC 61010-1:2001) введен в действие в качестве национального стандарта Российской Федерации с 1 января 2014 г.

5 Настоящий стандарт модифицирован по отношению к международному стандарту IEC 61010-1:2001 Safety requirements for electrical equipment for measurement, control, and laboratory use. Part 1. General requirements (Безопасность электрического оборудования для измерения, управления и лабораторного применения. Часть 1. Общие требования). При этом дополнительные и измененные положения, слова, фразы и ссылки, учитывающие потребности национальной экономики указанных выше государств, выделены в тексте полужирным курсивом.

В разделе «Нормативные ссылки» и тексте стандарта ссылки на международные стандарты актуализированы.

Степень соответствия – модифицированная (MOD)

Настоящий стандарт подготовлен на основе применения ГОСТ Р 52319–2005 (МЭК 61010–1:2001)

6 Настоящий межгосударственный стандарт взаимосвязан с техническим регламентом Таможенного союза «О безопасности низковольтного оборудования», принятым Комиссией Таможенного союза 16 августа 2011 г. № ТР ТС 004/2011, и реализует его существенные требования безопасности.

Соответствие взаимосвязанному межгосударственному стандарту обеспечивает выполнение существенных требований технического регламента.

7 ВВЕДЕН ВПЕРВЫЕ

Информация об изменениях к настоящему стандарту публикуется в ежегодном информационном указателе «Национальные стандарты», а текст изменений и поправок – в ежемесячном информационном указателе «Национальные стандарты». В случае пересмотра (замены) или отмены настоящего стандарта соответствующее уведомление будет опубликовано в ежемесячном информационном указателе «Национальные стандарты». Соответствующая информация, уведомление и тексты размещаются также в информационной системе общего пользования – на официальном сайте национального органа Российской Федерации по стандартизации в сети Интернет

© Стандартинформ, 2014

Настоящий стандарт не может быть воспроизведен, тиражирован и распространен в качестве официального издания без разрешения Федерального агентства по техническому регулированию и метрологии

Содержание

Содержание

1 Область применения и назначение стандарта	1
1.1 Область применения	1
1.2 Назначение стандарта	2
1.3 Проверка	3
1.4 Условия окружающей среды	3
2 Нормативные ссылки	3
3 Термины и определения	5
3.1 Оборудование и его состояния	5
3.2 Части и принадлежности	5
3.3 Электрические величины	6
3.4 Испытания	6
3.5 Безопасность	6
3.6 Изоляция	7
4 Испытания	8
4.1 Общие положения	8
4.2 Последовательность проведения испытаний	8
4.3 Нормальные условия испытаний	8
4.4 Испытания в условиях единичной неисправности	10
5 Маркировка и документация	13
5.1 Маркировка	13
5.2 Предупреждающие надписи	17
5.3 Стойкость маркировки	17
5.4 Документация	18
6 Защита от поражения электрическим током	19
6.1 Общие положения	19
6.2 Определение доступных частей	20
6.3 Предельно допустимые значения для доступных частей	21
6.4 Защита в нормальных условиях	23
6.5 Защита в условиях единичной неисправности	24
6.6 Соединения с внешними цепями	27
6.7 Зазоры и пути утечки	28
6.8 Процедура испытаний диэлектрической прочности	34
6.9 Требования к конструкции по обеспечению защиты от поражения электрическим током	38
6.10 Подсоединение к источнику сетевого питания и соединения между частями оборудования	39
6.11 Отсоединение от источника питания	41
7 Защита от механических опасностей	42
7.1 Общие положения	42
7.2 Движущиеся части	42
7.3 Устойчивость оборудования	43
7.4 Меры предосторожности при поднятии и переноске оборудования	43

7.5 Установка оборудования на стене	44
7.6 Отделяемые части	44
8 Механическая стойкость к ударам и тряске	44
8.1 Испытания жесткости кожуха	44
8.2 Испытание на падение	45
9 Защита от распространения огня	46
9.1 Исключение источников возгорания или уменьшение их числа в пределах оборудования	47
9.2 Локализация огня в пределах оборудования	47
9.3 Цепи ограничения мощности	49
9.4 Требования к оборудованию, содержащему или использующему воспламеняющиеся жидкости	50
9.5 Защита от перегрузки по току	50
10 Предельно допустимая температура оборудования и теплостойкость	51
10.1 Предельно допустимая температура поверхности для защиты от ожогов	51
10.2 Температура обмоток	51
10.3 Другие измерения температуры	52
10.4 Проведение температурных испытаний	52
10.5 Теплостойкость	53
11 Защита от опасностей, вызываемых жидкостями	54
11.1 Общие положения	54
11.2 Очистка	54
11.3 Разлив жидкости	54
11.4 Избыток жидкости	55
11.5 Электролит батарей	55
11.6 Специально защищенное оборудование	55
11.7 Давление жидкости и утечка	55
12 Защита от излучения, включая источники лазерного излучения, и защита от звукового и ультразвукового давления	57
12.1 Общие положения	57
12.2 Оборудование, вырабатывающее ионизирующее излучение	57
12.3 Ультрафиолетовое излучение	58
12.4 Микроволновое излучение	58
12.5 Звуковое и ультразвуковое давление	58
12.6 Источники лазерного излучения	59
13 Защита от выделяющихся газов, взрыва и от направленного внутрь взрыва	59
13.1 Отравляющие и вредные газы	59
13.2 Взрыв и направленный внутрь взрыв	59
14 Компоненты	60
14.1 Общие положения	60
14.2 Электродвигатели	61
14.3 Устройства защиты от превышения температуры	61
14.4 Держатели плавких предохранителей	62
14.5 Устройства установки напряжения сети	63
14.6 Компоненты высокой надежности	63
14.7 Сетевые трансформаторы, испытываемые не в составе оборудования	63

14.8 Печатные монтажные платы	63
14.9 Цели или компоненты, используемые как устройства, ограничивающие переходное перенапряжение.	63
15 Защита с помощью блокировок	64
15.1 Общие положения	64
15.2 Предотвращение повторного возникновения опасности	64
15.3 Надежность	64
16 Испытательное и измерительное оборудование	65
16.1 Цели измерения тока	65
16.2 Многофункциональные измерители и аналогичное оборудование	65
Приложение А(обязательное) Схемы измерения тока в доступных частях	66
Приложение В(обязательное) Стандартный испытательный палец	68
Приложение С(обязательное) Измерение зазоров и путей утечки	70
Приложение D(обязательное) Части, между которыми определены требования к изоляции	73
Приложение E(обязательное) Уменьшение степени загрязнения	76
Приложение F(обязательное) Приемо-сдаточные испытания	77
Приложение G(обязательное) Утечка и разрывы из-за жидкостей под давлением	78
Приложение H(справочное) Алфавитный указатель терминов	82
Приложение ДА(справочное) Сведения о соответствии межгосударственных стандартов ссылочным международным стандартам	83
Библиография	85

Введение

В настоящей части 1 установлены требования безопасности в общем случае применимые ко всему оборудованию, на которое распространяется настоящий стандарт. Для оборудования конкретных типов эти требования будут дополнены (или модифицированы) специальными требованиями в одном или большем числе конкретных стандартов в части 2, которые следует применять совместно с настоящим стандартом.

В настоящем стандарте сведения о соответствии межгосударственных стандартов ссылочным международным стандартам приведены в дополнительном приложении ДА.

Информация о межгосударственных стандартах, приведенных в разделе 1, на которые не распространяется действие настоящего стандарта и на которые нет ссылок по тексту настоящего стандарта, выделена путем заключения ее в рамки из тонких линий.

Отдельные положения межгосударственного стандарта в части методов испытаний по IEC 61010-1:2001 выделены в тексте стандарта курсивом.

Дополнительные положения, учитывающие потребности экономики Таможенного Союза, приведены в 6.8.4 и в разделе 12 и выделены путем заключения их в двойную рамку, а информация с объяснением причин включения этих положений приведена в примечаниях к 6.8.4, 12.2.1, 12.3, 12.5.1, 12.6.

Настоящий стандарт взаимосвязан с техническим регламентом Таможенного союза «О безопасности низковольтного оборудования», принятым Комиссией Таможенного союза 16 августа 2011 г. № ТР ТС 004/2011, и реализует его существенные требования безопасности.

Поправка к ГОСТ 12.2.091—2012 (IEC 61010-1:2001) Безопасность электрического оборудования для измерения, управления и лабораторного применения. Часть 1. Общие требования

В каком месте	Напечатано	Должно быть		
Предисловие. Таблица согласования	—	Туркмения	ТМ	Главгосслужба «Туркменстандартлары»

(ИУС № 1 2021 г.)

БЕЗОПАСНОСТЬ ЭЛЕКТРИЧЕСКОГО ОБОРУДОВАНИЯ ДЛЯ ИЗМЕРЕНИЯ,
УПРАВЛЕНИЯ И ЛАБОРАТОРНОГО ПРИМЕНЕНИЯ

Часть 1

Общие требования

Safety requirements for electrical equipment for measurement, control and laboratory use. Part 1. General requirements

Дата введения – 2014–01–01

1 Область применения и назначение стандарта

1.1 Область применения

1.1.1 Настоящий стандарт устанавливает общие требования безопасности электрического оборудования, в том числе встроенных вычислительных устройств (далее — оборудование), применяемого в профессиональной деятельности, в отраслях промышленности и области образования [см. перечисления а) — з)]. Условия эксплуатации оборудования установлены в 1.4.

а) Электрическое оборудование для испытаний и измерений

Это оборудование, с помощью которого электрическими средствами проводят испытания, измерения, индикацию или регистрацию одной или нескольких электрических или неэлектрических величин. К нему относятся также неизмерительное оборудование, такое как генераторы сигналов, измерительные эталоны, источники питания, приемники, передатчики и т. д.

Примечание — Все показывающие и регистрирующие электрические измерительные приборы (кроме перечисленных в 1.1.2) входят в область применения настоящего стандарта. Исключения составляют щитовые измерительные приборы, предназначенные только для встраивания в другое оборудование. Встроенные щитовые измерительные приборы, рассматриваемые в качестве компонентов, должны соответствовать требованиям настоящего стандарта или других стандартов только как части оборудования, в которое они встроены.

б) Электрическое контрольное оборудование

Это оборудование, предназначенное для контроля значения одного (или более) выходного параметра по отношению к установленным значениям, каждое из которых задается вручную, локальным или дистанционным программированием или одной (или более) входной переменной.

в) Электрическое лабораторное оборудование

Это оборудование, предназначенное для измерения, индикации, регистрации или анализа свойства вещества или используемое для приготовления материалов, а также для *in vitro* диагностики (IVD). Это оборудование может быть применено не только в лабораториях, но и, например самостоятельно тестирующее *in vitro* оборудование, также в бытовых условиях.

г) Приспособления, предназначенные для использования с вышеперечисленным оборудованием, например оборудование для подготовки образцов к измерениям.

1.1.2 Оборудование, на которое не распространяется настоящий стандарт

Настоящий стандарт не распространяется на оборудование, которое относится к области применения следующих стандартов:

а) **ГОСТ IEC 60065** на безопасность аудио-, видео- и аналоговой электронной аппаратуры;

б) на безопасность электрооборудования машин и механизмов по стандартам государств упомянутых в предисловии как проголосовавшие за принятие стандарта (далее – стандарты государств);

в) **ГОСТ IEC 60335-1** на безопасность бытовых и аналоговых электрических приборов;

г) **ГОСТ 30331.1–95, ГОСТ 30331.2–95, ГОСТ 30331.3–95, ГОСТ 30331.4–95, ГОСТ 30331.5–95, ГОСТ 30331.6–95, ГОСТ 30331.7–95, ГОСТ 30331.8–95, ГОСТ 30331.9–95** на электроустановки в зданиях;

д) ГОСТ 28668–90 на устройства комплектные низковольтные распределения и управления;

е) ГОСТ 6570—96 на счетчики электрические активной и реактивной энергии переменного тока;

ж) ГОСТ 30324.0–95 на изделия медицинские электрические;

и) ГОСТ IEC 60950 на безопасность оборудования информационных технологий (включая электрическое оборудование для бизнеса, кроме указанного в 1.1.3);

к) стандарты государств на трансформаторы силовые, блоки питания и аналогичные изделия.

1.1.3 Вычислительное оборудование

Настоящий стандарт распространяется только на те компьютеры, процессоры и т. д., которые являются частью оборудования, относящегося к области применения настоящего стандарта, или разработаны исключительно для использования с этим оборудованием.

Примечание — Вычислительную технику и подобное оборудование, относящиеся к области применения ГОСТ IEC 60950 и удовлетворяющие его требованиям, рассматривают как пригодные для использования с оборудованием, на которое распространяется настоящий стандарт. Тем не менее, некоторые требования ГОСТ IEC 60950 по устойчивости к воздействию влаги и жидкости менее жестки, чем в настоящем стандарте. В случае опасности, связанной с воздействием влаги или жидкости на оборудование, которое входит в область применения ГОСТ IEC 60950 и используется с другим оборудованием, относящимся к области применения настоящего стандарта, инструкция по его эксплуатации должна содержать дополнительные меры предосторожности.

1.2 Назначение стандарта

1.2.1 Аспекты, включенные в область применения

Назначение требований настоящего стандарта — обеспечить такие требования, чтобы при разработке и в применяемых методах конструирования оборудования была предусмотрена достаточная защита оператора и окружающей среды от:

а) поражения электрическим током или от ожога по разделу 6;

б) механических опасностей по разделам 7, 8;

в) высокой температуры по разделам 9, 10;

г) распространения огня из оборудования по разделу 9;

д) воздействия жидкостей, в том числе жидкостей под давлением, по разделу 11;

е) воздействия излучений (включая источники лазерного излучения), давления звука и ультразвука по разделу 12;

ж) выделяющихся газов, взрывов, в том числе взрывов, направленных внутрь, по разделу 13.

Примечание — Дополнительные требования могут быть установлены национальными органами, ответственными за здоровье и безопасность обслуживающего персонала.

1.2.2 Аспекты, не включенные в область применения

Настоящий стандарт не устанавливает требования к:

а) надежности функционирования, рабочим характеристикам и другим свойствам оборудования, не связанным с безопасностью;

б) эффективности упаковки при транспортировании;

в) электромагнитной совместимости по стандартам государств;

г) мерам защиты во взрывоопасной атмосфере [ГОСТ 31610.0, ГОСТ IEC 60079-1, ГОСТ IEC 60079-2, ГОСТ 31610.5, ГОСТ 31610.6, ГОСТ 31610.7, ГОСТ IEC 60079-10-1, ГОСТ 30852.10 – ГОСТ 30852.12, ГОСТ IEC 60079-14, ГОСТ 30852.15, ГОСТ IEC 60079-17, ГОСТ IEC 60079-18, ГОСТ 30852.18, и стандартам государств];

д) обслуживанию (ремонту);

е) защите обслуживающего (ремонтного) персонала.

Примечание — Предполагают, что обслуживающий персонал достаточно осторожен при очевидных опасностях, но в самой конструкции должна быть предусмотрена защита от несчастных случаев посредством использования предупреждающих надписей, защитных экранов для клемм с опасным напряжением, отделения низковольтных цепей от опасного напряжения и т. д. Наиболее важно, чтобы обслуживающий персонал был обучен распознаванию неожиданных опасностей и адекватно реагировал на них.

1.3 Проверка

Настоящий стандарт устанавливает также методы проверки посредством осмотра и испытаний типа на соответствие оборудования требованиям настоящего стандарта.

Примечание — Рекомендации по приемо-сдаточным испытаниям приведены в приложении F

1.4 Условия окружающей среды

1.4.4 Нормальные условия окружающей среды

Настоящий стандарт распространяется на оборудование, разработанное для безопасной эксплуатации, по крайней мере, в следующих условиях:

- а) в помещениях;
- б) на высотах до 2000 м;
- в) при температуре от 5 °С до 40 °С;
- г) при максимальной относительной влажности 80 % для температур до 31 °С и с линейным уменьшением относительной влажности до 50 % при увеличении температуры до 40 °С;
- д) при колебании напряжения сети питания до ± 10 % номинального значения напряжения;
- е) при переходных перенапряжениях сети питания категории II по стандартам государств;
- ж) при номинальной степени загрязнения.

1.4.2 Дополнительные условия окружающей среды

Настоящий стандарт распространяется на оборудование, разработанное для безопасной эксплуатации не только в условиях окружающей среды по 1.4.1, но также при любых из следующих условий:

- а) вне помещения;
- б) на высотах свыше 2000 м;
- в) при температурах ниже 5 °С и свыше 40 °С;
- г) при относительной влажности выше уровня по 1.4.1;
- д) при колебаниях напряжения сети питания свыше ± 10 % номинального значения напряжения.

2 Нормативные ссылки

В настоящем стандарте использованы нормативные ссылки на следующие стандарты:

ГОСТ 8.417—2002 Государственная система обеспечения единства измерений. Единицы величин

ГОСТ 12.4.026—76¹⁾ Система стандартов безопасности труда. Цвета сигнальные и знаки безопасности

ГОСТ 6570—96 Счетчики электрические активной и реактивной энергии индукционные. Общие технические условия

ГОСТ 8865—93 Системы электрической изоляции. Оценка нагревостойкости и классификация

ГОСТ 14254—96 (МЭК 529—89) Степени защиты, обеспечиваемые оболочками (Код IP)

ГОСТ 15088—83 Пластмассы. Метод определения температуры размягчения термопластов по Вика

ГОСТ 27473—87 (МЭК 112—79) Материалы электроизоляционные твердые. Метод определения сравнительного и контрольного индексов трекинговости во влажной среде

ГОСТ 28668—90 Низковольтные комплектные устройства распределения и управления. Часть 1. Требования к устройствам, испытанным полностью или частично

ГОСТ 28779—90 Материалы электроизоляционные твердые. Методы определения воспламеняемости под воздействием источника зажигания

ГОСТ 30011.1—2012 Аппаратура распределения и управления низковольтная. Часть 1. Общие требования

ГОСТ 30012.1—2002 (МЭК 60051-1—97) Приборы аналоговые показывающие электроизмерительные прямого действия и вспомогательные части к ним. Часть 1. Определения и основные требования, общие для всех частей

ГОСТ 30012.1—2002 (МЭК 60051-1—97) Приборы аналоговые показывающие электроизмерительные прямого действия и вспомогательные части к ним. Часть 1. Определения и основные требования, общие для всех частей

¹⁾ На территории Российской Федерации действует ГОСТ Р 12.4.026–2001 «Система стандартов безопасности труда. Цвета сигнальные и знаки безопасности».

ГОСТ 30324.0—95¹⁾) *Изделия медицинские электрические. Часть 1. Общие требования безопасности*

ГОСТ 30331.1—95 *Электроустановки зданий. Основные положения*

ГОСТ 30331.2—95 *Электроустановки зданий. Часть 3. Основные характеристики*

ГОСТ 30331.3—95 *Электроустановки зданий. Часть 4. Требования по обеспечению безопасности. Защита от поражений электрическим током*

ГОСТ 30331.4—95 *Электроустановки зданий. Часть 4. Требования по обеспечению безопасности. Защита от тепловых воздействий*

ГОСТ 30331.5—95 *Электроустановки зданий. Часть 4. Требования по обеспечению безопасности. Защита от сверхтока*

ГОСТ 30331.6—95 *Электроустановки зданий. Часть 4. Требования по обеспечению безопасности. Защита от понижения напряжения*

ГОСТ 30331.7—95 *Электроустановки зданий. Часть 4. Требования по обеспечению безопасности. Отделение, отключение, управление*

ГОСТ 30331.8—95 *Электроустановки зданий. Часть 4. Требования по обеспечению безопасности. Общие требования по применению мер защиты для обеспечения безопасности. Требования по применению мер защиты от поражения электрическим током*

ГОСТ 30331.9—95 *Электроустановки зданий. Часть 4. Требования по обеспечению безопасности. Применение мер защиты от сверхтоков*

ГОСТ 30457—97 (ИСО 9614-1—93) *Акустика. Определение уровней звуковой мощности источников шума на основе интенсивности звука. Измерение в дискретных точках. Технический метод*

ГОСТ 30849.1—2012 (МЭК 60309-1:1999) *Вилки, штепсельные розетки и соединительные устройства промышленного назначения. Часть 1. Общие требования*

ГОСТ 30849.2—2012 (МЭК 60309-2:1999) *Вилки, штепсельные розетки и соединительные устройства промышленного назначения. Часть 2. Требования к взаимозаменяемости штырей и контактных гнезд соединителей.*

ГОСТ IEC 60065—2011²⁾) *Аудио-, видео- и аналоговая электронная аппаратура. Требования безопасности*

ГОСТ IEC 60227-1—2011 *Кабели с поливинилхлоридной изоляцией на номинальное напряжение до 450/750 В включительно. Общие требования*

ГОСТ IEC 60227-3—2011 *Кабели с поливинилхлоридной изоляцией на номинальное напряжение до 450/750 В включительно. Кабели без оболочки для стационарной прокладки*

ГОСТ IEC 60227-4—2011 *Кабели с поливинилхлоридной изоляцией на номинальное напряжение до 450/750 В включительно. Кабели в оболочке для стационарной прокладки*

ГОСТ IEC 60227-5—2011 *Кабели с поливинилхлоридной изоляцией на номинальное напряжение до 450/750 В включительно. Гибкие кабели (шнуры)*

ГОСТ IEC 60227-6—2011³⁾) *Кабели с поливинилхлоридной изоляцией на номинальное напряжение до 450/750 В включительно. Лифтовые кабели и кабели для гибких соединений*

ГОСТ IEC 60245-1—2011 *Кабели с резиновой изоляцией на номинальное напряжение до 450/750 В включительно. Общие требования*

ГОСТ IEC 60245-2—2011 *Кабели с резиновой изоляцией на номинальное напряжение до 450/750 В включительно. Методы испытаний*

ГОСТ IEC 60245-3—2011 *Кабели с резиновой изоляцией на номинальное напряжение до 450/750 В включительно. Кабели с нагревостойкой кремнийорганической изоляцией*

ГОСТ IEC 60245-4—2011 *Кабели с резиновой изоляцией на номинальное напряжение до 450/750 В включительно. Шнуры и гибкие кабели*

¹⁾ На территории Российской Федерации действуют ГОСТ Р 50267.0.3–99 «Изделия медицинские электрические. Часть 1. Общие требования безопасности. 3. Общие требования к защите от излучения в диагностических рентгеновских аппаратах» и ГОСТ Р 50267.0.4–99 «Изделия медицинские электрические. Часть 1. Общие требования безопасности. 4. Требования безопасности к программируемым медицинским электронным системам».

²⁾ На территории Российской Федерации действует также ГОСТ Р МЭК 60065–2002 «Аудио-, видео- и аналоговая электронная аппаратура. Требования безопасности».

³⁾ На территории Российской Федерации действует ГОСТ Р МЭК 60227–6–2010 «Кабели с поливинилхлоридной изоляцией на номинальное напряжение до 450/750 В включительно. Часть 6. Лифтовые кабели и кабели для гибких соединений».

ГОСТ IEC 60245-6—2011 Кабели с резиновой изоляцией на номинальное напряжение до 450/750 В включительно. Кабели для электродной дуговой сварки

ГОСТ IEC 60245-7—2011 Кабели с резиновой изоляцией на номинальное напряжение до 450/750 В включительно. Кабели с наэвостойкой этиленвинилацетатной резиновой изоляцией

ГОСТ IEC 60245-8—2011 Кабели с резиновой изоляцией на номинальное напряжение до 450/750 В включительно. Шнуры для областей применения, требующих высокой гибкости

ГОСТ IEC 60335-1—2008¹⁾ Приборы электрические бытового и аналогичного назначения. Безопасность. Часть 1: Общие требования

ГОСТ IEC 60799—2011 Электроустановочные устройства. Шнуры-соединители и шнуры для межсоединений

ГОСТ IEC 60950—2011²⁾ Безопасность оборудования информационных технологий

Примечания

1 Для ссылок на стандарты, в которых указан год издания, последующие поправки к любой из данных публикаций или пересмотры любой из них неприменимы. Для ссылок на стандарты, в которых не указан год издания, необходимо использовать самое последнее издание нормативного ссылочного документа. Страны — члены ИСО и МЭК вводят указатели действующих международных стандартов.

2 При пользовании настоящим стандартом целесообразно проверить действие ссылочных стандартов на территории государства по соответствующему указателю стандартов, составленному по состоянию на 1 января текущего года, и по соответствующим информационным указателям, опубликованным в текущем году. Если ссылочный стандарт заменен (изменен), то при пользовании настоящим стандартом следует руководствоваться заменяющим (измененным) стандартом. Если ссылочный стандарт отменен без замены, то положение, в котором дана ссылка на него, применяется в части, не затрагивающей эту ссылку.

3 Термины и определения

В настоящем стандарте применены следующие термины с соответствующими определениями. Если не оговорено особо, то термины «напряжение» и «ток» означают среднеквадратичное значение переменного, постоянного или смешанного напряжения или тока.

3.1 Оборудование и его состояния

3.1.1 стационарное оборудование: Оборудование, зафиксированное на основании или каким-либо другим способом закрепленное в определенном положении.

3.1.2 постоянно подключенное оборудование: Оборудование, электрически соединенное с источником питания посредством постоянного соединения, которое может быть разъединено только с помощью инструмента.

3.1.3 переносное оборудование: Оборудование, предназначенное для переноски вручную.

3.1.4 ручное оборудование: Переносное оборудование, удерживаемое в одной руке при нормальном применении.

3.1.5 инструмент: Предмет, не входящий в состав оборудования (в том числе ключи и плоскогубцы), используемый персоналом при проведении механических работ.

3.1.6 врубное оборудование: Оборудование, предназначенное для использования без шнура питания. Сетевая вилка является составной частью корпуса оборудования и используется для соединения оборудования с сетевой розеткой.

3.2 Части и принадлежности

3.2.1 клемма (зажим, соединитель): Компонент, предназначенный для соединения прибора или оборудования с внешними проводниками (по стандартам государств).

Примечание — Клеммы могут иметь один или несколько контактов, поэтому термин подразумевает розетки, соединители и т. д.

¹⁾ На территории Российской Федерации действует ГОСТ Р МЭК 335-1-94 «Безопасность бытовых и аналогичных электрических приборов. Общие требования и методы испытаний».

²⁾ На территории Российской Федерации действует также ГОСТ Р МЭК 60950-2002 «Безопасность оборудования информационных технологий».

3.2.2 клемма рабочего заземления: Клемма, с помощью которой осуществляется электрическое соединение непосредственно с точкой измерительной или управляющей цепи или с экраном и которая предназначена для заземления в целях обеспечения функционирования оборудования или в других целях, кроме обеспечения безопасности.

Примечание — Для измерительного оборудования данную клемму часто называют «измерительной клеммой заземления».

3.2.3 клемма защитного заземления: Клемма, которая соединена с токопроводящими частями оборудования в целях обеспечения безопасности и предназначена для соединения с внешней системой защитного заземления.

3.2.4 кожух: Часть оборудования, обеспечивающая его защиту от определенных внешних воздействий и от прямого контакта в любых направлениях.

3.2.5 барьер: Часть оборудования, обеспечивающая его защиту от прямого контакта в любом направлении

Примечание — Кожухи и барьеры могут обеспечивать защиту от распространения огня по 9.2.1, перечисление б).

3.3 Электрические величины

3.3.1 номинальное значение: Значение величины, установленное обычно изготовителем для определенных рабочих условий компонента, прибора или оборудования (по стандартам государств).

3.3.2 диапазон номинальных значений: Ряд номинальных значений параметров оборудования и условий эксплуатации (по стандартам государств).

3.3.3 рабочее напряжение: Наибольшее среднеквадратичное значение напряжения переменного или постоянного тока на любой конкретной изоляции, которое имеет место, когда на оборудование подают номинальное напряжение.

Примечания

1 Переходные процессы не учитывают.

2 Условия разомкнутой цепи и нормальные рабочие условия принимают во внимание.

3.4 Испытания

3.4.1 испытание типа: Испытание одного или большего числа образцов оборудования или частей оборудования, изготовленных по определенному проекту, с целью показать, что проект и конструкция удовлетворяют одному (или более) требованию настоящего стандарта (по стандартам государств).

3.4.2 приемо-сдаточное испытание: Испытание, которому подвергают каждую отдельную единицу оборудования в процессе или после изготовления с целью убедиться, что она соответствует определенным требованиям (по стандартам государств).

3.5 Безопасность

3.5.1 доступная часть: Часть оборудования, к которой возможно прикосновение стандартным испытательным пальцем или испытательным штырем, применяемым в соответствии с 6.2.

3.5.1 опасность: Потенциальный источник нанесения ущерба.

3.5.2 опасное(ая) для жизни: Значение параметра или часть оборудования, способное(ая) привести к поражению электрическим током или электрическому возгоранию в нормальных условиях или в условиях единичной неисправности.

Примечание — См. 6.3.1, где указаны значения для нормальных условий, и 6.3.2 — более высокие значения, соответствующие условиям единичной неисправности.

3.5.4 высокая защищенность: Отсутствие вероятности такого дефекта, который может вызвать опасность. Считают, что детали оборудования с высокой защищенностью не должны иметь отказов при испытаниях в условиях единичной неисправности.

3.5.5 сеть: Низковольтная система электропитания [со значениями величин выше указанных в 6.3.2, перечисление а)], к которой оборудование должно быть подсоединено для электропитания.

Примечание — Некоторые измерительные цепи могут быть подсоединены к сети в целях измерения.

3.5.6 сетевая цепь: Цепь, предназначенная для токопроводящего подсоединения к сети для электропитания оборудования.

Примечание — Измерительные цепи и цепи, соединенные с сетевыми цепями, не являются сетевыми цепями.

3.5.7 защитный импеданс: Компонент, совокупность компонентов или комбинация основной изоляции и устройства, ограничивающего ток или напряжение, импеданс, конструкция и надежность которых таковы, что, будучи включенными между доступными токопроводящими частями и частями, опасными для жизни, они обеспечивают защиту в соответствии с требованиями настоящего стандарта при нормальных условиях и условиях единичной неисправности.

3.5.8 защитное соединение: Электрическое соединение доступных токопроводящих частей и/или защитного экрана для обеспечения непрерывности электрической цепи до средств соединения с внешними защитными проводниками.

3.5.9 нормальное применение: Функционирование оборудования, включая и нерабочее состояние, соответствующее инструкции по эксплуатации или очевидному назначению.

Примечание — В большинстве случаев нормальное применение также предполагает и наличие нормальных условий, так как инструкция по эксплуатации содержит запрещение использовать оборудование в условиях, отличных от нормальных.

3.5.10 нормальные условия: Условия функционирования оборудования, при которых ни одно из средств защиты от опасностей не срабатывает.

3.5.11 условие единичной неисправности: Состояние, при котором одно из средств защиты от опасности неисправно или присутствует неисправность, способная создать опасность.

Примечание — Если условие единичной неисправности является несомненным следствием другого условия единичной неисправности, то оба условия рассматривают как единое условие единичной неисправности.

3.5.12 оператор: Лицо, использующее оборудование в предназначенных целях.

Примечание — Оператор должен пройти соответствующую подготовку для данной работы.

3.5.13 ответственный орган: Отдельный представитель или группа лиц, ответственных за использование и обслуживание оборудования, а также за необходимую подготовку операторов.

3.5.14 влажные условия: Условия расположения оборудования, при которых возможно наличие воды или других токопроводящих жидкостей, с большой вероятностью вызывающих уменьшение полного сопротивления тела человека из-за увлажнения контакта между телом человека и оборудованием или между телом человека и окружающей средой.

3.6 Изоляция

3.6.1 основная изоляция: Изоляция, повреждение которой может вызвать опасность поражения электрическим током.

Примечание — Основная изоляция может использоваться также по функциональному назначению.

3.6.2 дополнительная изоляция: Независимая изоляция, применяемая в дополнение к основной изоляции с целью обеспечить защиту от поражения электрическим током в случае повреждения основной изоляции.

3.6.3 двойная изоляция: Изоляция, включающая в себя как основную, так и дополнительную изоляцию

3.6.4 усиленная изоляция: Изоляция, обеспечивающая защиту от поражения электрическим током не в меньшей степени, чем двойная изоляция. Она может содержать несколько слоев, которые не могут быть испытаны раздельно как дополнительная или основная изоляция.

3.6.5 загрязнение: Присутствие инородного вещества: твердого, жидкого или газообразного (ионизированные газы), — которое может вызвать уменьшение диэлектрической прочности или поверхностного сопротивления.

3.6.6 степень загрязнения: Сравнительная величина загрязнения. Установлены следующие степени загрязнения.

3.6.6.1 степень загрязнения 1: Загрязнение отсутствует или имеется только сухое непроводящее загрязнение. Это загрязнение не оказывает никакого влияния.

3.6.6.2 степень загрязнения 2: Обычно присутствует только непроводящее загрязнение. Однако, как правило, возникает временная проводимость, вызванная конденсацией.

3.6.6.3 **степень загрязнения 3:** Токпроводящее загрязнение или сухое непроводящее загрязнение, которое может стать токопроводящим ввиду ожидаемой конденсации.

Примечание — В таких условиях оборудование обычно защищают от воздействия прямого солнечного света, осадков и ветра, но ни температуру, ни влажность не контролируют.

3.6.7 **зазор:** Кратчайшее расстояние по воздуху между двумя токопроводящими частями оборудования

3.6.8 **путь утечки:** Кратчайшее расстояние по поверхности изоляционного материала между двумя токопроводящими частями оборудования (по стандартам государств).

4 Испытания

4.1 Общие положения

Образцы оборудования или его части должны быть испытаны на соответствие требованиям настоящего стандарта, т. е. Подвергнуты испытаниям типа. Цель этих испытаний — определить соответствие проекта и конструкции оборудования требованиям настоящего стандарта. Кроме того, изготовители должны провести приемосдаточные испытания, указанные в приложении F, всего оборудования, имеющего как опасные для жизни части, так и доступные токопроводящие части.

Испытания составных частей оборудования, удовлетворяющих требованиям соответствующих стандартов, указанных в настоящем стандарте, и используемых в соответствии с этими стандартами, не следует повторно проводить при испытаниях типа оборудования в целом.

Соответствие требованиям настоящего стандарта проверяют проведением всей совокупности испытаний, за исключением тех испытаний, которые, как однозначно показывает проверка, оборудование заведомо выдержит. Испытания проводят:

- а) в нормальных условиях испытаний по 4.3;*
- б) в условиях единичной неисправности по 4.4.*

Примечание — Если при проведении испытания на соответствие требованиям настоящего стандарта возникает некоторая неопределенность относительно точного значения воздействующей или измеряемой величины (например, напряжения), обусловленная допустимой погрешностью, то:

- изготовитель должен быть уверен, что воздействующая при испытании величина имеет, по меньшей мере, заданное значение;
- испытательная лаборатория должна быть уверена, что значение воздействующей величины не превышает заданное значение.

4.2 Последовательность проведения испытаний

Последовательность испытаний не является обязательной, если иное не указано в настоящем стандарте. Испытуемое оборудование следует тщательно проверять после каждого испытания. Если в результате испытания возникает сомнение в том, что оборудование выдержит ранее проведенные испытания, если бы последовательность испытаний была обратной, то эти ранее проведенные испытания должны быть повторены. Если испытания в условиях единичной неисправности могут оказаться разрушающими, они должны быть проведены после испытаний в нормальных условиях.

4.3 Нормальные условия испытаний

4.3.1 Условия окружающей среды

Если иное не установлено в настоящем стандарте, то в месте проведения испытания должны быть обеспечены следующие условия окружающей среды:

- а) температура от 15°C до 35 °C;*
- б) относительная влажность воздуха не более 75 %, но не выше предельно допустимых значений, установленных в 1.4.1, перечисление г);*
- в) атмосферное давление от 75 до 106 кПа;*
- г) полное отсутствие инея, тумана, росы, просачивающейся воды, дождя, солнечного излучения и т.д.*

4.3.2 Состояние оборудования

Если не установлено иное, то испытания должны быть проведены на оборудовании, собранном для нормального применения, и в наименее благоприятной комбинации условий по 4.3.2.1—4.3.2.13.

Если из-за размеров или массы оборудования невозможно провести отдельные испытания на полностью укомплектованном оборудовании, допускаются испытания отдельных узлов при условии, что эти испытания обеспечивают проверку соответствия укомплектованного оборудования требованиям настоящего стандарта.

Оборудование, предназначенное для установки на стену, в нишу, шкаф и т. д., должно быть установлено в соответствии с инструкцией изготовителя.

4.3.2.1 Расположение оборудования

Оборудование должно быть установлено в положении нормального применения, не препятствующем его вентиляции.

4.3.2.2 Принадлежности

Принадлежности и заменяемые оператором детали, поставляемые изготовителем или рекомендованные им для применения в составе оборудования, при испытании могут быть подсоединены или не подсоединены к нему.

4.3.2.3 Крышки и другие заменяемые части

Крышки или части, которые могут быть удалены без применения инструмента, можно либо удалить, либо оставить.

4.3.2.4 Сетевое питание

Установлены следующие требования:

а) Напряжение питания должно быть от 90 % до 100 % номинального напряжения, установленного для данного оборудования, или, если оборудование рассчитано на большие изменения напряжения, то напряжение питания должно находиться в данном диапазоне изменения напряжения.

б) Частота должна иметь любое значение номинальной частоты.

в) Оборудование, работающее как на переменном, так и на постоянном токе, должно быть подключено к источнику переменного или постоянного тока.

г) Оборудование, работающее на постоянном токе или от однофазного источника питания, должно быть подключено как с прямой, так и с обратной полярностью.

д) Один полюс рекомендуемого для проведения испытаний источника должен иметь потенциал земли или близкий к нему, если только оборудование не рассчитано на использование лишь незаземленного сетевого питания.

е) Когда средства соединения допускают реверсирование, оборудование, питающееся от батареи, должно быть соединено с обоими полюсами.

4.3.2.5 Входные и выходные напряжения

Входные и выходные напряжения, включая и напряжение холостого хода, должны быть установлены в пределах номинального диапазона напряжений.

4.3.2.6 Клеммы заземления

Клеммы защитных проводников (при наличии) должны быть заземлены. Клеммы рабочего заземления могут быть как заземлены, так и не заземлены.

4.3.2.7 Органы управления

Органы управления, с которыми работает оператор в ручном режиме, могут быть установлены в любое положение, за исключением следующего:

а) устройства переключения напряжения питания сети должны быть установлены в надлежащее положение;

б) комбинации регулировок не должны быть применены, если они запрещены изготовителем посредством соответствующей маркировки на оборудовании.

4.3.2.8 Соединения

Части оборудования должны быть соединены в соответствии с предусмотренным назначением или не соединены.

4.3.2.9 Нагрузка на электродвигатели

Условия нагрузки частей оборудования с приводом от электродвигателя должны соответствовать установленному назначению.

4.3.2.10 Выход

Оборудование, имеющее электрический выход, должно удовлетворять следующим условиям:

а) оборудование должно функционировать таким образом, чтобы обеспечить номинальную выходную мощность при номинальной нагрузке;

б) номинальный импеданс любой нагрузки может быть подключен или не подключен.

4.3.2.11 Рабочий цикл

Оборудование, предназначенное для кратковременного или прерывистого функционирования, должно проработать самый длительный период времени и иметь наименьший период восстановления в соответствии с инструкцией изготовителя.

4.3.2.12 Загрузка и наполнение

Оборудование, предназначенное для загрузки определенными материалами при нормальном применении, должно быть загружено минимально возможным количеством материалов, которое определено в инструкции по эксплуатации, включая отсутствие нагрузки (холостой ход), если инструкция по эксплуатации допускает это при нормальном применении.

Примечания

1 В случае возникновения сомнений испытания следует проводить при других условиях нагрузки.

2 Если определенный материал может вызвать опасность при испытании, допускается применение другого материала при условии, что это не повлияет на результат испытания.

4.3.2.13 Нагревательное оборудование

При измерении температуры при оценке возможности распространения огня испытание нагревательного оборудования следует проводить в испытательном углу в соответствии с требованиями 10.4.1.

4.4 Испытания в условиях единичной неисправности

4.4.1 Общие положения

Установлены следующие требования:

а) Проверка оборудования и его электрических схем обычно позволяет выявить условия неисправности, которые могут привести к опасностям и которые поэтому должны быть применены.

б) Испытания на неисправность следует проводить до тех пор, пока не станет ясно, что никакой опасности не может возникнуть из-за отдельной конкретной неисправности или определенные альтернативные методы проверки соответствия не будут выбраны вместо испытания в условиях неисправности [см. раздел 9, перечисления б) и в)].

в) Оборудование должно функционировать при наименее благоприятной комбинации нормальных условий испытаний в соответствии с 4.3. Эти комбинации, которые могут быть различными для различных неисправностей, должны быть зафиксированы для каждого испытания.

4.4.2 Введение единичной неисправности

Условия единичной неисправности должны включать в себя определенные в 4.4.2.1—4.4.2.12 условия. Они должны быть введены по одному и в наиболее удобной последовательности. Вводить одновременно несколько неисправностей не допускается, если только они не являются следствием уже введенной неисправности.

После каждого испытания в условиях единичной неисправности оборудование или его части должны пройти испытания в соответствии с 4.4.4.

4.4.2.1 Защитный импеданс

а) Если защитный импеданс формируется комбинацией компонентов, то каждый компонент должен быть или короткозамкнутым, или разомкнутым в зависимости от того, что менее благоприятно.

б) Если защитный импеданс образован комбинацией основной изоляции и устройства, ограничивающего ток или напряжение, то основная изоляция и ограничивающее устройство должны быть подвергнуты испытаниям при единичных неисправностях, причем только по отдельности. Основная изоляция должна быть шунтирована, а устройство, ограничивающее ток или напряжение, должно быть или коротко замкнуто или отсоединено в зависимости от того, что менее благоприятно. Части защитного импеданса, которые являются компонентами высокой надежности, не нуждаются в коротком замыкании или отсоединении (см. 6.5.3, 14.6).

4.4.2.2 Защитный проводник

Защитный проводник должен быть разомкнут, если оборудование не подключено постоянно или соединитель не используется в соответствии с *ГОСТ 30849.1*, *ГОСТ 30849.2*.

4.4.2.3 Оборудование или его части, предназначенные для кратковременного или прерывистого функционирования

Указанное оборудование или его части должны работать непрерывно, если это возможно в условиях единичной неисправности. Отдельными частями могут быть электродвигатели, реле или другие электромагнитные устройства и нагреватели.

4.4.2.4 Электродвигатели

Электродвигатели должны останавливаться при включенном питании или не должно быть допущено приведение их в действие в зависимости от того, что менее благоприятно.

4.4.2.5 Конденсаторы

Конденсаторы (за исключением самовосстанавливающихся конденсаторов) во вспомогательных обмотках электродвигателей должны быть коротко замкнуты.

4.4.2.6 Сетевые трансформаторы

Вторичные обмотки сетевых трансформаторов должны быть коротко замкнуты в соответствии с 4.4.2.6.1 с перегрузкой в соответствии с 4.4.2.6.2.

Поврежденный во время испытания трансформатор необходимо отремонтировать или заменить до следующего испытания.

Испытания сетевых трансформаторов как отдельных частей — в соответствии с 14.7.

4.4.2.6.1 Короткое замыкание

Каждую не секционированную выходную обмотку и каждую часть секционированной выходной обмотки, которые должны быть нагружены при нормальном применении, испытывают при поочередном моделированном коротком замыкании в нагрузке. Устройства защиты от перегрузки по току должны оставаться включенными во время испытания. Все другие обмотки могут быть нагружены или не нагружены в зависимости от того, какие условия нагрузки менее благоприятны при нормальном применении.

1.1.1.1.2 Перегрузка

Каждую не секционированную выходную обмотку и каждую часть секционированной выходной обмотки перегружают поочередно по одной в испытании. Другие обмотки возможно нагружать или не нагружать в зависимости от того, какие условия нагрузки менее благоприятны при нормальном применении. Если какие-либо перегрузки возникают при проведении испытаний в условиях единичной неисправности по 4.4, то вторичные обмотки должны быть испытаны при этих перегрузках.

Перегрузки создают подсоединением переменного резистора параллельно обмотке. Резистор должен настраиваться с максимально возможной скоростью и перенастраиваться, при необходимости, через 1 мин, чтобы поддержать применяемую перегрузку. Никакие другие регулировки после этого недопустимы.

Если защита от перегрузки по току обеспечивается с помощью устройства прерывания тока, ток при испытании перегрузки должен быть максимальным током, который устройство способно пропускать в течение 1 ч. Перед испытанием устройство прерывания тока заменяют соединением с незначительным импедансом. Если это значение не установлено в технических условиях, то его устанавливают посредством испытания.

Для оборудования, в котором выходное напряжение отключается при достижении заданной перегрузки по току, значение перегрузки следует медленно увеличивать до значения, близкого к тому, при котором выходное напряжение отключается.

Во всех других случаях перегрузкой является максимальный выход мощности, получаемой с трансформатора.

Трансформаторы с защитой от перегрева, которые удовлетворяют требованиям 14.3 во время испытания короткого замыкания по 4.4.2.6.1, не подвергают испытаниям на перегрузку.

4.4.2.7 Выходы

Выходы должны быть замкнуты накоротко поочередно.

4.4.2.8 Оборудование с несколькими источниками питания

Оборудование, предназначенное для работы с несколькими источниками питания, должно быть одновременно подключено к этим источникам, если это допускается конструкцией.

4.4.2.9 Охлаждение

Условия неисправности охлаждения оборудования вводят одновременно только одним из следующих способов:

а) вентиляционные отверстия с фильтрами закрывают;

б) принудительное охлаждение с помощью вентиляторов с электроприводами прекращают;
в) охлаждение посредством циркуляции воды или другого охладителя прекращают 4.4.2.10 Нагревательные приборы

В оборудование, содержащее нагревательные приборы, вводят следующие неисправности, но не более одной одновременно.

а) таймеры, ограничивающие период нагрева, переключают на непрерывное питание цепи нагрева;

б) устройства контроля температуры, за исключением устройств защиты от перегрева, удовлетворяющих требованиям 14.3, переключают на непрерывное питание цепи нагрева;

в) имитируют потерю охлаждающей жидкости.

4.4.2.11 Изоляция между цепями и частями оборудования

Изоляция между цепями и частями оборудования, расположенными ниже уровня, определенного для основной изоляции, должна быть замкнута для проверки распространения огня.

Примечание — См. раздел 9, перечисления а) и б) с указанием альтернативных методов проверки защиты от распространения огня.

1.1.1.12 Блокировки

Каждая часть системы блокировки для защиты операторов должна быть или коротко замкнута, или разомкнута поочередно, если система предотвращает доступ к опасным частям, когда крышка и подобные детали могут быть удалены без применения инструмента.

Компоненты с высокой защищенностью систем блокировки (см. 14.6 и 15.3) не нуждаются в коротком замыкании или размыкании.

4.4.3 Продолжительность испытаний

4.4.3.1 Оборудование должно функционировать до тех пор, пока дальнейшее изменение состояния в результате введенной неисправности не станет маловероятным. Каждое испытание обычно ограничивают по времени одним часом, так как любая вторичная неисправность, возникающая в условиях единичной неисправности, будет, как правило, проявляться уже в течение этого часа. Если по истечении 1 ч обнаруживают признаки того, что может случайно возникнуть опасность поражения электрическим током, распространения огня или причинения другого вреда человеку, то испытание должно быть продолжено до тех пор, пока одна из опасностей не проявится, или в течение максимального периода в 4 ч, если опасность не проявится до этого времени.

4.4.3.2 Если в оборудовании используется устройство, которое прерывает или ограничивает ток для ограничения температуры легкодоступных частей оборудования, то максимальная температура, достигаемая оборудованием, должна быть измерена независимо от того, действует это устройство или нет

4.4.3.3 Если неисправность заканчивается срабатыванием плавкого предохранителя или если плавкий предохранитель не срабатывает примерно в течение 1 с, то должен быть измерен ток, протекающий через плавкий предохранитель в соответствующих условиях неисправности. Должна быть проведена оценка времени до образования дуги и токовых характеристик, чтобы определить, достигается ли минимальный ток срабатывания плавкого предохранителя или превышает этот ток и каково максимальное время до срабатывания плавкого предохранителя. Ток, проходящий через плавкий предохранитель, может изменяться как функция времени.

Если минимальный ток срабатывания плавкого предохранителя не достигается при испытании, то оборудование должно работать в течение периода времени, соответствующего максимальному времени срабатывания предохранителя, или непрерывно в течение времени, определенного в 4.4.3.1.

4.4.4 Соответствие после введения единичной неисправности

4.4.4.1 *Соответствие требованиям защиты от поражения электрическим током проверяют после введения единичных неисправностей следующим образом:*

а) *проведением измерений по 6.3 для проверки того, что доступные токопроводящие части не стали опасными для жизни;*

б) *проведением испытания напряжением для двойной или усиленной изоляции с целью убедиться в отсутствии изменений в уровне изоляционной защиты. Испытание напряжением проводят в соответствии с 6.8 (без соответствующей предварительной обработки) с испытательным напряжением для основной изоляции;*

е) изменением температуры обмотки трансформатора, если защита от электрических опасностей обеспечивается двойной или усиленной изоляцией в трансформаторе. Температуры, указанные в таблице 16, не должны быть превышены.

4.4.4.2 Соответствие требованиям к термической защите проверяют определением температуры внешней поверхности кожуха и легкодоступных частей оборудования.

За исключением нагреваемых поверхностей нагревательного оборудования, температура внешней поверхности кожуха и легкодоступных частей оборудования не должна превышать 105 °С при температуре окружающей среды 40 °С или, если она выше, то не должна превышать максимальной номинальной температуры окружающей среды.

Эту температуру определяют измерением превышения температуры поверхности или части оборудования и добавлением значения превышения измеренной температуры к 40 °С или к максимальной номинальной температуре окружающей среды.

4.4.4.3 Соответствие требованиям защиты от распространения огня проверяют при установке оборудования на деревянную поверхность, покрытую белой папиросной (упаковочной) бумагой, накрыв оборудование марлей. Никакого расплавленного металла, горячей изоляции, воспламеняющихся частиц и т. д. Не должно падать на поверхность, на которой расположено оборудование; не должно быть никакого обугливания, тления или воспламенения марли или папиросной бумаги. Плавлением материала изоляции можно пренебречь, если это не вызывает появления опасности.

4.4.4.4 Соответствие требованиям защиты от других опасностей проверяют как указано в разделах 7, 8, 11—16.

5 Маркировка и документация

5.1 Маркировка

5.1.1 Общие положения

Оборудование должно иметь маркировку в соответствии с 5.1.2—5.2. За исключением маркировки внутренних частей, маркировка должна быть видима извне или быть видимой после снятия крышки или открытия дверцы без применения инструмента, если крышка или дверца должна быть снята или открыта оператором. Маркировку, наносимую на оборудование в целом, не следует размещать на частях, которые могут быть сняты оператором без использования инструмента.

Для оборудования, которое устанавливают в стойке или щите, маркировку разрешается наносить на поверхность, которая становится видимой после того, как оборудование будет извлечено из стойки или щита.

Обозначения единиц физических величин должны соответствовать требованиям *ГОСТ 8.417*. Графические символы должны соответствовать указанным в таблице 1. Какие-либо требования к цветовой гамме символов не предъявляют. Значение графических символов должно быть объяснено в документации

Примечания

1 По возможности следует использовать символы МЭК или ИСО.

2 Маркировка не должна быть нанесена на нижнюю часть оборудования, за исключением переносного оборудования и при ограниченности места.

Соответствие требованиям (далее — соответствие) проверяют осмотром.

1.1.2 Идентификация

Оборудование, как минимум, должно иметь следующую маркировку:

- а) наименование торговой марки изготовителя или поставщика;
- б) номер модели, наименование или другие способы идентификации оборудования. Если оборудование, имеющее одинаковое отличительное обозначение (номер модели), производят в нескольких местах, то данное оборудование должно быть маркировано таким образом, чтобы можно было идентифицировать его место изготовления.

Примечание — Маркировка места изготовления может быть в коде, в этом случае нет необходимости наносить ее на оборудование.

Соответствие проверяют осмотром.

5.1.3 Источники сетевого питания

В маркировке оборудования должна быть следующая информация:

а) вид источника питания:

- 1 переменный ток: номинальная частота сети или диапазон частоты;
- 2 постоянный ток: символ 1, указанный в таблице 1.

Примечание 1 — В информационных целях полезно маркировать:

- оборудование с питанием от сети переменного тока — символом 2, указанным в таблице 1;
- оборудование с питанием от сети как переменного, так и постоянного тока — символом 3, указанным в таблице 1;
- оборудование с питанием от трехфазного источника — символом 4, указанным в таблице 1;

б) номинальное значение(ия) напряжения(ий) источника питания или диапазон номинальных значений напряжений источника питания.

Примечание 2 — Пределы отклонения от номинального напряжения также могут быть включены в маркировку;

в) максимальная номинальная мощность в ваттах (активная мощность) или в вольт-амперах (кажущаяся мощность) или максимальный номинальный входной ток оборудования со всем присоединенным вспомогательным оборудованием или встроенными модулями. Если оборудование может быть использовано в различных диапазонах напряжения, конкретные значения должны быть указаны для каждого диапазона напряжения, если максимальное и минимальное значения напряжения отличаются более чем на 20 % от его среднего уровня;

г) оборудование, которое оператор может подключить к источникам питания различного номинального напряжения, должно быть снабжено средствами индикации напряжения, на которое включено оборудование. Для переносного оборудования указатели должны быть видимы извне. Если оборудование сконструировано так, что установка напряжения может изменяться без использования инструмента, то при изменении установки напряжения должны изменяться показания на индикаторе;

д) дополнительные розетки сетевого питания для стандартных сетевых разъемов должны быть маркированы с указанием напряжения, если оно отличается от напряжения сетевого питания. Если розетка предназначена для использования только со специальным оборудованием, то она должна быть маркирована с целью идентифицировать оборудование, для которого предназначена. Если такой маркировки нет, то должен быть маркирован максимальный номинальный ток или мощность, или же рядом с розеткой, наряду со всеми подробностями, описываемыми в документации, должен быть нанесен символ 14, указанный в таблице 1.

Соответствие проверяют осмотром и измерением мощности или входного тока для проверки маркировки, указанной в 5.1.3, перечисление в). Измерения проводят по достижении током устойчивого состояния (обычно через 1 мин), чтобы исключить любой начальный бросок тока. Оборудование должно находиться в состоянии максимального потребления тока. Переходные процессы игнорируют. Измеренное значение не должно превышать маркированного значения более чем на 10%.

Таблица 1 Символы

Символ	Обозначение символа по нормативному документу	Описание
1 	по стандартам государств	Постоянный ток
2 	по стандартам государств	Переменный ток
3 	по стандартам государств	Постоянно-переменный ток
4 	В-4, по ГОСТ 30012.1	Трехфазный переменный ток
5 	по стандартам государств	Клемма заземления (земля)

Окончание таблицы 1

Символ	Обозначение символа по нормативному документу	Описание
6 	по стандартам государств	Клемма защитного проводника
7 	по стандартам государств	Клемма корпуса или шасси
8 	по стандартам государств	Эквипотенциальность
9 	по стандартам государств	Включено (источник)
10 	по стандартам государств	Выключено (источник)
11 	по стандартам государств	Оборудование, защищенное двойной изоляцией или усиленной изоляцией
12 	W 08, по ГОСТ 12.4.026	Внимание, опасное напряжение
13 	по стандартам государств	Внимание, горячая поверхность
14 	по стандартам государств	Внимание, опасность (см. примечание)
15 	по стандартам государств	Положение «нажато» для кнопки с двумя устойчивыми состояниями
16 	по стандартам государств	Положение «отжато» для кнопки с двумя устойчивыми состояниями
Примечание – См. 5.4.1, в котором от производителя требуется установить, что обращение к документации обязательно во всех случаях маркировки данным символом.		

5.1.4 Плавкие предохранители

Для любого плавкого предохранителя, который может быть заменен оператором, должна быть нанесена маркировка рядом с держателем плавкого предохранителя, которая позволит оператору правильно определить заменяемый плавкий предохранитель (см. 5.4.5).

Соответствие проверяют осмотром.

5.1.5 Клеммы, соединения и устройства управления

Если это необходимо для целей безопасности, должна быть нанесена маркировка, указывающая назначения клемм, соединителей, органов управления и индикации, включая любые подсоединения текучих сред, таких как газ, вода и дренаж. Если места недостаточно, допускается маркировка символом 14 по таблице 1.

Примечания

- 1 Дополнительную информацию см. в стандартах государств.
- 2 Отдельные контакты многоконтактного соединителя не маркируют.

5.1.5.1 Клеммы

Клеммы для соединения с источниками сетевого питания должны быть идентифицируемыми.

Перечисленные ниже клеммы маркируют следующим образом:

- a) клеммы рабочего заземления — символом 5, указанным в таблице 1;

б) клеммы защитных проводников — символом 6, указанным в таблице 1, кроме случаев, когда клемма защитного проводника является частью приборного соединителя. Символ должен быть расположен вблизи клеммы или помещен непосредственно на клемме;

в) клеммы измерительных и контрольных цепей, которые в соответствии с 6.6.3 могут быть соединены с доступными токопроводящими частями, — символом 7, указанным в таблице 1, если только это соединение не очевидно.

Примечание — Этот символ рассматривают и как предупреждающий, поскольку он показывает, что опасное для жизни напряжение не может быть подключено к клемме. Этот символ также следует использовать, если у оператора есть возможность непреднамеренного подключения;

г) клеммы, соединенные с внутренними частями оборудования и являющиеся опасными для жизни, — значением или диапазоном напряжения, тока, заряда или энергии емкости, или же символом 14, указанным в таблице 1. Это требование не применяют к розеткам сетевого питания, если используют стандартную сетевую розетку;

д) доступные клеммы рабочего заземления, подключенные к доступным токопроводящим частям, — только в том случае, если это не очевидно. Для такой маркировки допустимо применение символа 8, указанного в таблице 1.

Соответствие проверяют осмотром.

5.1.5.2 Клеммы измерительных цепей

Если нет четкого указания (см. примечание ниже) на измерительном приборе, клеммы измерительных цепей тока и напряжения которого не предназначены для подсоединения к напряжению по отношению к земле свыше 50 В переменного тока или 120 В постоянного тока, то эти клеммы маркируют следующим образом:

а) клеммы измерительных цепей для проведения измерений в пределах категории измерений (см. 6.7.4) маркируют соответственно номинальным напряжением или током и символом 14, указанным в таблице 1 [см. также 5.4.1, перечисления в) и ж)];

б) клеммы измерительных цепей для проведения измерений в пределах категорий измерений II, III и IV (см. 6.7.4) маркируют соответственно номинальным напряжением или током и соответствующей категорией измерений. Маркировками категории измерений должны быть, соответственно, «CAT II», «CAT III» и «CAT IV».

Примечание — Примеры допустимых указаний о том, что входы во всех случаях предназначены для напряжений по отношению к земле менее 50 В переменного тока или 120 В постоянного тока:

а) маркировка диапазона всей шкалы однодиапазонного вольтметра или максимального значения многодиапазонного вольтметра;

б) маркировка максимального диапазона селекторного переключателя пределов измерения напряжений;

в) маркировка функционального назначения прибора (например, милливольтметр).

Клеммы измерительных цепей напряжения или тока, которые постоянно подключены и не являются доступными, не маркируют [см. 5.4.3, перечисление и)]. Категория измерений и максимальное номинальное рабочее напряжение или максимальный номинальный ток для таких клемм должны быть указаны в инструкциях по установке оборудования (см. 5.4.3).

Исключения допускаются также для соединительных клемм, которые предназначены только для соединения с конкретными клеммами другого оборудования при условии, что имеются средства идентификации этих клемм.

Маркировка должна быть расположена рядом с клеммой. Однако если места недостаточно (как в случае оборудования со многими входами), допускается наносить маркировку на стандартную пластинку с техническими данными или на шкалу, а также маркировать клемму символом 14, указанным в таблице 1.

Соответствие проверяют осмотром.

5.1.6 Выключатели и автоматические выключатели

Если в качестве отключающих устройств используют выключатель источника питания или автоматический выключатель, позиции «включено» и «выключено» должны быть четко маркированы. Символы 9 и 10, указанные в таблице 1, в некоторых случаях также могут быть использованы в качестве способа идентификации устройства (см. 6.11.2.5). Наличие только светового индикатора не может являться достаточной маркировкой. Символы 9 и 10 не следует использовать для выключателей, отличных от выключателя источника питания.

Если применяют кнопочный выключатель источника питания, символы 9 и 15 по таблице 1 могут быть использованы для указания позиции «включено», а символы 10 и 16 — для указания позиции «выключено», причем попарно (9 и 15 или 10 и 16).

Соответствие проверяют осмотром.

5.1.7 Оборудование, защищенное двойной или усиленной изоляцией

Оборудование, защищенное двойной или усиленной изоляцией, должно быть маркировано символом 11, указанным в таблице 1, если только оно не обеспечено клеммой защитного проводника.

Оборудование, защищенное двойной или усиленной изоляцией только частично, не должно быть маркировано символом 11, указанным в таблице 1.

Соответствие проверяют осмотром.

5.1.8 Коробки клемм полевой проводки

Если температура клемм или кожуха коробки или шкафа с клеммой полевой проводки превышает 60 °С в нормальных условиях при температуре окружающей среды 40 °С или при максимальной номинальной температуре окружающей среды, если последняя выше, то на коробках клемм полевой проводки маркируют минимальную номинальную температуру, на которую рассчитан подсоединенный к клеммам кабель. Маркировка должна быть видимой до начала соединения и на самом соединении или быть расположена рядом с клеммами.

Соответствие, в случае появления сомнений, проверяют измерениями, определенными в 10.3, перечисление а), и осмотром маркировки (при ее наличии).

5.2 Предупреждающие надписи

Предупреждающие надписи должны быть видны, когда оборудование готово для нормального применения. Если предупреждение относится к отдельной части оборудования, то маркировка должна быть расположена на этой части или рядом с ней.

Размеры предупреждающих маркировок должны быть следующими:

а) Символы должны быть высотой, по крайней мере, 2,75 мм. Надписи должны быть высотой, по крайней мере, 1,5 мм и контрастировать по цвету с поверхностью, на которую они нанесены.

б) Символы или надписи, отлитые, отпечатанные или выгравированные на материале, должны быть высотой, по крайней мере, 2,0 мм. При отсутствии достаточной контрастности цвета они должны иметь глубину или выступать над плоскостью поверхности, по крайней мере, на 0,5 мм.

Если необходимо обратить внимание ответственного лица или оператора на инструкцию по эксплуатации, чтобы предотвратить повреждение защиты оборудования, то это оборудование должно быть маркировано символом 14, указанным в таблице 1. Символ 14 не требует обязательного применения с символами, которые объяснены в инструкции по эксплуатации.

Если в инструкции по эксплуатации установлено, что оператор имеет право доступа с использованием инструмента к тем частям, которые при нормальном применении могут быть опасными для жизни, то должна быть предусмотрена предупреждающая маркировка, указывающая на то, что оборудование перед доступом к нему должно быть изолировано или отсоединено от опасного для жизни напряжения.

Предупреждающие надписи определены в 5.1.5.1, перечисление в), 6.1.2, перечисление б), 6.5.1.2, перечисление ж), 6.6.2, 7.2, перечисление в), 7.3, 10.1, 13.2.2.

Соответствие проверяют осмотром.

5.3 Стойкость маркировки

Маркировка, нанесенная в соответствии с 5.1.2—5.2, должна оставаться четкой и различимой в условиях нормального применения и должна быть стойкой к воздействию средств очистки, указанных изготовителем.

Соответствие проверяют осмотром и проведением описываемого ниже испытания на стойкость маркировки, нанесенной на внешнюю поверхность оборудования. Маркировку протирают вручную без сильного нажима в течение 30 с марлей, смоченной определенным очищающим веществом (или если оно не определено, то изопропиловым спиртом).

Маркировка должна быть ясно различима после вышеуказанного воздействия, приклеенные ярлыки не должны отклеиваться или закручиваться по краям.

5.4 Документация

5.4.1 Общие положения

Оборудование должно быть сопровождено следующими информацией и документами по безопасности:

- а) информацией о назначении оборудования;
- б) техническими условиями;
- в) инструкцией по эксплуатации;
- г) наименованием и адресом изготовителя или поставщика, от которого может быть получено техническое содействие;
- д) информацией, установленной в 5.4.2—5.4.5;
- е) определением соответствующей категории измерений, если маркировка клемм необходима на оборудовании (см. 5.1.5.2);
- ж) для оборудования, маркированного категорией измерений I, предупреждением не использовать его для измерений по категориям измерений II и III, а также подробным перечнем номинальных параметров, включая номинальное переходное перенапряжение, указанное в документации.

В документации должны быть приведены предупреждающие положения и понятное объяснение предупреждающих символов, наносимых на оборудование, или эти предупреждения должны быть по возможности прочно и разборчиво нанесены на оборудование. В частности, должна быть формулировка о необходимости обращаться к документам во всех случаях применения символа 14, указанного в таблице 1, чтобы определить характер потенциальной опасности и все действия, которые должны быть при этом предприняты.

Примечание — Если нормальное применение предусматривает работу с опасными веществами, то должны быть даны инструкции по правильному использованию и безопасному обращению. Если какое-либо опасное вещество устанавливается или поставляется изготовителем оборудования, то также должна быть дана необходимая информация о компонентах и правильной процедуре размещения этого вещества.

Соответствие проверяют осмотром

5.4.2 Перечень номинальных параметров оборудования

Документация должна содержать следующую информацию:

- а) напряжение питания или диапазон напряжения, частоту или диапазон частоты, а также номинальные значения мощности и тока;
- б) описание всех входных и выходных соединений;
- в) номинальные параметры изоляции внешних цепей, соответствующих условиям единичной неисправности, если такие цепи не являются доступными ни с одной стороны (см. 6.6.2);
- г) диапазон условий окружающей среды, для которых разработано оборудование (см. 1.4);
- д) степень защиты, если оборудование спроектировано в соответствии с *ГОСТ 14254*.

Соответствие проверяют осмотром.

5.4.3 Установка оборудования

Документация должна содержать инструкции по установке и вводу в эксплуатацию оборудования (примеры приведены ниже) и, если это необходимо для обеспечения безопасности, предупреждения об опасностях, которые могут возникнуть во время установки оборудования:

- а) требования к сборке, расположению и монтажу;
- б) инструкции по защитному заземлению;
- в) указания по подключению к источнику питания;
- г) для постоянно подключенного оборудования необходима следующая дополнительная информация:
 - требования по подключению источника питания;
 - требования к любым внешним выключателям или автоматическим выключателям (см. 6.11.2.1), внешним устройствам защиты от перегрузки по току (см. 9.5.1) и рекомендации по установке выключателя или автоматического выключателя вблизи оборудования;
 - д) требования к вентиляции;
 - е) требования по специальному обеспечению, например к воздуху, охлаждающей жидкости;
 - ж) максимальный уровень мощности звука, создаваемого оборудованием, если требуются измерения в соответствии с 12.5.1;

и) требования к уровню звукового давления (см. 12.5.1);
 к) для клемм измерительных цепей напряжения и тока, которые постоянно подсоединены и не являются доступными, информация, относящаяся к категории измерений, максимальному номинальному рабочему напряжению или максимальному номинальному току (см. 5.1.5.2).

Соответствие проверяют осмотром.

5.4.4 Эксплуатация оборудования

По возможности, инструкция по эксплуатации должна содержать:

а) указания по идентификации рабочих органов управления и их применения во всех рабочих режимах;

б) указание о размещении оборудования таким образом, чтобы не было трудностей с его отключением;

в) инструкции по взаимному соединению вспомогательного и другого оборудования, включая указания по применению принадлежностей, съемных частей и любых специальных материалов;

г) подробное изложение ограничений при периодической работе;

д) пояснение символов, относящихся к безопасности, которые нанесены на оборудовании;

е) инструкции по замене расходных материалов;

ж) инструкции по очистке и дезактивации;

и) перечисление всех потенциально ядовитых и вредных газов, которые могут выделяться при работе оборудования, и их возможные количества;

к) подробные инструкции о процедурах, уменьшающих риск, при обращении с огнеопасными жидкостями [см. 9.4, перечисление в)].

В инструкции должно быть указано, что в случае нарушения правил эксплуатации оборудования, установленных изготовителем, может ухудшиться защита, примененная в данном оборудовании.

Соответствие проверяют осмотром.

5.4.5 Обслуживание оборудования

Ответственному лицу должны быть даны подробные инструкции, относящиеся к профилактическому обслуживанию и контролю, необходимые для обеспечения безопасности. Инструкции должны включать в себя требования проверки и замены, при необходимости, любых шлангов или других частей, содержащих жидкие вещества, если они могут стать причиной опасностей (см. 11.7).

Примечание — В инструкции должны быть включены рекомендации ответственному лицу по проведению испытаний для проверки оборудования, которое пока находится в безопасном состоянии. Инструкции также могут содержать предупреждения о риске повторения испытаний, описываемых в настоящем стандарте, которые могут повредить оборудование и уменьшить защиту от опасностей.

Для оборудования с заменяемыми батареями должен быть установлен конкретный тип этих батарей.

Изготовитель должен определить те части оборудования, которые могут быть проверены или поставлены только изготовителем или его представителем.

Должны быть установлены перечни номинальных параметров и характеристики заменяемых плавких предохранителей.

Соответствие проверяют осмотром.

6 Защита от поражения электрическим током

6.1 Общие положения

6.1.1 Требования

В оборудовании должна быть обеспечена защита от поражения электрическим током в нормальных условиях (см. 6.4) и в условиях единичной неисправности (см. 6.5). Доступные части оборудования не должны быть опасными для жизни (см. 6.3).

Соответствие проверяют определением доступных частей (см. 6.2) и измерением уровней (см. 6.3) после испытаний по 6.4—6.11.

6.1.2 Исключения

Допускается, чтобы следующие опасные для жизни части оборудования были доступны для оператора при нормальном применении:

- а) части ламп и ламповые патроны после снятия лампы;
- б) части, предназначенные для замены оператором (например, батареи) и могущие быть опасными для жизни при замене или других действиях оператора, если они доступны только при применении инструмента и имеют предупреждающую маркировку (см. 5.2);
- в) измерительные клеммы с фиксацией или креплением с помощью винтов, включая клеммы, не требующие использования инструмента.

Если какая-либо из частей оборудования, указанных в перечислениях а) и б), заряжается от внутреннего конденсатора, она не должна быть опасной для жизни через 10 с после отключения питания.

Если зарядка происходит от внутреннего конденсатора, соответствие проверяют с помощью измерений по 6.3 для определения того, что уровень, установленный в 6.3.1, перечисление в), не превышен.

6.2 Определение доступных частей

Если не очевидно, то определение того, являются ли части оборудования доступными, проводят в соответствии с 6.2.1—6.2.3. Испытательные пальцы (см. приложение В) и штыри применяют без усилия, если это усилие не задано. Части оборудования считают доступными, если до них можно дотронуться испытательным пальцем или штырем или до них можно дотронуться при отсутствии покрытия, которое не рассматривают как обеспечивающее необходимую изоляцию (см. 6.9.1). Опасные для жизни части с напряжением по отношению к земле, превышающим 1 кВ (среднеквадратичное значение) переменного тока или 1,5 кВ постоянного тока, рассматривают как доступные, если можно дотронуться испытательным пальцем или штырем до точки, находящейся ближе к опасной для жизни части, чем применяемые зазоры для основной изоляции при рабочем напряжении.

Если оператор должен проводить какие-либо действия при нормальном применении (с использованием или без использования инструмента), которые увеличивают доступность частей оборудования, то такие действия следует проводить до проверки в соответствии с 6.2.1—6.2.3. Например, такие действия как:

- а) снятие кожуха;
- б) открытие дверок;
- в) регулирование органов управления;
- г) замена расходных материалов;
- д) удаление частей оборудования.

Оборудование, монтируемое в стойку или щит, должно быть установлено в соответствии с инструкциями изготовителей перед проведением проверки по 6.2.1—6.2.3. Предполагают, что оператор находится перед стойкой, в которую помещают такое оборудование.

6.2.1 Проверка

Шарнирный испытательный палец [рисунок В.2 (приложение В)] прикладывают во всех возможных его положениях. Когда какая-либо часть оборудования может стать доступной при приложении некоторого усилия, должен быть использован жесткий испытательный палец [рисунок В.1 (приложение В)] с усилием 10 Н. Усилие прилагают к концу испытательного пальца, чтобы избежать его заклинивания и применения в качестве рычага. Испытание применяют для всех внешних поверхностей, включая нижнюю поверхность; однако на оборудовании с вставными (сменными) модулями конец испытательного пальца вводят только на глубину 180 мм от отверстия оборудования.

6.2.2 Отверстия над опасными для жизни частями

Металлический испытательный штырь длиной 100 мм и диаметром 4 мм должен быть вставлен в каждое отверстие, расположенное над опасными для жизни частями оборудования. Испытательный штырь должен быть свободно подвешен и проникать на глубину до 100 мм. Дополнительные меры безопасности, указанные в 6.5 для защиты в условиях единичной неисправности, не требуются, так как части являются доступными только в данном испытании.

Данному испытанию не подвергают клеммы.

6.2.3 Отверстия для органов предварительной настройки

Металлический испытательный штырь диаметром 3 мм вставляют в отверстия, предназначенные для доступа к органам предварительной настройки, которые требуют применения отвертки или другого инструмента. Испытательный штырь направляют через отверстия во все возможные стороны. Глубина проникновения не должна превышать трехкратного расстояния от поверхности кожуха до ручки управления или 100 мм в зависимости от того, что в данном случае меньше.

6.3 Предельно допустимые значения для доступных частей

Значения напряжения, тока, заряда или энергии емкости между доступной частью оборудования и контрольной землей при испытании или между двумя доступными частями одной и той же части оборудования на расстоянии 1,8 м (по поверхности или по воздуху) не должны превышать значений, указанных: в 6.3.1 — для нормальных условий, в 6.3.2 — для условий единичной неисправности.

6.3.1 Значения для условий нормального применения

Значения, превышающие установленные ниже уровни для нормальных условий, считают опасными для жизни. Предельно допустимые значения, приведенные в 6.3.1, перечисления б) и в), применяют только тогда, когда напряжение превышает уровень, установленный в 6.3.1, перечисление а).

а) Уровни напряжения: 33 В (среднеквадратичное значение) и 46,7 В (пиковое значение) переменного тока или 70 В постоянного тока. Уровни напряжения оборудования, предназначенного для использования во влажных условиях, следующие: 16 В (среднеквадратичное значение) и 22,6 В (пиковое значение) переменного тока или 35 В постоянного тока.

б) Уровни тока:

1) 0,5 мА (среднеквадратичное значение) для напряжения синусоидальной формы, 0,7 мА (пиковое значение) для напряжения несинусоидальной формы или со смешанными частотами или 2 мА для постоянного тока, измеряемых по схеме, представленной на рисунке А.1 (приложение А).

В качестве альтернативы может быть применена измерительная цепь [рисунок А.2 (приложение А)], если частота не превышает 100 Гц. Схему измерения, представленную на рисунке А.4 (приложение А), применяют, если оборудование предназначено для использования во влажных условиях;

2) 70 мА (среднеквадратичное значение) при измерении с помощью схемы, представленной на рисунке А.3 (приложение А). Это связано с возможностью ожогов при высоких частотах.

в) Уровни заряда или энергии емкости:

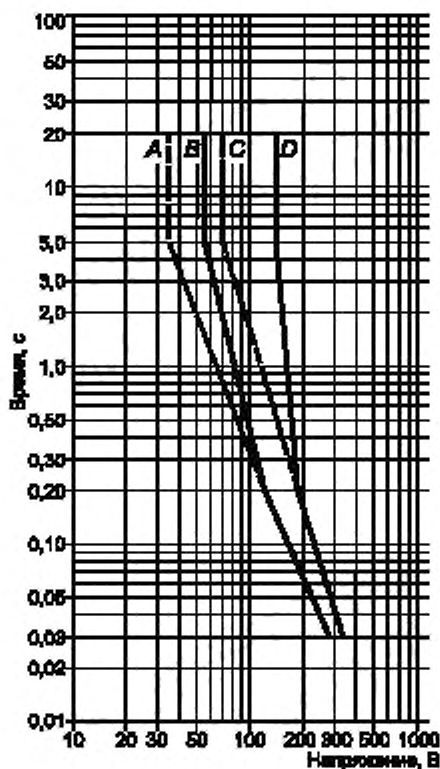
1) 45 мкКл для заряда напряжения до 15 кВ постоянного тока или пикового значения переменного тока;

2) 350 мДж накопленной энергии для напряжений свыше 15 кВ постоянного тока или пикового значения переменного тока.

6.3.2 Значения в условиях единичной неисправности

Значения, превышающие установленные ниже уровни в условиях единичной неисправности, считают опасными для жизни. Предельно допустимые значения, указанные в 6.3.2, перечисления б) и в), применяют, только когда напряжение превышает уровни, установленные в 6.3.2, перечисление а).

а) Уровни напряжения: 55 В (среднеквадратичное значение) и 78 В (пиковое значение) переменного тока или 140 В постоянного тока. Уровни напряжения оборудования, предназначенного для использования во влажных условиях, составляют: 33 В (среднеквадратичное значение) и 46,7 В (пиковое значение) переменного тока или 70 В постоянного тока. Для кратковременных напряжений устанавливают уровни в соответствии с рисунком 1, измеренные через резистор сопротивлением 50 кОм.



- A - уровень переменного напряжения во влажных условиях;
 B - уровень переменного напряжения в сухих условиях;
 C - уровень постоянного напряжения во влажных условиях;
 D - уровень постоянного напряжения в сухих условиях

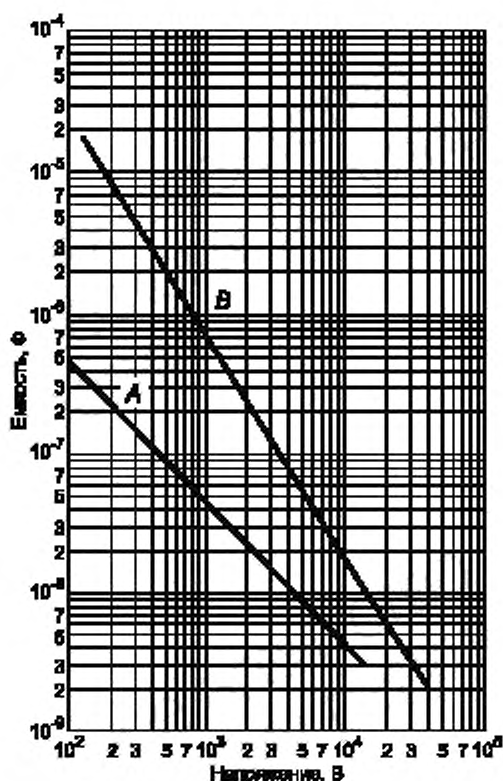
Рисунок 1 – Максимальная длительность кратковременных напряжений на доступных частях при условии единичной неисправности [см. 6.3.2, перечисление а)]

б) Уровни тока:

1) 3,5 мА (среднеквадратичное значение) для напряжения синусоидальной формы, 5 мА (пиковое значение) — для напряжения несинусоидальной формы или со смешанными частотами, или 15 мА для напряжения постоянного тока, измеренного по схеме, представленной на рисунке А.1 (приложение А). В качестве альтернативы может быть применена измерительная схема, представленная на рисунке А.2 (приложение А), если частота не превышает 100 Гц. Схему измерения, показанную на рисунке А.4 (приложение А), применяют, если оборудование предназначено для использования во влажных условиях;

2) 500 мА (среднеквадратичное значение) при измерении по схеме в соответствии с рисунком А.3 (приложение А). Это связано с возможностью ожогов при высоких частотах.

в) Уровни емкости должны соответствовать уровням, установленным на рисунке 2.



A – нормальные условия; B – условия единичной неисправности

Рисунок 2 — Уровень емкости в нормальных условиях и условиях единичной неисправности [см. 6.3.1, перечисление в) и 6.3.2, перечисление в)]

6.4 Защита в нормальных условиях

Доступные части оборудования должны быть защищены от возможности стать опасными для жизни одним или несколькими способами, указанными ниже:

- а) основной изоляцией (см. приложение D);
- б) кожухами или барьерами;
- в) импедансом.

Кожухи и барьеры должны удовлетворять требованиям прочности, установленным в 8.1. Если кожухи или барьеры обеспечивают защиту с помощью изоляции, они должны соответствовать требованиям основной изоляции.

Зазор и путь утечки между доступными частями и частями, опасными для жизни, должны удовлетворять требованиям 6.7 и соответствующим требованиям для основной изоляции.

Изоляция из твердых материалов между доступными частями и опасными для жизни частями должна выдерживать испытание напряжением для основной изоляции, установленное в 6.8.

Примечание — Требования к толщине изоляции из твердых материалов не предъявляют, если проведены испытания диэлектрической прочности по 6.8. Однако при наличии механических и тепловых нагрузок необходимо принимать во внимание требования, установленные в разделах 8, 9 и 10. Испытания на частичный разряд изоляции из твердых материалов находятся в стадии изучения.

Соответствие проверяют:

1) определением по 6.2 и измерениями по 6.3.1 для установления того, что доступные токопроводящие части не являются опасными для жизни;

- 2) осмотром или измерением зазоров и путей утечки, указанных в 6.7;
- 3) испытаниями диэлектрической прочности основной изоляции в соответствии с требованиями 6.8;
- 4) испытаниями жесткости кожухов и барьеров в соответствии с требованиями 8.1.

6.5 Защита в условиях единичной неисправности

Должна быть обеспечена дополнительная защита для того, чтобы доступные части не стали опасными для жизни в условиях единичной неисправности. Защита должна включать в себя одно или большее число защитных средств, установленных в соответствии с 6.5.1—6.5.3, или предусматривать автоматическое отключение источника питания при возникновении неисправности (см. 6.5.4).

Соответствие проверяют по 6.5.1—6.5.4.

6.5.1 Защитное соединение

Доступные токопроводящие части должны быть подключены к клемме защитного проводника, если они могут стать опасными для жизни в случае единичной неисправности основных защитных средств, определенных в 6.4. Кроме того, такие доступные части должны быть отделены от опасных для жизни частей токопроводящим защитным экраном или барьером, подключенным к клемме защитного проводника.

Примечание — Доступные токопроводящие части могут не быть соединены с клеммой защитного проводника, если они отделены от всех опасных для жизни частей двойной или усиленной изоляцией.

Соответствие проверяют по 6.5.1.1—6.5.1.5.

6.5.1.1 Целостность защитного соединения

Целостность защитного соединения должна быть обеспечена с помощью следующих мер:

а) Защитное соединение должно состоять из непосредственно подсоединенных структурных частей либо из отдельных проводников, либо из того и другого. Оно должно выдерживать все возможные тепловые и динамические нагрузки до тех пор, пока одно из защитных средств от перегрузки по току, определенных в 9.5, не отключит оборудование от источника питания.

б) Паяные соединения, подвергаемые механической нагрузке, должны быть механически защищены независимо от пайки. Такие соединения не следует использовать для других целей, например для крепления элементов конструкции. Винтовые соединения должны быть защищены от их ослабления.

в) Если какие-либо части оборудования могут быть сняты оператором, то защитное соединение оставшейся части оборудования не должно быть нарушено (кроме случая, когда эта часть содержит также входное подсоединение к сетевому питанию всего оборудования).

г) Подвижные токопроводящие соединения, например шарниры, ползуны, не должны быть единственным защитным соединением, если только они не предназначены специально для электрических внутренних соединений и не удовлетворяют требованиям 6.5.1.3.

д) Внешние металлические жгуты и кабели, даже в случае подсоединения к клемме защитного заземления, не следует рассматривать как защитное соединение.

е) Если электроэнергия от сетевого источника проходит через данное оборудование для подачи к другому оборудованию, то должны быть предусмотрены средства прокладки защитного проводника через это оборудование для защиты другого оборудования. Импеданс защитного проводника, проходящего через оборудование, не должен превышать установленного в 6.5.1.3.

ж) Защитные проводники могут быть открытыми или изолированными. Изоляция должна быть желтой и зеленой, кроме следующих случаев:

1) изоляция жгутов заземления должна быть либо желтой и зеленой, либо бесцветно-прозрачной;

2) изоляция внутренних защитных проводников или других проводников, подсоединенных к клемме защитного проводника и скомпонованных с ней, например резиновых кабелей, шин, гибкого печатного монтажа, может быть любого цвета при условии, что возникновение опасности из-за отсутствия идентификации защитного проводника невозможно. Двухцветная комбинация зеленого и желтого цветов должна быть применена только для идентификации защитных проводников.

Примечание — В некоторых странах для идентификации защитных проводников используют маркировку зеленым цветом как эквивалент двухцветной комбинации желтого и зеленого цветов.

и) Оборудование, использующее защитное соединение, должно быть снабжено клеммой, удовлетворяющей требованиям 6.5.1.2 и подходящей для подсоединения к защитному проводнику.

Соответствие проверяют осмотром.

6.5.1.2 Клемма защитного проводника

Клемма защитного проводника должна соответствовать следующим требованиям:

а) Контактные поверхности должны быть металлическими.

Примечание — Материалы системы защитного соединения должны быть выбраны такими, чтобы минимизировать электрохимическую коррозию между клеммой и защитным проводником или любыми другими металлическими частями, контактирующими с ней.

б) Неразъемное соединение защитного проводника приборного ввода следует рассматривать как клемму с защитным проводником.

в) Клемма защитного проводника в оборудовании с заменяемым гибким шнуром или в постоянно подключенном оборудовании должна быть расположена рядом с клеммами сетевого питания.

г) Если оборудование не требует подсоединения к сетевому питанию, но, тем не менее, включает в себя цепи и части, требующие заземления в целях защиты, клемма защитного проводника должна быть расположена рядом с клеммами тех цепей, для которых необходимо защитное заземление. Если эти цепи имеют внешние клеммы, то клемма защитного проводника также должна быть внешней.

д) Клеммы защитного проводника для сетевых цепей должны быть, по крайней мере, эквивалентны по токопроводящей способности клеммам сетевого питания.

е) Разъемные клеммы защитного проводника, объединенные с другими клеммами и предназначенные для подключения и отключения вручную, например вилки и соединители электрических приборов со шнурами сетевого питания или комплекты соединителей сменных устройств, должны быть спроектированы таким образом, чтобы соединение с защитным проводником происходило первым и прерывалось последним по отношению к другим соединениям.

ж) Если клемму защитного проводника используют также для других соединений, то защитный проводник должен быть применен в первую очередь и защищен независимо от других соединений. Защитный проводник должен быть подсоединен таким образом, чтобы его снятие при обслуживании было маловероятным. Защитный проводник должен иметь предупреждающую маркировку (см. 5.2), требующую его замены при снятии.

и) Для оборудования, в котором защитный проводник необходим для защиты от единичной неисправности в измерительной цепи, должны быть применены следующие меры:

1) клемма защитного проводника и защитный проводник должны иметь, по крайней мере, номинальные значения тока измерительных клемм;

2) защитное соединение не должно отключаться при наличии любых переключающих или отключающих устройств. Допускается, чтобы устройства, используемые для косвенного соединения при испытании, и измерительное оборудование (см. 6.5.1.5) были частью защитного соединения.

к) Клеммы рабочего заземления (например, клеммы заземления при измерении), при наличии, должны допускать подсоединение, независимое от подсоединения защитного проводника.

Примечание — Оборудование может быть оснащено клеммами рабочего заземления, независимыми от используемых средств защиты.

л) Если клемма защитного проводника закреплена винтом, винт должен быть подходящего размера для подсоединяемого провода, но не менее М4 (№ 6), и обеспечивать, по крайней мере, три оборота при закручивании. Давление на контакт, необходимое для закрепления соединения, не должно приводить к деформации материалов, составляющих части соединения.

Соответствие проверяют осмотром. Соответствие по перечислению л) может быть также проверено следующим испытанием. Сборка из винта (самореза), вкрученного в металлическую часть или гайку, вместе с наименее надежным заземляющим проводом, который должен быть закреплён, должна выдержать без механического повреждения три операции сборки и разборки с крутящими моментами затягивания, значения которых указаны в таблице 2.

Таблица 2 — Крутящий момент затягивания винтовых соединений

Размер винта, мм	Крутящий момент, Н·м	Размер винта, мм	Крутящий момент, Н·м
4,0	1,2	8,0	6,0
5,0	2,0	10,0	10,0
6,0	3,0		

6.5.1.3 Импеданс защитного соединения оборудования, подключаемого вилкой

Импеданс между клеммами защитного проводника и каждой доступной частью, для которой установлено защитное соединение, не должен превышать 0,1 Ом. Импеданс сетевого шнура не должен быть частью установленного импеданса соединения.

Соответствие проверяют пропуская испытательного тока в течение 1 мин с последующим вычислением импеданса. Испытательный ток должен быть больше.

а) 25 А постоянного тока или среднеквадратичного значения переменного тока при номинальных частотах сетевого питания;

б) тока, равного двойному номинальному току оборудования.

Если оборудование содержит устройства защиты от перегрузки по току на всех выводах сетевого питания и если проводка со стороны источника питания устройства защиты от перегрузки по току не может оказаться подключенной к доступным токопроводящим частям в случае единичной неисправности, то испытательный ток не должен превышать двойного номинального тока устройства защиты от перегрузки по току.

6.5.1.4 Импеданс соединения постоянно подключенного оборудования Соединения постоянно подключенного оборудования должны иметь низкий импеданс. *Соответствие проверяют приложением в течение 1 мин испытательного тока, значение которого равно двойному значению тока устройств защиты от перегрузки по току, приведенному в инструкции по установке оборудования, к цепям сетевого питания зданий между клеммой защитного проводника и каждой доступной токопроводящей частью, для которой определено защитное соединение. Значение напряжения между ними не должно превышать 10 В постоянного тока или среднеквадратичного значения переменного тока.*

Если оборудование имеет устройства защиты от перегрузки по току на всех выводах сетевого питания и если провода со стороны источника питания устройства защиты от перегрузки по току не могут оказаться соединенными с доступными токопроводящими частями в случае единичной неисправности, то испытательный ток не должен превышать двойного номинального тока устройства защиты от перегрузки по току.

6.5.1.5 Косвенное соединение для испытательного и измерительного оборудования Предусмотрено косвенное соединение между клеммой защитного проводника и доступными токопроводящими частями, если они становятся опасными частями в результате неисправности. Устройствами, обеспечивающими косвенное соединение, являются:

а) устройства, ограничивающие напряжение, которые становятся токопроводящими, когда значение напряжения на них превышает соответствующие значения, установленные в 6.3.2, перечисление а), и имеют защиту от перегрузки по току для предотвращения повреждения устройств.

Соответствие проверяют при подведении доступных токопроводящих частей к клеммам сетевого питания, когда оборудование подключено к сетевому питанию в режиме нормального применения. Напряжение между доступными токопроводящими частями и клеммой защитного проводника не должно быть более соответствующих значений, указанных в 6.3.2, перечисление а), в течение времени, не превышающего 0,2 с;

б) чувствительные к напряжению отключающие устройства, которые отключают все выводы сетевого питания и подключают доступные токопроводящие части к клемме защитного проводника всякий раз, когда значение напряжения на них достигает соответствующих значений, указанных в 6.3.2, перечисление а).

Соответствие проверяют приложением соответствующего напряжения, указанного в 6.3.2, перечисление а), между доступными токопроводящими частями и клеммой защитного проводника. Размыкание должно произойти в течение 0,2 с.

6.5.2 Двойная и усиленная изоляция

Зазоры и пути утечки, являющиеся частью двойной или усиленной изоляции, должны соответствовать требованиям 6.7 (см. также приложение D). Кожухи должны удовлетворять требованиям 6.9.2.

Твердые изоляционные материалы, образующие часть усиленной изоляции, должны быть подвергнуты испытанию напряжением в соответствии с 6.8 со значениями для усиленной изоляции.

Соответствие проверяют как определено в 6.7, 6.8 и 6.9.2. Части двойной изоляции, по возможности, испытывают отдельно; в противном случае ее испытывают как усиленную изоляцию. Зазоры и пути утечки, необходимые для обеспечения безопасности, могут быть проверены измерением.

6.5.3 Защитный импеданс

Защитный импеданс, который гарантирует, что доступные токопроводящие части не могут стать опасными для жизни частями в результате возникновения условия единичной неисправности, должен быть реализован одним или несколькими способами из числа перечисленных ниже:

- а) соответствующий единичный компонент высокой надежности (см. 14.6);
- б) комбинация компонентов;
- в) комбинация основной изоляции и устройства, ограничивающего ток или напряжение. Компоненты, провода и соединения должны иметь номинальные параметры, рассчитанные как для нормальных условий, так и для условий единичной неисправности.

Соответствие проверяют осмотром и измерениями в соответствии с 6.3 при условии единичной неисправности (см. 4.4.2.1).

6.5.4 Автоматическое отключение питания

Если автоматическое отключение питания применяется для защиты в условиях единичной неисправности, то автоматическое отключающее устройство (далее — устройство) должно соответствовать следующим требованиям:

- а) Оно должно быть поставлено с оборудованием, или в инструкции по установке должно быть указано, какое устройство необходимо вмонтировать в оборудование.
- б) Оно должно иметь номинальные параметры, обеспечивающие отключение нагрузки в течение времени, указанного на рисунке 1.
- в) Оно должно быть рассчитано на условия максимальной номинальной нагрузки оборудования.

Соответствие проверяют сличением с техническими условиями на устройства и инструкции по установке, если таковая имеется. В случае сомнений устройство испытывают для проверки того, что оно отключает питание за заданное время.

6.6 Соединения с внешними цепями

6.6.1 Общие положения

Соединения с внешними цепями не должны быть причиной того, что:

- а) доступные части внешних цепей станут опасными для жизни в нормальных условиях или в условиях единичной неисправности;
- б) доступные части оборудования станут опасными для жизни в нормальных условиях или в условиях единичной неисправности.

Защита должна быть обеспечена разделением цепей, если только короткое замыкание разделения не может вызвать опасность.

Инструкции изготовителя и маркировка оборудования должны содержать следующую информацию для каждой внешней клеммы, относящуюся к указанным выше требованиям:

- 1) номинальные условия, на которые рассчитана безопасная эксплуатация клеммы (максимальные номинальные входные/выходные параметры напряжения, специализированные соединители, специально назначенное применение и т. д.);
- 2) перечень номинальных параметров изоляции, необходимых для внешней цепи, чтобы соответствовать требованиям по защите от поражения электрическим током в нормальных условиях и условиях единичной неисправности, возникающих при подсоединении к клемме.

Определение доступности клемм — по 6.6.2.

Соответствие проверяют:

- I) *осмотром;*
- II) *определением доступных частей по 6.2;*
- III) *измерениями, указанными в 6.3 и 6.7;*
- IV) *испытанием на диэлектрическую прочность в соответствии с 6.8, но без предварительной обработки влагой.*

6.6.2 Клеммы внешних цепей

Клеммы, на которые может попасть заряд от внутреннего конденсатора, не должны быть опасными для жизни по истечении 10 с после отключения питания.

Клеммы, на которые от внутренних частей оборудования может быть подано опасное для жизни напряжение, превышающее 1 кВ среднеквадратичного значения переменного тока или 1,5 кВ постоянного тока, или плавающее напряжение, превышающее 1 кВ среднеквадратичного значения переменного тока или 1,5 кВ постоянного тока, не должны быть доступными. Оборудование с подобной клеммой должно быть спроектировано так, чтобы доступное опасное для жизни напряжение отсутствовало, когда соединители не сопряжены, или оно должно иметь маркировку символом 12, указанным в таблице 1 (см. 5.2), для предупреждения оператора о наличии доступного опасного для жизни напряжения.

Несопряженные измерительные клеммы, которые становятся опасными для жизни, когда на клемму подается максимальное номинальное напряжение, не должны быть доступными.

Примечание — Фиксированные и закрепленные винтами клеммы — по 6.1.2, перечисление в).

Соответствие проверяют осмотром и определением доступных частей по 6.2.

6.6.3 Цепи с клеммами, являющимися опасными для жизни

Эти цепи не должны быть соединены с доступными токопроводящими частями, за исключением цепей, которые не являются сетевыми цепями и предназначены для подсоединения с помощью клеммы, один контакт которой имеет потенциал земли. В таких случаях доступные токопроводящие части не должны быть опасными для жизни.

Если такая цепь предназначена и для работы с клеммой, которая является доступной частью, с использованием контакта, напряжение на котором не является опасным для жизни (низковольтный сигнал), то этот контакт клеммы может быть подключен к общей клемме рабочего заземления или к системе (например, к коаксиальной экранирующей системе). Допускается также подключение этой общей клеммы рабочего заземления к другим доступным токопроводящим частям.

Соответствие проверяют осмотром.

6.6.4 Доступные клеммы для скрученных жил

а) Доступные клеммы для скрученных жил должны быть размещены или экранированы таким образом, чтобы не было риска случайного контакта между опасными для жизни частями различной полярности или между такими частями и другими доступными частями, даже если жила проводника отсоединена от клеммы. Если это не очевидно (что предпочтительно), доступные клеммы должны быть маркированы так, чтобы было понятно, подсоединены они к доступным токопроводящим частям или нет [см. 5.1.5.1, перечисление в)].

Соответствие проверяют осмотром после полной установки в клемму скрученной жилы с удаленной на длину 8 мм изоляцией и одной свободной жилой. Свободная жила не должна касаться частей с другой полярностью или других доступных частей при ее сгибании во всех возможных направлениях без разрыва изоляции и без остроугольных изгибов при обходе барьеров.

б) Доступные клеммы цепей, напряжение или ток которых является опасным для жизни, должны быть зафиксированы, подогнаны или сконструированы таким образом, чтобы они не могли работать в незакрепленном состоянии, то есть в случае затягивания, отсоединения или подсоединения.

Соответствие проверяют испытанием вручную и осмотром.

6.7 Зазоры и пути утечки

Зазоры и пути утечки определены в 6.7.1—6.7.4 так, чтобы они могли противостоять напряжению, возникающему в системе, для которой данное оборудование предназначено. Учитывают также номинальные условия окружающей среды и любые защитные устройства, смонтированные внутри оборудования или требуемые инструкциями изготовителя.

Требования к зазору или пути утечки не применяются для внутренних однородных литых частей, включая внутренние слои многослойных печатных плат.

Соответствие проверяют осмотром и измерением. При определении зазора и пути утечки до доступных частей доступную поверхность изолирующего кожуха принято считать токопроводящей, как если бы она была покрыта металлической фольгой, к которой можно прикоснуться стандартным испытательным пальцем (см. приложение В). Соответствие для однородных конструкций проверяют согласно 6.7.3.1, перечисление в).

6.7.1 Общие требования

6.7.1.1 Зазоры

Зазоры выбирают так, чтобы они выдерживали максимальные переходные перенапряжения, которые возможны в цепи в результате внешних факторов (например, удара молнии или переходных процессов при выключении) либо в результате функционирования оборудования. При отсутствии переходных перенапряжений зазоры выбирают исходя из максимального рабочего напряжения.

Значения зазоров зависят от:

- а) типа изоляции (основной изоляции, усиленной изоляции и др.);
- б) степени загрязнения микросреды зазора.

Таблица 3 — Коэффициент умножения для зазора на высотах до 5000 м

Номинальная рабочая высота, м	Коэффициент умножения
До 2000 включ.	1,00
Св. 2001 » 3000 включ.	1,14
» 3001 » 4000 »	1,29
» 4001 » 5000 »	1,48

Во всех случаях минимальный зазор при степени загрязнения 2 составляет 0,2 мм, при степени загрязнения 3 — 0,8 мм.

Если оборудование предназначено для работы на высоте более 2000 м над уровнем моря, то значение зазора должно быть умножено на коэффициент, указанный в таблице 3. Этот коэффициент неприменим к пути утечки, но значение пути утечки всегда должно быть больше значения, определенного для зазора.

6.7.1.2 Пути утечки

Пути утечки должны иметь место между двумя цепями, фактическое рабочее напряжение которых оказывает воздействие на изоляцию между цепями. Допустима линейная интерполяция пути утечки. Значение пути утечки всегда должно быть, по крайней мере, больше значения, определенного для зазора. Если вычисленный путь утечки меньше, чем зазор, то значение пути утечки должно быть увеличено до значения зазора.

Для монтажных печатных плат с покрытием, удовлетворяющим требованиям стандартов государств для покрытий типа А, применимы значения степени загрязнения 1.

Для усиленной изоляции путь утечки должен иметь удвоенное значение, определенное для основной изоляции.

Согласно настоящему пункту материалы разделены на следующие четыре группы в соответствии с их сравнительным индексом трекинговости (СИТ):

- I — $600 < СИТ$;
- II — $400 < СИТ < 600$;
- III а — $175 \leq СИТ < 400$;
- III б — $100 \leq СИТ < 175$.

Указанные значения СИТ получены в соответствии с **ГОСТ 27473** на специально подготовленных образцах, испытанных с применением раствора А.

Для стеклянных, керамических и других неорганических изоляционных материалов, которые обладают высокой степенью трекинговости, путь утечки не должен превышать соответствующие этим материалам зазоры.

Меры, позволяющие уменьшить степень загрязнения, — в соответствии с приложением Е. Изменение путей утечки — в соответствии с требованиями приложения С.

6.7.2 Цепи сетевого питания

Значения зазоров и путей утечки должны соответствовать значениям, указанным в таблице 4.

Таблица 4 — Зазоры и пути утечки для сетевых цепей В миллиметрах

Фазное напряжение переменного (средне-квадратичное значение) или постоянного тока, В	Зазор (см. примечание 1)	Путь утечки при степени загрязнения								
		1			2			3		
		Монтажные печатные платы СИТ \geq 100	Все группы материалов СИТ \geq 100	Монтажные печатные платы СИТ \geq 100	Группа материала					
					1	II	III	I	II	III
СИТ \geq 800	СИТ \geq 400	СИТ \geq 100	СИТ \geq 800	СИТ \geq 400	СИТ \geq 100					
> 50 \leq 100	0,1	0,1	0,25	0,16	0,71	1,0	1,4	1,8	2,0	2,2
> 100 \leq 150	0,5	0,5	0,5	0,5	0,8	1,1	1,6	2,0	2,2	2,5
> 150 \leq 300	1,5	1,5	1,5	1,5	1,5	2,1	3,0	3,8	4,1	4,7
> 300 \leq 600	3,0	3,0	3,0	3,0	3,0	4,3	6,0	7,5	8,3	9,4
<p>Примечания</p> <p>Минимальные значения зазоров при различной степени загрязнения составляют, мм: степень загрязнения 2 — 0,2; степень загрязнения 3 — 0,8.</p> <p>Установленные значения относятся к основной изоляции или к дополнительной изоляции. Значения для усиленной изоляции равны удвоенным значениям для основной изоляции.</p>										

6.7.3 Цепи, отличные от сетевых цепей

6.7.3.1 Значения зазоров. Общие положения

а) Для цепей, ответвленных от сетевых, зазоры должны иметь значения, определенные в таблице 5, за исключением условий, указанных в перечислении

б) Зазоры в 6.7.3.2 определены для следующих случаев:

1) когда приняты меры в пределах оборудования, которые ограничивают переходное перенапряжение указанными ниже уровнями выдерживаемого импульсного напряжения, приведенного в таблице 5 (см. также 14.9);

2) когда максимально возможным переходным перенапряжением является упомянутое выше выдерживаемое импульсное напряжение, приведенное в таблице 5;

Таблица 5 — Зазоры для цепей, соединенных с сетевыми цепями

Рабочее напряжение переменного (среднеквадратичное значение) или постоянного тока, В	Сетевое напряжение, В			
	≤ 100	> 100 \leq 150	> 150 \leq 300	> 300 \leq 600
	Номинальное импульсное напряжение, В			
	500	800	1500	2500
50	0,05	0,12	0,53	1,51
100	0,07	0,13	0,61	1,57
150	0,10	0,16	0,69	1,64
300	0,24	0,39	0,94	1,83
600	0,79	1,01	1,61	2,41
1000	1,66	1,92	2,52	3,45
1250	2,23	2,50	3,16	4,16
1600	3,08	3,39	4,11	5,21
2000	4,17	4,49	5,30	6,48
2500	5,64	6,02	6,91	8,05
3200	7,98	8,37	9,16	10,2
4000	10,6	10,9	11,6	12,8
5000	13,7	14,0	14,9	16,1
6300	17,8	18,2	19,1	20,3
8000	23,5	23,9	24,7	26,0
10000	30,3	30,7	31,6	32,9
12500	39,1	39,6	40,5	41,9
16000	52,0	52,5	53,5	54,9
20000	67,4	67,9	68,9	70,5
25000	87,4	87,9	89,0	90,6
32000	117	117	118	120

Окончание таблицы 5

Рабочее напряжение переменного (среднеквадратичное значение) или постоянного тока, В	Сетевое напряжение, В			
	≤ 100	> 100 ≤ 150	> 150 ≤ 300	> 300 ≤ 600
	Номинальное импульсное напряжение, В			
	500	800	1500	2500
40000	151	151	153	154
50000	196	196	198	199
63000	258	258	260	261

3) когда рабочее напряжение есть сумма напряжений нескольких цепей или им является смешанное напряжение;

4) когда напряжение контролируют в источнике (внешнем по отношению к оборудованию, но определенном изготовителем) с поддержанием его в пределах уровней выдерживаемого импульсного напряжения, приведенного в таблице 5, но при условии, что оборудование не подсоединено к другим источникам, которые имеют более высокое импульсное напряжение.

е) Уменьшенные зазоры могут быть применены в однородных конструкциях, поскольку диэлектрическая прочность в воздушном зазоре зависит от электрического поля внутри зазора, а также от ширины этого зазора. В однородных конструкциях токопроводящие части имеют такую форму и расположение, что между ними создается однородное или близкое к нему электрическое поле. Поэтому между такими токопроводящими частями в цепи можно применять уменьшенные зазоры по сравнению с сетевыми цепями.

Конкретное значение для уменьшенного зазора для однородных конструкций не может быть определено, но оно может быть проверено при испытании диэлектрической прочности. Это испытание проводят при пиковом значении переменного тока или постоянного тока с испытательным напряжением (см. таблицу 9) для значений зазора, применяемых для неоднородных конструкций.

6.7.3.2 Значения зазоров для тех случаев, когда таблица 5 неприменима, а также для цепей с категорией измерений I

Зазоры для основной изоляции и дополнительной изоляции определяют по формуле

$$\text{Зазор} = D_1 + F(D_2 - D_1), \quad (1)$$

где D_1 и D_2 — зазоры, значения которых приведены в таблице 6:

D_1 — зазор, который может быть применен для максимального напряжения U_m , если ток включает в себя только импульсы 1,2 x 50 мкс:

D_2 — зазор, который может быть применен для максимального напряжения U_m , если оно включает в себя только пиковое рабочее напряжение U_w без какого-либо переходного перенапряжения;

максимальное напряжение U_m — это максимальное пиковое рабочее напряжение U_w плюс максимальное переходное перенапряжение U_t ;

F — коэффициент, определяемый по одному из следующих уравнений:

$$F = (1,25 U_w / U_m) - 0,25, \text{ если } 0,2 < U_w / U_m \leq 1,$$

$$F = 0, \text{ если } U_w / U_m \leq 0,2.$$

Зазоры для усиленной изоляции вычисляют по той же формуле, но с использованием значений D_1 и D_2 , определенных по таблице 6 для напряжения в 1,6 раза выше фактического рабочего напряжения.

Примечание — Ниже приведены два примера:

а) Зазор для усиленной изоляции при пиковом рабочем напряжении 3500 В и максимальном переходном напряжении 4500 В:

$$U_m = U_w + U_t = (3500 + 4500) \text{ В} = 8000 \text{ В}.$$

$$F = (1,25 U_w / U_m) - 0,25 = (1,25 \times 3500 / 8000) - 0,25 = 0,347.$$

$$D_1 = 16,7 \text{ мм}; D_2 = 29,5 \text{ мм (значение для } 8000 \times 1,6 = 12800 \text{ В)}.$$

$$\text{Зазор} = D_1 + F(D_2 - D_1) = 16,7 + 0,347(29,5 - 16,7) = 17,7 + 4,4 = 21,1 \text{ мм}.$$

б) Зазор для основной изоляции для вторичного пикового рабочего напряжения 400 В, введенного от первичного напряжения 230 В, но с контролируемым в оборудовании перенапряжением с поддержанием максимума в 2100 В:

$$U_m = U_w + U_t = (400 + 2100) = 2500 \text{ В}.$$

$$U_w / U_m < 0,2, \text{ поэтому } F = 0.$$

$$\text{Зазор} = D_1 = 1,45 \text{ мм}.$$

Таблица 6 — Значения зазоров для расчета по формулам, приведенным в 6.7.3.2

Зазор в миллиметрах

$U_m, В$	D_1	D_2	$U_m, В$	D_1	D_2
14,1—266	0,010	0,010	1130	0,19	0,83
283	0,010	0,013	1410	0,38	1,27
330	0,010	0,020	1500	0,45	1,40
354	0,013	0,025	1770	0,75	1,79
453	0,027	0,052	2260	1,25	2,58
500	0,036	0,071	2500	1,45	3,00
566	0,052	0,10	2830	1,74	3,61
707	0,081	0,20	3540	2,44	5,04
800	0,099	0,29	4000	2,93	6,05
891	0,12	0,41	4530	3,53	7,29
5660	4,92	10,1	22600	29,0	51,2
6000	5,37	10,8	28300	37,8	66,7
7070	6,86	13,1	35400	49,1	86,7
8000	8,25	15,2	45300	65,5	116
8910	9,69	17,2	56600	85,0	150
11300	12,9	22,8	70700	110	195
14100	16,7	29,5	89100	145	255
17700	21,8	38,5	100000	165	290

Примечания
 1 Интерполяция зазоров допускается.
 2 Минимальный зазор для степени загрязнения 2 составляет 0,2 мм, для степени загрязнения 3—0,8 мм.

6.7.3.3 Значения путей утечки

В таблице 7 приведены значения путей утечки, относящиеся к рабочему напряжению.

Таблица 7 — Пути утечки

Путь утечки в миллиметрах

Рабочее напряжение переменного (среднеквадратичное значение) или постоянного тока, В	Основная или дополнительная изоляция									
	Для печатных монтажных плат			Для других цепей						
	Степень загрязнения									
	1		2		1			3		
	Группа материала		Группа материала		Группа материала			Группа материала		
III б	III а	1	2	1	II	III а-б	1	II	III а-б (см. примечание)	
10	0,025	0,04	0,08	0,40	0,40	0,40	1,00	1,00	1,00	
12,5	0,025	0,04	0,09	0,42	0,42	0,42	1,05	1,05	1,05	
16	0,025	0,04	0,10	0,45	0,45	0,45	1,10	1,10	1,10	
20	0,025	0,04	0,11	0,48	0,48	0,48	1,20	1,20	1,20	
25	0,025	0,04	0,125	0,50	0,50	0,50	1,25	1,25	1,25	
32	0,025	0,04	0,14	0,53	0,53	0,53	1,3	1,3	1,3	
40	0,025	0,04	0,16	0,56	0,80	1,10	1,4	1,6	1,8	
50	0,025	0,04	0,18	0,60	0,85	1,20	1,5	1,7	1,9	
63	0,040	0,063	0,20	0,63	0,90	1,25	1,6	1,8	2,0	
80	0,063	0,10	0,22	0,67	0,95	1,3	1,7	1,9	2,1	
100	0,10	0,16	0,25	0,71	1,00	1,4	1,8	2,0	2,2	
125	0,16	0,25	0,28	0,75	1,05	1,5	1,9	2,1	2,4	
160	0,25	0,40	0,32	0,80	1,1	1,6	2,0	2,2	2,5	
200	0,40	0,63	0,42	1,00	1,4	2,0	2,5	2,8	3,2	
250	0,56	1,0	0,56	1,25	1,8	2,5	3,2	3,6	4,0	
320	0,75	1,6	0,75	1,60	2,2	3,2	4,0	4,5	5,0	
400	1,0	2,0	1,0	2,0	2,8	4,0	5,0	5,6	6,3	
500	1,3	2,5	1,3	2,5	3,6	5,0	6,3	7,1	8,0	
630	1,8	3,2	1,8	3,2	4,5	6,3	8,0	9,0	10,0	

Окончание таблицы 7

Рабочее напряжение переменного (среднеквадратичное значение) или постоянного тока, В	Основная или дополнительная изоляция									
	Для печатных монтажных плат			Для других целей						
	Степень загрязнения									
	1		2		1			2		
	Группа материала		Группа материала		Группа материала			Группа материала		
III б	III а	1	II	III а-б	1	II	III а-б	III а-б	(см. примечание)	
800	2,4	4,0	2,4	4,0	5,6	8,0	10,0	11	12,5	
1000	3,2	5,0	3,2	5,0	7,1	10,0	12,5	14	16	
1250	4,2	6,3	4,2	6,3	9,0	12,5	16	18	20	
1600	5,6	8,0	5,6	8,0	11	16	20	22	25	
2000	7,5	10,0	7,5	10,0	14	20	25	28	32	
2500	10,0	12,5	10,0	12,5	18	25	32	36	40	
3200	12,5	16	12,5	16	22	32	40	45	50	
4000	16	20	16	20	28	40	50	56	63	
5000	20	25	20	25	36	50	63	71	80	
6300	25	32	25	32	45	63	80	90	100	
8000	32	40	32	40	56	80	100	110	125	
10000	40	50	40	50	71	100	125	140	160	
12500	50	63	50	63	90	125				
16000	63	80	63	80	110	160				
20000	80	100	80	100	140	200				
25000	100	125	100	125	180	250				
32000	125	160	125	160	220	320				
40000	160	200	160	200	280	400				
50000	200	250	200	250	360	500				
63000	250	320	250	320	450	600				

Примечания
Группу материалов III б не рекомендуется применять при степени загрязнения 3 при напряжении свыше 630 В. Интерполяция путей утечки допускается.

6.7.4 Измерительные цепи

Измерительные цепи находятся под рабочим напряжением и подвергаются воздействию переходных процессов от тех цепей, к которым они подсоединены при измерении и испытании. Когда измерительные цепи используют для измерения параметров сетевого питания, воздействие переходных процессов можно оценить, размещая измерительную цепь внутри установки, на которой данные измерения проводят. Когда с помощью измерительной цепи измеряют любой другой электрический сигнал, пользователь должен учитывать воздействие переходных процессов на измерительное оборудование. В настоящем стандарте цепи разделены на следующие категории измерений:

Категория измерений IV предназначена для измерений, выполняемых на источнике низковольтного оборудования.

Примечание — Примерами являются электрические счетчики и измерители на первичных устройствах защиты от перегрузки по току и измерители на блоках контроля пульсаций.

Категория измерений III предназначена для измерений, выполняемых на встроенном в здание оборудовании.

Примечание — Примерами являются измерения на распределительных щитах, выключателях, в том числе автоматических, цепях соединений, выходных розетках стационарного оборудования, а также на оборудовании промышленного назначения и на некотором другом оборудовании, например на стационарных электродвигателях с постоянным подключением к стационарному оборудованию.

Категория измерений II предназначена для измерений, выполняемых в цепях, непосредственно подключенных к низковольтному оборудованию.

Примечание — Примерами являются измерения на бытовых электрических приборах, переносном инструменте и подобном оборудовании.

Категория измерений I предназначена для измерений, выполняемых в цепях, не непосредственно подключенных к сети.

Примечание — Примерами являются измерения в цепях, не соединенных с сетью, а также измерения в цепях, соединенных с сетью, но со специальной внутренней защитой. В последнем случае воздействия переходных процессов являются переменными; по этой причине в 5.4.1, перечисление ж) требуется, чтобы способность оборудования выдерживать воздействия переходных процессов была известна пользователю.

6.7.4.1 Значения зазоров

Значения зазоров для категории измерений I следует вычислять в соответствии с 6.7.3.2. Зазоры для категорий измерений II, III и IV определены в таблице 8.

Таблица 8 — Зазоры для категорий измерений II, III и IV

Зазор в миллиметрах

Номинальное переменное или постоянное фазное напряжение сетевого питания, В	Основная изоляция или дополнительная изоляция		Двойная изоляция или усиленная изоляция			
	Категория измерений					
	II	III	IV	II	III	IV
≤ 50	0,04	0,1	0,5	0,1	0,3	1,5
> 50 ≤ 100	0,1	0,5	1,5	0,3	1,5	3,0
> 100 ≤ 150	0,5	1,5	3,0	1,5	3,0	6,0
> 150 ≤ 300	1,5	3,0	5,5	3,0	5,9	10,5
> 300 ≤ 600	3,0	5,5	8	5,9	10,5	14,3
> 600 ≤ 1000	5,5	8	14	10,5	14,3	24,3

6.7.4.2 Значения путей утечки

В таблице 7 определены пути утечки для рабочего напряжения.

6.8 Процедура испытаний диэлектрической прочности

6.8.1 Контрольная земля при испытании

Контрольная земля при испытании — это контрольная точка при испытаниях напряжением, в качестве которой используют один или несколько из нижеследующих элементов, соединенных вместе:

- любую клемму защитного проводника или клемму рабочего заземления;*
- любую доступную токопроводящую часть, кроме любых частей, находящихся под напряжением, которые принято считать доступными, так как на них не превышены значения по 6.3.1. Такие части, находящиеся под напряжением, соединяют вместе, но они не составляют часть контрольной земли при испытании. Также исключены доступные токопроводящие части, которые могут быть опасными для жизни в соответствии с 6.1.2;*
- любую доступную изолирующую часть кожуха, полностью покрытую металлической фольгой, за исключением области вокруг клеммы. Для испытательных напряжений до 10 кВ пикового значения переменного тока или постоянного тока расстояние от фольги до клеммы не должно быть более 20 мм. Для больших напряжений расстояние выбирают минимальным, предотвращающим поверхностный пробой;*
- доступные части органов управления с элементами из изоляционного материала, заключенные в оболочку из металлической фольги или обжатые мягким токопроводящим материалом.*

6.8.2 Предварительная обработка влагой

Для того чтобы оборудование не стало опасным во влажных условиях по 1.4, его подвергают предварительной обработке влагой перед испытаниями напряжением по 6.8.4. Оборудование во время предварительной обработки должно быть выключено.

Если в соответствии с 6.8.1 требуется заключить оборудование в фольгу, то фольгу не используют до проведения обработки влагой и периода восстановления.

Электрические компоненты, крышки и другие части, которые могут быть сняты вручную, удаляют и подвергают обработке влагой совместно с основной частью.

Предварительную обработку проводят в камере влажности при относительной влажности воздуха (92,5 ± 2,5) %. Температуру воздуха в камере поддерживают на уровне (40 ± 2) °С.

Температуру в камере доводят до (42 ± 2) °С, затем оборудование выдерживают при этой температуре, по крайней мере, 4 ч до предварительной обработки влагой.

Воздух в камере перемешивают, при этом камера должна быть сконструирована таким образом, чтобы конденсат не оседал на оборудовании.

Оборудование выдерживают в камере в течение 48 ч, после чего его извлекают и выдерживают в течение 2 ч (период восстановления) в условиях окружающей среды, указанных в 4.3.1, со снятыми крышками и при отсутствии вентиляции оборудования.

6.8.3 Проведение испытаний

Испытания, определенные в 6.8.4, должны быть завершены в течение 1 ч после окончания периода восстановления после предварительной обработки влагой. Оборудование выключено во время испытания.

Испытания напряжением не проводят между двумя цепями или между цепью и доступной токопроводящей частью, если они соединены друг с другом или не отделены друг от друга.

Защитный импеданс и устройства, ограничивающие напряжение, подключенные параллельно испытываемой изоляции, могут быть отключены.

При использовании комбинации двух или более защитных средств (см. 6.5 и 6.6.1) напряжения, определенные для двойной и усиленной изоляции, могут быть приложены к частям или цепям, от которых не требуется, чтобы они выдерживали эти напряжения. Чтобы избежать этого, такие части могут быть отсоединены в процессе испытаний, или же части цепей, для которых требуется двойная или усиленная изоляция, могут быть испытаны отдельно.

6.8.4 Испытания напряжением

Для испытаний напряжением используют значения, приведенные в таблице 9. Не должно происходить никаких пробоев или повторяющегося искрения. Эффектами коронного разряда и другими подобными явлениями пренебрегают.

Т а б л и ц а 9 – Испытательные напряжения для основной изоляции

Зазор, мм	Напряжение, В		
	импульсное для импульсных испытаний 1,2/50 мкс	переменного тока 50/60 Гц (среднеквадратичное значение)	переменного тока 50/60 Гц (пиковое значение) или постоянного тока
0,010	330	230	330
0,025	440	310	440
0,040	520	370	520
0,063	600	420	600
0,1	806	500	700
0,2	1140	620	880
0,3	1310	710	1010
0,5	1550	840	1200
1,0	1950	1060	1500
1,4	2440	1330	1880
2,0	3100	1690	2400
2,5	3600	1960	2770
3,0	4070	2210	3130
3,5	4510	2450	3470
4,0	4930	2680	3790
4,5	5330	2900	4100
5,0	5720	3110	4400
5,5	6100	3320	4690
6,0	6500	3520	4970
6,5	6800	3710	5250
7,0	7200	3900	5510
7,5	7500	4080	5780
8,0	7800	4300	6030
8,5	8200	4400	6300
9,0	8500	4600	6500
9,5	8800	4800	6800
10,0	9100	4950	7000

Окончание таблицы 9

Зазор, мм	Напряжение, В		
	импульсное для импульсных испытаний 1,2/50 мкс	переменного тока 50/60 Гц (среднеквадратичное значение)	переменного тока 50/60 Гц (пиковое значение) или постоянного тока
10,5	9500	5200	7300
11,0	9900	5400	7600
11,5	10300	5600	7900
12,0	10600	5800	8200
12,5	11000	6000	8500
13,0	11400	6200	8800
13,5	11800	6400	9000
14,0	12100	6600	9300
14,5	12500	6800	9600
15,0	12900	7000	9900
15,5	13200	7200	10200
16,0	13600	7400	10500
16,5	14000	7600	10700
17,0	14300	7800	11000
17,5	14700	8000	11300
18,0	15000	8200	11600
19	15800	8600	12100
20	16400	9000	12700
25	19900	10800	15300
30	23300	12600	17900
35	26500	14400	20400
40	29700	16200	22900
45	32900	17900	25300
50	36000	19600	27700
55	39000	21200	30000
60	42000	22900	32300
65	45000	24500	34600
70	47900	26100	36900
75	50900	27700	39100
80	53700	29200	41300
85	56610	30800	43500
90	59400	32300	45700
95	62200	33800	47900
100	65000	35400	50000
110	70500	38400	54200
120	76000	41300	58400
130	81300	44200	62600
140	86600	47100	66700
150	91900	50000	70700
160	97100	52800	74700
170	102300	55600	78700
180	107400	58400	82600
190	112500	61200	86500
200	117500	63900	90400
210	122500	66600	94200
220	127500	69300	98000
230	132500	72000	102000
240	137300	74700	106000
250	142200	77300	109400
264	149000	81100	115000

Примечание – Интерполяция испытательных напряжений допускается.

Для изоляции из твердых материалов испытания при переменном и постоянном токе являются альтернативными испытаниями. Достаточно, чтобы изоляция выдержала любое из этих двух испытаний. Испытания проводят при постепенном увеличении значения напряжения через 5 с или через меньший период до заданного так, чтобы не было значительных переходных процессов, затем поддерживают значение напряжения неизменным в течение 5 с (1 мин).

Зазор в однородных конструкциях (см. 6.7.1.1) испытывают при переменном токе, постоянном токе или при импульсном напряжении с пиковым значением, определенным в таблице 9 для зазоров однородных конструкций. Для простоты можно выбрать испытание при переменном или постоянном токе, чтобы избежать емкостных токов, или импульсное испытание, чтобы уменьшить рассеяние мощности в компонентах.

Импульсное испытание проводят, по крайней мере, тремя импульсами 1,2/50 мкс по стандартам государств различной полярности с минимальным интервалом 1 с. Если выбрано испытание при переменном или постоянном токе, то его проводят минимум для трех циклов в случае переменного тока или три раза продолжительностью по 10 мс каждой полярности в случае постоянного тока.

Значения напряжения для испытаний двойной или усиленной изоляции в 1,6 раза больше значений напряжений для основной изоляции, приведенных в таблице 9.

Примечание — В 6.8.4 установлена дополнительная по отношению к настоящему стандарту норма, направленная на обеспечение требований национальных стандартов на оборудование.

Примечания

1 При испытании цепей может быть невыполнимым отделить испытания зазора от испытаний твердых изоляционных материалов.

2 Максимальный испытательный ток испытываемого оборудования обычно ограничивают во избежание опасностей и повреждения оборудования, возникающих при испытаниях.

3 Может быть целесообразной частичная разрядка заряда, накопленного изоляционным материалом (см. стандарты государств).

4 Особое внимание необходимо уделить разрядке накопленной энергии по окончании испытания.

6.8.4.1 Высотная коррекция испытательного напряжения при проверке зазоров в однородной конструкции

Если место проведения испытаний находится на высоте, отличной от 2000 м, то значение испытательного напряжения умножают на соответствующий коэффициент, указанный в таблице 10. Эти коэффициенты применяют только для испытательного напряжения при проверке зазора в однородной конструкции. Корректированное испытательное напряжение создает в месте испытания такие же нагрузки на зазор, как и обычное испытательное напряжение на высоте 2000 м.

Т а б л и ц а 10 — Коэффициенты коррекции для испытательного напряжения в зависимости от высоты места проведения испытания

Высота места проведения испытания, м	Коэффициент высотной коррекции для диапазона испытательного напряжения $U_{исп}^*$, В			
	Пиковое значение			
	$327 \leq U_{исп} \leq 600$	$600 \leq U_{исп} \leq 3500$	$3500 \leq U_{исп} \leq 25000$	$25000 \leq U_{исп}$
	Среднеквадратичное значение			
	$231 \leq U_{исп} \leq 424$	$424 \leq U_{исп} \leq 2475$	$2475 \leq U_{исп} \leq 17700$	$17700 \leq U_{исп}$
Уровень моря	1,08	1,16	1,22	1,24
От 1 до 500 включ.	1,06	1,12	1,16	1,17
» 501 » 1000 »	1,04	1,08	1,11	1,12
» 1001 » 2000 »	1,00	1,00	1,00	1,00
» 2001 » 3000 »	0,96	0,92	0,89	0,88
» 3001 » 4000 »	0,92	0,85	0,80	0,79
» 4001 » 5000 »	0,88	0,78	0,71	0,70

* $U_{исп}$ — испытательное напряжение.

6.9 Требования к конструкции по обеспечению защиты от поражения электрическим током

6.9.1 Общие положения

Если неисправность может вызвать опасность, то:

а) безопасность соединений электропроводов, подвергаемых механической нагрузке, не должна зависеть от пайки;

б) винты крепления снимаемых крышек не должны выпадать, если их длина определяет зазор или путь утечки между доступными токопроводящими частями и опасными для жизни частями;

в) случайное ослабление, демонтаж проводов, винтов и т. д. Не должны быть причиной того, чтобы доступные части становились опасными для жизни.

В целях безопасности не должны быть использованы в качестве изоляции материалы: могущие быть легко повреждены (например, лаки, эмали, анодированные пленки); непротитанные гигроскопичные (например, бумага, волокно, волокнистые материалы).
Соответствие проверяют осмотром.

6.9.2 Кожухи оборудования с двойной или усиленной изоляцией

Оборудование, защищенное двойной или усиленной изоляцией, должно иметь кожух, закрывающий все металлические части. Это требование не относится к небольшим металлическим частям, например шильдикам, винтам или заклепкам, если они отделены от опасных для жизни частей усиленной изоляцией или ее эквивалентом.

Кожухи или части кожухов, изготовленные из изоляционного материала, должны удовлетворять требованиям, предъявляемым к двойной или усиленной изоляции.

Защита для кожухов или частей кожухов, изготовленных из металла, за исключением частей, где используется защитный импеданс, должна быть обеспечена одним из следующих средств:

а) наличием на внутренней стороне кожуха изолирующего покрытия или барьера, который должен окружать все металлические части и все места, где ослабление какой-либо опасной для жизни части может привести к ее соприкосновению с какой-либо металлической частью кожуха;

б) созданием условий для того, чтобы значения зазоров и путей утечки между кожухом и опасными для жизни частями не могли оказаться ниже значений, предусмотренных для испытаний основной изоляции, в результате ослабления частей или проводов.

Винты или гайки со стопорными шайбами не считают подверженными ослаблению так же, как и провода, закрепленные не только с помощью пайки.

Соответствие проверяют осмотром и измерением, а также испытаниями по 6.8.

6.9.3 Индикация при выходе показаний за пределы диапазона измерений

Если опасность может возникнуть в результате доверия оператора значению (например, значению напряжения), которое отображается прибором, то должна быть однозначная индикация того, что значение оказалось выше максимального положительного значения или ниже минимального отрицательного значения диапазона измерения данного прибора.

Примечание — К примерам индикации опасности можно отнести следующие случаи, если только не существует отдельная однозначная индикация значения, выходящего за пределы диапазона:

а) аналоговые измерительные приборы, у которых стрелка останавливается точно у ограничителя в конце диапазона;

б) цифровые измерительные приборы, которые показывают достаточно низкое значение, в то время как истинное значение превышает верхний предел диапазона (например, значение 1001,5 В отображается как 001,5 В);

в) диаграммные самописцы, которые выводят линию за край диаграммы, показывая тем самым значение на верхнем пределе диапазона, в то время как истинное значение выше этого предела.

Соответствие проверяют осмотром, а также, в случае сомнения, посредством инициирования значения, выходящего за диапазон.

6.10 Подсоединение к источнику сетевого питания и соединения между частями оборудования

6.10.1 Шнуры сетевого питания

Следующие требования предъявляют к несъемным шнурам сетевого питания и несъемным шнурам сетевого питания, поставляемым вместе с оборудованием:

а) шнуры сетевого питания должны быть рассчитаны на максимальный ток данного оборудования, а применяемый кабель должен соответствовать требованиям *ГОСТ IEC 60227-1 — ГОСТ IEC 60227-6, ГОСТ IEC 60227-7* или *ГОСТ IEC 60245-1 — ГОСТ IEC 60245-4, ГОСТ IEC 60245-5, ГОСТ IEC 60245-6 — ГОСТ IEC 60245-8*. Шнуры сетевого питания, сертифицированные или аттестованные любой аккредитованной испытательной лабораторией, считают соответствующими этому требованию;

б) если возможен контакт шнура с нагретыми внешними частями оборудования, то шнур должен быть изготовлен из подходящего термостойкого материала;

в) в случае съемного шнура как шнур, так и приборный ввод должны быть рассчитаны на наибольшую номинальную температуру соответствующей части (шнура или ввода), имеющей более высокую температуру.

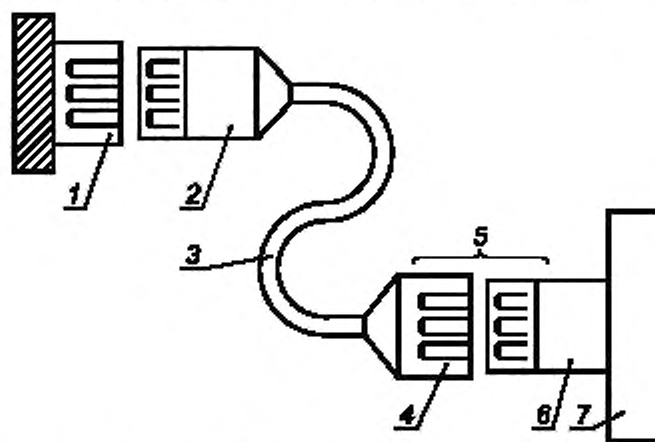
Примечание — Данное требование гарантирует, что не будут случайно использованы комплекты шнуров, рассчитанные на меньшую номинальную температуру

г) проводники с изоляцией желтого и зеленого цветов должны быть применены только для соединения с клеммами защитного проводника.

Съемные шнуры сетевого питания с сетевыми соединителями согласно стандартам государств должны соответствовать требованиям *ГОСТ IEC 60799* или должны быть рассчитаны, по крайней мере, на номинальный ток соединителя, подсоединенного к шнуру.

Термины, относящиеся к шнурам сетевого питания, приведены на рисунке 3.

Соответствие проверяют осмотром и, если необходимо, измерением



1 – закрепленная сетевая розетка; 2 – сетевая вилка; 3 – съемный шнур сетевого питания; 4 – сетевой соединитель; 5 – приборный соединитель; 6 – приборный ввод; 7 – оборудование

Рисунок 3 – Съемные шнуры сетевого питания и соединители

6.10.2 Монтаж несъемных шнуров сетевого питания

Несъемные шнуры сетевого питания должны быть защищены от истирания и резких изгибов в месте, где шнур входит в оборудование, одним из следующих средств:

а) плавно скругленные края отверстия или втулки;

б) надежно фиксируемая защита шнура, изготавливаемая из изоляционного материала, выступающего за входное отверстие на расстояние, равное не менее пяти наружным диаметрам шнура, с наибольшей возможной для подключения площадью поперечного сечения. Для плоских шнуров за наружный диаметр принимают наибольший размер внешнего поперечного сечения шнура.

Соответствие проверяют осмотром, и, при необходимости, измерением размеров.

Крепление шнуров должно предохранять проводники шнура от деформаций, включая скручивание, когда они соединены внутри оборудования, и должно защищать изоляцию проводников от истирания. Защитный провод заземления (при наличии) должен подвергаться нагрузке в последнюю очередь, если шнур проскальзывает в креплении.

Крепления шнуров должны отвечать следующим требованиям:

- а) шнур не должен сжиматься винтом, находящимся непосредственно на шнуре;
- б) на шнуре не должно быть узлов;
- в) не должно быть возможности вставить шнур в оборудование на такое расстояние, которое могло бы привести к возникновению опасности;
- г) нарушение изоляции в креплении шнура, имеющего металлические части, не должно приводить к тому, чтобы доступные токопроводящие части становились опасными для жизни;
- д) в качестве крепления шнура не следует использовать обжимающую втулку, если в ней не предусмотрена фиксация шнуров сетевого питания всех типов и размеров, соответствующих требованиям 6.10.1 и подходящих для соединения с применяемыми клеммами, или если эта втулка не была предназначена для заделки экранированного шнура сетевого питания;
- е) крепление шнура должно быть сконструировано таким образом, чтобы его замена не приводила к возникновению опасности, и должно быть понятно, как обеспечена защита от повреждений;

Соответствие проверяют осмотром и следующим испытанием на проталкивание — вытягивание. Шнур проталкивают вручную в оборудование, насколько возможно. Затем шнур подвергают 25-кратному равномерному вытягиванию с силой, указанной в таблице 11 и прилагаемой каждый раз в течение 1 с в наименее благоприятном направлении. Сразу после этого шнур подвергают в течение 1 мин скручиванию с крутящим моментом, значение которого указано в таблице 11.

Т а б л и ц а 11 — Механические испытания шнуров сетевого питания

Масса оборудования, кг	Сила натяжения, Н	Крутящий момент, Н·м
До 1 включ.	30	0,10
Св. 1 до 4 включ.	60	0,25
Св. 4	100	0,35

После испытаний шнур должен:

- не иметь повреждений;
- не быть смещен в продольном направлении более чем на 2 мм;
- не иметь признаков деформации в месте крепления шнура;
- выдерживать испытание напряжением в соответствии с 6.8 (без предварительной обработки влагой).

Кроме того, значения зазоров и путей утечки не должны уменьшиться ниже допустимых значений.

6.10.3 Вилки и соединители

а) Вилки и соединители для подсоединения оборудования к сетевому питанию, в том числе соединители, применяемые для подключения съемных шнуров сетевого питания к оборудованию, должны удовлетворять соответствующим требованиям для вилок, розеток и соединителей.

б) Если оборудование предназначено для питания только от напряжений, не превышающих уровня 6.3.2, перечисление а) в нормальных условиях или условиях единичной неисправности, или от источника, используемого исключительно для питания только этого оборудования, то вилки шнура сетевого питания не должны быть взаимозаменяемыми с розетками систем сетевого питания для напряжений, превышающих номинальное напряжение питания оборудования. Вилки и розетки, предназначенные для сетевого питания, не должны быть использованы для иных целей, кроме соединения с источником сетевого питания.

в) Если штыри вилок подсоединяемого шнуром оборудования получают заряд от внутреннего конденсатора, то они не должны быть опасными для жизни через 5 с после отсоединения их от розетки сетевого питания.

г) На оборудовании с дополнительными розетками сетевого питания: если розетка подходит для стандартной вилки сетевого питания, то на ней должна быть маркировка в соответствии с 5.1.3, перечисление д);

если розетка имеет клемму для защитного заземляющего проводника, то подсоединение сетевого питания на входе оборудования должно включать в себя защитный заземляющий проводник, подключенный к клемме защитного проводника.

Соответствие проверяют осмотром. Для вилок, получающих заряд от внутреннего конденсатора, проводят измерения по 6.3 с целью убедиться в том, что не превышены уровни 6.3.1, перечисленные в).

6.11 Отсоединение от источника питания

6.11.1 Общие положения

За исключением положений 6.11.1.1, оборудование должно быть снабжено средствами отключения от каждого работающего источника питания, будь то внешний или внутренний источник питания для данного оборудования. Средства отключения должны размыкать все токонесущие проводники.

Примечание — Оборудование может также быть снабжено выключателем или другим отключающим устройством для функциональных целей.

Соответствие проверяют по 6.11.1.1—6.11.3.2.

6.11.1.1 Исключения

Отключающее устройство не требуется, если короткое замыкание или перегрузка не может вызвать опасность, например:

а) оборудование, предназначенное для питания только от маломощного источника, такого как небольшая батарея;

б) оборудование, предназначенное только для подключения к источнику питания с защитным импедансом. Импеданс такого источника при возникновении в оборудовании перегрузки или короткого замыкания не нарушает условия, установленные для источника, и не может вызвать какой-либо опасности;

в) оборудование, которое содержит нагрузку с защитным импедансом. Такая нагрузка — это компонент без отдельной защиты от перегрузки по току или тепловой защиты и с импедансом, не позволяющим превысить номинальные значения, на которые рассчитан компонент, когда цепь, в которую входит данный компонент, подвергается перегрузке или короткому замыканию.

Соответствие проверяют осмотром. В случае неопределенности применяют короткое замыкание или перегрузку, чтобы убедиться в невозможности возникновения какой-либо опасности.

6.11.2 Требования, соответствующие типу оборудования

6.11.2.1 Постоянно подключенное и многофазное оборудование

Для постоянно подключенного и многофазного оборудования в качестве средства отключения должен быть использован выключатель или автоматический выключатель.

Если выключатель не является частью оборудования, то в сопроводительной документации на оборудование должно быть указано следующее.

а) выключатель или автоматический выключатель должен быть включен в монтаж электропроводки здания;

б) выключатель должен быть в непосредственной близости от оборудования и быть легкодоступным оператору;

в) выключатель должен быть маркирован как отключающее устройство для данного оборудования.

Соответствие проверяют осмотром.

6.11.2.2 Однофазное оборудование, подключаемое с помощью шнура

Однофазное оборудование, подключаемое с помощью шнура, должно иметь одно из следующих отключающих устройств:

а) выключатель или автоматический выключатель;

б) приборный соединитель, который может быть отсоединен без применения какого-либо инструмента;

в) отсоединяемую вилку без блокировочного устройства для подключения к розетке в здании.

Соответствие проверяют осмотром.

6.11.2.3 Опасности, возникающие во время функционирования оборудования. Оборудование, функционирование которого может привести к возникновению опасности, должно иметь аварийный выключатель, который не должен отключать вспомогательные цепи (например, охлаждения), необходимые для обеспечения безопасности.

Оборудование, имеющее доступные движущиеся части, которые могут вызвать опасность, должно иметь аварийный выключатель, расположенный не далее 1 м от этой движущейся части.

Соответствие проверяют осмотром.

6.11.3 Отключающие устройства

Если отключающее устройство является частью оборудования, то оно должно быть расположено как можно ближе к источнику питания. Энергопотребляющие компоненты не должны быть расположены между источником питания и отключающим устройством.

Допускается располагать цепи подавления электромагнитных помех со стороны подачи питания на отключающее устройство.

Соответствие проверяют осмотром.

6.11.3.1 Выключатели и автоматические выключатели

Выключатель или автоматический выключатель, используемый как отключающее устройство, должен соответствовать требованиям *ГОСТ 30011.1*, стандартов государств и подходить для соответствующего применения.

Если выключатель или автоматический выключатель используют как отключающее устройство, то он должен иметь соответствующую маркировку, обозначающую эту функцию. Если имеется только одно устройство (один выключатель или один автоматический выключатель), то для маркировки достаточно использовать символы 9 и 10 по таблице 1.

Выключатель не должен быть установлен в шнуре сетевого питания.

Выключатель или автоматический выключатель не должен размыкать защитный заземляющий проводник. Выключатель или автоматический выключатель с одними контактами для размыкания и другими контактами для иных целей должен соответствовать требованиям 6.6 и 6.7 для разделения между цепями.

Соответствие проверяют осмотром.

6.11.3.2 Приборные соединители и вилки

Если соединитель прибора или отсоединяемую вилку используют в качестве отключающего устройства, то он (она) должен (должна) быть просто идентифицируемым(ой) и легкодоступным(ой) для оператора. Для однофазного переносного оборудования вилку на шнуре длиной не более 3 м считают легкодоступной.

Защитный заземляющий проводник в соединителе прибора должен быть замкнут прежде проводников питания и разомкнут после них.

Соответствие проверяют осмотром.

7 Защита от механических опасностей

7.1 Общие положения

Работа оборудования не должна приводить к появлению опасности механического повреждения в нормальных условиях или в условиях единичной неисправности.

П р и м е ч а н и е — Все легкодоступные для прикосновения края, выступы, углы, отверстия, предохранительные приспособления, ручки и аналогичные части кожуха оборудования должны быть гладкими и скругленными, чтобы они не приводили к травмам при нормальном применении оборудования.

Соответствие проверяют по 7.2—7.6.

7.2 Движущиеся части

Должна быть исключена возможность сдавливания, пореза или укола тела оператора при контакте с движущимися частями оборудования, а также сильного защемления кожного покрова оператора.

Это требование не относится к легкодоступным движущимся частям, которые явно предназначены для работы с частями или материалами, внешними по отношению к оборудованию, например с оборудованием для сверления или приготовления смесей. Такое оборудование должно быть сконструировано с учетом сведения к минимуму возможности случайного касания таких движущихся частей (например, с использованием ограждающих средств или ручек).

Если во время текущего технического обслуживания вне рамок нормального применения оператору приходится выполнять определенную работу, такую как регулировка, что требует доступа к движущимся частям, которые могут приводить к опасности, этот доступ разрешается при соблюдении следующих мер предосторожности:

а) доступ должен быть невозможен без использования инструмента;

б) инструкция для ответственного органа должна содержать указание о том, что операторы должны пройти обучение, прежде чем им будет разрешено выполнение опасной работы;

в) на любых оболочках или частях, которые должны быть удалены для обеспечения доступа, должны быть нанесены предупреждающие надписи (см. 5.2) о запрещении доступа необученным операторам. В качестве альтернативного варианта на оболочках или частях должен быть помещен символ 14 по таблице 1 с предупреждениями, содержащимися в сопроводительной документации.

Соответствие проверяют осмотром.

7.3 Устойчивость оборудования

Оборудование и комплекты оборудования, не прикрепленные к элементам здания перед их включением, должны быть механически устойчивы при нормальном применении.

Если оборудование снабжено средствами, позволяющими гарантировать его устойчивость после открытия оператором выдвижных ящиков и т. п., эти средства должны быть автоматическими или содержать предупреждающую маркировку (см. 5.2).

Соответствие проверяют проведением одного из следующих независимых испытаний (если они применимы). Контейнеры наполняют номинальным количеством вещества, чтобы создать наименее благоприятные условия при нормальном применении. Поворотные колеса оборудования устанавливают в наименее благоприятном положении при нормальном применении. Дверцы, выдвижные ящики и т. п. Закрывают, если не предусмотрено иное.

а) Оборудование (кроме ручного оборудования) наклоняют в каждом направлении на угол 10° относительно его обычного положения.

б) К оборудованию высотой не менее 1 м и массой не менее 25 кг и ко всему напольному оборудованию прилагают заданную силу в верхней его части или на высоте 2 м, если высота оборудования более 2 м. Значение силы составляет 250 Н или 20 % массы оборудования (меньшее из них). Силу прилагают во всех направлениях, за исключением направления снизу вверх. Подставки, используемые при нормальном применении, дверцы, выдвижные ящики и т. п., открываемые оператором, устанавливают в наименее благоприятном положении.

в) Напольное оборудование подвергают воздействию силы 800 Н, приложенной сверху вниз в точке максимального момента для:

1) всех горизонтальных рабочих поверхностей;

2) других поверхностей, имеющих заметные выступы и расположенных не выше 1 м над уровнем пола.

Во время испытаний оборудование не должно опрокидываться. Соответствие проверяют осмотром маркировки.

7.4 Меры предосторожности при поднятии и переноске оборудования

Ручки или захваты оборудования, имеющего эти элементы или поставляемого вместе с ними, должны выдерживать четырехкратную массу оборудования.

Оборудование или его части, имеющие массу не менее 18 кг, должны быть снабжены средствами для поднятия и переноски, или в сопроводительной документации должны быть приведены соответствующие указания.

Соответствие проверяют осмотром и проведением следующего испытания: Одинарную ручку или захват подвергают воздействию силы, соответствующей четырехкратной массе оборудования. Силу прилагают равномерно на участке шириной 70 мм в центре ручки или захвата, без его зажима. Силу постепенно увеличивают таким образом, чтобы испытательное значение было достигнуто через 10 с и оставалось неизменным в течение 1 мин.

При использовании более одной ручки или захвата данную силу распределяют между ручками или захватами в той же пропорции, как и при нормальном применении. Если оборудование имеет более одной ручки или захвата и имеет такую конструкцию, что его можно легко переносить с помощью одной ручки или захвата, то каждая ручка или захват должна (должен) выдерживать полную нагрузку.

Ручки и захваты не должны отрываться от оборудования и не должны иметь никаких заметных деформаций, трещин или иных признаков повреждения.

7.5 Установка оборудования на стене

Монтажные кронштейны на оборудовании, предназначенные для крепления на стене или на потолке, должны выдерживать приложенную к ним силу, в четыре раза превышающую массу оборудования.

Соответствие проверяют после монтажа оборудования согласно сопроводительной документации с использованием крепежных деталей и указанной конструкции стены. Кронштейны с выдвигающей консолью устанавливают в положение с максимальным выступом от стены.

Если конструкция стены не определена, то в качестве несущей поверхности используют штукатурную плиту (готовую конструкцию) толщиной (10 ± 2) мм на стандартных стойках $[(50 \times 100) \pm 10]$ мм с центрами (400 ± 10) мм. Крепежные детали применяют в соответствии с указаниями, приведенными в сопроводительной документации, но если эти указания отсутствуют, их размещают на штукатурной плите между стойками.

Монтажные кронштейны затем подвергают нагрузке, равной массе оборудования плюс испытательная масса, в три раза превышающая массу оборудования, причем нагрузку прилагают вертикально по центру тяжести. Испытательную массу увеличивают постепенно от нуля до полной нагрузки в течение 5—10 с, а затем поддерживают в течение 1 мин.

После испытания на консоли или несущей поверхности не должно быть никаких повреждений.

7.6 Отделяемые части

Оборудование должно поглощать или ограничивать энергию частей, которые могут вызвать опасность, если они отделятся в оборудовании в случае его неисправности.

Средства защиты от отделяемых частей не могут быть сняты без использования инструмента.

Соответствие проверяют осмотром после испытания оборудования в условиях единичной неисправности согласно 4.4.

8 Механическая стойкость к ударам и тряске

Оборудование не должно приводить к опасности, когда оно подвергается ударам или тряске, которые могут происходить при нормальном применении. Оборудование должно иметь соответствующую механическую прочность, компоненты должны быть надежно закреплены и электрические соединения должны быть защищены.

Соответствие проверяют проведением испытаний по 8.1 и, за исключением стационарного оборудования, по 8.2. Во время испытаний оборудование не функционирует. Части, не являющиеся элементами кожуха, не подвергают испытаниям по 8.1.

После этих испытаний оборудование должно пройти испытания напряжением в соответствии с 6.8 (без предварительной обработки влагой) и осмотр для проверки того, что:

- а) опасные для жизни части не стали доступными;*
- б) кожухи не имеют трещин, которые могут привести к опасности;*
- в) значения зазоров не стали меньше допустимых значений и изоляция внутренних проводов не повреждена;*
- г) барьеры не повреждены и не ослаблены;*
- д) не выпало никаких перемещающихся частей, за исключением указанных в 7.2;*
- е) нет повреждений, которые могут стать причиной распространения огня. Игнорируют повреждение в виде небольших выбоин, которые не уменьшают значения путей утечки или зазоров ниже значений, установленных в настоящем стандарте, а также небольших сколов, не оказывающих вредного влияния на защиту от поражения электрическим током или от проникновения влаги. Повреждения частей, не являющихся элементами кожуха, игнорируют.*

8.1 Испытания жесткости кожуха

8.1.1 Статическое испытание

Оборудование устанавливают в устойчивом положении на твердой поверхности и подвергают воздействию силы 30 Н, прилагаемой полусферическим концом жесткого стержня диаметром 12 мм. Воздействием стержнем применяют ко всем частям кожуха, которые становятся доступными, когда оборудование готово к работе, и которые могут стать причиной опасности при повреждении, в том числе ко всем элементам нижней части переносного оборудования.

В случае сомнений, выдержит ли оборудование с неметаллическим кожухом это испытание при повышенной температуре, данное испытание проводят после того, как оборудование проработает при температуре окружающей среды 40 °С, или при максимальной номинальной температуре окружающей среды в зависимости от того, какая выше, до достижения устойчивого состояния. Перед проведением испытания оборудование отсоединяют от источника питания.

8.1.2 Динамическое испытание

Основания, крышки и другие части, предназначенные для снятия и замены оператором, фиксируют крепежными винтами, которые затягивают с крутящим моментом, предусмотренным для нормального применения. Оборудование устанавливают в устойчивом положении на твердой поверхности. Испытание проводят в любой доступной при нормальном применении точке поверхности, которая может стать причиной опасности при повреждении.

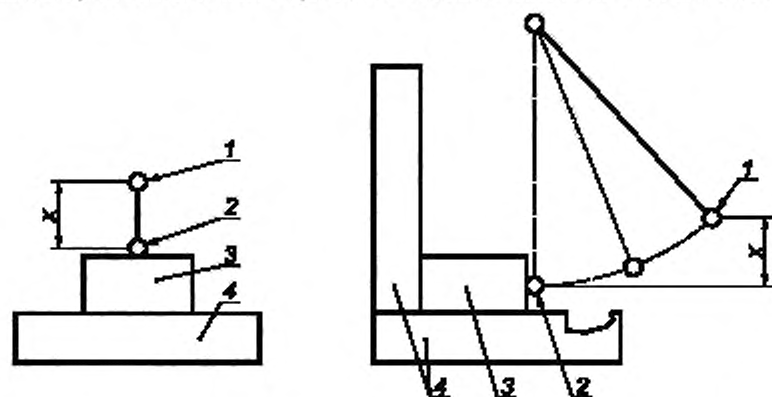
Неметаллические кожухи оборудования, рассчитанные на минимальную номинальную температуру окружающей среды ниже 2 °С, охлаждают до этой минимальной номинальной температуры окружающей среды, после чего испытывают в течение 10 мин.

Испытывают не более трех точек с помощью стального шара. Уровень энергии составляет 5 Дж.

Ударный элемент — это стальной шар диаметром 50 мм и массой (500 ± 25) г.

Испытание выполняют в соответствии со схемой, приведенной на рисунке 4. Высота X равна 1 м при уровне энергии 5 Дж.

В альтернативном варианте испытание на удар (см. рисунок 4) можно выполнять с помощью ударного элемента, установленного под углом 90° относительно его обычного положения.



1 - начальное положение шара; 2 - положение шара во время удара; 3 - испытуемый образец,
4 - твердая опорная поверхность

Рисунок 4 – Испытание на удар с помощью шара

После испытания опасные для жизни части, которые находятся за явно поврежденными окнами или дисплеями, не должны стать доступными, а другие части кожуха должны соответствовать требованиям для основной изоляции.

Следующие оборудование и части не подвергают испытанию:

- а) щитовые измерительные приборы;
- б) ручное оборудование;
- в) врубное оборудование;
- г) компоненты или окна, не образующие часть кожуха.

8.2 Испытание на падение

8.2.1 Оборудование, кроме ручного и врубного оборудования

Испытание проводят:

- а) оборудования массой до 20 кг — при падении углом основания в соответствии с 8.2.1.1;
- б) оборудования массой более 20 кг, но не более 100 кг — при падении поверхностью основания в соответствии с 8.2.1.2;

в) для стационарного оборудования и оборудования массой более 100 кг не требуется никакого испытания.

Примечание — Если оборудование состоит из двух или более компонентов, то значение массы относится к массе каждого отдельного компонента. Но если один или несколько компонентов прикреплены к другому компоненту или опираются на другой компонент, то эти компоненты рассматривают как один компонент.

Метод испытаний не позволяет опрокидывать оборудование на другую его поверхность вместо падения назад на испытываемую поверхность заданным образом или перекачивать на следующе ребро.

Если нижних ребер более четырех, то число падений должно быть равно четырем.

8.2.1.1 Испытание при падении углом основания

Оборудование помещают в положении при нормальном применении на гладкую жесткую поверхность из бетона или стали. Одно из нижних ребер поднимают над испытательной поверхностью с помощью деревянной опоры высотой 10 мм под одним углом и деревянной опоры высотой 20 мм под прилежащим углом. Затем оборудование приподнимают над испытательной поверхностью, повернув его вокруг ребра на двух опорах, так, чтобы расстояние от другого угла (соседнего с опорой в 10 мм) и испытательной поверхностью составило (100 ± 10) мм или угол между основанием оборудования и испытательной поверхностью составил 30° (выбирают наименее жесткое условие). Затем оборудованию дают свободно упасть на испытательную поверхность. Падение оборудования осуществляют один раз на каждый из четырех нижних углов при посеребном проведении данного испытания для каждого из четырех нижних краев.

8.2.1.2 Испытание при падении поверхностью основания

Оборудование помещают в положении, принятом при нормальном применении, на гладкую жесткую поверхность из бетона или стали. Затем его наклоняют на один из нижних краев, чтобы расстояние между противоположным краем и испытательной поверхностью составило $(25 \pm 2,5)$ мм или чтобы угол между основанием и испытательной поверхностью составил 30° (выбирают менее жесткое условие). Затем оборудованию дают свободно упасть на испытательную поверхность.

8.2.2 Ручное и врубное оборудование

Осуществляют однократное падение ручного и врубного оборудования с высоты 1 м на доску из твердой древесины толщиной 50 мм и плотностью 700 кг/м^3 , которая плоско лежит на жестком основании, например на бетонном блоке. Падение оборудования выполняют таким образом, чтобы его положение в момент удара соответствовало наиболее жестким условиям.

Неметаллические кожухи оборудования с минимальной номинальной температурой окружающей среды ниже 2°C охлаждают до этой минимальной номинальной температуры окружающей среды и затем испытывают в течение 10 мин.

9 Защита от распространения огня

В нормальных условиях или условиях единичной неисправности не должно быть распространения огня за пределы оборудования. На рисунке 5 показана блок-схема, представляющая методы проверки соответствия требованию.

Соответствие проверяют с помощью, по крайней мере, одного из ниже перечисленных методов:

а) Испытания в условиях единичной неисправности (см. 4.4), которые могут вызвать распространение огня вне оборудования. Должны быть соблюдены критерии соответствия 4.4.4.3.

б) Проверка исключения источников возгорания или уменьшения их числа внутри оборудования в соответствии с 9.1.

в) Проверка локализации огня в пределах оборудования (в соответствии с 9.2).

Эти альтернативные методы можно применять ко всему оборудованию или по отдельности к различным источникам опасности, или к различным участкам оборудования.

Примечания

1 Методы по перечислениям б) и в) основаны на выполнении установленных проектных критериев в отличие от метода по перечислению а), который полностью основан на испытаниях в указанных условиях единичной неисправности.

2 См. 13.2.2, который относится к защите от огня, вызываемого батареями.

9.1 Исключение источников возгорания или уменьшение их числа в пределах оборудования

Примечание — Все цепи оборудования, которые не могут быть классифицированы как цепи ограниченной мощности (см. 9.3), рассматривают как потенциальные источники возгорания, к которым применяют метод по разделу 9, перечисление а) или метод по разделу 9, перечисление в).

Риск воспламенения и возникновения огня считают сниженным до приемлемого уровня, если для каждого источника опасности возгорания соблюдены следующие требования:

а) Либо 1), либо 2):

1) Напряжение, ток и мощность в цепи или части оборудования ограничены в соответствии с 9.3.

Соответствие проверяют измерениями значений ограничения мощности по 9.3.

2) Изоляция между частями различной полярности удовлетворяет требованиям для основной изоляции или можно доказать, что перекрытие изоляции не станет причиной возгорания.

Соответствие проверяют осмотром и, в случае неопределенности, проведением испытания.

б) Любая опасность возгорания, связанная с воспламеняющимися жидкостями, снижена до приемлемого уровня в соответствии с 9.4.

Соответствие проверяют согласно требованиям 9.4.

в) В цепях, предназначенных для выработки тепла, не должно возникать возгорания, если испытание проводят в любых условиях единичной неисправности (см. 4.4), которые могут стать причиной возгорания

Соответствие проверяют проведением испытаний по 4.4 с использованием критериев 4.4.4.3.

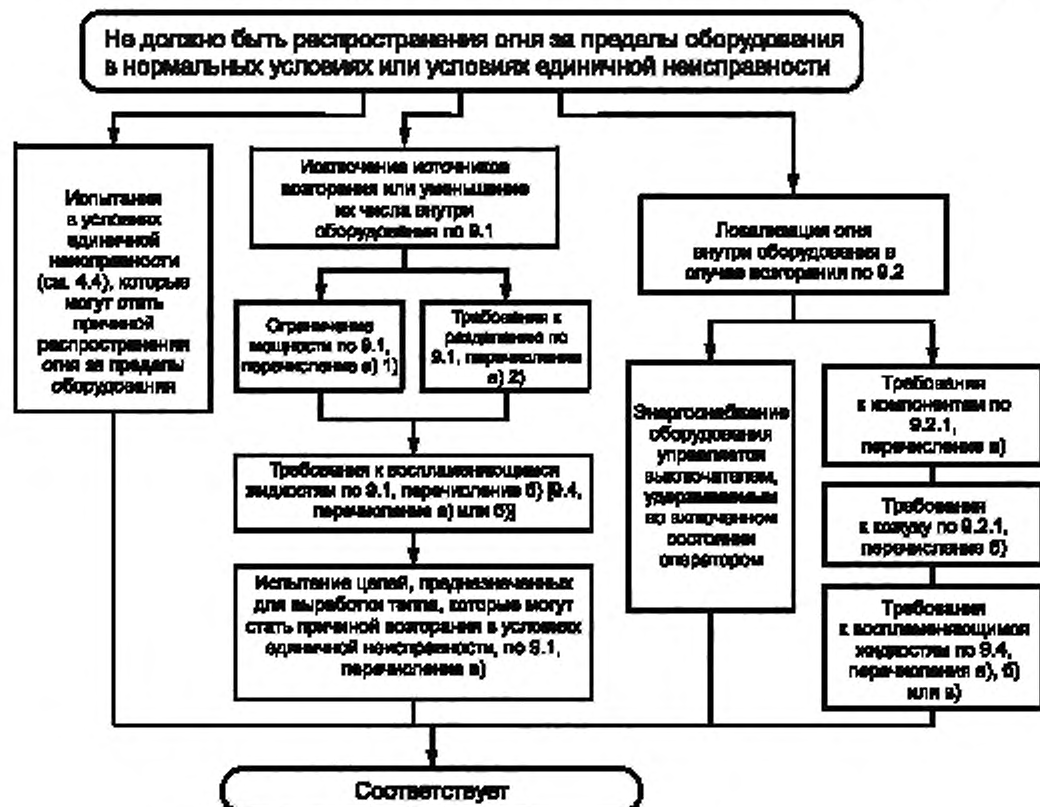


Рисунок 5 — Блок-схема, поясняющая требования к защите от распространения огня

9.2 Локализация огня в пределах оборудования

Риск распространения огня за пределы оборудования считают сниженным до приемлемого уровня, если оборудование соответствует следующим требованиям к конструкции:

а) Энергоснабжение оборудования обеспечивается выключателем, удерживаемым во включенном состоянии оператором.

б) Оборудование и его кожухи соответствуют требованиям к конструкции согласно 9.2.1 и требованиям 9.4, перечисление б) или в).

Соответствие проверяют осмотром и по 9.2.1 и 9.4.

9.2.1 Требования к конструкции

Должны быть соблюдены следующие требования к конструкции:

а) Изолированный провод должен иметь класс воспламеняемости, соответствующий классу FV-1 или более высокому классу в соответствии со стандартами государств, а соединители и изоляционный материал, на который устанавливают компоненты, должны иметь класс воспламеняемости FV-2 или выше в соответствии со стандартами государств.

Соответствие проверяют просмотром документации на материалы или выполнением испытаний на соответствие классу FV по стандартам государств на трех образцах соответствующих частей. Могут быть использованы любые из следующих образцов:

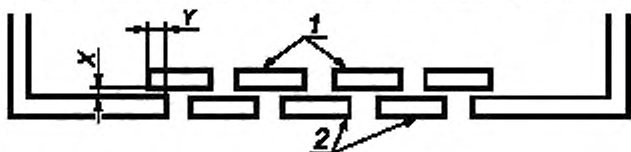
части целиком;

фрагменты части, имеющие участки с минимальной толщиной стенок и некоторым числом вентиляционных отверстий;

образцы согласно стандартам государств.

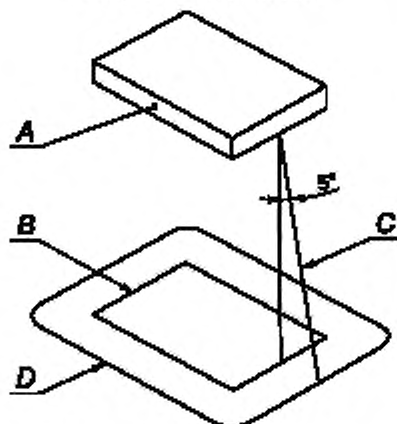
б) Кожухи должны соответствовать следующим требованиям:

1) Основание не должно иметь отверстий, или (в пределах, указанных на рисунке 7) оно должно быть сконструировано из перегородок в соответствии с рисунком 6 или изготовлено из металла, допустимая перфорация которого приведена в таблице 12, или оно должно иметь металлический экран с сеткой с ячейками размерами не более 2 x 2 мм из проволоки диаметром не менее 0,45 мм.



Y – равно удвоенному значению X, но не должно быть менее 25 мм,
1 – полосы перегородки (могут быть ниже основания кожуха), 2 – основание кожуха

Рисунок 6 – Перегородки



A – часть или компонент оборудования, который рассматривают как источник опасности от огня. Это компонент в целом или часть оборудования, если она не защищена другим способом, или же незащищенная часть компонента, который частично защищен своим корпусом; B – проекция контуров части A на горизонтальную плоскость; C – наклонная линия, которая очерчивает минимальную зону основания и расположение боковых сторон, которые должны быть выполнены в соответствии с требованиями 9.2.1, перечисления б) 1) и б) 2). Эту линию проводят под углом 5° от вертикали в каждой точке периметра A и ориентируют таким образом, чтобы занять максимальную площадь; D – минимальная зона основания, которая должна соответствовать требованиям 9.2.1, перечисления б) 1)

Рисунок 7 — Участок основания кожуха, который сконструирован в соответствии с 9.2.1, перечисление б) 1)

Таблица 12 — Допустимая перфорация основания кожуха

Минимальная толщина	Максимальный диаметр отверстий	Минимальный шаг между центрами отверстий
0,66	1,14	1,70 (233 отверстия/645 мм ²)
0,66	1,19	2,36
0,76	1,15	1,70
0,76	1,19	2,36
0,81	1,91	3,18 (72 отверстия/645 мм ²)
0,89	1,90	3,18
0,91	1,60	2,77
0,91	1,98	3,18
1,00	1,60	2,77
1,00	2,00	3,00

2) Боковые стороны не должны иметь отверстий в пределах области, которая задана наклонной линией С на рисунке 7.

3) Кожух и любая перегородка или огнестойкий барьер должны быть изготовлены из металла (кроме магния) или из неметаллических материалов, имеющих класс огнестойкости FV-1 или выше в соответствии со стандартами государств.

4) Кожух и любая перегородка или огнестойкий барьер должны иметь соответствующую жесткость. Соответствие проверяют осмотром. В случае неопределенности класс воспламеняемости для требования перечисления б) 3) проверяют как для перечисления а).

9.3 Цепи ограничения мощности

Цепь ограничения мощности — это цепь, отвечающая следующим критериям:

а) Напряжения, возникающие в цепи, не должны превышать 30 В среднеквадратичного значения и 42,4 В пикового значения переменного тока или 60 В постоянного тока.

б) Ток, который может возникнуть в цепи, ограничивается одним из следующих средств:

1) максимально возможный ток ограничивается внутренним образом или с помощью импеданса, чтобы не было превышено соответствующее значение из таблицы 13;

Таблица 13 — Значения максимально возможного тока

Выходное напряжение холостого хода U, В			Максимально возможный ток, А
Напряжение переменного тока (среднеквадратичное значение)	Напряжение постоянного тока	Пиковое значение напряжения (см. примечание)	
<20	≤20	≤28,3	8
20 < U ≤ 30	20 < U ≤ 30	28,3 < U ≤ 42,4	8
	30 < U ≤ 60	—	150/U

Примечание — Пиковое значение напряжения применяют к несинусоидальному переменному току и постоянному току с пульсациями, превышающими 10 %.

2) ток ограничивается устройством защиты от перегрузки по току с характеристиками, приведенными в таблице 14;

Таблица 14 — Характеристики устройств защиты от перегрузки по току

Выходное напряжение холостого хода U, В			Ток, при котором устройство защиты срабатывает не более чем через 120 с (см. примечания 2 и 3), А
Напряжение переменного тока (среднеквадратичное значение)	Напряжение постоянного тока	Пиковое значение напряжения (см. примечание 1)	
<20	<20	<28,3	10
20 < U < 30	20 < U < 60	28,3 < U < 42,4	200/U

Примечания

Пиковое значение напряжения применяют к несинусоидальному переменному току и постоянному току с пульсациями, превышающими 10 %.

Оценка должна быть основана на точно установленных времятоковых характеристиках срабатывания устройства защиты, которые отличаются от номинального тока срабатывания. (Например, для плавкого предохранителя 5 А определено срабатывание при токе 10 А или менее в течение 120 с, а для плавкого предохранителя 4 А типа Т определено срабатывание при токе 8,4 А или менее в течение 120 с. и должно соответствовать требованиям стандартов государств, упомянутых в предисловии, как проголосовавших за принятие настоящего стандарта)

Ток срабатывания плавких предохранителей зависит от температуры, и это должно быть учтено, если температура окружающей среды плавкого предохранителя существенно выше температуры в помещении.

3) регулирующая цепь ограничивает максимально возможный ток, чтобы его значение не было выше соответствующего значения из таблицы 13 при нормальных условиях или в результате одного отказа в этой регулирующей цепи.

в) Цепь отделена, по крайней мере, основной изоляцией, от другой цепи, в которой значения мощности могут превышать указанные выше критерии в перечислениях а) и б).

В качестве устройства защиты от перегрузки по току используют плавкий предохранитель или нерегулируемое электромагнитное устройство, не возвращающееся автоматически в начальное состояние.

Соответствие проверяют осмотром и измерением напряжений, возникающих в цепи, и максимально возможного тока при следующих условиях:

- напряжения, возникающие в цепи, измеряют в режиме нагрузки, при котором достигается максимальное напряжение;

- выходной ток измеряют через 60 с после начала работы с активной нагрузкой, включая цепь короткого замыкания, в которой достигается максимальное значение тока.

9.4 Требования к оборудованию, содержащему или использующему воспламеняющиеся жидкости

Воспламеняющиеся жидкости, содержащиеся в оборудовании или предназначенные для использования с ним, не должны приводить к распространению огня в нормальных условиях или условиях единичной неисправности.

Риск, возникающий из-за использования воспламеняющихся жидкостей (далее — жидкость), считают сниженным до приемлемого уровня, если выполнено одно из следующих условий:

а) Температура поверхности жидкости и частей, находящихся в контакте с этой поверхностью, при нормальных условиях и условиях единичной неисправности не превышает $t - 25\text{ }^{\circ}\text{C}$, где t — температура воспламенения жидкости [см. 10.3, перечисление б)].

Примечание — Температура воспламенения жидкости — это температура, до которой должна быть нагрета жидкость (при заданных условиях), чтобы смесь пара и воздуха на поверхности поддерживала пламя не менее 5 с после того, как применили и убрали внешнее пламя.

б) Ограниченное количество жидкости, которое не приводит к распространению огня.

в) Если жидкость может воспламениться, то пламя локализуют, чтобы воспрепятствовать распространению огня за пределы данного оборудования. Следует представить подробные инструкции по эксплуатации с описанием соответствующих процедур для снижения риска (см. 5.4.4).

Соответствие требованиям, установленным в перечислениях а) и б), проверяют осмотром и измерением температуры согласно 10.4.

Соответствие требованиям, установленным в перечислении в), проверяют согласно 4.4.4.3.

Примечание — Вместо жидкости с опасными продуктами горения может быть использована другая жидкость с аналогичными характеристиками горения.

9.5 Защита от перегрузки по току

Оборудование, предназначенное для подключения к сетевому питанию, должно быть снабжено плавкими предохранителями, автоматическими выключателями, тепловыми выключателями, цепями ограничения импеданса или аналогичными средствами, позволяющими обеспечить защиту от превышения мощности, поступающей от сетевого питания при неисправности оборудования. Это ограничивает развитие повреждения и вероятность возникновения и распространения огня. Устройства, защищающие от перегрузки по току, могут также обеспечивать защиту от поражения электрическим током в случае неисправности.

Устройства защиты от перегрузки по току не следует устанавливать в защитном проводе. Плавкие предохранители или однополюсные выключатели не следует устанавливать в нейтральном проводе многофазного оборудования.

Примечания

Устройства защиты от перегрузки по току (например, плавкие предохранители) должны быть предпочтительно установлены во всех проводах питания. Если в качестве устройств защиты от перегрузки по току используют плавкие предохранители, то держатели плавких предохранителей должны быть установлены близко друг к другу. Эти плавкие предохранители должны иметь одинаковые номинальные параметры и характеристики. Устройства защиты от перегрузки по току следует предпочтительно располагать со стороны подачи питания на сетевые цепи оборудования, в том числе любой сетевой выключатель. Установлено, что для оборудования, генерирующего высокие частоты, существуют, чтобы компоненты, подавляющие помехи, были расположены между источником сетевого питания и устройствами защиты от перегрузки по току.

Для оборудования некоторых видов необходимо, чтобы оператор мог оценить работу устройств(а) защиты от перегрузки по току и индикацию их состояния.

9.5.1 Постоянно подключенное оборудование

Установка устройств защиты от перегрузки по току в оборудовании не является обязательной. Если они отсутствуют, то в сопроводительной документации должны быть указаны устройства защиты от перегрузки по току, требуемые для установки в здании.

Соответствие проверяют осмотром.

9.5.2 Другое оборудование

Если защита от перегрузки по току обеспечена, то она должна находиться внутри оборудования.

Соответствие проверяют осмотром.

10 Предельно допустимая температура оборудования и теплостойкость

10.1 Предельно допустимая температура поверхности для защиты от ожогов

Температура легкодоступных поверхностей не должна превышать указанной в таблице 15 в нормальных условиях или 105 °С в условиях единичной неисправности при температуре окружающей среды 40 °С или при максимальной номинальной температуре окружающей среды, если она выше.

Т а б л и ц а 15 — Предельно допустимые температуры поверхностей в нормальных условиях

Часть	Предельная температура, °С
1 Внешняя поверхность кожуха:	
а) металлическая	70
б) неметаллическая	80
в) небольшие участки, касание которых маловероятно при нормальном применении	100
2 Рукоятки и ручки:	
а) металлическая	55
б) неметаллическая	70
в) неметаллическая, при нормальном применении к которой возможно кратковременное касание	85

Для легкодоступных нагретых поверхностей, необходимых по условиям функционирования, допускается превышение значений по таблице 15 в нормальных условиях или 105 °С в условиях единичной неисправности, если эти поверхности распознаваемы как таковые по внешнему виду, по назначению или имеют маркировку символом 13 по таблице 1 (см. 5.2).

Поверхности, снабженные ограждающими средствами, которые препятствуют случайному касанию этих поверхностей, не считают легкодоступными поверхностями при условии, что эти ограждающие средства нельзя удалить без использования инструмента.

Соответствие проверяют измерением согласно 10.4 и осмотром ограждающих средств, которые нельзя удалить без помощи инструмента, чтобы убедиться, что они защищают от случайного касания поверхностей, температура которых превышает указанную в таблице 15.

10.2 Температура обмоток

Если опасность может быть вызвана слишком высокой температурой, то температура изоляционного материала обмоток не должна превышать указанную в таблице 16 в нормальных условиях или условиях единичной неисправности.

Соответствие проверяют измерением согласно 10.4 при нормальных условиях или при соответствующих условиях единичной неисправности 4.4.2.4, 4.4.2.9 и 4.4.2.10, а также при любых других условиях единичной неисправности, которые могут стать причиной опасности в результате превышения температуры.

Т а б л и ц а 16 — Температура изоляционного материала обмоток

Класс изоляции (см. ГОСТ 8865)	Нормальное условие, °С	Условие единичной неисправности, °С
A	105	150
B	130	175
E	120	165
F	155	190
H	180	210

10.3 Другие измерения температуры

В соответствующих случаях проводят другие измерения для выполнения целей других подразделов. Испытания проводят в нормальных условиях, если не указано иное.

а) Температуру распределительной клеммной коробки или шкафа для проводки измеряют в том случае, если она может превысить 60 °С при температуре окружающей среды 40 °С или при максимальной номинальной температуре окружающей среды, если последняя выше (с учетом требования маркировки 5.1.8).

б) Температуру поверхности воспламеняющихся жидкостей и частей, находящихся в контакте с этой поверхностью, измеряют в условиях единичной неисправности 4.4.2.9 и 4.4.2.10 [с учетом 9.4, перечисление а)].

в) Температуру неметаллических кожухов измеряют во время испытаний по 10.5.1 (чтобы определить температуру для испытания по 10.5.2).

г) Измеряют температуру частей, изготовленных из изоляционного материала и используемых для поддержки частей, подсоединенных к сетевому питанию [чтобы определить температуру для испытания по 10.5.3, перечисление а)].

д) Измеряют температуру клемм, проводящих ток, превышающий 0,5 А, если в случае плохого контакта может рассеиваться большое количество тепла [чтобы определить температуру для испытания по 10.5.3, перечисление а)].

10.4 Проведение температурных испытаний

Оборудование испытывают при нормальных условиях испытаний. Если в определенных условиях единичной неисправности не указано иное, то выполняют инструкции изготовителя, касающиеся вентиляции, охлаждающей жидкости, ограниченный периодов использования оборудования и т. д. Любая охлаждающая жидкость должна находиться при максимальной номинальной температуре.

Максимальную температуру можно определить, измерив значение приращения температуры при нормальных условиях испытаний и прибавив значение этого приращения к 40 °С или к максимальной номинальной температуре окружающей среды, если она выше.

Температуру изоляционного материала обмоток измеряют как температуру проводов обмоток и пластин сердечника, находящихся в контакте с изоляционным материалом. Ее можно определить методом измерения сопротивлений или посредством использования термодатчиков, выбранных и размещенных таким

образом, чтобы они не оказывали существенного влияния на температуру обмотки. Последний метод используют в случае неоднородности обмоток или трудности измерения сопротивления.

Измерения температуры проводят после достижения устойчивого состояния.

10.4.1 Измерения температуры нагревательного оборудования

Испытания оборудования, предназначенного для выработки тепла, проводят в испытательном углу.

Испытательный угол состоит из двух стенок, находящихся под прямым углом относительно друг друга, основания и, если необходимо, крышки, и выполняемых из фанеры, имеющей толщину приблизительно 20 мм и окрашенной в черный матовый цвет. Линейные размеры испытательного угла должны быть, по крайней мере, на 15 % больше соответствующих размеров испытуемого оборудования. Оборудование располагают на определенных расстояниях от стенок, крышки или основания, указанных изготовителем. Если не заданы никакие размеры, то:

а) оборудование, используемое обычно на полу или на столе, помещают как можно ближе к стенкам;

б) оборудование, которое обычно крепят на стене, устанавливают на одной из стенок на таких расстояниях от другой стенки и крышки или основания, которые наиболее вероятны при нормальном применении;

в) оборудование, которое обычно фиксируют на потолке, устанавливают на крышке на таких расстояниях от стенок, которые наиболее вероятны при нормальном применении.

10.4.2 Оборудование, предназначенное для установки в шкафу или на стене

Такое оборудование встраивают в соответствии с инструкциями по монтажу с использованием стенок из фанеры, окрашенной в черный матовый цвет и имеющей толщину приблизительно 10 мм — для стенок шкафа или 20 мм — для стен здания.

10.5 Теплостойкость

10.5.1 Неизменность зазоров и путей утечки

Зазоры и пути утечки должны соответствовать требованиям 6.7, когда оборудование функционирует при температуре окружающей среды 40 °С или при максимальной номинальной температуре окружающей среды, если она выше.

Соответствие в случае неопределенности, когда оборудование выделяет осязаемое количество тепла, проверяют при функционировании оборудования в нормальных условиях испытаний согласно 4.3, за исключением того, что температура окружающей среды равна 40 °С или максимальной номинальной температуре окружающей среды, если она выше. После этого испытания значения зазоров и путей утечки не должны быть ниже значений, установленных в 6.7.

Температуру частей неметаллического кожуха измеряют во время указанного выше испытания на соответствие требованиям 10.5.2.

10.5.2 Неметаллические кожухи

Кожухи из неметаллического материала должны быть стойкими к повышенным температурам. Соответствие проверяют испытанием после предварительной подготовки одним из следующих вариантов:

а) Подготовка с неработающим оборудованием, при которой неподключенное оборудование выдерживают в течение 7 ч при температуре (70 ± 2) °С или при температуре, превышающей на (10 ± 2) °С температуру, измеренную во время испытания по 10.5.1 (выбирают более высокую из этих двух температур). Если оборудование содержит компоненты, которые могут быть повреждены при этой подготовке, то допускается провести подготовку пустого кожуха с последующей комплектацией оборудования по окончании подготовки.

б) Подготовка в условиях работы оборудования, при которой оборудование функционирует в нормальных условиях испытаний по 4.3, за исключением того, что температура окружающей среды превышает на (20 ± 2) °С температуру 40 °С или максимальную номинальную температуру окружающей среды, если она выше 40 °С.

После испытания опасные для жизни части не должны стать доступными, оборудование должно выдержать испытания по 8.1 и 8.2, и, в случае неопределенности, дополнительно проводят испытания по 6.8 (без предварительной обработки влагой).

10.5.3 Изоляционный материал

Изоляционные материалы должны иметь соответствующую теплостойкость.

а) Части, изготовленные из изоляционного материала и являющиеся элементами частей, подсоединяемых к источнику сетевого питания, должны быть изготовлены из таких изоляционных материалов, которые не должны стать причиной опасности в случае короткого замыкания внутри оборудования.

б) Если при нормальном применении через клеммы проходит ток, превышающий 0,5 А, и если в случае плохого контакта может происходить рассеяние значительного количества тепла, то изоляционные материалы для крепления клемм не должны размягчаться до такой степени, чтобы это могло стать причиной опасности или последующих коротких замыканий.

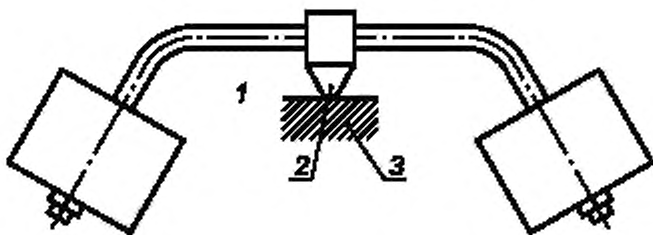
В случае неопределенности проверка соответствия заключается в изучении данных на материал. Если данные на материал не позволяют прийти к окончательному решению, то выполняют одно из следующих испытаний:

1) Образец изоляционного материала, имеющий толщину не менее 2,5 мм, подвергают испытанию давлением шарика с помощью испытательного устройства (далее — устройство), приведенного на рисунке 8. Испытание проводят в нагревательной камере при температуре, измеренной в соответствии с 10.3, перечисление г) или 10.3, перечисление д), ± 2 °С или при температуре (125 ± 2) °С, если она выше. Испытуемую часть поддерживают таким образом, чтобы ее верхняя поверхность была горизонтальной, а сферическая часть устройства оказывала давление на эту поверхность с силой 20 Н. Через 1 ч устройство удаляют и образец охлаждают в течение 10 с примерно до комнатной температуры, погрузив в холодную воду. Диаметр отпечатка шарика не должен превысить 2 мм.

Примечания

1 При необходимости требуемую толщину можно получить посредством использования двух или более фрагментов данной части.

2 В случае каркасов катушек испытанию подвергают только те части, которые поддерживают или фиксируют клеммы.



1 — испытуемая часть; 2 — сферическая часть устройства; 3 — опора

Рисунок 8 — Устройство для испытания давлением шарика

2) Испытание на размягчение по методу Вика в соответствии с **ГОСТ 15088** (СТ 3760-82), метод А. Температура размягчения по методу Вика должна быть, по крайней мере, 130 °С.

11 Защита от опасностей, вызываемых жидкостями

11.1 Общие положения

Оборудование, содержащее жидкости или используемое при измерениях параметров процессов, происходящих с жидкостями, должно быть спроектировано таким образом, чтобы обеспечить защиту оператора и окружающей среды от опасностей воздействия жидкостей при нормальном применении.

Примечание — Жидкости, которые могут быть использованы, подразделяют на три категории:

- а) жидкости, имеющие постоянный контакт, например с сосудами, предназначенными для их содержания;
- б) жидкости, имеющие непостоянный контакт, например чистящие жидкости;
- в) жидкости, имеющие случайный (непредсказуемый) контакт. Изготовитель не может предусмотреть защиту от таких случаев.

Жидкости такого рода, как чистящие жидкости (кроме жидкостей, указанных изготовителем) и напитки, в данном случае не рассматриваются.

Соответствие проверяют посредством обработки и испытаний согласно 11.2—11.5.

11.2 Очистка

Если изготовителем предусмотрен процесс очистки или удаления загрязняющих веществ, то он не должен вызывать непосредственной опасности, электрической опасности или опасности, являющейся результатом коррозии или иного ослабления структурных частей, от которых зависит безопасность.

Соответствие проверяют трехкратной очисткой оборудования, если предусмотрен процесс очистки, и однократным удалением загрязняющих веществ, если в соответствии с инструкциями изготовителя предусмотрен процесс удаления загрязняющих веществ. Если непосредственно после этой обработки имеются следы влаги на частях оборудования, способные вызвать опасность, то оборудование должно пройти испытание напряжением в соответствии с 6.8 (без предварительной обработки влагой) и на доступных частях не должны быть превышены предельно допустимые значения, приведенные в 6.3.1.

11.3 Разлив жидкости

Если при нормальном применении в оборудование может проникнуть жидкость, то оборудование должно быть сконструировано таким образом, чтобы не возникло никакой опасности, например в результате увлажнения изоляции или внутренних неизолированных опасных для жизни частей.

Соответствие проверяют осмотром. В случае неопределенности 0,2 дм³ воды равномерно выливают с высоты 0,1 м в течение 15 с по очереди на каждую точку, откуда жидкость может проникнуть в электрические части. Сразу после такой обработки оборудование должно пройти испытание напряжением по 6.8 (без предварительной обработки влагой), и на доступных частях не должны быть превышены предельно допустимые значения, приведенные в 6.3.1.

11.4 Избыток жидкости

Жидкость, попадающая в оборудование из контейнера при его переполнении, не должна стать причиной опасности при нормальном применении, например в результате смачивания изоляции или внутренних неизолированных опасных для жизни частей.

Оборудование, которое, возможно, будет перемещать с полным контейнером, должно быть защищено от выливания жидкости из контейнера.

Соответствие проверяют следующими испытаниями. Контейнер заполняют доверху. Дополнительное количество жидкости, составляющее 15% вместимости контейнера или 0,25 дм³ (смотря, что больше), равномерно доливают в течение 60 с. Оборудование, которое можно перемещать с полным контейнером, наклоняют на 15° в наименее благоприятном направлении от положения нормального применения, причем контейнер снова наполняют, если испытание необходимо провести более чем в одном направлении. Сразу после такой подготовки оборудование должно пройти испытание напряжением по 6.8 (без предварительной обработки влагой), и на доступных частях не должны быть превышены предельно допустимые значения, приведенные в 6.3.1.

11.5 Электролит батарей

Батареи должны быть установлены так, чтобы уровень безопасности оборудования не снизился в случае утечки из них электролита.

Соответствие проверяют осмотром.

11.6 Специально защищенное оборудование

Если оборудование спроектировано и маркировано изготовителем как соответствующее одной из установленных степеней защиты согласно стандартам государств, то оно должно быть защищено от проникновения воды до установленной степени.

Соответствие проверяют осмотром и испытаниями оборудования согласно стандартом государств, после которых оборудование должно быть подвергнуто испытанию напряжением по 6.8 (без предварительной обработки влагой), и на доступных частях не должны быть превышены предельно допустимые значения, приведенные в 6.3.1.

11.7 Давление жидкости и утечка

Примечание — Требования к оборудованию, установленные в данном подразделе, возможно, не согласуются с требованиями национальных стандартов, относящихся к высоким давлениям. Приложение G содержит требования и описание испытаний, которые приняты как свидетельство соответствия национальным правилам в США, Канаде и некоторых других странах.

11.7.1 Максимальное давление

Максимальное давление, которому может быть подвергнута какая-либо часть оборудования при нормальном применении или в условиях единичной неисправности, не должно превышать максимального номинального рабочего давления ($p_{ном}$), определенного для данной части оборудования.

Максимальным давлением считают самую высокую из следующих величин:

- а) максимальное номинальное давление в системе подводки, указанное для внешнего источника;
- б) заданное давление для устройства защиты от превышения давления, являющегося составной частью оборудования;
- в) максимальное давление, которое может вырабатывать воздушный компрессор, являющийся составной частью оборудования, если для ограничения давления не используется устройство защиты от превышения давления.

Соответствие проверяют осмотром частей оборудования и, при необходимости, измерением давлений.

11.7.2 Утечка и разрывы при высоком давлении

Содержащие жидкость части оборудования, которые при нормальном применении имеют две следующие характеристики, не должны приводить к опасности в случае разрывов или утечки:

- а) значение произведения давления на объем более 200 кПа·дм³;
- б) давление более 50 кПа.

Соответствие проверяют с помощью следующего гидравлического испытания.

Испытательное давление $p_{исп}$ принимают равным произведению максимально допустимого рабочего давления на коэффициент, определяемый по графику рисунка 9. Любое устройство защиты от превышения давления, используемое для ограничения максимального рабочего давления, должно быть отключено во время испытания.

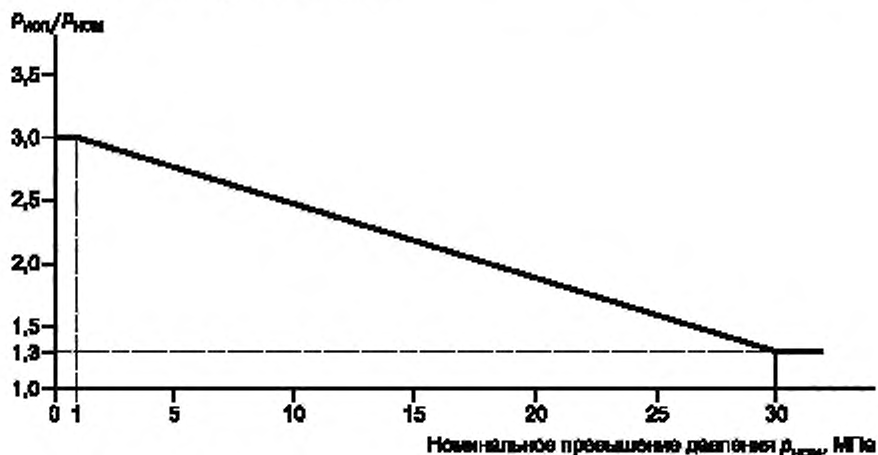


Рисунок 9 – Соотношение между давлением гидравлического испытания и максимальным номинальным рабочим давлением

Значение давления увеличивают постепенно до указанного испытательного значения и удерживают при этом значении в течение 1 мин. Образец не должен иметь разрывов, ухудшать свои качества вследствие долговременных пластических деформаций или допускать утечку. Просачивание жидкости через уплотнение во время этого испытания не считают неисправностью, если оно происходит при давлении не менее 40 % требуемого испытательного давления или выше максимально допустимого рабочего давления (выбирают наибольшее значение).

Не допускается никакой утечки из содержащих жидкости частей, предназначенных для токсичных, воспламеняющихся или представляющих иную опасность веществ.

Если немаркированные части и трубопроводы, которые содержат жидкости, нельзя проверить с помощью гидравлического испытания, то их целостность должна быть проверена с помощью других испытаний, например пневматических испытаний с использованием подходящих средств при том же испытательном давлении, как и для гидравлического испытания.

В качестве исключения вышеуказанным требованиям содержащие жидкость части охлаждающих систем должны отвечать соответствующим требованиям стандартов государств.

11.7.3 Утечка из частей оборудования с низким давлением

Утечка из частей, содержащих жидкости, при пониженном давлении не должна вызывать опасность. См. также 5.4.5.

Соответствие определяют проверкой номинальных характеристик частей оборудования, и, в случае необходимости, испытанием частей оборудования давлением жидкости, в два раза превышающим максимальное давление при нормальном применении. Не должно быть никаких утечек, способных привести к опасности.

11.7.4 Устройство защиты от превышения давления

Устройство защиты от превышения давления не должно функционировать при нормальном применении и должно соответствовать требованиям стандартов государств, а также оно должно:

- быть подсоединено как можно ближе к содержащим жидкости частям системы, для защиты которой предназначено;
- быть установлено таким образом, чтобы обеспечить легкий доступ для контроля, обслуживания и ремонта;

- е) не допускать возможности регулировки без использования инструмента;
 - з) иметь собственное выпускное отверстие, расположенное и направленное таким образом, чтобы выпускаемое вещество не было направлено на человека;
 - д) иметь собственное выпускное отверстие, расположенное и направленное таким образом, чтобы при работе этого устройства не происходило накопление вещества на частях, которые могут стать причиной опасности;
 - е) иметь достаточную пропускную способность, чтобы при отказе регулятора давления в устройстве подводки давление не превысило максимального номинального рабочего давления данной системы,
 - ж) не иметь никакого запорного клапана между устройством защиты от превышения давления и частями, которые предполагается защитить.
- Соответствие проверяют осмотром и испытанием.*

12 Защита от излучения, включая источники лазерного излучения, и защита от звукового и ультразвукового давления

12.1 Общие положения

Оборудование должно обеспечивать защиту от воздействия вырабатываемого внутри него ультрафиолетового, ионизирующего и микроволнового излучения, от источников лазерного излучения, а также от звукового и ультразвукового давления.

Испытания на соответствие проводят в том случае, если оборудование может стать источником таких опасностей.

12.2 Оборудование, вырабатывающее ионизирующее излучение

12.2.1 Ионизирующее излучение

Эффективная мощность дозы излучения в любой легкодоступной точке на расстоянии 100 мм от внешней поверхности оборудования, содержащего радиоактивные вещества и предназначенного для выброса ионизирующего излучения за пределы кожных, не должна превышать 1 мкЗв/ч.

Эффективная мощность дозы непредусмотренного рассеянного излучения в любой легкодоступной точке на расстоянии 50 мм от внешней поверхности другого оборудования не должна превышать 5 мкЗв/ч. К такому оборудованию относят электронно-лучевые трубки и оборудование, в котором электроны ускоряются напряжением свыше 5 кВ, а также оборудование, содержащее радиоактивные вещества, не предназначенные для вывода ионизирующего излучения за пределы кожных.

Излучение от средств отображения информации индивидуального пользования должно соответствовать требованиям стандартов государств, упомянутых в предисловии, как проголосовавших за принятие настоящего стандарта.

В случае превышения дозы излучения сверх указанных выше требований ответственный орган должен руководствоваться при эксплуатации оборудования нормами радиационной безопасности, а также основными санитарными правилами и требованиями стандартов государств.

Примечания

- 1 Более подробная информация о требованиях к оборудованию, использующему ионизирующее излучение, приведена в нормах радиационной безопасности стандартов государств.
- 2 Для рентгеновского излучения и гамма-излучения: 1 мкЗв/ч = 0,1 мР/ч, 5 мкЗв/ч = 0,5 мР/ч.

Примечание — В 12.2.1 установлены дополнительные по отношению к настоящему стандарту нормы, направленные на обеспечение устойчивости оборудования к воздействию ионизирующего излучателя с учетом требований стандартов государств, упомянутых в предисловии, как проголосовавших за принятие настоящего стандарта, норм радиационной безопасности и основным санитарным правилам и требованиям стандартов государств.

Соответствие проверяют измерением дозы излучения в условиях, дающих максимальный уровень излучения. Метод определения дозы излучения должен быть эффективен во всем диапазоне возможных энергий излучения.

Оборудование, содержащее электронно-лучевые трубки, испытывают, процируя каждым электронным лучом изображение размерами не более 30 x 30 мм или изображение минимально возможного размера (выбирают наименьшее изображение). Участки изображения располагают таким образом, чтобы достичь максимального излучения.

Для средств отображения информации индивидуального пользования измерения проводят по требованиям стандартов государств, упомянутых в предисловии, как проголосовавших за принятие настоящего стандарта.

Примечание — В 12.2.1 приведена дополнительная по отношению к настоящему стандарту методика, отражающая специфику средств отображения информации требований стандартов государств.

12.2.2 Ускоренные электроны

Оборудование должно быть сконструировано таким образом, чтобы отсеки, в которых происходит ускорение электронов напряжением более 5 кВ, нельзя было открыть без использования инструмента. *Соответствие проверяют осмотром.*

12.3 Ультрафиолетовое излучение

Оборудование, содержащее источник ультрафиолетового излучения, не предназначенный для создания внешнего ультрафиолетового излучения, не должно допускать непреднамеренного выхода ультрафиолетового излучения, которое может вызвать опасность.

Примечание — Пределы максимальной экспозиции ультрафиолетового излучения классов UV-B и UV-C приведены в [1], а также в санитарных правилах и нормах стандартов государств.

Примечание — В 12.3 установлены дополнительные по отношению к настоящему стандарту нормы ультрафиолетового излучения для обеспечения соответствия оборудования национальным требованиям по санитарным нормам и правилам должно соответствовать требованиям стандартов государств.

Соответствие проверяют осмотром и, при необходимости, измерением ультрафиолетового излучения в нормальных условиях испытаний.

12.4 Микроволновое излучение

Плотность потока энергии побочного микроволнового излучения во всех точках вблизи устройства на частотах от 1 до 100 ГГц не должна превышать 10 Вт/м^2 в любой точке, удаленной на 50 мм при нормальных условиях испытаний. Это требование не относится к частям устройства, где микроволновое излучение распространяется преднамеренно, например к выходным отверстиям волноводов.

Соответствие проверяют испытанием.

12.5 Звуковое и ультразвуковое давление

12.5.1 Уровень звукового давления

Если оборудование генерирует шум, уровень которого может вызвать опасность, то изготовитель должен измерить максимальный уровень звукового давления, который может производить оборудование (за исключением звуков от устройств аварийной сигнализации и от удаленных частей), и должен рассчитать максимальный уровень акустической мощности в соответствии с требованиями стандартов государств, упомянутых в предисловии, как проголосовавших за принятие настоящего стандарта или **ГОСТ 30457**.

В сопроводительной документации должно быть указано, каким образом ответственный орган может обеспечить уровень звукового давления от оборудования после его установки в точке использования ниже значения, которое может вызвать опасность. В этой документации должны быть указаны легкодоступные и рекомендуемые материалы или средства, которые можно использовать, включая установку шумопоглощающих щитов или колпаков.

Примечания

1 Уровень звукового давления 85 дБ относительно начального уровня звукового давления в 20 мкПа в настоящее время многие органы считают пороговым значением, при котором может возникнуть опасность. Специальные средства, такие как защитные наушники, могут сделать более высокий уровень неопасным для оператора.

2 В инструкциях по эксплуатации следует рекомендовать, чтобы уровень звукового давления был измерен или рассчитан ответственным органом как в зоне расположения оператора при нормальном применении, так и на расстоянии 1 м от кожуха оборудования в той точке, где уровень звукового давления самый высокий.

Соответствие проверяют измерением максимального А-взвешенного уровня звукового давления в местоположении оператора и в точках наблюдателя, а также, при необходимости, расчетом максимального А-взвешенного уровня звуковой мощности, генерируемой оборудованием, в соответствии с требованиями стандартов государств, упомянутых в предисловии, как проголосовавших за принятие настоящего стандарта или ГОСТ 30457. Выполняют следующие действия:

а) Во время измерения любая часть, необходимая для правильной работы оборудования и представляемая изготовителем как составная часть этого оборудования, например насос, должна быть установлена и функционировать как при нормальном применении.

б) Измерители звукового уровня, используемые при данном измерении, соответствуют требованиям стандартов государств.

в) Испытание проводят в полурезонансной камере с сильно отражающей дверью. Расстояние между любой стеной или любым другим объектом и поверхностью оборудования должно быть не менее 3 м.

г) Оборудование испытывают при сочетании нагрузки и других рабочих условий (например, давление, поток жидкости или воздуха, температура), которые создают максимальный уровень звукового давления.

Примечание — Требования по допустимым уровням инфразвука и вибрации должны соответствовать требованиям стандартов государств.

В 12.5.1 установлены дополнительные по отношению к настоящему стандарту нормы, направленные на обеспечение норм инфразвука и вибрации с учетом национальных требований должны соответствовать требованиям стандартов государств.

12.5.2 Давление ультразвука

Если при работе оборудование генерирует ультразвук, уровень которого может вызвать опасность, то изготовитель должен измерить максимальный уровень давления ультразвука, который может генерироваться оборудованием. При измерении как в обычном местоположении оператора, так и на расстоянии 1 м от местоположения оборудования в точке наиболее высокого уровня давления давление ультразвука не должно превышать 110 дБ относительно начального уровня звукового давления в 20 мкПа в диапазоне частот 20—100 кГц.

Соответствие проверяют измерением в нормальных условиях.

12.6 Источники лазерного излучения

Оборудование, использующее источники лазерного излучения, должно соответствовать требованиям стандартов государств.

Соответствие проверяют согласно требованиям стандартов государств

Примечание — В 12.2.6 приведена дополнительная по отношению к настоящему стандарту методика, отражающая специфику национальных требований по стандартам государств.

13 Защита от выделяющихся газов, взрыва и от направленного внутрь взрыва

13.1 Отравляющие и вредные газы

В нормальных условиях оборудование не должно выделять опасное количество отравляющих или вредных газов.

В сопроводительной документации должны быть приведены сведения о том, какие потенциально отравляющие или вредные газы могут выделяться и в каких количествах.

Соответствие проверяют изучением сопроводительной документации. Широкий диапазон используемых газов не позволяет установить общие испытания на соответствие, основываясь на предельно допустимых значениях, поэтому следует давать ссылки на таблицы предельных пороговых значений для соответствующих производств.

13.2 Взрыв и направленный внутрь взрыв

13.2.1 Компоненты

Если компоненты, способные взрываться при перегреве или перегрузке, не снабжены устройством сброса давления, то средства защиты оператора должны быть предусмотрены конструкцией оборудования (см. 7.6 относительно отделяемых частей).

Устройства сброса давления должны быть расположены таким образом, чтобы сброс не стал причиной опасности для оператора. Конструкция должна быть спроектирована таким образом, чтобы не препятствовать доступу ко всем устройствам сброса давления.

Соответствие проверяют осмотром.

13.2.2 Батареи и зарядка батарей

Батареи не должны приводить к взрыву или создавать опасность возгорания из-за чрезмерного заряда или разряда или в результате подключения в обратной полярности. При необходимости в оборудовании должна быть предусмотрена соответствующая защита, если в инструкциях изготовителя не указано, что оборудование предназначено для использования только с батареями, имеющими встроенную защиту.

Если опасность взрыва или возгорания может возникнуть из-за установки батареи другого типа (например, когда предусмотрена батарея со встроенной защитой), то должна быть нанесена соответствующая предупреждающая маркировка (см. 5.2) на отсеке или рядом с отсеком для батарей и предусмотрена предупреждающая запись в инструкции по эксплуатации. В данном случае применяют маркировку символом 14 по таблице 1.

Если оборудование имеет средства для зарядки аккумуляторных батарей и если в отсеке для батарей можно установить и подсоединить не перезаряжаемые батареи, то должна быть нанесена соответствующая маркировка (см. 5.2) в отсеке или рядом с отсеком для батарей. Маркировка должна предупреждать о невозможности зарядки не перезаряжаемых батарей и указывать тип аккумуляторной батареи, которую можно использовать в цепи заряда. В данном случае применяют маркировку символом 14 по таблице 1.

Отсек для батарей должен быть сконструирован таким образом, чтобы исключать любую возможность взрыва или возгорания, связанную с накоплением воспламеняющихся газов. Также см. 11.5.

Соответствие проверяют осмотром и изучением информации, приведенной на батареях, чтобы установить, что отказ отдельного компонента не может повлечь за собой опасности взрыва или возгорания. Если необходимо, создают короткое замыкание или размыкание цепи на любом отдельном компоненте (за исключением самой батареи), отказ которого может привести к возникновению такой опасности.

Предпринимают попытку установить батарею, предназначенную для замены оператором, с противоположной для нее полярностью. Не должно возникать никакой опасности.

13.2.3 Направленный внутрь взрыв электронно-лучевых трубок

Электронно-лучевые трубки максимальным размером свыше 160 мм должны иметь собственную защиту от эффектов направленного внутрь взрыва и от механического удара, если кожух не обеспечивает необходимую защиту.

Электронно-лучевые трубки, не имеющие собственной защиты, должны быть снабжены эффективным защитным экраном, который нельзя удалить без помощи инструмента. Если используют отдельный экран из стекла, то он не должен соприкасаться с поверхностью трубки.

Электронно-лучевую трубку считают обеспечивающей внутреннюю защиту от влияния направленного взрыва, если при ее правильной установке не требуется никакой дополнительной защиты.

Соответствие проверяют согласно требованиям ГОСТ IEC 60065.

13.2.4 Оборудование, предусмотренное для высоких давлений

См. 11.7.

14 Компоненты

14.1 Общие положения

В отношении безопасности компоненты должны быть использованы в соответствии с установленными для них номинальными параметрами, если не указано конкретное исключение. К ним должны быть применены требования по одному из следующих вариантов:

а) применимые к ним требования безопасности соответствующего стандарта Таможенного Союза (далее — ТС) или стандарта МЭК на конкретный компонент. Соответствие требованиям стандарта на данный компонент, не относящимся к безопасности, не проверяют. При необходимости для соответствующего применения компоненты могут быть подвергнуты испытаниям по настоящему стандарту, за исключением проведения идентичных или эквивалентных испытаний, уже выполненных для проверки соответствия требованиям стандарта на данный компонент;

б) требования настоящего стандарта и, при необходимости для соответствующего применения, любые дополнительные применимые требования безопасности соответствующего ТС или стандарта МЭК на данный компонент;

в) требования настоящего стандарта при отсутствии ТС или стандарта МЭК на конкретный компонент;

г) применимые требования безопасности стандарта организации, отличной от МЭК, уровень которых не ниже, чем в соответствующем стандарте МЭК, при условии, что данный компонент был одобрен для применения указанного стандарта организации, отличной от МЭК, уполномоченным органом по испытаниям.

Примечание — Испытания, выполненные уполномоченным органом по испытаниям, которые подтверждают соответствие применимым требованиям безопасности, не требуется повторять, даже если эти испытания были выполнены с использованием стандарта, отличного от стандарта МЭК.

На рисунке 10 показана блок-схема, представляющая методы проверки соответствия.

Соответствие проверяют осмотром и, в случае необходимости, проведением испытания. Никаких дополнительных испытаний не требуется для электродвигателей и трансформаторов, которые прошли соответствующие испытания по 4.4.2.4, 4.4.2.6, 14.2 и 14.7.

14.2 Электродвигатели

14.2.1 Температура электродвигателя

Электродвигатели, которые при остановке или задержке при запуске (см. 4.4.2.4) могут представлять собой опасность поражения электрическим током, термическую опасность или опасность возгорания, должны быть оснащены устройством защиты от превышения температуры или устройством тепловой защиты согласно 14.3.

Соответствие проверяют в условиях единичной неисправности, указанной в 4.4.2.4, измерением температуры в условиях единичной неисправности согласно 10.2.

14.2.2 Электродвигатели с последовательным возбуждением

Электродвигатели с последовательным возбуждением должны быть непосредственно соединены с устройствами, которые приводят к их движению, если превышение скорости электродвигателя может вызвать опасность.

Соответствие проверяют осмотром.

14.3 Устройства защиты от превышения температуры

Устройства защиты от превышения температуры — устройства, срабатывающие в условиях единичной неисправности. Они должны соответствовать следующим требованиям:

- иметь конструкцию, обеспечивающую надежное функционирование;
- обеспечивать прерывание максимального напряжения и тока в цепи, в которой их используют;
- не срабатывать при нормальном применении.

Устройства защиты от превышения температуры, которые срабатывают в случае отказа системы контроля температуры, должны быть самовосстанавливающимися, если защищаемая часть оборудования не может продолжать функционирование.

Соответствие проверяют изучением принципа работы устройства и проведением соответствующих испытаний при работе оборудования в условиях единичной неисправности (см. 4.4). Число проверок следующее:

- Для самовосстанавливающихся устройств защиты от превышения температуры иницируют 200-кратное срабатывание.*
- Несамовосстанавливающиеся устройства защиты от превышения температуры, за исключением термоплавких предохранителей, переустанавливают после каждой операции, и поэтому для них иницируют 10-кратное срабатывание.*
- Для невосстанавливающихся устройств защиты от превышения температуры иницируют однократное срабатывание.*

Примечание — Чтобы предотвратить повреждение оборудования, можно ввести периоды принудительного охлаждения и протоя.

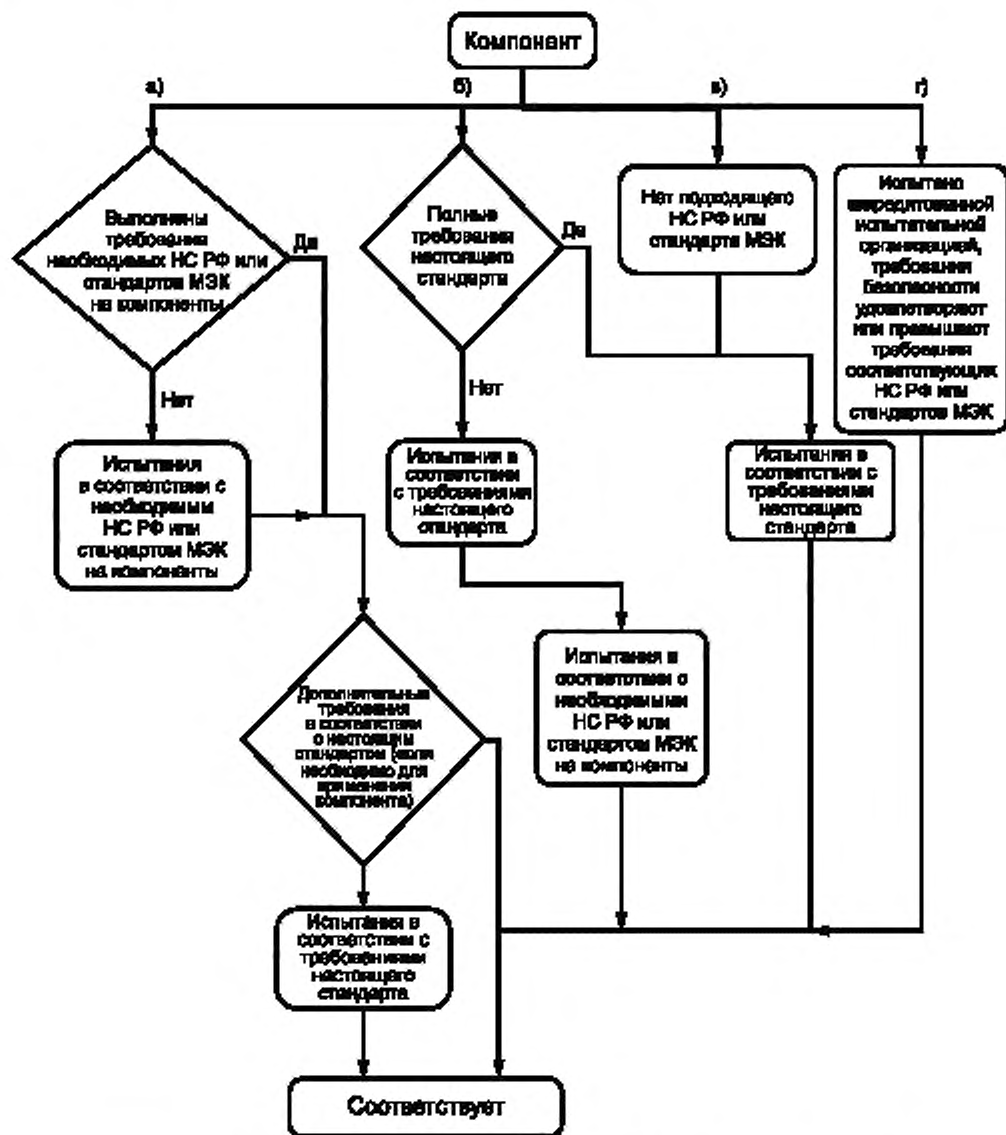


Рисунок 10 — Блок-схема для вариантов соответствия по 14.1, перечисления а), б), в) и г)

При этих испытаниях самовосстанавливающиеся устройства должны срабатывать каждый раз, когда возникают условия единичной неисправности, а невосстанавливающиеся — один раз. После испытания восстанавливающиеся устройства не должны иметь повреждений, которые могут помешать их работе при следующем возникновении условий единичной неисправности.

14.4 Держатели плавких предохранителей

Держатели плавких предохранителей, заменяемых оператором, не должны допускать доступ к опасным для жизни частям при замене плавкого предохранителя.

Соответствие проверяют шарнирным испытательным пальцем [см. рисунок В.2 (приложение В)] без приложения силы.

14.5 Устройства установки напряжения сети

Устройства должны быть сконструированы таким образом, чтобы не произошло случайного перехода от одного напряжения к другому или от одного типа источника питания к другому. Маркировка устройств установки напряжения приведена в 5.1.3, перечисление *г*).

Соответствие проверяют осмотром и испытанием вручную.

14.6 Компоненты высокой надежности

Если в условиях единичной неисправности короткое замыкание или разрыв цепи компонента может вызвать опасность, то следует использовать компоненты высокой надежности. Для обеспечения безопасности и надежности при предполагаемом применении компоненты высокой надежности должны иметь конструкцию и размеры, определенные в соответствующем ТС или стандарте МЭК на них, а также должны быть испытаны в соответствии с этим стандартом. Их можно считать безотказными в отношении требований безопасности настоящего стандарта.

Примечание — К примерам подобных требований и испытаний можно отнести:

- а) испытания диэлектрической прочности, проводимые для двойной или усиленной изоляции;*
- б) превышение, как минимум в два раза, мощности рассеяния (для резисторов);*
- в) климатические испытания и испытания на долговечность для определения надежности в течение предполагаемого срока службы оборудования;*
- г) импульсные испытания резисторов по ГОСТ IEC 60065.*

Отдельные электронные устройства, в которых используется электронная проводимость в вакууме, газе или полупроводниках, не считают компонентами высокой надежности.

Соответствие проверяют проведением соответствующих испытаний.

14.7 Сетевые трансформаторы, испытываемые не в составе оборудования

Сетевые трансформаторы, испытываемые не в составе оборудования (см. 4.4.2.6), должны быть испытаны в тех же условиях, что и внутри оборудования, если они могут повлиять на результаты испытания.

Соответствие проверяют испытаниями на короткое замыкание и перегрузку, описанными в 4.4.2.6, после которых проводят испытание по 4.4.4.1, перечисления б) и в). При любых сомнениях, выдержит ли трансформатор другие испытания, описанные в 4.4.4 и 10.2, после установки в оборудование, испытания для этого трансформатора повторяют после его установки.

14.8 Печатные монтажные платы

Печатные монтажные платы должны быть изготовлены из материала класса воспламеняемости FV-1 согласно стандартам государств или более высокого класса.

Это требование не относится к гибким тонкопленочным печатным монтажным платам, которые содержат цепи с ограничением по мощности, отвечающие требованиям 9.3.

Соответствие установленному классу воспламеняемости проверяют изучением сопроводительной документации на материалы. Альтернативный вариант проверки — выполнение испытаний на соответствие FV классу по стандартам государств на трех образцах соответствующих частей. Это могут быть любые из следующих образцов:

- а) части целиком;*
- б) фрагменты части, имеющие участки с минимальной толщиной стенок и некоторым числом вентиляционных отверстий;*
- в) образцы согласно стандартам государств.*

14.9 Цепи или компоненты, используемые как устройства, ограничивающие переходное перенапряжение

Если в оборудовании используют защиту от переходного перенапряжения, то любой компонент или цепь, ограничивающий(ая) перенапряжение, должен(на) выдерживать 10 положительных и 10 отрицательных импульсов при соответствующем импульсном напряжении из таблицы 17 с интервалом в 1 мин от генератора импульсов 1,2/50 мкс (см. стандарты государств). Генератор должен вырабатывать напряжение холостого хода с формой сигнала 1,2/50 мкс и ток короткого замыкания с формой сигнала 8/20 мкс с выходным импедансом (пиковое значение напряжения холостого хода, деленное на пиковое значение тока короткого замыкания), приведенным в таблице 18.

Для цепей измерения используют испытательное напряжение по таблице 17. Для других цепей испытательное напряжение такое же, как для категории измерений II.

Таблица 17 — Допустимые значения импульсного напряжения

В вольтах

Номинальное переменное или постоянное фазное напряжение источника сетевого питания	Допустимое значение импульсного напряжения		
	Категория измерений		
	II	III	IV
50	500	800	1500
100	800	1500	2500
150	1500	2500	4000
300	2500	4000	6000
600	4000	6000	8000
1000	6000	8000	12000

Таблица 18 — Выходной импеданс для генераторов импульсов

Категория измерений	Выходной импеданс, Ом
III и IV II	2 12 (см. примечание)
Примечание — Для повышения значения импеданса до подходящего значения сопротивление может быть увеличено последовательно генератором с низким импедансом.	

Соответствие проверяют проведением вышеуказанного испытания. После испытания не должно быть никаких следов перегрузки или ухудшения характеристик работы компонента.

Примечание — Цепи или компоненты, используемые для управления временным перенапряжением, приведенные в стандартах государств, не следует подвергать данному испытанию.

15 Защита с помощью блокировок

15.1 Общие положения

Блокировки, используемые для защиты операторов от опасностей, должны препятствовать воздействию опасности на оператора до того, как опасность будет устранена, а также должны соответствовать требованиям 15.2 и 15.3.

Соответствие проверяют осмотром и выполнением всех необходимых испытаний по настоящему стандарту.

15.2 Предотвращение повторного возникновения опасности

Блокировка, предназначенная для защиты оператора, должна препятствовать тому, чтобы опасность была снова активизирована вручную, пока не будет изменена или отменена операция, вызвавшая срабатывание данной блокировки.

Соответствие проверяют осмотром и, если необходимо, попыткой ручного управления любой частью блокировки, которой можно коснуться с помощью шарнирного испытательного пальца [см. рисунок В.2 (приложение В)].

15.3 Надежность

Система блокировок для защиты операторов должна быть такой, чтобы одиночный отказ не возник в течение ожидаемого срока службы оборудования или не вызвал опасность.

Соответствие проверяют посредством оценки системы. В случае неопределенности системы блокировок или соответствующие части этой системы циклически запускают для включения наименее благоприятной нагрузки при нормальном применении. Число циклов переключений должно вдвое превышать максимальное число циклов, которое может произойти в течение ожидаемого срока службы оборудования. Выключатели испытывают не менее чем на 10000 циклов срабатываний. Части, выдерживающие это испытание, считают компонентами высокой надежности.

16 Испытательное и измерительное оборудование

16.1 Цепи измерения тока

Оборудование с цепями измерения тока, предназначенными для подсоединения к трансформаторам тока без внутренней защиты, должны быть соответствующим образом защищены, чтобы предотвращать возникновение опасности в результате прерывания работы этих цепей во время функционирования оборудования. Цепи измерения тока должны быть сконструированы таким образом, чтобы при изменении диапазона измерений не было прерывания, которое могло бы стать причиной опасности.

Соответствие проверяют осмотром и испытаниями на 10-кратную перегрузку от максимального номинального тока в течение 1 с. Во время этого испытания не должно возникнуть никакого прерывания, которое могло бы стать причиной опасности.

Переключатель диапазона измерений или аналогичное устройство в цепи измерения тока проверяют осмотром, а также включением этого устройства при максимальном номинальном токе 6000 раз. После выполнения 6000 рабочих циклов не должно быть никаких электрических или механических неисправностей этого переключающего устройства или чрезмерного обгорания и оплавления контактов.

16.2 Многофункциональные измерители и аналогичное оборудование

Многофункциональные измерители и аналогичное оборудование не должны вызывать опасность в любой возможной комбинации номинальных входных напряжений, установок функций и переключателей диапазонов. К возможным опасностям относятся поражение электрическим током, возгорание, искрение и взрыв.

Соответствие проверяют следующим испытанием:

Максимальное номинальное напряжение, заданное для любой функции, прилагают по очереди к каждой паре клемм в каждой комбинации функции и переключателя диапазона. Источник, подключенный к измерительным клеммам оборудования во время этого испытания, должен быть ограничен мощностью $3,6 \text{ кВ} \cdot \text{А}$ для категории измерений I или II. Для категории измерений III или IV в испытательной цепи должна быть обеспечена мощность $30 \text{ кВ} \cdot \text{А}$.

Во время и после проведения этих испытаний не должно возникнуть никакой опасности.

Приложение А
(обязательное)

Схемы измерения тока в доступных частях

(см. 6.3)

Примечание — Настоящее приложение основано на стандарте МЭК 60990 [2], в котором установлены процедуры измерения тока в доступных частях, а также определены характеристики вольтметров, предназначенных для проведения испытаний.

А.1 Схема измерения переменного тока при частотах до 1 МГц и постоянного тока

Силу тока (далее — ток) измеряют в соответствии со схемой, приведенной на рисунке А.1. Ток I , А, рассчитывают по формуле

$$I = \frac{U}{500}, \quad (\text{А.1})$$

где U — напряжение, В, измеренное вольтметром.

Эта схема представляет импеданс тела человека и компенсирует изменение физиологической реакции тела человека в зависимости от частоты.

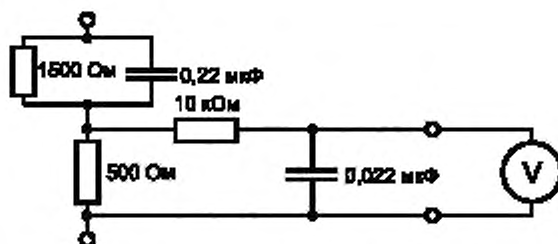


Рисунок А.1 — Схема измерения переменного тока при частотах до 1 МГц и постоянного тока

А.2 Схемы измерения переменного тока напряжением синусоидальной формы при частотах до 100 Гц и постоянного тока

Когда частота не превышает 100 Гц, ток может быть измерен также по любой из схем рисунка А.2. При использовании вольтметра ток I , А, рассчитывают по формуле

$$I = \frac{U}{2000}. \quad (\text{А.2})$$

где U — напряжение, В, измеренное вольтметром.

Данные схемы представляют импеданс тела человека для частот, не превышающих 100 Гц.

Примечание — Значение 2000 Ом включает в себя импеданс измерительного прибора

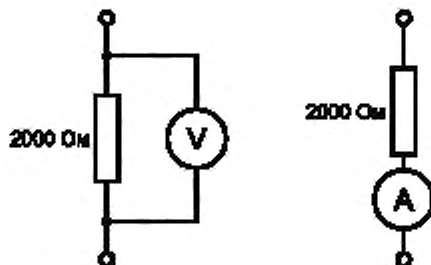


Рисунок А.2 — Схемы измерения переменного тока напряжением синусоидальной формы при частотах до 100 Гц и постоянного тока

А.3 Схема измерения тока, вызывающего электрические ожоги при высоких частотах

Ток I , А, измеряют по схеме рисунка А.3 и рассчитывают по формуле

$$I = \frac{U}{500}, \quad (\text{А.3})$$

где U — напряжение, В, измеренное вольтметром.

Данная схема показывает реакцию тела человека на воздействие высокой частоты.

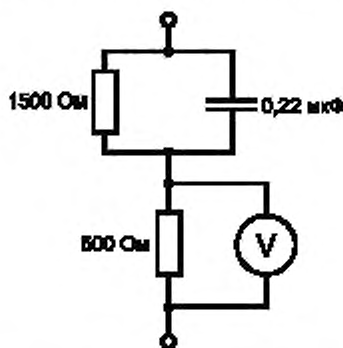


Рисунок А.3 — Схема измерения тока, вызывающего электрические ожоги

А.4 Схема измерения тока при влажном контакте

При влажном контакте ток измеряют в соответствии со схемой рисунка А.4.

Ток I , А, рассчитывают по формуле

$$I = \frac{U}{500}, \quad (\text{А.4})$$

где U — напряжение, В, измеренное вольтметром.

Эта схема показывает импеданс тела человека, когда отсутствует сопротивление кожи при контакте.

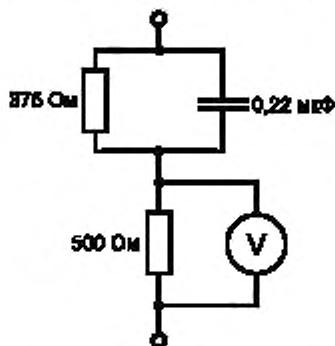


Рисунок А.4 — Схема измерения тока при влажном контакте

Приложение В
(обязательное)

Стандартный испытательный палец

(см. 6.2)

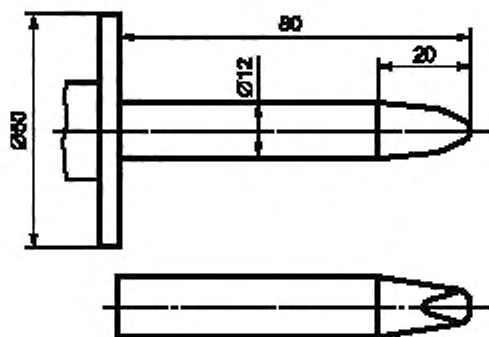


Рисунок В.1 — Жесткий испытательный палец
(испытательный щуп по *стандартам государства*)

Примечание — Размеры и допуски вершины пальца см. на рисунке В.2.

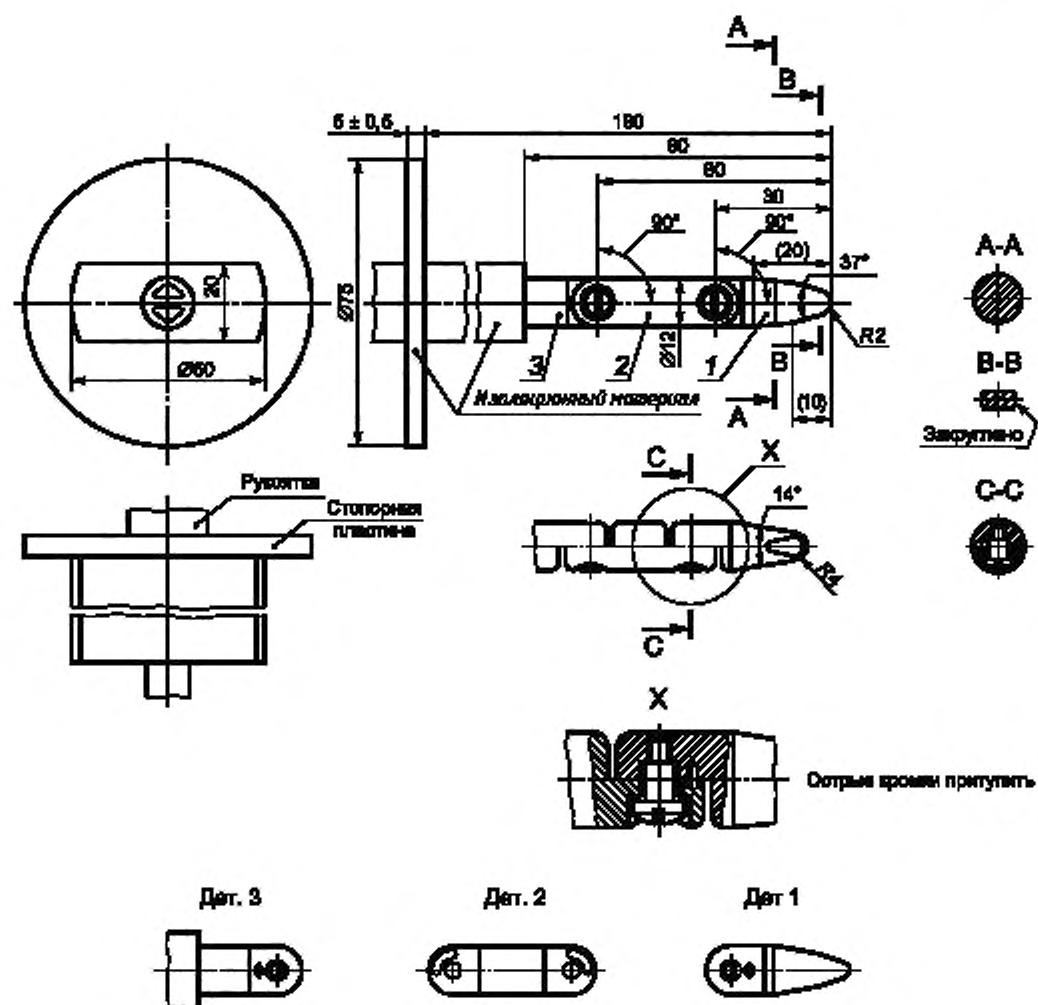


Рисунок В.2 — Шарнирный испытательный палец
(испытательный шуп по стандартам государств)

Примечание — Допуски на размеры без установленного предела отклонений:

- угловые величины: 0 ;

- линейные размеры:

до 25 мм: 0 / $0,05$ мм,

свыше 25 мм: $\pm 0,2$ мм.

Материал пальца: термообработанная сталь и др.

Оба шарнира данного пальца могут быть согнуты под углом $90^{\circ} +10^{\circ}$, но только в одной плоскости.

Использование штифта и паза — один из возможных способов ограничения изгиба до угла 90° . По этой причине размеры и допуски указанных деталей не приведены на чертеже. Фактическая конструкция должна ограничивать изгиб углом $90^{\circ} +10^{\circ}$.

Приложение С
(обязательное)

Измерение зазоров и путей утечки

Ширина X пазов, определенная в примерах 1—11, использована во всех примерах в качестве функции степени загрязнения, как следует далее.

Размер X , определенный в следующих примерах, имеет минимальное значение в зависимости от степени загрязнения, указанной в таблице С.1.

Таблица С.1

Степень загрязнения	Минимальное значение размера X , мм
1	0,25
2	1,0
3	1,5

Если соответствующий зазор менее 3 мм, то минимальное значение X может быть уменьшено до 1/3 этого зазора. Методы измерения зазоров и путей утечки отражены в примерах 1—11. В этих случаях не делается различия между зазорами и пазами или между типами изоляции.

Приняты следующие предположения:

- а) если расстояние поперек паза равно или больше X , то пути утечки измеряют по контуру паза (см. пример 2);
- б) любое углубление перекрыто изоляцией по хорде длиной, равной X , и размещено в наименее благоприятном положении (см. пример 3);
- в) зазоры и пути утечки между частями, которые могут иметь различные положения по отношению друг к другу, измеряют, когда эти части находятся в наиболее неблагоприятном положении.

Пример 1 — Траектория включает в себя паз с параллельными или сходящимися сторонами любой глубины шириной менее X .

Зазор и путь утечки измеряют строго поперек паза, как показано на рисунке.

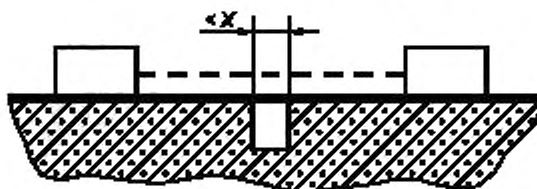


Рисунок С.1 — Примеры методов измерения зазоров и пути утечки, лист 1

Пример 2 — Траектория включает в себя паз с параллельными сторонами любой глубины, равный или больший X .

Зазором является расстояние «прицельной прямой». Путь утечки повторяет контур паза.

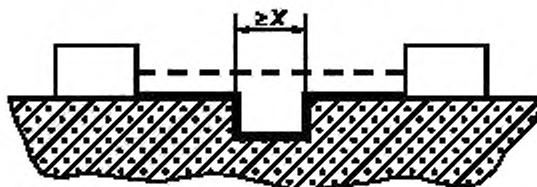
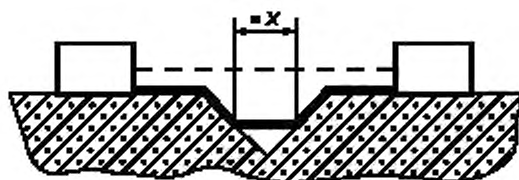


Рисунок С.1 — Примеры методов измерения зазоров и пути утечки, лист 1

Пример 3 — Траектория включает в себя V-образный паз шириной более X . Зазором является расстояние «прицельной прямой».

Путь утечки соответствует контуру паза, но включает в себя «замкнутую» хорду размером X в нижней части углубления.



*Пример 4 — Траектория, включающая в себя ребро жесткости
Зазором является наиболее короткий прямой путь по воздуху, проходящий через вершину ребра.
Путь утечки соответствует контуру ребра жесткости.*

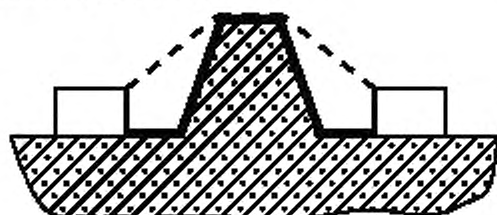
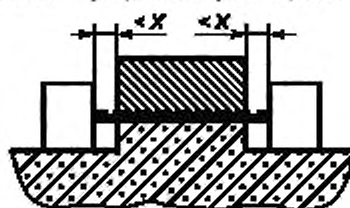


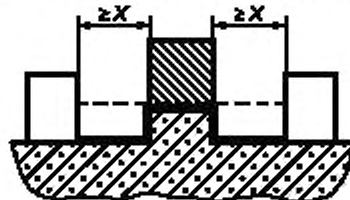
Рисунок С.1, лист 2

Пример 5 — Траектория включает в себя несцементированный стык с пазами меньше, чем X, с каждой стороны.

Зазором и путем утечки является «прицельная прямая», показанная на рисунке.



Пример 6 — Траектория включает в себя несцементированный стык с пазами, равными или большими X. Зазором является расстояние «прицельной прямой». Путь утечки повторяет контур пазов.



Пример 7 — Траектория включает в себя несцементированный стык с пазом с одной стороны, меньшим X, и с пазом другой стороны, равным или большим ширины X. Зазор и путь утечки соответствуют рисунку.

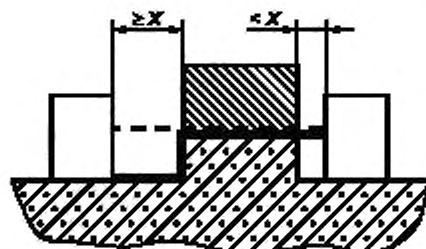
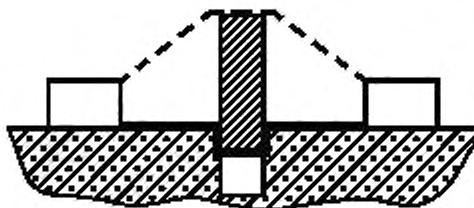
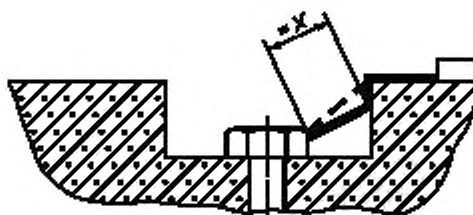


Рисунок С.1, лист 3

Пример 8 — Путь утечки через несцементированный стык меньше пути утечки через барьер. Зазором является наиболее короткий прямой путь по воздуху, проходящий через вершину барьера.



Пример 9 — Просвет между головкой винта и стенкой углубления слишком мал, чтобы принимать его во внимание.



Пример 10 — Достаточно широкий просвет между головкой винта и стенкой углубления должен быть учтен. Путь утечки измеряют от винта до стенки, если это расстояние равно X .

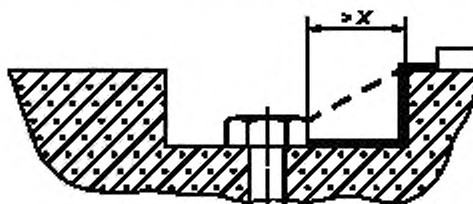
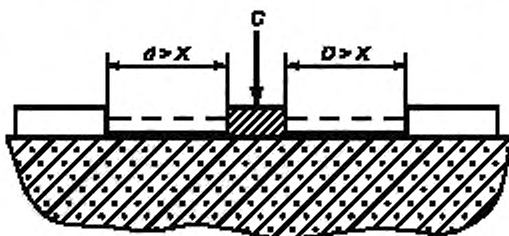


Рисунок С.1, лист 4

Пример 11 — С — «плавающая» часть. Зазор равен расстоянию $d + D$. Путь утечки также составляет $d + D$.



Использование обозначения:

— — — — — путь утечки;
- - - - - зазор

Рисунок С.1, лист 5

Приложение D
(обязательное)

Части, между которыми определены требования к изоляции

(см. 6.4 и 6.5.2)

Следующие символы использованы на рисунках D.1 — D.3 для указания:

а) требований:

B— необходима основная изоляция;

D— необходима двойная или усиленная изоляция;

б) цепей тока и частей:

A — доступная часть, электрически не соединенная с клеммой защитного проводника;

H— часть, которая является опасной для жизни в нормальных условиях;

N— часть, в которой не превышены значения 6.3.2 в нормальных условиях;

R — высокий импеданс, который в комбинации с основной изоляцией формирует защитный импеданс [см. 6.5.3, перечисление в)];

S — защитный экран;

T—доступная внешняя клемма;

Z— импеданс вторичной цепи.

Показанные вторичные цепи можно также рассматривать как части оборудования.

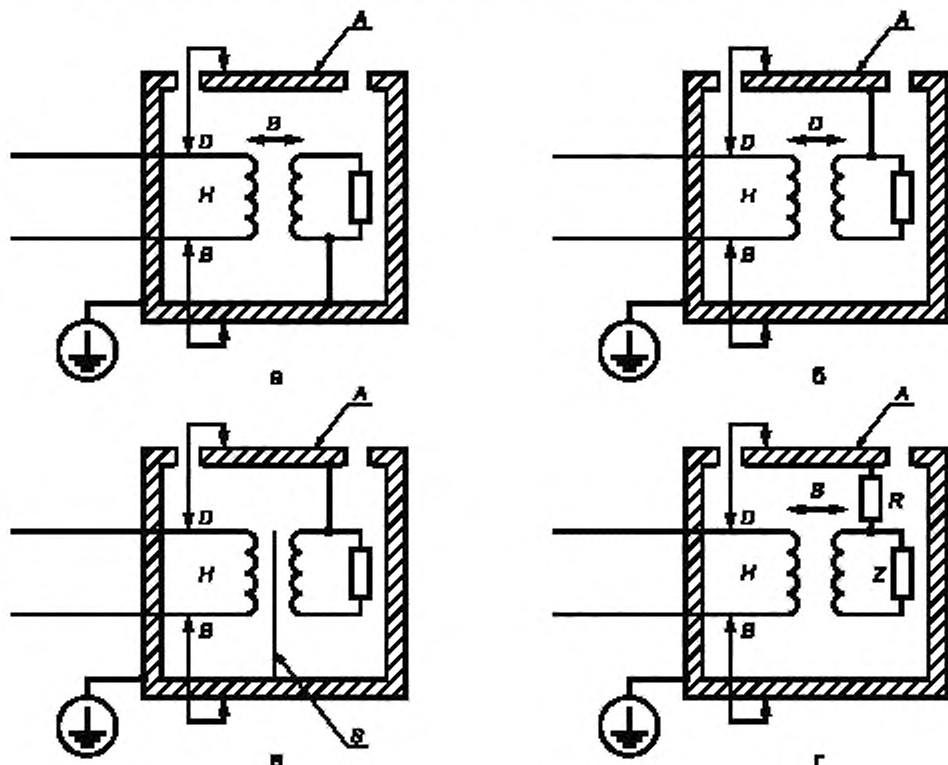
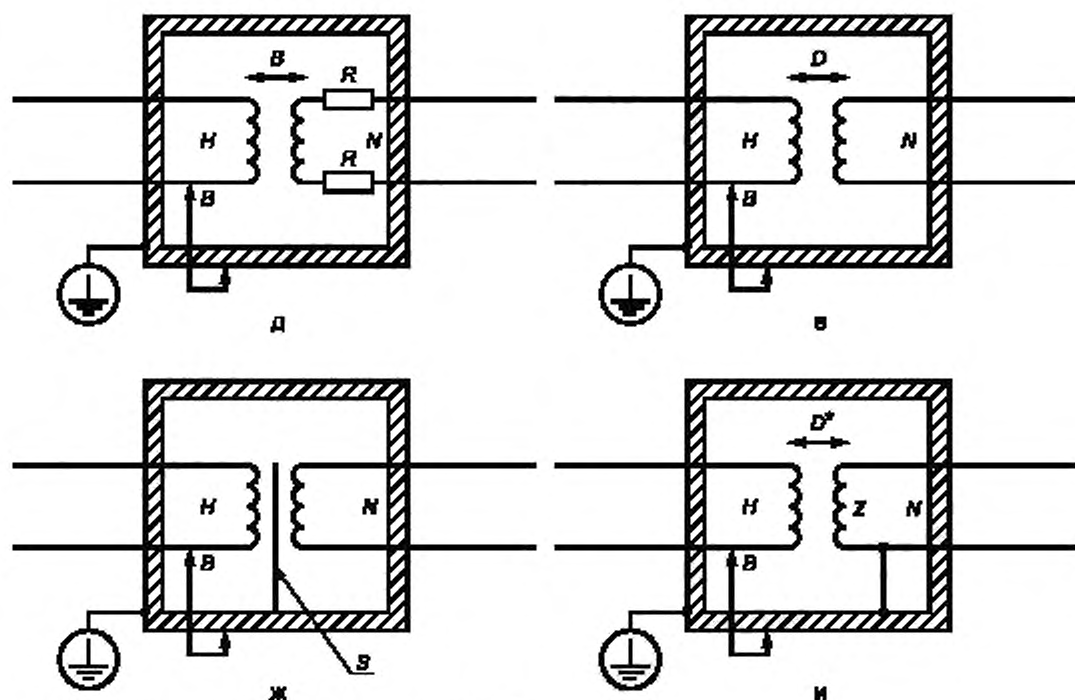
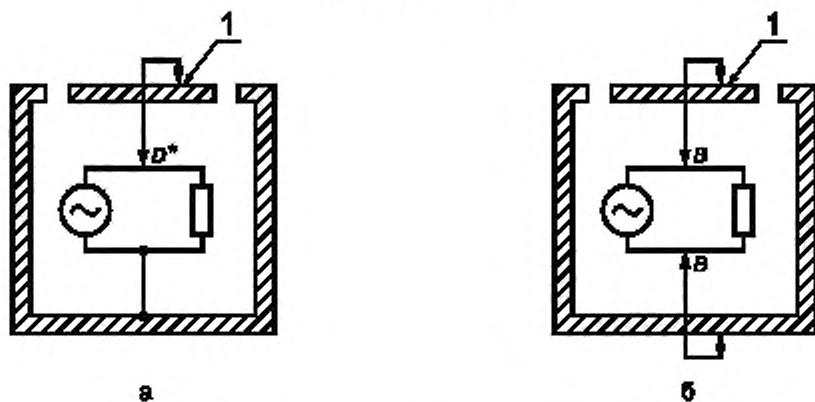


Рисунок D.1 — Защита между опасными для жизни цепями и цепями, в которых не превышены значения 6.3.1 в нормальных условиях и которые имеют внешние клеммы на доступных частях, лист 1



D может быть B , если Z достаточно низкий (см. 6.6.1)¹⁾

Рисунок D.1, лист 2

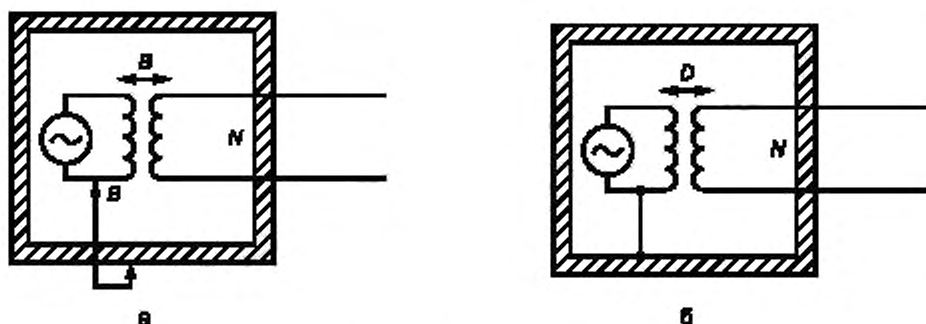


1 - доступная часть, электрически не соединенная с другими доступными частями

Защита между внутренними опасными для жизни цепями и доступными частями, которые электрически не соединены с другими доступными частями

Рисунок D.2, лист 1

¹⁾ Поправка к IEC 61010-1:2001



Защита между первичными опасными для жизни цепями и доступными клеммами вторичных цепей, в которых не превышены значения 6.3.1 в нормальных условиях

Рисунок D.2, лист 2

Примечание — Другие средства защиты также возможны для цепей, изображенных на рисунке D.2 в, г, например защитное экранирование, защитное соединение цепей (см. 6.5.1) и защитный импеданс (см. 6.5.3).

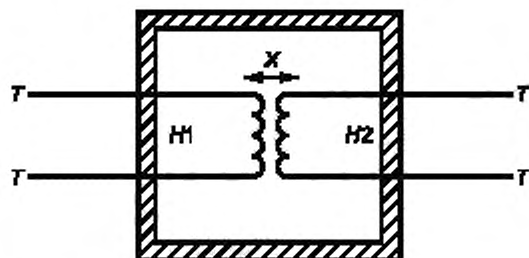


Рисунок D.3 — Защита внешних доступных клемм от двух опасных для жизни цепей

Примечание — Требования к изоляции между доступными частями, не соединенными с клеммой защитного проводника, и к одной из двух опасных для жизни цепей, показанных на рисунке D.1 а—г.

Испытательное напряжение для X наиболее сильно в следующих случаях:

B (основная) — когда опасное для жизни напряжение $H1$ и опасное для жизни напряжение $H2$ подсоединены, испытательным напряжением является наибольшее номинальное рабочее напряжение, которое действует на изоляцию между цепями;

D (двойная) — когда опасное для жизни напряжение $H1$ подключено, а клеммы с опасным для жизни напряжением $H2$ доступны при соединении, испытательным напряжением является наибольшее номинальное рабочее напряжение, которое действует на изоляцию частей с опасным для жизни напряжением $H1$;

D (двойная) — когда опасное для жизни напряжение $H2$ подключено и клеммы с опасным для жизни напряжением $H1$ доступны при соединении, испытательным напряжением является наибольшее номинальное рабочее напряжение, которое действует на изоляцию частей с опасным для жизни напряжением $H2$.

**Приложение Е
(обязательное)**

Уменьшение степени загрязнения

В таблице Е.1 показано снижение степени загрязнения окружающей микросреды в оборудовании при применении дополнительной защиты.

Т а б л и ц а Е.1 — Уменьшение степени загрязнения микросреды оборудования как следствие внешних условий при применении дополнительной защиты

Дополнительная защита	Уменьшение степени загрязнения	
	с 2 до	с 3 до
Кожух со степенью защиты IPX4 по ГОСТ 14254	2	2
Кожух со степенью защиты IPX5 или IPX6 по ГОСТ 14254	2	2
Кожух со степенью защиты IPX7 или IPX8 по ГОСТ 14254	2 (см. примечание)	2 (см. примечание)
Герметически закрытый кожух	1	1
Постоянным нагревом	1	1
Герметизацией (инкапсуляцией)	1	1
Покрытием	1	2

Примечание — Возможно уменьшение до степени загрязнения 1, если оборудование имеет низкую внутреннюю влажность и в инструкции изготовителя изложено требование, чтобы после открытия корпуса он был закрыт в контролируемой на влажность среде или чтобы был использован десикант (осушающее вещество).

Приложение F
(обязательное)

Приемо-сдаточные испытания

Изготовитель должен подвергать испытаниям по F.1—F.3 100 % производимого оборудования, которое имеет как опасные для жизни части, так и доступные токопроводящие части.

Если нельзя четко показать, что результат испытаний не станет надежным на последующих стадиях производства, то испытания проводят на полностью собранном оборудовании. При испытаниях на оборудовании нельзя отсоединять провода, размонтировать его и разбирать. Однако крышки на защелках и любые ручки с фрикционной посадкой удалять можно, если они мешают испытаниям. Во время испытаний на оборудование не подают питание, но выключатель сетевого питания устанавливают в положение «включено».

Накладывать на оборудование фольгу не требуется, также нет необходимости в предварительной обработке влагой.

F.1 Защитное заземление

Испытание целостности цепи выполняют между контактом заземления на входе электроприбора или сетевой вилки для оборудования, подключаемого к питанию вилкой, или клеммой защитного проводника для постоянно подключенного оборудования, с одной стороны, и всеми доступными токопроводящими частями, подсоединение которых требуется согласно 6.5.1 к клемме защитного проводника, с другой стороны.

Примечание — Никакие значения тока для данного испытания не установлены.

F.2 Сетевые цепи

Испытательное напряжение, определенное в 6.8 (без предварительной обработки влагой) для основной изоляции, подают между соединенными вместе клеммами сетевого питания, с одной стороны, и всеми доступными токопроводящими частями, соединенными вместе, с другой стороны. Для данного испытания контакты любой выходной клеммы, предназначенной для подсоединения к цепям другого оборудования, которые не являются опасными для жизни, считают доступными токопроводящими частями.

Значение испытательного напряжения повышают до его заданного значения в течение 2 с и поддерживают не менее 2 с.

Не должно быть никакого пробоя или повторяющегося искрения. Коронные разряды и аналогичные явления игнорируют.

F.3 Другие цепи

Испытательное напряжение подают между соединенными вместе клеммами незаземленных входных опасных для жизни цепей при нормальном применении, с одной стороны, и доступными токопроводящими частями, соединенными вместе, с другой стороны.

Испытательное напряжение подают также между соединенными вместе клеммами незаземленных выходных опасных для жизни цепей при нормальном применении, с одной стороны, и доступными токопроводящими частями, соединенными вместе, с другой стороны.

Подаваемое напряжение в каждом случае в 1,5 раза превышает рабочее напряжение. Если устройства ограничения напряжения (фиксации уровня) работают с напряжениями, которые менее чем в 1,5 раза превышают рабочее напряжение, то значение подаваемого напряжения составляет 0,9 напряжения фиксации, но не менее чем значение рабочего напряжения.

Примечание — В оборудовании, имеющем доступные токопроводящие части, подсоединенные к клемме защитного проводника, подсоединение может быть выполнено к контакту заземления на входе электроприбора или к вилке сетевого питания. Во время испытания оборудование не должно быть электрически соединено с любыми внешними заземляющими средствами.

Не должно быть никакого пробоя или повторяющегося искрения. Коронные разряды и аналогичные явления игнорируют.

Приложение G
(обязательное)

Утечка и разрывы из-за жидкостей под давлением

Требования и испытания настоящего приложения приняты в США, Канаде и некоторых других странах как доказательство соответствия национальным правилам в отношении высоких давлений.

G.1 Общие положения

Содержащие жидкость части оборудования, находящиеся под давлением, не должны вызывать опасность из-за разрывов или утечки в нормальных условиях или условиях единичной неисправности.

Соответствие проверяют согласно G.2—G.4.

G.2 Значения давления свыше 2 МПа и произведения давления на объем более 200 кПа · дм³

G.2.1 Общие положения

Содержащие жидкость части оборудования, которые при нормальном применении имеют две следующие характеристики, не должны приводить к опасности вследствие разрывов или утечки:

- а) значение произведения давления на объем более 200 кПа · дм³;
- б) значения давления более 2 МПа.

Примечание — К оборудованию, в состав которого входят содержащие жидкость части, относят устройства, активизируемые давлением жидкости, использующие силфоны, диафрагмы, трубки Бурдона (трубчатые пружины манометра) и т. п., а также такие устройства, как расходомеры на номинальное давление 2 МПа или выше.

Соответствие проверяют осмотром и проведением гидростатических испытаний по G.2.2—G.2.6. Любые устройства защиты от превышения давления, используемые для ограничения максимального рабочего давления, отключают во время испытаний.

На рисунке G.1 показана блок-схема, представляющая методы проверки соответствия.

На рисунке G.1 использованы следующие условные обозначения:

* Испытание неприменимо для оборудования, предназначенного для вредных, воспламеняющихся или других опасных веществ.

Подразделы, соответствующие испытаниям A—F:

- A — G.2.3, перечисление а);
- B — G.2.3, перечисление б);
- C — G.2.5, перечисление а);
- D — G.2.5, перечисление б);
- E — G.2.5, перечисление в);
- F — G.2.6.

$p_{ном}$ — номинальное давление.

G.2.2 Проведение гидростатических испытаний для G.2.1

Часть оборудования, которая обычно находится под давлением жидкости, заполняют соответствующей жидкостью, например водой (чтобы исключить воздух), и затем подсоединяют к гидравлическому насосу. Давление постепенно повышают до указанного испытательного давления.

Те части оборудования, которые обычно оказываются под косвенной нагрузкой при давлении, как в связанных гидравлических системах, одновременно подвергают воздействию испытательного давления либо посредством обычного заполнения жидкостью через гидравлическую систему, либо, в случае отсутствия жидкости, путем заполнения испытательной жидкостью.

Испытательные значения давления основаны на номинальном давлении ($p_{ном}$). Это максимальное давление в соответствии с маркировкой на оборудовании или (если указано соответствующее значение) максимальное динамическое давление (максимальное давление, которое можно применять без постоянного изменения функциональных характеристик). В случае оборудования с перепадом давлений номинальное давление — это наибольшее из двух давлений — рабочего и статического.

Значения испытательного давления, указанные в G.2.3—G.2.6, применимы к оборудованию с номинальным давлением до 14 МПа. Для более высоких номинальных давлений применяют значения из таблицы G.1.

Если указано, что давление подают на «оборудование», это означает, что давление подают на ту часть оборудования, которая подвергается давлению при нормальном применении. Если указано, что давление подают на «внешнюю оболочку», это означает, что давление подают на любой корпус, крышку или колпак, под которым помещается все оборудование или его часть, находящиеся под давлением, но сама оболочка не находится под давлением при нормальном применении.

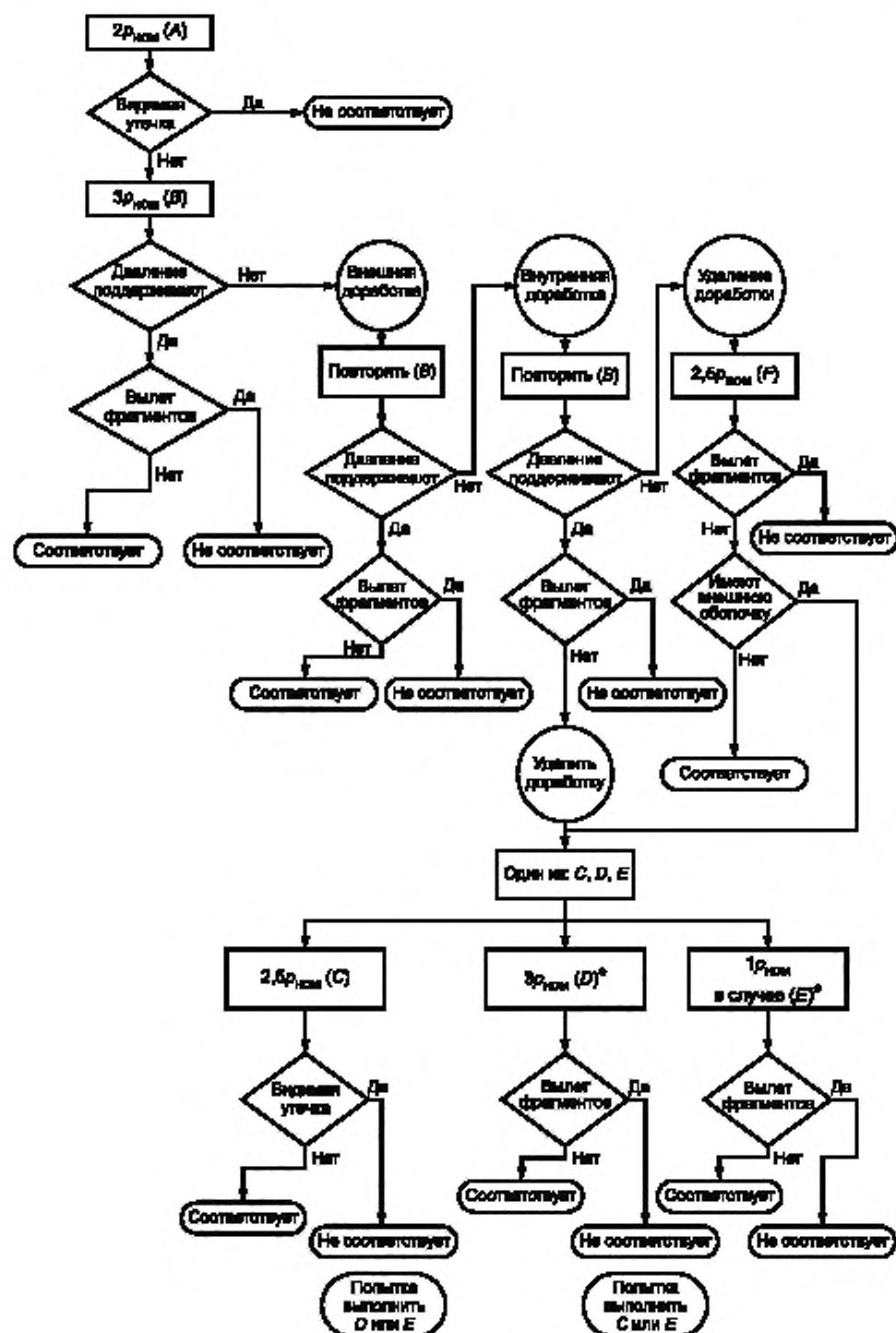


Рисунок G.1 —Алгоритм проверки соответствия (см. G.2)

G.2.3 Начальные испытания

Выполняют следующие испытания:

а) Давление $2 p_{ном}$ подают на оборудование в течение 1 мин без видимой утечки.
 б) Давление $3 p_{ном}$ подают на оборудование в течение 1 мин без каких-либо разрывов или повреждений, приводящих к вылету фрагментов за пределы оборудования. Во время испытания по перечислению б) возможна утечка из-за трещин в трубках Бурдона (трубчатых пружинах манометра), диафрагмах или сильфонах либо из-за повреждения стыка или прокладки. Их не считают неисправностями для данного испытания, если давление возможно поддерживать в течение 1 мин. Но при уровне утечки, не позволяющем поддерживать давление в течение 1 мин, можно выполнить доработки, указанные в G.2.4, и повторить испытание.

1) Если оборудование подвергают испытанию G.2.3, перечисление б) только после доработки, указанной в G.2.4, перечисление а), то не проводят никаких дальнейших испытаний.

2) Если оборудование подвергают испытанию G.2.3, перечисление б) после доработки, указанной в G.2.4, перечисление б), то выполненные доработки удаляют и проводят одно из испытаний по G.2.5.

3) Если оборудование снова не выдерживает испытание G.2.3, перечисление б), то выполненные доработки удаляют и проводят испытание по G.2.6.

G.2.4 Доработки для минимизации утечки

Можно выполнить следующие доработки:

а) Для снижения утечки можно доработать внешние фитинги.

б) Для снижения утечки можно заменить более надежным нефункциональным элементом прокладку или гибкое уплотнение (не являющееся частью измерительного элемента), которое образует структурное разделение между частью оборудования, находящейся под давлением при нормальном применении, и внешней оболочкой.

G.2.5 Дополнительные испытания в случае успешной минимизации утечки после доработки

Если перед успешным повторением испытания по G.2.3, перечисление б) выполнена доработка по G.2.4, перечисление б), то оборудование возвращают к его исходному состоянию и выполняют одно из указанных ниже испытаний по перечислениям а), б) или в) на недоработанном оборудовании. Для оборудования, предназначенного для токсичных, воспламеняющихся или других опасных веществ, выполняют испытание по перечислению а).

а) Давление $2,5 p_{ном}$ подают на оборудование в течение 1 мин без видимой утечки.

б) Давление $3 p_{ном}$ подают на оборудование в течение 1 мин без каких-либо разрывов или повреждений, приводящих к вылету фрагментов за пределы оборудования.

Примечание — В данном случае, даже если давление $3 p_{ном}$ невозможно поддерживать в оборудовании, утечка из внешней оболочки происходит с такой скоростью, что это препятствует образованию опасного давления.

в) Если оборудование имеет внешнюю оболочку, способную выдерживать давление, ее подвергают давлению $p_{ном}$ в течение 1 мин без каких-либо разрывов или повреждений, приводящих к вылету фрагментов за пределы внешней оболочки.

Примечание — В данном случае разрывам и вылету фрагментов препятствует способность внешней оболочки выдерживать давление.

G.2.6 Дополнительные испытания для тех случаев, когда доработки не предотвратили утечку

Если оборудование не смогло пройти испытание по G.2.3, перечисление б) после доработки, выполненной в соответствии с G.2.4, но утечка действует как механизм сброса давления, то оборудование соответствует требованиям G.2.3, перечисление б) в том случае, если после удаления доработки оно успешно проходит указанное ниже испытание и (в случае внешней оболочки) успешно проходит также одно из испытаний по G.2.5, перечисления а), б) и в).

Давление $2,5 p_{ном}$ подают на оборудование в течение 1 мин без каких-либо разрывов или повреждений, приводящих к вылету фрагментов за пределы оборудования.

Таблица G.1 — Испытательные давления для оборудования с давлением

$p_{ном}$, МПа	Давление для испытания по			
	G.2.5, перечисление а)	G.2.3, перечисление а)	G.2.5, перечисление а) и G.2.6	G.2.3, перечисление б) и G.2.5, перечисление б)
$> 14 < 70$	$p_{ном}$	$1,75 p_{ном} + 3,5$ МПа	$2,0 p_{ном} + 7$ МПа	$2,5 p_{ном} + 7$ МПа
> 70	$p_{ном}$	$1,3 p_{ном} + 35$ МПа	$1,5 p_{ном} + 42$ МПа	$2,0 p_{ном} + 42$ МПа

Г.3 Значения давления от 50 кПа до 2 МПа и произведения давления на объем более 200 кПа · дм³

Содержащие жидкость части оборудования, которые при нормальном применении имеют две следующие характеристики, не должны приводить к опасности из-за разрывов или утечки:

- а) значение произведения давления на объем более 200 кПа · дм³;
- б) давление находится в пределах 50 кПа — 2 МПа.

Соответствие проверяют гидростатическим испытанием, проводимым по с Г.2.2. Любое устройство защиты от превышения давления, используемое для ограничения максимального рабочего давления, отключают во время этого испытания.

Давление $3 p_{ном}$ подают на оборудование в течение 1 мин без утечки, постоянной (пластической) деформации или разрывов. Однако для оборудования, не предназначенного для использования токсичных, воспламеняющихся или других опасных веществ, допускается утечка через уплотнение при давлении свыше $1,2 p_{ном}$.

Если гидростатическое испытание нельзя выполнить на немаркированных частях или трубах, содержащих жидкости, то их целостность проверяют с помощью подходящих эквивалентных испытаний, таких как пневматические испытания при давлении $3 p_{ном}$.

В отличие от метода проверки соответствия, описанного выше, соответствие содержащих жидкость частей охлаждающих систем проверяют согласно требованиям стандартов государств.

Г.4 Значения давления ниже 50 кПа или произведения давления на объем ниже 200 кПа · дм³

Утечка из содержащих жидкости частей при более низких давлениях или в случае, когда значение произведения давления на объем ниже 200 кПа · дм³, не должна приводить к опасности.

Соответствие проверяют осмотром частей и, если необходимо, испытанием частей давлением жидкости, вдвое превышающим максимальное давление при нормальном применении. Давление подают на части в течение 1 мин. Не должно возникнуть утечки, которая могла бы вызвать опасность.

Г.5 Устройства защиты от превышения давления

Устройство защиты от превышения давления не должно срабатывать при нормальном применении и должно:

- а) быть подсоединено как можно ближе к содержащим жидкости частям системы, для защиты которой оно предназначено;
- б) быть установлено таким образом, чтобы обеспечить легкий доступ для контроля, обслуживания и ремонта;
- в) не допускать возможности регулировки без использования какого-либо инструмента;
- г) иметь выпускное отверстие, расположенное и направленное таким образом, чтобы выпускаемое вещество не было направлено на человека;
- д) иметь выпускное отверстие, расположенное и направленное таким образом, чтобы при работе этого устройства не происходило накопление вещества на частях, которые могут стать причиной опасности;
- е) иметь достаточную пропускную способность, чтобы при отказе регулятора давления в системе подводки давление не превысило $1,1 p_{ном}$;
- ж) не иметь между собой и частями, которые не предназначены для защиты, никакого запорного клапана.

См. также 11.7.4.

Соответствие проверяют осмотром и испытанием.

Приложение Н
(справочное)

Алфавитный указатель терминов

Барьер	3.2.5
Диапазон номинальных значений	3.3.2
Загрязнение	3.6.5
Зазор	3.6.7
Защищенность высокая	3.5.4
Значение номинальное	3.3.1
Изоляция двойная	3.6.3
Изоляция дополнительная	3.6.2
Изоляция основная	3.6.1
Изоляция усиленная	3.6.4
Импеданс защитный	3.5.7
Инструмент	3.1.5
Испытание приемосдаточное	3.4.2
Испытание типа	3.4.1
Клемма (зажим, соединитель)	3.2.1
Клемма защитного заземления	3.2.3
Клемма рабочего заземления	3.2.2
Кожух	3.2.4
Напряжение рабочее	3.3.3
Оборудование врубное	3.1.6
Оборудование переносное	3.1.3
Оборудование постоянно подключенное	3.1.2
Оборудование ручное	3.1.4
Оборудование стационарное	3.1.1
Опасное для жизни	3.5.3
Опасность	3.5.2
Оператор	3.5.12
Орган ответственный	3.5.13
Применение нормальное	3.5.9
Путь утечки	3.6.8
Сеть	3.5.5
Соединение защитное	3.5.8
Степень загрязнения 1	3.6.6.1
Степень загрязнения 2	3.6.6.2
Степень загрязнения 3	3.6.6.3
Условие единичной неисправности	3.5.11
Условия влажные	3.5.14
Условия нормальные	3.5.10
Цель сетевая	3.5.6
Часть доступная	3.5.1

Приложение ДА
(справочное)

Сведения о соответствии межгосударственных стандартов ссылочным международным стандартам

Таблица ДА.1

Обозначение и наименование международного стандарта	Степень соответствия	Обозначение и наименование межгосударственного стандарта
IEC 60947-1:2004 Аппаратура коммутационная и механизмы управления низковольтные комплектные. Часть 1. Общие правила	MOD	ГОСТ 30011.1–2012 Аппаратура распределения и управления низковольтная. Часть 1. Общие требования
IEC 60309-1:1999 Вилки, штепсельные розетки и соединительные устройства промышленного назначения. Часть 1. Общие требования	MOD	ГОСТ 30849.1–2012 Вилки, штепсельные розетки и соединительные устройства промышленного назначения. Часть 1. Общие требования
IEC 60309-2:1999 Вилки, розетки и соединители промышленного назначения. Часть 2. Требования по взаимозаменяемости размеров приспособлений для штырьков и контактных трубок	MOD	ГОСТ 30849.2–2012 Вилки, штепсельные розетки и соединительные устройства промышленного назначения. Часть 2. Требования к взаимозаменяемости штырей и контактных гнезд соединителей.
IEC 60065:2005 Аудио-, видеоаппаратура и аналоговая электронная аппаратура. Требования техники безопасности	IDT	ГОСТ IEC 60065–2011 Аудио-, видео- и аналоговая электронная аппаратура. Требования безопасности
IEC 60227-1:2007 Кабели с поливинилхлоридной изоляцией на номинальное напряжение до 450/750 В включительно. Часть 1. Общие требования	IDT	ГОСТ IEC 60227-1–2011 Кабели с поливинилхлоридной изоляцией на номинальное напряжение до 450/750 В включительно. Часть 1. Общие требования
IEC 60227-3:1997 Кабели с поливинилхлоридной изоляцией на номинальное напряжение до 450/750 В включительно. Кабели без оболочки для стационарной прокладки	IDT	ГОСТ IEC 60227-3 – 2011 Кабели с поливинилхлоридной изоляцией на номинальное напряжение до 450/750 В включительно. Кабели без оболочки для стационарной прокладки
IEC 60227-4:1992 Кабели с поливинилхлоридной изоляцией на номинальное напряжение до 450/750 В включительно. Кабели в оболочке для стационарной прокладки	IDT	ГОСТ IEC 60227-4–2011 Кабели с поливинилхлоридной изоляцией на номинальное напряжение до 450/750 В включительно. Кабели в оболочке для стационарной прокладки
IEC 60227-5:2007 Кабели с поливинилхлоридной изоляцией на номинальное напряжение до 450/750 В включительно. Часть 5. Гибкие кабели (Шнуры)	IDT	ГОСТ IEC 60227-5–2011 Кабели с поливинилхлоридной изоляцией на номинальное напряжение до 450/750 В включительно. Часть 5. Гибкие кабели (шнуры)
IEC 60227-6:1985 Кабели с поливинилхлоридной изоляцией на номинальное напряжение до 450/750 В включительно. Лифтовые кабели и кабели для гибких соединений	IDT	ГОСТ IEC 60227-6–2011 Кабели с поливинилхлоридной изоляцией на номинальное напряжение до 450/750 В включительно. Лифтовые кабели и кабели для гибких соединений
IEC 60245-1:2003 Кабели с резиновой изоляцией на номинальное напряжение до 450/750 В включительно. Часть 1. Общие требования	IDT	ГОСТ IEC 60245-1–2011 Кабели с резиновой изоляцией на номинальное напряжение до 450/750 В включительно. Часть 1. Общие требования
IEC 60245-2:1994 Кабели с резиновой изоляцией на номинальное напряжение до 450/750 В включительно. Методы испытаний	IDT	ГОСТ IEC 60245-2–2011 Кабели с резиновой изоляцией на номинальное напряжение до 450/750 В включительно. Методы испытаний
IEC 60245-3:1994 Кабели с резиновой изоляцией на номинальное напряжение до 450/750 В включительно. Кабели с нагревостойкой кремнийорганической изоляцией	IDT	ГОСТ IEC 60245-3–2011 Кабели с резиновой изоляцией на номинальное напряжение до 450/750 В включительно. Кабели с нагревостойкой кремнийорганической изоляцией

Окончание таблицы ДА.1

Обозначение и наименование международного стандарта	Степень соответствия	Обозначение и наименование межгосударственного стандарта
IEC 60245-4:1994 Кабели с резиновой изоляцией на номинальное напряжение до 450/750 В включительно. Часть 4. Шнуры и гибкие кабели	IDT	ГОСТ IEC 60245-4–2011 Кабели с резиновой изоляцией на номинальное напряжение до 450/750 В включительно. Часть 4. Шнуры и гибкие кабели
IEC 60245-6:1994 Кабели с резиновой изоляцией на номинальное напряжение до 450/750 В включительно. Кабели для электродной дуговой сварки	IDT	ГОСТ IEC 60245-6–2011 Кабели с резиновой изоляцией на номинальное напряжение до 450/750 В включительно. Кабели для электродной дуговой сварки
IEC 60245-7:1994 Кабели с резиновой изоляцией на номинальное напряжение до 450/750 В включительно. Кабели с нагревостойкой этиленвинилацетатной резиновой изоляцией	IDT	ГОСТ IEC 60245-7–2011 Кабели с резиновой изоляцией на номинальное напряжение до 450/750 В включительно. Кабели с нагревостойкой этиленвинилацетатной резиновой изоляцией
IEC 60245-8:2004 Кабели с резиновой изоляцией на номинальное напряжение до 450/750 В включительно. Часть 8. Шнуры для областей применения, требующих высокой гибкости	IDT	ГОСТ IEC 60245-8–2011 Кабели с резиновой изоляцией на номинальное напряжение до 450/750 В включительно. Часть 8. Шнуры для областей применения, требующих высокой гибкости
IEC 60335-1:1991 Безопасность бытовых и аналогичных электрических приборов. Общие требования и методы испытаний.	IDT	ГОСТ МЭК 60335-1–2008 Бытовые и аналогичные электрические приборы. Безопасность. Часть 1. Общие требования
IEC 60799:1998 Электроустановочные устройства. Шнуры-соединители и шнуры для межсоединений	IDT	ГОСТ IEC 60799–2011 Электроустановочные устройства. Шнуры-соединители и шнуры для межсоединений
IEC 60950-1:2005 Оборудование информационных технологий. Требования безопасности. Часть 1. Общие требования	IDT	ГОСТ IEC 60950-1–2011 Оборудование информационных технологий. Требования безопасности. Часть 1. Общие требования
<p>Примечание – В настоящей таблице использованы следующие условные степени обозначения степени соответствия стандартов:</p> <ul style="list-style-type: none"> - IDT – идентичные стандарты; - MOD – модифицированные стандарты 		

Библиография

- [1] International Radiation Protection Association (IRPA) Guidelines on protection against nonionizing radiation. A.S. Duchene, J.R.A. Lakey, M.H. Repacholi. – Pergamon Press. ISBN: 0 08 036097 1 (Руководство Международной ассоциации по радиационной защите (IRPA) Руководство по защите неионизированного излучения. Под. ред. A.S. Duchene, J.R.A. Lakey, M.H. Repacholi. – Pergamon Press. ISBN: 0 08 036097 1)
- [2] IEC 60990 (1999) Methods of measurement of touch current and protective conductor current (Методы измерения токов при прикосновении и токов защитного проводника)

Ключевые слова: безопасность, электрические приборы, контрольно-измерительные приборы, лабораторное оборудование, вычислительная техника, обеспечение защиты, испытания

Редактор *Н.В. Таланова*
Технический редактор *А.Б. Заварзина*
Корректор *В.Г. Смолин*
Компьютерная верстка *Д.Е. Першин*

Сдано в набор 20.12.2013. Подписано в печать 5.02.2014. Формат 60x84/8. Гарнитура Ариал.
Усл. печ. л. 10,23. Уч.-изд. л. 8,18. Тираж 81экз. Зак. 393.

Набрано в ООО «Академиздат»
www.academizdat.ru lenin@academizdat.ru

Издано и отпечатано
ФГУП «СТАНДАРТИНФОРМ», 123995 Москва, Гранатный пер., 4.
www.gostinfo.ru info@gostinfo.ru

Поправка к ГОСТ 12.2.091—2012 (IEC 61010-1:2001) Безопасность электрического оборудования для измерения, управления и лабораторного применения. Часть 1. Общие требования

В каком месте	Напечатано	Должно быть		
Предисловие. Таблица согласования	—	Туркмения	ТМ	Главгосслужба «Туркменстандартлары»

(ИУС № 1 2021 г.)