
ФЕДЕРАЛЬНОЕ АГЕНТСТВО
ПО ТЕХНИЧЕСКОМУ РЕГУЛИРОВАНИЮ И МЕТРОЛОГИИ



НАЦИОНАЛЬНЫЙ
СТАНДАРТ
РОССИЙСКОЙ
ФЕДЕРАЦИИ

ГОСТ Р МЭК
60156—
2013

ЖИДКОСТИ ИЗОЛЯЦИОННЫЕ

Определение напряжения пробоя на промышленной частоте

IEC 60156:1995

Insulating liquids — Determination of the breakdown voltage
at power frequency — Test methods
(IDT)

Издание официальное



Москва
Стандартинформ
2014

Предисловие

1 ПОДГОТОВЛЕН Федеральным государственным унитарным предприятием «Всероссийский научно-исследовательский центр стандартизации, информации и сертификации сырья, материалов и веществ» (ФГУП «ВНИЦСМВ») на основе аутентичного перевода на русский язык указанного в пункте 4 стандарта, который выполнен ФГУП «СТАНДАРТИНФОРМ»

2 ВНЕСЕН Федеральным агентством по техническому регулированию и метрологии

3 УТВЕРЖДЕН И ВВЕДЕН В ДЕЙСТВИЕ Приказом Федерального агентства по техническому регулированию и метрологии от 5 марта 2013 г. № 5-ст

4 Настоящий стандарт идентичен международному стандарту МЭК 60156:1995 «Изоляционные жидкости. Определение напряжения пробоя на промышленной частоте. Методы испытаний» (IEC 60156:1995 «Insulating liquids — Determination of the breakdown voltage at power frequency — Test methods»).

Наименование настоящего стандарта изменено относительно наименования указанного стандарта для приведения в соответствие с ГОСТ Р 1.5—2012 (подраздел 3.5).

При применении настоящего стандарта рекомендуется использовать вместо ссылочных международных стандартов соответствующие им национальные стандарты Российской Федерации и межгосударственные стандарты, сведения о которых приведены в дополнительном приложении ДА

5 ВВЕДЕН ВПЕРВЫЕ

Правила применения настоящего стандарта установлены в ГОСТ Р 1.0—2012 (раздел 8). Информация об изменениях к настоящему стандарту публикуется в ежегодном (по состоянию на 1 января текущего года) информационном указателе «Национальные стандарты», а официальный текст изменений и поправок — в ежемесячном информационном указателе «Национальные стандарты». В случае пересмотра (замены) или отмены настоящего стандарта соответствующее уведомление будет опубликовано в ближайшем выпуске ежемесячного информационного указателя «Национальные стандарты». Соответствующая информация, уведомление и тексты размещаются также в информационной системе общего пользования — на официальном сайте Федерального агентства по техническому регулированию и метрологии в сети Интернет (gost.ru)

© Стандартинформ, 2014

Настоящий стандарт не может быть полностью или частично воспроизведен, тиражирован и распространен в качестве официального издания без разрешения Федерального агентства по техническому регулированию и метрологии

Содержание

1	Область применения	1
2	Нормативные ссылки	1
3	Электрооборудование	2
3.1	Регулятор напряжения	2
3.2	Повышающий трансформатор	2
3.3	Токоограничивающие резисторы	2
3.4	Коммутационное устройство	2
3.5	Измерительное устройство	3
4	Испытательная установка	3
4.1	Испытательная камера	3
4.2	Электроды	4
4.3	Перемешивание (не обязательно)	4
5	Подготовка электродов	4
6	Подготовка испытательной установки	5
7	Отбор проб	5
7.1	Контейнеры для проб	5
7.2	Метод отбора проб	5
8	Состояние пробы	5
9	Проведение испытаний	6
9.1	Подготовка пробы	6
9.2	Заполнение камеры	6
9.3	Приложение напряжения	6
10	Отчет	6
11	Расхождение результатов испытаний	6
	Приложение ДА (справочное) Сведения о соответствии ссылочных международных стандартов национальным стандартам Российской Федерации (и действующим в этом качестве межгосударственным стандартам)	8

Введение

Напряжение пробоя изоляционных жидкостей является свойством материала, указывающим на присутствие загрязнения, например воды и твердого взвешенного вещества, и целесообразность проведения обезвоживания и фильтрации.

Значение напряжения пробоя изоляционных жидкостей зависит от условий измерения. Следовательно, стандартизованные методы испытаний и оборудование являются основными элементами для достоверной интерпретации результатов испытаний.

Метод настоящего стандарта применим для приемо-сдаточных испытаний новых изоляционных жидкостей или для испытания очищенных изоляционных жидкостей перед их заливкой в электрическое оборудование. Настоящий метод применяют также при мониторинге и техническом обслуживании маслонаполненной аппаратуры, находящейся в эксплуатации. Он определяет жесткие методики обращения с образцами или пробами для испытаний и температурный контроль, которого следует придерживаться при необходимости получения представительных результатов. При определенном режиме испытаний, особенно в полевых условиях, можно использовать менее строгие методики, однако пользователь несет ответственность за их влияние на результаты испытаний.

ЖИДКОСТИ ИЗОЛЯЦИОННЫЕ

Определение напряжения пробоя на промышленной частоте

Insulating liquids. Determination of the breakdown voltage at power frequency

Дата введения — 2014—01—01

1 Область применения

Настоящий стандарт устанавливает метод определения напряжения пробоя изоляционных жидкостей на промышленной частоте. Образец жидкости, находящейся в специальной аппаратуре, подвергается воздействию электрического поля переменного тока, напряженность которого увеличивается при увеличении напряжения с постоянной скоростью до тех пор, пока не происходит пробой диэлектрика.

Настоящий метод применим ко всем типам электроизоляционных жидкостей номинальной вязкостью до 350 мм²/с при температуре 40 °С. Он подходит для приемо-сдаточных испытаний неиспользованных жидкостей и для определения состояния изоляционных жидкостей при мониторинге и техническом обслуживании оборудования.

2 Нормативные ссылки

В настоящем стандарте использованы нормативные ссылки на следующие международные стандарты*:

МЭК 52:1960 Рекомендации по измерению напряжения с помощью шаровых разрядников (один шар заземлен) [IEC 52:1960, Recommendation for voltage measurement by means of sphere-gaps (one sphere earthed)]¹⁾

МЭК 60 Техника испытаний высоким напряжением (IEC 60, High-voltage test techniques)²⁾

МЭК 60475:1974 Метод отбора проб жидких диэлектриков (IEC 60475:1974, Method of sampling liquid dielectrics)³⁾

* Для датированных ссылок используют только указанное издание стандарта. В случае недатированных ссылок — последнее издание стандарта, включая все изменения и поправки.

¹⁾ Действует МЭК 60052:2002 Измерение напряжения посредством стандартных искровых промежутков (IEC 60052:2002, Voltage measurement by means of standard air gaps).

²⁾ Действуют МЭК 60060-1:2010 Техника испытаний высоким напряжением. Основные положения и требования к испытаниям (IEC 60060-1:2010, High-voltage test techniques — Part 1: General definitions and test requirements), МЭК 60060-2:2010 Техника испытаний высоким напряжением. Измерительные системы (IEC 60060-2:2010, High-voltage test techniques — Part 2: Measuring systems), МЭК 60060-3:2010 Техника испытаний высоким напряжением. Основные положения и требования к испытаниям на местах (IEC 60060-3:2010, High-voltage test techniques — Part 3: Definitions and requirements for on-site testing).

³⁾ Действует МЭК 60475:2011 Метод отбора проб изоляционных жидкостей (IEC 60475:2011, Method of sampling insulating liquids).

3 Электрооборудование

Электрооборудование включает следующие приборы:

- a) регулятор напряжения;
- b) повышающий трансформатор;
- c) коммутационное устройство;
- d) приборы ограничения энергии.

Два или более из этих приборов могут быть интегрированы в какую-нибудь систему оборудования.

3.1 Регулятор напряжения

Используют автоматическое регулирование напряжения, т. к. ручными способами увеличение напряжения осуществляется неравномерно.

Регулировать напряжение можно с использованием одного из следующих приборов:

- a) автотрансформатора с переменным коэффициентом трансформации (вариатора);
- b) электронного регулятора напряжения;
- c) автоматического регулятора поля генератора;
- d) индукционного регулятора напряжения;
- e) делителя напряжения резистивного типа.

3.2 Повышающий трансформатор

Напряжение испытания подают с помощью повышающего трансформатора, питаемого от источника напряжения переменного тока (частотой 48—62 Гц) в режиме постепенного увеличения напряжения. Системы управления источника регулируемого низкого напряжения должны обеспечивать плавное и равномерное изменение напряжения испытания, без зашкаливания показаний измерительных приборов. Шаг ступенчатого изменения (осуществляемого, например, с помощью вариатора) не должен превышать 2 % от ожидаемого напряжения пробоя.

Напряжение, приложенное к электродам заполненной жидкостью ячейки, должно изменяться по синусоидальному закону с коэффициентом амплитуды в пределах $1,41 \pm 0,07$.

Центральную точку вторичной обмотки трансформатора заземляют.

3.3 Токоограничивающие резисторы

Для защиты оборудования и избежания чрезмерного разложения жидкости в момент пробоя можно использовать активное сопротивление, ограничивающее пробивную силу тока, последовательно с испытательной ячейкой.

Ток короткого замыкания трансформатора и связанных с ним цепей должен быть в пределах от 10 до 25 мА для всех напряжений свыше 15 кВ. Такую силу тока можно получить путем комбинации активных сопротивлений в первичной или вторичной цепях или в обеих цепях высоковольтного трансформатора.

3.4 Коммутационное устройство

3.4.1 Основные требования

Цепь должна автоматически размыкаться в случае возникновения установившейся электрической дуги. Первичная цепь повышающего трансформатора должна быть оснащена автоматическим выключателем, работающим под действием силы тока в результате пробоя образца диэлектрика. Время отключения напряжения должно быть в пределах 10 мс. Цепь может быть разомкнута вручную, если между электродами возникает слышимый или видимый искровой разряд переходного процесса.

Примечание — Чувствительность датчика тока зависит от применяемого устройства ограничения энергии. Значение чувствительности может быть определено только приблизительно. Иницирование разрыва цепи силой тока 4 мА в течение 5 мс является приемлемым условием, в то время как запуск быстрого ограничения энергии (см. 3.4.2) при токе переходного процесса 1 А в течение 1 мкс считается удовлетворительным.

3.4.2 Специальные требования для кремнийорганических жидкостей

Кремнийорганические жидкости при воздействии электрических разрядов могут образовать твердые продукты разложения, что может привести к значительным ошибкам при измерениях. В таких случаях должны быть приняты все возможные меры, чтобы свести к минимуму энергию, которая может находиться в пробивном электрическом разряде.

Упомянутое выше ограничение силы тока совместно с изоляцией первичной обмотки повышающего трансформатора в течение 10 мс является приемлемым для углеводородов. Более удовлетворительные результаты испытаний кремнийорганических жидкостей могут быть получены при использовании короткого замыкания первичной цепи трансформатора с помощью полного сопротивления или низковольтного устройства для обнаружения пробоя, действующего в пределах нескольких микросекунд. Это

устройство может быть аналогового типа (например, модулирующий усилитель) или коммутирующего типа (например, тиристорный выключатель). При использовании такого устройства выходное напряжение повышающего трансформатора снижается до нулевого значения в течение 1 мс после обнаружения пробоя и не должно повышаться до следующего этапа испытания.

3.5 Измерительное устройство

В настоящем стандарте абсолютное значение напряжения испытания определяется как его пиковое значение, деленное на $\sqrt{2}$.

Напряжение может быть измерено пик-вольтметром или вольтметром другого типа, который подсоединяют к входу или выходу испытательного трансформатора или к специальной обмотке, предусмотренной на этом трансформаторе. Проверка используемого измерительного прибора должна быть проведена по эталону до полного напряжения, которое планируется измерять.

Удовлетворительный метод проверки заключается в использовании переключения на эталон. Эталоном является вспомогательное измерительное устройство, которое подсоединяют вместо испытательной камеры между клеммами высокого напряжения, для которых он представляет такое же полное сопротивление, как и наполненная испытательная камера. Это вспомогательное устройство отдельно проверяют по первичному эталону, например разряднику со сферическими электродами по МЭК 52 (см. также МЭК 60).

4 Испытательная установка

4.1 Испытательная камера

Вместимость испытательной камеры — от 350 до 600 см³.

Камеру изготавливают из прозрачного и химически инертного электроизоляционного материала, стойкого к электроизоляционной жидкости и применяемым очищающим средствам.

Камера должна иметь крышку, конструкция которой должна обеспечивать легкое удаление электродов для чистки и технического обслуживания.

Примеры камеры подходящей конструкции показаны на рисунках 1 и 2.

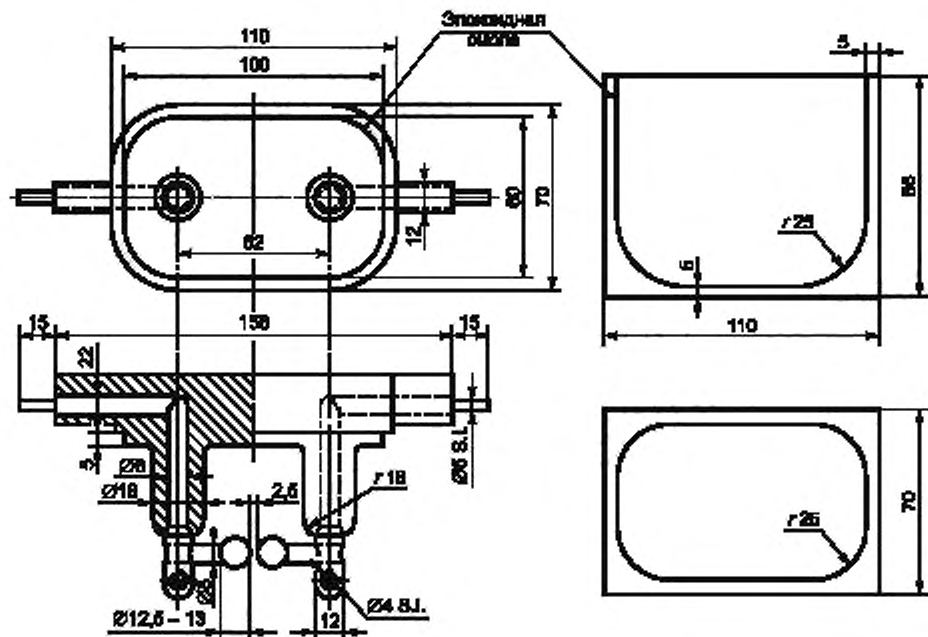


Рисунок 1 — Пример подходящей камеры со сферическими электродами

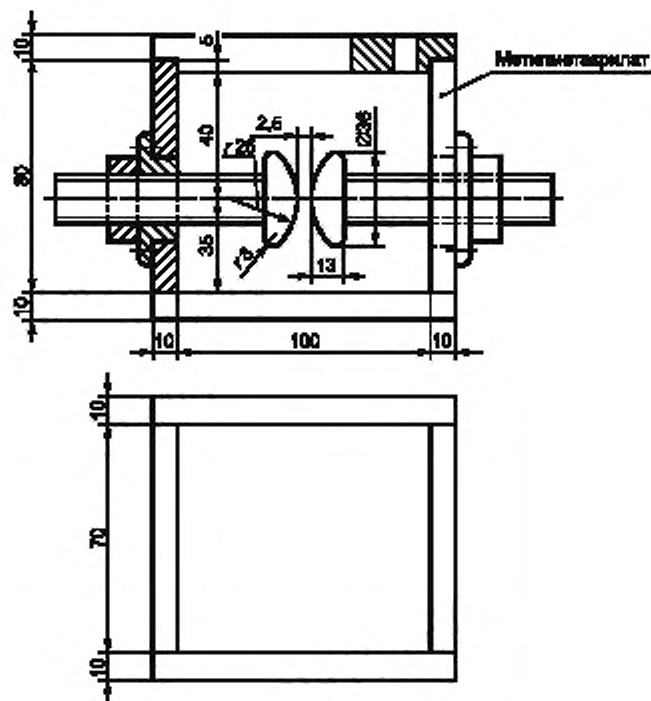


Рисунок 2 — Пример подходящей камеры с частично сферическими электродами

4.2 Electrodes

Electrodes are made of brass, bronze or austenitic stainless steel. They should be polished and spherical (diameter 12,5—13,0 mm), as shown in Figure 1, or partially spherical in size according to Figure 2. The axis of the electrode system should be horizontal and located not less than 40 mm from the surface of the test liquid. All parts of the electrode should be at a distance of not less than 12 mm from the chamber walls or mesh. The gap between the electrodes should be $(2,50 \pm 0,05)$ mm.

Electrodes are often controlled for the presence of ulcerative corrosion or other damage. They are kept in good condition and replaced as damage is detected.

4.3 Agitation (not mandatory)

Testing can be done with or without agitation of the liquid. Experience shows that the difference between the two modes of testing is insignificant. However, a mesh can be effectively used in the apparatus, capable of working in automatic mode.

A two-lobed impeller with a diameter of 20 to 25 mm and an axial depth of 5 to 10 mm and a rotation speed of 250 to 300 rpm can be used. The impeller should not draw air bubbles and the direction of its rotation should create an outgoing flow of liquid. The mesh construction should ensure easy cleaning.

Agitation with a magnetic mesh (length 20—25 mm, diameter 5—10 mm) is allowed in the absence of the risk of magnetic particles.

5 Preparation of electrodes

New electrodes, electrodes with traces of ulcerative corrosion, electrodes that have not been stored properly over a long period of time, are cleaned in the following way:

- чистят все поверхности подходящим легко испаряющимся растворителем с последующим испарением этого растворителя;
- полируют мелкозернистым абразивным порошком (например, ювелирной шлифовальной пастой) или абразивной бумагой, или тканью (например, тонкой абразивной шкуркой);
- после полировки электроды очищают нефтяным растворителем, ч. д. а., диапазоном кипения от 60 °С до 80 °С, затем ацетоном, ч. д. а.;
- собирают электроды в камере, заполняют чистой неиспользованной изоляционной жидкостью того типа, которую планируют испытать в последующем, и поднимают напряжение на электродах до пробоя 24 раза.

6 Подготовка испытательной установки

Выделяют отдельную испытательную камеру для каждого типа электроизоляционной жидкости. Испытательные камеры хранят в сухом месте с закрытыми крышками и наполненными обезвоженной изоляционной жидкостью того типа, который обычно используют в камере.

При смене типа испытываемой жидкости удаляют подходящим растворителем все остатки предыдущей жидкости, промывают установку чистой обезвоженной жидкостью того типа, который планируют испытать, сливают и снова заполняют.

7 Отбор проб

7.1 Контейнеры для проб

Объем пробы должен быть приблизительно в три раза больше вместимости испытательной камеры.

Подходящие контейнеры для отбора проб должны соответствовать требованиям МЭК 60475. Предпочтительно использовать бутылки из коричневого стекла. Можно использовать прозрачные стеклянные бутылки, но они должны быть экранированы для защиты пробы от прямого света до ее испытания. Можно использовать пластиковые контейнеры, если на них не воздействует жидкость, подлежащая испытанию. Однако пластиковые контейнеры нельзя использовать больше одного раза.

Для герметизации контейнеров используют завинчивающиеся крышки с прокладкой из полиолефина или политетрафторэтилена.

Контейнеры и крышки очищают подходящим растворителем для удаления остатков ранее использованной пробы. Затем контейнеры ополаскивают ацетоном и продувают теплым воздухом.

После очистки контейнеры сразу закрывают крышками. До использования контейнеры хранят герметично закрытыми.

7.2 Метод отбора проб

Отбор проб новых и использованных изоляционных жидкостей осуществляют по МЭК 60475.

Контейнер заполняют образцом испытываемой жидкости, оставляя около 3 % объема в качестве свободного воздушного пространства.

Напряжение пробоя является очень чувствительным к малейшему загрязнению пробы водой и твердыми частицами. Поэтому принимают все меры предосторожности для предотвращения загрязнения пробы. Отбор проб должен проводить подготовленный персонал под наблюдением опытного руководителя.

Если не предусмотрено иное, то пробу отбирают из места, где жидкость кажется наиболее загрязненной, обычно в самой низкой точке емкости, содержащей изоляционную жидкость.

8 Состояние пробы

Испытание проводят, если не определено иное, без обезвоживания или удаления газов, т.е. в состоянии получения образца.

Во время испытания значения температуры испытываемой жидкости и окружающей среды не должны отличаться более чем на 5 °С, а для арбитражного испытания температура электроизоляционной жидкости должна быть (20 ± 5) °С.

9 Проведение испытаний

9.1 Подготовка пробы

Непосредственно перед заполнением испытательной камеры контейнер слегка встряхивают и несколько раз переворачивают вверх дном, чтобы по возможности гарантировать гомогенное распределение посторонних включений, содержащихся в жидкости, без образования воздушных пузырьков.

При этом избегают воздействия атмосферного воздуха на образец.

9.2 Заполнение камеры

Непосредственно перед испытанием сливают жидкость из испытательной камеры и ополаскивают стенки, электроды и другие составные части пробой электроизоляционной жидкости.

Медленно наполняют камеру испытуемой пробой, избегая образования воздушных пузырьков.

Измеряют и записывают температуру изоляционной жидкости.

Устанавливают камеру в испытательную установку и включают мешалку, при использовании.

9.3 Приложение напряжения

Первое приложение напряжения начинается приблизительно через 5 мин после наполнения камеры и проверки на отсутствие видимых воздушных пузырьков в промежутке между электродами. Прикладывают напряжение на зажимы электродов. Равномерно увеличивают напряжение со скоростью $(2 \pm 0,2)$ кВ/с от значения, равного нулю до значения, при котором возникает пробой. Напряжение пробоя является максимальным значением напряжения в момент, когда цепь размыкается автоматически (возникает дуговой разряд) или вручную (разряд, обнаруженный визуально или на слух).

Записывают значение напряжения пробоя.

Проводят шесть определений напряжения пробоя на одной и той же камере, заполненной изоляционной жидкостью, с паузой не менее 2 мин, прежде чем снова прикладывают напряжение. Проверяют отсутствие пузырьков воздуха в промежутке между электродами. При использовании мешалки она должна работать непрерывно в течение всего испытания.

Вычисляют среднеарифметическое значение результатов шести определений напряжения пробоя в киловольтах.

10 Отчет

В отчете записывают среднеарифметическое значение результатов шести определений напряжения пробоя в киловольтах. В отчет включают следующие данные: идентификацию пробы, значение напряжения пробоя каждого отдельного определения, тип использованных электродов, частоту испытательного напряжения, температуру электроизоляционной жидкости, наличие или отсутствие мешалки.

11 Расхождение результатов испытаний

Было установлено, что расхождение значений каждого отдельного испытания пробоя непосредственно зависит от значения результата. На рисунке 3 приведен график зависимости значения среднеквадратического отклонения от среднеарифметического значения напряжения пробоя, полученные на основании большого количества экспериментальных данных в нескольких лабораториях, проводивших испытания трансформаторного масла.

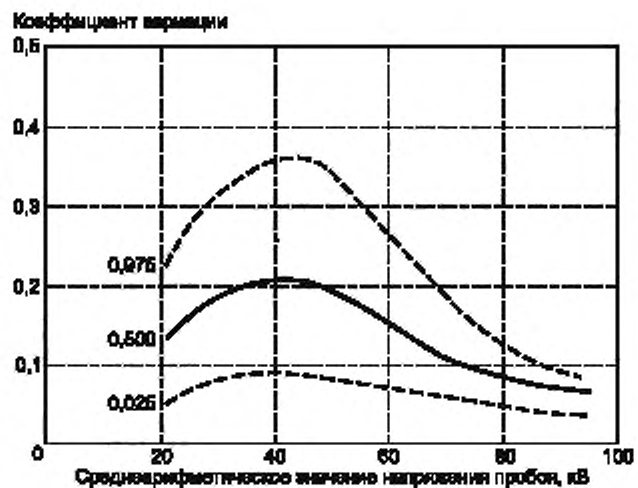


Рисунок 3 — Зависимость коэффициента вариации (отношения среднеквадратического отклонения к среднеарифметическому значению) от среднеарифметического значения напряжения пробоя

Сплошной линией на графике показана зависимость распределения среднеквадратического отклонения от среднеарифметического значения напряжения пробоя. Пунктирные линии показывают ожидаемый 95%-ный диапазон значений среднеквадратических отклонений от среднеарифметического значения напряжения пробоя.

Приложение ДА
(справочное)

Сведения о соответствии ссылочных международных стандартов национальным стандартам Российской Федерации (и действующим в этом качестве межгосударственным стандартам)

Таблица ДА.1

Обозначение ссылочного международного стандарта	Степень соответствия	Обозначение и наименование соответствующего национального стандарта
МЭК 52	—	*
МЭК 60	—	*
МЭК 60475	IDT	ГОСТ Р МЭК 60475—2013 «Жидкости изоляционные. Отбор проб»
<p>* Соответствующий национальный стандарт отсутствует. До его утверждения рекомендуется использовать перевод на русский язык данного международного стандарта. Перевод данного международного стандарта находится в Федеральном информационном фонде технических регламентов и стандартов.</p> <p>Примечание — В настоящей таблице использовано следующее условное обозначение степени соответствия стандартов: - IDT — идентичные стандарты.</p>		

УДК 621.315.612:006.354

ОКС 17.220.99
29.040.10

ОКСТУ 0209

Ключевые слова: изоляционные жидкости, напряжение пробоя, промышленная частота

Редактор Л.И. Нахимова
Технический редактор В.Н. Прусакова
Корректор И.А. Королева
Компьютерная верстка А.Н. Золотаревой

Сдано в набор 24.02.2014. Подписано в печать 06.03.2014. Формат 60 × 84 $\frac{1}{8}$. Гарнитура Ариал.
Усл. печ. л. 1,40. Уч.-изд. л. 1,00. Тираж 76 экз. Зак. 386.

Издано и отлечтано во ФГУП «СТАНДАРТИНФОРМ», 123995 Москва, Гранатный пер., 4.
www.gostinfo.ru info@gostinfo.ru