
ФЕДЕРАЛЬНОЕ АГЕНТСТВО
ПО ТЕХНИЧЕСКОМУ РЕГУЛИРОВАНИЮ И МЕТРОЛОГИИ



НАЦИОНАЛЬНЫЙ
СТАНДАРТ
РОССИЙСКОЙ
ФЕДЕРАЦИИ

ГОСТ Р МЭК
61828—
2012

Государственная система обеспечения единства измерений
ПРЕОБРАЗОВАТЕЛИ УЛЬТРАЗВУКОВЫЕ ФОКУСИРУЮЩИЕ

Общие требования к методикам измерения параметров
ультразвукового излучения

IEC 61828:2001

**Ultrasonics — Focusing transducers — Definitions and measurement
methods for the transmitted fields**

(IDT)

Издание официальное



Москва
Стандартинформ
2014

Предисловие

Цели и принципы стандартизации в Российской Федерации установлены Федеральным законом от 27 декабря 2002 г. №184-ФЗ «О техническом регулировании», а правила применения национальных стандартов Российской Федерации — ГОСТ Р 1.0—2004 «Стандартизация в Российской Федерации. Основные положения»

Сведения о стандарте

1 ПОДГОТОВЛЕН Всероссийским научно-исследовательским институтом физико-технических и радиотехнических измерений Федерального агентства по техническому регулированию и метрологии на основе собственного аутентичного перевода на русский язык международного стандарта, указанного в пункте 4

2 ВНЕСЕН Управлением метрологии Федерального агентства по техническому регулированию и метрологии

3 УТВЕРЖДЕН И ВВЕДЕН В ДЕЙСТВИЕ Приказом Федерального агентства по техническому регулированию и метрологии от 29 ноября 2012 г. № 1455-ст

Настоящий стандарт идентичен международному стандарту МЭК 61828:2001 «Ультразвук. Фокусирующие преобразователи. Определения и методы измерения излучаемых полей» (IEC 61828:2001 «Ultrasonics. Focusing transducers. Definitions and measurement methods for the transmitted fields»).

Наименование настоящего стандарта изменено относительно наименования указанного международного стандарта для приведения в соответствие с ГОСТ Р 1.5—2004 (пункт 3.5).

При применении настоящего стандарта рекомендуется использовать вместо ссылочных международных стандартов соответствующие им ссылочные национальные стандарты Российской Федерации, сведения о которых приведены в дополнительном приложении ДА

4 ВВЕДЕН ВПЕРВЫЕ

Правила применения настоящего стандарта установлены в ГОСТ Р 1.0—2012 (раздел 8). Информация об изменениях к настоящему стандарту публикуется в ежегодном (по состоянию на 1 января текущего года) информационном указателе «Национальные стандарты», а официальный текст изменений и поправок — в ежемесячном информационном указателе «Национальные стандарты». В случае пересмотра (замены) или отмены настоящего стандарта соответствующее уведомление будет опубликовано в ближайшем выпуске информационного указателя «Национальные стандарты». Соответствующая информация, уведомление и тексты размещаются также в информационной системе общего пользования — на официальном сайте Федерального агентства по техническому регулированию и метрологии в сети Интернет (gost.ru)

© Стандартиформ, 2014

Настоящий стандарт не может быть полностью или частично воспроизведен, тиражирован и распространен в качестве официального издания без разрешения Федерального агентства по техническому регулированию и метрологии

Содержание

1 Область применения	1
2 Нормативные ссылки	1
3 Общие положения	2
3.1 Фокусирующие преобразователи	2
3.2 Требования к системе и методам измерений	4
3.3 Общее описание фокусируемых полей	5
4 Определения параметров фокусировки	7
4.1 Основные положения	7
4.2 Термины и определения	7
5 Список обозначений	14
6 Процедуры измерений	15
6.1 Общие положения	15
6.2 Нахождение оси пучка	15
6.3 Определение параметров фокусирующего преобразователя	17
6.4 Измерения других параметров фокусировки фокусирующего преобразователя	18
Приложение А (справочное) Характеристики фокусирующих преобразователей. Основные положения	28
Приложение В (справочное) Методы определения оси пучка для идеальных пучков	32
Приложение С (справочное) Методы определения оси пучка для неидеальных пучков	34
Приложение ДА (справочное) Сведения о соответствии ссылочных международных стандартов ссылочным национальным стандартам Российской Федерации	35
Библиография	36

Государственная система обеспечения единства измерений

ПРЕОБРАЗОВАТЕЛИ УЛЬТРАЗВУКОВЫЕ ФОКУСИРУЮЩИЕ

Общие требования к методикам измерений параметров ультразвукового излучения

State system for ensuring the uniformity of measurements.
Ultrasonic focusing transducers.
General requirements to measurement methods of ultrasound radiation parameters

Дата введения — 2014—05—01

1 Область применения

Настоящий стандарт распространяется на фокусирующие ультразвуковые преобразователи и устанавливает:

- определения характеристик ультразвукового поля, излучаемого фокусирующими преобразователями медицинского применения;
- определения, касающиеся теоретического описания ультразвуковых полей, генерируемых фокусирующими преобразователями, и измерений параметров этих полей;
- методы измерения характеристик фокусирующих преобразователей;
- методы нахождения оси пучка, генерируемого ультразвуковыми преобразователями.

Настоящий стандарт распространяется на фокусирующие ультразвуковые преобразователи, работающие в частотном диапазоне, характерном для их медицинского применения (от 0,5 до 40 МГц) как для лечения, так и диагностики.

В стандарте указано, как могут быть описаны характеристики поля, излучаемого преобразователями, с учетом их конструкции, а также по результатам измерений при отсутствии предварительных сведений о деталях конструкции конкретного преобразователя. Излучаемое ультразвуковое поле при заданном возбуждении преобразователя измеряют с помощью гидрофона в стандартной среде распространения (например, воде) или в какой-либо определенной среде. Настоящий стандарт рассматривает только среды, в которых параметры поля сходны с полем в жидкости (т. е. в которых влияние сдвиговых компонентов волны и анизотропии упругости незначительно), например мягкие ткани или тканемитирующие гели. Рассмотрены также и некоторые особенности ультразвукового поля, связанные с его теоретическим описанием и конструкцией преобразователя. Эти определения рекомендуются использовать в научных обсуждениях, при конструировании преобразователей, а также при оценке эффективности и безопасности систем, использующих фокусирующие преобразователи.

В настоящем стандарте по возможности использованы определения из других стандартов в области ультразвука, но также добавлены новые определения, связанные с фокусировкой поля и установлением его параметров.

2 Нормативные ссылки

В настоящем стандарте использованы нормативные ссылки на следующие международные стандарты. В случае датированных ссылок следует применять только указанные стандарты, для недатированных ссылок — последнее издание ссылочного стандарта (включая любые поправки).

МЭК 60050(801):1994 Международный электротехнический словарь (IEV). Глава 801. Акустика и электроакустика (IEC 60050(801):1994, International Electrotechnical Vocabulary (IEV) — Chapter 801: Acoustics and electroacoustics)

МЭК 61102:1991 Измерение и описание ультразвуковых полей с помощью гидрофонов в частотном диапазоне от 0,5 до 15 МГц (IEC 61102:1991, Measurement and characterization of ultrasonic fields using hydrophones in the frequency range 0,5 MHz to 15 MHz)

МЭК 61157:1992 Требования к представлению параметров акустического выхода медицинского диагностического ультразвукового оборудования (IEC 61157:1992, Requirements for the declaration of the acoustic output of medical diagnostic ultrasonic equipment)

МЭК 61689:1996 Ультразвук. Системы для физиотерапии. Требования к параметрам и методам их измерения в частотном диапазоне от 0,5 до 5 МГц (IEC 61689:1996, Ultrasonics — Physiotherapy systems — Performance requirements and methods of measurement in the frequency range 0,5 MHz to 5 MHz)

3 Общие положения

Содержащаяся в настоящем разделе информация представляет собой пояснение к определениям, приведенным в разделе 4, и к методам измерений, рассмотренным в разделе 6.

3.1 Фокусирующие преобразователи

Термин «фокусирующий преобразователь» используют в общем случае для обозначения устройства, которое излучает более узкое поле в заданной области по сравнению с обычным, «нефокусирующим» преобразователем. «Нефокусирующий» преобразователь имеет, тем не менее, естественный фокус, так что необходимо отличать фокусирующий преобразователь с более высокой концентрацией амплитуд давления (при заданной мощности) от нефокусирующего с его естественным фокусом. Например, нефокусирующий преобразователь, изготовленный в виде одиночного диска из однородно поляризованной пьезокерамики, излучает пучок, интенсивность которого в обычном фокусе может быть в четыре раза больше усредненной интенсивности источника, а ширина пучка (на уровне минус 6 дБ) может быть приблизительно в два раза меньше его ширины на выходе источника. Поэтому для количественного различия фокусирующего и нефокусирующего преобразователей в 4.2.33 приведено определение фокусирующего преобразователя.

3.1.1 Методы фокусировки

Наипростейшим методом фокусировки ультразвукового преобразователя, заимствованным из оптики, считают применение ультразвукового преобразователя в виде вогнутой поверхности или использование линзы, как это показано на рисунке 1. В верхней части этого рисунка показан криволинейный преобразователь радиусом R с фокусом в центре кривой поверхности, где R — условно положительное число. Как и в геометрической оптике, фокусное расстояние F равно R и тоже положительно. В средней части рисунка 1 показан преобразователь с плоско-вогнутой линзой, выполненной из материала со скоростью звука c_1 , радиусом криволинейной поверхности R_{LENS} , излучающий в среду, имеющую скорость звука c_w . Для акустики c_w , как правило, меньше c_1 , т. е. коэффициент преломления n (равный c_w / c_1) меньше 1. В этом случае радиус считают отрицательным, и фокусное расстояние, из геометрической акустики, равное R_{LENS} , деленному на $(n-1)$, будет положительным. Для сравнения в нижней части рисунка показан типичный пример из оптики с выпуклой линзой, где $n > 1$ и радиус считают положительным, поэтому положительно и фокусное расстояние.

3.1.2 Известные и неизвестные фокусирующие преобразователи

Для фокусирующих преобразователей, как правило, используемых в медицинских ультразвуковых приборах, внешним осмотром трудно определить фокусирующие ли они или нефокусирующие. Это затруднено, поскольку в них могут быть применены различные методы фокусировки, такие как использование кривой формы, специальных отражателей, решеток с электронным управлением фазой или задержками, линз Френеля, экранов и пр. как отдельно, так и в комбинациях. В связи с этим общее определение фокусирующего преобразователя должно быть основано не на его конструкции, а на характеристиках излучаемого им поля. Если фокусирующий источник будет определен в параметрах излучаемого им поля давления, то его будет относительно легко измерить с помощью гидрофона.

Различают также ультразвуковые преобразователи с известной конструкцией и те, информации о конструктивных особенностях которых недостаточна. Для первых преобразователей из теоретических

предположений об их геометрическом фокусном расстоянии могут быть определены или смоделированы параметры фокусировки. Информацию о преобразователях второй категории, относящихся, по сути, к «черным ящикам», получают только из результатов измерений параметров излучаемого ими поля.

В общем случае параметры фокусировки определяют по результатам измерений, процедура выполнения которых изложена в разделе 6. Рассмотренные в разделе 6 методы измерений относятся к случаю, когда преобразователь излучает в известную среду распространения и при заданных условиях возбуждения. В связи с тем, что сведения о конструкции преобразователя недостаточны, а полномасштабное исследование поля ограничено, требуется ввести определения параметров фокусировки, показанных на рисунке 2. Эти определения приведены в разделе 4, а пояснения к их применению рассмотрены в 3.1.5.

3.1.3 Фокусировка и ширина пучка

Ранее измерения характеристик пучка с помощью гидрофонов проводили в районе осевого пика акустического давления. Например, глубину зондирования определяли по спаданию интенсивности или на ближней, или на дальней сторонах пика интенсивности по оси пучка. Для пучков с осевой симметрией этот осевой пик может быть соотнесен с геометрическим фокусным расстоянием. Для типовых прямоугольных решеток электронная фокусировка в азимутальной плоскости и физическая линза в перпендикулярной к ней плоскости могут дать пики давления в различных точках вдоль оси пучка. Каждый из этих пиков может быть найден по результатам измерений ширины пучка, выполненных в соответствующих ортогональных плоскостях. Поэтому дополнительные определения основаны на значениях ширины пучка в обусловленных плоскостях, содержащих ось пучка, — продольных плоскостях (см. рисунок 7). Определения фокусировки должны также различать естественную и намеренно созданную фокусировку.

3.1.4 Новые определения параметров фокусировки

В настоящем стандарте введены новые параметры фокусировки и уточнены определения уже существующих параметров. Например, термины «ближнее поле» и «дальнее поле» часто необоснованно применяют для фокусирующих преобразователей, хотя в действительности они определены только для нефокусирующих преобразователей. Для фокусирующих преобразователей применимы определения ближней зоны Френеля, дальней зоны Френеля и фокальной зоны Фраунгофера. Эти определения, более детально рассмотренные в 3.3 и обоснованные в приложении А, проиллюстрированы на рисунке 3b и применимы только для преобразователей с круглой апертурой и хорошей фокусировкой, показанных на рисунке 4. Необходимы и другие понятия, чтобы устранить какие-то неопределенности в применении преобразователей, например, уточнить определение фокусировки в какой-либо конкретной плоскости.

В настоящем стандарте используют следующие определения, касающиеся фокусирующего преобразователя:

Для ультразвуковых преобразователей известных конструкций (см. рисунок 5) фокусирующий преобразователь — это электроакустическое устройство, излучающее пучок, ширина которого (по уровню спада до минус 6 дБ) на заданном расстоянии (меньше половины переходного интервала от апертуры преобразователя) в продольной плоскости меньше половины ширины апертуры преобразователя в этой плоскости. При измерениях ультразвуковых преобразователей неизвестной геометрии (см. рисунок 2) или при отсутствии непосредственного доступа к ультразвуковому преобразователю (если он встроен в какое-либо устройство) более приемлемо определение, основанное на результатах измерений. В этом случае фокусирующий преобразователь определяют как электроакустическое устройство, излучающее пучок, ширина которого (по уровню спада до минус 6 дБ) на заданном расстоянии (меньше половины переходного интервала от апертуры преобразователя) в продольной плоскости меньше половины ширины апертуры преобразователя (по уровню спада до минус 20 дБ в этой же плоскости), измеренной как можно ближе к преобразователю.

Для преобразователей в виде решеток с прямоугольной геометрией продольной плоскостью будет плоскость xz или yz , включающая в себя ось z как ось пучка. Нефокусирующими преобразователями считают те, которые не удовлетворяют указанным выше условиям.

3.1.5 Применения определений термина «фокусировка»

В 3.1.4 даны два определения фокусировки, применимые в двух случаях:

a) для преобразователей известной конструкции; это определение требуется для их описания, моделирования и конструирования;

б) второе определение применимо для измерений характеристик фокусировки реальных преобразователей неизвестной конструкции или при несовершенстве их исполнения.

Первое определение не используют для реальных измерений. В соответствии со вторым определением по методикам, рассмотренным в разделе 6, устанавливают, относится ли преобразователь неизвестной конструкции к фокусирующим преобразователям. Знания о конструкции преобразователя (в соответствии с первым определением) могут быть применимы только при планировании измерений. Если результаты измерений соответствуют критериям второго определения, то преобразователь считают фокусирующим независимо от того, была ли его фокусировка предусмотрена конструкцией или нет.

3.1.6 Существующие определения для терапевтических преобразователей (лечебных головок)

Определение фокусировки, принятое в настоящем стандарте, не соответствует относящимся к параметрам ультразвукового пучка терминам «расходящийся», «коллимированный» или «сходящийся», используемыми в МЭК 61689. Определение типа пучка основано на рассмотрении энергии и площади ее распределения, важных для преобразователей для ультразвуковой физиотерапии. Определение фокусировки, данное в настоящем стандарте, основано на другом параметре: ширине пучка на уровне минус 6 дБ. Это определение применимо для идентификации существования и нахождения поля наивысшей концентрации. Положения настоящего стандарта к преобразователям для физиотерапии допускается применять лишь в том случае, если под фокусировкой понимают «горячие точки» таких преобразователей с высоким отношением неоднородности пучка.

3.2 Требования к системе и методам измерений

В 3.1 было указано, что излучающее устройство следует рассматривать как одно целое, потому что фокусирующий преобразователь не может быть определен по характеристикам отдельных его элементов. Параметры фокусировки медицинских ультразвуковых систем измеряют для какой-либо выбранной линии сканирования при заданных условиях электрического возбуждения датчика и в определенной среде распространения.

3.2.1 Волновые формы акустического давления

В связи с тем, что поле, излучаемое ультразвуковым преобразователем, характеризуется широким разнообразием волновых форм акустического давления, должны быть обеспечены измерения широкополосных и узкополосных импульсов, сигналов непрерывной волны и даже сигналов, волновая форма которых искажена из-за нелинейности распространения. С этой целью в настоящем стандарте используют один основной параметр измеряемого поля — интеграл квадратов давления в импульсе (см. пункт 3.33 в МЭК 61102). Для волновых форм определенного типа в условиях линейного распространения интеграл квадратов давления в импульсе может быть отнесен к более привычному термину акустического давления. Например, для линейных сигналов непрерывной волны интеграл квадратов давления в импульсе, деленный на период, представляют как среднеквадратическое акустическое давление в квадрате. В других случаях, связанных с отношениями этих интегралов, такие отношения могут быть выражены как отношения квадратов эквивалентных давлений, и тогда отношения квадратных корней интегралов квадратов давления в импульсе считают аналогами отношений эквивалентных давлений.

3.2.2 Излучаемые поля

Поле, излучаемое ультразвуковым преобразователем, зависит от его ширины полосы, а также типа используемого возбуждения. Для моделирования ультразвукового пучка часто используют непрерывно-волновое возбуждение, как это рассмотрено в приложении А. При моделировании импульсного возбуждения ультразвукового преобразователя необходимо учитывать волновую форму, отклик элемента ультразвукового преобразователя на импульс, а также граничные условия. В связи с тем, что ширина полосы импульса акустического давления, излучаемого элементом, увеличивается, то импульсное поле становится более гладким по сравнению с полем непрерывной волны.

Излучаемое поле зависит не только от волновой формы электрического возбуждения и среды распространения, но и от амплитуды на входе преобразователя. Это связано с нелинейностью распространения, часто наблюдаемой в рассматриваемых ультразвуковых полях. Этот эффект определяют параметром нелинейности распространения (см. 3.25 МЭК 61102), в соответствии с которым распространение допускается рассматривать как линейное, если этот параметр менее 0,2.

3.3 Общее описание фокусируемых полей

Новые термины для описания фокусируемого поля, излучаемого ультразвуковым преобразователем известной конструкции, приведены в 4.2. На рисунке 1 показаны первичные геометрические соотношения, используемые при их определениях. Основополагающая информация об этих определениях содержится в приложении А.

Указанные в 4.2 определения измеряемой фокусировки могут быть использованы также для описания сфокусированного акустического поля неизвестного источника по результатам измерений. В этом случае плоскость измерений в качестве плоскости апертуры источника выбирают возможно ближе к излучателю. Для определения характеристик эффективной фокусировки поля используют понятие эквивалентной акустической апертуры как апертуры источника в этой плоскости. Для определения параметров фокусировки ультразвукового преобразователя известной конструкции его рассматривают как устройство с обусловленным набором конструктивных особенностей, компенсированного расстояния и среды распространения. При этих измерениях требования к линейности поля желательны, но не обязательны, необходимо лишь указать параметр нелинейности среды распространения. На рисунке 2 показаны некоторые определения, требуемые для этих измерений.

3.3.1 Общее описание поля преобразователей известной конструкции

Из рассмотрения полей, излучаемых фокусирующими преобразователями известной конструкции, могут быть найдены общие характеристики сфокусированного поля. По сравнению с геометрической оптикой ультразвуковая фокусировка описывается не столь однозначно из-за возможной дифракции в ультразвуковом пучке, связанной с размерами преобразователя, соизмеримого с длиной волны. Естественная фокусировка пучка сочетается с фокусировкой в линзе или другом фокусирующем устройстве. В результате комбинации этих фокусировок местоположение наименьшей ширины пучка на уровне минус 6 дБ в общем случае не совпадает с геометрическим фокусом фокусирующего устройства и находится от преобразователя приблизительно на расстоянии

$$z_{\min} = \frac{z_T F}{z_T + F}, \quad (1)$$

где z_T — переходный интервал, фокусное расстояние при естественной фокусировке;

F — геометрическое фокусное расстояние (поясненное в приложении А).

Выражение (1) показывает, что расстояние до положения минимальной ширины пучка не может превышать переходного интервала, даже если геометрическое фокусное расстояние больше этого интервала.

Между характеристиками сфокусированных и нефокусированных полей существует приближительное соотношение. Профили пучка в продольной плоскости на осевом расстоянии z в фокусированном поле совпадают по форме с профилем пучка в нефокусированном поле на эквивалентном расстоянии z_e [см. приложение А для аппроксимаций, используемых при выводе выражения (А.8)].

$$z_e = \frac{z}{\left|1 - \frac{z}{F}\right|} \quad (\text{верно при } z \neq F \text{ и } F \text{ положительным}). \quad (2)$$

Из выражения (2) видно, что хорошей аппроксимацией поля фокусирующего преобразователя (в продольной плоскости) будут все формы профиля пучка нефокусирующего преобразователя того же самого размера в ближнем и дальнем полях на расстоянии между ультразвуковым преобразователем и его геометрическим фокусом. В точке геометрического фокуса эквивалентное расстояние становится бесконечным и выражение (2) в ней не работает, поскольку форма профиля пучка становится такой же, которую получают в дальнем поле нефокусирующего преобразователя тех же самых размеров. Изменение поля фокусирующего преобразователя ускоряется в соответствии с выражением (2) по сравнению с полем нефокусирующего преобразователя, и ширина пучка становится меньше, чем у нефокусирующего преобразователя, на расстояниях, приближающихся к геометрическому фокусному.

В некотором отношении это согласуется и с определением переходного интервала как расстояния, отделяющего ближнее и дальнее поля нефокусирующего преобразователя; этот участок может

быть найден при подобном представлении сфокусированного поля. Сфокусированное поле может быть разделено на три участка: ближняя зона Френеля, фокальная зона Фраунгофера и дальняя зона Френеля, как это показано на рисунке 3b. Соответствующие расстояния между этими зонами определяют как ближний переходный интервал z_{NTD}

$$\frac{1}{z_{NTD}} = \frac{1}{z_T} + \frac{1}{F} \quad (3)$$

и дальний переходный интервал z_{FTD}

$$\frac{1}{z_{FTD}} = -\frac{1}{z_T} + \frac{1}{F}. \quad (4)$$

Более подробная информация об этих интервалах содержится в приложении А.

3.3.2 Плоскость сканирования и управление пучками

Предусмотрены не только фокусировка пучков, но и изменение их направления. Это направление соответствует линии сканирования и оси пучка для какой-либо заданной группы элементов ультразвукового преобразователя. Плоскость (или поверхность) сканирования — это плоскость (или поверхность), содержащая все линии ультразвукового сканирования. Плоскость сканирования называют также азимутальной плоскостью. В большинстве случаев толщинная плоскость ортогональна азимутальной плоскости и содержит центральную линию сканирования, соответствующую направлению неотклоненного пучка.

Структура линий сканирования зависит от формата изображения, геометрии ультразвукового преобразователя и способа его возбуждения. Ниже рассмотрены некоторые примеры сканирования: секторное (угловое), линейное (сдвиговое) и двухмерное.

Секторное (угловое) сканирование выполняют с помощью механического качания одиночного преобразователя в арке или изменением электронного возбуждения группы элементов ультразвукового преобразователя, вызывающим угловые отклонения пучка. Результирующая структура линий сканирования имеет веерообразный вид, дающий секторный формат изображения.

Неуправляемый пучок направлен в сторону излучения без какого-либо отклонения. Направление этого пучка соответствует центральной линии сканирования секторного сканирования. Как правило, для симметричного ультразвукового преобразователя неуправляемый пучок может быть выбран вблизи оси или плоскости симметрии ультразвукового преобразователя.

Линейное сканирование осуществляют последовательным возбуждением активных элементов или групп элементов ультразвукового преобразователя вдоль поверхности электронной решетки (или механическим перемещением одиночного преобразователя).

Если решетка элементов плоская и линейная, то группа параллельных линий сканирования образует прямоугольный формат изображения. При вогнутой форме линейной решетки последовательное возбуждение групп элементов ультразвукового преобразователя приводит к угловому разделению линий сканирования, что образует секторный формат изображения. В этом случае угловые отклонения пучка связаны с геометрией преобразователя, а не с каким-либо электронным управлением.

В большинстве случаев для отклонения и фокусировки пучка используют комбинацию этих методов. Для рассмотренных выше ситуаций механические линзы с фиксированным фокусным расстоянием применяют только для фокусировки в толщинной плоскости. Для двухмерных решеток плоскость сканирования не зависит напрямую от формы или геометрии решетки. В этом случае фокусировки в толщинной и азимутальной плоскостях одинаковы. Для управления и фокусировки пучка в каком-либо выбранном направлении относительно апертуры преобразователя могут быть одновременно задействованы диагональные сегменты решетки или все элементы решетки. В большинстве методов, применяемых для формирования трехмерного изображения, решетку перемещают через серию плоскостей, позволяющую получить изображаемый объем. В этом случае положение каждой плоскости сканирования является функцией времени и связано с соответствующей ортогональной толщинной плоскостью. Существует центральная линия сканирования в плоскости сканирования, а

центральную плоскость сканирования часто располагают вблизи оси или плоскости симметрии ультразвукового преобразователя.

4 Определения параметров фокусировки

4.1 Основные положения

Рассмотренные ниже определения относятся к трем основным категориям. Во-первых, это определения, непосредственно применимые для описания и моделирования фокусированных полей. Вторая группа определений относится к измерениям фокусированных полей. Некоторые из терминов второй группы относятся и к первой категории. В третью группу включены общеупотребительные термины, касающиеся фокусировки. Определения, используемые ранее, должны быть модифицированы или обусловлены специально, чтобы устранить неоднозначность при их применении. Перечисленные в 4.2 определения приведены не по группам, а в алфавитном порядке (при их обозначении на английском языке).

4.2 Термины и определения

В настоящем стандарте применены следующие термины с соответствующими определениями:

4.2.1 волновая форма акустического импульса (acoustic pulse waveform): Зависимость от времени мгновенного акустического давления в какой-либо заданной точке акустического поля, рассматриваемая за период времени, достаточно большой, чтобы включить в себя всю существенную акустическую информацию об отдельном одиночном или заполненном импульсе или одном периоде непрерывной волны (см. МЭК 61102).

Примечание — В некоторых случаях, таких, например, как модулированный по амплитуде импульс, вся последовательность импульсов может быть образована в виде группы близко расположенных импульсов, отстоящих друг от друга по времени, много меньшем, чем период повторения всей последовательности.

4.2.2 кольцеобразная [кольцевая] решетка (annular array): Какая-либо группа элементов ультразвукового преобразователя с излучающими элементами, расположенными в одной и той же плоскости или на криволинейной поверхности, состоящая из concentрических элементов с электрическим управлением фазой возбуждения для формирования акустического пучка.

4.2.3 апертурная разность акустического пути (aperture path difference) Δ , м: Разность длин акустического пути от геометрического фокуса до края апертуры преобразователя и до точки пересечения оси пучка с плоскостью апертуры преобразователя в какой-либо заданной продольной плоскости для неотклоненного пучка (более подробно см. рисунок 6 и приложение А).

4.2.4 аподизация (apodization): Изменение амплитуды возбуждения по апертуре преобразователя.

4.2.5 среднеарифметическая частота акустического воздействия (arithmetic-mean working frequency); $f_{амф}$, Гц: Арифметическое среднее частот f_1 и f_2 , на которых амплитуда спектра акустического давления становится на 3 дБ ниже амплитуды пикового значения.

4.2.6 осевая разность акустического пути (axial field-point path difference) Δ' , м: Разность длин акустического пути от какой-либо заданной точки на оси пучка до края апертуры преобразователя и от этой же точки до точки пересечения оси пучка с плоскостью апертуры преобразователя в той же самой продольной плоскости, для которой была определена апертурная разность акустического пути (более подробно см. рисунок 6).

4.2.7 азимутальная ось (azimuth axis): Ось пересечения азимутальной плоскости и плоскости апертуры источника (плоскости измерения) или плоскости апертуры преобразователя (воображаемой) (см. рисунок 7).

4.2.8 азимутальная плоскость (azimuth plane): Плоскость сканирования для сканирующего ультразвукового преобразователя или главная продольная плоскость для несканирующего ультразвукового преобразователя.

4.2.9 площадь пучка (beam area) A_b , м²: Площадь в какой-либо заданной плоскости, перпендикулярной к оси пучка, содержащая все точки, для которых интеграл квадратов давления в импульсе больше какой-либо определенной части максимального значения интеграла квадратов давления в импульсе в этой плоскости. Если положение плоскости не указано, то она представляет собой плоскость, содержащую точку, соответствующую пространственному и временному пику акустического давления для всего акустического поля (см. МЭК 61102).

Примечание — Площадь пучка может быть составлена из нескольких частей.

4.2.10 фокальная плоскость пучка (beam area focal plane): Плоскость, перпендикулярная к оси пучка и содержащая фокус пучка.

4.2.11 фокус по площади пучка (beam area focus): Точка на оси пучка, для которой площадь пучка (на уровне минус 6 дБ) минимальна.

4.2.12 ось пучка (beam axis): Прямая линия, проходящая через центры интегралов квадратов давления в импульсе (или центральные точки пучка) двух плоскостей. Местоположение первой плоскости представляет собой местоположение фокальной плоскости по давлению — плоскости, содержащей максимум интеграла квадратов давления в импульсе или, как вариант, содержащей единственный главный лепесток (направленности), находящийся в фокальной зоне Фраунгофера. Местоположение второй плоскости, которая должна быть параллельна первой и иметь те же самые направления сканирования (оси x и y), что и первая, должно находиться наиболее далеко от первой плоскости, насколько это практически осуществимо.

Примечание — Это определение соответствует **фокусирующим преобразователям**, в то время как определение оси распространения пучка, данное в МЭК 61102, более применимо для нефокусирующих преобразователей (см. 6.2 и рисунок 2).

4.2.13 центральная точка пучка (beam centrepoint): Точка пересечения двух линий, проходящих через средние точки по ширине пучка в двух ортогональных плоскостях — xz и yz .

4.2.14 ширина пучка (beamwidth); w_6 , w_{10} , w_{20} , м: Наибольшее поперечное расстояние между двумя точками на какой-либо определенной оси, перпендикулярной к оси пучка, в которых интеграл квадратов давления в импульсе падает на какое-либо определенное значение от его максимума на оси пучка (см. рисунки 4 и 7).

Примечание — Как правило, ширину пучка определяют при уровнях спада, равных минус 6 дБ, минус 10 дБ и минус 20 дБ от максимума. Децибелы вычисляют как 10 логарифмов отношения интегралов (см. рисунок 7).

4.2.15 фокальная линия по ширине пучка (beamwidth focal line): Линия, перпендикулярная к оси пучка и проходящая через фокус пучка в какой-либо определенной продольной плоскости (см. рисунок 7).

4.2.16 фокус по ширине пучка (beamwidth focus): Точка на оси пучка, для которой ширина пучка на уровне минус 6 дБ, измеренная перпендикулярно к оси и в какой-либо определенной продольной плоскости, минимальна. При двухмерной фокусировке, т.е. при использовании различных продольных плоскостей, значения ширины пучка могут быть в общем случае различны (см. рисунок 7).

4.2.17 средняя точка по ширине пучка (beamwidth midpoint): Линейное усреднение положений центров значений ширины пучка в плоскости, выполняемое по большому количеству уровней ширины пучка, насколько позволяет уровень сигнала, как это представлено в таблице В.2 (приложение В).

4.2.18 широкополосный сигнал (broadband signal): Сигнал с процентным содержанием его части, определяемой уровнем снижения в минус 3 дБ, большей, чем 25 %, где процентное содержание части ширины полосы определено как ширина полосы, умноженная на 100 и деленная на среднеарифметическую частоту акустического воздействия.

4.2.19 сигнал непрерывной волны (continuous-wave signal): Монохроматический (т.е. одночастотный) сигнал, не модулированный по амплитуде.

4.2.20 криволинейная решетка (curvilinear array): Решетка или группа элементов ультразвукового преобразователя, состоящая из цепочки элементов ультразвукового преобразователя, расположенных на криволинейной поверхности, которыми допускается управлять электрически для изменения характеристик акустического пучка и/или его направления.

4.2.21 глубина поля (глубина фокуса; фокальная глубина; глубина фокальной зоны) (depth-of-field, depth-of-focus, focal depth, focal zone depth); Δ_{DF} , м: Расстояние между двумя точками вдоль оси пучка в какой-либо обусловленной продольной плоскости, определяемыми их местоположением как перед фокусом пучка, так и за ним, для ширины пучка на уровне минус 6 дБ, умноженное на коэффициент, равный 2.

Примечание — При проектировании, если между фокусом пучка и плоскостью апертуры преобразователя отсутствует такая точка, то для определения глубины поля со стороны преобразователя выбирают точку в плоскости апертуры преобразователя. При измерениях, если между фокусом пучка и плоскостью апертуры ис-

точника отсутствует такая точка, то для определения глубины поля со стороны преобразователя выбирают точку в плоскости апертуры источника (см. рисунок 7).

4.2.22 поверхность эффективной фокусировки (effective focusing surface): Поверхность, определяемая постоянной фазой (сигнала), края которой совпадают с краями апертуры преобразователя.

Примечание — Для решеток поверхностью с постоянной фазой служит поверхность, образованная при одновременном возбуждении каждого элемента решетки так, чтобы обеспечить фокусировку пучка и управлять линиями сканирования.

4.2.23 эффективная длина акустического пути (effective path length) d_{eff} , м: Расстояние, эквивалентное общей длине акустического пути (между какой-либо обусловленной точкой поля и какой-либо обусловленной точкой на поверхности эффективного фокусирования преобразователя). Если преобразователь имеет линзу, то путь в линзе, как часть общего пути, следует умножить на отношение c_w/c_l , где c_l — скорость звука в линзе, а c_w — скорость звука в воде (измерительной среде).

Примечание — В большинстве случаев это определение применимо для преобразователей известной конструкции; в противном случае эффективную длину акустического пути измеряют по задержке времени прохождения сигнала между двумя обусловленными выше точками и разделяют это время на скорость звука в воде (измерительной среде).

4.2.24 эффективная длина волны (effective wavelength) λ , м: Продольная скорость звука в среде распространения, деленная на средне-арифметическую частоту акустического воздействия.

4.2.25 толщинная ось (elevation axis): Линия, лежащая в плоскости апертуры источника (плоскости измерения) или в плоскости апертуры преобразователя, перпендикулярная к азимутальной оси (см. рисунок 7).

4.2.26 толщинная плоскость (elevation plane): Плоскость, содержащая толщинную ось и перпендикулярная к азимутальной оси.

4.2.27 внешняя апертура преобразователя (external transducer aperture): Часть поверхности ультразвукового преобразователя или группы элементов ультразвукового преобразователя, излучающая ультразвук в среду распространения и доступная для измерений с помощью гидрофона в выбранной среде распространения (как правило, воде) (см. рисунок 2).

4.2.28 число f ; F_n (f number): Отношение геометрического фокусного расстояния к ширине апертуры преобразователя в какой-либо обусловленной продольной плоскости.

4.2.29 дальнее поле (far field): Акустическое (звуковое) поле на расстояниях от ультразвукового преобразователя, при которых значения мгновенного акустического давления и колебательной скорости частиц в существенной степени совпадают по фазе (см. МЭК 60050 и МЭК 61102).

4.2.30 дальняя зона Френеля (far Fresnel zone): Область за фокальной зоной Френеля для фокусирующих преобразователей в какой-либо обусловленной продольной плоскости.

Примечание — Если геометрическое фокусное расстояние больше Релевской длины, то дальней зоны Френеля не существует (см. рисунки 3б и 6).

4.2.31 дальний переходный интервал (far transition distance) z_{FTD} , м: Наибольшее расстояние от ультразвукового преобразователя, на котором модуль разности между апертурной разностью акустического пути и осевой разностью акустического пути равен половине эффективной длины волны.

Примечание — Дальний переходный интервал дан в уравнении (4) (см. приложение А и рисунок 3б).

4.2.32 фокальная зона Фраунгофера (focal Fraunhofer zone): Область вдоль оси пучка, лежащая между ближним переходным интервалом и дальним переходным интервалом и для фокусирующих преобразователей эквивалентная области ультразвукового поля около геометрического фокуса в какой-либо выбранной продольной плоскости, когда осевая разность акустического пути находится в пределах половины длины волны апертурной разности акустического пути.

Примечание — Подробности этого определения приведены в приложении А (см. рисунки 3б и 6).

4.2.33 фокусирующий преобразователь (focusing transducer): Электроакустическое устройство, генерирующее на некотором расстоянии, меньшем половины переходного интервала от апертуры источника в продольной плоскости, пучок, ширина которого (по уровню спада до минус 6 дБ) меньше половины ширины апертуры источника (по уровню спада до минус 20 дБ в этой же плоскости), измеренной как можно ближе к ультразвуковому преобразователю.

Примечание — При проектировании фокусирующий преобразователь — это электроакустическое устройство, генерирующее на некотором расстоянии, меньшем половины переходного интервала от апертуры преобразователя в продольной плоскости, пучок, ширина которого (по уровню спадаания до минус 6 дБ) меньше половины ширины апертуры преобразователя (в этой же плоскости) (см. рисунок 7).

4.2.34 зона Фраунгофера (Fraunhofer zone): Для нефокусирующего преобразователя это область за Релеевской длиной от апертуры преобразователя в какой-либо выбранной продольной плоскости (см. рисунок 3а).

4.2.35 зона Френеля [ближнее поле] (Fresnel zone — near-field): Для нефокусирующего преобразователя область в пределах Релеевской длины от апертуры преобразователя в какой-либо выбранной продольной плоскости (см. рисунок 3а).

4.2.36 геометрические границы пучка (geometric beam boundary): Поверхность, содержащая прямые линии, проходящие через геометрический фокус и все крайние точки апертуры преобразователя (см. рисунок 5).

Примечание — Это определение применимо для **ультразвуковых преобразователей** известной конструкции.

4.2.37 геометрическое усиление в фокусе (geometric focal gain) G_{focal} : В случае, когда геометрические фокусы для всех продольных плоскостей совпадают друг с другом, — это корень квадратный из отношения интеграла квадратов давления в импульсе в геометрическом фокусе и усредненно-го интеграла квадратов давления в импульсе, взятого по всей апертуре преобразователя. Для неаподизированных преобразователей геометрическое усиление в фокусе теоретически равно отношению площади апертуры преобразователя к произведению геометрического фокусного расстояния и эффективной длины волны. Для аподизированного круглого симметричного источника геометрическое усиление в фокусе равно $G_{focal} = \pi z_T / F_{geo}$ с переходным интервалом, определенным для аподизации. Для неаподизированных преобразователей, у которых фокусы в различных продольных плоскостях не совпадают друг с другом, геометрическое усиление в фокусе допускается определить для какой-либо выбранной продольной плоскости как отношение ширины апертуры преобразователя в этой плоскости к квадратному корню из произведения эффективной длины волны и геометрического фокусного расстояния в этой же плоскости. В случае аподизации в какой-либо выбранной продольной плоскости и для прямоугольного преобразователя с шириной апертуры преобразователя L_{TA} геометрическое усиление в фокусе

$$G_{focal} = \sqrt{\pi z_T / F_{geo}}$$

где z_T — переходный интервал, определенный для преобразователей с аподизацией. Общее геометрическое усиление в фокусе выражают как произведение значений геометрического усиления в фокусе в каждой плоскости, если геометрические фокусные расстояния совпадают друг с другом. Это применимо к преобразователям известных конструкций.

4.2.38 геометрическое фокусное расстояние (geometric focal length) F_{geo} , м: Расстояние от геометрического фокуса до поверхности эффективной фокусировки ультразвукового преобразователя (см. термины: **эффективная длина акустического пути**; **поверхность эффективной фокусировки** и рисунок 5).

Примечание — Это определение применимо для ультразвуковых преобразователей известной конструкции.

4.2.39 геометрический фокус (geometric focus): Точка, для которой все эффективные длины акустического пути в какой-либо выбранной продольной плоскости равны, т. е. точка, в которую все волны от преобразователя должны приходиться с одной и той же задержкой, что верно для геометрической акустики, пренебрегающей дифракционными эффектами.

4.2.40 геометрический линейный фокус (geometric line focus): Линия, для которой все эффективные длины акустического пути существенно равны во всех плоскостях, перпендикулярных к этой линии (см. рисунок 8).

4.2.41 геометрический сферический фокус (точечный фокус) (geometric spherical focus): Геометрический фокус излучающей или эффективно фокусирующей поверхности сферического ультразвукового преобразователя (или отражателя) (см. рисунок 8).

4.2.42 **линейная решетка** (linear array): Группа элементов ультразвукового преобразователя с элементами, излучающая поверхность которых лежит в одной и той же плоскости или цилиндрической поверхности и электрическое возбуждение которых обеспечивает управление характеристиками, положением и/или отклонением акустического пучка.

4.2.43 **продольная плоскость** (longitudinal plane): Плоскость, включающая в себя ось пучка и какую-либо выбранную ортогональную к ней ось (см. рисунок 7).

4.2.44 **естественное фокусное расстояние** (natural focal length) F_{natural} , м: Расстояние от естественного фокуса до эффективно фокусирующей поверхности ультразвукового преобразователя.

4.2.45 **естественный фокус** (natural focus): Область на оси пучка в какой-либо выбранной продольной плоскости, где поле нефокусирующего ультразвукового преобразователя имеет минимальную ширину пучка на уровне минус 6 дБ.

Примечание — В идеальных условиях местоположение этого фокуса соответствует переходному интервалу для круглых симметричных преобразователей и приближается к переходному интервалу для преобразователей другой геометрии.

4.2.46 **ближнее поле** (near field): Термин, используемый для нефокусированного поля, эквивалентный зоне Френеля.

Примечание — Это определение отличается от приведенного в МЭК 61102.

4.2.47 **ближняя зона Френеля** (near Fresnel zone): Область между ультразвуковым преобразователем и ближним переходным интервалом для ультразвукового фокусирующего преобразователя в какой-либо выбранной продольной плоскости [см. рисунок 3b и выражение (3)].

4.2.48 **ближний переходный интервал** (near transition distance) Z_{NTD} , м: Интервал, ближайший к ультразвуковому преобразователю, на котором модуль разности между апертурной разностью акустического пути и осевой разностью акустического пути равен половине эффективной длины волны [см. рисунок 3b, выражение (3) и приложение A].

4.2.49 **нефокусирующий преобразователь** (non-focusing transducer): Ультразвуковой преобразователь, поле которого не соответствует критерию для фокусирующего преобразователя (см. рисунок 3a).

4.2.50 **параметр нелинейности распространения** (non-linear propagation) σ_n : Коэффициент, позволяющий предсказать нелинейные искажения ультразвукового сигнала для какого-либо выбранного ультразвукового преобразователя.

4.2.51 **нормированное фокусное расстояние** (normalized focal length) F_{norm} : При проектировании преобразователя в данной продольной плоскости геометрическое фокусное расстояние, деленное на переходный интервал.

4.2.52 **компенсированное расстояние** (offset distance) d_{offset} , м: Расстояние между плоскостью апертуры источника в устройстве и внешней апертурой преобразователя, измеренное вдоль оси пучка (см. рисунки 7 и 9).

4.2.53 **фазированная решетка** (phased array): Группа элементов ультразвукового преобразователя, состоящая из элементов, возбуждаемых электрически определенным образом, с целью управлять характеристиками и направлением акустического пучка.

4.2.54 **фокальная площадь по давлению** (pressure focal area) A_{fb} , м²: Площадь пучка на уровне минус 6 дБ на расстоянии, равном фокусному расстоянию по давлению.

4.2.55 **усиление по давлению в фокусе** (pressure focal gain) G_{focal} : Корень квадратный из интеграла квадратов давления в импульсе в фокусе по давлению, деленный на корень квадратный из интеграла квадратов давления, усредненного по апертуре источника.

4.2.56 **фокусное расстояние по давлению** (pressure focal length) F_{pres} , м: Расстояние от плоскости апертуры преобразователя (при проектировании) или плоскости апертуры источника (при измерениях) до местоположения фокуса по давлению, где интеграл квадратов давления в импульсе имеет максимальное значение в пределах всего поля.

4.2.57 **фокальная плоскость по давлению** (pressure focal plane): Плоскость, перпендикулярная к оси пучка и содержащая фокус по давлению (см. рисунок 9).

4.2.58 **фокус по давлению** (pressure focus): Участок поля с максимальным значением интеграла квадратов давления в импульсе (см. рисунок 9).

4.2.59 **главная продольная плоскость** (principal longitudinal plane): Плоскость, содержащая ось пучка и точку с минимальным значением ширины пучка на уровне минус 6 дБ.

Примечание — Для прямоугольных ультразвуковых преобразователей это плоскость, параллельная их длинной стороне (см. рисунок 7).

4.2.60 интеграл квадратов давления в импульсе s (pulse-pressure-squared integral) p_i , Па²: Интеграл по времени от квадратов мгновенного акустического давления в какой-либо определенной точке акустического поля в пределах волновой формы акустического импульса (см. МЭК 61102).

Примечание — Для непрерывно-волнового сигнала интеграл квадратов давления в импульсе равен квадрату среднеквадратичного давления за период T , т. е. $p_i = T p_{rms}^2$.

4.2.61 Релеевская длина (Rayleigh length): Эквивалентная площадь апертуры ультразвукового преобразователя, деленная на эффективную длину волны λ , в какой-либо выбранной продольной плоскости, используемая при проектировании преобразователя.

Примечание — Релеевская длина равна переходному интервалу, умноженному на π .

4.2.62 линия сканирования (scan line): Для систем автоматического сканирования ось пучка для какой-либо конкретной группы элементов ультразвукового преобразователя или для какого-либо конкретного возбуждения ультразвукового преобразователя или группы элементов ультразвукового преобразователя.

Примечание — Это определение совпадает с определением, данным в МЭК 61102, за исключением того, что вместо термина «ось распространения пучка» в настоящем стандарте используется термин «ось пучка».

4.2.63 плоскость сканирования (scan plane): Для систем автоматического сканирования плоскость (или поверхность), содержащая все линии ультразвукового сканирования (см. МЭК 61102).

4.2.64 тип сигнала (signal type): Разделение волновых форм акустического импульса на типы: непрерывно-волновой сигнал, тонально-импульсный сигнал и широкополосный сигнал.

4.2.65 апертура источника (source aperture) $A_{SA,eff}$, м²: Эквивалентная апертура ультразвукового преобразователя неизвестной конструкции, измеренная по площади контура с интегралами квадратов давления в импульсе на уровне минус 20 дБ в измерительной плоскости (плоскости апертуры источника), по возможности наиболее близко расположенной к внешней апертуре преобразователя (см. рисунок 7).

4.2.66 усредненный по апертуре источника интеграл квадратов давления (source aperture average pressure-squared integral) p_{i20min} , Па²·с: Интеграл квадратов давления в импульсе, усредненный по площади пучка на уровне минус 20 дБ в плоскости апертуры источника.

4.2.67 плоскость апертуры источника (source aperture plane): Измерительная плоскость, по возможности наиболее близко расположенная к внешней апертуре преобразователя и перпендикулярная к оси пучка (см. рисунок 2).

4.2.68 ширина апертуры источника (source aperture width) L_{SA} , м: Наибольшая ширина пучка на уровне минус 20 дБ в какой-либо обусловленной продольной плоскости вдоль линии пересечения этой продольной плоскости и плоскости апертуры источника (см. рисунок 2).

4.2.69 отклоненный пучок (steered beam): Ультразвуковое поле, в котором ось пучка намеренно не совпадает с осью, перпендикулярной к плоскости апертуры преобразователя.

4.2.70 тонально-импульсный сигнал (tone-burst signal): Импульс с частотной полосой (на уровне минус 3 дБ), меньшей 25 %, в котором процентная доля частотной полосы (на уровне минус 3 дБ) определена как частотная полоса, умноженная на 100 и деленная среднеарифметическую частоту акустического воздействия.

4.2.71 площадь апертуры преобразователя (transducer aperture area) A_{SA} , м²: Эффективная или задаваемая площадь активной излучающей части ультразвукового преобразователя в плоскости апертуры преобразователя.

4.2.72 плоскость апертуры преобразователя (transducer aperture plane): Плоскость, ортогональная к оси неотклоненного пучка и физически примыкающая к ультразвуковому преобразователю (см. рисунок 9b).

Примечание — Для плоского ультразвукового преобразователя эта плоскость совпадает с его излучающей поверхностью; для вогнутого или криволинейного преобразователя эта плоскость примыкает к краям излучающей поверхности; для выпуклого преобразователя эта плоскость соприкасается с центром излучающей поверхности в точке контакта с ней.

4.2.73 **апертурная дальность преобразователя** (transducer aperture plane distance) D_{AF} , м: Расстояние между геометрическим фокусом и плоскостью апертуры преобразователя (см. рисунок 5).

4.2.74 **ширина апертуры преобразователя** (transducer aperture width) L_{TA} , м: Полная ширина апертуры преобразователя вдоль какой-либо выбранной оси, перпендикулярной к оси неотклоненного пучка (см. рисунок 5).

4.2.75 **переходный интервал** (transition distance) z_T : Эквивалентная площадь апертуры ультразвукового преобразователя, деленная на π и эффективную длину волны λ , в какой-либо выбранной продольной плоскости, используемая при проектировании преобразователя; при измерениях это эквивалентная площадь апертуры источника, деленная на π и эффективную длину волны λ . Для неаподинизированного ультразвукового преобразователя с круговой симметрией относительно оси пучка эквивалентная площадь равна πa^2 , где a — радиус, а следовательно, переходный интервал равен $z_T = a^2/\lambda$. Для прямоугольного ультразвукового преобразователя относительно оси пучка эквивалентная площадь равна L_{TA}^2 , где L_{TA} — ширина апертуры преобразователя в продольной плоскости. Следовательно, переходный интервал равен $z_T = L_{TA}^2/(\pi\lambda)$. При измерениях используют ширину апертуры источника в этой плоскости, и тогда $z_T = L_{SA}^2/(\pi\lambda)$. (См. рисунок 3а.)

Примечания

1 Для аподинизированных преобразователей с симметричной однородной аподизацией или функцией взвешивания W (нормированной по максимальному значению колебательной скорости на поверхности) могут быть записаны следующие выражения для переходного интервала:

Для круглых симметричных преобразователей с радиусом a активного элемента

$$z_T = \left(\frac{2}{\lambda}\right) \int_0^a W(r)rdr.$$

Для прямоугольного преобразователя с физической длиной апертуры L в заданной продольной плоскости

$$z_T = \left(\frac{4}{\pi\lambda}\right) \int_0^{L/2} W(x)dx \Big|^2.$$

2 Для преобразователей симметричных форм, несходных с наиболее общими случаями круглой или прямоугольной геометрии, могут быть использованы те же самые определения переходного интервала. Например, для апертур с n -сторонней симметрией ($n > 2$), шестиугольной или восьмиугольной, переходный интервал в плоскости симметрии, перпендикулярной к одной из сторон многоугольника, будет равен площади апертуры, деленной на $(\pi\lambda)$. Для круглых решеток с несколькими кольцами эквивалентной площадью будет совокупная площадь (т. е. всех колец) активной апертуры. При использовании специальной фазировки, например в кольцевых решетках со сдвигами фазы от 0° до 180° для дополнительной фокусировки, или апертур необычной формы и фазировки для определения минимальной ширины пучка и соответствующего переходного интервала применяют специальные вычисления, учитывающие трехмерные дифракционные эффекты.

4.2.76 **поперечная плоскость** (transverse plane): Некоторая плоскость, перпендикулярная к оси пучка.

4.2.77 **двухмерная решетка** (two-dimensional array): Решетка из группы элементов ультразвукового преобразователя, сформированная так, чтобы управлять характеристиками и направлением акустического пучка, по меньшей мере, в двух плоскостях сканирования (как правило, ортогональных).

4.2.78 **ультразвуковой преобразователь** (ultrasonic transducer): Устройство, способное преобразовывать электрическую энергию в механическую в ультразвуковом диапазоне частот и/или наоборот: механическую энергию в электрическую (см. МЭК 61102).

4.2.79 **группа элементов ультразвукового преобразователя** (ultrasonic transducer element group): Группа элементов ультразвукового преобразователя, возбуждаемых совместно, чтобы излучать одиночный акустический импульс (см. МЭК 61102).

4.2.80 **неотклоненный пучок** (unsteered beam): Ультразвуковой пучок, распространяющийся прямо от преобразователя без какого-либо углового отклонения.

Примечание — Это направление совпадает с центральной линией сканирования секторного сканера. Для симметричного ультразвукового преобразователя неотклоненный пучок может быть найден вблизи оси или плоскости симметрии ультразвукового преобразователя.

5 Список обозначений

a	—	радиус активного элемента круглого ультразвукового преобразователя;
A_b	—	площадь пучка;
A_{DG}	—	фокальная площадь по давлению;
A_{SA}	—	площадь апертуры преобразователя;
A_{SAoff}	—	апертура источника;
c	—	скорость звука;
c_w	—	скорость звука в воде;
c_L	—	скорость звука в линзе;
D_{AF}	—	апертурная дальность преобразователя;
d	—	радиус активного элемента круглого ультразвукового преобразователя;
d_{eff}	—	эффективная длина акустического пути;
d_{offset}	—	компенсированное расстояние;
F_n	—	число f ;
f_{swf}	—	среднеарифметическая частота акустического воздействия;
F_{geo}	—	геометрическое фокусное расстояние;
$F_{natural}$	—	естественное фокусное расстояние;
F_{norm}	—	нормированное фокусное расстояние;
F_{pres}	—	фокусное расстояние по давлению;
G_{focal}	—	геометрическое усиление в фокусе;
G_{pfocal}	—	усиление в фокусе по давлению;
K	—	волновое число;
L_{SA}	—	ширина апертуры источника;
L_{TA}	—	ширина апертуры преобразователя;
n	—	коэффициент преломления;
p_i	—	интеграл квадратов давления в импульсе;
p_{rms}	—	среднеквадратическое акустическое давление;
$p_{i2Dmean}$	—	усредненный по апертуре источника интеграл квадратов давления;
R	—	радиус кривизны ультразвукового преобразователя;
R_{LENS}	—	радиус кривизны поверхности линзы;
R_L	—	Релеевская длина;
T	—	период повторения;
W	—	функция взвешивания;
w_6, w_{10}, w_{20}	—	ширина пучка на уровнях минус 6 дБ, минус 10 дБ, минус 20 дБ;
x_c	—	местоположение центра сканирования пучка в направлении x ;
x_{pk}	—	местоположение пика пучка по оси x ;
y_c	—	местоположение центра сканирования пучка в направлении y ;
Z_{FTD}	—	дальний переходный интервал;
Z_{NTD}	—	ближний переходный интервал;
Z_T	—	переходный интервал;
Δ	—	апертурная разность акустического пути;

$\Delta_{\text{доф}}$ —	глубина поля (глубина фокуса; фокальная глубина; глубина фокальной зоны)
Δ' —	осевая разность акустического пути;
Λ —	эффективная длина волны;
σ_m —	параметр нелинейности распространения.

6 Процедуры измерений

6.1 Общие положения

В разделе 6 рассмотрены некоторые процедуры измерений параметров фокусировки. Эти процедуры предполагают, что ультразвуковое поле имеет вид достаточно симметричного и правильного пучка с одиночным центральным пиком на некоторой глубине. Примеры такого пучка показаны на рисунках В.1 и В.2 (приложение В). Если пучок достаточно симметричен, как например это показано на рисунке С.1 (приложение С), то может быть применено растровое сканирование, рассмотренное в приложении С. В настоящем разделе приведена общая информация об измерениях и измерительных устройствах. В 6.2 рассмотрены процедуры нахождения оси пучка и фокуса по давлению, а также измерений других параметров. В 6.3 показано, как может быть определено, относится ли преобразователь к фокусирующему в какой-либо выбранной продольной плоскости путем нахождения фокуса по ширине пучка. Процедуры измерения других параметров фокусировки, таких как глубина поля, усиление в фокусе по давлению и фокус по площади пучка, приведены в 6.4.

6.1.1 Измерительная установка

Общие требования к системе и измерениям рассмотрены в 3.2. Оборудование и приборы, требуемые для проведения измерений, указанные в МЭК 61102, включают в себя бак с приспособлениями для позиционирования и гидрофоном, средства для записи волновой формы сигнала, такие, например, как цифровой осциллограф. Если измерения проводят для ультразвукового преобразователя при известной волновой форме его возбуждения, то рекомендуется указывать тип сигнала. При измерении решетки или группы элементов ультразвукового преобразователя необходимо исследовать типичную волновую форму их возбуждения в центре решетки, а также соотношение амплитуд и времени задержки на элементах вдоль всей решетки. Если такие волновые формы получить затруднительно, то рекомендуется записать положения всех органов регулировки, влияющих на акустический выход ультразвукового преобразователя, для обеспечения повторяемости результатов измерений. Для систем сканирования необходимо выявить и записать положение линии сканирования. Рекомендуется указать температуру воды в баке.

Ультразвуковой преобразователь устанавливают в систему позиционирования так, чтобы ось симметрии его активных элементов (или группы элементов ультразвукового преобразователя) была параллельна оси y системы позиционирования гидрофона. В настоящем стандарте рассматривают систему, в которой ось пучка параллельна оси z , плоскость сканирования совпадает с плоскостью xz , а толщинная плоскость представляет собой плоскость yz . Для удобства установки преобразователя его положение должно быть таким, чтобы ось пучка была параллельна оси системы позиционирования. Ось симметрии ультразвукового преобразователя с цилиндрическим активным элементом должна быть осью цилиндра. Для ультразвуковых преобразователей со сферическими активными элементами ось симметрии должна проходить через геометрический центр сферы.

6.2 Нахождение оси пучка

а) Устанавливают измерительную плоскость (плоскость апертуры источника) возможно ближе к внешней апертуре преобразователя (см. рисунок 9b). Минимальная дистанция при измерениях будет зависеть от возможности отделить главный импульс излучения (прямой сигнал) от сопутствующих ему отраженных (ложных) сигналов. Для некоторых ультразвуковых преобразователей может быть выделено давление, соответствующее главной осевой составляющей, от одного или более побочных импульсов, связанных с «краевыми волнами». Эти краевые волны могут быть отделены от основной осевой волны из-за их запаздывания, причем время запаздывания зависит от осевого расстояния, и с увеличением этого расстояния краевые волны смешиваются с основной волной на оси пучка.

б) Выявляют местоположение фокуса по давлению по максимальному значению интеграла квадратов давления в импульсе во всем поле. Исследованиям местоположения фокуса по давлению и оси пучка могут способствовать управление фокусировкой, если таковая доступна, и сведения об

ожидаемых характеристиках фокусировки преобразователя. При возможности изменить апертуру и параметры фокусировки рекомендуется изменять с использованием электроники фокусное расстояние так, чтобы оно совпало с фокусным расстоянием в толщинной плоскости, если последнее известно. Если это фокусное расстояние неизвестно, то регулируемое электронным способом фокусное расстояние изменяют до получения наибольшего значения интеграла квадратов давления в импульсе. Такой метод не работает, если интеграл квадратов давления в импульсе по мере приближения к преобразователю продолжает расти. Выбрать расстояние для исследований помогают сведения об ожидаемых характеристиках фокусировки преобразователя в каждой продольной плоскости. Для определения расстояний до границ ожидаемого местоположения фокальной зоны Фраунгофера следует воспользоваться выражениями (3) и (4) для ближнего и дальнего переходного интервалов. Приемлемой альтернативой поиску фокальной плоскости по давлению считают нахождение ближайшей пересекающейся плоскости, на которой пучок становится одиночным центральным лепестком с одиночным пиком давления. Такая плоскость будет находиться внутри фокальной зоны Фраунгофера, но может не содержать точку с максимумом интеграла интенсивности в импульсе.

с) Находят центр тяжести интеграла квадратов давления в импульсе в плоскости, проходящей через фокус по давлению (или через другую плоскость, указанную в 6b) и приблизительно параллельной поверхности преобразователя. Проводят два сканирования: первое — вдоль оси y через точку пика на оси x , второе — вдоль оси x через точку центра тяжести y_c . Местоположение центра тяжести (x_c, y_c) получают с помощью ортогонального линейного сканирования в выбранной плоскости из следующих соотношений:

$$y_c = \frac{\sum_j y_j p_j(x_{pk}, y_j)}{\sum_j p_j(x_{pk}, y_j)}, \quad (6a)$$

где x_{pk} — местоположение пика в пучке вдоль оси x , и

$$x_c = \frac{\sum_k x_k p_k(x_k, y_c)}{\sum_k p_k(x_k, y_c)}, \quad (6b)$$

где y_c — местоположение центра тяжести, найденное при сканировании по оси y ;

$p(x_k, y_j)$ — значение интеграла квадратов давления в импульсе в точке (x_k, y_j) .

При каждом сканировании следует проводить измерения не менее чем в 50 точках и до самых малых значений полезного сигнала по обе стороны от точки с максимальным значением p . Такие измерения положения центра тяжести требуются потому, что в общем случае на профиле пучка могут быть множественные пики давления, как это показано в приложении В.

Примечания

1 Нахождение центра тяжести предполагает проведение полного двухмерного сканирования, рассмотренного в приложении С. Однако соотношения (6a) и (6b), представляющие вычисления только для двух линий сканирования, считаются только определенным приближением. Дальнейшие уточнения этих соотношений, выраженные в (С.1a) и (С.1b) приложения С, базируются на предположении однородной сетки Cartesian. Из них могут быть выведены обобщенные выражения для соотношений (6a) и (6b), верные для произвольных расстояний между точками измерений.

2 Определение оси распространения пучка в соответствии с МЭК 61102, которое связано с нахождением местоположения пространственного и временного пика акустического давления, может быть недостаточным в условиях отсутствия пика на оси пучка и более применимо для нефокусирующих ультразвуковых преобразователей.

Другой применимый метод нахождения центра тяжести — это рассмотренный в приложении В метод определения средней точки по ширине пучка, который дает достаточно эквивалентные результаты. Однако метод центра тяжести предпочтительнее, так как он упрощает компьютерную обработку результатов.

d) Вторую плоскость, параллельную первой и расположенную возможно дальше от нее, выбирают на некотором расстоянии до первой плоскости или за ней. Увеличение расстояния между этими плоскостями снижает угловую погрешность определения направления оси пучка. При электронной

фокусировке преобразователей местоположение фокуса может быть выбрано на второй плоскости или вблизи нее, что увеличит отношение сигнал/шум при измерениях. Местоположение центроида пучка может быть найдено способом, изложенным в перечислении с).

П р и м е ч а н и е — Если фокусное расстояние по толщине в толщинной продольной плоскости фиксировано, то более быстрое расширение пучка за фокусом может ограничивать мощность измерительных сигналов.

e) Ось пучка является прямой линией между центроидами в двух плоскостях, рассмотренных в перечислениях с) и d).

f) Находят фокальную плоскость по давлению, перпендикулярную к оси пучка и содержащую фокус по давлению. Если для нахождения оси пучка вместо фокальной плоскости по давлению используют другую плоскость [как это рассмотрено в перечислении b)], то определяют положение максимума интеграла квадратов давления в импульсе на оси пучка. Положение этого максимума может быть найдено линейным сканированием вдоль оси пучка. Затем измеряют время задержки импульса между моментом его возбуждения и приходом в точку максимума интеграла квадратов давления в импульсе (или до фокальной плоскости по давлению) по оси пучка.

g) Определяют местоположение плоскости апертуры источника, перпендикулярной к оси пучка и расположенной как можно ближе к внешней апертуре преобразователя. Находят и записывают компенсированное расстояние как расстояние между внешней апертурой преобразователя и плоскостью апертуры источника вдоль оси пучка. Измеряют время задержки импульса при прохождении этого расстояния.

h) Вычисляют отношение времен задержки импульса при его приходе к плоскости апертуры источника и к фокусу по давлению [перечисление f)]. Если данное отношение больше 0,2, то это означает, что существенная часть расстояния до фокуса по давлению недоступна для измерений и размер апертуры источника может не точно соответствовать размеру апертуры преобразователя; поэтому результаты измерений, рассмотренных в 6.3 и 6.4, будут менее точными.

6.3 Определение параметров фокусирующего преобразователя

a) Определяют среднеарифметическую частоту акустического воздействия по результатам измерения сигнала в месте расположения фокуса по давлению (см. рисунок 7b).

b) Вычисляют эффективную длину волны как продольную скорость звука, соответствующую условиям измерений, деленную на среднеарифметическую частоту акустического воздействия.

c) Для того чтобы определить, следует ли ультразвуковой преобразователь считать фокусирующим в продольной плоскости, необходимо оценить его симметрию.

1) Для определения фокусировки в продольной плоскости выбирают плоскость, как правило, xz или yz , как это рассмотрено в 6.1.1 (см. также рисунок 7b). Прямоугольная, квадратная или круговая симметрия поля, как правило, известна по форме преобразователя. Если форма преобразователя неизвестна, то для определения осей его симметрии необходимо провести дополнительные измерения в плоскости апертуры источника, рассмотренные ниже.

2) Во всех случаях измеряют значения ширины апертуры источника вдоль осей x и y . Если эти значения отличаются не более чем на 5 %, то измеряют значения ширины по диагоналям, повернутым на 45° к осям x и y . Если вновь полученные значения отличаются от первых не более чем на 5 %, то считают, что преобразователь имеет круговую симметрию. Если же значения ширины по диагоналям отличаются от полученных по осям x и y более чем на 5 %, то считают, что преобразователь имеет квадратную или прямоугольную симметрию. Если же имеются сомнения в том, что преобразователь симметричен, то в плоскости апертуры источника следует выполнить растровое сканирование, чтобы измерить распределение давления по площади, ограниченной контуром снижения сигнала до уровня минус 20 дБ.

i) Если контур снижения сигнала до уровня минус 20 дБ в плоскости апертуры источника имеет круговую симметрию, то для нахождения минимального значения ширины пучка на уровне минус 6 дБ первоначально может быть использована какая-либо продольная плоскость. Симметрия поперечного сечения пучка должна быть подтверждена в месте расположения апертуры источника по оси пучка.

ii) Если контур снижения сигнала до уровня минус 20 дБ в плоскости апертуры источника имеет прямоугольную или эллиптическую форму, то главная продольная плоскость с минимальным значением ширины пучка на уровне минус 6 дБ часто параллельна наибольшему размеру (например, наиболее длинной стороне прямоугольника). Если контур снижения сигнала до уровня минус 20 дБ в

плоскости апертуры источника имеет недостаточно круглую, прямоугольную или эллиптическую форму, то необходимо провести измерения в главной продольной плоскости и в другой продольной плоскости, перпендикулярной к главной. В этом случае для нахождения фокуса пучка в каждой из этих ортогональных плоскостей могут быть проведены измерения ширины пучка. Площадь пучка может быть оценена как произведение значений ширины пучка на уровне минус 6 дБ в каждой плоскости, умноженное на π и деленное на 4.

3) После оценки симметрии преобразователя по значениям ширины апертуры источника и эффективной длины волны вычисляют переходный интервал в каждой продольной плоскости.

d) Находят фокусы пучка (т. е. минимальные значения ширины пучка на уровне минус 6 дБ и их местоположения). Если доказательство той или иной симметрии получены и выбраны одна главная плоскость для круглой формы или две ортогональные главные плоскости для прямоугольной формы, то результаты определения минимальных значений ширины пучка следует подтвердить путем проведения измерений ширины пучка в плоскостях, слегка повернутых вокруг оси z (выше и ниже осей xz и yz).

e) В каждой плоскости симметрии, если минимальное значение ширины пучка на уровне минус 6 дБ меньше половины ширины апертуры источника на уровне минус 20 дБ, а ширина пучка в фокусе меньше половины переходного интервала от апертуры источника, то ультразвуковой преобразователь считают фокусирующим в этой плоскости.

f) Если условия, приведенные в перечислении e), не соблюдены или если не найдено минимальное значение ширины пучка на уровне минус 6 дБ, то ультразвуковой преобразователь считают нефокусирующим в этой плоскости.

6.4 Измерения других параметров фокусировки фокусирующего преобразователя

a) Глубина поля может быть определена путем нахождения двух ближайших значений глубины в плоскости, где ширина пучка вдвое превышает минимальную ширину пучка. Если ширина пучка не увеличивается вдвое в сторону к ультразвуковому преобразователю, то за первую точку глубины поля принимают положение плоскости апертуры источника. См. определение термина «глубина поля».

b) Находят фокус как точку с минимальным значением площади пучка на уровне минус 6 дБ. Проходящая через эту точку плоскость, перпендикулярная к оси пучка, представляет собой фокальную плоскость пучка. При использовании доказательств симметрии преобразователя должно быть проверено местоположение минимальной площади пучка путем измерений площадей в соседних параллельных плоскостях, отстоящих от плоскости с минимальной площадью примерно на 5 % расстояния (по оси) между плоскостью апертуры источника и фокусом пучка, если это практически осуществимо. Для нахождения фокуса пучка необходимо начинать измерения с помощью гидрофона, установленного в фокус по давлению, и перемещать его вдоль оси пучка в сторону ультразвукового преобразователя, пока не будет найдена точка с минимальным значением площади пучка на уровне минус 6 дБ.

c) Для определения усиления по давлению в фокусе выполняют следующие операции:

1) Перемещают гидрофон вдоль оси пучка к плоскости апертуры источника.

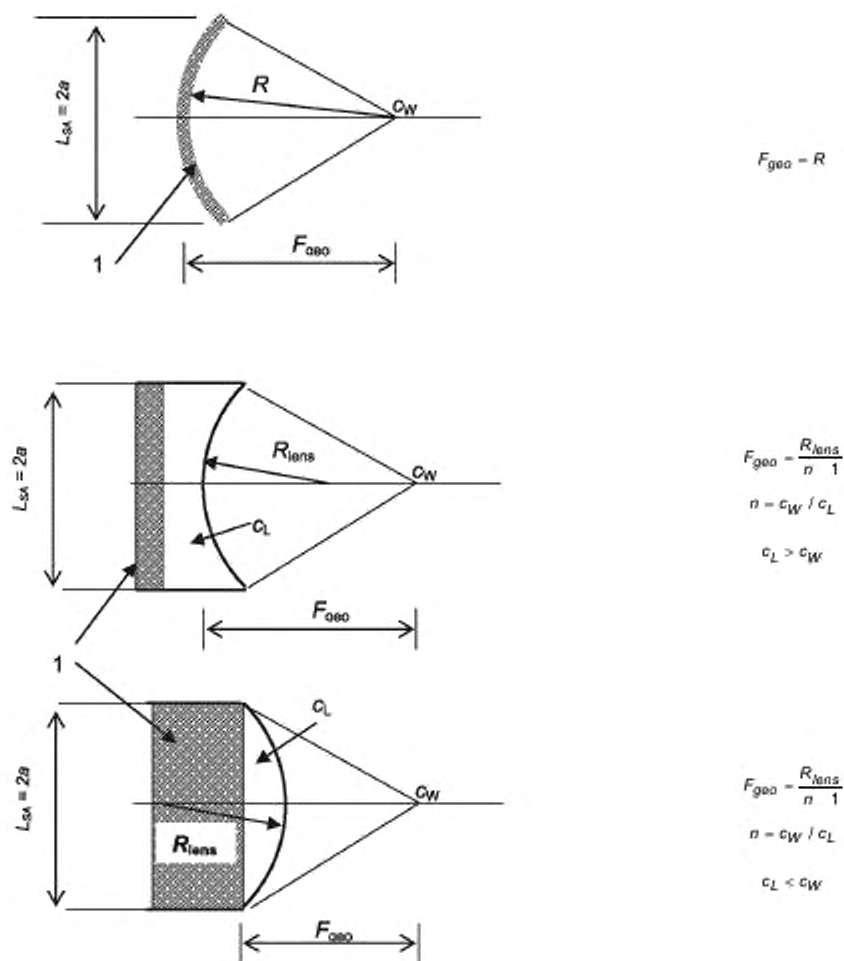
2) Измеряют и вычисляют интеграл квадратов давления, усредненный по апертуре источника в пределах площади на уровне минус 20 дБ, определяют контур снижения интеграла квадратов давления от максимального значения до уровня минус 20 дБ в плоскости апертуры источника.

3) Определяют первоначальное усиление по давлению в фокусе как корень квадратный из отношения интеграла квадратов давления в импульсе в фокусе по давлению к интегралу квадратов давления, усредненному по апертуре источника.

4) Перед определением окончательного значения усиления по давлению в фокусе следует ввести в значение интеграла квадратов давления в импульсе в фокусе по давлению поправку на затухание во всей полосе частот. Для воды, используемой в качестве измерительной среды, для низких частот или коротких расстояний, или при условии, что общие потери при распространении на среднеарифметической частоте акустического воздействия не превышают 1 дБ, этой поправкой допускается пренебречь.

5) Степень нелинейности при измерениях проверяют путем подстановки отношения площади контура апертуры источника с уровнем минус 20 дБ, умноженной на 0,69, к площади пучка на уровне минус 6 дБ в точке нахождения пика интеграла квадратов давления в импульсе вместо F_0 в формулу параметра нелинейности распространения, приведенную в пункте 3.25 МЭК 61102. Если значения этого параметра будут менее 0,2, то следует считать, что измерения проводят в линейном диапазоне.

6)



Вверху: преобразователь с радиусом кривизны R и фокусным расстоянием R ;

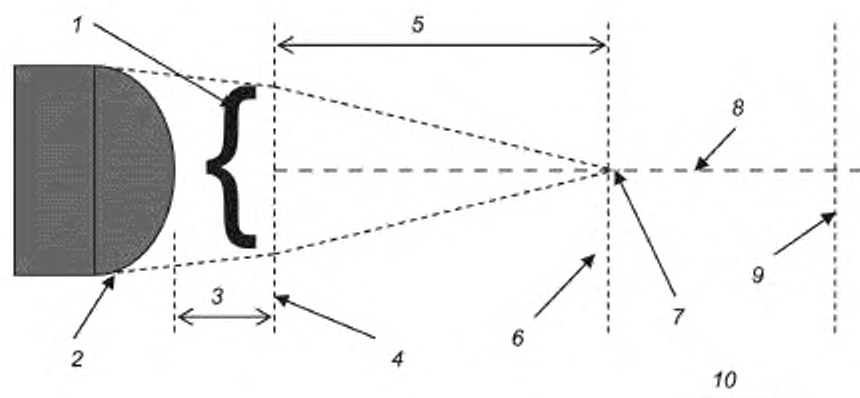
В середине: преобразователь с плоско-вогнутой линзой;

Внизу: преобразователь с плоско-выпуклой линзой

1 — преобразователь; R — радиус кривизны; F_{geo} — фокусное расстояние; n — коэффициент преломления;

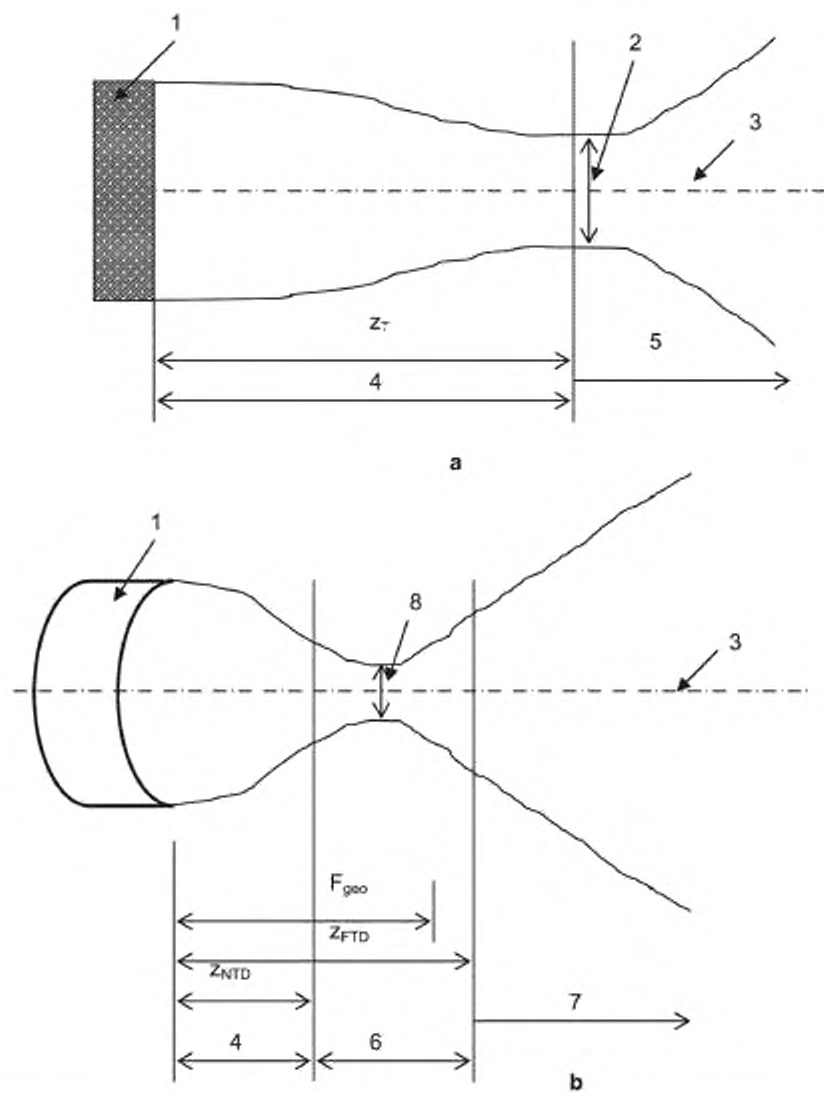
c_L — скорость звука в линзе, c_W — скорость звука в воде

Рисунок 1 — Типовые конструкции преобразователей



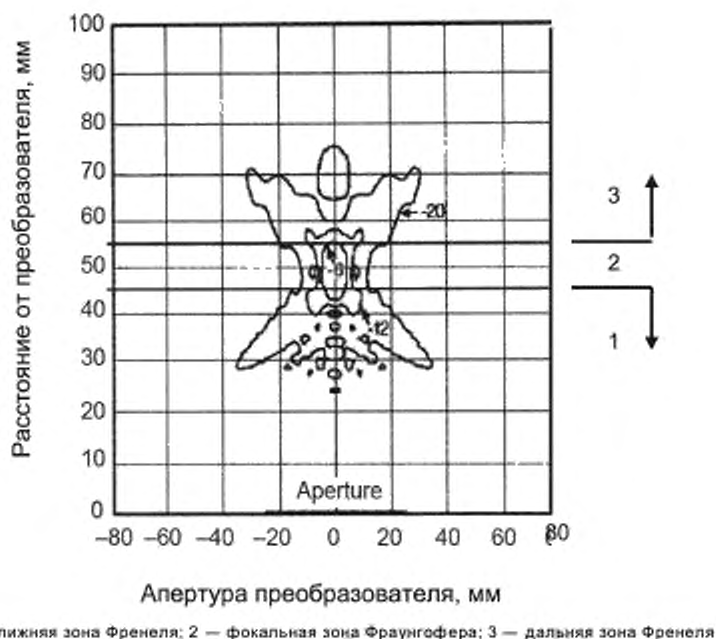
- 1 — ширина апертуры источника; 2 — внешняя апертура преобразователя; 3 — компенсированное расстояние;
 4 — плоскость апертуры источника; 5 — фокусное расстояние (по давлению); 6 — фокальная плоскость (по давлению),
 7 — точка с максимумом интеграла квадратов давления в импульсе; 8 — ось пучка; 9 — вторая плоскость;
 10 — выбранная продольная плоскость (плоскость листа с этим рисунком)

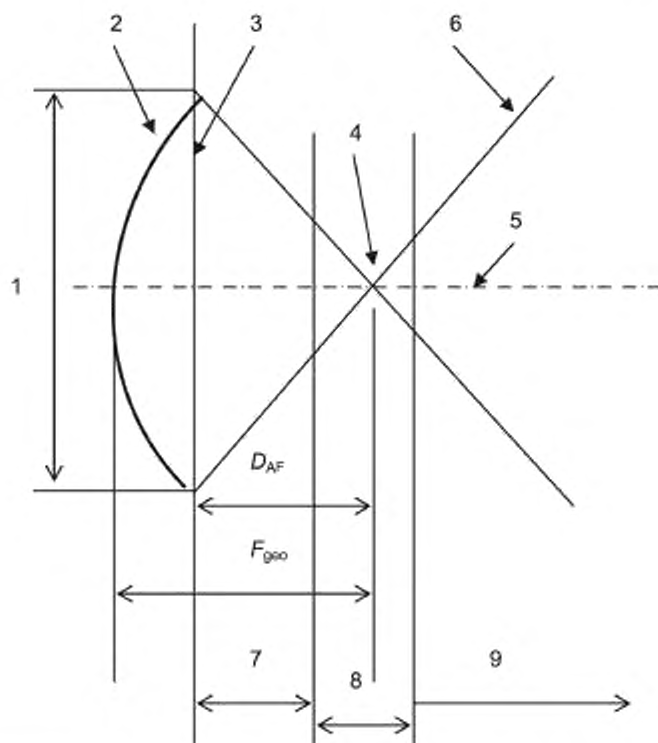
Рисунок 2 — Измеряемые параметры фокусировки преобразователя с неизвестной геометрией



- 1 — преобразователь; 2 — минимальная ширина пучка (на уровне минус 6 дБ) в естественном фокусе; 3 — ось пучка;
 4 — зона Френеля (ближнее поле); 5 — зона Фраунгофера (дальнее поле); 6 — фокальная зона Фраунгофера;
 7 — зона Френеля (дальнее поле); 8 — минимальная ширина пучка (на уровне минус 6 дБ) в созданном фокусе;
 z_T — переходный интервал; F_{geo} — геометрическое фокусное расстояние;
 z_{NTD} — ближний переходный интервал; z_{FTD} — дальний переходный интервал

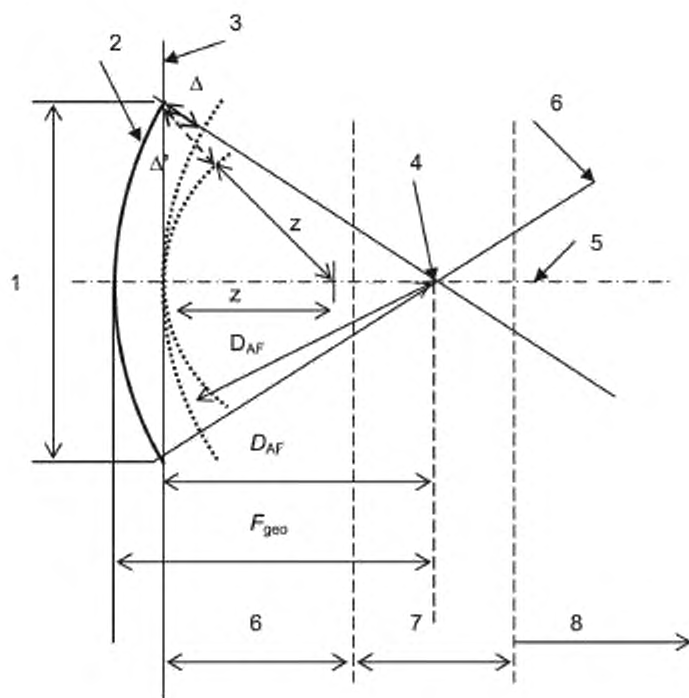
Рисунок 3 — Параметры поля нефокусирующих (а) и фокусирующих (б) преобразователей





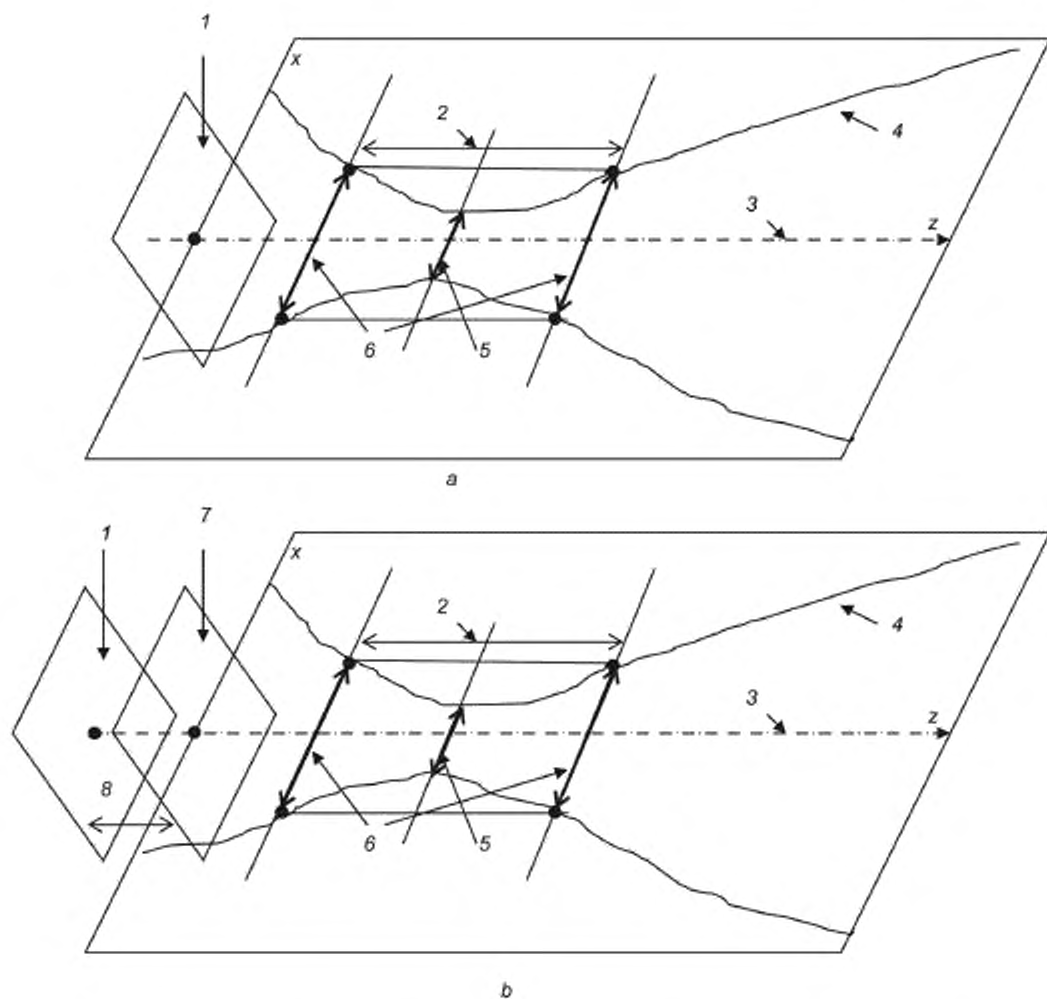
1 — ширина апертуры преобразователя; 2 — фокусирующая поверхность преобразователя;
 3 — плоскость апертуры преобразователя; 4 — геометрический фокус; 5 — ось пучка; 6 — геометрические границы пучка;
 7 — ближняя зона Френеля; 8 — фокальная зона Фраунгофера; 9 — дальняя зона Френеля,
 D_{AF} — расстояние от апертуры до фокуса; F_{geo} — геометрическое фокусное расстояние

Рисунок 5 — Параметры для описания поля фокусирующего преобразователя известной конструкции



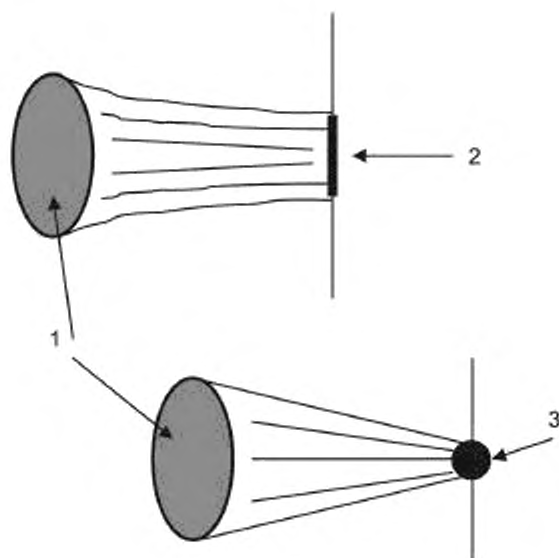
- 1 — ширина апертуры преобразователя; 2 — фокусирующая поверхность преобразователя;
 3 — плоскость апертуры преобразователя; 4 — геометрический фокус; 5 — ось пучка; 6 — геометрические границы пучка;
 7 — ближняя зона Френеля (при $|\Delta' - \Delta| > \lambda/2$); 8 — фокальная зона Фраунгофера (при $|\Delta' - \Delta| \leq \lambda/2$);
 9 — дальняя зона Френеля (при $|\Delta' - \Delta| > \lambda/2$); D_{AF} — расстояние от апертуры до фокуса;
 F_{geo} — геометрическое фокусное расстояние

Рисунок 6 — Параметры разностей акустического пути при описании поля фокусирующего преобразователя известной конструкции



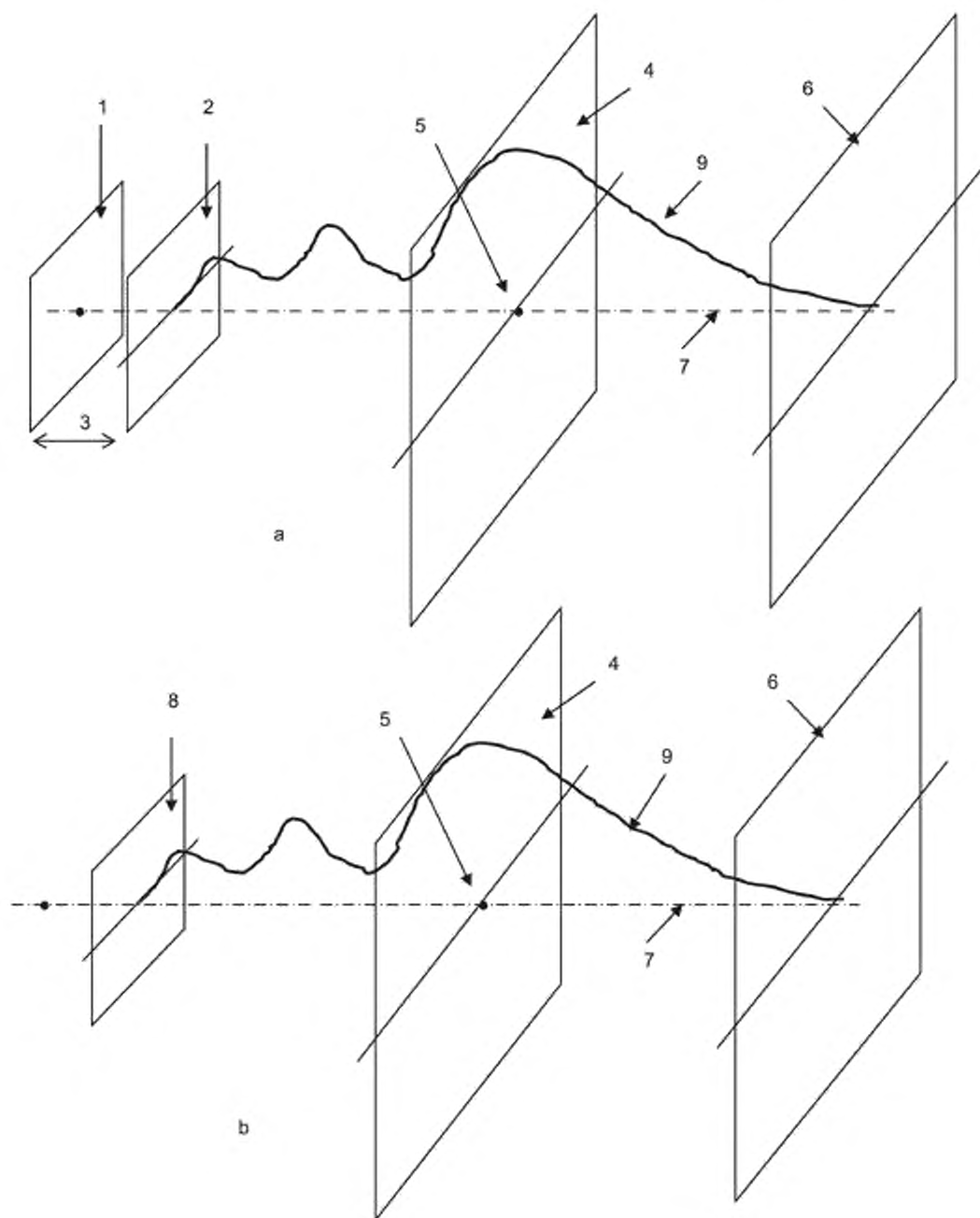
- 1 — внешняя апертура преобразователя; 2 — протяженность фокальной области; 3 — ось пучка;
 4 — профиль пучка на уровне минус 6 дБ; 5 — минимальная ширина пучка W_{min} на уровне минус 6 дБ;
 6 — ширина пучка, равная $2 W_{min}$; 7 — апертура источника; 8 — компенсированное расстояние

Рисунок 7 — Фокальная область преобразователя в главной продольной плоскости для преобразователей с известной (а) и неизвестной (б) конструкциями



1 — ультразвуковой преобразователь; 2 — геометрический линейный фокус; 3 — геометрический сферический фокус

Рисунок 8 — Типы геометрической фокусировки



1 — внешняя апертура преобразователя; 2 — плоскость апертуры источника; 3 — компенсированное расстояние;
 4 — фокальная плоскость (по давлению); 5 — фокус поля давления; 6 — вторая плоскость; 7 — ось пучка;
 8 — плоскость апертуры преобразователя; 9 — профиль пучка вдоль оси

Рисунок 9 — Фокус в поле давлений на главной продольной плоскости для преобразователя известной (а) и неизвестной (б) конструкции

Характеристики фокусирующих преобразователей. Основные положения

В настоящем приложении показана возможность описания поля фокусирующего преобразователя в терминах ближней и дальней зон Френеля и фокальной зоны Фраунгофера. Эти термины применимы для описания характеристик полей фокусирующих преобразователей, геометрия которых известна.

Рассмотрена апертура преобразователя шириной $2a$, имеющего круговую симметрию. При излучении непрерывной волны без аподизации поле давлений в воде вдоль оси пучка z может быть представлено как

$$p(0, z) = p_0 \left[e^{-jkz} - e^{-jk(a^2 + z^2)^{1/2}} \right], \quad (\text{A.1})$$

где $k = 2\pi/\lambda$ — волновое число;

λ — длина акустической волны;

$j = \sqrt{-1}$;

p_0 — амплитуда давления на апертуре преобразователя.

Примечание — Выражение (A.1) следовало бы записать в терминах колебательной скорости на апертуре преобразователя. Здесь p_0 применяют для замены $\rho c v_0$. Следует также заметить, что отсутствие аподизации характеризуется постоянной амплитудой колебательной скорости частиц v_0 , в то время как давление непостоянно по апертуре преобразователя и из-за дифракционных эффектов на некоторых участках может быть даже равно нулю.

В парааксиальном приближении, т.е. при $z^2 \gg a^2$, первый член биномиального разложения выражения (A.1) приблизительно равен

$$p(0, z) = j2p_0 e^{-jkz} e^{-j\pi a^2 / 2\lambda z} \sin(\pi a^2 / 2\lambda z). \quad (\text{A.2})$$

Границей между зоной Френеля или зоной ближнего поля и зоной дальнего поля или зоной Фраунгофера для нефокусирующих неаподизированных ультразвуковых преобразователей с круговой симметрией считают по традиции окончание переходного интервала $z_1 = a^2 / \lambda$ [1]. Если это расстояние используют в квадратичном фазовом члене выражения (A.2), то получают

$$\theta_t = \frac{\pi a^2}{2\lambda} \left(\frac{\lambda}{a^2} \right) = \frac{\pi}{2}. \quad (\text{A.3})$$

Следует обратиться к рисунку 1, чтобы рассмотреть неаподизированный фокусирующий преобразователь шириной $2a$ с тонкой линзой, геометрическое фокусное расстояние которой равно $F = R_{\text{LENS}} / (n-1)$, где R_{LENS} — радиус плоско-выпуклой линзы, а n — коэффициент преломления ($n = c_0 / c_n$). Если толщина линзы мала по сравнению с a , z и F , то следует воспользоваться аппроксимацией тонкой линзы [2]. В этом случае давление вдоль оси пучка при парааксиальных приближениях $z^2 \gg a^2$ и $F^2 \gg a^2$ может быть представлено как

$$p(0, z) = \frac{j2p_0 e^{-jkz} \exp \left[-\frac{j\pi a^2}{2\lambda} \left(\frac{1}{z} - \frac{1}{F} \right) \right]}{z \left(\frac{1}{z} - \frac{1}{F} \right)} \sin \left[\frac{\pi a^2}{2\lambda} \left(\frac{1}{z} - \frac{1}{F} \right) \right]. \quad (\text{A.4})$$

В геометрическом фокусе ($z = F$)

$$p(0, F) = j2p_0 e^{-j\pi F} \left(\frac{\pi a^2}{2\lambda F} \right). \quad (\text{A.5})$$

Выражение (A.4) может быть записано в терминах нормированной (по фокусному расстоянию) осевой дистанции z_0

$$\rho(0, z) = \frac{j2\rho_0 e^{-j\pi z} e^{-j\frac{\pi a^2}{2\lambda z_0}}}{\frac{z}{z_0}} \sin\left(\frac{\pi a^2}{2\lambda z_0}\right), \quad (\text{A.6})$$

где

$$\frac{1}{z_0} = \frac{1}{z} - \frac{1}{F} \quad (\text{A.7})$$

или

$$z_0 = \frac{z}{1 - \frac{z}{F}}. \quad (\text{A.8})$$

Далее выражение (A.6) для фокусирующего преобразователя напрямую сравнивают с выражением (A.2) для нефокусирующего преобразователя. Если геометрическое фокусное расстояние существенно больше расстояния z_0 , то оба выражения становятся идентичными. Сходство формы этих выражений позволяет определить эквивалент переходных интервалов для фокусирующего преобразователя.

Для получения фазового эквивалента нефокусирующего преобразователя для переходного интервала квадратичный фазовый член выражения (A.6) полагают равным $\pi/2$, как и в выражении (A.3)

$$|\theta_0| = \left| \frac{\pi a^2}{2\lambda z_0} \right| = \frac{\pi}{2}. \quad (\text{A.9})$$

Поэтому $z_0 = \pm \frac{a^2}{\lambda}$ (A.10) и из выражения (A.7) получают выражение для ближнего переходного интервала между ближней зоной Френеля и фокальной зоной Фраунгофера

$$\frac{1}{z_{11}} = \frac{\lambda}{a^2} + \frac{1}{F} \quad (\text{A.11a})$$

или

$$z_{NTD} = z_{11} = \frac{a^2 F}{a^2 - \lambda F}. \quad (\text{A.11b})$$

Это расстояние может быть записано в терминах переходного интервала $z_1 = a^2/\lambda$.

$$z_{NTD} = z_{11} = \frac{z_1 F}{z_1 + F}. \quad (\text{A.11c})$$

Подобным же образом выражают ближний переходный интервал через фокальную зону Фраунгофера и дальнюю зону Френеля

$$\frac{1}{z_{12}} = -\frac{\lambda}{a^2} + \frac{1}{F}. \quad (\text{A.11d})$$

или

$$z_{FTD} = z_{12} = \frac{a^2 F}{a^2 - \lambda F}. \quad (\text{A.11e})$$

или

$$z_{FTD} = z_{12} = \frac{z_1 F}{z_1 - F}. \quad (\text{A.11f})$$

Из выражения (A.8) видно, что пучок претерпевает сложную эволюцию при переходе из ближнего в дальнее поле в пределах геометрического фокусного расстояния, потому что по мере приближения z к F z_0 стремится к бесконечности. При выполнении требований в соответствии с выражениями (A.10) и (A.11a) для эквивалентного

расстояния $z_0 = a^2/\lambda$ или $z = z_1$, форма пучка становится подобной той, которую имеет эквивалентный нефокусирующий преобразователь на его переходном интервале z_T , но с другими масштабными коэффициентами как по амплитуде, так и по поперечным размерам.

Подобным образом, когда $z_0 > a^2/\lambda$ или $z > z_2$, форма пучка возвращается к той, что была в зоне Френеля. Однако поскольку расстояние превышает фокусное, эффекты интерференции и пульсации в зоне Френеля будут проявляться меньше и зависеть от степени фокусировки.

Подобный анализ может быть проведен для вогнутого фокусирующего преобразователя радиуса R , показанного в верхней части рисунка 1, при использовании параллельного набора приближенных выражений с соответствующей заменой F на D в выражениях (A.4)–(A.11). См. рисунок 5. В этом случае выражение (A.4) будет преобразовано в следующее:

$$\rho(0, z) = \frac{j2\rho_0 e^{-jkz} \exp\left[\frac{-j\pi a^2}{2\lambda} \left(\frac{1}{z} - \frac{1}{D}\right)\right]}{z \left(\frac{1}{z} - \frac{1}{D}\right)} \sin\left[\frac{\pi a^2}{2\lambda} \left(\frac{1}{z} - \frac{1}{D}\right)\right]; \quad (\text{A.12})$$

выражение (A.5) при $z = D$ преобразовано в следующее:

$$\rho(0, D) = j2\rho_0 e^{-jkD} \left[\frac{\pi a^2}{2\lambda D} \right]; \quad (\text{A.13})$$

выражение (A.7) изменится на следующее:

$$\frac{1}{z_0} = \frac{1}{z} - \frac{1}{D}; \quad (\text{A.14})$$

выражение (A.8) примет вид:

$$z_0 = \frac{z}{1 - \frac{z}{D}}; \quad (\text{A.15})$$

и параллельные варианты выражений (A.11) будут записаны как:

$$\frac{1}{z_{11}} = \frac{\lambda}{a^2} + \frac{1}{D}; \quad (\text{A.16a})$$

$$z_{NTD} = z_{11} = \frac{a^2 D}{a^2 + \lambda D}; \quad (\text{A.16b})$$

$$z_{NTD} = z_{11} = \frac{z_T D}{z_T + D}; \quad (\text{A.16c})$$

$$\frac{1}{z_{12}} = -\frac{\lambda}{a^2} + \frac{1}{D}; \quad (\text{A.16d})$$

$$z_{FTD} = z_{12} = \frac{a^2 D}{a^2 - \lambda D}; \quad (\text{A.16e})$$

$$z_{FTD} = z_{12} = \frac{z_T D}{z_T - D}. \quad (\text{A.16f})$$

Эти параллельные выражения считают только приближениями, их более точные версии могут быть найдены в [1], [3] и [4].

Такие же результаты для фокусирующего вогнутого преобразователя могут быть получены и иным способом: при использовании фазы различных длин акустического пути. В таком случае вновь предполагают параксиальное приближение, показанное на рисунке 6. В этой ситуации для определения апертурной разности акустического пути используют расстояние до плоскости апертуры преобразователя D :

$$\Delta = \sqrt{a^2 + D^2} - D; \quad (\text{A.17a})$$

$$\Delta = D \left(1 + \frac{a^2}{2D^2} \right) - D; \quad (\text{A.17b})$$

$$\Delta = \frac{a^2}{2D}. \quad (\text{A.17c})$$

Подобным же образом может быть аппроксимирована осевая разность акустического пути:

$$\Delta' = \sqrt{a^2 + z^2} - z; \quad (\text{A.18a})$$

$$\Delta' = z \left(1 + \frac{a^2}{2z^2} \right) - z; \quad (\text{A.18b})$$

$$\Delta' = \frac{a^2}{2z}. \quad (\text{A.18c})$$

Как показано на рисунке 6, условие перехода следующее:

$$|\Delta' - \Delta| = \frac{\lambda}{2}. \quad (\text{A.19})$$

Из (A.17) и (A.18) это условие приводит к следующим соотношениям

$$\frac{a^2}{2} \left(\frac{1}{z_{11}} - \frac{1}{D} \right) = \frac{\lambda}{2}; \quad (\text{A.20a})$$

$$\frac{a^2}{2} \left(\frac{1}{z_{12}} - \frac{1}{D} \right) = \frac{\lambda}{2}. \quad (\text{A.20b})$$

Решая (A.19) для z_1 и z_2 , получают идентичные значения расстояний, найденные ранее из выражений (A.16). Поэтому при соответствии установленным условиям критерии разности акустического пути на рисунке 6 эквивалентны рассмотренной ранее граничной зоне.

Методы определения оси пучка для идеальных пучков

В.1 Сравнение методов исследования оси пучка

В настоящем приложении сравнивают три метода нахождения оси пучка. При этом использован преобразователь на 2,5 МГц в виде прямоугольной решетки с фиксированным фокусом по толщине пучка и изменяемой (электронным образом) фокусировкой в другой продольной плоскости.

Первый метод основан на нахождении оси распространения пучка в соответствии с МЭК 61102. Из первых двух или трех рекомендуемых плоскостей, отстоящих на расстояниях от преобразователя: $z_1 = A/(\pi\lambda) = 9$ см; $z_2 = A/(3\pi\lambda) = 3$ см; $z_3 = 2A/(\pi\lambda) = 17,9$ см, где A — площадь активной поверхности решетки и λ — длина волны, — были выбраны две плоскости. Электронное фокусное расстояние было установлено равным фокусному расстоянию в толщинной плоскости. Центры пучка были найдены при исследовании пиков волновой формы при ортогональном сканировании пучка по осям x и y на расстояниях 3 и 9 см от преобразователя. Линия, проходящая через эти центры, соответствующие пикам, была идентифицирована как ось распространения пучка.

Вторым был метод центроида, рассмотренный в перечислении с). Сканирование вдоль ортогональных осей выполняли по 60 точкам, удаляя гидрофон от оси пучка настолько, насколько это позволяло отношение сигнал/шум. Точки центроидов находили из выражений (6a) и (6b).

В третьем методе использовали средние точки по ширине пучка по осям x и y в каждой ортогональной плоскости, как это рассмотрено в В.2. Результаты такого же сканирования пучка были разделены по амплитуде на интервалы (-0,1 дБ; -0,4455 дБ и т. д.), включенные в таблицу В.2. Положения центров ширины пучка были вычислены для уровней сигналов, превосходящих шум. Для получения средних точек по ширине пучка по осям x и y в каждой ортогональной плоскости положения центров были усреднены. Результаты такого сканирования по оси x представлены на рисунке В.1. В этом примере центроид и средняя точка по ширине пучка лежат вблизи пикового значения в центре пучка.

Электронный фокус был установлен на большую глубину, что обусловило три значения расстояния от активной поверхности преобразователя в соответствии с МЭК 61102: 4,4 см; 13 см и 26 см. При оценке трех методов сканирование было проведено в трех плоскостях, отстоящих от преобразователя на 4,4 см, 9 см и 13 см. На расстоянии 4,4 см при сканировании по оси x в поперечном сечении пучка обнаружены два пика, показанных на рисунке В.2, причем правый был немного выше левого. В МЭК 61102 указано, что в этом случае для определения оси распространения пучка следует использовать наибольшее значение пика.

Стандартные отклонения между известными положениями оси и их положениями, определенными тремя методами и по трем плоскостям, представлены в таблице В.1.

Т а б л и ц а В.1 — Стандартные отклонения при сканировании по осям x и y , полученные с использованием трех методов определения центра пучка

Метод	Стандартное отклонение при сканировании по x , см	Стандартное отклонение при сканировании по y , см
Пик	0,1121	0,0139
Центроид	0,0072	0,0098
Средняя точка по ширине пучка	0,0056	0,0096

Средняя линия на этом рисунке относится к средним точкам, а символом PPI обозначен интеграл квадратов давления в импульсе.

В.2 Метод средней точки по ширине пучка

В этом методе используют такое же сканирование по ортогональным линиям, как и в методе центроида, а затем квадратные корни из значений интеграла квадратов давления в импульсе делят на 20 интервалов, соответствующих уровням от минус 0,1 дБ до минус 26 дБ (см. таблицу В.2). Значения ширины пучка вычисляют по настолько большому числу уровней, приведенных в таблице в децибелах, настолько это позволяет уровень измеренного сигнала, а затем положения их центров усредняют для получения средних точек как по оси x , так и по оси y . Пересечение линий, перпендикулярных к линиям сканирования, и линий, проходящих через средние точки, определяет центральную точку пучка.

Представленные на рисунке В.2 результаты сканирования по оси x для второй фокальной зоны на расстоянии от преобразователя 4,4 см показывают, что положение пика профиля пучка отличается от положения центра пучка, определенного другими методами. Средняя линия относится к средним точкам, а символом PPi обозначен интеграл квадратов давления в импульсе.

Вторую плоскость, параллельную первой, выбирают на некотором расстоянии до места расположения первой плоскости или за ним так, чтобы эта вторая обеспечивала высокое угловое разрешение. Для преобразователей с электронной фокусировкой фокус может быть установлен на второй плоскости или вблизи нее, что повысит отношение сигнал/шум. Если для первой плоскости был использован метод средних точек, то его следует применять и для второй плоскости.

При выборе расстояний могут быть применимы сведения о параметрах фокусировки преобразователя в каждой продольной плоскости. Для определения размеров ожидаемой фокальной зоны Френеля могут быть использованы выражения (3) и (4) для ближнего и дальнего переходных интервалов.

Местоположение центральной точки пучка во второй плоскости находят тем же самым образом, что и первой.

Ось пучка будет прямая линия, проходящая от ультразвукового преобразователя через средние точки по ширине пучка в двух указанных выше плоскостях.

В приведенной ниже таблице В.2 под аббревиатурой $PPSi$ обозначен интеграл квадратов давления в импульсе, а $SQRT$ — квадратный корень из $PPSi$.

Т а б л и ц а В.2 — Уровни ширины пучка в децибелах для определения средних точек

Нормированное значение $SQRT$ (линейная шкала)	Нормированное значение $PPSi$ (линейная шкала)	Уровни ширины пучка, дБ
0,9885	0,9771	-0,1005
0,95	0,9025	-0,4455
0,9	0,8100	-0,9151
0,85	0,7225	-1,4116
0,8	0,6400	-1,9382
0,75	0,5625	-2,4988
0,7	0,4900	-3,0980
0,65	0,4225	-3,7417
0,6	0,3600	-4,4370
0,55	0,3025	-5,1927
0,5	0,2500	-6,0206
0,45	0,2025	-6,9357
0,4	0,1600	-7,9588
0,35	0,1225	-9,1186
0,3	0,0900	-10,4575
0,25	0,0625	-12,0412
0,2	0,0400	-13,9794
0,15	0,0225	-16,4782
0,1	0,0100	-20,0000
0,05	0,0025	-26,0206

Методы определения оси пучка для неидеальных пучков

В случаях, когда профиль измеренного ультразвукового пучка оказывается неидеальным, например при его несимметричности или отсутствии четко выраженного одиночного пика, для нахождения оси пучка могут быть применены другие методы. См., например, рисунок С.1, на котором точками показаны положения центров ширины пучка, определенные по значениям давления, приведенным в таблице В.2 (приложение В); вертикальная линия показывает местоположение усредненных положений этих центров или среднюю точку по ширине пучка. Это сканирование демонстрирует, что возможно наличие нескольких пиков, расположенных на соседних линиях сканирования на одной и той же глубине. В этом случае необходимо выполнять растровое сканирование и применять метод двумерного центроида.

Для получения двумерного центроида находят фокальную плоскость по давлению. Находят местоположение максимума интеграла квадратов давления в импульсе и выполняют растровое сканирование в плоскости, проходящей через эту точку, причем берут отсчеты не менее чем в 25 точках по каждой из осей x и y . Центроид (x_c, y_c) из набора измеренных значений интеграла находят из следующих соотношений:

$$x_c = \frac{\sum_k \sum_j x_k p_i(x_k, y_j)}{\sum_k \sum_j p_i(x_k, y_j)}; \quad (\text{С.1a})$$

$$y_c = \frac{\sum_k \sum_j y_j p_i(x_k, y_j)}{\sum_k \sum_j p_i(x_k, y_j)}. \quad (\text{С.1b})$$

Вторую плоскость, параллельную первой и расположенную как можно дальше от первой плоскости, выбирают до первой плоскости или за ней. Для преобразователей с электронной фокусировкой фокус может быть установлен на второй плоскости или вблизи нее, что повысит отношение сигнал/шум.

Местоположения центроида пучка находят, применяя те же самые операции, которые были использованы для первой плоскости.

Осью пучка будет прямая линия, проходящая от ультразвукового преобразователя через центроиды в двух указанных выше плоскостях.

Приложение ДА
(справочное)

Сведения о соответствии ссылочных международных стандартов ссылочным национальным стандартам Российской Федерации

Таблица ДА.1

Обозначение ссылочного международного стандарта	Степень соответствия	Обозначение и наименование соответствующего национального стандарта
МЭК 60050-801:1994	—	*
МЭК 61102:1991	—	**
МЭК 61157:1992	—	***
МЭК 61689:1996	IDT	ГОСТ Р 8.583-2001 «Государственная система обеспечения единства измерений. Оборудование медицинское ультразвуковое терапевтическое. Общие требования к методикам выполнения измерений параметров акустического выхода в диапазоне частот от 0,5 до 5,0 МГц»
<p>* Соответствующий национальный стандарт отсутствует. До его утверждения рекомендуется использовать перевод на русский язык данного международного стандарта. Перевод данного международного стандарта находится в Федеральном информационном фонде технических регламентов и стандартов.</p> <p>** Международный стандарт заменен на IEC 62127-1:2007 «<i>Ultrasonics — Hydrophones — Part 1: Measurement and characterization of medical ultrasonic fields up to 40 MHz</i>». В Российской Федерации действует идентичный национальный стандарт ГОСТ Р МЭК 62127-1—2009 «Государственная система обеспечения единства измерений. Параметры полей ультразвуковых. Общие требования к методам измерений и способам описания полей в частотном диапазоне от 0,5 до 40 МГц».</p> <p>*** Международный стандарт заменен на IEC 61157:2007 «<i>Standard means for the reporting of the acoustic output of medical diagnostic ultrasonic equipment</i>». В Российской Федерации действует идентичный национальный стандарт ГОСТ Р МЭК 61157—2008 «Государственная система обеспечения единства измерений. Изделия медицинские электрические. Приборы ультразвуковой диагностики. Требования к представлению параметров акустического выхода в технической документации».</p> <p>Примечание — В настоящей таблице использовано следующее условное обозначение степени соответствия стандартов:</p> <p>- IDT — идентичные стандарты.</p>		

Библиография

- [1] Krautkraemer J. and Krautkraemer H., Chapter 4, *Ultrasonic Testing of Materials*, Springer-Verlag, Berlin, 1990
- [2] Goodman J.W., Chapter 5, *Introduction to Fourier Optics*, McGraw-Hill, San Francisco, 1968
- [3] O'Neil H.T., «Theory of focusing radiators», *J. Acoust. Soc. Am.*, vol. 21, pp. 516-526, 1949
- [4] Kossoff G., «Analysis of focusing action of spherically curved radiators», *Ultrasound in Med. Biol.*, vol. 5, pp. 359–363, 1979
- [5] IEC 60469-1:1987, *Pulse techniques and apparatus — Part 1: Pulse terms and definitions*
- [6] IEC 60584:1986, *Methods of measuring the performance of ultrasonic pulse-echo diagnostic equipment*
- [7] IEC 61161:1992, *Ultrasonic power measurement in liquids in the frequency range 0,5 MHz to 25 MHz*
- [8] IEC 62092:2001, *Ultrasonics — Hydrophones — Characteristics and calibration in the frequency range 15 MHz to 40 MHz*

УДК 616-073.43-71:006.354

ОКС 17.020

T86.9

ОКСТУ 0008

Ключевые слова: акустическое давление, ближнее поле, дальнее поле, зона Фраунгофера, зона Френеля, сканирование, ультразвуковой преобразователь, фокусировка

Подписано в печать 02.10.2014. Формат 60x84¼.
Усл. печ. л. 4,65. Тираж 38 экз. Зак. 4146

Подготовлено на основе электронной версии, предоставленной разработчиком стандарта

ФГУП «СТАНДАРТИНФОРМ»,
123995 Москва, Гранатный пер., 4.
www.gostinfo.ru info@gostinfo.ru