
ФЕДЕРАЛЬНОЕ АГЕНТСТВО
ПО ТЕХНИЧЕСКОМУ РЕГУЛИРОВАНИЮ И МЕТРОЛОГИИ



НАЦИОНАЛЬНЫЙ
СТАНДАРТ
РОССИЙСКОЙ
ФЕДЕРАЦИИ

ГОСТ Р
55520—
2013

Автомобили легковые
**УПРУГИЕ ПОЛУКАРДАНЫ (МУФТЫ) ВАЛОВ
ТРАНСМИССИЙ**

Технические требования и методы испытаний

Издание официальное



Москва
Стандартинформ
2014

Предисловие

1 РАЗРАБОТАН Федеральным государственным унитарным предприятием «Центральный ордена Трудового Красного Знамени научно-исследовательский автомобильный и автомоторный институт «НАМИ» (ФГУП «НАМИ»)

2 ВНЕСЕН Техническим комитетом по стандартизации ТК 56 «Дорожный транспорт»

3 УТВЕРЖДЕН И ВВЕДЕН В ДЕЙСТВИЕ Приказом Федерального агентства по техническому регулированию и метрологии от 28 августа 2013 г.

№ 584-ст

4 ВВЕДЕН ВПЕРВЫЕ

Правила применения настоящего стандарта установлены в ГОСТ Р 1.0—2012 (раздел 8). Информация об изменениях к настоящему стандарту публикуется в ежегодно издаваемом указателе «Национальные стандарты», а текст изменений и поправок — в ежемесячно издаваемых информационных указателях «Национальные стандарты». В случае пересмотра (замены) или отмены настоящего стандарта соответствующее уведомление будет опубликовано в ежемесячно издаваемом информационном указателе «Национальные стандарты». Соответствующая информация, уведомление и тексты размещаются также в информационной системе общего пользования — на официальном сайте Федерального агентства по техническому регулированию и метрологии в сети Интернет (gost.ru).

© Стандартинформ, 2014

Настоящий стандарт не может быть полностью или частично воспроизведен, тиражирован и распространен в качестве официального издания без разрешения Федерального агентства по техническому регулированию и метрологии

Автомобили легковые

УПРУГИЕ ПОЛУКАРДАНЫ (МУФТЫ) ВАЛОВ ТРАНСМИССИЙ

Технические требования и методы испытаний

Passenger cars. Elastic polukardany (clutch) transmission shafts.
Technical requirements and test methods

Дата введения — 2014—04—01

1 Область применения

Настоящий стандарт распространяется на упругие полукарданы (муфты) с целью снижения динамических нагрузок и вибраций в системах трансмиссии и рулевым приводе легковых автомобилей и устанавливает их технические требования и методы испытаний.

2 Нормативные ссылки

В настоящем стандарте использованы нормативные ссылки на следующие стандарты:

ГОСТ Р 8.568–97 Государственная система обеспечения единства измерений. Аттестация испытательного оборудования. Основные положения

ГОСТ Р 50779.30–95 Статистические методы. Приемочный контроль качества. Общие требования

ГОСТ Р 52430–2005 Автомобильные транспортные средства. Передачи карданные автомобилей с шарнирами неравных угловых скоростей. Общие технические условия

ГОСТ Р ИСО 2859-1–2007 Статистические методы. Процедуры выборочного контроля по альтернативному признаку. Часть 1. Планы выборочного контроля последовательных партий на основе приемлемого уровня качества

ГОСТ Р ИСО/ТО 8550-1–2007 Статистические методы. Руководство по выбору и применению систем статистического приемочного контроля дискретных единиц продукции в партиях. Часть 1. Общие требования

ГОСТ 8.051–81 Государственная система обеспечения единства измерений. Погрешности, допускаемые при измерении линейных размеров до 500 мм

Примечание – При пользовании настоящим стандартом целесообразно проверить действие ссылочных стандартов в информационной системе общего пользования — на официальном сайте Федерального агентства по техническому регулированию и метрологии в сети Интернет или по ежегодному информационному указателю «Национальные стандарты», который опубликован по состоянию на 1 января текущего года, и по выпускам ежемесячного информационного указателя «Национальные стандарты» за текущий год. Если заменен ссылочный стандарт, на который дана недатированная ссылка, то рекомендуется использовать действующую версию этого стандарта с учетом всех внесенных в данную версию изменений. Если заменен ссылочный стандарт, на который дана датированная ссылка, то рекомендуется использовать версию этого стандарта с указанным выше годом утверждения (принятия). Если после утверждения настоящего стандарта в ссылочный стандарт, на который дана датированная ссылка, внесено изменение, затрагивающее положение, на которое дана ссылка, то это положение рекомендуется применять без учета данного изменения. Если ссылочный стандарт отменен без замены, то положение, в котором дана ссылка на него, рекомендуется применять в части, не затрагивающей эту ссылку.

3 Термины и определения

В настоящем стандарте применен следующий термин с соответствующим определением:

упругий полукардан (муфта): Шарнир, не имеющий конструктивно выполненных осей качания и предназначенный для соединения валов с пересекающимися осями.

4 Типы и основные параметры

4.1 Типы и основные параметры упругих полукарданов (муфт) должны соответствовать данным, приведенным на рисунках 1 — 3 и в таблицах 1 и 2.

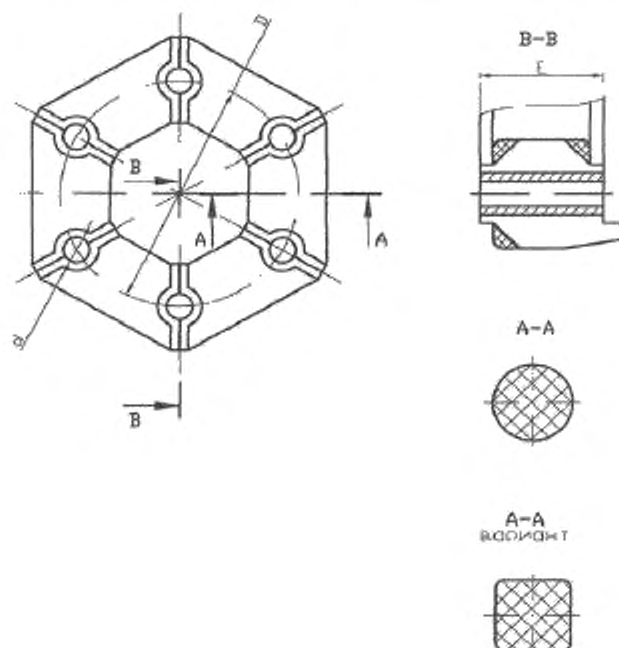


Рисунок 1

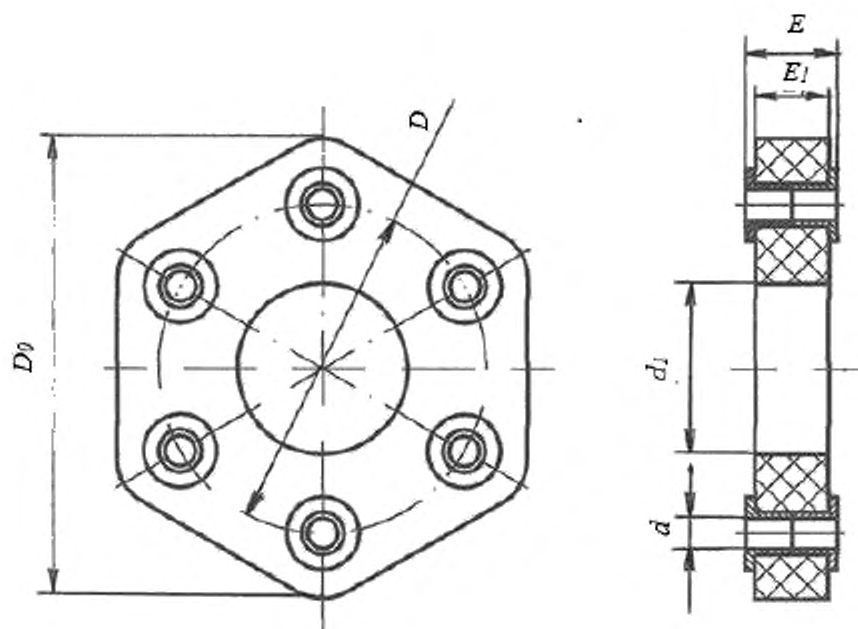


Рисунок 2

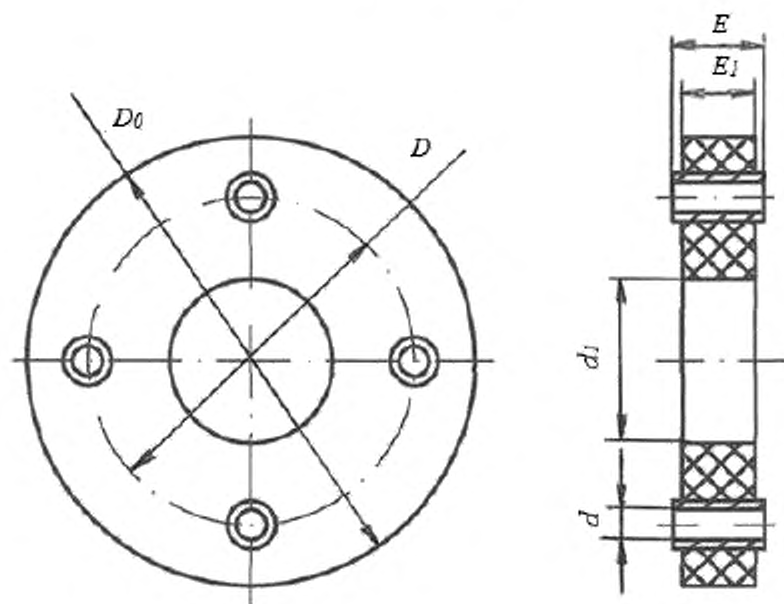


Рисунок 3

Таблица 1 – Упругие полукарданы с шестью резиновыми элементами в виде стержней с круговым или квадратным сечением

| Типо-размер | Передаваемый крутящий момент, Н·м | Основной геометрический параметр* | | | | Допускаемое перемещение | | | |
|-------------|-----------------------------------|-----------------------------------|-------|-------|-----------------------|---------------------------|------------|----------------|----------------|
| | | D, мм | E, мм | d, мм | форма сечения стержня | окружное, град., не более | осевое, мм | угловое, град. | поперечное, мм |
| 1 | 250 | 95 | 32 | 10 | круг | 20 | ± 3,0 | ± 3,0 | ± 4,0 |
| | | 98 | 34 | 10 | круг | 18 | ± 3,0 | ± 3,0 | ± 4,0 |
| 2 | 350 | 110 | 38 | 12 | круг | 16 | ± 5,0 | ± 3,0 | ± 5,0 |
| | | 110 | 35 | 12 | квадрат | 16 | ± 5,0 | ± 3,0 | ± 5,0 |
| 3 | 500 | 125 | 43 | 14 | круг | 14 | ± 4,0 | ± 2,0 | ± 4,0 |
| | | 132 | 35 | 12 | круг | 14 | ± 5,0 | ± 2,0 | ± 4,0 |
| 4 | 750 | 140 | 48 | 16 | круг | 15 | ± 9,0 | ± 5,0 | ± 6,0 |
| | | 145 | 40 | 14 | круг | 15 | ± 9,0 | ± 5,0 | ± 6,0 |
| | | 134 | 42 | 16 | квадрат | 15 | ± 9,0 | ± 5,0 | ± 6,0 |
| 5 | 1750 | 186 | 65 | 18 | круг | 20 | ± 9,0 | ± 6,0 | ± 9,0 |
| | | 195 | 50 | 20 | круг | 20 | ± 9,0 | ± 6,0 | ± 9,0 |

* Обозначения параметров см. рисунки 2 и 3.

Таблица 2 – Упругие полукарданы в виде плоских дисков шестиугольной или круглой формы наружной поверхности

| Типо-размер | Передаваемый крутящий момент, Н·м | Основной геометрический параметр**, мм | | | | | | Допускаемый угол в шарнире, град., не более | Номер рисунка |
|-------------|-----------------------------------|--|------|-----|----------------|----------------|----------------|---|---------------|
| | | D | E | d | d ₁ | E ₁ | D ₀ | | |
| 1 | 55 | 50 | 12 | 8,4 | 23 | 2,5 | 76 | 5 | 2 |
| 2 | 55 | 52 | 11 | 8,3 | 15 | 10 | 74 | | |
| 3 | 60 | 55 | 12,5 | 8,2 | 20 | 9,5 | 80 | | |
| 4 | 60 | 61 | 10,5 | 8,2 | 34 | 10 | 81 | | |
| 5 | 450 | 85 | 18,5 | 14 | 39 | 18 | 125 | | 3 |
| 6 | 700 | 90 | 22,5 | 10 | 46 | 20 | 125 | | |
| 7 | 850 | 90 | 24 | 14 | 47 | 20 | 129 | | |
| 8 | 1050 | 120 | 30 | 10 | 59 | 26 | 167 | | |
| 9 | 1600 | 140 | 33 | 18 | 61 | 28 | 196 | | |
| | | | | | | | | 4 | |

** Обозначения параметров см. рисунки 2 и 3.

4.2 К основным параметрам упругих полукарданов (муфт) относятся:

- передаваемый крутящий момент;
- максимальные углы установки упругих полукарданов на валах трансмиссий и рулевых приводов;
- диаметр расположения отверстий присоединительных фланцев;
- максимальное угловое перемещение под действием максимального передаваемого крутящего момента.

5 Технические требования

5.1 Упругие полукарданы (муфты) изготавливают методом литья резиновых смесей под давлением в закрытые прессформы в соответствии с конструкторской документацией (далее – КД), утвержденной в установленном порядке.

5.2 В конструкциях упругих полукарданов (муфт) используют резиновые смеси на натуральном каучуке с твердостью резин в пределах от 50 до 60 А по Шору.

5.3 Прочность соединения резины с металлической арматурой должна быть не менее 3 МПа.

5.4 На резиновых поверхностях муфт упругих полукарданов не допускаются порезы, трещины, а также наличие облоя.

5.5 Муфту упругого полукардана до установки в трансмиссию стягивают бандажной металлической лентой. Усилие стягивания нормируют в КД.

5.6 Бандажную ленту снимают после установки упругого полукардана на вал. В таблице 1 представлены параметры муфт без стяжки их бандажной лентой.

5.7 Упругие полукарданы с заформованным армированием (см. рисунки 2 и 3) перед установкой на валы не стягивают бандажной лентой.

5.8 Упругие полукарданы типоразмеров 1 — 4 (см. таблицу 2) используют для валов рулевых приводов, остальные – для валов трансмиссий.

5.9 Для соединения упругими полукарданами валов, частоты вращения которых составляют 800 – 1000 об./мин, требуется применение жесткой специальной конструкции центрирования (см. рисунок 4) осей вращения этих валов.

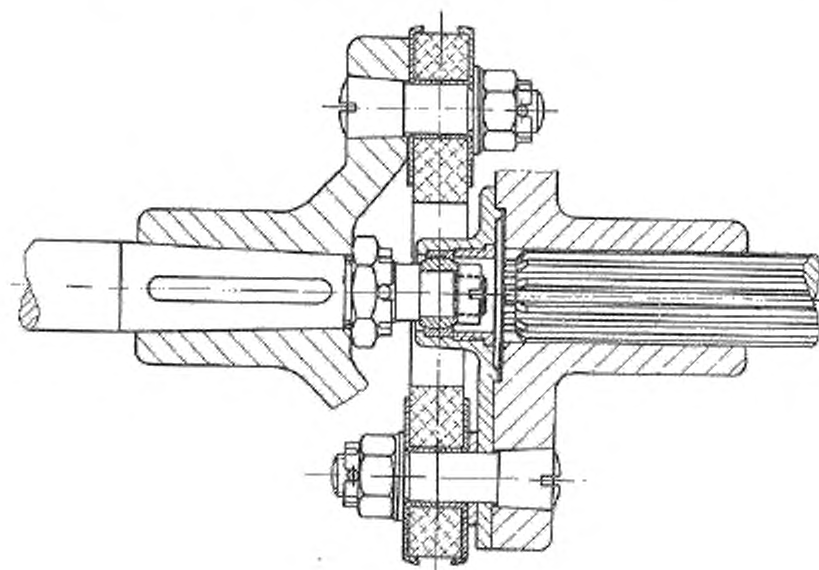


Рисунок 4

5.10 Балансировка валов с упругими полукарданами в соответствии с ГОСТ Р 52430.

5.11 Статическую прочность полукарданов оценивают по результатам испытаний при нагружении их крутящими моментами, приведенными в таблицах 1 и 2.

5.12 Полукарданы должны быть испытаны на циклическую прочность. Такие испытания проводят при новом проектировании, при внесении изменений в конструкцию и технологический процесс изготовления.

6 Правила приемки

6.1 Изготовленные упругие полукарданы (далее – изделия) до их отгрузки, передачи или продажи потребителю подлежат приемке в целях удостоверения их годности для использования в соответствии с требованиями, установленными в настоящем стандарте и в КД, договорах, контрактах.

6.2 Для контроля качества и приемки изготовленные изделия подвергают:

- приемке (контролю) службой технического контроля (далее – СТК);
- периодическим испытаниям;
- типовым испытаниям (при внесении предлагаемых изменений в конструкцию выпускаемых изделий и/или технологию их изготовления).

6.3 Приемка СТК и периодические испытания в совокупности должны обеспечивать достоверную проверку всех свойств выпускаемых изделий, подлежащих контролю на соответствие требованиям нормативной и технической документации.

6.4 Применяемые при испытаниях и контроле средства измерений и контроля должны быть поверены, а испытательное оборудование аттестовано в установленном порядке по ГОСТ Р 8.568.

6.5 Результаты испытаний и контроля единиц изделия считают положительными, а единицы изделия – выдержавшими испытания, если они испытаны в объеме и последовательности, которые установлены для данной категории испытаний (контроля), а результаты подтверждают соответствие испытываемых единиц изделия заданным требованиям.

6.6 Результаты испытаний единиц изделия считают отрицательными, а единицы изделия – не выдержавшими испытания, если по результатам испытаний будет установлено несоответствие единицы изделия хотя бы одному требованию, установленному в нормативной и технической документации для проводимой категории испытаний.

6.7 Приемка изделий СТК

6.7.1 Изготовленные изделия должны быть приняты СТК предприятия-изготовителя в соответствии с технологическим процессом и иметь ее приемочное клеймо.

Объем (состав необходимых проверок) и последовательность проведения контроля, а также места и тип клеймения СТК должны быть установлены в технической документации предприятия-разработчика.

6.7.2 Основанием для принятия решения о приемке единиц (партий) изделий СТК являются положительные результаты предшествующих периодических испытаний, проведенных в установленные сроки.

6.7.3 Правила отбора образцов:

а) предъявление изделий на приемку СТК осуществляют поштучно либо партиями, что отражают в предъявительском документе, оформляемом в порядке, принятом у изготовителя [партией считают изделия одного варианта конструкции (модели, модификации, вариантного исполнения, комплектации), изготовленные за одну смену];

б) образцы изделий, предъявляемые на приемку СТК, должны быть укомплектованы в соответствии с требованиями нормативной и технической документации;

в) в процессе контроля СТК не допускается подстраивать (регулировать) образцы изделий и заменять входящие в них сменные элементы, если это не предусмотрено специальными требованиями нормативной и технической документации.

6.7.4 Приемку СТК проводят методом сплошного или выборочного контроля.

При выборочном контроле рекомендуется применять процедуры выборочного контроля по ГОСТ Р ИСО 2859-1. При этом значения объема выборки и приемлемого уровня качества (AQL) должны быть назначены из установленных в ГОСТ Р ИСО 2859-1 для одноступенчатого плана при нормальном контроле с приемочным числом A_c , равным 0, и браковочным числом R_e , равным 1.

Принятый метод контроля (сплошной или выборочный), объем выборки и приемлемый уровень качества (AQL) должны быть установлены в технических условиях на изделие.

6.7.5 Приемку изделий СТК приостанавливают в следующих случаях:

- изделия не выдержали периодических испытаний;
- обнаружены нарушения выполнения технологического процесса, в том числе обнаружены несоответствия установленным требованиям средств испытаний и контроля, приводящие к неисправимым дефектам изделий.

П р и м е ч а н и е – Приемку изделий могут приостановить также в других случаях по усмотрению предприятия-изготовителя, что рекомендуется отражать в документации предприятия-изготовителя в соответствии с действующей на предприятии системой менеджмента качества.

6.7.6 Решение о возобновлении приемки изделий СТК принимает руководство предприятия-изготовителя после устранения причин приостановки приемки и оформления соответствующего документа.

Если приемка изделий была приостановлена вследствие отрицательных результатов периодических испытаний, то решение о возобновлении приемки принимают после выявления причин возникновения дефектов, их устранения и получения положительных результатов повторно проводимых периодических испытаний.

6.7.7 Изделия, принятые СТК, подлежат отгрузке или передаче на ответственное хранение. Изготовитель должен обеспечить сохранение качества изделий после приемки СТК вплоть до доставки к месту назначения, если это определено условиями договора (контракта).

6.8 Правила проведения периодических испытаний

6.8.1 Периодические испытания проводят для периодического подтверждения качества изделий и стабильности технологического процесса в установленный период в целях подтверждения возможности продолжения изготовления изделий по действующей конструкторской и технологической документации и продолжения ее приемки СТК.

Периодическим испытаниям подвергают не менее трех изделий из выпуска (партии). Последовательность проведения испытаний должна быть установлена в технической документации предприятия-разработчика.

6.8.2 Периодические испытания проводит изготовитель с привлечением, при необходимости, других заинтересованных сторон, в том числе представителей потребителя.

6.8.3 Периодические испытания проводят не реже одного раза в квартал.

Календарные сроки проведения периодических испытаний устанавливают в графиках, которые составляет предприятие-изготовитель.

В графике указывают: место и сроки проведения испытаний, сроки оформления документации по результатам испытаний.

Графики оформляют в соответствии с порядком, принятым на предприятии-изготовителе.

6.8.4 Правила отбора образцов:

а) образцы изделий для проведения очередных периодических испытаний отбирают, как правило, из числа единиц изделий, изготовленных за одну смену производственного цикла, предшествующую очередным испытаниям, и прошедших приемку СТК;

б) образцы изделий, предъявляемые на периодические испытания, должны быть укомплектованы в соответствии с требованиями нормативной и технической документации;

в) в процессе периодических испытаний не допускается подстраивать (регулировать) образцы изделий и заменять входящие в них сменные элементы, если это не предусмотрено специальными требованиями нормативной и технической документации;

г) отбор изделий оформляют документально в порядке, установленном предприятием-изготовителем.

6.8.5 Периодические испытания проводят методом выборочного контроля. Систему, схему и план приемочного контроля, включая объем выборки, устанавливает предприятие-изготовитель в технических условиях на изделие.

Рекомендуемые системы, схемы и планы статистического приемочного выборочного контроля по ГОСТ Р ИСО/ТО 8550-1. Общие требования к организации и нормативно-методическому обеспечению статистического приемочного контроля по ГОСТ Р 50779.30.

6.8.6 При получении положительных результатов периодических испытаний качество изделий контролируемого периода считается подтвержденным по показателям, проверяемым в составе периодических испытаний. Также считается подтвержденной возможность дальнейшего изготовления и приемки изделий по той же документации, по которой изготовлены изделия, подвергнутые данным периодическим испытаниям, до получения результатов очередных (последующих) периодических испытаний, проведенных с соблюдением установленных норм периодичности.

Примечание – При условии применения единого технологического процесса для изготовления вариантов конструкций (комплектаций и вариантных исполнений) базовой модели/модификации базовой модели изделия допускается положительные результаты периодических испытаний образцов базовой модели/модификации базовой модели распространять на совокупность вариантов конструкций (комплектаций и вариантных исполнений).

6.8.7 Если образцы изделий не выдержали периодических испытаний, то приемку изделий СТК и их отгрузку потребителю приостанавливают до выявления причин возникновения дефектов, их устранения и получения положительных результатов повторных периодических испытаний.

Предприятие-изготовитель должен проанализировать результаты периодических испытаний для выявления причин появления и характера дефектов, составить перечень дефектов и

мероприятий по устранению дефектов и/или причин их появления, который оформляют в порядке, принятом на предприятии-изготовителе.

6.8.8 Если данные проведенного анализа показывают, что обнаруженные дефекты существенно снижают технические характеристики изделий, а также могут привести к причинению вреда для жизни, здоровья и имущества граждан и окружающей среды, то все принятые, но неотгруженные изделия, в которых могут быть подобные дефекты, возвращают на доработку (замену), а по всем принятым и отгруженным изделиям, в которых могут быть подобные дефекты, принимают решение, не противоречащее интересам потребителей.

6.8.9 Повторные периодические испытания проводят в полном объеме периодических испытаний на доработанных или вновь изготовленных образцах изделий после устранения дефектов на удвоенной выборке.

К моменту проведения повторных периодических испытаний должны быть представлены материалы, подтверждающие устранение дефектов, выявленных при периодических испытаниях, и принятие мер по их предупреждению.

В технически обоснованных случаях в зависимости от характера дефектов повторные периодические испытания допускается проводить по сокращенной программе, включая только те виды испытаний, при проведении которых обнаружено несоответствие изделий установленным требованиям, а также виды, по которым испытания не были проведены ранее.

6.8.10 При положительных результатах повторных периодических испытаний приемку изделий СТК и их отгрузку потребителю возобновляют.

6.8.11 При получении отрицательных результатов повторных периодических испытаний предприятие-изготовитель принимает решение о прекращении приемки изделий, изготовленных по той же документации, по которой изготовлялись единицы изделий, не подтвердившие качество изделий за установленный период, и о принимаемых мерах по отгруженным (реализованным) изделиям.

В случае невозможности устранения изготовителем причин выпуска изделий с дефектами, которые могут принести вред здоровью и имуществу граждан и окружающей среде, такие конструкции изделий снимают с производства.

6.8.12 Решение об использовании образцов изделий, подвергнутых периодическим испытаниям, принимают руководство предприятия-изготовителя и потребитель на взаимоприемлемых условиях, руководствуясь условиями договоров на поставку изделий и рекомендациями соответствующих правовых актов.

6.9 Правила проведения типовых испытаний

6.9.1 Типовые испытания изделий проводят в целях оценки эффективности и целесообразности предлагаемых изменений в конструкции или технологии изготовления, которые могут повлиять на технические характеристики изделий, связанные с безопасностью для жизни, здоровья или имущества граждан или с соблюдением условий охраны окружающей среды либо могут повлиять на эксплуатацию изделий, в том числе на важнейшие потребительские свойства изделий.

6.9.2 Необходимость внесения изменений в конструкцию изделий или технологию их изготовления и проведения типовых испытаний определяет держатель подлинников КД на изделия (далее – разработчик изделия) с учетом действия и защиты авторских прав.

6.9.3 Типовые испытания проводит предприятие-изготовитель или по договору вместе с ним испытательная (сторонняя) организация с участием, при необходимости, представителей разработчика изделия, потребителя, природоохранных органов и других заинтересованных сторон.

6.9.4 Типовые испытания проводят по разработанным разработчиком изделия программе и методикам, которые в основном должны содержать:

- необходимые проверки из состава периодических испытаний;
- требования к числу образцов, необходимых для проведения типовых испытаний;
- указание об использовании образцов, подвергнутых типовым испытаниям.

В программу типовых испытаний, при необходимости, могут быть включены также специальные испытания, например, сравнительные испытания образцов изделий, изготовленных без учета и с учетом предлагаемых изменений, а также из состава проведенных ранее испытаний опытных образцов изделий или при постановке изделий на производство.

Объем испытаний и контроля, включаемых в программу, должен быть достаточным для оценки влияния вносимых изменений на характеристики изделий, в том числе на ее безопасность, на взаимозаменяемость и совместимость, на ремонтпригодность, на производственную и эксплуатационную технологичность, а также на утилизируемость изделий.

6.9.5 Программу и методики (при отсутствии стандартизованных) типовых испытаний разрабатывает разработчик изделий, который в установленном порядке утверждает конструкторскую и технологическую документацию на изделия.

6.9.6 Типовые испытания проводят на образцах изделий, изготовленных с внесением в конструкцию или технологию изготовления предлагаемых изменений.

6.9.7 Результаты типовых испытаний считают положительными, если полученные фактические данные по всем видам проверок, включенных в программу типовых испытаний, свидетельствуют о достижении требуемых значений показателей изделий (технологического процесса), оговоренных в программе и методике, и достаточны для оценки эффективности (целесообразности) внесения изменений.

6.9.8 Если эффективность и целесообразность предлагаемых изменений конструкции (технологии изготовления) подтверждены положительными результатами типовых испытаний, то эти изменения вносят в документацию на изделия в соответствии с установленным порядком.

6.9.9 Если эффективность и целесообразность предлагаемых изменений не подтверждены положительными результатами типовых испытаний, то эти изменения в соответствующую утвержденную и действующую документацию на продукцию не вносят и принимают решение по использованию образцов изделий, изготовленных для проведения типовых испытаний в соответствии с требованиями программы испытаний.

6.10 Отчетность о результатах испытаний

6.10.1 Результаты каждого испытания, проведенного испытательной лабораторией (далее – лаборатория), должны быть оформлены точно, четко, недвусмысленно и объективно.

Примечание – В настоящем стандарте под испытательной лабораторией подразумевают предприятия (организации), центры, специальные лаборатории, подразделения предприятий (организаций), являющиеся независимыми организациями и осуществляющие испытания, которые, в том числе, составляют часть контроля при производстве и сертификации продукции.

6.10.2 Результаты испытаний оформляют протоколом испытаний, в котором указывают всю информацию, необходимую для толкования результатов испытаний.

6.10.3 Каждый протокол испытаний должен содержать, по крайней мере, следующую информацию, если лаборатория не имеет обоснованных причин не указывать ту или иную информацию:

- а) наименование документа «Протокол испытаний»;
- б) вид испытаний: периодические, типовые и др.;
- в) уникальную идентификацию протокола испытаний, например, серийный номер, а также идентификацию на каждой странице, чтобы обеспечить признание страницы как части протокола испытаний;
- г) нумерацию страниц с указанием общего числа страниц;
- д) наименование и адрес лаборатории, а также место проведения испытаний, если оно отличается от адреса лаборатории;
- е) наименование и адрес изготовителя испытываемого изделия;
- ж) идентификацию используемого метода;
- и) описание испытываемого изделия: модель, тип, марка и т.п.;
- к) дату получения изделия, подлежащего испытаниям, если это существенно для достоверности и применения результатов, а также дату проведения испытаний;
- л) ссылку на метод отбора образцов, используемый лабораторией, если он имеет отношение к достоверности и применению результатов;
- м) результаты испытаний с указанием, при необходимости, единиц измерений;
- н) имя, должность и подпись лица, утвердившего протокол испытаний;
- п) при необходимости указание на то, что результаты относятся только к изделиям, прошедшим испытания.

Примечание – Лабораториям рекомендуется делать запись в протоколе испытаний или прилагать заявление о том, что протокол испытаний не может быть полностью или частично воспроизведен без письменного разрешения лаборатории.

6.10.4 В дополнение к информации, перечисленной в 6.10.3, протоколы испытаний должны, если это необходимо для толкования результатов испытаний, включать следующее:

- а) отклонения, дополнения или исключения, относящиеся к методу испытаний, а также информацию о специальных условиях испытаний, таких как условия окружающей среды;
- б) указание на соответствие/несоответствие требованиям настоящего стандарта и/или техническим условиям;
- в) мнения и толкования, которые могут, в частности, касаться следующего:
 - соответствия/несоответствия результатов требованиям настоящего стандарта;
 - рекомендаций по использованию результатов;

- улучшения образцов.

6.10.5 В дополнение к информации, приведенным в 6.10.3 и 6.10.4, протоколы испытаний, содержащие результаты отбора образцов, должны включать, если это необходимо для толкования результатов испытаний, следующее:

- дату отбора образцов;
- однозначную идентификацию изделий, образцы которых отбирались, включая, при необходимости, наименование производителя, обозначение модели или типа и серийные номера;
- место, где проводился отбор образцов, включая любые графики, эскизы или фотографии;
- ссылку на план и процедуры отбора образцов;
- подробное описание условий окружающей среды во время проведения отбора образцов, которые могут повлиять на истолкование результатов испытаний;

- ссылку на стандарт или другую нормативную и техническую документацию, касающиеся метода или процедуры отбора образцов, а также отклонения, дополнения или исключения из соответствующей нормативной и технической документации.

6.10.6 Рекомендуемая форма протокола испытаний приведена в А.1 (приложение А).

6.10.7 По результатам испытаний (периодических, типовых и др.) также оформляют акт.

Рекомендуемые формы актов испытаний приведены в А.2 и А.3 (приложение А).

7 Методы испытаний

7.1 При испытаниях проводят:

- наружный осмотр;
- контроль геометрических размеров;
- контроль твердости поверхности резинового элемента;
- проверку адгезионной прочности;
- проверку статической прочности;
- проверку циклической прочности (для типовых испытаний).

7.2 При наружном осмотре проверяют поверхности упругих резиновых элементов на наличие трещин, порезов, облоя.

7.3 Контроль линейных и угловых размеров осуществляют путем измерений с пределами допускаемых погрешностей, установленными ГОСТ 8.051.

7.4 Контроль твердости поверхности каждого резинового элемента фиксируют твердомером утвержденного типа.

7.5 Адгезионную прочность оценивают путем нагружения последовательно каждого резинового элемента упругого полукардана осевыми силами растяжения до разрушения соединения резины с металлической арматурой.

По величине осевых сил и площади контакта резины с металлической арматурой определяют напряжение в контакте, при котором произошел отрыв резины от металлической арматуры.

7.6 Статическую прочность и угол закрутки упругих полукарданов проверяют на крутильной машине при приложении крутящего момента в соответствии с 5.11 с точностью 2,5 % его значения. При этом угол закрутки не должен превышать значений, указанных в таблицах 1 и 2.

Упругий полукардан считается выдержавшим испытания, если при этом не появились трещины на поверхности и отсутствуют разрушения резиновых элементов, а значения угловых перемещений не превышают, указанных в таблицах 1 и 2.

7.7 Циклическую прочность упругого полукардана проверяют на специальном стенде и оценивают числом циклов действия на него крутящего момента, которые он должен выдержать без разрушений. Крутящий момент и соответствующее число циклов устанавливает в КД предприятие-разработчик с учетом технической характеристики легкового автомобиля, для которого предназначен данный упругий полукардан.

8 Гарантии изготовителя

8.1 Предприятие-изготовитель гарантирует соответствие упругих полукарданов требованиям настоящего стандарта.

8.2 Гарантийный срок эксплуатации и гарантийная наработка на отказ изделий, поставляемых на комплектацию, должны быть не менее гарантийного срока и гарантийной наработки легкового автомобиля, для которых они предназначены.

8.3 Гарантийный срок эксплуатации и гарантийную наработку упругих полукарданов исчисляют в соответствии с гарантийными обязательствами на легковой автомобиль, а поставляемых в запчасти – с момента установки их на легковой автомобиль.

8.4 Гарантийный срок хранения упругих полукарданов не более 12 мес.

Гарантийный срок хранения упругих полукарданов исчисляют с даты отгрузки продукции.

**Приложение А
(рекомендуемое)**

Типовые формы документов, оформляемых в процессе испытаний

А.1 Форма протокола испытаний

| | |
|---|-------------------|
| Лист 1 Всего листов 2 | |
| УТВЕРЖДАЮ | |
| _____ | |
| должность руководителя испытательной лаборатории* | |
| _____ | _____ |
| личная подпись | инициалы, фамилия |
| М.П. | Дата _____ |
| | |
| Протокол _____ испытаний | |
| вид испытаний | |
| № _____ от _____ 20 ____ г. | |
| 1 Испытываемое изделие | |
| _____ | |
| наименование и чертежное обозначение, идентификационный | |
| номер изделия | |
| 2 Предприятие-изготовитель испытываемого изделия _____ | |
| наименование и адрес | |
| 3 Испытательная лаборатория _____ | |
| наименование и адрес | |
| 4 Дата поступления образцов на испытания _____ | |
| 5 Количество испытываемых образцов _____ | |
| 6 Дата проведения испытаний _____ | |
| 7 Технические требования _____ | |
| наименование документа | |
| 8 Методы испытаний _____ | |
| наименование документа | |

* Предприятие (организация), испытательный центр, специальная лаборатория, подразделение предприятия (организации) и т.п., проводящие испытания.

Продолжение протокола _____ испытаний

вид испытаний

№ ____ от _____ 20__ г.

9 Результаты испытаний:

| Испытываемый параметр | Установленные требования | Результат испытаний |
|-----------------------|--------------------------|---------------------|
| | | |
| | | |
| | | |
| | | |

10 Заключение _____

Испытания провел (должностное лицо):

должность

личная подпись

инициалы, фамилия

Дата _____

А.2 Форма акта о результатах периодических испытаний

| | | | |
|--|------------|-----------------------|------------|
| | | Лист 1 Всего листов 1 | |
| УТВЕРЖДАЮ | | | |
| _____ | | | |
| должность руководителя предприятия-изготовителя | | | |
| _____ | | _____ | |
| личная подпись | | инициалы, фамилия | |
| М.П. | Дата _____ | | |
| АКТ № _____ | | | |
| о результатах периодических испытаний | | | |
| № _____ от _____ 20__ г. | | | |
| 1 Испытанное изделие _____ | _____ | | |
| наименование и чертежное обозначение, идентификационный | | | |
| _____ | | | |
| номер изделия | | | |
| 2 Предприятие-изготовитель изделия _____ | _____ | | |
| наименование и адрес | | | |
| 3 Результаты испытаний _____ | _____ | | |
| положительный или отрицательный результат в целом; | | | |
| при отрицательном результате перечисляют выявленные дефекты или приводят ссылки на перечень дефектов | | | |
| _____ | | | |
| 4 Заключение _____ | _____ | | |
| выдержали или не выдержали изделия периодические испытания | | | |
| 5 Акт составлен на основании Протокола периодических испытаний № _____ | | | |
| от « ____ » _____ 20__ г. | | | |
| Данные результаты периодических испытаний распространяются на продукцию, выпускаемую | | | |
| до _____ | | | |
| месяц, год | | | |
| Акт составил (должностное лицо): | | | |
| _____ | | _____ | |
| должность | | личная подпись | |
| _____ | | инициалы, фамилия | |
| | | | Дата _____ |

А.3 Форма акта о результатах типовых испытаний

| | | |
|--|------------|--------------------------|
| Лист 1 Всего листов 1 | | |
| УТВЕРЖДАЮ | | |
| _____ | | |
| должность руководителя предприятия-изготовителя | | |
| _____ | | _____ |
| личная подпись | | инициалы, фамилия |
| М.П. | Дата _____ | |
| АКТ № _____ | | |
| о результатах типовых испытаний | | |
| № _____ от _____ 20__ г. | | |
| 1 Испытанное изделие _____ | _____ | |
| наименование и чертежное обозначение, идентификационный | | |
| номер изделия _____, изготовленное _____ | | |
| | | месяц и год изготовления |
| 2 Предприятие-изготовитель изделия _____ | _____ | |
| наименование и адрес | | |
| 3 Цель испытаний: оценка эффективности и целесообразности предлагаемых изменений | | |
| _____ | | |
| внесенные изменения | | |
| 4 Результаты испытаний _____ | _____ | |
| положительный или отрицательный результат в целом; | | |
| _____ | | |
| при наличии отрицательных результатов их перечисляют | | |
| 5 Заключение _____ | _____ | |
| Соответствует/не соответствует образец изделий требованиям программы испытаний; подтверждена/не | | |
| подтверждена целесообразность внесения предлагаемых изменений в конструкцию, в технологический процесс | | |
| изготовления | | |
| 6 Акт составлен на основании Протокола типовых испытаний № _____ | | |
| от « _____ » _____ 20__ г. | | |
| Акт составил (должностное лицо): | | |
| _____ | | _____ |
| Должность | | личная подпись |
| | | инициалы, фамилия |
| | | Дата _____ |

УДК 629.3.027:006.354

ОКС 43.040.

ОКП 45 0000

Ключевые слова: автомобильное транспортное средство, упругий полукардан, техническое требование и метод испытаний

Подписано в печать 01.04.2014. Формат 60x84¹/₈.

Усл. печ. л. 2,33. Тираж 31 экз. Зак. 1311.

Подготовлено на основе электронной версии, предоставленной разработчиком стандарта

ФГУП «СТАНДАРТИНФОРМ»,

123995 Москва, Гранатный пер., 4.

www.gostinfo.ru

info@gostinfo.ru