

---

ФЕДЕРАЛЬНОЕ АГЕНТСТВО  
ПО ТЕХНИЧЕСКОМУ РЕГУЛИРОВАНИЮ И МЕТРОЛОГИИ

---



НАЦИОНАЛЬНЫЙ  
СТАНДАРТ  
РОССИЙСКОЙ  
ФЕДЕРАЦИИ

ГОСТ Р  
55504—  
2013

---

# БАНКИ МЕТАЛЛИЧЕСКИЕ ДЛЯ ПРЕСЕРВОВ

## Технические условия

Издание официальное



Москва  
Стандартинформ  
2019

## Предисловие

1 РАЗРАБОТАН Открытым акционерным обществом «Научно-исследовательский и проектно-конструкторский институт по развитию и эксплуатации флота» (ОАО «Гипрорыбфлот»)

2 ВНЕСЕН Техническим комитетом по стандартизации ТК 299 «Консервы и пресервы из рыбы и нерыбных объектов, тара, методы контроля»

3 УТВЕРЖДЕН И ВВЕДЕН В ДЕЙСТВИЕ Приказом Федерального агентства по техническому регулированию и метрологии от 29 июля 2013 г. № 464-ст

4 ВВЕДЕН ВПЕРВЫЕ

5 ПЕРЕИЗДАНИЕ. Октябрь 2019 г.

*Правила применения настоящего стандарта установлены в статье 26 Федерального закона от 29 июня 2015 г. № 162-ФЗ «О стандартизации в Российской Федерации». Информация об изменениях к настоящему стандарту публикуется в ежегодном (по состоянию на 1 января текущего года) информационном указателе «Национальные стандарты», а официальный текст изменений и поправок — в ежемесячном информационном указателе «Национальные стандарты». В случае пересмотра (замены) или отмены настоящего стандарта соответствующее уведомление будет опубликовано в ближайшем выпуске ежемесячного информационного указателя «Национальные стандарты». Соответствующая информация, уведомление и тексты размещаются также в информационной системе общего пользования — на официальном сайте Федерального агентства по техническому регулированию и метрологии в сети Интернет ([www.gost.ru](http://www.gost.ru))*

© Стандартиформ, оформление, 2014, 2019

Настоящий стандарт не может быть полностью или частично воспроизведен, тиражирован и распространен в качестве официального издания без разрешения Федерального агентства по техническому регулированию и метрологии

**Содержание**

1 Область применения .....	1
2 Нормативные ссылки .....	1
3 Термины и определения .....	2
4 Классификация, основные параметры и размеры .....	2
5 Технические требования .....	13
6 Правила приемки .....	16
7 Методы контроля .....	18
8 Транспортирование и хранение .....	20
9 Требования охраны окружающей среды .....	20
Приложение А (рекомендуемое) Номера жести и толщины алюминия банок и крышек .....	21
Приложение Б (рекомендуемое) Контроль наружных и внутренних размеров элементов закаточного шва .....	22
Библиография .....	26

**БАНКИ МЕТАЛЛИЧЕСКИЕ ДЛЯ ПРЕСЕРВОВ****Технические условия**

Metal tins for preserve. Specifications

Дата введения — 2015—01—01

**1 Область применения**

Настоящий стандарт распространяется на металлические банки и крышки к ним (далее — банки и крышки), предназначенные для пресервов из рыбы.

**2 Нормативные ссылки**

В настоящем стандарте использованы нормативные ссылки на следующие стандарты:

- ГОСТ 61 Реактивы. Кислота уксусная. Технические условия
- ГОСТ 166 (ИСО 3599—76) Штангенциркули. Технические условия
- ГОСТ 6507 Микрометры. Технические условия
- ГОСТ 6709 Вода дистиллированная. Технические условия
- ГОСТ 9147 Посуда и оборудование лабораторные фарфоровые. Технические условия
- ГОСТ 10131 Ящики из древесины и древесных материалов для продукции пищевых отраслей промышленности, сельского хозяйства и спичек. Технические условия
- ГОСТ 12026 Бумага фильтровальная лабораторная. Технические условия
- ГОСТ 13345 Жесть. Технические условия
- ГОСТ 14147 Лак ФЛ-559. Технические условия
- ГОСТ 14192 Маркировка грузов
- ГОСТ 14919 Электроплиты, электроплитки и жарочные электрошкафы бытовые. Общие технические условия
- ГОСТ 16299—78 Упаковывание. Термины и определения
- ГОСТ 21930 Припои оловянно-свинцовые в чушках. Технические условия
- ГОСТ 23285 Пакеты транспортные для пищевых продуктов и стеклянной тары. Технические условия
- ГОСТ 24373 Производство металлических банок для консервов. Термины и определения
- ГОСТ 24597 Пакеты тарно-штучных грузов. Основные параметры и размеры
- ГОСТ 25336 Посуда и оборудование лабораторные стеклянные. Типы, основные параметры и размеры
- ГОСТ 25776 Продукция штучная и в потребительской таре. Упаковка групповая в термоусадочную пленку
- ГОСТ 25951 Пленка полиэтиленовая термоусадочная. Технические условия
- ГОСТ 26663 Пакеты транспортные. Формирование с применением средств пакетирования. Общие технические условия
- ГОСТ 28498 Термометры жидкостные стеклянные. Общие технические требования. Методы испытаний
- ГОСТ 29227 (ИСО 835-1—81) Посуда лабораторная стеклянная. Пипетки градуированные. Часть 1. Общие требования

ГОСТ Р ИСО 2859-1 Статистические методы. Процедуры выборочного контроля по альтернативному признаку. Часть 1. Планы выборочного контроля последовательных партий на основе приемлемого уровня качества

ГОСТ Р 34033 Упаковка из картона и комбинированных материалов для пищевой продукции. Технические условия

ГОСТ Р 51574—2000 Соль пищевая. Общие технические условия

ГОСТ Р 52204 Жесть холоднокатаная черная и белая. Технические условия

ГОСТ Р 53228 Весы неавтоматического действия. Часть 1. Метрологические и технические требования. Испытания

ГОСТ 54564 Лом и отходы цветных металлов и сплавов. Общие технические условия

Примечание — При пользовании настоящим стандартом целесообразно проверить действие ссылочных стандартов в информационной системе общего пользования — на официальном сайте Федерального агентства по техническому регулированию и метрологии в сети Интернет или по ежегодному информационному указателю «Национальные стандарты», который опубликован по состоянию на 1 января текущего года, и по выпускам ежемесячного информационного указателя «Национальные стандарты» за текущий год. Если заменен ссылочный стандарт, на который дана недатированная ссылка, то рекомендуется использовать действующую версию этого стандарта с учетом всех внесенных в данную версию изменений. Если заменен ссылочный стандарт, на который дана датированная ссылка, то рекомендуется использовать версию этого стандарта с указанным выше годом утверждения (принятия). Если после утверждения настоящего стандарта в ссылочный стандарт, на который дана датированная ссылка, внесено изменение, затрагивающее положение, на которое дана ссылка, то это положение рекомендуется применять без учета данного изменения. Если ссылочный стандарт отменен без замены, то положение, в котором дана ссылка на него, рекомендуется применять в части, не затрагивающей эту ссылку.

### 3 Термины и определения

В настоящем стандарте применены термины по ГОСТ 16299—78 (пункт 3), ГОСТ 24373, [1], а также следующие термины с соответствующими определениями:

3.1 **волосные трещины**: Тонкие трещины на лакокрасочном покрытии, едва заметные невооруженным глазом.

3.2 **подтечность**: Жидкостный обмен между внутренней полостью банки и окружающей средой.

### 4 Классификация, основные параметры и размеры

4.1 В зависимости от конструкции банки изготавливают трех типов:

I — круглые цилиндрические:

- сборные (показаны на рисунке 1);

- цельные (показаны на рисунке 2);

- сборные и цельные с закатной сборной крышкой (показаны на рисунках 3, 4);

II — круглые конические цельные (показаны на рисунке 5);

III — фигурные конические цельные эллиптические (показаны на рисунках 7, 8).

4.2 Основные параметры и размеры укупоренных сборных круглых цилиндрических банок должны соответствовать указанным на рисунке 1 и в таблице 1.

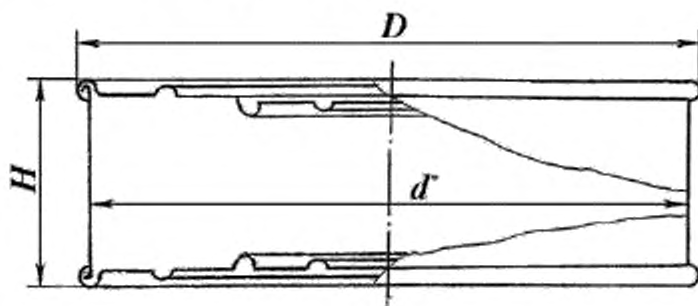


Рисунок 1

Таблица 1

Обозначение банки	Вместимость, см <sup>3</sup>		Диаметр, мм		Высота наружная, мм
	Номин.	Пред. откл.	наружный	внутренний	
			$D_1$ - 2,0	$d^*$	$H_1$ - 2,0
26	597	+ 12 - 18	87,0	83,4	116,1
14А	930	+ 19 - 28	156,6	153,1	58,0
14Б	850	+ 17 - 26			54,0
27	3030	± 61	218,6	215,0	92,0
27А	1650	+ 33 - 50			54,0
27Б	1430	+ 29 - 43			47,0
27В	850	+ 17 - 26			31,0
25 25А	5050 2690	± 101 ± 54	281,0	277,5	90,3 48,5

\* Размер приведен для справки.

Примечание — Наружная высота открытых банок должна быть больше высоты укупоренных банок на 0,2—0,3 мм.

4.3 Основные параметры и размеры укупоренных цельных круглых цилиндрических банок должны соответствовать указанным на рисунке 2 и в таблице 2.

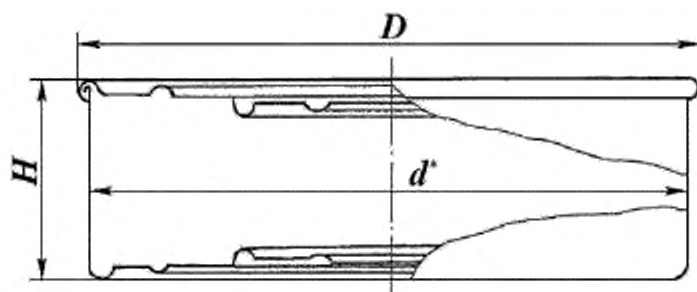


Рисунок 2

Таблица 2

Обозначение банки	Вместимость, см <sup>3</sup>		Диаметр, мм		Высота наружная, мм
	Номин.	Пред. откл.	наружный	внутренний	
			$D_1$ - 2,0	$d^*$	$H_1$ - 2,0
14А	930	+ 19 - 28	156,6	153,1	58,0
14Б	850	+ 17 - 26			54,0

Окончание таблицы 2

Обозначение банки	Вместимость, см <sup>3</sup>		Диаметр, мм		Высота наружная, мм
	Номинал.	Пред. откл.	наружный	внутренний	
			$D$ , - 2,0	$d'$	$H$ , - 2,0
14Н	600	+ 12 - 20	156,6	153,1	36,5
14Г	520	+ 10 - 16			33,0
14В	340	+ 7 - 10			24,0
27А	1650	+ 33 - 50	218,6	215,0	54,0
27Б	1430	+ 29 - 43			47,0
27В	850	+ 17 - 26			31,0
25А	2690	± 54	281,0	277,5	48,5

\* Размер приведен для справки.

Примечания  
1 Наружная высота укупоренных банок может быть меньше на 1,0—3,2 мм в зависимости от рельефа дна и крышки.  
2 Наружная высота открытых банок должна быть больше высоты укупоренных банок на 0,2—0,3 мм.

4.4 Основные параметры и размеры укупоренных сборных и цельных круглых цилиндрических банок с закатной сборной крышкой должны соответствовать указанным на рисунках 3, 4 и в таблице 3.

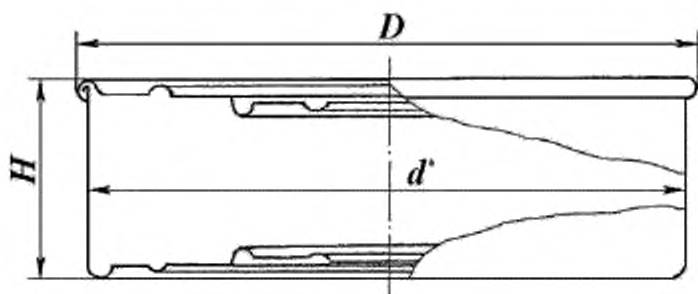


Рисунок 3

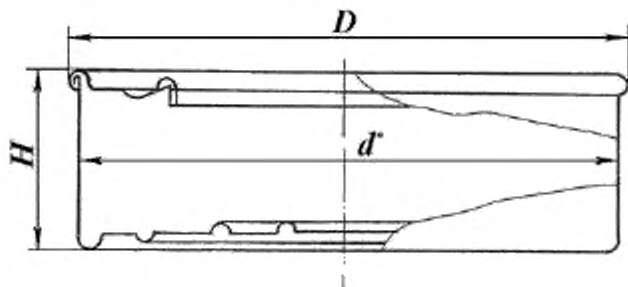


Рисунок 4

Таблица 3

Обозначение банки	Вместимость, см <sup>3</sup>		Диаметр, мм		Высота наружная, мм
	Номин.	Пред. откл.	наружный	внутренний	
			$D_1$ - 2,0	$d^*$	$H_1$ - 2,0
14С	850	+ 17 - 26	156,6	153,1	59,2

\* Размер приведен для справки.

Примечания  
1 Наружная высота укупоренных цельных банок может быть меньше на 1,0—3,2 мм в зависимости от рельефа дна и крышки.  
2 Наружная высота открытых банок должна быть больше высоты укупоренных банок на 0,2—0,3 мм.

4.5 Основные параметры и размеры укупоренных и открытых цельных круглых конических банок должны соответствовать указанным на рисунке 5 и в таблице 4.

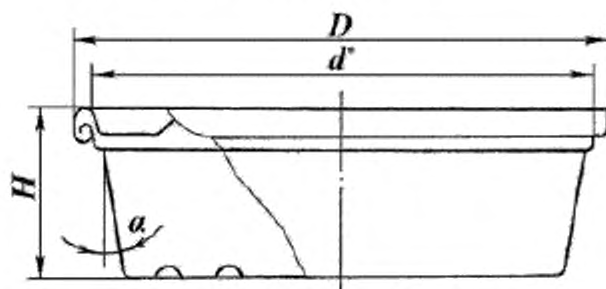


Рисунок 5

Таблица 4

Обозначение банки	Вместимость, см <sup>3</sup>		Диаметр, мм		Высота наружная, мм	Угол конуса
	Номин.	Пред. откл.	наружный	внутренний		
			$D_1$ - 2,0	$d^*$	$H_1$ - 2,0	$\alpha$ , $\pm 30'$
14К	805	+ 16 - 24	156,6	153,1	58,0	7°
14АК	710	+ 14 - 21			52,0	
14ГК	520	+ 10 - 16			37,0	
27АК	1600	+ 32 - 48	218,6	215,0	54,0	
27К	1330	+ 27 - 40			46,5	

\* Размер приведен для справки.

Примечания  
1 Наружная высота укупоренных банок может быть меньше на 1,0—3,2 мм в зависимости от рельефа дна и крышки.  
2 Наружная высота открытых банок должна быть больше высоты укупоренных банок на 0,2—0,3 мм.  
3 Угол конуса  $\alpha$  указан для изготовления технологического инструмента.



4.6 Размеры борта цельных круглых конических банок должны соответствовать указанным на рисунке 6 и в таблице 5.

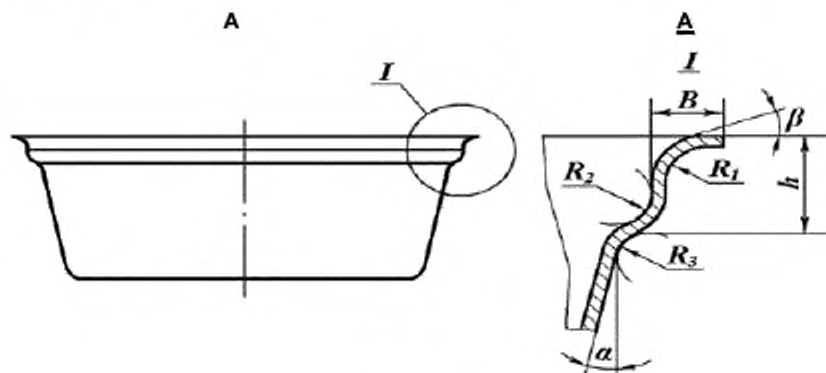


Рисунок 6

Таблица 5

Размеры в миллиметрах

Обозначение банки	Радиус закругления			Высота отбортовки $h$ , $\pm 0,1$	Ширина фланца борта $B$ , $- 0,3$	Угол конуса	
	$R_1$ , $+ 0,2$	$R_2$ , $+ 0,2$	$R_3$ , $+ 0,2$			$\alpha$ , $\pm 30^\circ$	$\beta$ , $\pm 1^\circ$
14К	1,5	2,0	2,5	5,5	3,4	7°	5°
14АК							
14ГК							
27АК							
27К							
Примечание — Радиусы закруглений $R_1$ , $R_2$ , $R_3$ и углы $\alpha$ и $\beta$ указаны для изготовления технологического инструмента.							

4.7 Основные параметры и размеры укупоренных и открытых цельных конических эллиптических банок должны соответствовать указанным на рисунках 7, 8 и в таблице 6.

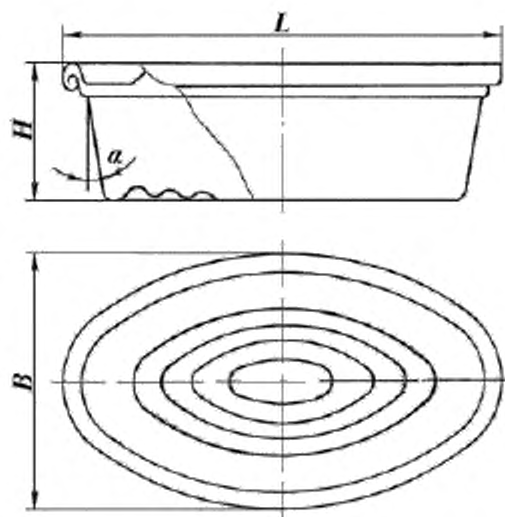


Рисунок 7

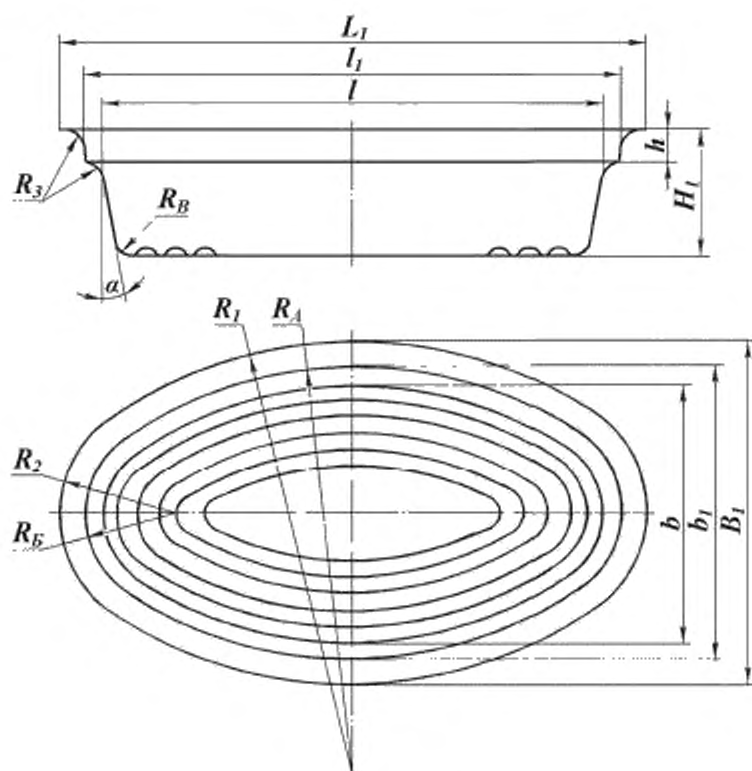


Рисунок 8

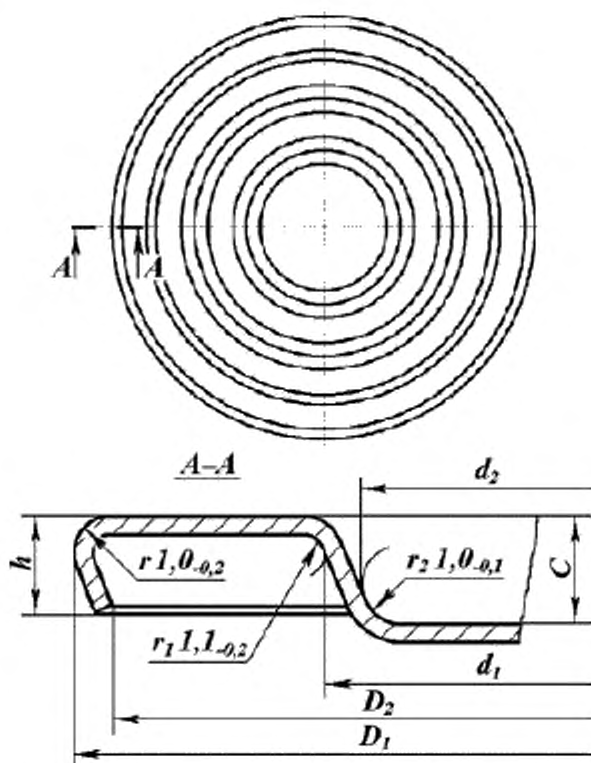
Таблица 6

Размеры в миллиметрах

Обозначение банки	Вместимость банки, см <sup>3</sup>		Длина				Ширина наружная		Ширина внутренняя		Высота		Угол конуса							
	Но- мин.	Пред- откл.	наружная		внутренняя		B <sub>1</sub>	B	b	b <sub>1</sub>	наружная		от- бор- товки	α	R <sub>1</sub>	R <sub>2</sub>	R <sub>3</sub>	R <sub>4</sub>	R <sub>5</sub>	R <sub>B</sub>
			L <sub>1</sub>	L <sub>2</sub>	L <sub>3</sub>	L <sub>4</sub>					H <sub>1</sub>	H <sub>2</sub>								
			- 1,0	Но- мин.	Пред- откл.	± 0,2					± 0,2	- 0,1								
58K	1270,0	± 25,4	281,7	284,5	± 0,6	270,0	278,0	155,7	158,5	± 0,6	144,0	152,0	4,5	7°	208,55	49,4	1,5	205,15	46,0	2,5
57K	980,0	± 19,6	282,0	284,8	± 0,4	270,0	278,0	117,3	119,8	± 0,4	105,0	113,0	5,0		270,82	33,4	1,5	267,42	30,0	

Примечание — Размеры L, L<sub>1</sub>, L<sub>2</sub>, L<sub>3</sub>, радиусы дна и закруглений R<sub>1</sub>, R<sub>2</sub>, R<sub>3</sub>, R<sub>4</sub>, R<sub>5</sub>, R<sub>B</sub> и угол конуса α указаны для изготовленной технологического инструмента.

4.8 Основные параметры и размеры элементов крышек сборных и цельных круглых цилиндрических банок и цельных круглых конических банок должны соответствовать указанным на рисунке 9 и в таблице 7.



1. Радиусы закруглений  $r_1$  и  $r_2$  указаны для изготовления технологического инструмента; 2. Размер  $h$  определяют из расчета количества крышек в стопе высотой 50 мм.

Рисунок 9

Таблица 7

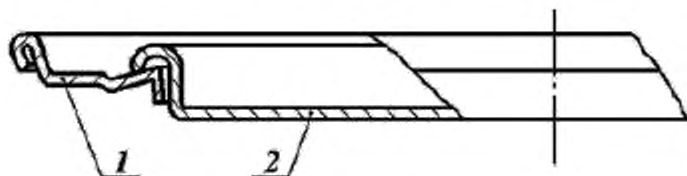
Размеры в миллиметрах

Внутренний диаметр банки	$d_1$ + 0,05	$d_2$ + 0,05 - 0,01	$D_1$ $\pm 0,3$	$D_2$ $\pm 0,3$	$C$ + 0,25 - 0,20	Количество крышек в стопе высотой 50 мм, шт.
277,5	278,00	277,20	289,3	287,3	3,00	20—25
215,0	215,40	214,60	227,2	224,9	3,20	19—25
153,1	153,50	152,80	164,3	162,1	3,20	22—25
83,4	83,80	83,10	93,4	91,6	3,00	22—25

## Примечания

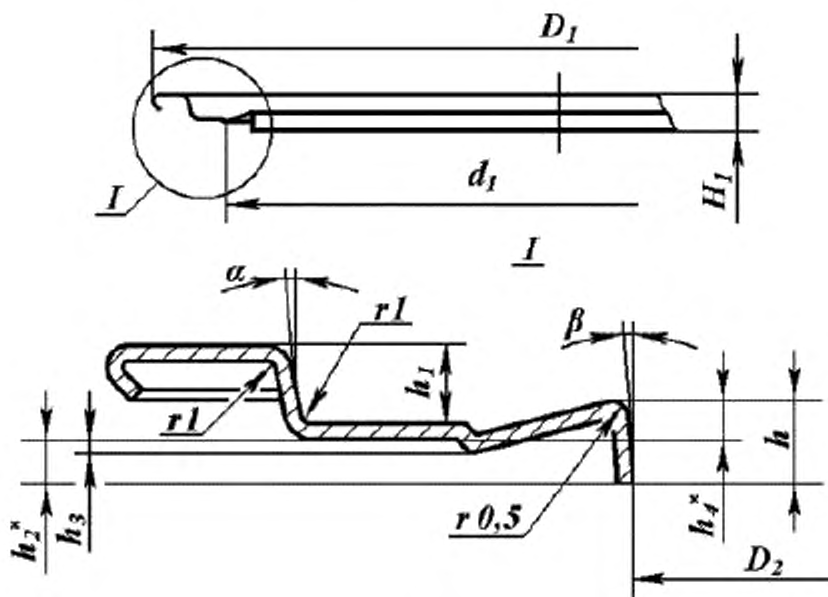
- 1 Диаметры  $d_1$  и  $d_2$  указаны для изготовления технологического инструмента.  
2 Глубину выточки  $C$  измеряют по деталям штампа и отштампованной крышке.  
3 Диаметры  $D_1$  и  $D_2$  являются факультативными.

4.9 Основные параметры и размеры элементов сборных крышек круглых цилиндрических банок должны соответствовать указанным на рисунках 10, 11, 12 и в таблице 8.



1 — кольцо крышки; 2 — пробка

Рисунок 10



А

Рисунок 11 — Кольцо крышки

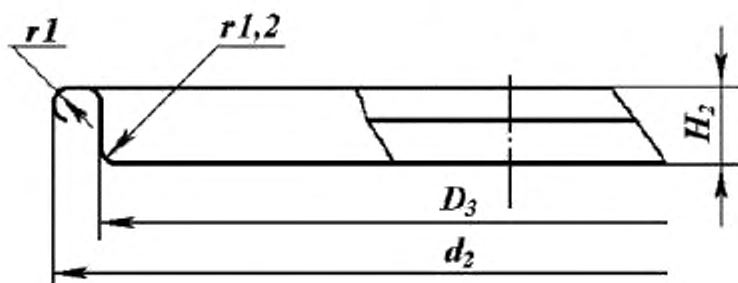


Рисунок 12 — Пробка

Таблица 8

Размеры в миллиметрах

Внутренний диаметр банки	$D_{11}$ $\pm 0,3$	$D_{21}$ $\pm 0,1$	$D_{31}$ $\pm 0,1$	$d_1$	$d_2$	$H_1$ $\pm 0,3$	$H_1$	$C$ $\pm 0,1$	$h_1$ $\pm 0,1$	$h_1$	$h_2$	$h_3$	$\alpha$	$\beta$
153,1	166,4	125,1	125,5	139,0	132,0	7,0	9,0	3,2	4,7	3,2	1,2	1,0	4°	4°

Примечания  
 1 Диаметры  $d_1$  и  $d_2$ , радиусы закруглений, размеры  $h_1$  и  $h_3$ , углы  $\alpha$  и  $\beta$  указаны для изготовления технологического инструмента.  
 2 Допускается до износа оснастки для производства сборных крышек изготовление кольца крышки с другим профилем рельефа.

4.10 Основные параметры и размеры элементов крышек цельных конических эллиптических банок должны соответствовать указанным на рисунке 13 и в таблице 9.

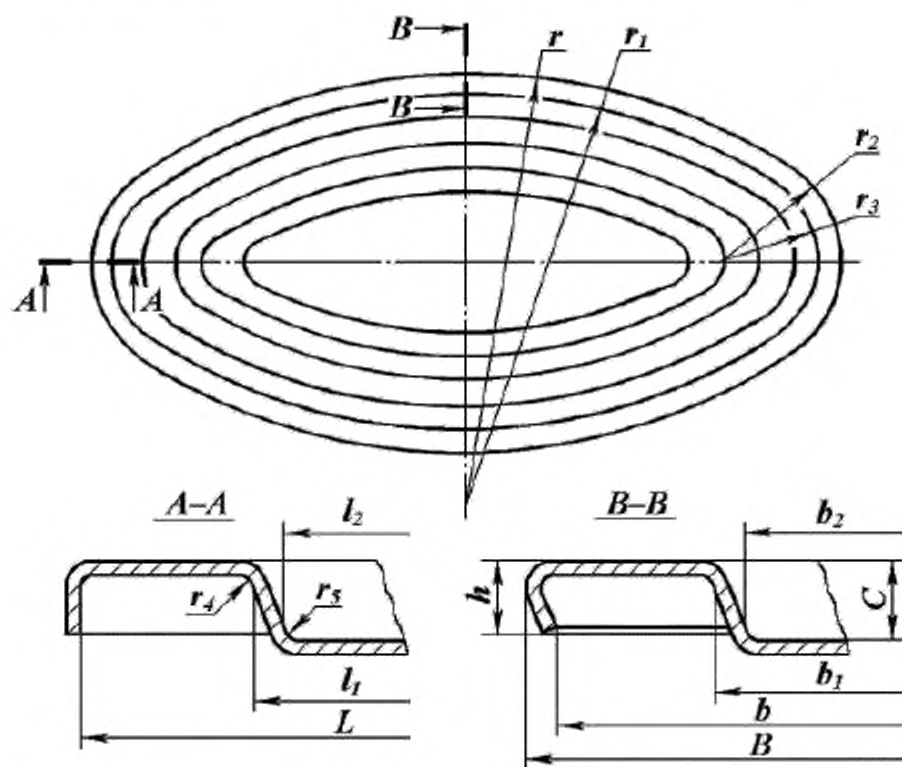


Рисунок 13

Таблица 9

Размеры в миллиметрах

Обозначение банки	Высота под-витого крючка $h_1$ $+0,20$ $-0,12$	Глубина выточки $C$ $\pm 0,2$	Длина				Ширина				Радиус закругления					
			L		l		B	b	b <sub>2</sub> $\pm 0,5$	b <sub>2</sub> $+0,05$	R	r <sub>1</sub>	r <sub>2</sub>	r <sub>3</sub>	r <sub>4</sub>	r <sub>5</sub>
			Номинал	Пред. откл.	Номинал	Пред. откл.										
			Номинал	Пред. откл.	Номинал	Пред. откл.	Номинал	Пред. откл.	Номинал	Пред. откл.	Номинал	Пред. откл.	Номинал	Пред. откл.	Номинал	Пред. откл.
58 К	2,30	3,2	289,70	$\pm 0,30$	278,40	$\pm 0,05$	164,9	$\pm 0,5$	151,50	211,75	204,90	52,6	45,75	1,1	1,0	
57 К	2,70	3,1	289,84	$\pm 0,20$	277,50	$\pm 0,05$	125,2	$\pm 0,3$	112,50	274,02	287,17	36,6	29,75	1,1	1,0	

Примечание — Размеры  $l_1, l_2, b_1, b_2, h, C$ , радиусы закруглений  $r_1, r_2, r_3, r_4, r_5$  указаны для изготовления технологического инструмента.

4.11 Допускается изготовление банок и крышек к ним других типоразмеров по согласованию с потребителем и при выполнении требований настоящего стандарта.

## 5 Технические требования

5.1 Банки и крышки должны быть изготовлены в соответствии с требованиями настоящего стандарта по конструкторским и технологическим документам.

### 5.2 Характеристики

5.2.1 Сборные банки из белой жести всех видов должны быть изготовлены с продольным сварным нахлесточным или замковым швом, пропаянным припоем.

5.2.2 Продольный шов и закаточные швы (донышка и кольца крышки) должны быть герметичными.

Толщина закаточного шва в месте углового шва может быть увеличена не более чем на 20 %.

5.2.3 Сварные швы не должны иметь прожогов металла или непроваренных участков.

5.2.4 На продольном паяном шве могут быть выполнены рифты, не нарушающие целостности внутреннего защитного покрытия банок.

Могут быть:

- перекосы в нахлестке продольного шва не более 0,8 мм не более чем у 7 % осмотренных банок, у остальных банок — не более 0,5 мм;

- утолщения нахлестки продольного шва, превышающие удвоенную толщину жести корпуса не более чем на 0,25 мм.

5.2.5 Крышки к сборным и цельным банкам должны иметь на поле фланца и в завитке слой уплотнительной пасты. Внутри банок не допускается наличие выдавленной из закаточного шва уплотнительной пасты. На крышке фигурных банок при нанесении пасты штемпельным методом пасту наносят на поле фланца.

Крышки сборных и цельных банок должны обеспечивать герметичное укупоривание.

5.2.6 Сборные крышки должны обеспечивать герметичное укупоривание банок.

На отбортовке прикатанного кольца крышки не должно быть трещин.

Поле пробки должно быть гладким, завиток поля фланца пробки равномерно подкатанным. По согласованию с потребителем фланец пробки может быть не подкатан. По завитку и полю фланца пробки могут быть незначительные гофры.

**Примечание** — При укупоривании банки пробкой могут быть применены уплотнительные материалы по нормативным документам.

5.2.7 Крышки и донышки банок из белой и хромированной жести, алюминия должны иметь рельефы в зависимости от толщины жести или алюминия, размеров, формы и вместимости банок, обеспечивающие необходимую жесткость укупоренной банки.

5.2.8 На банках и крышках допускаются дефекты, не влияющие на качество закаточного шва:

- нарушения отбортовки банок — гофры, помятости, трещины, зубцы, заусенцы и деформация;
- зубцы или зазубрины в количестве не более двух для банок вместимостью до 500 см<sup>3</sup>, а для банок вместимостью от 500 см<sup>3</sup> и выше не более трех по окружности каждого закаточного шва;
- морщинистость закаточного шва;
- продольные гофры на стенке цилиндрических и конических цельных банок;
- гофры на примыкающем к борту крышек поле;
- наплывы припоя на наружной поверхности сборных паяных банок;
- шероховатость припоя снаружи пропаиваемой части продольного шва;
- неплланшетность подвитых крышек.

5.2.9 Поверхность банок должна быть гладкой (без вмятин, скобок, перегибов, пузырей полуды, точек коррозии).

Банки могут иметь:

- скобки и вмятины глубиной не более 1 мм, не нарушающие защитного покрытия;
- перегибы (граненность) на наружной поверхности корпуса сборных банок;
- деформацию от выталькивателя по центру дна цельных банок;
- дефекты, допускаемые нормативными документами на жечь и алюминий.

5.2.10 Внутренняя и наружная поверхность банок и крышек должна быть защищена лаковым или эмалевым покрытием.



Наружная поверхность банок и крышек из белой жести горячего лужения может быть без лакокрасочного покрытия по согласованию с потребителем.

5.2.11 Банки из белой жести с покрытием внутренней поверхности эмалью, крышки и доньшки из лакированной хромированной жести для сборных банок с корпусом из лакированной белой жести, а также цельные банки из лакированной хромированной жести следует использовать только для пре-сервов, не содержащих уксусную кислоту.

5.2.12 Сварной шов должен быть защищен лакокрасочным покрытием.

5.2.13 Наружная поверхность банок и крышек может быть литографированной.

5.2.14 На наружной поверхности банок и крышек могут быть потертости лакокрасочного покрытия без нарушения его целостности, возникающие от транспортных устройств и течек, а также в процессе штамповки.

На наружной поверхности корпуса сборных банок могут быть незалакированные полосы вдоль продольного паяного шва шириной не более 30 мм.

5.2.15 Литографированная наружная поверхность банок должна иметь отпечаток воспроизводимого оригинала с точной передачей цветов по утвержденным образцам.

Может быть:

- несовмещение красок литографированного рисунка не более 0,5 мм;
- эксцентриситет рисунка на литографированной крышке не более 1,5 мм.

Отпечатки красок должны быть покрыты лаком.

5.2.16 На внутренней лакированной и эмальерованной поверхности банок могут быть:

- царапины лакокрасочного слоя, не проходящие до металла — олова, алюминия, хрома;
- отдельные волосные трещины не более пяти на продольном шве в местах изгиба;
- не более трех точечных повреждений лакокрасочного покрытия, каждое площадью не более 1 мм<sup>2</sup> и не более чем у 5 % осмотренных банок;
- наплывы припоя в местах нахлестки суммарной площадью не более 50 мм<sup>2</sup> и не более чем у 5 % осмотренных банок;
- следы от капельных забросов припоя площадью не более 1 мм<sup>2</sup> и не более чем у 5 % осмотренных банок;
- забросы припоя в виде частиц размером не более 1,6 мм и не более чем у 5 % осмотренных банок;
- незалакированные участки суммарной площадью не более 40 мм<sup>2</sup> на продольном паяном шве;
- расплывчатость полосы лакокрасочного материала по сторонам сварного шва, вдоль шва шириной не более 1 мм;
- изменение цвета пленки лакокрасочного покрытия по продольному шву, возникающее в процессе сварки или пайки;
- потемнение продольного шва от следов флокса в процессе пайки;
- разнооттеночность цвета лакокрасочного покрытия у банок и крышек;
- потертости лакокрасочного покрытия без нарушения его целостности, возникающие от рамок конвейера сушильной печи, направляющих паяльного агрегата, транспортных устройств и течек, а также в процессе штамповки банок и крышек;
- нарушения лаковых и эмалевых покрытий на продольном шве в местах нахлестки углового шва в виде местной морщинистости и надрыва пленки с оголением припоя;
- нарушения покрытия на продольном паяном шве и незалакированные участки в местах нахлестки на расстоянии не более 2 мм от кромки нахлестки;
- незалакированные полосы вдоль продольного шва шириной не более 2 мм и не более чем у 5 % осмотренных банок диаметром 277,5 мм;
- дефекты, допускаемые нормативными документами на жести и алюминий, но не ухудшающие качество готового изделия (банки) в соответствии с показателями настоящего стандарта.

5.2.17 Внутреннее лакокрасочное покрытие должно обладать химической стойкостью при воздействии модельных сред после кипячения в течение 2 ч и не должно придавать постороннего запаха и привкуса дистиллированной воде выше одного балла, не отслаиваться и не изменять внешнего вида при воздействии модельных сред.

После кипячения может быть посветление или потемнение лакокрасочного покрытия. Дистиллированная вода после кипячения должна быть прозрачной, бесцветной и без наличия осадка.

5.2.18 Банки и крышки должны соответствовать требованиям [1].

Банки и крышки не должны выделять в контактирующие с ними модельные среды вещества в количествах, вредных для здоровья человека, превышающих допустимые количества миграции [1].

### 5.3 Требования к материалам

5.3.1 Для изготовления банок и крышек к ним используют следующие материалы:

- жести холоднокатаную белую листовую или рулонную марок ЭЖК-ДII, ЭЖК-ДIII, ГЖК по ГОСТ 13345;
- жести холоднокатаную белую листовую или рулонную марок ЭЖК класса покрытия E5,6; E8,4; Д4,0/5,6 и ГЖК листовую по ГОСТ Р 52204;
- жести белую холоднокатаную горячего лужения в рулонах;
- жести белую листовую лакированную;
- жести белую листовую и рулонную;
- жести белую листовую литографированную;
- жести хромированную лакированную марок ХЛЖК и ХЛЖК-У;
- лента алюминиевую лакированную в рулонах или листах;
- листы алюминиевые литографированные;
- припой оловянно-свинцовый с номинальным содержанием олова 40 % — ГОСТ 21930;
- пасты уплотнительные;
- материал лакокрасочный шовный;
- лаки и эмали для покрытия внутренней поверхности банок — ГОСТ 14147.

5.3.2 Жесть белая, закупаемая по импорту, используемая для изготовления банок и крышек, по показателям безопасности должна соответствовать требованиям [1].

5.3.3 Материалы, используемые для изготовления банок и крышек, должны быть разрешены для контакта с пищевыми продуктами.

5.3.4 Рекомендуемые номера жести и толщины алюминия для всех типов банок и крышек приведены в приложении А.

5.3.5 Допускается использовать для изготовления банок и крышек другие материалы, соответствующие требованиям [1] и разрешенные для контакта с пищевыми продуктами.

### 5.4 Комплектность

5.4.1 Банки и крышки поставляют комплектно.

По согласованию с потребителем может быть отдельная поставка банок и крышек.

### 5.5 Маркировка

5.5.1 Маркировку условных обозначений на банках и крышках производят по согласованию с потребителем.

5.5.2 На каждую упаковочную единицу наклеивают этикетку, содержащую следующую информацию:

- наименование предприятия-изготовителя, его товарный знак (при наличии) и адрес;
- тип и обозначение банки;
- наименование и марку жести или алюминия;
- номер партии;
- количество банок (крышек) в ящике;
- дату изготовления партии;
- обозначение настоящего стандарта;
- условия хранения.

Маркировка дополнительно должна содержать информацию в виде надписи «Не использовать под пресервы, содержащие уксусную кислоту» для:

- банок и крышек к ним из белой жести с покрытием внутренней поверхности эмалью;
- цельных банок и крышек к ним из лакированной хромированной жести;
- сборных банок с корпусом из лакированной белой жести, с донышком и крышкой из лакированной хромированной жести.

5.5.3 Транспортная маркировка по ГОСТ 14192.

### 5.6 Упаковка

5.6.1 Крышки и конические банки, уложенные в стопки, и цилиндрические банки упаковывают в ящики из гофрированного картона по ГОСТ 34033 и нормативным документам, в ящики из древесины по ГОСТ 10131 или формируют в групповую упаковку с помощью термоусадочной пленки по ГОСТ 25951.

5.6.2 Групповая упаковка в термоусадочной пленке должна соответствовать требованиям ГОСТ 25776.

5.6.3 Ящики и групповую упаковку в термоусадочной пленке пакетируют по ГОСТ 23285, ГОСТ 24597, ГОСТ 26663.

5.6.4 Допускается применение других видов упаковки, обеспечивающих сохранность банок и крышек при транспортировании и хранении, по согласованию с потребителем и при выполнении требований настоящего стандарта.

## 6 Правила приемки

6.1 Для контроля качества банок (крышек) проводят приемо-сдаточные и периодические испытания.

6.2 При приемо-сдаточных испытаниях банки и крышки принимают партиями, испытаниям подвергают каждую партию.

За партию принимают одновременно предъявляемое к сдаче количество банок (крышек) одного типоразмера, вида металла, защитного покрытия, оформленных одним документом, содержащим:

- наименование предприятия-изготовителя, его товарный знак (при наличии) и адрес;
- объем партии;
- тип и обозначение банки;
- марку и класс покрытия белой жести, марку хромированной жести или марку алюминия;
- вид лакокрасочного покрытия внутренней и наружной поверхности;
- дату изготовления партии;
- обозначение настоящего стандарта;
- результаты испытаний;
- информацию о подтверждении соответствия требованиям настоящего стандарта.

6.3 Приемо-сдаточные испытания банок и крышек на соответствие требованиям настоящего стандарта должны проводить по группам показателей в соответствии с таблицей 10.

Таблица 10

Номер группы	Контролируемый показатель	Характеристика	Метод определения
		номер подраздела, пункта	
1	Состояние поверхности банок и крышек, продольного и закаточного швов	5.2.3; 5.2.4; 5.2.5 (в части наличия уплотнительной пасты); 5.2.8—5.2.10; 5.2.12—5.2.16	7.2
2	Герметичность продольного и закаточных швов открытых банок	5.2.2	7.5
3	Размеры и вместимость банок; размеры крышек и их элементов	4.2—4.10	7.3; 7.4
4	Химическая стойкость покрытия лаком или эмалью поверхности банок к кипячению в модельных средах	5.2.17	7.7; 7.8
5	Герметичность укупоривания банок	5.2.5 (в части укупоривания); 5.2.6	7.6

6.3.1 Для контроля банок и крышек по группе показателей 1 и 2 методом выборочного контроля от партии отбирают выборки по ГОСТ Р ИСО 2859-1 в объемах, указанных в таблице 11.

6.3.2 Если количество банок и крышек, не соответствующих требованиям настоящего стандарта в первой выборке по группам 1 и 2, меньше или равно  $A_c$ , указанному в таблице 11, партию принимают. Партию бракуют, если это количество хотя бы по одному показателю группы равно или больше  $R_e$ , указанного в таблице 11.

Если количество банок и крышек, не соответствующих требованиям настоящего стандарта, в первой выборке больше  $A_c$  и меньше  $R_e$ , указанных в таблице 11, то отбирают вторую выборку от той же партии по таблице 11.

Количество банок (крышек), не соответствующих требованиям настоящего стандарта в первой и второй выборках, суммируют.

По результатам контроля второй выборки партию принимают, если суммарное количество банок (крышек), не соответствующих требованиям настоящего стандарта, меньше или равно  $A_c$  второй выборки. Партию бракуют, если суммарное количество несоответствующих банок (крышек) хотя бы по одному показателю группы больше или равно  $R_e$  второй выборки.

Таблица 11

Объем партии	Код объема выборки	Выборка	Объем выборки, шт.	Общий объем выборки, шт.	Группа 1		Группа 2	
					$A_c$	$R_e$	$A_c$	$R_e$
До 1200 включ.	J	Первая	50	50	2	5	0	2
		Вторая	50	100	6	7	1	2
От 1201 до 3200 включ.	K	Первая	80	80	3	7	0	2
		Вторая	80	160	8	9	1	2
От 3201 до 10 000 включ.	L	Первая	125	125	5	9	0	2
		Вторая	125	250	12	13	1	2
От 10 001 до 35 000 включ.	M	Первая	200	200	7	11	0	2
		Вторая	200	400	18	19	1	2
От 35 001 до 150 000 включ.	N	Первая	315	315	11	16	0	3
		Вторая	315	630	26	27	3	4

Примечание —  $A_c$  — приемочное число;  $R_e$  — браковочное число.

6.3.3 Для контроля качества банок (крышек) по группе 3 от выборки отбирают шесть банок и шесть крышек. Партию принимают, если все изделия в выборке соответствуют требованиям настоящего стандарта.

Проверку вместимости банок осуществляют не реже одного раза в квартал, а также после ремонта, замены штампа или его деталей.

6.3.4 Для контроля качества банок (крышек) по группе 4 от выборки отбирают пять банок и пять крышек для испытания в каждой из используемых модельных сред. Партию принимают, если все банки (крышки) в выборке соответствуют требованиям настоящего стандарта.

Примечание — Химическая стойкость лакового и эмалевого покрытий банок и крышек может быть проверена по образцам пластинок площадью приблизительно 2500 мм<sup>2</sup>, вырезанных из разных частей корпуса и крышки, но не менее четырех пластинок из корпуса и двух из крышки.

6.3.5 Для контроля качества банок по группе 5 от выборки отбирают шесть банок и шесть крышек. Партию принимают, если все банки в выборке соответствуют требованиям настоящего стандарта.

6.3.6 При получении неудовлетворительных результатов контроля по 6.3.3—6.3.5 настоящего стандарта хотя бы по показателям одной группы проводят контроль удвоенного количества банок (крышек), взятых от той же партии. Результаты повторного контроля распространяют на всю партию.

6.4 Периодическим испытаниям подвергают банки и крышки из партии, прошедшей приемосдаточные испытания.

При периодических испытаниях проводят гигиеническую оценку банок и крышек по гигиеническим показателям безопасности [1]. Испытания проводят не реже одного раза в год.

Контролируемые токсичные органические вещества, входящие в рецептурный состав лакокрасочного покрытия, порядок исследования вытяжек установлены [1], [3].

При этом контролируют миграцию следующих металлов:

- свинец (Pb) и цинк (Zn) — для банок и крышек из белой жести;
- свинец (Pb), цинк (Zn) и хром (Cr) — для банок и крышек из хромированной жести;
- алюминий (Al) — для банок и крышек из алюминия;

дополнительно контролируют:

- медь (Cu) и мышьяк (As) — для банок сборных с продольным паяным швом;
- медь (Cu) — для банок сборных с продольным сварным швом.

При использовании для внутренней поверхности банок и крышек лакокрасочного покрытия с алюминиевым пигментом контролируют миграцию алюминия (Al); с титановым пигментом — титан (Ti).

## 7 Методы контроля

7.1 Оборудование, инструменты и реактивы, используемые для контроля банок:

- тестер воздушно-водяной или иное оборудование для определения герметичности продольного и закаточных швов открытых банок и герметичности укупоривания банок;
- весы неавтоматического действия III класса точности с пределом допускаемой абсолютной погрешности взвешивания не более  $\pm 0,1$  г по ГОСТ Р 53228;
- штангенциркуль ШЦ-II—300—0,1 по ГОСТ 166;
- калибры, шаблоны с пределом допускаемой абсолютной погрешности измерений  $\pm 0,1$  мм;
- термометр жидкостной стеклянный типа Б, диапазон температур от 0 °С до 100 °С с ценой деления 0,5 °С по ГОСТ 28498;
- образцы пластинок, вырезанных из корпуса банки и крышки к ней, площадью 2500 мм<sup>2</sup>;
- стаканы стеклянные вместимостью 800 и 1000 см<sup>3</sup> по ГОСТ 25336;
- пипетка 1—1—1—25 по ГОСТ 29227;
- чашки фарфоровые 4 и 5 по ГОСТ 9147;
- бумага фильтровальная лабораторная по ГОСТ 12026;
- вода дистиллированная по ГОСТ 6709;
- соль поваренная пищевая не ниже 1-го сорта по ГОСТ Р 51574;
- кислота уксусная по ГОСТ 61;
- электроплитка по ГОСТ 14919.

7.2 Состояние внутренней и наружной поверхности корпуса, крышки и доньшка банки, качество отбортовки, состояние продольного и закаточных швов, сварных швов, качество нанесения уплотнительной пасты, качество внутреннего и наружного покрытия банок проверяют путем визуального осмотра.

Для измерения геометрических размеров дефектов используют измерительный инструмент с пределами допускаемой абсолютной погрешности не более  $\pm 0,05$  мм.

7.3 Размеры банок и крышек проверяют при помощи шаблонов (калибров) или другого измерительного инструмента с пределами допускаемой абсолютной погрешности не более  $\pm 0,1$  мм.

### 7.4 Контроль вместимости банок

7.4.1 В крышке банки до ее укупоривания со стороны внутренней поверхности в наивысшей ее точке просверливают два отверстия диаметром от 3 до 4 мм. Расстояние между отверстиями должно быть 5 мм. Отверстия располагают возможно ближе к закаточному шву: одно из них для заливки дистиллированной водой, второе — для выхода воздуха.

7.4.2 Пустую банку взвешивают на весах с погрешностью  $\pm 1,0$  г.

Через одно из отверстий банку заполняют дистиллированной водой температурой  $(20 \pm 5)$  °С. При этом банку следует держать в наклонном положении так, чтобы отверстия банки были как можно выше. По мере заполнения положение банки приближают к вертикальному. Когда вода выступит из второго отверстия, оба отверстия закрывают пальцами и банку слегка встряхивают, затем при необходимости доливают водой до появления ее во втором отверстии. Остаток воды на наружной поверхности крышки банки удаляют фильтровальной бумагой.

Заполненные банки вместимостью до 1000 см<sup>3</sup> взвешивают с погрешностью  $\pm 1,0$  г; вместимостью св. 1000 до 5050 см<sup>3</sup> включ. (по номинальной величине) — с погрешностью  $\pm 5,0$  г.

7.4.3 Вместимость определяют как разность между массой заполненной и пустой банки, умноженную на поправочный коэффициент 1,003, учитывающий поправки на объем воды при температуре  $(20 \pm 5)$  °С и взвешивание банок не в вакууме, а в воздухе.

При использовании весов с устройством тарирования показание весов при взвешивании заполненной банки умножают на поправочный коэффициент 1,003.

Полученный результат выражают в кубических сантиметрах.

7.5 Герметичность продольного и закаточных швов открытых банок проверяют путем определения подтечности или на воздушно-водяном тестере.

При первом способе банку заполняют доверху водой и после выдержки в течение 30 мин определяют визуально качество продольного и закаточных швов на отсутствие подтечности.

При втором способе герметичность швов проверяют с использованием воздушно-водяного тестера в течение 10 с при подаче воздуха под давлением от 40 до 50 кПа (от 0,4 до 0,5 кгс/см<sup>2</sup>).

При этом банку зажимают между фланцами. С открытой стороны банки фланец должен иметь уплотнительную прокладку, герметизирующую внутреннюю полость банки, и штуцер, соединяющий эту полость с ресивером через гибкий шланг. Банку опускают в ванну с водой так, чтобы вода полностью покрывала ее, и подают под давлением воздух.

Если банка негерметична, то в местах нарушения появятся пузырьки выходящего воздуха.

7.6 Герметичность укупоривания банок проверяют путем определения подтечности или на воздушно-водяном тестере.

При первом способе заполненную водой укупоренную банку устанавливают крышкой вниз на фильтровальную бумагу для выдержки в течение 30 мин. Банку считают герметично укупоренной, если после выдержки в течение 30 мин на фильтровальной бумаге отсутствуют следы воды.

При втором способе герметичность укупоривания банок проверяют с использованием воздушно-водяного тестера в течение 10 с при подаче воздуха под давлением от 40 до 50 кПа (от 0,4 до 0,5 кгс/см<sup>2</sup>). Для этого в крышке банки до ее укупоривания просверливают отверстие диаметром не менее 5 мм без деформации элементов крышки. Затем банку укупоривают и определяют герметичность укупоривания по методике, изложенной в 7.5.

Банку считают негерметично укупоренной, если во время испытания в воде появляются непрерывно выделяющиеся пузырьки воздуха.

### **7.7 Контроль химической стойкости лакового или эмалевого покрытия внутренней поверхности банок и крышек**

7.7.1 Химическую стойкость покрытия определяют по состоянию покрытия банок или пластинок после кипячения и по оценке водных вытяжек.

Кипячение проводят в закатанных банках модельных сред или пластинок в стеклянных стаканах, содержащих модельные среды, в течение 2 ч.

7.7.2 В качестве модельной среды используют:

- воду дистиллированную;
- раствор водный с массовой долей поваренной соли 2,0 %;
- раствор водный с массовой долей уксусной кислоты 0,5 % и массовой долей поваренной соли 2,0 %.

Для приготовления водных растворов используют дистиллированную воду.

Поваренную соль взвешивают на весах, уксусную кислоту отмеряют градуированной пипеткой.

Цельные банки из белой жести с покрытием внутренней поверхности эмалью, цельные банки из лакированной хромированной жести, предназначенные для пресервов, не содержащих уксусную кислоту, имеющие вместимость 600 см<sup>3</sup> и более, сборные банки из белой жести с крышками и доньями из лакированной хромированной жести подвергают испытанию на химическую стойкость дистиллированной водой и 2%-ным водным раствором поваренной соли.

7.7.3 Перед кипячением образцы, подготовленные по 6.3.4, помещают в каждый стакан по восемь пластинок от одной партии банок. Для свободного доступа модельной среды ко всей поверхности пластинок их углы загибают.

Стаканы покрывают фарфоровыми чашками, заполненными водой, и содержимое стаканов кипятят. Во время кипячения необходимо поддерживать постоянную концентрацию растворов, доливая по мере выкипания до первоначального объема дистиллированной водой, раствором поваренной соли, а раствор, содержащий 2,0 % поваренной соли и 0,5 % уксусной кислоты, — исходным раствором. Кипение растворов должно быть не бурным, но заметным.

Затем пластинки вынимают, промывают проточной водой и проводят осмотр внешнего вида покрытия.

7.7.4 На покрытиях банок и крышек или пластинок не должно быть видимых изменений по сравнению с контрольными образцами, не подвергавшимися кипячению.

При определении состояния лакокрасочного покрытия зону деформированной части вырезанных образцов пластинок (до 10 мм от места деформации) не учитывают.

Могут быть изменения цвета и блеска покрытий. Для лакированного алюминия может быть появление пятнистости, исчезающей при нагревании до температуры 120 °С.

7.7.5 Прозрачность и цвет вытяжек оценивают в проходящем свете.

Дистиллированную воду после испытаний оценивают на наличие посторонних запаха и привкуса.

### 7.8 Гигиеническая оценка банок и крышек

7.8.1 Подготовку вытяжек к исследованиям осуществляют следующим образом. Заполненные до краев модельными средами банки укупоривают и выдерживают в течение 10 сут при температуре 20 °С. Затем банки вскрывают и проводят органолептические и санитарно-химические исследования.

7.8.2 Органолептическую оценку вытяжек осуществляют в соответствии с требованиями [2].

При наличии одного из изменений органолептических свойств вытяжек: запаха выше одного балла, привкуса (обнаруживаемого всеми дегустаторами), наличия мути, осадка, изменения цвета вытяжки — образец признается непригодным для использования в качестве тары для пресервов.

В случае отсутствия органолептических изменений проводят санитарно-химические исследования вытяжек, исходя из состава образца (жесть, алюминий, наличие свинца — для банок с паяным швом, наличие и тип органического покрытия и др.).

7.8.3 Исследование вытяжек по определению миграции химических веществ, выделяющихся с внутренней поверхности банок и крышек, осуществляют методами, приведенными в [2].

Могут быть использованы другие методы исследования, обладающие необходимой селективностью и чувствительностью.

7.9 Порядок проведения контроля наружных и внутренних размеров элементов закаточного шва приведен в приложении Б.

## 8 Транспортирование и хранение

8.1 Банки и крышки транспортируют всеми видами транспорта в крытых транспортных средствах в соответствии с правилами перевозки грузов, действующими для каждого вида транспорта.

Допускается транспортирование банок и крышек открытым автомобильным транспортом при условии защиты их от атмосферных осадков брезентом, полиэтиленовой пленкой и другими материалами.

8.2 Не допускается хранение банок и крышек в одном помещении с материалами, вызывающими коррозию и загрязнение.

8.3 Срок хранения банок и крышек к ним устанавливает изготовитель с указанием условий хранения.

8.4 Рекомендуемый срок хранения — один год со дня изготовления.

### 8.5 Условия хранения

8.5.1 Лакированные банки и крышки к ним хранят в помещениях с относительной влажностью воздуха не более 75 % при температуре не ниже 4 °С.

8.5.2 Банки и крышки к ним из белой жести горячего лужения с нелакированной наружной поверхностью хранят в помещениях с относительной влажностью воздуха не более 65 % при температуре не ниже 4 °С.

8.6 Изготовитель гарантирует соответствие качества банок и крышек требованиям настоящего стандарта при соблюдении потребителем условий транспортирования, хранения и применения.

## 9 Требования охраны окружающей среды

9.1 Утилизацию банок и крышек осуществляют в соответствии с требованиями ГОСТ Р 54564 и [1].

9.2 Банки и крышки не образуют токсичных соединений при температуре окружающей среды, не представляют вреда для природной среды и здоровья человека при хранении, транспортировании и утилизации.

**Приложение А**  
**(рекомендуемое)**

**Номера жести и толщины алюминия банок и крышек**

Таблица А.1 — Круглые цилиндрические и конические банки

Обозначение банки	Номер жести		Толщина алюминия, мм	
	банки	крышки	банки	крышки
25	25, 28, 32	28, 32	—	—
25А	28, 32	28, 32	0,30—0,32	0,30—0,32
27	25	25	—	—
27А	25	25	0,30—0,32	0,30—0,32
27АК	25, 28	25, 28		
27Б	22, 25	22, 25		
27К	22, 25, 28	22, 25, 28		
27В	22, 25	22, 25		
14А	22, 25	22, 25	0,30	0,30—0,32
14Б				
14В				
14Г				
14Н				
14С				
14К	25, 28	25, 28	0,30—0,32	0,30—0,32
14АК			0,28—0,32	0,28—0,32
14ГК	—	—	0,25—0,30	0,27—0,30
14В	22, 25	22, 25	0,30	0,30—0,32
26	20, 22, 25	20, 22, 25	—	—

Таблица А.2 — Эллиптические конические банки

Обозначение банки	Номер жести		Толщина алюминия, мм	
	банки	крышки	банки	крышки
58К	25, 28, 32	25, 28, 32	0,25—0,39	0,28—0,39
57К				

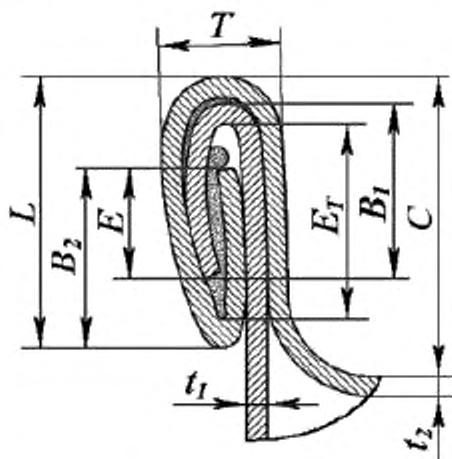


**Приложение Б**  
**(рекомендуемое)**

**Контроль наружных и внутренних размеров элементов закаточного шва**

Б.1 При проверке шва проводят измерения наружных размеров, вскрытие шва, осмотр замка и крючков крышки (доньшка) и банки (корпуса); проверку размеров внутренних элементов шва.

Б.2 Размеры элементов двойного закаточного шва (см. рисунок Б.1) могут быть измерены микрометром МК 25-1 по ГОСТ 6507, штангенциркулем с пределом допускаемой погрешности не более  $\pm 0,05$  мм по ГОСТ 166 или рассчитаны по формулам на основании поддающихся измерению параметров.



$t_1$  — толщина материала банки;  $t_2$  — толщина материала крышки;  $T$  — толщина закаточного шва;  $L$  — ширина закаточного шва;  
 $C$  — глубина посадки;  $B_1$  — ширина крючка банки;  $B_2$  — ширина крючка крышки;  $E$  — ширина перекрытия закаточного шва;  
 $E_T$  — ширина теоретического перекрытия закаточного шва

Рисунок Б.1 — Элементы закаточного шва

Б.3 Для вскрытия шва проводят его распиливание вручную или на установке для распиливания шва. Для этого на небольшом участке спиливают верхнюю часть шва на толщину материала крышки, как показано на рисунке Б.2, и треугольным или ромбовидным напильником делают разрез шва. Затем легким постукиванием осторожно сбивают крючок крышки с крючка корпуса банки, чтобы образовался зазор между крючками, сравнивают конструкцию шва с эталоном профиля закаточного шва.

Для измерения крючков банки и крышки вскрывают шов, делают предварительный разрез банки напильником, как при распиловке, и участок шва отпиливают сверху на толщину материала крышки. Затем легкими ударами, начиная от разреза шва, выбивают крючок крышки из-под крючка банки. Вскрытие делают на 1/6—1/8 шва так, чтобы захватить место углового шва (для сборных банок).

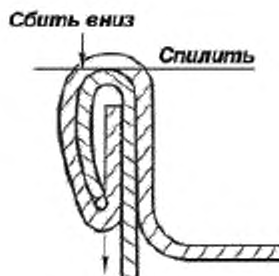


Рисунок Б.2 — Опиловка двойного закаточного шва

При визуальной внутренней проверке осматривают замок шва и крючки банки и крышки.

Измеряют крючок крышки и крючок банки.

После измерения размеры крючков банки и крышки сравнивают с расчетными (нормальными), указанными в таблице Б.1, а также подсчитывают ширину перекрытия или коэффициент перекрытия.

Ширина перекрытия зависит от диаметра банки, толщины жести или алюминия, конструктивных особенностей закаточной машины и должна находиться в пределах от 1,10 до 1,60 мм.

Коэффициент перекрытия шва должен быть не менее 45 %.

Для цельных банок коэффициент перекрытия шва более 65 % не рекомендуется.

Коэффициент перекрытия определяется как отношение фактического перекрытия крючков крышки и банки к теоретически возможному его значению.

Коэффициент перекрытия  $K$ , %, вычисляют по формуле

$$K = \frac{B_1 + B_2 + 1,1t_2 \cdot L}{L - 2,2t_2 - 1,1t_1} \cdot 100\%, \quad (\text{Б.1})$$

где 1,1 — поправочный коэффициент, учитывающий толщину слоя уплотнительной пасты.

Нормальную толщину закаточного шва  $T$ , мм, вычисляют по формуле

$$T = (3t_2 + 2t_1 + 0,16) \pm 0,12\%, \quad (\text{Б.2})$$

где 0,16 — средняя толщина уплотнительной пасты в закаточном шве банки, мм;

0,12 — сумма допустимых отклонений толщины пяти слоев материала (жести или алюминия).

Допускается для сборных банок в месте углового шва видимое увеличение толщины шва не более чем на 20 %.

Нормальную ширину шва  $L$ , мм, вычисляют по формуле

$$L = [E + 0,5(t_1 + t_2) + 1,5] - 0,1\%, \quad (\text{Б.3})$$

где 1,5 — эмпирический коэффициент;

0,1 — допуск на ширину шва, мм.

Ширина шва должна соответствовать значению, указанному в таблице Б.1.

Глубина посадки должна быть больше ширины закаточного шва на 0,12—0,16 мм.

Нормальную ширину крючков банки и крышки  $B_1$  и  $B_2$ , мм, вычисляют по формулам:

$$B_1 = 0,4935(E + L - 1,6t_2)^*, \quad (\text{Б.4})$$

$$B_2 = 0,5065(E + L - 1,6t_2)^*, \quad (\text{Б.5})$$

где 1,6 — эмпирический коэффициент.

Ширина крючков банки и крышки должна соответствовать значению, указанному в таблице Б.1.

Ширина крючка крышки и ширина крючка банки должны быть примерно одинаковы, причем во всех случаях ширина крючка крышки не должна быть больше ширины крючка банки.

Разность значений ширины крючка банки, установленная по измерениям в различных точках по периметру банки, не должна превышать 0,1 мм. Под этим параметром подразумеваются расхождения в ширине крючка корпуса банки, установленные при измерении в двух различных точках.

Номинальное значение толщины закаточного шва  $T$  может быть определено по номограмме, приведенной на рисунке Б.3, в зависимости от толщины материала банки (корпуса) и крышки (доньшка). Отклонение действительного измеренного значения толщины закаточного шва не должно превышать 0,1 мм от определенного по номограмме.

\* Пояснения буквенных обозначений, входящих в формулу, приведены на рисунке Б.1.

Таблица Б.1 — Рекомендуемые размеры элементов двойного закаточного шва

В миллиметрах

Интервал внутрен- него диаметра банки	Толщина (номинальная)				Ширина шва $\Delta$ + 0,25 - 0,15	Глубина посадки, С		Ширина крючка	
	жести		алюминия			Номинал.	Пред. откл.	Банки $B_1$ + 0,25 - 0,15	крышки $B_2$ + 0,25 - 0,15
	банки $t_1$	крышки $t_2$	банки $t_1$	крышки $t_2$					
От 83,4 до 122,0 включ.	0,20	0,20			2,90	3,15	+ 0,30 - 0,10	2,00	1,95
	0,20 0,22	0,22			3,00				
	0,20 0,22 0,25	0,25	0,25	0,25	3,05				
			0,25 0,27	0,27		3,20			
			0,25 0,27 0,30	0,30	3,15				
Св.122,0 до 278,0 включ.	0,22	0,22			3,00	3,20	+ 0,30 - 0,10	2,05	2,00
	0,20 0,22 0,25	0,25	0,25	0,25	3,05				
	0,25 0,28	0,28	0,25 0,27	0,27	3,10				
			0,25 0,27 0,30	0,30	3,15				
	0,28 0,32	0,32	0,27 0,30	0,32	3,20	3,25			

Примечание — В таблице указаны расчетные размеры элементов шва, которые могут изменяться в зависимости от диаметра банки, размеров фланца крышки, фланца борта банки и конструктивных особенностей закаточной машины.

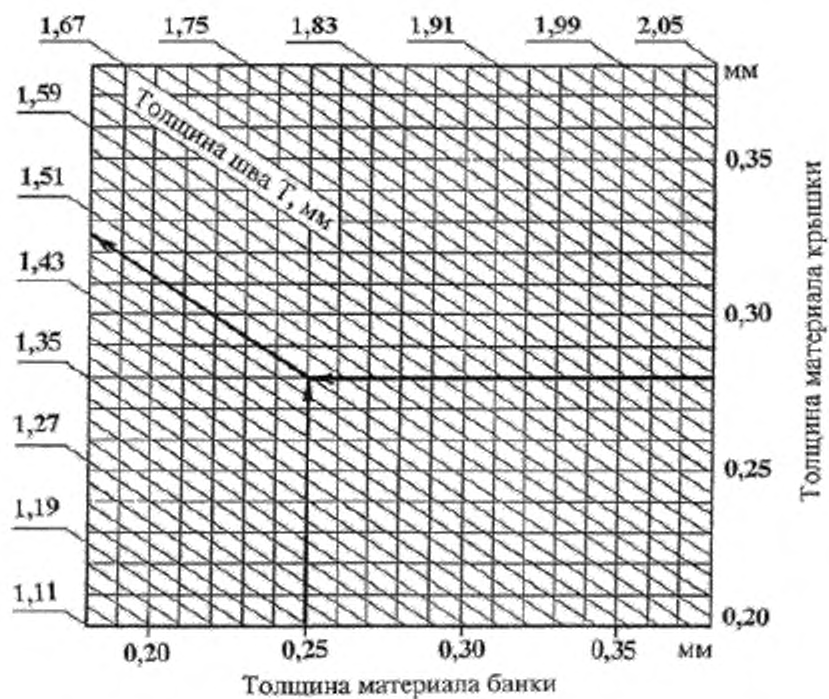


Рисунок Б.3 — Номограмма для определения толщины закаточного шва

**Библиография**

- [1] ТР ТС 005/2011 Технический регламент Таможенного союза «О безопасности упаковки», утвержденный Комиссией Таможенного союза от 16 августа 2011 г. № 769
- [2] МУ № 4395—87 Методические указания по гигиенической оценке лакированной консервной тары

---

УДК 664.8.036.552:621.798.144:006.354

ОКС 55.120

Ключевые слова: банки, крышки, металлические, пресервы, классификация, основные параметры, размеры, технические требования, правила приемки, методы контроля, транспортирование, хранение, охрана окружающей среды

---

Редактор *Е.И. Мосур*  
Технические редакторы *В.Н. Прусакова, И.Е. Черепкова*  
Корректор *Е.Р. Ароян*  
Компьютерная верстка *А.В. Софейчук*

Сдано в набор 07.10.2019. Подписано в печать 29.11.2019. Формат 60 × 84<sup>1/8</sup>. Гарнитура Ариал.  
Усл. печ. л. 3,72. Уч.-изд. л. 3,15.

Подготовлено на основе электронной версии, предоставленной разработчиком стандарта

---

ИД «Юриспруденция», 115419, Москва, ул. Орджоникидзе, 11.  
[www.jurisizdat.ru](http://www.jurisizdat.ru) [y-book@mail.ru](mailto:y-book@mail.ru)

Создано в единичном исполнении во ФГУП «СТАНДАРТИНФОРМ»  
для комплектования Федерального информационного фонда стандартов,  
117418 Москва, Нахимовский пр-т, д. 31, к. 2.  
[www.gostinfo.ru](http://www.gostinfo.ru) [info@gostinfo.ru](mailto:info@gostinfo.ru)