
**МЕЖГОСУДАРСТВЕННЫЙ СОВЕТ ПО СТАНДАРТИЗАЦИИ, МЕТРОЛОГИИ И СЕРТИФИКАЦИИ
(МГС)**

**INTERSTATE COUNCIL FOR STANDARDIZATION, METROLOGY AND CERTIFICATION
(ISC)**

**МЕЖГОСУДАРСТВЕННЫЙ
СТАНДАРТ**

**ГОСТ EN
13524-
2012**

МАШИНЫ ДЛЯ СОДЕРЖАНИЯ АВТОМОБИЛЬНЫХ ДОРОГ

Требования безопасности

(EN 13524:2003+A1:2009, IDT)

Издание официальное

**Москва
Стандартинформ
2013**

Цели, основные принципы и порядок проведения работ по межгосударственной стандартизации установлены ГОСТ 1.0–92 «Межгосударственная система стандартизации. Основные положения» и ГОСТ 1.2–2009 «Межгосударственная система стандартизации. Стандарты межгосударственные, правила и рекомендации по межгосударственной стандартизации. Порядок разработки, принятия, применения, обновления и отмены».

Сведения о стандарте

1 ПОДГОТОВЛЕН Научно-производственным республиканским унитарным предприятием «Белорусский государственный институт стандартизации и сертификации» (БелГИСС)

2 ВНЕСЕН Техническим комитетом по стандартизации ТК 203 «Машины коммунальные»

3 ПРИНЯТ Межгосударственным советом по стандартизации, метрологии и сертификации (протокол от 3 декабря 2012 г. № 54-П).

За принятие стандарта проголосовали:

Краткое наименование страны по МК (ИСО 3166) 004–97	Код страны по МК (ИСО 3166) 004–97	Сокращенное наименование национально го органа по стандартизации
Армения	AM	Минэкономики Республики Армения
Беларусь	BY	Госстандарт Республики Беларусь
Казахстан	KZ	Госстандарт Республики Казахстан
Кыргызстан	KG	Кыргызстандарт
Российская Федерация	RU	Росстандарт
Узбекистан	UZ	Узстандарт
Украина	UA	Минэкономразвития Украины

4 Настоящий стандарт идентичен европейскому стандарту EN 13524:2003+A1:2009 Highway maintenance machines – Safety requirements (Машины для очистки дорожных покрытий. Требования безопасности).

Европейский стандарт разработан СЕН/ТК 151 «Строительные машины и машины по производству строительных материалов. Безопасность».

Европейский стандарт, на основе которого подготовлен настоящий стандарт, реализует существенные требования безопасности директив ЕС, приведенные в приложениях ZA, ZB.

Перевод с английского языка (en).

Официальные экземпляры европейского стандарта, на основе которого подготовлен настоящий межгосударственный стандарт, и международных стандартов, на которые даны ссылки, имеются в Госстандарте Республики Беларусь.

В разделе «Нормативные ссылки» и тексте стандарта ссылки на европейские и международные стандарты актуализированы.

Сведения о соответствии межгосударственных стандартов ссылочным европейским и международным стандартам приведены в дополнительном приложении ДА.

Степень соответствия – идентичная (IDT).

5 Приказом Федерального агентства по техническому регулированию и метрологии от 6 сентября 2013 г. № 924-ст межгосударственный стандарт ГОСТ EN 13524 – 2012 введен в действие в качестве национального стандарта Российской Федерации с 1 июля 2014 г.

6 ВВЕДЕН ВПЕРВЫЕ

Информация об изменениях к настоящему стандарту публикуется в ежегодном информационном указателе «Национальные стандарты», а текст изменений и поправок – в ежемесячном информационном указателе «Национальные стандарты». В случае пересмотра (замены) или отмены настоящего стандарта соответствующее уведомление будет опубликовано в ежемесячном информационном указателе «Национальные стандарты». Соответствующая информация, уведомление и тексты размещаются также в информационной системе общего пользования – на официальном сайте Федерального агентства по техническому регулированию и метрологии в сети Интернет (gost.ru)

(С) Стандартинформ, 2013

В Российской Федерации настоящий стандарт не может быть полностью или частично воспроизведен, тиражирован и распространен в качестве официального издания без разрешения Федерального агентства по техническому регулированию и метрологии.

1	Область применения.....
2	Нормативные ссылки.....
3	Термины и определения.....
4	Перечень существенных опасностей.....
5	Требования и/или меры безопасности.....
5.1	Общие положения.....
5.2	Машина для содержания автомобильных дорог в сборе с шасси транспортного средства.....
5.3	Органы управления.....
5.4	Доступ и проходы.....
5.5	Меры предосторожности от опасностей, вызванных движущимися частями.....
5.6	Горячие поверхности машин.....
5.7	Крепление сменного оборудования.....
5.8	Механизмы безопасности для сменного оборудования.....
5.9	Подъемное оборудование.....
5.10	Механизм безопасности при транспортировании.....
5.11	Опорное устройство для машин и составных частей.....
5.12	Системы отбора мощности и передачи сигналов.....
5.13	Требования к гидропневмосистемам.....
5.14	Специальная защита от выбрасываемых предметов.....
5.15	Органы управления машин, использующих вращающиеся/подвижные рабочие органы.....
5.16	Защитные ограждения движущихся частей.....
5.17	Специальные меры защиты для предотвращения от непредусмотренного контакта с вращающимися рабочими органами в рабочей зоне косилок и мульчирующих машин.....
5.18	Снижение шума на стадии конструирования.....
5.19	Снижение вибрации.....
6	Информация для потребителя.....
6.1	Основные положения.....
6.2	Руководство по эксплуатации.....
6.3	Каталог деталей и сборочных единиц.....
7	Маркировка.....
8	Контроль.....

Приложение А (справочное) Установочная планка	
Приложение В (обязательное) Условия конструирования и испытания косилок и мульчирующих машин	
Приложение ZA (справочное) Взаимосвязь между европейским стандартом и существующими требованиями Директивы 98/37/ЕС	
Приложение ZB (справочное) Взаимосвязь между европейским стандартом и существующими требованиями Директивы 2006/42/ЕС	
Библиография	
Приложение DA (справочное) Сведения о соответствии межгосударственных стандартов ссылочным европейским и международным стандартам	

Настоящий стандарт представляет собой стандарт типа С по EN ISO 12100.

Если положения настоящего стандарта отличаются от положений, которые установлены в стандартах типа А или В, то положения настоящего стандарта имеют преимущество над положениями других стандартов для машин, которые сконструированы и изготовлены в соответствии с положениями настоящего стандарта типа С.

Соответствующие машины и связанные с ними опасности, опасные ситуации и события, рассматриваемые в настоящем стандарте, приведены в области применения.

МЕЖГОСУДАРСТВЕННЫЙ СТАНДАРТ

МАШИНЫ ДЛЯ СОДЕРЖАНИЯ АВТОМОБИЛЬНЫХ ДОРОГ

Требования безопасности

Highway maintenance machines. Safety requirements

Дата введения – 2014–07–01

1 Область применения

Настоящий стандарт распространяется на машины для содержания автомобильных дорог, определение которых приведено в разделе 3, являющиеся рабочим оборудованием на шасси транспортных средств. Директивы и стандарты, распространяющиеся на шасси транспортного средства, будут распространяться на рабочее оборудование, в случае когда специальные модификации шасси применяют только для содержания автомобильных дорог. Эксплуатация машин на автомобильных дорогах регулируется национальными правилами.

Настоящий стандарт рассматривает существенные опасности, идентифицированные посредством оценки рисков, которые имеют место при эксплуатации машин для содержания автомобильных дорог по назначению в соответствии с рекомендациями изготовителя (см. раздел 4). В настоящий стандарт не включены опасности, связанные с электромагнитной совместимостью. Настоящий стандарт устанавливает соответствующие технические меры по устранению или уменьшению рисков, которые исходят от опасностей, связанных с работой машины, наладкой и регулированием, разгрузкой контейнеров и периодическим техническим обслуживанием.

Настоящий стандарт не устанавливает требований к шасси транспортных средств (например, к тягачам, тракторам, строительным машинам, промышленным погрузчикам), а также к конструкции сменных кузовов. Они приведены в директивах, связанных с конструкцией транспортных средств. Требования к системам демонтажа рабочего кузова установлены в других стандартах.

ГОСТ EN 13524–2012

Настоящий стандарт распространяется на машины, техническое задание на разработку которых утверждено после введения в действие настоящего стандарта.

Настоящий стандарт не распространяется на:

- машины, управляемые рядом идущим оператором и портативные;
- машины для обслуживания спортивных площадок;
- машины для сельскохозяйственных работ, садоводства и лесоводства;
- машины для зимнего содержания дорог;
- машины для очистки дорожных покрытий, кроме машин по 3.9;
- землеройные машины;
- машины для очистки ям и канализационных люков;
- подъемные платформы;
- мусороуборочные машины;
- оборудование для обследования мостов;
- грузоподъемные краны;
- лесные рубильные машины (для измельчения кустарника).

Машина, которая представляет собой комбинацию из нескольких частей различного применения, должна соответствовать всем стандартам, относящимся к соответствующим частям машины.

Настоящий стандарт не рассматривает опасностей, связанных с эксплуатацией машин в потенциально взрывоопасных атмосферах.

2 Нормативные ссылки

Для применения настоящего стандарта необходимы следующие ссылочные стандарты. Для датированных ссылок применяют только указанное издание ссылочного стандарта, для недатированных ссылок применяют последнее издание ссылочного стандарта (включая все его изменения).

EN 953:1997+A1:2009 Safety of machinery – Guards — General requirements for the design and construction of fixed and movable guards (Безопасность машин. Защитные ограждения. Общие требования к конструированию и изготовлению неподвижных и подвижных защитных ограждений)

EN ISO 4413:2010¹⁾ Hydraulic fluid power — General rules and safety requirements for systems and their components (ISO 4413:2010) (Приводы гидравлические. Общие правила и требования безопасности для систем и их компонентов)

EN ISO 4414:2010²⁾ Pneumatic fluid power — General rules and safety requirements for systems and their components (ISO 4414:2010) (Приводы пневматические. Общие правила и требования безопасности для систем и их компонентов)

EN ISO 2867:2011 Earth-moving machinery — Access systems (Машины землеройные. Системы доступа)

EN ISO 12100:2010³⁾ Safety of machinery — General principles for design – Risk assessment and risk reduction (ISO 12100:2010) (Безопасность машин. Общие принципы конструирования. Оценка риска и снижение риска)

EN ISO 12100-1:2003⁴⁾ Safety of machinery — Basic concepts, general principles for design — Part 1: Basic terminology, methodology (ISO 12100-1:2003) (Безопасность машин. Основные понятия, общие принципы конструирования. Часть 1. Основные термины, методика)

EN ISO 12100-2:2003⁴⁾ Safety of machinery — Basic concepts, general principles for design — Part 2: Technical principles (ISO 12100-2:2003) (Безопасность машин. Основные понятия, общие принципы конструирования. Часть 2. Технические принципы)

EN ISO 13732-1:2008 Ergonomics of the thermal environment — Methods for the assessment of human responses to contact with surfaces — Part 1: Hot surfaces (ISO 13732-1:2006) (Эргономика температурной среды. Методы оценки реакции человека при контакте с поверхностями. Часть 1. Горячие поверхности)

ISO 730:2009⁵⁾ Agricultural wheeled tractors — Rear-mounted three-point linkage — Part 1: Categories 1, 2, 3 and 4 (Тракторы колесные сельскохозяйственные. Трехточечное задненавесное устройство. Категории 1N, 1, 2N, 2, 3N, 3, 4N и 4)

ISO 2758:2001 Paper — Determination of bursting strength (Бумага. Испытание на

¹⁾ Действует взамен EN 982:1996.

²⁾ Действует взамен EN 983:1996.

³⁾ Действует взамен EN ISO 12100-1:2003 и EN ISO 12100-2:2003.

⁴⁾ Действует только для датированной ссылки.

⁵⁾ Действует взамен ISO 730-1:1994.

ГОСТ EN 13524–2012

сопротивление продавливанию)

ISO 3416:1986 Textile floor coverings — Determination of thickness loss after prolonged, heavy static loading (Покрывтия текстильные напольные. Определение уменьшения толщины при длительной повышенной статической нагрузке)

ISO 6750:2005 Earth-moving machinery — Operation and maintenance — Format and content of manuals (Машины землеройные. Эксплуатация и обслуживание. Оформление и содержание руководств)

ISO 11001-1:1993 Agricultural wheeled tractors and implements — Three-point hitch couplers — Part 1: U-frame coupler (Тракторы сельскохозяйственные колесные и навесные орудия. Трехточечные сцепные устройства. Часть 1. U-образное сцепное устройство)

ISO 11001-2:1993 Agricultural wheeled tractors and implements — Three-point hitch couplers — Part 2: A-frame coupler (Тракторы сельскохозяйственные колесные и навесные орудия. Трехточечные сцепные устройства. Часть 2. A-образное сцепное устройство)

ISO 11001-3:2009 Agricultural wheeled tractors and implements — Three-point hitch couplers — Part 3: Link Coupler (Тракторы сельскохозяйственные колесные и навесные орудия. Трехточечные сцепные устройства. Часть 3. Сцепное устройство с шаровыми шарнирами)

ISO 11001-4:1994 Agricultural wheeled tractors and implements — Three-point hitch couplers — Part 4: Bar coupler (Тракторы сельскохозяйственные колесные и навесные орудия. Трехточечные сцепные устройства. Часть 4. Сцепное устройство с брусом)

3 Термины и определения

В настоящем стандарте применены термины по EN ISO 12100-1:2003, а также следующие термины с соответствующими определениями:

3.1 **машина для содержания автомобильных дорог** (machine for highway maintenance): Машина, которая при нахождении на проезжей части обрабатывает проезжую часть и прилегающие к ней зоны.

3.2 проезжая часть (traffic surface): Зона дорожного покрытия, по которой осуществляется движение транспортных средств и/или пешеходов; она не включает в себя рельсовые пути, которые используют исключительно для движения рельсового транспорта, а также зоны дорожного покрытия внутри строений и под землей.

3.3 мульчирующая машина (mulching machine): Машина для срезания и/или измельчения растений, работающая в направлении движения преимущественно параллельно и близко к земле.

3.4 косилка (mowing machine): Машина для срезания травы, работающая в направлении движения преимущественно параллельно и близко к земле.

3.5 машина для декоративной стрижки растений (hedge-cutting machine): Машина для подрезания растений, которая может работать не только близко к земле, но использоваться также, например, для стрижки живой изгороди.

3.6 косилка для ухода за откосами (verge mower): Машина для срезания растений на откосах.

3.7 машина для обслуживания обочин (ditch-maintenance machine): Машина для поддержания обочин в чистом виде.

3.8 очистительная машина (cleansing machine): Машина для очистки оборудования автомобильных дорог, например сигнальных столбиков, дорожных знаков, стенок туннелей.

3.9 механическая подметальная машина (mechanical sweeper): Машина для очистки проезжих частей. В настоящем стандарте к этим машинам относят подметальные машины, применяемые в качестве сменного оборудования, которое не входит в область применения EN 13019 (например, фронтально устанавливаемое оборудование для очистки).

3.10 бурильная машина (ground-boring machine): Машина для бурения отверстий малой глубины в грунте, например для монтажных столбов. В настоящем стандарте к этим машинам относят сменное оборудование, которое не входит в область применения EN 791.

3.11 **мусороуборочная машина** (refuse-collection machine): Машина для сбора мусора механизированными средствами и транспортирования его в приемник или место выгрузки, она не входит в область применения EN 1501.

3.12 **прополочная машина** (weeding machine): Машина для механического удаления нежелательных растений на дорожных покрытиях с помощью вращающейся щетки.

3.13 **поперечина** (boom): Оборудование, которое расположено между шасси транспортного средства и машиной (см. 3.3–3.12) и используется как устройство для установки машины.

3.14 **рабочая зона** (operating area): Зона вокруг машины, в пределах которой выполняются рабочие операции (например, срезание растений).

4 Перечень существенных опасностей

Настоящий раздел устанавливает перечень опасностей (см. таблицу 1) и опасных ситуаций, которые посредством оценки риска идентифицированы как существенные для данного типа машин, и предусматривает принятие мер по исключению или уменьшению риска.

Таблица 1 – Перечень существенных опасностей

Опасность	Типичное место возникновения опасности	Наименование машины, для которой характерна опасность	Номер раздела, подраздела и пункта настоящего стандарта
1.1 Опасность раздавливания	Опасная зона для персонала.	Все	5.5
	Зона сцепки машины	Все	5.16
			5.7

Продолжение таблицы 1

Опасность	Типичное место возникновения опасности	Наименование машины, для которой характерна опасность	Номер раздела, подраздела и пункта настоящего стандарта
1.2 Опасность пореза	Рабочая зона вращающихся/колеблющихся рабочих органов. Движущиеся элементы. Зона поворота машин и частей машины	Все	5.16
1.3 Опасность разрезания или раздробления	Рабочая зона режущих машин	3.4 3.5	5.16
1.4 Опасность захвата	Рабочая зона вращающихся машин. Детали вращающихся/колеблющихся рабочих органов	Все	5.16
1.5 Опасность затягивания или захвата	Рабочая зона вращающихся машин. Детали вращающихся/колеблющихся рабочих органов	Все	5.16
1.6 Опасность выброса жидкости или воздуха под высоким давлением	Линии передачи мощности	Все	5.13.1 5.13.2
2 Ожоги, ошпаривание и другие повреждения персонала при контакте с объектами или материалами, имеющими экстремально высокую или низкую температуру, при воздействии пламени или взрыве, а также излучении от тепловых источников	Системы охлаждения двигателей. Системы выпуска отработавших газов двигателя	Все	5.6
3 Опасности от контакта или вдыхания токсичных жидкостей, газов, паров, дыма и пыли	Рабочее место	3.3 3.4 3.6–3.9 3.11 3.12	6

Опасность	Типичное место возникновения опасности	Наименование машины, для которой характерна опасность	Номер раздела, подраздела и пункта настоящего стандарта
4 Ошибка оператора, поведение оператора	Рабочая зона машины	Все	6
5 Несоответствующая конструкция, расположение или идентификация органов ручного управления	Рабочая зона машины	Все	5.3 5.15
6.1 Выход из строя или сбой системы управления	Рабочая зона машины	Все	5.9 5.12
6.2 Восстановление подачи энергии от источника питания после прерывания	Рабочая зона машины	Все	5.15 6
7 Падение или выброс предметов или жидкостей	Рабочая зона вращающихся машин	3.3 3.4 3.6 3.7	5.14 5.16
8 Опасности, вызванные шумом, приводящие к: 8.1 потере слуха (глухоте), другим физиологическим расстройствам (например, потере равновесия, уменьшению внимания) 8.2 помехам речевым сообщениям, акустическим сигналам и т. п.		Все Все Все	5.18 5.18

Окончание таблицы 1

Опасность	Типичное место возникновения опасности	Наименование машины, для которой характерна опасность	Номер раздела, подраздела и пункта настоящего стандарта
9 Опасности, вызванные вибрацией		Все	
9.1 Общая вибрация, локальная в сочетании с плохой осанкой		Все	5.19
10 Потеря устойчивости/опрокидывание машины	Недопустимые комбинации. Опорное оборудование	Все	5.2
11 Соскальзывание, спотыкание и падение персонала (связанное с конструкцией машины)	Ступени системы доступа	Все	5.11
		3.13	5.4
12 Движение в случае, когда не все части машины находятся в безопасном положении	Движущиеся части машины	Все	5.10, 5.11

5 Требования и/или меры безопасности

5.1 Общие положения

Машины должны соответствовать требованиям и/или мерам безопасности настоящего раздела. Машины должны также соответствовать требованиям EN ISO 12100 для опасностей, которые не являются существенными и, следовательно, не приведены в настоящем стандарте.

Для применения EN 953, EN ISO 4413, EN ISO 4414 и EN ISO 13732-1, на которые имеются ссылки в настоящем стандарте, изготовитель должен провести оценку риска, касающуюся тех требований, для которых меры безопасности являются необходимыми.

Примечание – Эта оценка риска должна быть частью общей оценки риска, касающейся

опасностей, не охваченных настоящим стандартом.

Если устройства безопасности включены в систему безопасной работы машины, то изготовитель должен включить в руководство по эксплуатации подробное описание системы и рекомендации по обучению персонала безопасным методам работы.

5.2 Машина для содержания автомобильных дорог в сборе с шасси транспортного средства

Конструкция машины для содержания автомобильных дорог должна соответствовать требованиям к шасси транспортного средства, установленным изготовителем.

Машина в сборе (шасси транспортного средства и установленная машина(ы)) не должна вызывать снижения безопасности в отношении торможения, обзорности оператора, устойчивости при транспортировании, сборки, использования, разборки и любых других действий.

5.3 Органы управления

а) Органы управления устройств, которые обеспечивают плавающее положение рабочего органа или регулирование давления

Органы управления устройствами подъема и поворота должны быть сконструированы так, чтобы они автоматически возвращались в нейтральное положение при их отпуске. Данное требование не распространяется на механизмы, которые при функционировании должны находиться в плавающем положении или под давлением или иметь пропорциональное регулирование, а также для непрерывно работающих механизмов, таких как гидромоторы.

б) Защита от приведения в действие органов управления неуполномоченным лицом

При покидании кабины оператором органы управления должны блокироваться с помощью:

- ограждений или
- механической блокировки, или
- блокировки замковых выключателей.

с) Органы управления должны быть расположены вне опасных зон. Опасные по-

ложения, которые не защищены, должны быть видимы оператором при воздействии на органы управления.

5.4 Доступ и проходы

Оборудование, требующее регулярного доступа и прохода, которое недоступно с поверхности грунта, должно иметь систему доступа согласно EN ISO 2867 (лестницы, проходы и платформы).

Нижняя ступень или перекладина лестницы должны быть расположены на высоте не более 650 мм от поверхности грунта.

5.5 Меры предосторожности от опасностей, вызванных движущимися частями

Конструкция машины должна обеспечивать защиту от опасностей, связанных с движущимися частями. Доступ к движущимся частям должен быть предотвращен путем использования защитных ограждений по EN 953.

Если нет возможности избежать опасности при работе машины или ее составных частей, то персонал не должен находиться в опасной зоне. Изготовитель должен нанести предупреждающие знаки, четко видимые вне опасной зоны, а в руководстве по эксплуатации указать на наличие такой опасности.

Опасная зона должна быть видима оператором непосредственно или с помощью соответствующих средств. Информация об этом должна быть приведена в руководстве по эксплуатации.

5.6 Горячие поверхности машин

Температуры поверхностей машин, с которыми оператор может соприкоснуться, должны соответствовать EN ISO 13732-1. Это должно быть достигнуто с помощью защитных ограждений (например, перфорированных пластин, установленных перед горячими поверхностями или вокруг их) или таким расположением горячих поверхностей, чтобы избежать риска непреднамеренного контакта. Там, где защитные ограждения установить практически невозможно, например крышки радиатора двигателя, должны быть нанесены соответствующие предупреждающие знаки, объясняющие характер риска, а способы избежания опасности должны быть приведены в

5.7 Крепление сменного оборудования

Крепление сменного оборудования на машине для обслуживания автомобильных дорог должно быть сконструировано так, чтобы при монтаже или демонтаже машины обслуживающий персонал не мог находиться в опасной зоне между соединяемыми составными частями.

Этому требованию удовлетворяют устройства крепления, сконструированные в соответствии с приложением А (для фронтальной навески – установочная плита), или трехточечное навесное устройство по ISO 730 и ISO 11001 (для фронтальной и задней навесок).

5.8 Механизмы безопасности для сменного оборудования

Механизмы безопасности для принудительного блокирования должны постоянно находиться на машине.

5.9 Подъемное оборудование

а) Подъемное оборудование должно быть сконструировано так, чтобы исключить случайное опускание груза¹⁾.

Это требование должно быть достигнуто применением:

- обратных клапанов или подобных функций в клапанах управления гидравлическим или пневматическим подъемным оборудованием или
- самоблокирующихся приводов или автоматическим включением защелок при использовании храповых колес для механических лебедок;
- клапанов управления в качестве механизма реверсирования потока.

б) Если обслуживающему персоналу при выполнении работ, составляющих часть рабочего процесса²⁾, предусмотренного изготовителем, необходим доступ под поднятые или наклоненные машины или их составные части, то необходимо предотвратить непреднамеренное опускание поднятых частей. Это должно быть до-

¹⁾ Случайное опускание груза – это непреднамеренное опускание или падение груза вследствие прерывания или перебоев в подаче питания.

²⁾ Термин «как часть рабочего процесса» не включает в себя ремонтные работы.

стигнуто, например, с помощью:

- автоматически включающихся механических блокирующих устройств или обратных клапанов, встроенных в цилиндр подъема,

- механических механизмов безопасности, которые могут приводиться в действие вне зоны опасности.

с) Силовые подъемные устройства должны обеспечивать защиту рабочего оборудования от неконтролируемого падения.

В гидравлических или пневматических системах обратный поток должен быть ограничен обратным клапаном или соответствующим размером проходного канала.

д) Обратный ход механизмов безопасности и устройств, предотвращающих падение подъемного оборудования, должен быть возможен только с использованием инструмента.

е) Устройства для демонтажа сменного оборудования должны быть сконструированы и изготовлены так, чтобы обеспечивать надежную опору оборудования при установке и демонтаже.

Устройства механизированного привода должны включать соответствующий способ синхронизации для индивидуальных подъемных элементов опорного оборудования. Если подъемные элементы управляются независимо друг от друга, то каждый элемент должен быть обеспечен блокировкой (например, запорным клапаном на гидроцилиндре). Если используют системы подъема с ручным приводом, такие как винтовой домкрат, то углы подъема винтовой линии должны быть такими, чтобы блокировка трением происходила в любом положении маховика.

5.10 Механизм безопасности при транспортировании

Машины и сменные составные части должны быть обеспечены устройствами, предотвращающими непреднамеренное движение при транспортировании. Изготовитель должен включить подробное описание этих устройств в руководство по эксплуатации.

5.11 Опорное устройство для машин и составных частей

Опорные устройства должны быть сконструированы и расположены так, чтобы

ГОСТ EN 13524–2012

обеспечивать безопасность установки машины на ровном твердом грунте.

Опорные устройства должны быть постоянно закреплены на машине.

Расстояние между опорами должно быть достаточным для обеспечения безопасного движения шасси транспортного средства в процессе установки и демонтажа.

Если опорные устройства не могут выдерживать общую массу демонтируемой машины (конструктивная масса с массой полезной нагрузки), то должна быть предусмотрена маркировка максимальной нагрузки, которая может быть выдержана опорными устройствами.

Предупреждающие знаки должны быть установлены в зоне видимости оператора для необходимости проверки, что нагрузка на опорные устройства не превышает максимальной нагрузки, которая может быть выдержана опорными устройствами.

Когда машина снята, на ее оборудовании должны быть установлены опорные устройства для предотвращения непреднамеренного движения при отсутствии оператора.

Меры безопасности по использованию опорных устройств должны содержаться в руководстве по эксплуатации.

5.12 Системы отбора мощности и передачи сигналов

Системы отбора мощности и передачи сигналов должны быть обеспечены соединительными элементами, соответствующими условиям эксплуатации. Отключаемые гидравлические системы должны быть обеспечены герметизирующимися соединительными элементами. Если несколько соединительных элементов сгруппированы вместе, то должно быть гарантировано, что их неправильное соединение не приведет к повышению опасности. Это может быть достигнуто, например, обеспечением невзаимозаменяемых соединителей или применением однозначной постоянной маркировки.

5.13 Требования к гидропневмосистемам

5.13.1 Гидравлические системы

Гидравлические системы должны соответствовать требованиям EN ISO 4413.

5.13.2 Пневматические системы

Пневматические системы должны соответствовать требованиям EN ISO 4414.

5.14 Специальная защита от выбрасываемых предметов

Машины должны быть обеспечены защитными устройствами для предотвращения неконтролируемого выброса вращающимися рабочими органами предметов на проезжую часть, где есть автомобильное и/или пешеходное движение.

Для проверки косилок и мульчирующих машин следует использовать метод испытаний, приведенный в приложении В.

5.15 Органы управления машин, использующих вращающиеся/подвижные рабочие органы

Должна быть предусмотрена возможность остановки вращающихся или подвижных рабочих органов без отключения источника энергии и предотвращения их от случайного повторного приведения в действие. Для соответствия их функциональным возможностям органы управления включением и выключением машин должны быть расположены таким образом, чтобы обеспечивать легкий и безопасный доступ к ним с рабочего места оператора.

5.16 Защитные ограждения движущихся частей

Вращающиеся или подвижные части машин для содержания автомобильных дорог (например, рабочие органы) должны быть защищены от непреднамеренного контакта с ними защитных ограждений по EN 953.

Если невозможно закрыть движущиеся части, например в случае вращающихся щеток, режущего рабочего органа, штанг и т. п., то на машине должны быть нанесены соответствующие предупреждающие знаки, указывающие тип опасности и меры, предпринимаемые для предотвращения опасности.

Рабочая зона ножей режущего рабочего органа в транспортном положении должна быть закрыта.

5.17 Специальные меры защиты для предотвращения от непредусмотренного контакта с вращающимися рабочими органами в рабочей зоне косилок и мульчирующих машин

При скашивании и проведении мульчирующих работ в прямой близости от неподвижных препятствий (например, световозвращающих элементов, знаков дорожного движения) защитное оборудование должно соответствовать приведенным ниже требованиям.

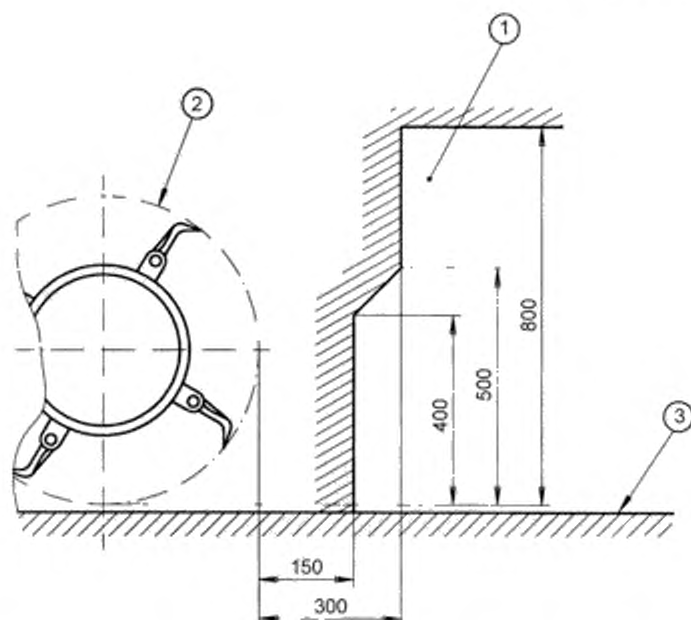
а) Защитное ограждение на косилках и мульчирующих машинах в направлении подачи и выброса

Защитное ограждение в направлении подачи и выброса, например отражательная пластина, должно быть установлено, как указано на рисунке 1. Расстояние должно быть измерено от траектории вращения рабочего органа, когда косилка или мульчирующая машина находится в рабочем положении.

Демонтаж защитного ограждения должен быть возможен только с помощью инструмента. В транспортном положении защитное ограждение может демонтироваться или откидываться.

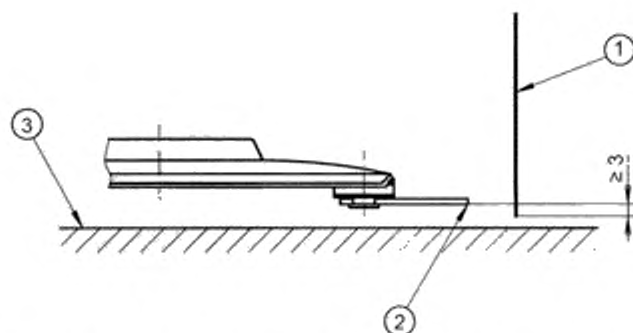
Допускается вместо защитного ограждения, приведенного выше, или в дополнение к нему применять защитный кожух, установленный вблизи рабочих органов так, чтобы его нижний край перекрывал траекторию движения рабочих органов вниз на расстоянии не менее 3 мм (см. рисунок 2).

б) Боковая защита на косилках и мульчирующих машинах с горизонтальной осью вращения должна быть обеспечена защитным ограждением, установленным вблизи рабочих органов так, чтобы его нижний край перекрывал траекторию движения рабочих органов на расстоянии не менее 3 мм. Выше точки *M* защитное ограждение должно закрывать траекторию движения рабочих органов на расстоянии не менее 150 мм. Ниже точки *M* защитное ограждение не должно находиться выше линии *W* (см. рисунок 3).



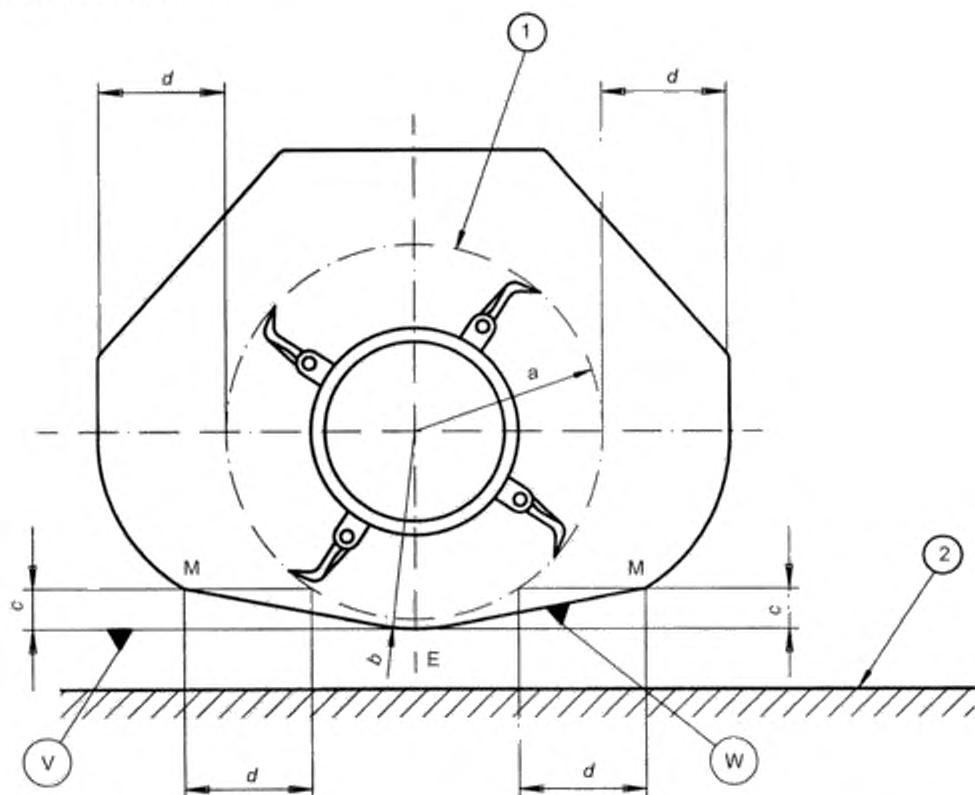
1 – зона внутри ограждения (отражательная пластина); 2 – траектория движения рабочего органа,
3 – почва

Рисунок 1 – Косилка с горизонтальной осью вращения в рабочем положении. Защита с применением отражательной пластины



1 – защитное ограждение; 2 – траектория движения рабочего органа; 3 – почва

Рисунок 2 – Косилка с вертикальной осью вращения в рабочем положении. Защитное ограждение



1 – траектория движения рабочего органа; 2 – почва; a – радиус траектории движения рабочего органа; b – радиус траектории движения рабочего органа не менее 3 мм; c – расстояние между точкой M или линией V (не более 120 мм); d – горизонтальное безопасное расстояние не менее 150 мм от траектории движения рабочего органа; E – точка пересечения окружности радиусом b с вертикальной плоскостью, проходящей через ось вращения; V – горизонтальная линия, проходящая через точку E ; W – линия, проходящая через точку M и касательная к окружности радиусом b

Рисунок 3 – Косилка и мульчирующая машина с горизонтальной осью вращения. Боковая защита с применением защитного кожуха

5.18 Снижение шума на стадии конструирования

5.18.1 Снижение шума у источника

Машины должны быть так сконструированы и изготовлены, чтобы риски, возникающие от излучения внешнего шума, снижались до минимального уровня с учетом

технического прогресса и возможности применения средств снижения шума, в частности у источника шума.

При разработке машин для содержания автомобильных дорог должны быть учтены доступная информация и технические меры по снижению шума у источника (см. например, EN ISO 11688-1).

Примечание – EN ISO 11688-2 содержит полезную информацию по шуму, создаваемому механизмами машин.

5.18.2 Снижение шума защитными мерами

Если это практически возможно, то применяют следующее из числа ниже перечисленных:

- кабину,
- капотирование двигателя или двигателей,
- глушитель шума выпуска отработавших газов.

Примечание – Рекомендации по конструкции ограждений установлены в EN ISO 15667.

5.18.3 Информация по снижению шума

Руководства по эксплуатации должны содержать информацию по остаточным рискам, связанным с шумом (см. 6.2).

5.19 Снижение вибрации

Вибрация, в частности на рабочем месте оператора, должна быть снижена до наименьшего уровня с учетом технического прогресса и наличия технических мер по уменьшению вибрации.

6 Информация для потребителя

6.1 Основные положения

Руководство по эксплуатации должно соответствовать EN ISO 12100-2:2003 (раздел 6).

Каждую машину следует поставлять со следующей информацией для потребителя.

ГОСТ EN 13524–2012

6.2 Руководство по эксплуатации

Инструкции должны быть разработаны в соответствии с требованиями EN ISO 12100-2:2003 (подраздел 6.5).

Машины для содержания автомобильных дорог следует поставлять вместе с эксплуатационной документацией по ИСО 6750.

Руководство по эксплуатации должно содержать:

- информацию по использованию машины по назначению;
- инструкции по разрешенным комбинациям сменного оборудования (при необходимости);
- рекомендации по работе на машинах для содержания автомагистралей персонала, специально обученного безопасной работе на такой машине, и элементам, включенным в программу обучения безопасным методам работы;
- информацию о массе, расположении центра тяжести и размерах при транспортировании, установке и креплению сменного оборудования на шасси транспортного средства,
- информацию о местах строповки при подъеме машины;
- информацию по безопасному использованию опорных устройств, используемых в сменных машинах;
- описание органов управления;
- информацию о рисках, которые не могут быть исключены, несмотря на принятые конструктивные меры безопасности (например, выбрасываемых предметах, риске травмирования от вращающихся рабочих органов);
- информацию о средствах индивидуальной защиты;
- информацию об излучении шума:

корректированный по *A* уровень звукового давления на рабочем месте, если это значение превышает 70 дБА. Если значение не превышает 70 дБА, этот факт также должен быть указан,

корректированное по *C* мгновенное пиковое значение звукового давления на рабочих местах, если оно превышает 63 Па (130 дБ относительно 20 мкПа),

корректированный по *A* уровень звуковой мощности, создаваемый маши-

ной, если скорректированный по *A* уровень звукового давления на рабочем месте превышает 80 дБА.

Должны быть описаны методы измерения шума и условия работы машины при измерениях.

Примечание 1 – Метод измерения шума находится в стадии разработки.

Для всех указанных значений излучения шума должны быть установлены параметры неопределенности этих значений.

Примечание 2 – Дополнительные значения по излучению шума могут быть включены в декларацию изготовителя, но только таким образом, чтобы избежать перепутывания со значениями, установленными выше;

- рекомендации по вниманию к персоналу и участникам дорожного движения,
- рекомендации по проведению работ по техническому обслуживанию гидросистем только специально обученным персоналом,
- информацию о том, что установка сменного оборудования может отрицательно влиять на характеристики управляемости транспортного средства, положения центра тяжести и устойчивости всей машины,
- информацию по регулярной проверке рабочего оборудования, защитных устройств и их крепления;
- инструкции о действиях в случае перерыва в подаче питания от источника энергии;
- информацию о мерах защиты оператора от пыли и аэрозолей.

6.3 Каталог деталей и сборочных единиц

Каталог деталей и сборочных единиц должен точно идентифицировать запасные части, содержать сведения по их расположению в сборочных единицах и безопасному применению.

7 Маркировка

Каждая машина должна иметь сохраняемую в течение срока службы информа-

ГОСТ EN 13524–2012

цию:

- торговое наименование и полный адрес изготовителя и его уполномоченного представителя, если это применимо;

- обозначение машины;
- обязательную маркировку;
- год изготовления, т. е. год, в котором завершен процесс изготовления;
- обозначение серии или типа;
- серийный номер машины, при его наличии.

Дополнительная полезная информация, которая может быть нанесена на машине:

- масса машины в соответствии с наиболее используемой конфигурацией в килограммах;
- номинальная мощность двигателя в киловаттах;
- скорость движения при работе.

8 Контроль

Методы проверки требований безопасности приведены в соответствующих пунктах настоящего стандарта.

Методы проверки требований безопасности должны быть основаны на:

- экспертизе документов (например, расчетов, чертежей, логических схем управления);
- проверке информации для потребителя;
- визуальной оценке машины;
- функциональных проверках и испытаниях.

Приложение А
(справочное)
Установочная плита

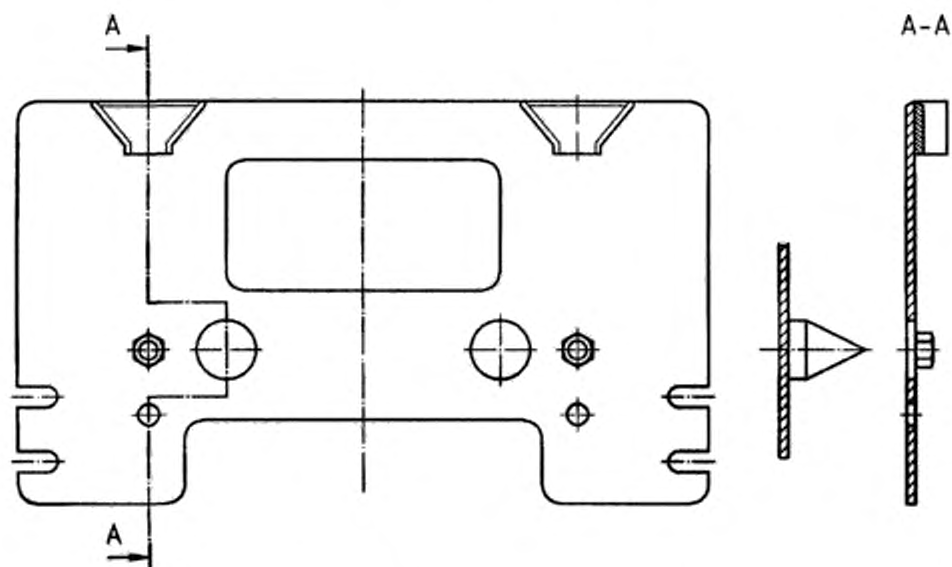


Рисунок А.1 – Установочная плита

Установочная плита приведена только в качестве примера. На ней показана комбинация действительно используемых систем в Европе. Размеры не указаны сознательно. Приведенная на рисунке установочная плита не изготавливалась.

Приложение В (обязательное)

Условия конструирования и испытания косилок и мульчирующих машин

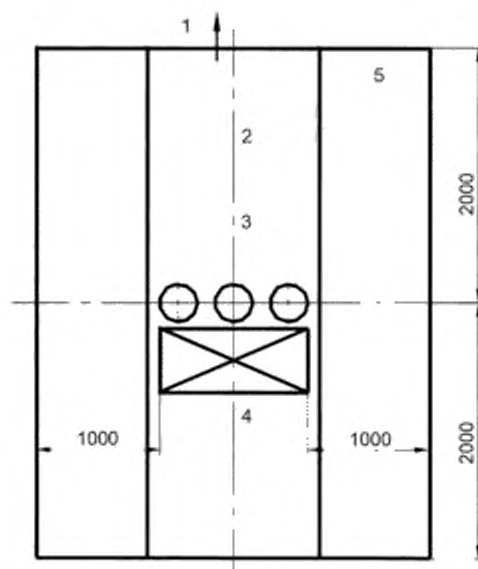
В.1 Испытание защитного ограждения от выброса камней

Испытание на выбрасывание камней определяет эффективность защитного ограждения косилок и мульчирующих машин от выбрасываемых предметов. Испытание включает в себя движение косилки в рабочем режиме навстречу насыпи, состоящей из равномерно распределенных конусов гравия. Подсчитывают число выбрасываемых камней. Испытания на выбрасывание камней проводят не менее двух или трех раз.

В.2 Испытательный стенд

Испытательный стенд предназначен для регистрации попаданий камней, выбрасываемых машиной из защищенной зоны, и для определения пробоя в испытательных стенках.

Испытательный стенд должен быть установлен на горизонтальной твердой поверхности. Средняя часть стенда (см. рисунок В.1), равная максимальной ширине косилки плюс 200 мм, покрыта кокосовой подложкой с волокнами около 20 мм и пластиковым основанием (плотность покрытия 7 кг/м³). Определение уменьшения толщины уплотнения покрытия – в соответствии с ISO 3416.



1 – направление движения, 2 – кокосовая подложка, 3 – испытательный материал,
4 – движущаяся машина, 5 – рама

Рисунок В.1 – Испытательный стенд

Испытательные стенки представляют фиксированные рамы высотой 2000 мм, обтянутые крафт-бумагой. Плотность крафт-бумаги должна быть $(120 \pm 5) \text{ г/м}^2$ и соответствовать требованиям ISO 2758. Усиление рамы на расстоянии менее 20 мм к крафт-бумаге не допускается. Крафт-бумага не должна соединяться внахлестку, она должна охватывать непрерывно открытое пространство площадью не менее 4 м^2 на каждой раме.

Боковые стенки испытательного стенда должны быть расположены параллельно направлению движения, каждую стенку располагают на расстоянии 1000 мм к ближайшей траектории движения рабочего органа. Испытательные стенки должны полностью окружать косилку. Если по причине габаритов транспортного средства расстояние соблюдаться не может, то его допускается увеличить на ширину транспортного средства. Если для транспортного средства требуется входной или вых одной проем, испытательная стенка может быть увеличена на ширину транспортного средства плюс 400 мм.

Примеры проемов для транспортного средства и надставок испытательного стенда:

Комбинации: шасси транспортного средства – машина.

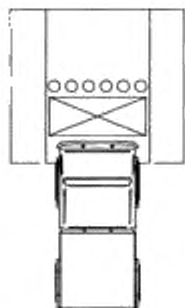


Рисунок В.2

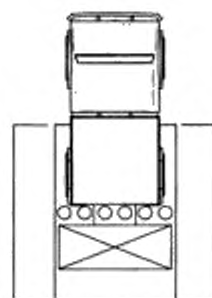


Рисунок В.3

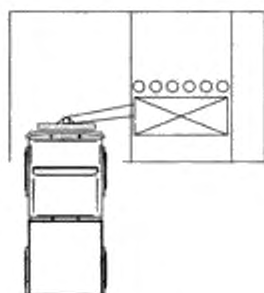


Рисунок В.4

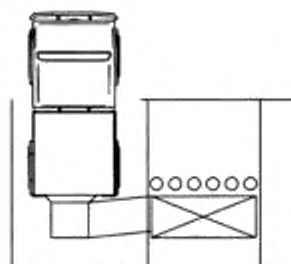


Рисунок В.5

ГОСТ EN 13524–2012

В.3 Испытательный материал

Смесь для испытания защитного ограждения от выброса камней должна состоять из следующих объемных долей:

$\frac{1}{2}$ – песок;

$\frac{1}{4}$ – гравий с размером гранул от 8 до 16 мм;

$\frac{1}{4}$ – гравий с размером гранул от 16 до 31,5 мм

Песок должен быть увлажнен до степени насыщения и во время испытаний оставаться влажным.

Смесь должна быть равномерно перемешана.

В.4 Методы испытаний

В.4.1 Оценочные линии

На испытательном стенде проводят две оценочные линии на высоте 200 и 600 мм над поверхностью почвы, разграничивающие три зоны:

- нижняя зона (от 0 до 200 мм);
- средняя зона (от 200 до 600 мм);
- верхняя зона (от 600 до 2 000 мм).

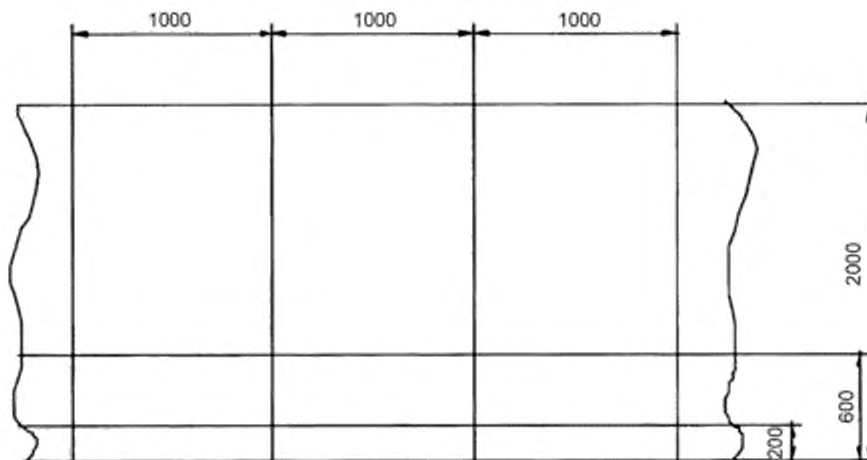


Рисунок В.6 – Испытательная стенка

Вертикальные линии на испытательных стенках делят стенки на вертикальные секции шириной 1000 мм. На индивидуальные секции наносят порядковые номера.

В.4.2 Проведение испытаний

В начале каждого испытания на испытательной стенке не должно быть отверстий, кроме отверстий в нижней зоне.

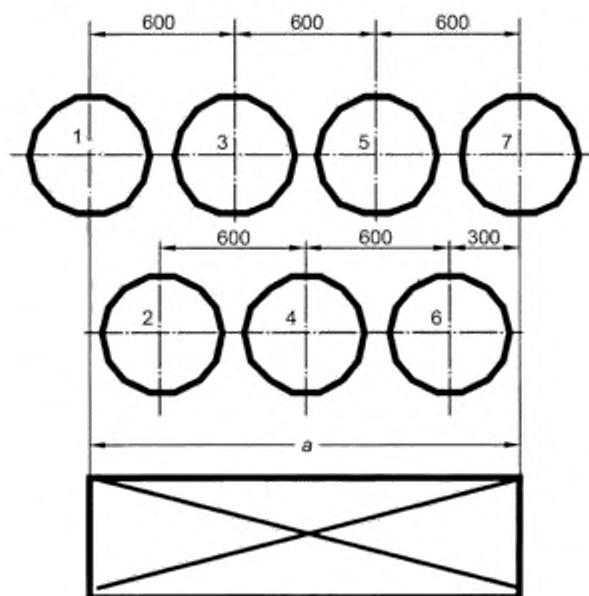
Испытательный материал насыпают перед косилкой или мульчирующей машиной в виде ко-

конусов с вертикальной осью высотой (150 ± 5) мм. Каждый конус должен содержать испытательный материал в объеме 10 л.

Испытания проводят в два прохода для:

- первого прохода конусы располагают в местах 1-3-5 и т. д.
- второго прохода конусы располагают в местах 2-4-6 и т. д.

Число конусов определяют, исходя из ширины захвата косилки или мульчирующей машины. Расположение конусов должно соответствовать рисунку В.7. Центр конуса 1 располагают на наружной границе траектории движения рабочего органа. Центр конуса 2 располагают на расстоянии 300 мм от наружной границы траектории движения рабочего органа.



a – эффективная ширина рабочего органа

Рисунок В.7

Косилку или мульчирующую машину устанавливают на высоту среза 50 мм. Если нет такой возможности вследствие конструктивных особенностей, устанавливают следующее самое близкое значение к этому размеру.

Все другие регулировки следует проводить в соответствии с руководством по эксплуатации для нормального режима работы.

Когда косилка или мульчирующая машина достигнет скорости, указанной изготовителем, начинают первый проход по испытательному материалу.

После каждого прохода отмечают пробойны в испытательных стенках, чтобы их можно было учесть при подсчете результатов.

ГОСТ EN 13524–2012

После каждого прохода испытательный материал полностью удаляют с кокосового материала.

В.4.3 Результаты испытаний

Пробоинами в испытательной стенке считают отверстия или трещины с деформацией бумаги наружу. Если камень застревает в средней или верхней зоне испытательной стенки, это считается пробойной.

Пробоины, находящиеся на оценочной линии, учитывают как пробоины, находящиеся в зоне ниже оценочной линии. Испытания считают завершенными, если выполнены следующие условия:

- нет более чем двух пробоин в средней зоне выше расстояния 1000 мм между двумя вертикальными линиями,
- нет пробоин в верхней зоне.

Приложение ZA

(справочное)

**Взаимосвязь между европейским стандартом и существенными требованиями
Директивы 98/37/ЕС**

Европейский стандарт, на основе которого подготовлен настоящий межгосударственный стандарт, разработан Европейским комитетом по стандартизации (CEN) по поручению Комиссии Европейского сообщества и Европейской ассоциации свободной торговли (EFTA) и реализует существенные требования Директивы 98/37/ЕС, касающейся машин, с учетом изменений, внесенных Директивой 98/79/ЕС.

Европейский стандарт размещен в официальном журнале Европейского сообщества как взаимосвязанный с этой директивой и применен как национальный стандарт не менее чем в одной стране – члене сообщества. Соответствие требованиям европейского стандарта обеспечивает в пределах его области применения презумпцию соответствия существенным требованиям этой директивы (кроме раздела 3 приложения I) и соответствующих регламентирующих документов EFTA.

ВНИМАНИЕ! К продукции, на которую распространяется европейский стандарт, допускается применять требования других стандартов и директив ЕС.

Приложение ZB

(справочное)

**Взаимосвязь между европейским стандартом и существенными требованиями
Директивы 2006/42/ЕС**

Европейский стандарт, на основе которого подготовлен настоящий межгосударственный стандарт, разработан Европейским комитетом по стандартизации (CEN) по поручению Комиссии Европейского сообщества и Европейской ассоциации свободной торговли (EFTA) и реализует существенные требования Директивы 2006/42/ЕС касающейся машин.

Европейский стандарт размещен в официальном журнале Европейского сообщества как взаимосвязанный с этой директивой и применен как национальный стандарт не менее чем в одной стране – члене сообщества. Соответствие требованиям европейского стандарта обеспечивает в пределах его области применения презумпцию соответствия существенным требованиям этой директивы (кроме раздела 3 приложения I) и соответствующих регламентирующих документов EFTA.

ВНИМАНИЕ! К продукции, на которую распространяется европейский стандарт, допускается применять требования других стандартов и директив ЕС.

Библиография

- [1] EN 745:1999 Agricultural machinery — Rotary mowers and flail-mowers — Safety (Машины сельскохозяйственные. Аппараты косилочные ротационные и косилки роторные измельчители. Безопасность)
- [2] EN 791:1995 Drill rigs — Safety (Установки буровые. Безопасность)
- [3] EN 1050:1996 Safety of machinery — Principles for risk assessment (Безопасность машин. Принципы оценки риска)
- [4] EN 1501 Refuse collection vehicles and their associated lifting devices — General requirements and safety requirements (Средства транспортные мусороуборочные и сопутствующие подъемные устройства. Общие технические требования и требования безопасности)
- [5] EN 13019:2009 Machines for road surface cleaning — Safety requirements (Машины для очистки дорожных покрытий. Требования безопасности)
- [6] EN ISO 11688-1:2009 Acoustics — Recommended practice for the design of low-noise machinery and equipment — Part 1: Planning (ISO/TR 11688-1:1995) (Акустика. Рекомендуемая практика проектирования машин и оборудования с низким уровнем шума. Часть 1. Планирование)
- [7] EN ISO 11688-2:2001 Acoustics — Recommended practice for the design of low-noise machinery and equipment — Part 2: Introduction to the physics of low-noise design (ISO/TR 11688-2:1998) (Акустика. Рекомендуемая практика проектирования машин и оборудования с низким уровнем шума. Часть 2. Введение в физику проектирования оборудования с низким уровнем шума)
- [8] EN ISO 15667:2000 Acoustics — Guidelines for noise control by enclosures and cabins (ISO 15667:2000) (Акустика. Руководящие указания по защите от шума с помощью кожухов и кабин)
- [9] ISO 8759-1:1998 Agricultural wheeled tractors — Front-mounted equipment — Part 1: Power take-off and three-point linkage (Тракторы колесные сельскохозяйственные. Фронтально-монтируемое оборудование. Часть 1. Вал отбора мощности и трехточечное навесное устройство)

Приложение ДА
(справочное)

**Сведения о соответствии межгосударственных стандартов ссылочным
европейским и международным стандартам**

Таблица ДА.1 – Сведения о соответствии межгосударственных стандартов ссылочным европейским стандартам

Обозначение и наименование европейского стандарта	Степень соответствия	Обозначение и наименование межгосударственного стандарта
EN 953:1997 Безопасность машин. Защитные ограждения. Общие требования к конструированию и изготовлению неподвижных и подвижных защитных ограждений	IDT	ГОСТ EN 953–2002* Безопасность машин. Съёмные защитные устройства. Общие требования по конструированию и изготовлению неподвижных и перемещаемых съёмных защитных устройств
* На территории Российской Федерации действует ГОСТ Р 51342–99.		

Таблица ДА.2 – Сведения о соответствии межгосударственных стандартов ссылочным международным стандартам другого года издания

Обозначение и наименование ссылочного международного стандарта	Обозначение и наименование международного стандарта другого года издания	Степень соответствия	Обозначение и наименование межгосударственного стандарта
EN ISO 2867:2011 Машинные землеройные. Системы доступа (ISO 2867:2011)	ISO 2867:1994 Машинные землеройные. Системы доступа	IDT	ГОСТ ИСО 2867–2002* Машинные землеройные. Системы доступа
* На территории Российской Федерации действует ГОСТ Р ИСО 2867–99.			

УДК 625.76.08:006.354	МКС 43.160	ОКП 482200	IDT
	93.080.99	482400	

Ключевые слова: машины для содержания автомобильных дорог, требования безопасности, органы управления, маркировка
