
МЕЖГОСУДАРСТВЕННЫЙ СОВЕТ ПО СТАНДАРТИЗАЦИИ, МЕТРОЛОГИИ И СЕРТИФИКАЦИИ
(МГС)

INTERSTATE COUNCIL FOR STANDARDIZATION, METROLOGY AND CERTIFICATION
(ISC)

МЕЖГОСУДАРСТВЕННЫЙ
СТАНДАРТ

ГОСТ EN
13021-
2012

МАШИНЫ ДЛЯ ЗИМНЕГО СОДЕРЖАНИЯ ДОРОГ

Требования безопасности

(EN 13021:2003+A1:2008, IDT)

Издание официальное

Москва
Стандартинформ
2013

Цели, основные принципы и порядок проведения работ по межгосударственной стандартизации установлены ГОСТ 1.0–92 «Межгосударственная система стандартизации. Основные положения» и ГОСТ 1.2–2009 «Межгосударственная система стандартизации. Стандарты межгосударственные, правила и рекомендации по межгосударственной стандартизации. Порядок разработки, принятия, применения, обновления и отмены»

Сведения о стандарте

1 ПОДГОТОВЛЕН Научно-производственным республиканским унитарным предприятием «Белорусский государственный институт стандартизации и сертификации» (БелГИСС)

2 ВНЕСЕН Техническим комитетом по стандартизации ТК 203 «Машины коммунальные»

3 ПРИНЯТ Межгосударственным советом по стандартизации, метрологии и сертификации (протокол от 3 декабря 2012 г. № 54-П).

За принятие стандарта проголосовали:

| Краткое наименование страны по МК (ИСО 3166) 004–97 | Код страны по МК (ИСО 3166) 004–97 | Сокращенное наименование национального органа по стандартизации |
|-----------------------------------------------------|------------------------------------|-----------------------------------------------------------------|
| Армения | AM | Минэкономики Республики Армения |
| Беларусь | BY | Госстандарт Республики Беларусь |
| Казахстан | KZ | Госстандарт Республики Казахстан |
| Кыргызстан | KG | Кыргызстандарт |
| Российская Федерация | RU | Росстандарт |
| Узбекистан | UZ | Узстандарт |
| Украина | UA | Минэкономразвития Украины |

4 Настоящий стандарт идентичен европейскому стандарту EN 13021:2003+A1:2008 Winter service machines – Safety requirements (Машины для зимнего содержания дорог. Требования безопасности).

Европейский стандарт разработан СЕН/ТК 151 «Строительные машины и машины по производству строительных материалов. Безопасность».

Европейский стандарт, на основе которого подготовлен настоящий стандарт, реализует существенные требования безопасности директив ЕС, приведенные в приложениях ZA, ZB.

Перевод с английского языка (en).

Официальные экземпляры европейского стандарта, на основе которого подготовлен настоящий межгосударственный стандарт, и международных стандартов, на которые даны ссылки, имеются в Госстандарте Республики Беларусь.

В разделе «Нормативные ссылки» и тексте стандарта ссылки на европейские и международные стандарты актуализированы.

Сведения о соответствии межгосударственных стандартов ссылочным европейским и международным стандартам приведены в дополнительном приложении ДА.

Степень соответствия – идентичная (IDT).

5. Приказом Федерального агентства по техническому регулированию и метрологии от 6 сентября 2013 г. № 922-ст межгосударственный стандарт ГОСТ EN 13021 – 2012 введен в действие в качестве национального стандарта Российской Федерации с 1 июля 2014 г.

6 ВВЕДЕН ВПЕРВЫЕ

Информация об изменениях к настоящему стандарту публикуется в ежегодном информационном указателе «Национальные стандарты», а текст изменений и поправок – в ежемесячном информационном указателе «Национальные стандарты». В случае пересмотра (замены) или отмены настоящего стандарта соответствующее уведомление будет опубликовано в ежемесячном информационном указателе «Национальные стандарты». Соответствующая информация, уведомление и тексты размещаются также в информационной системе общего пользования – на официальном сайте Федерального агентства по техническому регулированию и метрологии в сети Интернет (gost.ru)

(С) Стандартинформ 2013

В Российской Федерации настоящий стандарт не может быть полностью или частично воспроизведен, тиражирован и распространен в качестве официального издания без разрешения Федерального агентства по техническому регулированию и метрологии.

Содержание

| | |
|-----------------------------------------------------------------------------------------------------------------------------------------|--|
| 1 Область применения | |
| 2 Нормативные ссылки | |
| 3 Термины и определения | |
| 4 Перечень существенных опасностей | |
| 5 Требования и/или меры безопасности | |
| 5.1 Требования к конструкции машин по их установке и совместимости с шасси транспортного средства | |
| 5.2 Органы управления | |
| 5.3 Доступ, проходы | |
| 5.4 Горячие поверхности | |
| 5.5 Требования к гидропневмосистемам | |
| 5.6 Дополнительные требования к разбрасывателям | |
| 5.7 Дополнительные требования к роторным снегоочистителям | |
| 5.8 Дополнительные требования к плужным снегоочистителям | |
| 5.9 Маркировка транспортных средств со сменными или навесными машинами для зимнего содержания дорог | |
| 5.10 Снижение шума на стадии конструирования | |
| 5.11 Снижение вибрации | |
| 6 Контроль | |
| 7 Информация для потребителя | |
| 7.1 Руководство по эксплуатации | |
| 7.2 Каталог деталей и сборочных единиц | |
| 8 Маркировка | |
| Приложение А (справочное) Терминология | |
| Приложение В (справочное) Установочная плита | |
| Приложение С (справочное) Защитные ограждения на машинах для зимнего содержания дорог | |
| Приложение D (обязательное) Предупреждающий знак "Прочие опасности" | |
| Приложение ZA (справочное) Взаимосвязь между европейским стандартом и существенными требованиями Директивы 98/37/ЕС | |
| Приложение ZB (справочное) Взаимосвязь между европейским стандартом и существенными требованиями Директивы 2006/42/ЕС | |
| Библиография | |
| Приложение DA (справочное) Сведения о соответствии межгосударственных стандартов ссылочным европейским и международным стандартам | |

Введение

Настоящий стандарт представляет собой стандарт типа С по EN ISO 12100.

Если положения настоящего стандарта отличаются от положений, которые установлены в стандартах типа А или В, то положения настоящего стандарта имеют преимущество над положениями других стандартов для машин, которые сконструированы и изготовлены в соответствии с положениями настоящего стандарта типа С.

Соответствующие машины и связанные с ними опасности, опасные ситуации и события, рассматриваемые в настоящем стандарте, приведены в области применения.

МАШИНЫ ДЛЯ ЗИМНЕГО СОДЕРЖАНИЯ ДОРОГ

Требования безопасности

Winter service machines. Safety requirements

Дата введения– 2014-07-01

1 Область применения

Настоящий стандарт распространяется на машины для зимнего содержания дорог, определение которых приведено в разделе 3.

Настоящий стандарт рассматривает существенные опасности (см. раздел 4), идентифицированные посредством оценки рисков, которые имеют место при применении машин для зимнего содержания дорог по назначению в соответствии с рекомендациями изготовителя. В настоящий стандарт не включены опасности, связанные с электромагнитной совместимостью.

Настоящий стандарт устанавливает соответствующие технические меры по устранению или уменьшению рисков, которые исходят от опасностей, связанных с работой машины, наладкой и регулированием, разгрузкой и периодическим техническим обслуживанием.

Машины для зимнего содержания дорог обычно монтируются на шасси транспортных средств (например, тягачей, тракторов, строительных машин и мобильного промышленного погрузочно-разгрузочного оборудования). Настоящий стандарт не устанавливает требований к шасси, даже если его специальные модификации применяют для зимнего содержания дорог. Эти требования изложены в директивах и стандартах, связанных с конструкцией транспортных средств. Применение машин для зимнего содержания дорог на дорогах общего пользования устанавливается национальными правилами.

Настоящий стандарт не устанавливает требований к системам демонтажа кузова (например, сменные контейнеры). Эти требования установлены в других стандартах.

ГОСТ EN 13021–2012

Настоящий стандарт не распространяется на:

- машины или составные части, которые предназначены исключительно для очистки железнодорожных путей, такие как уборочные машины или воздуходувки;
- машины для зимней очистки, управляемые рядом идущим оператором или удерживаемые в руках;
- машины для содержания автомобильных дорог по EN 13524, такие как механические подметальные машины;
- машины для содержания спортивных площадок;
- машины для сельского хозяйства, садоводства и лесоводства;
- машины, предназначенные для использования в потенциально взрывоопасных атмосферах.

Настоящий стандарт распространяется на машины, техническое задание на разработку которых утверждено после введения в действие настоящего стандарта.

2 Нормативные ссылки

Для применения настоящего стандарта необходимы следующие ссылочные стандарты. Для датированных ссылок применяют только указанное издание ссылочного стандарта, для недатированных ссылок применяют последнее издание ссылочного стандарта (включая все его изменения).

EN ISO 13857:2008¹⁾ Safety of machinery - Safety distances to prevent hazard zones being reached by upper and lower limbs (ISO 13857:2008) (Безопасность машин. Безопасные расстояния для предохранения верхних и нижних конечностей от попадания в опасную зону)

EN 620:2002+A1:2010 Continuous handling equipment and systems — Safety and EMC requirements for fixed belt conveyors for bulk materials (Оборудование и системы для непрерывной погрузки. Требования безопасности и электромагнитной совместимости к стационарным ленточным конвейерам для сыпучих материалов)

EN 953:1997+A1:2009 Safety of machinery – Guards — General requirements for the design and construction of fixed and movable guards (Безопасность машин. Защитные ограждения. Общие требования к конструированию и изготовлению неподвижных и подвижных защитных ограждений)

EN 953:1997²⁾ Safety of machinery – Guards — General requirements for the design and construction of fixed and movable guards (Безопасность машин. Защитные ограждения. Общие требования к конструированию и изготовлению неподвижных и подвижных защитных ограждений)

¹⁾ Действует в замен EN 294:1992.

²⁾ Действует только для датированной ссылки.

EN 982:1996¹⁾ Safety of machinery — Safety requirements for fluid power systems and their components — Hydraulics (Безопасность машин. Требования безопасности к гидравлическим и пневматическим системам и их компонентам Гидравлика)

EN 983:1996¹⁾ Safety of machinery — Safety requirements for fluid power systems and their components — Pneumatics (Безопасность машин. Требования безопасности к гидравлическим и пневматическим системам и их компонентам Пневматика)

EN ISO 2867:2011 Earth-moving machinery — Access systems (Машины землеройные. Системы доступа)

EN ISO 4413:2010²⁾ Hydraulic fluid power - General rules and safety requirements for systems and their components (ISO 4413:2010) (Приводы гидравлические. Общие правила и требования безопасности для систем и их компонентов)

EN ISO 4414:2010³⁾ Pneumatic fluid power - General rules and safety requirements for systems and their components (ISO 4414:2010) (Приводы пневматические. Общие правила и требования безопасности для систем и их компонентов)

EN ISO 12100:2010⁴⁾ Safety of machinery — General principles for design — Risk assessment and risk reduction (ISO 12100:2010) (Безопасность машин. Общие принципы конструирования. Оценка риска и снижение риска)

EN ISO 12100-1:2003¹⁾ Safety of machinery — Basic concepts, general principles for design — Part 1: Basic terminology, methodology (ISO 12100-1:2003) (Безопасность машин. Основные понятия, общие принципы конструирования. Часть 1. Основные термины, методика)

EN ISO 12100-2:2003¹⁾ Safety of machinery — Basic concepts, general principles for design — Part 2: Technical principles (ISO 12100-2:2003) (Безопасность машин. Основные понятия, общие принципы конструирования. Часть 2. Технические принципы)

EN ISO 13732-1:2008 Ergonomics of the thermal environment — Methods for the assessment of human responses to contact with surfaces — Part 1: Hot surfaces (ISO 13732-1:2006) (Эргономика температурной среды. Методы оценки реакции человека при контакте с поверхностями. Часть 1. Горячие поверхности)

ISO 6750:2005 Earth-moving machinery — Operation and maintenance — Format and content of manuals (Машины землеройные. Эксплуатация и обслуживание. Оформление и содержание руководств)

¹⁾ Действует только для датированной ссылки.

²⁾ Действует взамен EN 982:1996.

³⁾ Действует взамен EN 983:1996.

⁴⁾ Действует взамен EN ISO 12100-1:2003 и EN ISO 12100-2:2003.

3 Термины и определения

В настоящем стандарте применены термины, установленные в EN ISO 12100-1:2003, а также следующие термины с соответствующими определениями:

3.1 **машины для зимнего содержания дорог** (winter service machines): Машины для поддержания проезжей части дорог свободными от льда и снега в зимних условиях.

3.2 **плужные снегоочистители** (snow ploughs): Машины для очистки от снега проезжей части путем перемещения снега в сторону снежным плугом.

3.3 **снегоочистительные машины с роторными рабочими органами** (snow removing machines with rotating tools): Машины для очистки проезжей части от снега вращающимися рабочими органами за счет ускорения и выброса снега метательным аппаратом.

3.4 **разбрасыватели** (spreaders): Машины для распределения сыпучего вещества при движении с целью сохранения или улучшения коэффициента сцепления с дорожным покрытием.

3.5 **проезжая часть** (traffic areas): Зона дорожного покрытия, по которой осуществляют движение транспортные средства и/или пешеходы; она не включает в себя рельсовые пути, которые используют исключительно для движения рельсового транспорта, а также зоны движения внутри строений и под землей.

3.6 **съемное рабочее оборудование** (dismountable equipment): Оборудование, которое может быть демонтировано и повторно установлено на шасси транспортного средства.

3.7 **рабочая зона** (operating area): Зона для выполнения работ, например для удаления снега снежным плугом, роторным рабочим органом или метательным аппаратом.

3.8 **задняя зона** (rear area): Зона позади транспортного средства, где могут существовать опасности при движении транспортного средства задним ходом.

3.9 **отражательное кольцо** (reject ring): Крышка в форме кольца или диска, которая присоединена к вращающемуся органу (например, боковые направляющие плужно-роторного рабочего органа) для предотвращения опасности затягивания или захвата.

3.10 **место строповки** (lashing point): Место или устройство (например, кольцо) на машине или съемном рабочем оборудовании, предназначенное для подъема соответствующим подъемным устройством.

4 Перечень существенных опасностей

Настоящий раздел устанавливает перечень опасностей (см. таблицу 1) и опасных ситуаций, которые посредством оценки риска идентифицированы как существенные для данного типа машин, и предусматривает принятие мер по исключению или уменьшению риска.

Таблица 1

| Опасность | Типичное место возникновения опасности | Номер подраздела, пункта, подпункта настоящего стандарта |
|-----------------------------------------------------------------------------------------------------------------------------------------------------------------------------------------------------------------------------------------------------------------------------------------------------------------------------------------------------------------------------------------------------------------------------------------------------------------------------------------------------------------------------------------------------------------------------------------------------------------------------------|--------------------------------------------------------------------------------------------------------------------------------------------------------------------------------------------------------------------------------------------------------------------------------------------------------------------------------------------------------------------------------------------------------------------------------------------------------------------------------------------------------------------------------------------------------------------------------------------------------------------------------------------------------------|----------------------------------------------------------------------------------------------------------------------------------------------|
| <p>1 Механические опасности, обусловленные, например:</p> <ul style="list-style-type: none"> - формой; - местом расположения; - массой и устойчивостью (потенциальной энергией частей); - массой и скоростью (кинетической энергией частей); - недостаточной механической прочностью; - накоплением потенциальной энергии; - упругими элементами (пружинами), или - жидкостями, или газами, находящимися под давлением; - вакуумом деталей машин или обрабатываемых деталей <p>1.1 Опасность раздавливания</p> <p>1.2 Опасность пореза</p> | <p>Зона соединения машин.</p> <p>Под поднимающимися или опускающимися машинами и частями машины.</p> <p>Зона поворота машин и частей машины.</p> <p>Шнековые конвейеры, цепные конвейеры разбрасывателей, смешительное и измельчающее оборудование (доступ к внутреннему приемнику).</p> <p>Ленточный конвейер разбрасывателей.</p> <p>Лестницы.</p> <p>Зона поворота метательных аппаратов</p> <p>Зона соединения машин.</p> <p>Шнековые конвейеры, цепные конвейеры разбрасывателей, смешительное и измельчающее оборудование (доступ к внутреннему приемнику).</p> <p>Зона поворота машин и частей машины.</p> <p>Зона поворота метательных аппаратов</p> | <p>5.1.1</p> <p>5.1.3</p> <p>5.1.4</p> <p>5.6.1</p> <p>5.6.2</p> <p>5.3</p> <p>5.7.2</p> <p>5.1.1</p> <p>5.6.1</p> <p>5.1.4</p> <p>5.7.2</p> |

| Опасность | Типичное место возникновения опасности | Номер подраздела, пункта, подпункта настоящего стандарта |
|-----------------------------------------------------------------------------------------------------------------------------------------------------------------------------------------------------------------------------------------------------------------------------------------------------------------------------|-----------------------------------------------------------------------------------------------------------------------------------------------------------------------------------------------------------|----------------------------------------------------------|
| 1.3 Опасность разрезания или раздробления | <p>Вращающийся диск на разбрасывателях.</p> <p>Под поднимающимися или опускающимися машинами и частями машины.</p> <p>Зона поворота машин и частей машины.</p> <p>Зона поворота метательных аппаратов</p> | <p>5.6.3.1</p> <p>5.1.3</p> <p>5.1.4</p> <p>5.7.2</p> |
| 1.4 Опасность захвата | <p>Шнековые конвейеры, цепные конвейеры разбрасывателей, смешительное и измельчающее оборудование.</p> <p>Ведущие и направляющие ролики ленточных конвейеров.</p> | <p>5.6.1</p> <p>5.6.2</p> |
| 1.5 Опасность затягивания или захвата | <p>Вращающиеся рабочие органы</p> <p>Ведущие и направляющие ролики ленточных конвейеров разбрасывателей.</p> <p>Вращающиеся рабочие органы.</p> <p>Метательные аппараты роторных снегоочистителей</p> | <p>5.7.1</p> <p>5.6.2</p> <p>5.7.1</p> <p>5.7.2</p> |
| 1.6 Опасность удара | <p>Удар, вызванный соприкосновением снежного плуга с твердыми препятствиями</p> | <p>5.8.1</p> |
| 1.7 Опасность выброса деталей (машины или обрабатываемых материалов/заготовок) | <p>Выброс твердых предметов снегоочистителями с роторными рабочими органами</p> | <p>5.6.1,</p> <p>5.6.3</p> |
| 1.8 Потеря устойчивости (машины или деталей машины) | <p>Опоры машин</p> | <p>5.1.5</p> |
| 1.9 Опасность соскользнуть, споткнуться и упасть с машины (из-за механических характеристик машины) | <p>Лестницы и проходы</p> | <p>5.3</p> |
| 1.10 Опасность выброса жидкости под большим давлением | <p>Линии передачи мощности</p> | <p>5.5.1,</p> <p>5.5.2</p> |
| <p>2 Термические опасности, которые могут привести к следующим последствиям</p> <p>2.1 ожогам, ошпариванию и другим повреждениям персонала при контакте с объектами или материалами, имеющими экстремально высокую или низкую температуры, при воздействии пламени или взрыве, а также излучении от тепловых источников</p> | <p>Рабочие места машин с двигателями внутреннего сгорания</p> | <p>5.4</p> |

Окончание таблицы 1

| Опасность | Типичное место возникновения опасности | Номер подраздела, пункта, подпункта настоящего стандарта |
|----------------------------------------------------------------------------------------------------------------------------------------------------------------------------------------------------------------------------------------------------|----------------------------------------------------------------------------------------------------------------------------|----------------------------------------------------------|
| <p>3 Опасности, создаваемые обрабатываемыми материалами и веществами, используемыми или выделяемыми при работе машины, например:</p> <p>3.1 опасности от контакта или вдыхания токсичных жидкостей, газов, паров, дыма и пыли</p> | Зона разбрызгивания антигололедного реагента | 7.1 |
| <p>4 Опасности вследствие несоблюдения эргономических принципов при разработке машины, которые приводят к:</p> <p>4.1 нарушению осанки и излишним усилиям оператора</p> <p>4.2 психическим перегрузкам, стрессу и т. п.</p> | <p>Поворотные распределители разбрасывателя</p> <p>Нанесение снега на ветровые стекла при использовании снежных плугов</p> | 5.6.3.2 5.7.3, 5.8.2 |
| <p>5 Опасности, вызванные шумом, приходящие к:</p> <p>5.1 потере слуха (глухоте), другим физиологическим расстройствам (например, потере равновесия, уменьшению внимания)</p> <p>5.2 помехам, речевым сообщениям, акустическим сигналами т. п.</p> | | 5.10 5.10 |
| <p>6 Опасности, вызванные вибрацией:</p> <p>6.1 общая вибрация, локальная в сочетании с плохой осанкой</p> | | 5.11 |

5 Требования и/или меры безопасности

Машины должны соответствовать требованиям и/или мерам безопасности настоящего раздела. Машины должны также соответствовать требованиям EN ISO 12100 для опасностей, которые не являются существенными и, следовательно, не приведены в настоящем стандарте.

Для применения EN ISO 13732-1, EN 953, EN ISO 4413 и EN ISO 4414, на которые имеются ссылки в настоящем стандарте, изготовитель должен провести оценку риска, касающуюся тех требований, для которых меры безопасности являются необходимыми.

Примечание – Эта определенная оценка риска должна быть частью общей оценки риска, касающейся опасностей, не охваченных настоящим стандартом.

Если устройства уменьшения риска включены в систему безопасной работы машины, то изготовитель должен включить в руководство по эксплуатации подробное описание системы и элементы обучения персонала безопасным методам работы.

5.1 Требования к конструкции машин по их установке и совместимости с шасси транспортного средства

5.1.1 Устройства крепления

Устройства крепления на машинах для зимнего содержания дорог должны быть сконструированы так, чтобы при их монтаже или демонтаже обслуживающий персонал не мог находиться в опасной зоне между соединяемыми составными частями.

Примечание – Это требование может быть выполнено применением устройств крепления – установочной плиты, разработанной в соответствии с приложением В настоящего стандарта (для фронтальной навески), или трехточечного навесного устройства по ISO 730-1 и ISO 11001 (для фронтальной и задней навесок).

5.1.2 Блокирующие устройства

Механические блокирующие устройства должны обеспечивать надежное соединение с машиной (без ослабления крепления).

5.1.3 Подъемное оборудование

а) Подъемное оборудование должно быть сконструировано и изготовлено так, чтобы при использовании его по назначению предотвратить случайное опускание груза¹⁾.

Это требование должно быть достигнуто, например, применением:

- обратных клапанов или подобных функций в клапанах управления гидравлическим или пневматическим подъемным оборудованием, или
- самоблокирования приводов или автоматическим включением защелок при использовании храповых колес для механических лебедок;
- клапанов управления в качестве механизма предотвращения реверсирования потока. Предохранительные клапаны (защита от разрушения трубопровода), установленные непосредственно на цилиндре подъема, не являются необходимыми, кроме случаев, когда в ходе рабочего процесса²⁾ персонал движется под поднятыми или опрокинутыми составными частями машины, или
- другими блокирующими устройствами, соответствующими 5.1.2.

б) Если обслуживающему персоналу при выполнении работ, предусмотренных изготовителем, необходим доступ под поднятые машины или их составные части (например, при техническом обслуживании, очистке, осмотре), то необходимо предотвратить непреднамеренное опускание поднятых частей посредством:

¹⁾ Случайное опускание – это непреднамеренное опускание или падение груза вследствие прерывания или перебоев в подаче питания.

²⁾ Термин «рабочий процесс» не включает в себя ремонтные работы.

- автоматически включающихся механических блокирующих устройств или
- обратных клапанов, встроенных в подъемный цилиндр, или
- механических блокирующих устройств, которые управляются вне опасной зоны.

с) Силовые подъемные устройства должны обеспечить защиту рабочего оборудования от его падения.

В гидравлических или пневматических системах обратный поток должен быть ограничен предохранительным клапаном или соответствующим размером проходного канала.

д) Доступ к защитным устройствам, предотвращающим опускание и падение подъемных средств, должен быть возможен только с использованием инструмента.

е) Сменные рабочие органы и оборудование должны быть сконструированы и изготовлены так, чтобы их установка и демонтаж были безопасными.

Системы привода должны включать в себя подходящую форму синхронизации при опускании индивидуальных подъемных элементов. Если подъемные элементы управляются независимо друг от друга, то каждый элемент должен быть обеспечен блокировкой (например, обратным клапаном на гидроцилиндре). Системы подъема с ручным приводом должны иметь такой шаг резьбы ходового винта, чтобы ходовой винт блокировался в любом положении.

ф) Изготовитель должен включать в руководство по эксплуатации подробные сведения по безопасной работе и элементы обучения операторов.

5.1.4 Устройства поворота

Движение и поворот должны быть управляемыми.

Непреднамеренные движения устройств поворота и неконтролируемые движения составных частей машин должны быть предотвращены.

Допускается использовать механические замки или соответствующие клапаны в гидравлических или пневматических системах привода для достижения контролируемого движения.

5.1.5 Опорное оборудование машин и составных частей

Опорные устройства должны быть сконструированы и расположены так, чтобы обеспечивать безопасность установки машины на ровном твердом грунте.

Опорные устройства должны быть постоянно установлены на машине.

Расстояние между опорами должно быть достаточным для обеспечения безопасного движения шасси в процессе установки и демонтажа.

Если опорные устройства не могут выдержать общую массу демонтируемой машины (конструктивная масса плюс масса полезной нагрузки), то должна быть предусмотрена маркировка максимальной нагрузки, которая может быть выдержана опорными средствами. Предупреждающие знаки должны быть установлены в зоне видимости оператора для необходимости проверки, что

ГОСТ EN 13021–2012

нагрузка на опорные средства не превышает максимальной нагрузки, которая может быть выдержана опорными средствами.

Опорные устройства, применяемые для обеспечения безопасного движения машины при демонтаже, должны быть установлены на оборудовании для предотвращения непреднамеренного его скатывания при отсутствии оператора.

Меры безопасности по использованию опорных устройств должны содержаться в руководстве по эксплуатации.

5.1.6 Системы отключения мощности и передачи сигналов

Системы отключения мощности и передачи сигналов должны находиться на соединительных элементах, установленных в рабочем положении. Отключаемые гидравлические системы должны быть обеспечены герметизирующимися соединительными элементами. Если несколько соединительных элементов сгруппированы вместе, то должно быть гарантировано, что их неправильное соединение не приведет к повышению опасности. Это должно быть достигнуто, например, обеспечением невзаимозаменяемых соединителей или применением однозначной маркировки.

5.1.7 Места строповки демонтируемых машин

Должны быть предусмотрены места строповки для безопасной установки демонтируемых машин. Они могут быть выполнены также в виде конструктивных элементов машины.

В руководстве по эксплуатации должны быть указаны средства строповки и их характеристики для установки машин на шасси транспортного средства.

5.1.8 Машина для зимнего содержания дорог в сборе с шасси транспортного средства

Конструкция машин для зимнего содержания дорог должна соответствовать требованиям к шасси транспортного средства, установленным его изготовителем.

Машина в сборе (шасси транспортного средства и установленные машина(ы)) не должна вызывать снижение безопасности в отношении торможения, обзорности оператора, устойчивости при транспортировании, сборке, эксплуатации, разборке и любых других действиях.

5.1.9 Требования при транспортировании

Должны быть предусмотрены средства для предотвращения непредумышленного движения машины и подвижных компонентов при транспортировании. Изготовитель должен включать в руководство по эксплуатации подробные сведения об этих средствах.

5.1.10 Конструкция защитных ограждений

Защитные ограждения для защиты движущихся частей должны соответствовать EN 953:1997.

5.2 Органы управления

5.2.1 Общие положения

а) Органы управления подъемом и замедленным опусканием должны быть сконструированы так, чтобы они автоматически возвращались в нейтральное положение при их отпускании. Данное требование не распространяется на механизмы, которые при функционировании должны находиться в плавающем положении или под давлением, а также на непрерывно работающие механизмы, такие как гидромоторы и т. п.

б) Органы управления устройствами опасного перемещения при подъеме, опускании и замедленном перемещении должны быть защищены от непреднамеренного приведения в действие.

Это достигается, например:

- ограждениями;
- механической блокировкой;
- блокировкой выключателя.

5.2.2 Органы управления разбрасывателями

Органы управления для регулирования дозы внесения и ширины разбрасывания должны быть установлены вне рабочей зоны (опасной зоны).

Требования могут быть соблюдены, если управление разбрасывателем осуществляется органом дистанционного управления из кабины.

5.2.3 Органы управления роторными снегоочистителями

5.2.3.1 Должна быть предусмотрена возможность остановки ротора или метательного аппарата без остановки двигателя привода посредством выключения муфты сцепления между оборудованием и двигателем или с помощью тормозного устройства. Это устройство должно предотвратить случайное повторное включение оборудования.

5.2.3.2 Органы управления пуском и остановкой роторного оборудования и регулированием метательного аппарата должны быть установлены так, чтобы оператор не мог находиться в опасной зоне выбрасываемого материала или движущихся частей.

Это требование должно быть достигнуто, например:

- органами управления, установленными вне опасной зоны, или
- регулированием механических органов управления, установленных на шасси, которые должны быть легко и безопасно досягаемы оператором в каждом положении машины.

5.3 Доступ, проходы

Шарнирные части лестниц должны быть сконструированы с такими свободными расстояниями, чтобы при использовании исключить риски защемления или пореза.

Шарнирные части, которые могут быть подняты в верхнее положение, должны быть заблокированы в данном положении.

ГОСТ EN 13021–2012

Оборудование, требующее регулярного доступа и прохода, которое не доступно с грунта, должно иметь систему доступа согласно EN ISO 2867 (лестницы, проходы и платформы).

Нижняя ступень или перекладина лестницы должна быть расположена не более чем 650 мм от уровня грунта.

Ступеньки/перекладины должны быть шириной не менее 250 мм.

5.4 Горячие поверхности

Температуры поверхностей машин, с которыми оператор имеет контакт, должны быть согласно EN ISO 13732-1. Это должно быть достигнуто с помощью защитных ограждений (например, перфорированных пластин, установленных перед горячими поверхностями или вокруг их) или таким расположением, чтобы избежать риска непреднамеренного контакта. Там, где защитные ограждения установить практически невозможно, например пробки радиатора двигателя, должны быть нанесены соответствующие предупреждающие знаки, объясняющие характер риска, а способы избежания опасности должны быть приведены в руководстве по эксплуатации.

5.5 Требования к гидропневмосистемам

5.5.1 Гидравлические системы

Гидравлические системы должны соответствовать требованиям EN 982:1996.

5.5.2 Пневматические системы

Пневматические системы должны соответствовать требованиям EN 983:1996.

5.6 Дополнительные требования к разбрасывателям

5.6.1 Шнековые конвейеры, цепные конвейеры, смесительное и измельчающее оборудование

Доступ к шнековому или цепному конвейеру, а также к смесительному и измельчающему оборудованию, кроме разгрузочных проемов, при работе оборудования должен быть прекращен. Защитные ограждения следует выбирать с учетом размеров, приведенных на рисунке С.1, остальные требования – по EN ISO 13857.

Этому требованию удовлетворяют, например, защитные устройства, прикрепленные к бункеру, или шарнирные решетки, или сетки, автоматически останавливающие движение защищаемого механизма при их подъеме.

Блокирующие устройства безопасности и постоянно установленные защитные ограждения не должны переводиться в неработоспособное состояние без применения соответствующего инструмента или средств.

5.6.2 Ленточные конвейеры

Барабаны и ролики ленточных конвейеров-разбрасывателей, у которых тяговые элементы вращаются или прогибаются, должны быть защищены так, чтобы обслуживающий персонал не мог быть захвачен этими элементами при работе конвейера.

Это требование должно быть обеспечено, например:

- размещением конвейерного оборудования в корпусе или
- ограждающими пластинами, которые охватывают полностью рабочий пролет конвейера, или
- сдвижными или направляющими перилами, которые могут быть продолжены на рабочий пролет конвейера и которые имеют поперечные щитки или ограждающие пластины перед рабочими положениями.

Требования безопасности ленточных конвейеров – по EN 620.

5.6.3 Распределительные устройства разбрасывателя

5.6.3.1 К крыльчатке разбрасывателя должен быть предотвращен доступ пальца посредством крышки в соответствии с EN ISO 13857, которая должна быть больше внешнего диаметра диска крыльчатки не менее чем на 25 мм. Эта крышка должна быть сплошной или выполнена из прутка (см. рисунок С.2). Подъем распределительного устройства разбрасывателя должен автоматически отключать привод крыльчатки, а автоматический повторный пуск должен быть исключен.

Примечание – Это требование не распространяется на зону выброса распределяемого материала и на регулирование размеров приемного отверстия разбрасывателя.

5.6.3.2 Поворотные распределители разбрасывателей должны быть обеспечены захватами, а усилие подъема не должно превышать 250 Н.

5.6.4 Крышки

Крышки контейнеров разбрасывателя должны быть сконструированы так, чтобы они могли управляться вручную от уровня грунта. Любые опасности пореза, возникающие при работе, должны исключаться конструктивными зазорами не менее 25 мм.

5.7 Дополнительные требования к роторным снегоочистителям

5.7.1 Роторное рабочее оборудование

Роторный метательный аппарат должен быть защищен кожухами, за исключением рабочей зоны.

Для плужно-роторного оборудования это требование выполняется, если

- плуги закрыты с обеих сторон,

или

- оба конца плужно-роторного оборудования с жесткими стенками. По краям строгий сплошной отвал может быть заменен не более чем двумя отражательными кольцами. Зазор между жестким корпусом и отражательным кольцом или между отражательными кольцами не должен превышать 50 мм. Ни одна часть

ГОСТ EN 13021–2012

плужно-роторного оборудования не должна выступать в радиальном направлении в сплошной отвал более чем на 25 мм и в осевом – более чем на 10 мм

Для метательного аппарата это требование выполняется, если:

- метательный аппарат закрыт по периферии, со стороны метателей на рабочих концах метательного аппарата допускается проникновение в направлении кожуха не более 50 мм и

- отсутствуют такие положения между метательным аппаратом и корпусом, которые могут привести к порезу.

5.7.2 Выбросные патрубки

Плужно-роторное оборудование, метательные аппараты и их выбросные патрубки должны защищать оператора от опасных выбросов при их забивании снегом.

Это требование выполняется, если

- выбросные патрубки разработаны в соответствии с требованиями EN ISO 13857

или

- выбросные патрубки длиной не менее 550 мм [измерение от внешнего диаметра ротора или метателя (см. рисунок С.3)], а время срабатывания на холостом ходу не превышает 10 с,

или

- выбросные патрубки имеют постоянное ограждение, которое предотвращает контакт пальцев с движущимися частями, а вращение ротора или метателя прекращается автоматически в течение 10 с после отключения органов управления (при измерении на холостом ходу). Следующие размеры должны быть выдержаны (см. рисунок С.4):

- расстояние от верхнего края ограждения до опасного места – не менее 230 мм;

- расстояние между защитными стойками – не более 40 мм;

- расстояние от стоек до стенки выбросного патрубка – не более 80 мм;

- расстояние до опасного места – не менее 120 мм.

Примечание – Время срабатывания – это время между отключением привода и остановкой роторного оборудования.

5.7.3 Козырьки

Плужно-роторные снегоочистители должны быть оборудованы козырьками, охватывающими роторный плуг для предотвращения от выброса кусков снежного наста вперед.

Примечание – Эти козырьки особенно необходимы на плужно-роторных снегоочистителях с плугом, предназначенным как для сдвигания снега, так и для отбрасывания в сторону.

Козырьки должны иметь такую рабочую поверхность, чтобы оператор не подвергался прямым выбросам снега.

5.7.4 Вспомогательные средства очистки от забивания снегом

Роторные снегоочистители должны быть оснащены средствами очистки от забивания снегом.

Если предусмотрены механические средства, то они должны постоянно находиться на машине вне зоны подвижных частей, или должна быть обеспечена возможность их хранения на шасси.

На выбросных патрубках должен быть обеспечен долговечный и заметный предупреждающий знак относительно опасностей, существующих при устранении забивания снегом (см. приложение D).

Это требование выполняется, например, когда предупреждающий знак выполнен в соответствии с приложением D и имеет следующую надпись: «Устранять забивание только при выключенном метательном аппарате, используя только прилагаемый деревянный брусок/лопатку».

5.7.5 Предупреждающие знаки

Для предупреждения об остаточных опасностях на роторных снегоочистителях должны быть нанесены предупреждающие знаки. Эти знаки должны быть установлены на машине так, чтобы они были четко видимы.

Таковыми остаточными опасностями при работе машины являются выбрасываемые предметы и роторное оборудование.

5.8 Дополнительные требования к плужным снегоочистителям

5.8.1 Средства уменьшения ударной нагрузки при наезде на препятствия

Плужное оборудование снегоочистителей, сдвигающих снег в одну сторону, должно быть оборудовано средствами защиты от ударных нагрузок при наезде на препятствия, выступающие над дорожным покрытием.

Таковыми средствами должны быть:

- срезные элементы (срезные штифты) или
- размыкающие устройства для секций снежного плуга, или
- подпружиненные откидные секции ножа плуга, или
- гибкие направляющие для крепления ножа плуга, или
- соответствующее обеспечение гидравлических систем.

Средства защиты должны обеспечить безопасное размыкание при наезде на препятствия, выступающие на 50 мм над дорожным покрытием, при движении с рабочей скоростью до 40 км/ч.

Примечание – Снежные ножи, предназначенные для удаления замерзших кусков с проезжей части, которые чистят снежный наст при более низкой рабочей скорости (например, V-образный двухотвальный снежный плуг, ледорез), не требуют таких средств защиты.

5.8.2 Защита от снежной пыли, снежной завесы

Плужные снегоочистители, предназначенные для работы при скоростях свыше 40 км/ч, должны быть также сконструированы для предотвращения

ГОСТ EN 13021–2012

формирования снежной пыли или обеспечены средствами для предотвращения помехи обзору водителя от снежной пыли.

5.9 Маркировка транспортных средств со сменными или навесными машинами для зимнего содержания дорог

Транспортные средства со сменными или навесными машинами для зимнего содержания дорог должны иметь специальную маркировку в соответствии с национальными правилами.

5.10 Снижение шума на стадии конструирования

5.10.1 Снижение шума у источника

Машины должны быть так сконструированы и изготовлены, чтобы риски, возникающие от излучения внешнего шума, снижались до минимального уровня с учетом технического прогресса и возможности применения средств снижения шума, в частности у источника шума.

При разработке машин для зимнего содержания дорог должны быть учтены доступная информация и технические меры по снижению шума у источника (см. например, EN ISO 11688-1).

Примечание – EN ISO 11688-2 содержит полезную информацию по шуму, создаваемому механизмами машин.

5.10.2 Снижение шума защитными мерами

Если это практически возможно, то применяют следующее из числа нижеперечисленных:

- кабину,
- капотирование двигателя или двигателей,
- глушитель шума выпуска отработавших газов.

Примечание – Рекомендации по конструкции ограждений установлены в EN ISO 15667.

5.10.3 Информация по снижению шума

Руководства по эксплуатации должны содержать информацию по остаточным рискам, связанным с шумом (см. 6.1).

5.11 Снижение вибрации

Вибрация, в частности на рабочем месте оператора, должна быть снижена до наименьшего уровня с учетом технического прогресса и наличия технических мер по контролю вибрации.

6 Контроль

Методы проверки требований безопасности приведены в соответствующих пунктах настоящего стандарта.

Методы проверки требований безопасности должны быть основаны на:

- экспертизе документов (например, расчетов, чертежей, логических схем

управления);

- проверке информации для потребителя,
- визуальной оценке машины,
- функциональных проверках и испытаниях.

7 Информация для потребителя

Руководство по эксплуатации должно соответствовать EN ISO 12100-2:2003 (раздел 6).

Каждая машина должна поставляться со следующей информацией для потребителя.

7.1 Руководство по эксплуатации

Письменные инструкции должны быть разработаны в соответствии с EN ISO 12100-2:2003 (подраздел 6.5).

Машины для зимнего содержания дорог должны поставляться вместе с эксплуатационной документацией по ИСО 6750.

Руководство по эксплуатации должно включать:

- информацию по назначенному использованию и меры по избежанию опасностей;
- рекомендацию по квалификации рабочего персонала, включая его обучение безопасным методам работы на машинах со сменным рабочим оборудованием;
- рекомендацию по работе на машинах только специально обученным персоналом;
- информацию по транспортированию, массе, расположению центра тяжести;
- информацию по местам крепления и расположению подъемного оборудования;
- информацию по безопасным методам установки крепления сменных машин на шасси транспортного средства;
- информацию по безопасному использованию опорных средств, используемых в сменных машинах;
- описание органов управления и их функции;
- информацию по остаточным рискам, которые не могут быть исключены, несмотря на принятые конструктивные меры безопасности (например, выбрасываемые предметы, риск травмирования вращающимися рабочими органами);
- информация о методе безопасной очистки от забивания снегом, если вероятность забивания снегом существует;
- информацию об излучении шума:

корректированный по *A* уровень звуковой мощности, создаваемый машиной, если эквивалентный непрерывный корректированный по *A* уровень звукового давления на рабочем месте превышает 80 дБА;

ГОСТ EN 13021–2012

эквивалентный непрерывный скорректированный по *A* уровень звукового давления на рабочем месте, если это значение превышает 70 дБА. Если значение не превышает 70 дБА, этот факт также должен быть указан,

скорректированное по *C* мгновенное пиковое значение звукового давления на рабочих местах, если оно превышает 63 Па (130 дБ относительно 20 мкПа).

Должны быть описаны методы измерения шума и условия работы машины при измерениях.

Примечание 1 – Метод измерения шума находится в стадии разработки.

Для всех указанных значений излучения шума должны быть установлены параметры неопределенности этих значений.

Примечание 2 – Дополнительные значения по излучению шума могут быть включены в декларацию изготовителя, но только таким образом, чтобы избежать перепутывания со значениями, установленными выше.

В руководстве по эксплуатации разбрасывателей должно быть указано о запрещении нахождения обслуживающего персонала в зоне разбрызгивания антигололедного реагента.

7.2 Каталог деталей и сборочных единиц

Каталог деталей и сборочных единиц должен точно идентифицировать запасные части, содержать сведения по их расположению в сборочных единицах и безопасному применению.

8 Маркировка

Каждая машина должна иметь сохраняемую в течение срока службы информацию:

- торговое наименование и полный адрес изготовителя и его уполномоченного представителя, если это применимо;
- обозначение машины;
- обязательную маркировку;
- обозначение серии или типа;
- наименование и адрес изготовителя или продавца;
- серийный номер машины, при его наличии;
- год изготовления, т.е. тот год, в котором завершен процесс изготовления.

Дополнительная полезная информация, которая может быть нанесена на машине:

- максимальный объем контейнера для распределяемого материала в кубических метрах;
- масса порожнего и заполненного разбрасывателя в килограммах.

Приложение А
(справочное)

Терминология

Таблица А.1

| Рисунок | Термин на языке английском | Термин на языке немецком | Термин на русском языке |
|---------|-------------------------------------------------------------|------------------------------------------------------------|---------------------------------------|
| A.1 | Spreader with worm conveyor | Streumaschine mit Schneckenförderer | Разбрасыватель со шнековым конвейером |
| A.2 | Spreader with belt conveyor | Streumaschine mit Bandförderer | Разбрасыватель с ленточным конвейером |
| A.3 | Snow plough | Schneepflug | Снежный плуг |
| A.4 | Snow clearing machine with rotary snow plough – snow cutter | Schneeräummaschine mit rotierendem Werkzeug-Schneefräse | Плужно-роторный снегоочиститель |
| A.5 | Snow clearing machine with rotary snow blower – snow blower | Schneeräummaschine mit rotierendem Werkzeug-Schneescheuder | Роторный снегоочиститель |
| A.6 | Snow clearing machine with plough/blower | Schneeräummaschine mit rotierendem Werkzeug - Frässhleuder | Шнеко-роторный снегоочиститель |
| A.7 | Attachment | Anbaueinrichtung | Фрезерно-роторный снегоочиститель |
| A,C,D | Rotary plough tool | Fräswerkzeug | Плужно-роторный рабочий орган |
| B | Blower tool | Scheuderwerkzeug | Метательный аппарат |
| E | Pre-cutting tool | Vorschneidwerkzeug | Подрезающий нож |
| F | Ejection device | Auswurfeinrichtung | Выбросной патрубок |
| G | Collection device | Auffangeinrichtung | Накопитель |
| H | Spreader distributor | Streustoffverteiler | Распределитель разбрасывателя |
| I | Worm conveyor | Schneckenförderer | Шнековый конвейер |
| K | Belt conveyor | Bandförderer | Ленточный конвейер |
| L | Spinner disc | Streuteller | Крыльчатка |
| M | Cover | Abdeckung | Крышка |

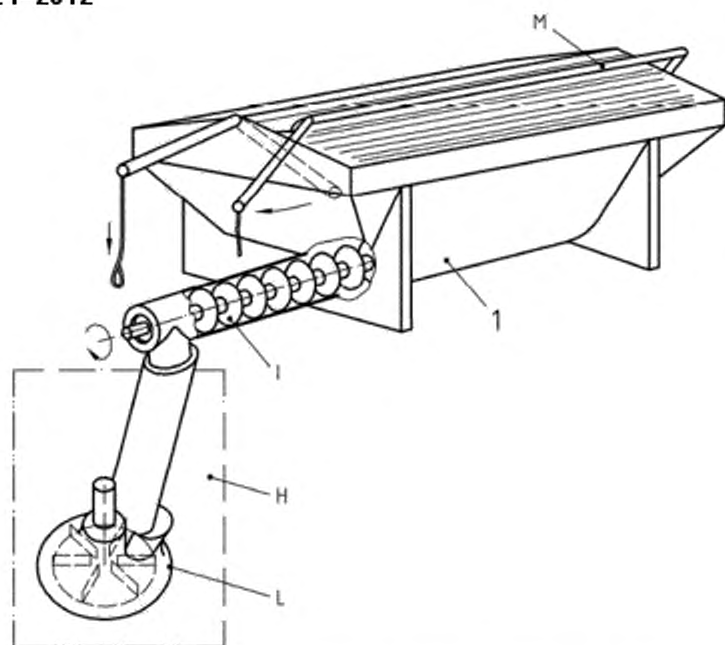


Рисунок А.1 – Разбрасыватель со шнековым конвейером (1)

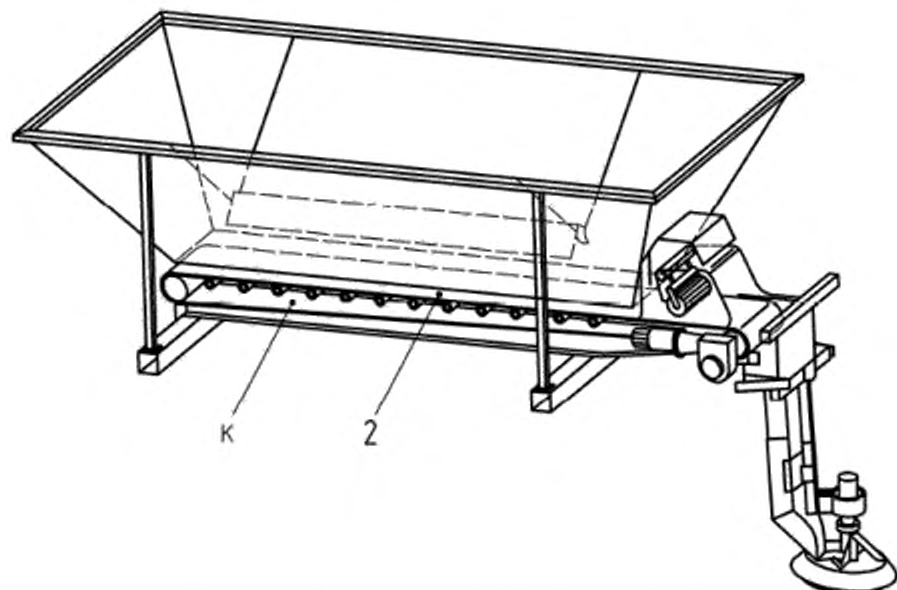


Рисунок А.2 – Разбрасыватель с ленточным конвейером (2)

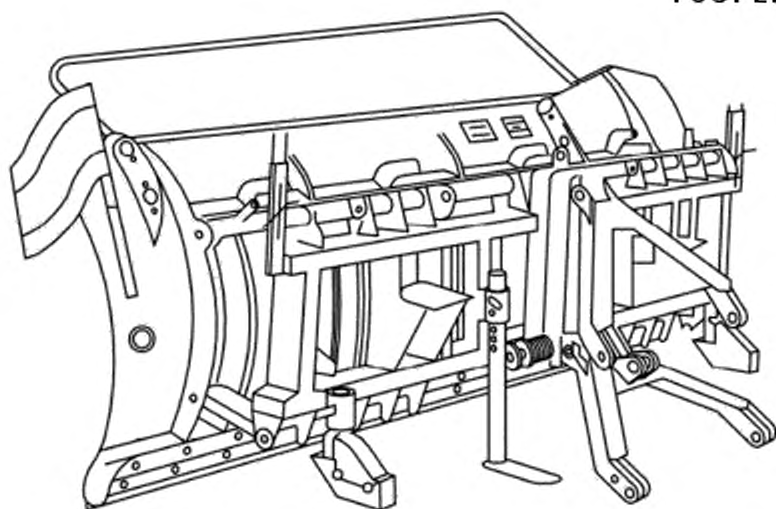


Рисунок А.3 – Снежный плуг

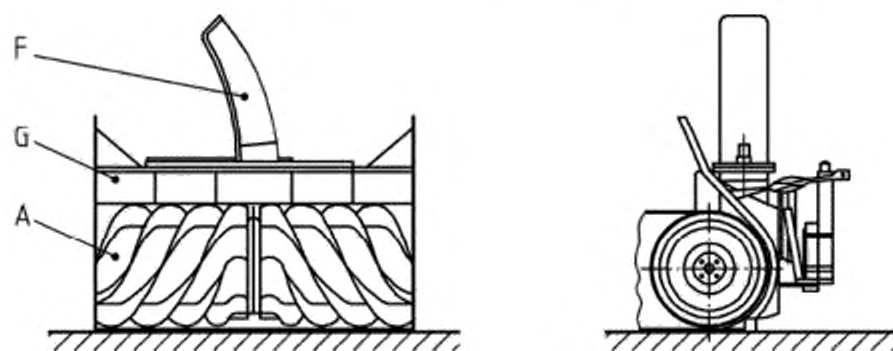


Рисунок А.4 – Плужно-роторный снегоочиститель

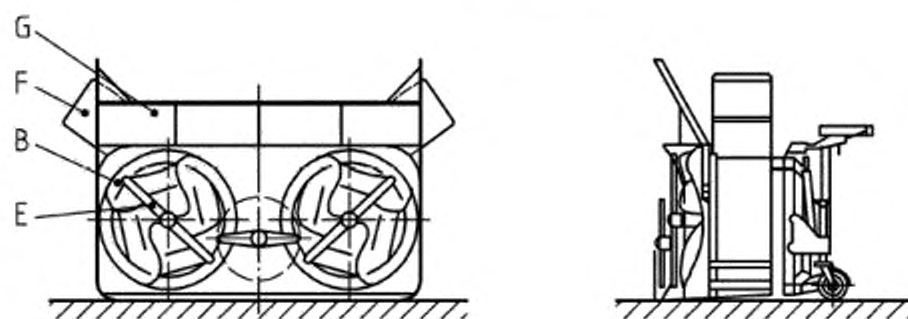


Рисунок А.5 – Роторный снегоочиститель (два ротора/три подрезающих ножа)

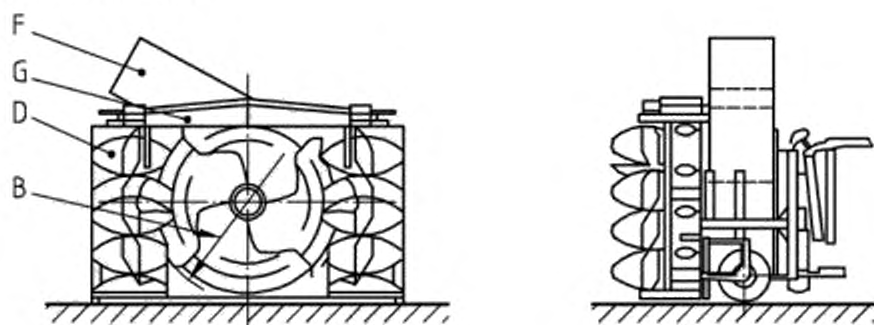


Рисунок А.6 – Шнеко-роторный снегоочиститель (один ротор/два шнековых питателя)

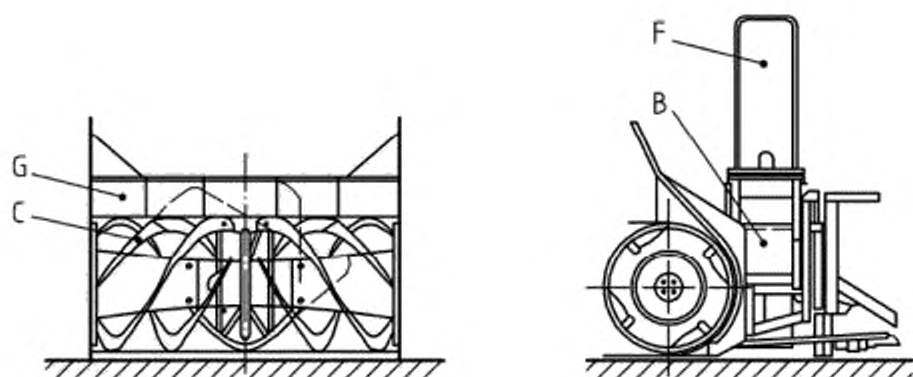
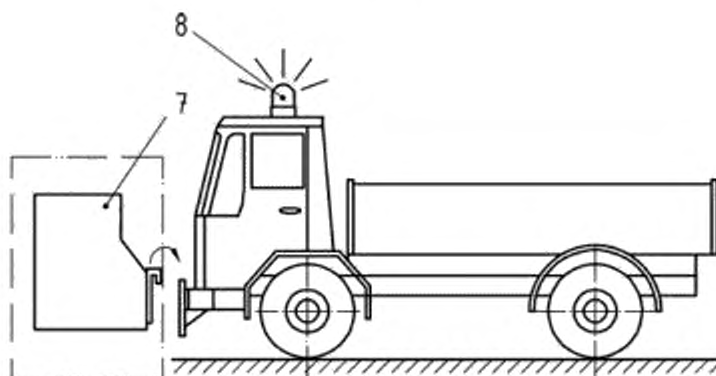


Рисунок А.7 – Фрезерно-роторный снегоочиститель (фрезерный питатель и метательный аппарат)



7 – машина для зимнего содержания дорог; 8 – сигнальная лампа (проблесковый маячок)

Рисунок А.8 – Положение сменного оборудования на транспортном средстве

A



Рисунок А.9

B

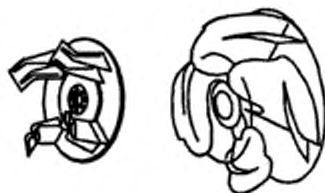


Рисунок А.10

C



Рисунок А.11

D



Рисунок А.12

E



Рисунок А.13

F



Рисунок А.14

G

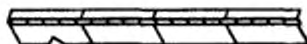


Рисунок А.15

Приложение В
(справочное)

Установочная плита

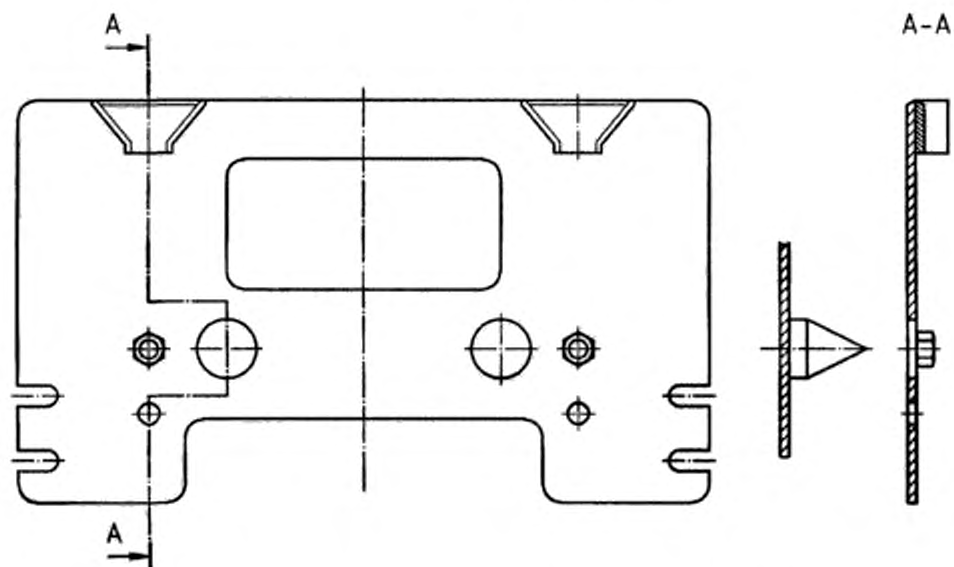
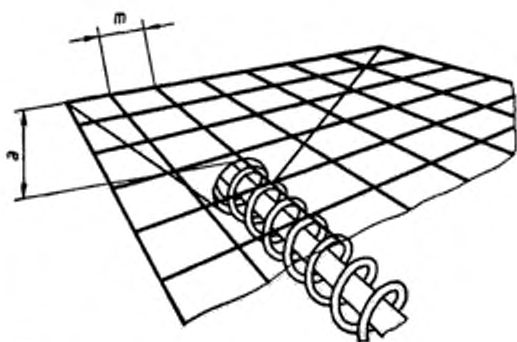


Рисунок В.1 – Установочная плита. Пример в возможной конструкции

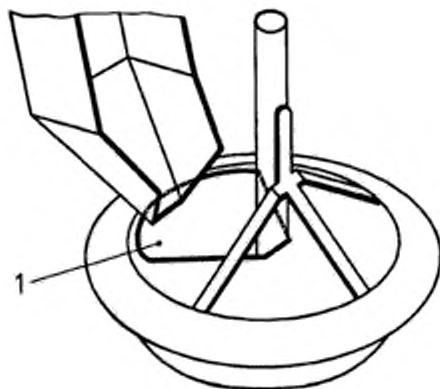
Приложение С
(справочное)

Защитные ограждения на машинах для зимнего содержания дорог



$a - 120 \geq 200 \geq 850$ мм,
 $m - \leq 25 \leq 40 \leq 250$ мм

Рисунок С.1 – Разбрасыватели. Винтовые конвейеры



1 – зона регулирования входного положения

Рисунок С.2 – Разбрасыватели. Разбрасывающее устройство

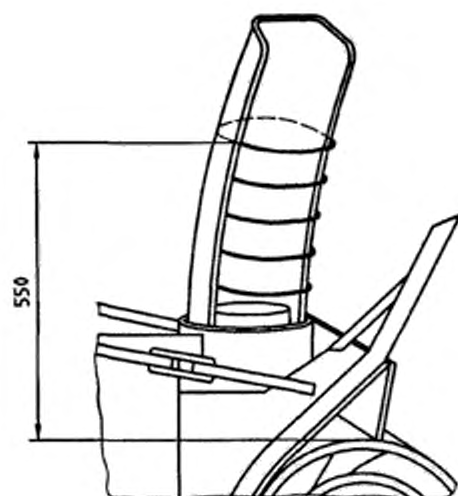


Рисунок С.3 – Плужно-роторные и роторные снегоочистители. Устройство безопасности на выбросном патрубке метательного аппарата

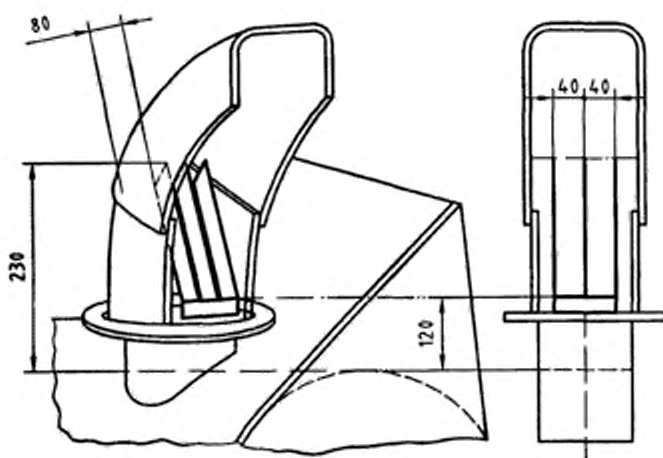


Рисунок С.4 – Плужно-роторные и роторные снегоочистители. Устройство безопасности на выбросном патрубке метательного аппарата, например для малогабаритного трактора

Приложение D
(обязательное)

Предупреждающий знак «Прочие опасности»



Рисунок D.1

Приложение ZA
(справочное)

**Взаимосвязь между европейским стандартом и существенными
требованиями Директивы 98/37/ЕС**

Европейский стандарт, на основе которого подготовлен настоящий межгосударственный стандарт, разработан Европейским комитетом по стандартизации (СЕН) по поручению Комиссии Европейского сообщества и Европейской ассоциации свободной торговли (ЕФТА) и реализует существенные требования Директивы 98/37/ЕС, касающейся машин, с учетом изменений, внесенных Директивой 98/79/ЕС.

Европейский стандарт размещен в официальном журнале Европейского сообщества как взаимосвязанный с этой директивой и применен как национальный стандарт не менее чем в одной стране – члене сообщества. Соответствие требованиям европейского стандарта обеспечивает в пределах его области применения презумпцию соответствия существенным требованиям этой директивы (кроме раздела 3 приложения I) и соответствующих регламентирующих документов ЕФТА.

ВНИМАНИЕ! К продукции, на которую распространяется европейский стандарт, допускается применять требования других стандартов и директив ЕС.

Приложение ZB
(справочное)

**Взаимосвязь между европейским стандартом и существенными
требованиями Директивы 2006/42/ЕС**

Европейский стандарт, на основе которого подготовлен настоящий межгосударственный стандарт, разработан Европейским комитетом по стандартизации (CEN) по поручению Комиссии Европейского сообщества и Европейской ассоциации свободной торговли (ЕФТА) и реализует существенные требования Директивы 2006/42/ЕС касающейся машин.

Европейский стандарт размещен в официальном журнале Европейского сообщества как взаимосвязанный с этой директивой и применен как национальный стандарт не менее чем в одной стране – члене сообщества. Соответствие требованиям европейского стандарта обеспечивает в пределах его области применения презумпцию соответствия существенным требованиям этой директивы (кроме раздела 3 приложения D) и соответствующих регламентирующих документов ЕФТА.

ВНИМАНИЕ! К продукции, на которую распространяется европейский стандарт, допускается применять требования других стандартов и директив ЕС.

Библиография

- [1] EN 349:1993 Safety of machinery — Minimum gaps to avoid crushing of parts of the human body (Безопасность машин. Минимальные расстояния для предотвращения защемления частей человеческого тела)
- [2] EN 13524:2003 Highway maintenance machines — Safety requirements (Машины для технического обслуживания и ремонта автомагистралей. Требования безопасности)
- [3] EN ISO 3740:2000 Acoustics — Determination of sound power levels of noise sources — Guidelines for the use of basic standards (ISO 3740:2000) (Акустика. Определение уровней акустической мощности источников шума. Руководства по применению основных стандартов)
- [4] EN ISO 11200:1995 Acoustics — Noise emitted by machinery and equipment — Guidelines for the use of basic standards for the determination of emission sound pressure levels at a workstation and at other specified positions (ISO 11200:1995) (Акустика. Шум, издаваемый машинами и оборудованием. Руководство по применению базовых стандартов для определения эмиссионных уровней звукового давления на рабочем месте и в других заданных точках)
- [5] EN ISO 11683-1:1998 Acoustics — Recommended practice for the design of low-noise machinery and equipment — Part 1: Planning (ISO/TR 11683-1:1995) (Акустика. Практические рекомендации для проектирования машин и оборудования с низким уровнем шума. Часть 1. Планирование)
- [6] EN ISO 11683-2:2000 Acoustics — Recommended practice for the design of low-noise machinery and equipment — Part 2: Introduction to the physics of low-noise design (ISO/TR 11683-2:1998) (Акустика. Практические рекомендации для проектирования машин и оборудования с низким уровнем шума. Часть 2. Введение в физику проектирования оборудования с низким уровнем шума)
- [7] EN ISO 13850:2008 Safety of machinery — Emergency stop — Principles for design (ISO 13850:2006) (Безопасность машин. Аварийный останов. Принципы конструирования)
- [8] EN ISO 15667:2000 Acoustics — Guidelines for noise control by enclosures and cabins (ISO 15667:2000) (Акустика. Руководство по борьбе с шумом с помощью ограждений и кабин)
- [9] ISO 730-1:1994 Agricultural wheeled tractors — Rear-mounted three-point linkage — Part 1: Categories 1, 2, 3 and 4 (Тракторы колесные сельскохозяйственные. Трехточечное заднее навесное устройство. Часть 1. Категории 1, 2, 3 и 4)
- [10] ISO 8759-1:1998 Agricultural wheeled tractors — Front-mounted equipment — Part 1: Power takeoff and three-point linkage (Тракторы колесные сельскохозяйственные. Фронтально-монтируемое оборудование. Часть 1. Вал отбора мощности и трехзвенное соединение)
- [11] ISO 8759-2:1998 Agricultural wheeled tractors — Front-mounted equipment — Part 2: Stationary equipment connection (Тракторы колесные сельскохозяйственные. Фронтально-монтируемое оборудование. Часть 2. Оборудование для стационарного соединения)
- [12] ISO 11001-1:1993 Agricultural wheeled tractors and implements — Three-point hitch couplers — Part 1: U-frame coupler (Тракторы сельскохозяйственные колесные и навесные орудия. Трехточечные сцепные устройства. Часть 1. U-образное сцепное устройство)
- [13] ISO 11001-2:1993 Agricultural wheeled tractors and implements — Three-point hitch couplers — Part 2: A-frame coupler (Тракторы сельскохозяйственные колесные и навесные орудия. Трехточечные сцепные устройства. Часть 2. A-образное сцепное устройство)
- [14] ISO 11001-3:1993 Agricultural wheeled tractors and implements — Three-point hitch couplers — Part 3: Link coupler (Тракторы сельскохозяйственные колесные и навесные орудия. Трехточечные сцепные устройства. Часть 3. Сцепное устройство с шаровыми шарнирами)
- [15] ISO 11001-4:1994 Agricultural wheeled tractors and implements — Three-point hitch couplers — Part 4: Bar coupler (Тракторы сельскохозяйственные колесные и навесные орудия. Трехточечные сцепные устройства. Часть 4. Сцепное устройство с бруском)

Приложение ДА
(справочное)

Сведения о соответствии межгосударственных стандартов ссылочным европейским и международным стандартам

Таблица ДА.1 – Сведения о соответствии межгосударственных стандартов ссылочным европейским стандартам

| Обозначение и наименование европейского стандарта | Степень соответствия | Обозначение и наименование государственного стандарта |
|----------------------------------------------------------------------------------------------------------------------------------------------------|----------------------|-----------------------------------------------------------------------------------------------------------------------------------------------------------------------------|
| EN 953:1997 Безопасность машин. Защитные ограждения. Общие требования к конструированию и изготовлению неподвижных и подвижных защитных ограждений | IDT | ГОСТ EN 953–2002* Безопасность машин. Съёмные защитные устройства. Общие требования по конструированию и изготовлению неподвижных и перемещаемых съёмных защитных устройств |
| EN 982:1996 Безопасность оборудования. Требования безопасности к гидравлическим и пневматическим системам и их компонентам Гидравлика | MOD | ГОСТ 31177–2003** (EN 982:1996) Безопасность оборудования. Требования безопасности к гидравлическим и пневматическим системам и их компонентам Гидравлика |
| EN 983:1996 Безопасность оборудования. Требования безопасности к гидравлическим и пневматическим системам и их компонентам Пневматика | MOD | ГОСТ 30869–2003** (EN 983:1996) Безопасность оборудования. Требования безопасности к гидравлическим и пневматическим системам и их компонентам Пневматика |
| * На территории Российской Федерации действует ГОСТ Р 51342–99. | | |
| ** Внесённые технические отклонения обеспечивают выполнение требований настоящего стандарта. | | |

ГОСТ EN 13021–2012

Таблица ДА.2 – Сведения о соответствии межгосударственных стандартов международным стандартам, которые взаимосвязаны с ссылочным европейским стандартом другого года издания

| Обозначение и наименование ссылочного европейского стандарта | Обозначение и наименование международного стандарта другого года издания | Степень соответствия | Обозначение и наименование межгосударственного стандарта |
|---------------------------------------------------------------------------------------------------------------------------------------------------------|-------------------------------------------------------------------------------------------------------------------------------------------|----------------------|----------------------------------------------------------------------------------------------------------------------------------------------------------------------------------------|
| EN ISO 2867:2011 Машины землеройные. Системы доступа (ISO 2867:2011) | ISO 2867:1994 Машины землеройные. Системы доступа | IDT | ГОСТ ИСО 2867–2002* Машины землеройные. Системы доступа (ISO 2867:1994, IDT) |
| EN ISO 12100-1:2003 Безопасность оборудования. Основные понятия, общие принципы конструирования. Часть 1. Основные термины, методика (ISO 12100-1:2003) | ISO/TR 12100-1:1992 Безопасность машин. Основные понятия. Общие принципы для проектирования. Часть 1. Базовая терминология, методология | IDT | ГОСТ ИСО/ТО 12100-1–2001 Безопасность оборудования. Основные понятия, общие принципы конструирования. Часть 1. Основные термины, методика (ISO/TR 12100-1:1992, IDT) |
| EN ISO 12100-2:2003 Безопасность оборудования. Основные понятия, общие принципы конструирования. Часть 2. Технические принципы (ISO 12100-2:2003) | ISO/TR 12100-2:1992 Безопасность машин. Основные понятия, общие принципы для проектирования. Часть 2. Технические принципы и спецификации | IDT | ГОСТ ИСО/ТО 12100-2–2002 Безопасность оборудования. Основные понятия, общие принципы конструирования. Часть 2. Технические правила и технические требования (ISO/TR 12100-2:1992, IDT) |
| * На территории Российской Федерации действует ГОСТ Р ИСО 2867–99. | | | |

УДК 625.768.5-78:006.354

МКС 43.160

ОКП 485320
482300

ИДТ

Ключевые слова: машины для зимнего содержания дорог, органы управления, маркировка
