

---

МЕЖГОСУДАРСТВЕННЫЙ СОВЕТ ПО СТАНДАРТИЗАЦИИ, МЕТРОЛОГИИ И СЕРТИФИКАЦИИ  
(МГС)  
INTERSTATE COUNCIL FOR STANDARDIZATION, METROLOGY AND CERTIFICATION  
(ISC)

---

МЕЖГОСУДАРСТВЕННЫЙ  
СТАНДАРТ

ГОСТ  
IEC 60204-31—  
2012

---

**Безопасность машин**  
**ЭЛЕКТРООБОРУДОВАНИЕ МАШИН**  
**И МЕХАНИЗМОВ**

Часть 31

**Дополнительные требования безопасности  
и требования электромагнитной совместимости  
к швейным машинам, установкам и системам**

(IEC 60204-31:2001, IDT)

Издание официальное



Москва  
Стандартинформ  
2019

## Предисловие

Цели, основные принципы и общие правила проведения работ по межгосударственной стандартизации установлены ГОСТ 1.0 «Межгосударственная система стандартизации. Основные положения» и ГОСТ 1.2 «Межгосударственная система стандартизации. Стандарты межгосударственные, правила и рекомендации по межгосударственной стандартизации. Правила разработки, принятия, обновления и отмены»

### Сведения о стандарте

1 ПОДГОТОВЛЕН Научно-производственным республиканским унитарным предприятием «Белорусский государственный институт стандартизации и сертификации» (БелГИСС) на основе собственного перевода на русский язык англоязычной версии международного стандарта, указанного в пункте 5

2 ВНЕСЕН Федеральным агентством по техническому регулированию и метрологии

3 ПРИНЯТ Межгосударственным советом по стандартизации, метрологии и сертификации (протокол от 3 декабря 2012 г. № 54-П)

За принятие проголосовали:

Краткое наименование страны по МК (ИСО 3166) 004—97	Код страны по МК (ИСО 3166) 004—97	Сокращенное наименование национального органа по стандартизации
Армения	AM	Минэкономики Республики Армения
Беларусь	BY	Госстандарт Республики Беларусь
Казахстан	KZ	Госстандарт Республики Казахстан
Киргизия	KG	Кыргызстандарт
Россия	RU	Росстандарт
Узбекистан	UZ	Узстандарт

4 Приказом Федерального агентства по техническому регулированию и метрологии от 6 сентября 2013 г. № 895-ст межгосударственный стандарт ГОСТ ИЕС 60204-31—2012 введен в действие в качестве национального стандарта Российской Федерации с 1 июля 2014 г.

5 Настоящий стандарт идентичен международному стандарту ИЕС 60204-31:2001 «Безопасность машин. Электрооборудование машин и механизмов. Часть 31. Дополнительные требования безопасности и требования электромагнитной совместимости к швейным машинам, установкам и системам» («Safety of machinery — Electrical equipment of machines — Part 31: Particular safety and EMC requirements for sewing machines, units and systems», IDT).

Международный стандарт разработан Техническим комитетом по стандартизации ИЕС/ТС 44 «Безопасность машин. Электротехнические аспекты».

При применении настоящего стандарта рекомендуется использовать вместо ссылочных международных стандартов (документов) соответствующие им межгосударственные стандарты, сведения о которых приведены в дополнительном приложении ДА

6 ВВЕДЕН ВПЕРВЫЕ

7 ПЕРЕИЗДАНИЕ. Июнь 2019 г.

*Информация о введении в действие (прекращении действия) настоящего стандарта и изменений к нему на территории указанных выше государств публикуется в указателях национальных стандартов, издаваемых в этих государствах, а также в сети Интернет на сайтах соответствующих национальных органов по стандартизации.*

*В случае пересмотра, изменения или отмены настоящего стандарта соответствующая информация будет опубликована на официальном интернет-сайте Межгосударственного совета по стандартизации, метрологии и сертификации в каталоге «Межгосударственные стандарты»*

© Стандартиформ, оформление, 2014, 2019



В Российской Федерации настоящий стандарт не может быть полностью или частично воспроизведен, тиражирован и распространен в качестве официального издания без разрешения Федерального агентства по техническому регулированию и метрологии

## Содержание

1 Область применения	1
2 Нормативные ссылки	1
3 Определения	2
4 Общие требования	3
5 Зажимы питающих проводов, отсоединяющие и выключающие устройства	3
6 Защита от поражения электрическим током	3
7 Защита оборудования	4
8 Эквипотенциальные соединения	4
9 Цели и функции управления	4
10 Пульт оператора и приборы управления, установленные на машине	5
11 Интерфейсы устройств управления	6
12 Электронное оборудование	7
13 Аппаратура управления. Размещение, монтаж и защитные оболочки	7
14 Кабели и провода	7
15 Правила монтажа электропроводки	7
16 Электродвигатели и взаимосвязанное оборудование	7
17 Вспомогательное и осветительное оборудование	8
18 Предупреждающие знаки и маркировка	8
19 Техническая документация	8
20 Испытания	8
Приложения	10
Приложение АА (обязательное) Требования электромагнитной совместимости	10
Приложение ВВ (справочное) Библиография	19
Приложение ДА (справочное) Сведения о соответствии ссылочных международных стандартов межгосударственным стандартам	20

## Введение

Настоящий стандарт подготовлен на основе международного стандарта IEC 60204-31 «Безопасность машин. Электрооборудование машин и механизмов. Часть 31. Дополнительные требования безопасности и требования электромагнитной совместимости к швейным машинам, установкам и системам».

Настоящий стандарт применяется совместно с IEC 60204-1. Если в тексте настоящего стандарта встречается ссылка на часть 1, то это соответствует IEC 60204-1.

Настоящий стандарт дополняет или изменяет соответствующие разделы и (или) пункты IEC 60204-1 с учетом его назначения и области распространения на электрооборудование швейных машин, установок и систем.

В случае, если какой-либо пункт стандарта части 1 отсутствует в настоящем стандарте, требования этого пункта распространяются на настоящий стандарт там, где это применимо. Наличие в тексте настоящего стандарта слов-указателей «дополнение», «изменение» и «замена» указывает на необходимость соответствующего изменения текста стандарта IEC 60204-1.

Приложения, которые являются дополнительными по отношению к IEC 60204-1, обозначаются AA и BB.

## Безопасность машин

## ЭЛЕКТРООБОРУДОВАНИЕ МАШИН И МЕХАНИЗМОВ

## Часть 31

Дополнительные требования безопасности и требования электромагнитной совместимости  
к швейным машинам, установкам и системамSafety of machinery. Electrical equipment of machines. Part 31: Particular safety and EMC requirements  
for sewing machines, units and systems

Дата введения — 2014—07—01

## 1 Область применения

*Замена раздела:*

Настоящий стандарт распространяется на электрическое и электронное оборудование швейных машин, установок и систем, предназначенных для профессионального использования в швейной промышленности.

Примечание — См. IEC 60335-2-28 для требований к швейным машинам бытового и аналогичного применения.

Настоящий стандарт распространяется на оборудование, которое охватывает все виды электрооборудования машины, начиная с точки подключения его к источнику питания (см. 5.1). Настоящий стандарт распространяется на электрооборудование или его части, работающие от сети переменного тока с номинальной частотой не более 200 Гц при номинальном напряжении питания не более 1000 В и постоянного тока при номинальном напряжении питания не более 1500 В.

Настоящий стандарт не включает все требования (например, к защите, блокировке или управлению), которые необходимы для защиты персонала от опасностей, отличных от электрических опасностей, и требования для которых установлены другими стандартами.

Настоящий стандарт применяют к швейным установкам и системам, которые устанавливаются в сухих и чистых помещениях и предназначены для обработки сухого материала для шитья. Если швейные установки и системы применяют в помещениях, отличных от сухих и чистых помещений, то могут быть необходимы более строгие критерии, согласованные в установленном порядке.

## 2 Нормативные ссылки

Применяют соответствующий раздел части 1 со следующими дополнениями:

*Дополнительные ссылки:*

IEC 60664-1:1992<sup>1)</sup>, Insulation coordination for equipment with low voltage systems — Part 1: Principles, requirements and tests (Координация изоляции для оборудования низковольтных систем. Часть 1. Принципы, требования и испытания)

IEC 60721-3-3:1994<sup>2)</sup>, Classification of environmental conditions — Part 3: Classification of groups of environmental parameters and their severities — Section 3: Stationary use at weather-protected locations

<sup>1)</sup> Действует IEC 60664-1:2007.

<sup>2)</sup> Действует IEC 60721-3-3:2019.

(Классификация внешних воздействующих факторов. Часть 3. Классификация групп параметров окружающей среды и степени их жесткости. Раздел 3. Использование в стационарных условиях, защищенных от атмосферных воздействий)

IEC 61000-4-2:1995<sup>1)</sup>, Electromagnetic compatibility (EMC) — Part 4: Testing and measurement techniques — Section 2: Electrostatic discharge immunity test. Basic EMC publication [Электромагнитная совместимость (ЭМС). Часть 4. Методы испытаний и измерений. Раздел 2. Испытания на устойчивость к электростатическим разрядам]

IEC 61000-4-3:1995<sup>2)</sup>, Electromagnetic compatibility (EMC) — Part 4: Testing and measurement techniques — Section 3: Radiated, radio-frequency, electromagnetic field immunity test (Электромагнитная совместимость (ЭМС). Часть 4. Методы испытаний и измерений. Раздел 3. Испытания на устойчивость к излучаемому радиочастотному электромагнитному полю)

IEC 61000-4-4:1995<sup>3)</sup>, Electromagnetic compatibility (EMC) — Part 4: Testing and measurement techniques — Section 4: Electrical fast transient/burst immunity test. Basic EMC publication [Электромагнитная совместимость (ЭМС). Часть 4. Методы испытаний и измерений. Раздел 4. Испытания на устойчивость к наносекундным импульсным помехам]

IEC 61058-1:1990<sup>4)</sup>, Switches for appliances — Part 1: General requirements (Переключатели для электрических бытовых приборов. Часть 1. Общие требования)

CISPR 11:1999 Ed. 3.1<sup>5)</sup>, Industrial, scientific and medical (ISM) radio-frequency equipment — Electromagnetic disturbance characteristics — Limits and methods of measurement (Промышленное, научное и медицинское радиочастотное оборудование. Характеристики электромагнитных помех. Пределы и методы измерений)

ISO 4915:1991, Textiles — Stitch types — Classification and terminology (Текстиль. Типы стежков. Классификация и терминология)

ISO 4916:1991, Textiles — Seam types — Classification and terminology (Текстиль. Типы швов. Классификация и терминология)

ENV 50204:1995, Radiated electromagnetic field from digital radiotelephones — Immunity test (Испытание помехоустойчивости в условиях воздействия высокочастотных электромагнитных полей от цифровых радиотелефонов)

### 3 Определения

*Применяют соответствующий раздел части 1 со следующими дополнениями:*

*Дополнительные определения:*

3.101 **швейная машина** (sewing machine): Машина, предназначенная для создания одного или более типов стежков (см. ISO 4915) одной или более швейными нитками. При создании шва (см. ISO 4916) машина может выполнять одну или более функций шитья.

Примечание — Ранее использовался термин «швейная головка» вместо «швейной машины».

3.102 **основание швейной машины** (sewing machine stand): Приспособление, например сделанное в виде стола, которое обеспечивает оптимальные условия для работы швейной машины.

3.103 **привод швейной машины** (sewing machine drive): Оборудование, приводящее в действие швейную машину, например электродвигатель, которое имеет регулирование скорости электрическими и (или) механическими способами с наличием или без наличия устройств, установленных в определенном положении для управления функциями машины.

3.104 **швейная установка** (sewing unit): Оборудование, состоящее по крайней мере из швейной машины, основания швейной машины и привода швейной машины. Одно или несколько устройств, подключенных и (или) присоединенных к швейной машине или швейной установке, например для шитья, раскроя, подачи материала для шитья и т. д., так же как и сама швейная машина, управляются оператором или автоматически.

<sup>1)</sup> Действует IEC 61000-4-2:2008.

<sup>2)</sup> Действует IEC 61000-4-3:2006.

<sup>3)</sup> Действует IEC 61000-4-4:2012.

<sup>4)</sup> Действует IEC 61058-1:2016.

<sup>5)</sup> Действует CISPR 11:2015.

3.105 **швейная система** (sewing system): Оборудование, состоящее по крайней мере из двух швейных установок или их частей, функционально связанных между собой.

## 4 Общие требования

Применяют соответствующий раздел части 1 со следующими дополнениями:

### 4.4.1 Электромагнитная совместимость

*Изменение:*

См. приложение АА.

### 4.4.3 Влажность

*Изменение:*

*Вместо первого абзаца применяют следующее:*

Электрооборудование должно сохранять работоспособность в соответствии со своим назначением в условиях влажности, относящихся к классу ЗКЗ, установленному в IEC 60721-3-3.

## 5 Зажимы питающих проводов, отсоединяющие и выключающие устройства

Применяют соответствующий раздел части 1 со следующими дополнениями:

### 5.1 Зажимы питающих проводов

*Изменение:*

*Дополнение после первого предложения первого абзаца:*

Каждая швейная установка должна иметь только один вход электропитания.

Каждая швейная система, состоящая по крайней мере из двух швейных установок, может иметь собственный вход электропитания для каждой швейной установки; однако если отказ одной швейной установки может стать причиной опасности, швейная система должна иметь только один питающий вход.

*Замена первого предложения третьего абзаца:*

Может применяться нейтральный провод.

### 5.3 Устройство отключения питания

#### 5.3.1 Общие положения

*Дополнение:*

Если с помощью систем управления швейные установки соединены в швейные системы, то должно быть предусмотрено только одно устройство отключения питания.

#### 5.3.2 Типы устройств отключения питания

*Дополнение к перечислению d):*

Для швейных установок и систем, которые запускаются и останавливаются посредством приведения в действие устройства управления (например, педали), должны применяться разъединители по IEC 60947-3 категорий применения AC-3 или DC-3 или встроенные выключатели по IEC 61058-1.

#### 5.3.3 Требования

##### 5.3.3.1 Общие положения

*Дополнение:*

Это означает, что в случае 5.3.2 d) требования 5.3.3.1 не применяют.

##### 5.3.4 Ручка управления

*Дополнение:*

Для работы в положении сидя ручка управления переключателя (ВКЛ/ВЫКЛ) должна находиться от пола на высоте от 0,5 до 1,5 м.

## 6 Защита от поражения электрическим током

Применяют соответствующий раздел части 1 со следующими дополнениями:



## 6.1 Общие требования

*Дополнение:*

Защита также может быть обеспечена путем применения безопасного сверхнизкого напряжения (БСНН) по IEC 60364-4-41, в частности последнего абзаца 411.1.4.3.

## 6.4 Защита путем использования защитного безопасного сверхнизкого напряжения (ЗСНН)

*Изменение:*

Перечисление b) не применяют.

## 7 Защита оборудования

*Применяют соответствующий раздел части 1 со следующими дополнениями:*

### 7.5 Защита от прерывания или снижения напряжения питания и его последующего восстановления

*Дополнение:*

Для швейных установок и систем, которые запускаются посредством приведения в действие устройства управления (например, педали) и останавливаются отпусанием его, не требуется прибор для избежания непреднамеренного пуска после прерывания или снижения напряжения питания и его последующего восстановления.

## 8 Эквипотенциальные соединения

*Применяют соответствующий раздел части 1 со следующими дополнениями:*

### 8.2.5 Детали, подсоединение которых к цепи защиты не является необходимым

*Дополнение:*

Нет необходимости присоединять основание швейной машины или ее токопроводящие части, если:  
- они не содержат электрооборудования; или  
- они содержат электрооборудование, функционирующее только при безопасном сверхнизком напряжении (БСНН) и (или) защитном сверхнизком напряжении (ЗСНН) (см. IEC 60364-4-41).

## 9 Цепи и функции управления

*Применяют соответствующий раздел части 1 со следующими дополнениями:*

### 9.1.1 Питание цепи управления

*Замена:*

Цепи управления швейных установок и систем должны соответствовать требованиям для защитного сверхнизкого напряжения (ЗСНН) (см. 6.4) или безопасного сверхнизкого напряжения (БСНН) (см. IEC 60364-4-41). Трансформаторы для питания этих цепей должны соответствовать требованиям IEC 60742.

### 9.1.4 Подключение приборов управления

*Изменение:*

Этот пункт не применяют к органам управления приводами швейных машин с приборами, установленными в данном положении.

#### 9.2.5.2 Пуск

*Дополнение:*

Требования 9.2.5.2 не применяют к:  
- швейным установкам и системам, которые запускаются посредством приведения в действие устройства управления (например, педали);  
- швейным установкам и системам для автоматического изготовления коротких фигурных строчек, швейных петель, крепления пуговиц и т. д., которые имеют короткий швейный цикл.

#### 9.2.5.3 Остановка

*Дополнение:*

Функция остановки обязательна для швейных установок и систем с удерживаемыми устройствами управления (например, педалью). Для швейных установок и систем для автоматического изготовления коротких

фигурных строчек, швейных петель, крепления пуговиц и т. д., которые имеют короткий швейный цикл, требуемая функция соответствует требованиям к переключателям (ВКЛ/ВЫКЛ) по IEC 60947-3 или IEC 61058-1.

#### 9.4 Функции управления в случае отказа

##### 9.4.1 Общие требования

*Дополнение:*

*Примечание* — Для швейных установок и систем, у которых опасное перемещение частей ограничено частями самой швейной машины, например элементы формирования стежка, механизм подачи и т. д., в общем случае одиночный отказ не приводит к созданию опасных условий, т. к. имеется конструктивная защита. Поэтому для указанных машин не требуется защитная блокировка электрической цепи.

##### 9.4.2 Меры для снижения опасности в случае отказа

###### 9.4.2.1 Использование испытанных схем и компонентов

*Изменение:*

*В конце второго перечисления заменить «(см. 9.1.4)» следующим:*

*Примечание* — См. 9.1.4 настоящего стандарта.

###### 9.4.2.2 Резервирование

*Дополнение:*

*Примечание* — Для швейных установок и систем, у которых опасное перемещение частей ограничено частями самой швейной машины, например элементы формирования стежка, механизм подачи и т. д., резервирование не требуется.

###### 9.4.2.3 Применение разнесения

*Дополнение:*

*Примечание* — Для швейных установок и систем, у которых опасное перемещение частей ограничено частями самой швейной машины, например элементы формирования стежка, механизм подачи и т. д., применение разнесения не требуется.

###### 9.4.3.1 Нарушения заземления

*Дополнение:*

Для швейных установок и систем вместо подключения цепей управления к цепи защиты или оснащения устройством контроля изоляции может применяться особо безопасное размещение тех проводов, которые в случае нарушения в заземлении могут вызвать непреднамеренный пуск или опасное перемещение частей машины или могут препятствовать ее остановке.

Дополнительное безопасное размещение может быть достигнуто, например, посредством:

- размещения изолированных проводов в кабельной трубе из изолирующих материалов;
- применения методов двойной изоляции;
- герметизации компонентов и устройств.

## 10 Пульт оператора и приборы управления, установленные на машине

*Применяют соответствующий раздел части 1 со следующими дополнениями:*

### 10.1.1 Размещение и монтаж

*Изменение:*

*Заменить первое перечисление второго абзаца следующим:*

- те, которые применяются в нормальном режиме работы, находятся на высоте не менее 0,6 м над уровнем пола и являются легкодоступными для оператора в его обычном рабочем положении (см. также 5.3.4 настоящего стандарта);

- те, которые применяются для регулировки, технического обслуживания и ремонта, находятся на высоте не менее 0,3 м над уровнем пола и установлены таким образом, чтобы они не могли быть приведены в действие в процессе нормального режима работы, например из-за своего расположения, наличия ограждений и т. д.

### 10.1.2 Защита

*Замена:*

При правильно выполненном монтаже пульт оператора и приборы управления, установленные на машине, должны выдерживать ожидаемые в процессе эксплуатации воздействия и должны иметь степень

защиты не ниже IP40 (см. IEC 60529). Принимается во внимание, что IP40 является достаточной степенью защиты, когда швейные установки и швейные системы функционируют в условиях окружающей среды, в которых не ожидается воздействие агрессивных жидкостей, паров и загрязнений крупной пылью и стружками.

## **10.2 Кнопочные выключатели**

### **10.2.1 Цвета**

*Изменение:*

*Вместо первого абзаца применяют следующее:*

Цвета органов управления с кнопочными выключателями, насколько возможно, должны соответствовать цветовому коду, приведенному в таблице 2; ограничения налагаются размерами исполнительных механизмов, встраиваемого корпуса и конструкцией органов управления.

## **10.3 Световые индикаторы и дисплеи**

### **10.3.2 Цвета**

*Изменение:*

*Заменить первое предложение следующим:*

Рассеиватели световых индикаторов с учетом режима работы машины должны, насколько возможно, соответствовать цветовому коду, приведенному в таблице 3; ограничения налагаются размерами исполнительных механизмов, встраиваемого корпуса и конструкцией органов управления.

## **10.4 Кнопочные выключатели с подсветкой**

*Изменение:*

*Заменить первое предложение следующим:*

Кнопочные выключатели с подсветкой, насколько возможно, должны соответствовать цветовому коду, приведенному в таблицах 2 и 3; ограничения налагаются размерами исполнительных механизмов, встраиваемого корпуса и конструкцией органов управления.

### **10.7.5 Использование устройств отключения**

*Дополнение:*

В автоматически управляемых швейных установках и системах, для которых устройства аварийной остановки, соответствующие 10.7.2, являются излишними, устройство отключения питания должно осуществлять функцию устройства аварийной остановки (см. также 5.3.3.1 настоящего стандарта).

В швейных установках и системах, которые запускаются посредством удержания устройства управления (например, педали), приспособления для аварийной остановки не требуются. Кроме того, устройство аварийной остановки не требуется в автоматически управляемых швейных установках и системах для автоматического изготовления коротких фигурных строчек, швейных петель, крепления пуговиц и т. д., которые имеют только короткий автоматический швейный процесс.

Эти швейные установки и системы могут быть оборудованы устройствами включения и выключения в соответствии с IEC 60947-3 и IEC 61058-1.

## **11 Интерфейсы устройств управления**

*Применяют соответствующий раздел части 1 со следующими дополнениями:*

### **11.1 Общие положения**

*Дополнение:*

Если оценка риска не показывает наличия более вредного риска, когда, например, опасные части защищены механическими средствами защиты, то не требуется, чтобы входные или выходные цепи швейных установок и систем были частично или полностью электрически изолированы от внутренних цепей числового программного управления или от блока программного управления, и не требуется заземление управляющих напряжений.

### **11.2 Цифровые входные/выходные интерфейсы**

#### **11.2.2 Выходы**

*Изменение:*

*Первый абзац не применяют.*

## 12 Электронное оборудование

Применяют соответствующий раздел части 1.

## 13 Аппаратура управления. Размещение, монтаж и защитные оболочки

Применяют соответствующий раздел части 1 со следующими дополнениями:

### 13.2 Размещение и монтаж

#### 13.2.1 Доступ и обслуживание

*Изменение:*

*Вместо второго абзаца применяют следующее:*

Если для регулярного обслуживания и регулировки необходим доступ, соответствующие устройства должны располагаться на высоте от 0,3 до 2,0 м над уровнем пола.

#### 13.2.2 Разделение

*Дополнение:*

В защитных оболочках, соответствующих 6.2.1, расстояния между защитными оболочками и токоведущей частью должны быть не менее, чем зазоры и пути утечки, приведенные в IEC 60947-4-1 (графа L-L таблицы C.1).

Для печатных плат и всего другого электрооборудования и устройств (таких как выключатели, электродвигатели) должна предусматриваться степень загрязнения 2 в соответствии с IEC 60664-1 (таблица 4).

### 13.3 Степени защиты

*Замена:*

Для оболочек коммутирующих устройств швейных установок и систем минимальная степень защиты должна быть IP40. В виде исключения допускается минимальная степень защиты IP20, если все цепи, используемые с устройством и внутри него, соответствуют требованиям 6.1 настоящего стандарта.

## 14 Кабели и провода

Применяют соответствующий раздел части 1.

## 15 Правила монтажа электропроводки

Применяют соответствующий раздел части 1 со следующими дополнениями:

### 15.2.4 Идентификация других проводов

*Дополнение:*

Провода, применяемые для функционального заземления, должны быть обозначены серым цветом. Общие провода, например для устранения электростатических зарядов, должны быть обозначены серым цветом.

### 15.5.8 Зажимы, соединения и соединительные коробки

*Изменение:*

*Замена второго предложения первого абзаца:*

Соединения и блоки швейных установок и систем должны иметь минимальную степень защиты IP40 (см. IEC 60529). В виде исключения допускается минимальная степень защиты IP20, если все цепи, используемые в устройстве и с устройством, соответствуют требованиям 6.1 настоящего стандарта.

## 16 Электродвигатели и взаимосвязанное оборудование

Применяют соответствующий раздел части 1 со следующими дополнениями:

### 16.1 Общие требования

*Дополнение:*

Не допускается трансформация напряжения с целью питания внешних потребителей (нагрузок) ответвлением статорной обмотки двигателей.

## 16.2 Кожухи двигателей

### *Дополнение:*

Минимальная степень защиты привода швейной машины (включая присоединенный к нему при необходимости прибор управления) должна быть IP40.

## 16.3 Размеры двигателей

### *Дополнение:*

Не требуется соответствия размеров приводов швейной машины требованиям IEC 60072-1 и IEC 60072-2.

## 17 Вспомогательное и осветительное оборудование

*Применяют соответствующий раздел части 1 со следующими дополнениями:*

### 17.2 Местное освещение машины и оборудования

#### 17.2.1 Общие положения

##### *Дополнение:*

Для местного освещения (лампы для подсветки места шитья) швейных установок и систем с номинальным напряжением до 50 В переменного тока переключатели (ВКЛ/ВЫКЛ) могут быть встроены в гибкие соединительные шнуры.

#### 17.2.2 Питание

##### *Дополнение:*

Низковольтные лампы для подсветки места шитья должны быть снабжены также встроенными трансформаторами или внешними низковольтными трансформаторами в соответствии с IEC 60742.

Цепи местного освещения (лампы для подсветки места шитья), предназначенные для применения, например, при продевании нити, замене швейных инструментов, техническом обслуживании, должны быть подключены со стороны источника питания устройства для включения и выключения швейных установок или систем.

## 18 Предупреждающие знаки и маркировка

*Применяют соответствующий раздел части 1.*

## 19 Техническая документация

*Применяют соответствующий раздел части 1 со следующими дополнениями:*

### 19.8 Руководство по эксплуатации

#### *Дополнение:*

В инструкциях должно быть отражено требование о необходимости отключения швейной установки или системы, например, переключателем (ВКЛ/ВЫКЛ) или отсоединением штепсельной вилки от источника электропитания, в случаях:

- замены швейных инструментов (например, иглы для швейной машины, прижимной лапки, шпульки или игольной пластинки);
- необходимости продевания нити в иглу, выполнения петли, распорки и т. д.;
- оставления рабочего места без присмотра;
- выполнения технического обслуживания.

## 20 Испытания

*Применяют соответствующий раздел части 1 со следующими дополнениями:*

### 20.1 Общие положения

#### *Дополнение:*

Испытания по 20.2, 20.3, 20.4 и 20.7 являются стандартными испытаниями.

Испытания по 20.5 и 20.6 являются испытаниями типа.

### 20.3 Испытание сопротивления изоляции

*Дополнение:*

Цепи управления и сигнальные цепи, содержащие электронные приборы, должны быть подключены к защитному проводу во время испытания других цепей. После отключения защитного провода вышеупомянутого соединения сопротивление изоляции должно быть измерено постоянным напряжением не менее 100 В. Испытательное напряжение должно прикладываться постепенно во избежание каких-либо повреждений электрической цепи.

### 20.4 Электрические испытания

*Дополнение:*

К таким отключаемым составным элементам относятся выпрямители, конденсаторы, электронные приборы и электродвигатели, номинальная мощность которых не превышает 1 кВт.

Электродвигатели должны подвергаться испытаниям в соответствии с IEC 60034-1. Электронные цепи с номинальным напряжением менее 50 В не должны подвергаться электрическим испытаниям.

### 20.6 Испытания электромагнитной совместимости

*Замена:*

См. АА.5 приложения АА.

## Приложения

Применяют приложения части 1 со следующими дополнениями:  
Дополнение:

Приложение АА  
(обязательное)

## Требования электромагнитной совместимости

**Примечание** — Цель настоящего приложения — определить для швейных установок, швейных систем и их оборудования, например приводов швейных машин, органов управления и т. д., нормы в отношении электромагнитных излучений, которые могут оказать влияние на другое оборудование в отношении непрерывных и импульсных, кондуктивных и излучаемых помех, включая электростатические разряды.

## АА.1 Испытательные уровни электромагнитной совместимости

Порты, которые могут находиться под влиянием электромагнитных явлений, следующие:



Нормы электромагнитной совместимости, установленные в таблицах АА.1—АА.7, действуют в отношении:

- 1) нормы помехозащиты, предусмотренных для применения в жилых условиях;
- 2) помехоустойчивости — для применения в условиях производственной среды швейной промышленности; и, следовательно, применимы для всех условий производства в швейной промышленности.

## АА.2 Помехозащита

Электрические помехи, создаваемые машиной или оборудованием, не должны превышать уровней, установленных в таблице АА.1.

Измерение напряжений помех не требуется для экранированных проводов, которые соединяют экранированные части оборудования. Защитные устройства должны быть соединены вместе.

Измерение напряжений помех не требуется для проводов, соединяющих части оборудования, длина которых менее 2 м и которые не подвержены растяжению.

## АА.3 Помехоустойчивость

В случаях, когда применяется электронное оборудование, оно должно быть сконструировано таким образом, чтобы выдерживать по крайней мере испытательные значения, установленные в таблицах АА.2—АА.7.

Указанные требования испытаний на помехоустойчивость относятся ко всем портам машин и оборудования.

## АА.4 Критерии качества функционирования

Приведенные в настоящем стандарте испытания машин и оборудования не должны являться причиной возникновения опасностей.

Функциональное описание и определение критериев качества функционирования во время проведения или в результате испытаний ЭМС должны быть зафиксированы в протоколе испытаний и основаны на следующем:

- **критерий качества функционирования А:** машины и оборудование должны продолжать функционировать в соответствии с назначением. Не допускается ухудшения качества функционирования ниже уровня, установленного изготовителем, или прекращения выполнения устройством установленной функции, когда машина и оборудование используются в соответствии с назначением. В некоторых случаях уровень качества функционирования может быть заменен допустимыми потерями качества функционирования;

- **критерий качества функционирования В:** машины и оборудование должны продолжать функционировать в соответствии с назначением после проведения испытаний. Не допускается ухудшения качества функционирования ниже уровня, установленного изготовителем, или прекращения выполнения устройством установленной функции, когда машина и оборудование используются в соответствии с назначением. В некоторых случаях уровень



качества функционирования может быть заменен допустимыми потерями качества функционирования. Во время проведения испытаний допускается ухудшение качества функционирования. Вместе с тем изменение текущего рабочего режима или данных, хранимых в памяти, не допускается.

Если минимальный уровень качества функционирования или допустимые потери качества функционирования не установлены поставщиком, указанные данные могут быть определены из описания изделия и документации, а также из того, что пользователь вправе ожидать при использовании машин и оборудования в соответствии с назначением.

#### **AA.5 Испытания электромагнитной совместимости**

##### **AA.5.1 Общие условия проведения испытаний электромагнитной совместимости (ЭМС)**

Испытания ЭМС должны проводиться:

- в заданных рабочих условиях для швейных установок и систем или оборудования при номинальном напряжении питания;

- на полностью оборудованных или готовых к эксплуатации швейных установках и системах или швейных системах, на индивидуальных машинах, встроенных в систему, в исправном состоянии;

- на швейных установках и системах или на их наиболее выступающих частях (например, средства управления с наибольшим количеством устройств ввода-вывода и функций, все машины и оборудование с меньшим составом оборудования, рассматриваемым в соответствии с настоящим стандартом);

- как отдельные последовательные испытания, последовательность которых не обязательна.

Состав оборудования и режим работы во время проведения испытаний должны быть точно записаны в протоколе испытаний.

Не всегда представляется возможность испытать каждую функцию машины. В таких случаях должен быть выбран наиболее критический режим работы.

Из анализа электрических характеристик и употребления конкретных машин и оборудования может быть установлено, что некоторые испытания являются неподходящими и поэтому ненужными. В этом случае решение о том, что испытание не проводят, должно быть записано в протоколе испытаний.

Привод швейной машины и дополнительное оборудование должны быть испытаны на стандартной швейной установке, приведенной на рисунке AA.1.

Приводы швейных машин и оборудование, испытанные таким образом, будут считаться ЭМС-подготовленными. Конкретные измерения при испытаниях должны быть согласованы с представителями поставщиков.

**Примечание** — ЭМС-подготовленное оборудование не может гарантировать исключительную ЭМС-совместимость швейной установки или швейной системы.

Измерения должны быть проведены в строго определенных и воспроизводимых условиях для каждого вида электромагнитной помехи.

##### **AA.5.2 Условия испытаний ЭМС на помехоэмиссию**

Описание испытаний и испытательное оборудование должны соответствовать CISPR 11 (разделы 7 и 8).

Испытания должны проводиться с использованием испытательной установки, приведенной на рисунке AA.1, за исключением того, что требования к пластине заземления должны соответствовать CISPR 11 (раздел 8).

##### **AA.5.3 Условия испытаний ЭМС на помехоустойчивость**

Описание испытаний, методы испытаний и испытательное оборудование установлены в стандартах, перечисленных в таблицах AA.2—AA.7.

Испытания должны проводиться с использованием испытательной установки, приведенной на рисунке AA.1. Испытания швейных систем могут отличаться от этой испытательной установки.



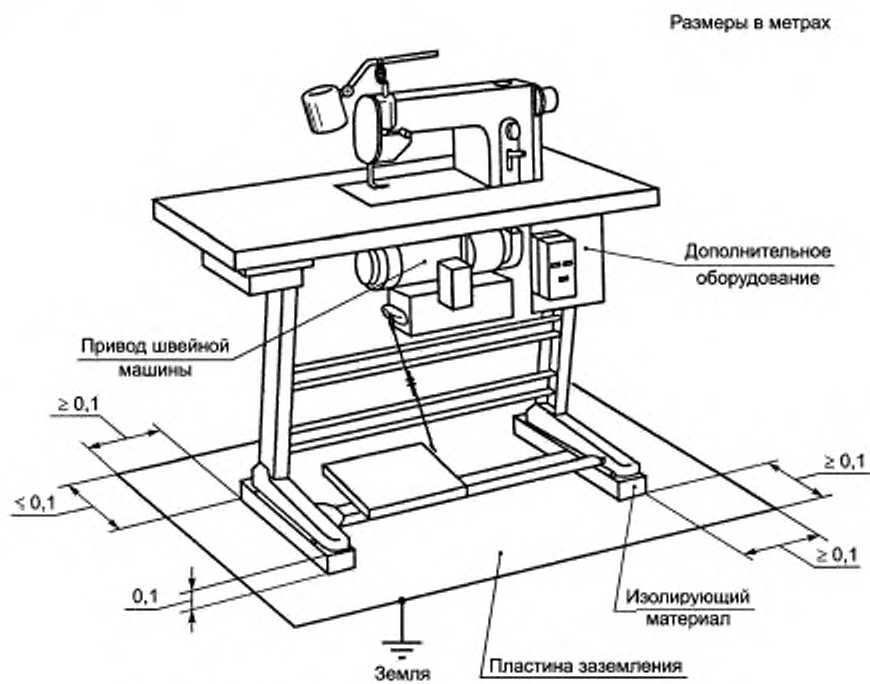


Рисунок АА.1 — Стандартная швейная установка для испытаний ЭМС

Таблица АА.1 — Помехозащита. Излучаемые (корпус) и кондуктивные помехи (сетевые зажимы)

Порт	Полоса частот	Нормы	Основной стандарт	Применимость примечания
Корпус	30—230 МГц 230—1000 МГц	Квазипиковое значение 30 дБ (мкВ/м), измеренное на расстоянии 10 м Квазипиковое значение 37 дБ (мкВ/м), измеренное на расстоянии 10 м		См. примечание 1
Сетевые зажимы	150 кГц — 0,5 МГц  0,5—5 МГц  5—30 МГц	Квазипиковое значение от 66 до 56 дБ (мкВ) Среднее значение от 56 до 46 дБ (мкВ), уменьшающееся линейно с логарифмом частоты  Квазипиковое значение 56 дБ (мкВ) Среднее значение 46 дБ (мкВ)  Квазипиковое значение 60 дБ (мкВ) Среднее значение 50 дБ (мкВ)	СИСПР 11	См. примечания 2, 3 и 4  См. примечания 2, 3 и 4  См. примечания 2, 3 и 4
<p><b>Примечания</b></p> <p>1 Измерения на месте работы исключены из настоящего стандарта.</p> <p>2 Импульсные помехи (разряды), возникающие менее 5 раз в минуту, не рассматриваются. Для разрядов, возникающих более 30 раз в минуту, применяются нормы, приведенные в таблице АА.1. Для разрядов, возникающих от 5 до 30 раз в минуту, разрешается ослабление 20 лог 30 / N дБ норм, приведенных в таблице АА.1 (где N — количество разрядов в минуту).</p> <p>3 Применяют только к машинам и оборудованию, работающим при напряжении менее чем 1000 В среднеквадратического значения.</p> <p>4 Значения соответствуют СИСПР 11.</p>				

4 Таблица АА.2 — Помехоустойчивость. Физическая граница корпуса

Вид помехи	Значение испытательного параметра	Единица измерения	Основной стандарт	Испытательная установка	Примечание	Критерий качества функционирования
Радиочастотное электромагнитное поле, амплитудная модуляция	80—1000 10 80	МГц В/м (немодулированное среднеквадратическое значение) % АМ (1 кГц)	IEC 61000-4-3	IEC 61000-4-3	См. примечание. Испытательный уровень устанавливается перед модуляцией	А
Радиочастотное электромагнитное поле, импульсная модуляция	900 ± 5 10 50 200	МГц В/м (немодулированное среднеквадратическое значение) Рабочий цикл, % Частота повторения, Гц	ENV 50204	IEC 61000-4-3	Фиксированная частота в указанном диапазоне	А
Электростатический разряд	4 (контактный разряд) 8 (воздушный разряд)	кВ (напряжение разряда)	IEC 61000-4-2	IEC 61000-4-2	См. основной стандарт для применимости контактных и (или) воздушных испытательных разрядов	В

Примечание — За исключением вещательной полосы частот Международного союза электросвязи (МСЭ): 87—108 МГц, 174—230 МГц и 470—790 МГц, где уровень должен быть 3 В/м.

Таблица АА.3 — Помехоустойчивость. Порты сигнальных линий и шин данных, не участвующих в процессе управления, и т. д.

Вид помехи	Значение испытательного параметра	Единица измерения	Основной стандарт	Испытательная установка	Примечание	Критерий качества функционирования
Радиочастотная помеха общего вида. Амплитудная модуляция	0,15—80 10 80 150	МГц В (немодулированное среднеквадратическое значение) % AM (1 кГц) Полное (внутреннее) сопротивление источника питания (Ом)	IEC 61000-4-6	IEC 61000-4-6	См. примечания 1, 2 и 3. Испытательный уровень устанавливается перед модуляцией	A
Наносекундные импульсные помехи	1 5/50 5	кВ (пиковое значение) Тг/Тн, нс, гдв Тг — длительность фронта; Тн — длительность импульса Частота повторения, кГц	IEC 61000-4-4	IEC 61000-4-4 (емкостная схема фиксирования)	См. примечание 3	B

**Примечания**

- 1 Испытательный уровень может быть установлен эквивалентным током на нагрузке 150 Ом.
- 2 За исключением вещательного диапазона частот Международного союза электросвязи (МСЭ): 47—68 МГц, где уровень должен быть 3 В/м.
- 3 Распространяется только на порты, соединенные с кабелями, общая длина которых в соответствии с функциональными условиями изготовителя может превышать 3 м.

Таблица АА.4 — Помехоустойчивость. Порты для линий измерения, управления и длинных шин

Вид помехи	Значение испытательного параметра	Единица измерения	Основной стандарт	Испытательная установка	Примечание	Критерий качества функционирования
Радиочастотная помеха общего вида. Амплитудная модуляция	0,15—80 10 80 150	МГц В (немодулированное средневзвешенное значение) % АМ (1 кГц) Полное (внутреннее) сопротивление источника питания (Ом)	IEC 61000-4-6	IEC 61000-4-6	См. примечания 1 и 2. Испытательный уровень испытаний устанавливается перед модифицирующей	А
Наносекундные импульсные помехи	2 5/50 5	кВ (пиковое значение) Tr/Th, нс, где Tr — длительность фронта; Th — длительность импульса Частота повторения, кГц	IEC 61000-4-4	IEC 61000-4-4 (емкостная схема фиксирования)		В
<b>Примечания</b> 1 Испытательный уровень может быть установлен эквивалентным током на нагрузке 150 Ом. 2 За исключением вещательного диапазона частот Международного союза электросвязи (МСЭ): 47—68 МГц, где уровень должен быть 3 В/м.						

Таблица АА.5 — Помехоустойчивость. Входные и выходные порты электропитания постоянного тока

Вид помехи	Значение испытательного параметра	Единица измерения	Основной стандарт	Испытательная установка	Примечание	Критерий качества функционирования
Радиочастотная помеха общего вида. Амплитудная модуляция	0,15—80 10 80 150	МГц В (немодулированное среднеквадратическое значение) % АМ (1 кГц) Полное (внутреннее) сопротивление источника питания (Ом)	IEC 61000-4-6	IEC 61000-4-6	См. примечания 1, 2 и 3. Испытательный уровень устанавливается перед модуляцией	А
Наносекундные импульсные помехи	2 5/50 5	кВ (пиковое значение) Тг/Тн, нс, где Тг — длительность фронта; Тн — длительность импульса Частота повторения, кГц	IEC 61000-4-4	IEC 61000-4-4 (непосредственная подача питания)	См. примечание 3	В

**Примечания**

- Испытательный уровень может быть установлен эквивалентным током на нагрузке 150 Ом.
- За исключением вращательного диапазона частот Международного союза электросвязи (МСЭ): 47—68 МГц, где уровень должен быть 3 В/м.
- Не применяются для входных портов, предназначенных для подключения к аккумулятору или аккумуляторной батарее, которые должны быть удалены или отключены от оборудования для подзарядки.

Таблица АА.6 — Помехоустойчивость. Входные и выходные порты электропитания переменного тока

Вид помехи	Значение испытательного параметра	Единица измерения	Основной стандарт	Испытательная установка	Примечание	Критерий качества функционирования
Радиочастотная помеха общего вида. Амплитудная модуляция	0,15—80 10 80 150	МГц В (немодулированное среднеквадратическое значение) % АМ (1 кГц) Полное (внутреннее) сопротивление источника питания (Ом)	IEC 61000-4-6	IEC 61000-4-6	См. примечания 1 и 2. Испытательный уровень устанавливается перед модуляцией	А
Наносекундные импульсные помехи	2 5/50 5	кВ (пиковое значение) Tr/Th, нс, где Tr — длительность фронта; Th — длительность импульса Частота повторения, кГц	IEC 61000-4-4	IEC 61000-4-4 (непосредственная подача питания)		В
<b>Примечания</b> 1 Испытательный уровень может быть установлен эквивалентным током на нагрузке 150 Ом. 2 За исключением вещательного диапазона частот Международного союза электросвязи (МСЭ): 47—68 МГц, где уровень должен быть 3 В/м.						

Таблица АА.7 — Помехоустойчивость. Порт заземления

Вид помехи	Значение испытательного параметра	Единица измерения	Основной стандарт	Испытательная установка	Примечание	Критерий качества функционирования
Радиочастотная помеха общего вида. Амплитудная модуляция	0,15—80 10 80 150	МГц В (немодулированное среднеквадратическое значение) % АМ (1 кГц) Полное (внутреннее) сопротивление источника питания (Ом)	IEC 61000-4-6	IEC 61000-4-6	См. примечания 1 и 2. Испытательный уровень устанавливается перед модуляцией	А
<b>Примечания</b> 1 Испытательный уровень при испытании может быть установлен эквивалентным током на нагрузке 150 Ом. 2 За исключением вещательного диапазона частот Международного союза электросвязи (МСЭ): 47—68 МГц, где уровень должен быть 3 В/м.						

**Приложение ВВ**  
**(справочное)**

**Библиография**

- IEC 60335-2-28 Safety — Part 2: Particular requirements for sewing machines of household and similar electrical appliances  
(Безопасность бытовых и аналогичных электрических приборов. Часть 2-28. Дополнительные требования к швейным машинам)



**Приложение ДА**  
**(справочное)**

**Сведения о соответствии ссылочных международных стандартов  
межгосударственным стандартам**

Таблица ДА.1

Обозначение международного стандарта	Степень соответствия	Обозначение и наименование межгосударственного стандарта
IEC 60664-1:1992	—	*, 1)
IEC 60721-3-3:1994	—	*
IEC 61000-4-2:1995	MOD	ГОСТ 30804.4.2—2013 (IEC 61000-4-2:2008) «Совместимость технических средств электромагнитная. Устойчивость к электростатическим разрядам. Требования и методы испытаний»
IEC 61000-4-3:1995	MOD	ГОСТ 30804.4.3—2013 (IEC 61000-4-3:2006) «Совместимость технических средств электромагнитная. Устойчивость к радиочастотному электромагнитному полю. Требования и методы испытаний»
IEC 61000-4-4:1995	MOD	ГОСТ 30804.4.4—2013 (IEC 61000-4-4:2004) «Совместимость технических средств электромагнитная. Устойчивость к наносекундным импульсным помехам. Требования и методы испытаний»
CISPR 11:1999	—	*
ISO 4915:1991	—	*
ISO 4916:1991	—	*
ENV 50204:1995	—	*
<p>* Соответствующий межгосударственный стандарт отсутствует. До его принятия рекомендуется использовать перевод на русский язык данного международного стандарта.</p> <p>Примечание — В настоящей таблице использовано следующее условное обозначение степени соответствия стандартов: — MOD — модифицированные стандарты.</p>		

<sup>1)</sup> В Российской Федерации действует ГОСТ Р МЭК 60664.1—2012 «Координация изоляции для оборудования в низковольтных системах. Часть 1. Принципы, требования и испытания», идентичный IEC 60664-1:2007.

УДК 621.396/.397.001.4

МКС 13.110  
61.080  
33.100.01

Ключевые слова: машины, швейные машины, швейные установки, швейные системы, безопасность, безопасность машин, помехоэмиссия, помехоустойчивость, электромагнитная совместимость

---

Редактор *Е.И. Мосур*  
Технический редактор *И.Е. Черелкова*  
Корректор *Е.М. Поляченко*  
Компьютерная верстка *Д.В. Кардановской*

Сдано в набор 31.05.2019. Подписано в печать 25.07.2019. Формат 60 × 84<sup>1</sup>/<sub>8</sub>. Гарнитура Ариал.  
Усл. печ. л. 3,26. Уч.-изд. л. 2,55.

Подготовлено на основе электронной версии, предоставленной разработчиком стандарта

---

ИД «Юриспруденция», 115419, Москва, ул. Орджоникидзе, 11.  
[www.jurisizdat.ru](http://www.jurisizdat.ru) [y-book@mail.ru](mailto:y-book@mail.ru)

Создано в единичном исполнении во ФГУП «СТАНДАРТИНФОРМ»  
для комплектования Федерального информационного фонда стандартов,  
117418 Москва, Нахимовский пр-т, д. 31, к. 2.  
[www.gostinfo.ru](http://www.gostinfo.ru) [info@gostinfo.ru](mailto:info@gostinfo.ru)