
ФЕДЕРАЛЬНОЕ АГЕНТСТВО
ПО ТЕХНИЧЕСКОМУ РЕГУЛИРОВАНИЮ И МЕТРОЛОГИИ



НАЦИОНАЛЬНЫЙ
СТАНДАРТ
РОССИЙСКОЙ
ФЕДЕРАЦИИ

ГОСТ Р
МЭК 61217—
2013

АППАРАТЫ ДИСТАНЦИОННЫЕ ДЛЯ ЛУЧЕВОЙ ТЕРАПИИ

Координаты, перемещения и шкалы

IEC 61217: 2011
Radiotherapy equipment – Coordinates, movements and scales
(IDT)

Издание официальное



Москва
Стандартинформ
2014

Предисловие

1 ПОДГОТОВЛЕН Федеральным государственным бюджетным учреждением «Всероссийский научно-исследовательский и испытательный институт медицинской техники» Федеральной службы по надзору в сфере здравоохранения и социального развития (ФГБУ «ВНИИИМТ» Росздравнадзора)

2 ВНЕСЕН Техническим комитетом по стандартизации ТК 411 «Аппараты и оборудование для лучевой диагностики, терапии и дозиметрии»

3 УТВЕРЖДЕН И ВВЕДЕН В ДЕЙСТВИЕ Приказом Федерального агентства по техническому регулированию и метрологии от 25 октября 2013 г. № 1202-ст.

4 Настоящий стандарт идентичен международному стандарту МЭК 61217 : 2011 «Аппаратура для лучевой терапии. Система координат, перемещения и шкалы» (IEC 61217:2011 «Radiotherapy equipment – Coordinates, movements and scales»)

При применении настоящего стандарта рекомендуется использовать вместо ссылочных международных стандартов соответствующие им национальные стандарты Российской Федерации, сведения о которых приведены в дополнительном приложении ДА

5 ВВЕДЕН ВПЕРВЫЕ

Правила применения настоящего стандарта установлены в ГОСТ Р 1.0—2012 (раздел 8). Информация об изменениях к настоящему стандарту публикуется в ежегодном (по состоянию на 1 января текущего года) информационном указателе «Национальные стандарты», а официальный текст изменений и поправок – в ежемесячном информационном указателе «Национальные стандарты». В случае пересмотра (замены) или отмены настоящего стандарта соответствующее уведомление будет опубликовано в ближайшем выпуске информационного указателя «Национальные стандарты». Соответствующая информация, уведомление и тексты размещаются также в информационной системе общего пользования – на официальном сайте Федерального агентства по техническому регулированию и метрологии в сети Интернет (gost.ru)

Настоящий стандарт не может быть полностью или частично воспроизведен, тиражирован и распространен в качестве официального издания без разрешения Федерального агентства по техническому регулированию и метрологии

Содержание

1 Область применения	1
2 Нормативные ссылки	1
3 Системы координат	2
3.1 Общее	2
3.2 Общие правила	2
3.3 Неподвижная система координат – “f” (рисунок 1а)	4
3.4 Система координат ГАНТРИ – “g” (рисунок 4)	4
3.5 Система координат КОЛЛИМАТОРА ПУЧКА или УСТРОЙСТВА ФОРМИРОВАНИЯ ПУЧКА ИЗЛУЧЕНИЯ “b” (рисунок 5)	4
3.6 Система координат КЛИНОВИДНОГО ФИЛЬТРА “w” (рисунок 7)	4
3.7 Система координат ПРИЕМНИКА РЕНТГЕНОВСКОГО ИЗОБРАЖЕНИЯ “r” (рисунки 6 и 8) ...	5
3.8 Система координат ОПОРЫ СТОЛА для ПАЦИЕНТА “s” (рисунок 9)	5
3.9 Система координат эксцентрического поворота деки СТОЛА для ПАЦИЕНТА “e” (рисунки 10 и 11)	6
3.10 Система координат деки СТОЛА для ПАЦИЕНТА “t” (рисунки 10, 11, 18, 19)	6
3.11 Система координат ПАЦИЕНТА “p” (рисунки 17а и 17b)	7
3.12 Система координат устройства изображения “i” и система координат фокуса “o”	8
4 Шкалы и цифровые ДИСПЛЕИ	8
5 Обозначение движений частей АППАРАТА	9
6 Нулевые позиции АППАРАТА	10
7 Список шкал, градуировок, направлений и ДИСПЛЕЕВ	10
7.1 Общее	10
7.2 Ротация ГАНТРИ (рисунки 14а и 14b)	10
7.3 Поворот КОЛЛИМАТОРА или УСТРОЙСТВА ФОРМИРОВАНИЯ ПУЧКА ИЗЛУЧЕНИЯ (УФП) (рисунки 15а и 15b)	11
7.4 Поворот КЛИНОВИДНОГО ФИЛЬТРА (рисунки 7 и 14а)	11
7.5 РАДИАЦИОННОЕ ПОЛЕ или ОГРАНИЧЕННОЕ РАДИАЦИОННОЕ ПОЛЕ	11
7.6 Изоцентрическая ротация ОПОРЫ СТОЛА для ПАЦИЕНТА	13
7.7 Эксцентрическая ротация деки СТОЛА для ПАЦИЕНТА	13
7.8 Линейные и угловые перемещения деки СТОЛА для ПАЦИЕНТА	13
7.9 Движения ПРИЕМНИКА РЕНТГЕНОВСКОГО ИЗОБРАЖЕНИЯ	14
Приложение А (справочное) Примеры преобразования координат между отдельными координатными системами	45
Приложение В (справочное) Преобразования координат между IEC и DICOM координатными системами ПАЦИЕНТА	50
Приложение ДА (справочное) Сведения о соответствии ссылочных международных стандартов национальным стандартам Российской Федерации	51
Библиография	53

Введение

ЛУЧЕВУЮ ТЕРАПИЮ осуществляют в медицинских центрах, имеющих множество терапевтических АППАРАТОВ, которые обычно сосредоточены в отделе ЛУЧЕВОЙ ТЕРАПИИ. При планировании и симуляции облучения, укладке ПАЦИЕНТА и управлении пучком излучения такие АППАРАТЫ могут быть выставлены в различные угловые и линейные положения, а в случае ПОДВИЖНОЙ ЛУЧЕВОЙ ТЕРАПИИ могут совершать ротационное и поступательное движения в процессе ОБЛУЧЕНИЯ ПАЦИЕНТА. Существенно, чтобы предусмотренные ПЛАНОМ ОБЛУЧЕНИЯ положения ПАЦИЕНТА, размеры, направления и качество ПУЧКА ИЗЛУЧЕНИЯ устанавливались или менялись в лучевом терапевтическом АППАРАТЕ по программам точно и без сбоев. АППАРАТЫ, используемые в ЛУЧЕВОЙ ТЕРАПИИ, включая СИМУЛЯТОРЫ для ЛУЧЕВОЙ ТЕРАПИИ, должны иметь стандартные средства индикации и численного определения координат, как и АППАРАТЫ для получения изображений во время или в сочетании с ЛУЧЕВОЙ ТЕРАПИЕЙ, так как расхождения в разметке и уставках для одинаковых перемещений на АППАРАТАХ разных типов, используемых в одном и том же отделе, могут приводить к увеличению вероятности ошибки. Кроме того данные, получаемые на АППАРАТАХ, используемых для оценки локализации опухоли (на таких, как ультразвуковые, рентгеновские, компьютерные и магнитно-резонансные томографы), должны быть представлены в системах планирования облучения в такой форме, которая соответствует системе координат ЛУЧЕВОГО АППАРАТА. Для ряда особых геометрических параметров требуются специальные координатные системы, чтобы облегчить математические преобразования точек и векторов одной координатной системы в другую.

Задача настоящего стандарта состоит в том, чтобы избежать неопределенности, беспорядка и ошибок, которые могут возникать при использовании АППАРАТОВ разных типов. Следовательно, его сфера охватывает все виды ДИСТАНЦИОННЫХ АППАРАТОВ ЛУЧЕВОЙ ТЕРАПИИ, СИМУЛЯТОРОВ для ЛУЧЕВОЙ ТЕРАПИИ, информацию диагностических АППАРАТОВ, используемых для ЛУЧЕВОЙ ТЕРАПИИ, регистрирующую и контрольную аппаратуру и входные данные для ПЛАНИРОВАНИЯ процесса ОБЛУЧЕНИЯ.

Номенклатура движений классифицируется в соответствии с МЭК/ТО 60788:2004, термины МЭК 60601-2-1 и МЭК 60601-2-29 (см. индексы терминов).

Настоящий стандарт издан самостоятельно, отдельно от серий МЭК 60601 стандартов по безопасности. Он не является руководством по безопасности и не должен содержать требований, обязательных для исполнения. Таким образом, настоящие требования не будут включаться в будущие издания серий МЭК 60601, которые посвящены исключительно технике безопасности.

МЭК 60601-2-1, 60601-2-11, МЭК 60601-2-29, МЭК 60976, МЭК 60977, МЭК 61168 и МЭК 61170 включают требования по движениям и шкалам АППАРАТОВ. Ряд изменений и дополнений внесен в данный стандарт.

Наиболее ценным достоинством стандартной системы координат является ее вклад в гарантию качества при ПЛАНИРОВАНИИ ЛУЧЕВОЙ ТЕРАПИИ. Шкалы, представленные в данном стандарте, связаны с описанными здесь системами координат. ПОЛЬЗОВАТЕЛИ могут применять другие соглашения по шкалам. Предполагается, что ИЗГОТОВИТЕЛИ будут применять соглашения по шкалам настоящего стандарта при создании новых АППАРАТОВ.

Будущие улучшения могут быть адресованы к:

- трехмерным СИМУЛЯТОРАМ для ЛУЧЕВОЙ ТЕРАПИИ;
- КОМПЬЮТЕРНЫМ ТОМОГРАФАМ, совмещенным с СИМУЛЯТОРАМИ для ЛУЧЕВОЙ ТЕРАПИИ.

ПОПРАВКИ 2, опубликованные в 2007 году, распространяются на ротацию ОПОРЫ СТОЛА для ПАЦИЕНТА вокруг оси Z, привязанной в декартовой системе координат IEC к двум дополнительным ротациям – поворот вокруг продольной оси ПАЦИЕНТА и покачивание вокруг поперечной оси ПАЦИЕНТА.

Использование двух новых дополнительных степеней свободы (покачивание и поворот) вводит координатные системы, включающие систематически три ротации и три перемещения, следовательно, поддерживающие шесть степеней свободы. В современных ОПОРАХ СТОЛА для ПАЦИЕНТА с 6 степенями свободы может использоваться сочетание перемещения и ротации для того, чтобы получить такой же результат, как и при эксцентрической ротации ОПОРЫ СТОЛА. При изменении данных о положениях ОПОРЫ СТОЛА, использующихся в новых декартовых системах МЭК, точность изометрических ротаций достигается преобразованием всей информации, относящейся к облучению. Система координат эксцентрического ОПОРЫ СТОЛА, однако, поддерживается для обратной совместимости.

Примечание – В протонной терапии общепринято использовать лечебное кресло, на котором ПАЦИЕНТ может вращаться и наклоняться, тогда как ось ПУЧКА ИЗЛУЧЕНИЯ имеет фиксированное направление

АППАРАТЫ ДИСТАНЦИОННЫЕ ДЛЯ ЛУЧЕВОЙ ТЕРАПИИ
КООРДИНАТЫ, ПЕРЕМЕЩЕНИЯ И ШКАЛЫ

Radiotherapy equipment. Coordinates, movements and scales

Дата введения — 2015—02—01

1 Область применения

Настоящий стандарт распространяется на оборудование и данные процесса ДИСТАНЦИОННОЙ ЛУЧЕВОЙ ТЕРАПИИ, включая данные изображения ПАЦИЕНТА, используемые в СИСТЕМАХ ПЛАНИРОВАНИЯ ОБЛУЧЕНИЯ, к СИМУЛЯТОРАМ для ЛУЧЕВОЙ ТЕРАПИИ, изоцентрическим ГАММА-ТЕРАПЕВТИЧЕСКИМ АППАРАТАМ, изоцентрическим медицинским ЭЛЕКТРОННЫМ УСКОРИТЕЛЯМ и относящемуся к ним неизоцентрическому оборудованию.

Предметом настоящего стандарта является описание комплекса координатных систем, используемых в ДИСТАНЦИОННОЙ ЛУЧЕВОЙ ТЕРАПИИ, шкал (если они используются), движений АППАРАТОВ, применяемых в этом процессе, и обеспечение компьютерного управления (если оно используется).

2 Нормативные ссылки

В настоящем стандарте используются применяются необходимые ссылки на следующие документы. Датированные ссылки приводятся в приложениях только к данной редакции. Для недатированных ссылок прилагается наиболее позднее издание ссылочного документа (включая всякие поправки).

МЭК 60601-1: 2005, Изделия медицинские электрические. Часть 1. Частные требования безопасности с учетом основных функциональных характеристик (IEC 60601-1:2005, Medical electrical equipment – Part 1: General requirements for basic safety and essential performance)

МЭК 60601-1-3: 2008, Изделия медицинские электрические. Часть 1-3. Общие требования безопасности с учетом основных функциональных характеристик. Дополнительный стандарт. Защита от излучения в диагностических рентгеновских аппаратах (IEC 60601-1-3: 2008, Medical electrical equipment – Part 1-3: General requirements for basic safety and essential performance – Collateral Standard: Radiation protection in diagnostic X-ray equipment)

МЭК 60601-2-1: 2009, Изделия медицинские электрические – Часть 2-1. Частные требования безопасности и исполнения электронных ускорителей в диапазоне энергий от 1 МэВ до 50 МэВ (IEC 60601-2-1:2009, Medical electrical equipment – Part 2-1: Particular requirements for the basic safety and essential performance of electron accelerators in the range 1 MeV to 50 MeV)

МЭК 60601-2-11: 1997, Изделия медицинские электрические – Часть 2-11. Частные требования безопасности гамма-терапевтических аппаратов (IEC 60601-2-11:1997, Medical electrical equipment – Part 2: Particular requirements for the safety of gamma beam therapy equipment)

МЭК 60601-2-29: 2008, Изделия медицинские электрические – Часть 2-29. Частные требования безопасности с учетом функциональных характеристик к симуляторам для лучевой терапии (IEC 60601-2-29:2008, Medical electrical equipment – Part 2-29: Particular requirements for the basic safety and essential performance of radiotherapy simulators)

МЭК/ТО 60788: 2004, Изделия медицинские электрические – Термины и определения (IEC/TR 60788:2004, Medical electrical equipment – Glossary of defined terms)

МЭК 62083: 2009, Изделия медицинские электрические – Требования безопасности к системам планирования лучевого облучения (IEC 62083:2009, Medical electrical equipment – Requirements for the safety of radiotherapy treatment planning systems)

Примечание — При пользовании настоящим стандартом целесообразно проверить действие ссылочных стандартов в информационной системе общего пользования — на официальном сайте Федерального агентства по техническому регулированию и метрологии в сети Интернет или по ежегодному информационному

указателю «Национальные стандарты», который опубликован по состоянию на 1 января текущего года, и по выпускам ежемесячного информационного указателя «Национальные стандарты» за текущий год. Если заменен ссылочный стандарт, на который дана недатированная ссылка, то рекомендуется использовать действующую версию этого стандарта с учетом всех внесенных в данную версию изменений. Если заменен ссылочный стандарт, на который дана датированная ссылка, то рекомендуется использовать версию этого стандарта с указанным выше годом утверждения (принятия). Если после утверждения настоящего стандарта в ссылочный стандарт, на который дана датированная ссылка, внесено изменение, затрагивающее положение, на которое дана ссылка, то это положение рекомендуется применять без учета данного изменения. Если ссылочный стандарт отменен без замены, то положение, в котором дана ссылка на него, рекомендуется применять в части, не затрагивающей эту ссылку.

3 Системы координат

3.1 Общее

Для каждой из основных частей АППАРАТА, которая имеет возможность перемещаться относительно другой части, принимается отдельная система координат (как показано на рис. 1а и приведено в таблице 1). Кроме того, устанавливается неподвижная базовая система координат. Каждая основная часть (например ГАНТРИ, РАДИАЦИОННАЯ ГОЛОВКА) всегда неподвижна к своей координатной системе.

На рисунках 1а, 14а, и 14б даны общие виды ИЗОЦЕНТРИЧЕСКОГО медицинского УСКОРИТЕЛЯ ЭЛЕКТРОНОВ и СИМУЛЯТОРА для ЛУЧЕВОЙ ТЕРАПИИ. Схемы систем координат в изометрической проекции показаны на рисунках 1а, 14а, и 14б. На рисунках эллипсная стрелка (в изометрической проекции) вокруг оси системы координат всегда указывает на вращение по часовой стрелке относительно этой оси, если смотреть из начала координат в положительном направлении оси.

Примечание – В дальнейшем при описании отдельных систем координат иногда указано вращение против часовой стрелки так, что ось ротации не видна из начала координат данной системы координат.

Как приведено в следующих подразделах, определения систем координат позволяют выполнять математические преобразования (ротация и/или перемещение) перехода от одной к любой другой координатной системе. Примеры координатных преобразований приведены в Приложении А.

3.2 Общие правила

Применимы следующие требования:

- все системы координат являются Декартовыми правыми. Положительные направления параметров линейных и угловых перемещений между системами показаны на рисунке 2. Во всех координатных системах углы отсчитываются от нуля, оси Z всех координатных систем направлены вертикально вверх
- оси координат обозначены прописной буквой, после которой стоит строчная, соответствующая определенной системе координат
- системы координат имеют иерархическую структуру (материнско-дочерняя связь), то есть каждая образуется из другой. Общая материнская система является неподвижной, базовой. На рисунке 3 и в таблице 2 показана иерархическая структура, разделенная на две подструктуры, одна относится к ГАНТРИ, другая – к СТОЛУ ПАЦИЕНТА
- положение и ориентация каждой дочерней (d) системы координат устанавливается из ее материнской системы координат (m) путем переноса начала координат ld вдоль одной, двух или трех осей материнской системы с последующим поворотом дочерней вокруг одной из дочерних перенесенных осей

Примечание 1 – Механические движения частей АППАРАТА можно выполнять в разной последовательности до тех пор, пока они не окажутся в том положении и в той ориентации, которые соответствуют конечному состоянию при выполнении движений в заданной последовательности.

На рисунках 1b и 1c показаны примеры переноса начала координат ld дочерней системы вдоль осей координат Xm, Ym, Zm материнской системы.

На рисунке 1b изображены примеры переноса начала координат ld вдоль Xm, Ym, Zm и поворот вокруг оси Zd , параллельной Zm .

На рисунке 1c показаны перенос начала координат ld вдоль осей Xm, Ym, Zm и поворот вокруг оси Yd , параллельной Ym

Пример – Система координат КОЛЛИМАТОРА ПУЧКА ИЗЛУЧЕНИЯ получается из системы ГАНТРИ, а последняя – из неподвижной системы. Так, поворот системы ГАНТРИ приводит к аналогичному повороту в неподвижной системе координатных осей КОЛЛИМАТОРА ПУЧКА ИЗЛУЧЕНИЯ, а начало системы координат КОЛЛИМАТОРА ПУЧКА ИЗЛУЧЕНИЯ (положение ИСТОЧНИКА ИЗЛУЧЕНИЯ) смещается в неподвижной системе.

е) точку, заданную в одной системе, можно описать в координатах ближайшей, более общей (ее материнской) системы, или более частной (дочерней) системы, пользуясь преобразованием координат (см. рисунок 3 и Приложение А). Так, для точки, заданной в системе КОЛЛИМАТОРА ПУЧКА, можно рассчитать ее координаты в системе деки СТОЛА для ПАЦИЕНТА, пользуясь преобразованием координат (повороты и поступательные перемещения начала координат в соответствии с 3.2d) и, переходя от системы КОЛЛИМАТОРА ПУЧКА вверх к неподвижной системе (то есть от системы КОЛЛИМАТОРА ПУЧКА к системе ГАНТРИ и затем к неподвижной системе), а от нее вниз к системе деки СТОЛА для ПАЦИЕНТА (то есть от неподвижной системы к системе ОПОРЫ СТОЛА для ПАЦИЕНТА, если это доступно, и затем к эксцентрической системе деки СТОЛА для ПАЦИЕНТА). Такое преобразование координат может значительно упростить решение сложных геометрических задач, встречающихся при ПЛАНИРОВАНИИ ОБЛУЧЕНИЯ, а также минимизировать ошибки при настройке АППАРАТА.

ф) обозначения:

1) прописными буквами пользуются для обозначения осей координат, а строчными – особенностей системы координат.

Пример – Yg означает ось в системе координат ГАНТРИ;

2) поворот системы координат вокруг одной из ее собственных осей относительно материнской системы обозначают углом поворота, указывающим ось, вокруг которой система поворачивается (ψ – вокруг X, ϕ – вокруг Y, θ – вокруг Z), и прописной буквой, соответствующей названию материнской системы координат.

Пример – $\theta b = 30^\circ$ означает поворот системы “b” относительно системы “g” на угол 30° (по часовой стрелке, если смотреть из ИЗОЦЕНТРА) вокруг оси Zb системы “b” (см. рисунки 12a, 12b, а также 5, где есть обозначение $\theta b = 15^\circ$);

3) линейное положение начала системы координат в ее материнской системе обозначается прописными буквами, соответствующими дочерней системе, и обозначением оси координат материнской системы, вдоль которой выполнено перемещение.

Пример – Ry (числовое значение) означает положение начала системы координат ПРИЕМНИКА РЕНТГЕНОВСКОГО ИЗОБРАЖЕНИЯ на оси координат Yg материнской системы;

4) Для подвижной части, которая не должна иметь своей координатной системы, ее положение в системе, в которой она движется, обозначается прописной буквой, определяющей движущуюся часть, и строчной, указывающей координатную ось системы, в которой она движется.

Пример: – $X1 [Xb]$ (числовое значение) означает положение границы $X1$ РАДИАЦИОННОГО ПОЛЯ или ОГРАНИЧЕННОГО РАДИАЦИОННОГО ИЗЛУЧЕНИЯ ПОЛЯ вдоль оси Xb в системе КОЛЛИМАТОРА ПУЧКА.

Примечание 2 – Если положение подвижной части находится лишь на одной координатной оси, обозначение этой оси может быть опущено. Таким образом в выше приведенном примере достаточно написать $X1$ (числовое значение).

5) положение точки в системе координат задается числовыми значениями ее координат в этой системе.

Пример – Значения координат точки в системе ПРИЕМНИКА РЕНТГЕНОВСКОГО ИЗОБРАЖЕНИЯ

$xg = + 20$ см

$yg = - 10$ см

$zg = 0$ см

g) для ротационных преобразований, включающих более чем одну ротацию, последовательность ротаций должна быть неизменной. Если последовательность ротаций различна, матрица конечного преобразования и ориентация осей будут различными.

Последовательность, в которой ротации будут осуществляться, является последовательностью, в которой эти ротации описаны в пункте 3 данного стандарта.

Примечание 3 – $M_{ab}^{-1} = M_{ba}$ (см. А.1).

3.3 Неподвижная система координат – “f” (рисунок 1а)

Неподвижная система координат “f” стационарна в пространстве. Она определяется горизонтальной осью координат Yf, направленной из ИЗОЦЕНТРА в сторону ГАНТРИ, осью координат Zf, направленной вертикально вверх, и осью координат Xf, перпендикулярной Yf и Zf и направленной направо относительно наблюдателя, смотрящего на ГАНТРИ.

3.4 Система координат ГАНТРИ – “g” (рисунок 4)

Система координат “g” стационарна по отношению к ГАНТРИ, а ее материнской системой является система “f”. Начало системы координат ГАНТРИ находится в ИЗОЦЕНТРЕ. Ее координатная ось Zg проходит через ИЗОЦЕНТР и направлена к ИСТОЧНИКУ ИЗЛУЧЕНИЯ. Координатные оси Yg и Yf совпадают.

Система координат “g” находится в нулевой угловой позиции, когда она совпадает с системой координат “f”.

Ротация системы “g” определяется поворотом осей координат Xg, Zg на угол φ_g вокруг оси Yg (следовательно, вокруг оси Yf системы “f”).

Увеличение значения угла φ_g соответствует повороту ГАНТРИ по часовой стрелке, если смотреть вдоль горизонтальной оси Yf из ИЗОЦЕНТРА на ГАНТРИ.

3.5 Система координат КОЛЛИМАТОРА ПУЧКА или УСТРОЙСТВА ФОРМИРОВАНИЯ ПУЧКА ИЗЛУЧЕНИЯ “b” (рисунок 5)

Система координат “d” стационарна по отношению к КОЛЛИМАТОРУ ПУЧКА ИЗЛУЧЕНИЯ или УСТРОЙСТВУ ФОРМИРОВАНИЯ ПУЧКА ИЗЛУЧЕНИЯ, а ее материнской системой является система “g”. Начало координат системы “b” Ib совпадает с ИСТОЧНИКОМ ИЗЛУЧЕНИЯ. Ее координатная ось Zb совпадает с осью Zg и имеет то же направление. Оси координат Xb и Yb перпендикулярны соответствующим границам X1, X2, Y1 и Y2 РАДИАЦИОННОГО ПОЛЯ или ОГРАНИЧЕННОГО РАДИАЦИОННОГО ПОЛЯ (см. 7.5).

Примечание – Положения границ РАДИАЦИОННОГО ПОЛЯ определяются координатной системой. Координатная система не определяется границами РАДИАЦИОННОГО ПОЛЯ.

В АППАРАТАХ, допускающих изменение расстояния от ИЗОЦЕНТРА до ИСТОЧНИКА ИЗЛУЧЕНИЯ (например, в некоторых СИМУЛЯТОРАХ для ЛУЧЕВОЙ ТЕРАПИИ), это движение соответствует линейному перемещению координатной системы “b” вдоль оси Zg ее материнской системы (система “g”).

Система “b” находится в нулевом положении, когда координатные оси Xb и Yb параллельны и имеют те же направления, что и соответствующие им оси Xg и Yg.

Ротация системы “b” осуществляется путем поворота координатных осей Xb, Yb вокруг оси Zb (следовательно, вокруг оси Zg системы “g”) на угол θ_b .

Увеличение угла θ_b соответствует повороту по часовой стрелке РАДИАЦИОННОГО ПОЛЯ или ОГРАНИЧЕННОГО РАДИАЦИОННОГО ПОЛЯ, если смотреть из ИЗОЦЕНТРА на ИСТОЧНИК ИЗЛУЧЕНИЯ (см. рисунки 15а и 15b).

3.6 Система координат КЛИНОВИДНОГО ФИЛЬТРА “w” (рисунок 7)

Система координат “w” является стационарной по отношению к КЛИНОВИДНОМУ ФИЛЬТРУ и ее материнской системе “b”. Начало координат Iw определяется так, чтобы ось Yw была направлена в сторону утончения КЛИНОВИДНОГО ФИЛЬТРА, а ось Zw в ее нулевом положении проходила через ИСТОЧНИК ИЗЛУЧЕНИЯ, совпадала с осью Zb и была направлена в ту же сторону, что и Zb.

Примечание 1 – ИЗГОТОВИТЕЛЬ или ПОЛЬЗОВАТЕЛЬ может выбрать положение l_w с учетом удобства работы с КЛИНОВИДНЫМ ФИЛЬТРОМ. Например, можно определить l_w как точку пересечения оси Z_w с особо важной точкой поверхности КЛИНОВИДНОГО ФИЛЬТРА.

В нулевой угловой позиции системы координат " w " ($\theta_w = 0$) в системе координат " b " ($\theta_b = 0$) утонченный край КЛИНОВИДНОГО ФИЛЬТРА (край, параллельный Y_w и соответствующий его наибольшей пропускной способности) обращен к ГАНТРИ, а оси координат X_w , Y_w параллельны соответствующим осям X_b , Y_b .

Поворот системы координат " w " определяется поворотом осей координат X_w и Y_w вокруг оси Z_w (параллельной оси Z_b системы " b ") на угол θ_w .

Увеличение значения угла θ_w соответствует повороту КЛИНОВИДНОГО ФИЛЬТРА против часовой стрелки вокруг оси Z_w (параллельной оси Z_b), если смотреть из ИСТОЧНИКА ИЗЛУЧЕНИЯ.

При нулевых угловых позициях координатных систем " w ", " b " и " g " положительное продольное смещение начала координат l_w соответствует движению КЛИНОВИДНОГО ФИЛЬТРА утонченным краем в сторону ГАНТРИ вдоль оси X_b , направо от наблюдателя, стоящего лицом к ГАНТРИ.

Примечание 2 – Для удобства работы КЛИНОВИДНЫЕ ФИЛЬТРЫ можно ориентировать иначе. Например, если системы координат " b " и " g " находятся в нулевых позициях ($\theta_b = 0$ и $\theta_g = 0$), КЛИНОВИДНЫЙ ФИЛЬТР вводят так, что его утонченный край находится слева от наблюдателя, стоящего лицом к ГАНТРИ, тогда угол θ_w соответствует 90° . Если при введении КЛИНОВИДНОГО ФИЛЬТРА его утонченный край находится справа от наблюдателя, стоящего лицом к ШТАТИВУ, то угол θ_w будет равен 270° .

3.7 Система координат ПРИЕМНИКА РЕНТГЕНОВСКОГО ИЗОБРАЖЕНИЯ " r " (рисунки 6 и 8)

Система координат " r " стационарна по отношению к ПРИЕМНИКУ РЕНТГЕНОВСКОГО ИЗОБРАЖЕНИЯ (то есть усилителю изображения, РЕНТГЕНОГРАФИЧЕСКОЙ ПЛЕНКЕ в ДЕРЖАТЕЛЕ РЕНТГЕНОГРАФИЧЕСКОЙ КАССЕТЫ, пленке или экрану, чувствительным к ИЗЛУЧЕНИЮ), а также по отношению к ее материнской системе " g ". Начало координат l_r находится в центре ПРИЕМНИКА РЕНТГЕНОВСКОГО ИЗОБРАЖЕНИЯ.

В нулевом угловом положении системы координат " r " оси координат X_r , Y_r , Z_r параллельны соответствующим координатным осям X_g , Y_g , Z_g системы координат " g ".

Поворот системы координат " r " определяется поворотом системы координатных осей X_r , Y_r вокруг оси Z_r (параллельной оси Z_g) на угол θ_r .

Увеличение значения угла θ_r соответствует повороту ПРИЕМНИКА РЕНТГЕНОВСКОГО ИЗОБРАЖЕНИЯ против часовой стрелки, если смотреть на него из ИСТОЧНИКА ИЗЛУЧЕНИЯ.

В нулевом положении системы координат " r " ее начало l_r находится в ИЗОЦЕНТРЕ. Но механически это неосуществимо, такое положение определяет только точку отсчета смещения системы координат " r " вдоль оси Z_g .

Примечание 1 – Расстояние (SID) от ИСТОЧНИКА ИЗЛУЧЕНИЯ до ПРИЕМНИКА РЕНТГЕНОВСКОГО ИЗОБРАЖЕНИЯ может быть также использовано при определении геометрического увеличения изображения.

Величины R_x , R_y , R_z являются поперечным, продольным и вертикальным смещениями начала координат l_r системы ПРИЕМНИКА РЕНТГЕНОВСКОГО ИЗОБРАЖЕНИЯ вдоль осей координат X_g , Y_g , Z_g соответственно.

Примечание 2 – При наличии разных устройств (таких, как РАДИОГРАФИЧЕСКАЯ ПЛЕНКА или УСИЛИТЕЛЬ ИЗОБРАЖЕНИЯ), используемых в качестве ПРИЕМНИКОВ РЕНТГЕНОВСКОГО ИЗОБРАЖЕНИЯ в данном АППАРАТЕ, каждое устройство может иметь собственное начало координат l_r .

3.8 Система координат ОПОРЫ СТОЛА для ПАЦИЕНТА " s " (рисунок 9)

Система координат " s " является стационарной по отношению к той части ОПОРЫ СТОЛА для ПАЦИЕНТА, которая поворачивается вокруг вертикальной оси Z_s . Этот поворот осуществляется частью опоры, обычно называемой поворотным столом. Материнской системой " s " является система " f ". Ее дочерней – эксцентрическая поворотная система координат " e ".

Примечание 1 – Система " s " применима как к ИЗОЦЕНТРИЧЕСКИМ ОПОРАМ СТОЛА для ПАЦИЕНТА, так и к ИЗОЦЕНТРИЧЕСКИМ ОПОРАМ СТОЛА для ПАЦИЕНТА. В первом случае она связана со стационарной в пространстве вертикальной осью поворота, а во втором эта ось может смещаться в направлениях, параллельных координатным осям X_f , Y_f .

Начало координат Is системы "s" находится на вертикальной оси ее поворота Zs на расстоянии, равном расстоянию от пола до ИЗОЦЕНТРА.

В нулевом положении ОПОРЫ СТОЛА для ПАЦИЕНТА Is находится в ИЗОЦЕНТРЕ, а координатные оси Xs, Ys, Zs системы координат "s" совпадают с соответствующими осями Xf, Yf, Zf системы координат "f".

Поворот системы координат "s" осуществляется путем поворота координатных осей Xs, Ys вокруг оси Zs (совпадающей с осью Zf) на угол θ_s .

Возрастание величины угла θ_s соответствует повороту ОПОРЫ СТОЛА для ПАЦИЕНТА против часовой стрелки, если смотреть сверху.

Примечание 2 – Для НЕИЗОЦЕНТРИЧЕСКОЙ ОПОРЫ СТОЛА для ПАЦИЕНТА величины поперечных и продольных смещений начала координат Is вдоль координатных осей Xf, Yf обозначаются Sx и Sy .

Примечание 3 – Так как высота начала координат Is фиксирована, то $Sz = 0$. Вертикальное смещение деки СТОЛА относительно ИЗОЦЕНТРА рассматривается в 3.9. Оно обозначается Tz .

3.9 Система координат эксцентрического поворота деки СТОЛА для ПАЦИЕНТА "e" (рисунки 10 и 11)

ИЗОЦЕНТРИЧЕСКАЯ ОПОРА СТОЛА для ПАЦИЕНТА может быть снабжена устройством для поворота деки СТОЛА для ПАЦИЕНТА вокруг вертикальной оси Ze , смещенной на расстояние Le от координатной оси Zs системы "s" вдоль координатной оси Ys системы "s".

Система координат "e" стационарна по отношению к устройству эксцентрического поворота. Ее материнской системой является система ОПОРЫ СТОЛА для ПАЦИЕНТА – "s". Ее дочерней системой является система деки СТОЛА для ПАЦИЕНТА – "t". Начало координат Ie эксцентрической системы находится на вертикальной оси эксцентрического поворота на расстоянии от пола, равном расстоянию от пола до ИЗОЦЕНТРА.

Примечание 1 – Для изоцентрических ОПОР СТОЛА для ПАЦИЕНТА без эксцентрической ротации и для НЕИЗОЦЕНТРИЧЕСКИХ ОПОР СТОЛА для ПАЦИЕНТА система "e" совпадает с системой "s".

В нулевом положении эксцентрической системы координатные оси $Xe,$

Ye, Ze параллельны координатным осям Xs, Ys, Zs системы "s", начало координат Ie находится на оси Ys на расстоянии Le от Is .

Ротация системы "e" осуществляется путем поворота координатных осей Xe, Ye вокруг координатной оси Ze (параллельной оси Zs) на угол θ_e .

Возрастание величины угла θ_e соответствует повороту деки СТОЛА против часовой стрелки вокруг оси Ze , если смотреть на нее сверху.

Следовательно, поворот системы "s" на угол θ_s и поворот системы "e" на дополнительный угол $360^\circ - \theta_s$ приводят к поперечному смещению деки СТОЛА для ПАЦИЕНТА параллельно ей самой.

Примечание 2 – Поворот системы "e" приводит не только к повороту деки СТОЛА на угол θ_e вокруг эксцентрической оси ротации, но и к смещению начала координат Ie системы "t" относительно системы "s".

3.10 Система координат деки СТОЛА для ПАЦИЕНТА "t" (рисунки 10, 11, 18, 19)

Система координат "t" стационарна по отношению к деке СТОЛА для ПАЦИЕНТА, ее материнской системой является система "e". Начало координат системы "t" – особая точка, лежащая на средней оси деки СТОЛА для ПАЦИЕНТА. Эта точка пересечения средней оси деки СТОЛА для ПАЦИЕНТА и вертикальной оси Zs координатной системы ОПОРЫ СТОЛА для ПАЦИЕНТА находится в положении, когда угол эксцентрического вертикального поворота θ_e (если это возможно) равен нулю, и когда дека СТОЛА для ПАЦИЕНТА:

- горизонтальна;
- поперечно отцентрирована в системе "s";
- продольно полностью отодвинута от оси Zs .

Координатная ось Yt совпадает со средней продольной осью деки СТОЛА для ПАЦИЕНТА, а координатная ось Zt перпендикулярна деке СТОЛА для ПАЦИЕНТА.

В нулевой позиции системы "t":

- начало координат Ie находится на минимальном расстоянии от начала координат Ie (дека СТОЛА для ПАЦИЕНТА полностью отодвинута);

- Yt и Ye совпадают и имеют одинаковое направление;

- координатные оси Xt и Zt параллельны и одинаково направлены по отношению к осям Ze, Ze .

Примечание 1 – Если углы θ_s и θ_e , определяющие угловые изоцентрические и эксцентрические положения, равны нулю (или если эксцентрическое движение невозможно) и система координат "t" находится в своем нулевом положении, координатные оси X_t , Y_t и Z_t совпадают с координатными осями X_f , Y_f и Z_f неподвижной системы "f".

Величины T_x , T_y и T_z отражают поперечное, продольное и вертикальное смещения начала координат It системы деки СТОЛА для ПАЦИЕНТА и соответствуют движениям вдоль трех осей X_e , Y_e , Z_e в эксцентрической системе или X_s , Y_s , Z_s в системе ОПОРЫ СТОЛА для ПАЦИЕНТА, если эксцентрическая ротация невозможна.

Примечание 2 – Требование о совпадении начала координат It с ИЗОЦЕНТРОМ АППАРАТА при полностью выведенной деке СТОЛА для ПАЦИЕНТА обеспечивается тем, что продольное положение деки СТОЛА для ПАЦИЕНТА в системе "s" или "e" выражается положительным числом для всех лучевых сеансов. Маркировка положения начала координат на деке СТОЛА для ПАЦИЕНТА в изоцентрической позиции не требуется, т.к. это практически несущественно при наличии съемных панелей, удлинителей и т.п. Необходимо лишь, чтобы начало координат It можно было определять по известному расстоянию до доступной и видимой промаркированной точки на деке.

Примечание 3 – На деках СТОЛОВ для ПАЦИЕНТА с различными размерами продольного механического перемещения, например, изготовленных разными ИЗГОТОВИТЕЛЯМИ, начало координат It может занимать различные положения.

Ротация системы "t" вокруг оси X_t (наклон деки СТОЛА для ПАЦИЕНТА) определяется как поворот на угол ψ_t .

Возрастание величины ψ_t соответствует повороту деки СТОЛА для ПАЦИЕНТА по часовой стрелке, если смотреть из начала координат системы деки СТОЛА для ПАЦИЕНТА вдоль положительного направления оси X_t .

Ротация системы "t" вокруг оси Y_t (поворот деки СТОЛА для ПАЦИЕНТА) определяется как поворот на угол ϕ_t .

Возрастание величины ϕ_t соответствует повороту деки СТОЛА для ПАЦИЕНТА по часовой стрелке, если смотреть из начала координат системы деки СТОЛА для ПАЦИЕНТА вдоль положительного направления оси Y_t .

3.11 Система координат ПАЦИЕНТА "p" (рисунки 17a и 17b)

Система координат "p" стационарна по отношению к ПАЦИЕНТУ, ее материнской системой является система "t". Началом I_p координат системы "p" является удобно выбранная из анатомии ПАЦИЕНТА точка.

Примечание 1 – В положении, занимаемом каждым ПАЦИЕНТОМ, может быть собственное начало координат I_p , анатомическое положение которого может выбираться как удобная в отношении заданного участка и техники ОБЛУЧЕНИЯ точка. Однако, эта точка не обязана находиться внутри или на поверхности ПАЦИЕНТА.

Как показано на рисунке 17a, координатная ось X_p параллельна пересечению корональной и поперечной плоскостей ПАЦИЕНТА. Координатная ось Y_p параллельна пересечению сагиттальной и корональной плоскостей ПАЦИЕНТА. Координатная ось Z_p параллельна пересечению сагиттальной и поперечной плоскостей ПАЦИЕНТА. Положительная ось X_p направлена налево, положительная ось Y_p направлена вверх ПАЦИЕНТА, положительная ось Z_p направлена из ПАЦИЕНТА вперед.

Примечание 2 – Следует заметить, что некоторые из поворотов СИСТЕМЫ ОПОРЫ СТОЛА для ПАЦИЕНТА, используемые при лечении, как и повороты ПАЦИЕНТА, могут приводить к изменению анатомии пациента, если конечное положение ПАЦИЕНТА по отношению к системам фиксации не идентично его положению, при котором получалось изображение для планирования облучения.

В нулевом угловом положении системы "p" оси X_p , Y_p , Z_p параллельны соответствующим осям X_t , Y_t , Z_t системы "t".

Ротация системы "p" вокруг оси X_p определяется как поворот на угол ψ_p .

Возрастание величины ψ_p соответствует повороту ПАЦИЕНТА по часовой стрелке, если смотреть со стороны правой руки ПАЦИЕНТА.

Ротация системы "p" вокруг оси Y_p определяется как поворот на угол ϕ_p .

Возрастание величины ϕ_p соответствует повороту ПАЦИЕНТА по часовой стрелке, если смотреть в направлении от ног к голове ПАЦИЕНТА.

Ротация системы "p" вокруг оси Z_p определяется как поворот на угол θ_p .

Возрастание величины θ_r соответствует повороту ПАЦИЕНТА по часовой стрелке, если смотреть из-за ПАЦИЕНТА.

Величины P_x , P_y и P_z являются поперечным, продольным и вертикальным смещениями от I_t начала координат I_r системы координат ПАЦИЕНТА вдоль осей X_t , Y_t и Z_t соответственно.

3.12 Система координат устройства изображения "i" и система координат фокуса "o"

3.12.1 Общее

В качестве систем ИЗОБРАЖЕНИЯ, являются ли они механически привязанными к ГАНТРИ, или используют источник отличный от источника для облучения, будут использоваться ниже описанные координатная система устройства изображения "i" и оптимальная система координат фокус "o"

Примечание – Если в ПРОЦЕДУРНОЙ расположено более чем одно устройство изображения, может существовать более чем одна координатная система изображения "i".

3.12.2 Система координат устройства изображения "i"

Координатная система "i" стационарна по отношению к любой системе изображения в процедурном помещении, ее материнской системой является система "f". Ее начало координат находится в начале координат изображения, относящегося к системе устройства изображения АППАРАТА.

Оси X_i , Y_i и Z_i параллельны осям X , Y и Z системы устройства изображения. Если устройство изображения имеет только оси X и Y , то оси X_i и Y_i параллельны осям X и Y системы устройства изображения, а ось Z_i перпендикулярна обеим этим осям.

Примечание – Существуют другие типы систем устройства изображения, например, использующие ультразвук или свет, которые не рассматриваются в данном стандарте.

В нулевом угловом положении системы "i" оси X_i , Y_i и Z_i параллельны соответствующим осям X_f , Y_f и Z_f системы "f".

Величины I_x , I_y и I_z являются смещениями начала координат I_i системы устройства изображения вдоль осей X_f , Y_f и Z_f соответственно.

Ротация системы "i" вокруг оси X_i определяется как поворот на угол ψ_i .

Возрастание величины ψ_i соответствует повороту системы устройства изображения по часовой стрелке, если смотреть из начала координат системы устройства изображения вдоль положительного направления оси X_i .

Ротация системы "i" вокруг оси Y_i определяется как поворот на угол ϕ_i .

Возрастание величины ϕ_i соответствует повороту системы устройства изображения по часовой стрелке, если смотреть из начала координат системы устройства изображения вдоль положительного направления оси Y_i .

Ротация системы "i" вокруг оси Z_i определяется как поворот на угол θ_i .

Возрастание величины θ_i соответствует повороту системы устройства изображения по часовой стрелке, если смотреть из начала координат системы устройства изображения вдоль положительного направления оси Z_i .

3.12.3 Система координат фокуса "o"

Система координат "o" стационарна по отношению к фокусу рентгеновской трубки, используемой для создания РЕНТГЕНОВСКОГО ИЗЛУЧЕНИЯ в системе устройства изображения, а ее материнской системой является соответствующая система "i". Ее начало координат находится в фокусе рентгеновской трубки.

Положительное направление оси Z_o совпадает с осью Z_i .

Величины O_x , O_y и O_z являются смещениями начала координат фокуса вдоль осей X_i , Y_i и Z_i соответственно.

4 Шкалы и цифровые ДИСПЛЕИ

Требования по обеспечению АППАРАТОВ шкалами содержатся в соответствующих стандартах МЭК по безопасности.

При наличии шкалы должны соответствовать требованиям данного раздела. Все шкалы и цифровые ДИСПЛЕИ должны быть легко читаемыми с обычных рабочих позиций и должны иметь четкую маркировку в терминах, которые объясняют их функцию и читаются недвусмысленно. Все линейные шкалы должны быть проградуированы в сантиметрах или миллиметрах, но не в обеих едини-

цах одновременно. Числа (за исключением нуля) всегда должны быть снабжены знаком (например, - 2, -1, +1, +2). Механические линейные шкалы должны иметь более мелкую разметку интервалов: 0,5 см и менее. Цифровые линейные ДИСПЛЕИ должны иметь промежуточные числа с интервалами 0,1 см.

Примечание – Знак "+" не нужен, если величина никогда не бывает отрицательной (например, в размерах F_x и F_y РАДИАЦИОННОГО ПОЛЯ или ОГРАНИЧЕННОГО РАДИАЦИОННОГО ПОЛЕЙ). Не требуется, чтобы ОПЕРАТОР писал знак "+" при положительном численном значении, если только знак "+" не появляется на ДИСПЛЕЕ вместе с числовым значением.

Все шкалы поворотных устройств и угловых числовых ДИСПЛЕЕВ должны быть проградуированы в градусах с использованием только положительных чисел без знаков, например: 358°, 359°, 0°, 1° и 2°.

Для индикации на визуальных дисплейных терминалах (VDTs) разных движущихся частей следует пользоваться словами или аббревиатурами, а не словесными характеристиками или символами.

Нулевые положения и направления возрастающих значений на шкалах должны соответствовать требованиям разделов 6 и 7.

Примеры приведены на рисунках 12a, 12b и 12c.

5 Обозначение движений частей АППАРАТА

Движения частей АППАРАТА обозначаются следующим образом (см. рисунки 13a, 13b и 13c).

Таблица 1 – движения частей АППАРАТА и обозначения

Ось (1)	Ротация ГАНТРИ
Ось (2)	Поперечный наклон РАДИАЦИОННОЙ ГОЛОВКИ ^a
Ось (3)	Продольный наклон РАДИАЦИОННОЙ ГОЛОВКИ ^a
Ось (4)	Поворот КОЛЛИМАТОРА ПУЧКА или ОГРАНИЧИТЕЛЯ
Ось (5)	Изоцентрический поворот ОПОРЫ СТОЛА для ПАЦИЕНТА
Ось (6)	Поворот деки СТОЛА для ПАЦИЕНТА вокруг эксцентрической ОПОРЫ
Ось (7)	Продольный наклон деки СТОЛА для ПАЦИЕНТА
Ось (8)	Поперечный наклон деки СТОЛА для ПАЦИЕНТА
Направление (9)	Вертикальное перемещение деки СТОЛА для ПАЦИЕНТА
Направление (10)	Поперечное перемещение деки СТОЛА для ПАЦИЕНТА
Направление (11)	Продольное перемещение деки СТОЛА для ПАЦИЕНТА
Направление (12)	Смещение ИСТОЧНИКА ИЗЛУЧЕНИЯ относительно оси (1) ^b
Направление (13)	Смещение ИСТОЧНИКА ИЗЛУЧЕНИЯ относительно пола при нулевом угловом положении ГАНТРИ ^b
Размер (14)	Размер F_x РАДИАЦИОННОГО ПОЛЯ или ОГРАНИЧЕННОГО РАДИАЦИОННОГО ПОЛЯ в направлении X_b на определенном расстоянии от ИСТОЧНИКА ИЗЛУЧЕНИЯ (обычно на НОРМАЛЬНОМ РАССТОЯНИИ ОБЛУЧЕНИЯ)
Размер (15)	Размер F_y РАДИАЦИОННОГО ПОЛЯ или ОГРАНИЧЕННОГО РАДИАЦИОННОГО ПОЛЯ в направлении Y_b на определенном расстоянии от ИСТОЧНИКА ИЗЛУЧЕНИЯ (обычно на НОРМАЛЬНОМ РАССТОЯНИИ ОБЛУЧЕНИЯ)
Направление (16)	Движение ПРИЕМНИКА РЕНТГЕНОВСКОГО ИЗОБРАЖЕНИЯ и/или ДЕРЖАТЕЛЯ РЕНТГЕНОГРАФИЧЕСКОЙ КАССЕТЫ в направлении X, перпендикулярном оси (1) и оси (4)
Направление (17)	Движение ПРИЕМНИКА РЕНТГЕНОВСКОГО ИЗОБРАЖЕНИЯ и/или ДЕРЖАТЕЛЯ РЕНТГЕНОГРАФИЧЕСКОЙ КАССЕТЫ в направлении Y, параллельном оси (1)
Направление (18)	Движение ПРИЕМНИКА РЕНТГЕНОВСКОГО ИЗОБРАЖЕНИЯ и/или ДЕРЖАТЕЛЯ РЕНТГЕНОГРАФИЧЕСКОЙ КАССЕТЫ в направлении Z, параллельном оси (4)

Окончание таблицы 1

Ось (19)	Ротация ПРИЕМНИКА РЕНТГЕНОВСКОГО ИЗОБРАЖЕНИЯ и/или ДЕРЖАТЕЛЯ РЕНТГЕНОГРАФИЧЕСКОЙ КАССЕТЫ
Направление (20)	Перемещение от ОСИ ПУЧКА ИЗЛУЧЕНИЯ к границе X1 РАДИАЦИОННОГО ПОЛЯ или ОГРАНИЧЕННОГО РАДИАЦИОННОГО ПОЛЯ на определенном расстоянии от ИСТОЧНИКА ИЗЛУЧЕНИЯ (обычно НОРМАЛЬНОЕ РАССТОЯНИЕ ОБЛУЧЕНИЯ)
Направление (21)	Перемещение от ОСИ ПУЧКА ИЗЛУЧЕНИЯ к границе X2 РАДИАЦИОННОГО ПОЛЯ или ОГРАНИЧЕННОГО РАДИАЦИОННОГО ПОЛЯ на определенном расстоянии от ИСТОЧНИКА ИЗЛУЧЕНИЯ (обычно НОРМАЛЬНОЕ РАССТОЯНИЕ ОБЛУЧЕНИЯ)
Направление (22)	Перемещение от ОСИ ПУЧКА ИЗЛУЧЕНИЯ к границе Y1 РАДИАЦИОННОГО ПОЛЯ или ОГРАНИЧЕННОГО РАДИАЦИОННОГО ПОЛЯ на определенном расстоянии от ИСТОЧНИКА ИЗЛУЧЕНИЯ (обычно НОРМАЛЬНОЕ РАССТОЯНИЕ ОБЛУЧЕНИЯ)
Направление (23)	Перемещение от ОСИ ПУЧКА ИЗЛУЧЕНИЯ к границе Y2 РАДИАЦИОННОГО ПОЛЯ или ОГРАНИЧЕННОГО РАДИАЦИОННОГО ПОЛЯ на определенном расстоянии от ИСТОЧНИКА ИЗЛУЧЕНИЯ (обычно НОРМАЛЬНОЕ РАССТОЯНИЕ ОБЛУЧЕНИЯ)
<p>^a Наклон и поворот РАДИАЦИОННОЙ ГОЛОВКИ вокруг осей (2) и (3), вертикальное смещение ИСТОЧНИКА ИЗЛУЧЕНИЯ, направление (13), учитываются в соответствии с требованиями МЭК 60601-2-1, но для упрощения в дальнейшем они в данном стандарте не упоминаются.</p> <p>^b Это применимо к шкале СИМУЛЯТОРА для ЛУЧЕВОЙ ТЕРАПИИ, которая отражает изменения положения ИСТОЧНИКА ИЗЛУЧЕНИЯ по отношению к осевому расстоянию.</p>	

6 Нулевые позиции АППАРАТА

Для всех линейных перемещений вдоль координатных осей X, Y, Z и всех ротационных углов ψ , ϕ , θ частей АППАРАТА приводится следующий перечень нулевых позиций:

- ось ПУЧКА ИЗЛУЧЕНИЯ направлена вертикально вниз и проходит через ИЗОЦЕНТР
- границы X1 и X2 прямоугольного РАДИАЦИОННОГО ПОЛЯ или ОГРАНИЧЕННОГО РАДИАЦИОННОГО ПОЛЯ перпендикулярны границам Y1 и Y2 и параллельны ротационной оси Yg ГАНТРИ. Эти углы ориентированы так, чтобы возможные суммарные углы поворотов КОЛЛИМАТОРА или УСТРОЙСТВА ФОРМИРОВАНИЯ ПУЧКА ИЗЛУЧЕНИЯ по часовой и против часовой стрелки были одинаковыми или близкими к одинаковым.
- направлением увеличения ослабления излучения в КЛИНОВИДНОМ ФИЛЬТРЕ является направление перемещения тонкого конца фильтра к ГАНТРИ
- продольная средняя ось деки СТОЛА для ПАЦИЕНТА совпадает с осью ротации ГАНТРИ
- дека СТОЛА для ПАЦИЕНТА полностью выведена из ГАНТРИ
- ПРИЕМНИКА РЕНТГЕНОВСКОГО ИЗОБРАЖЕНИЯ центрируется на ОСИ ПУЧКА ИЗЛУЧЕНИЯ нормально к нему, а ПЛОСКОСТЬ ПРИЕМНИКА РЕНТГЕНОВСКОГО ИЗОБРАЖЕНИЯ проходит через ИЗОЦЕНТР
- Более длинная сторона ДЕРЖАТЕЛЯ РЕНТГЕНОГРАФИЧЕСКОЙ КАССЕТЫ параллельна ротационной оси Yg ГАНТРИ, а плоскость, определяемая ДЕРЖАТЕЛЕМ РЕНТГЕНОГРАФИЧЕСКОЙ КАССЕТЫ перпендикулярна ротационной оси КОЛЛИМАТОРА или ОГРАНИЧИТЕЛЯ.

7 Список шкал, градуировок, направлений и ДИСПЛЕЕВ

7.1 Общее

У всех частей АППАРАТА, первоначально находящихся в нулевых угловых и линейных позициях, ПОКАЗАНИЯ ШКАЛ и направлений представляются следующими.

7.2 Ротация ГАНТРИ (рисунки 14а и 14б)

Показание возрастает от 0° до 359° в направлении по часовой стрелке, если смотреть на него из ИЗОЦЕНТРА.

Обозначение: Угол поворота ГАНТРИ

$\phi_g = \text{_____}$

Примечание – Существует ограничение в ротации ГАНТРИ, связанное с его приводом, наматывание кабелей, гибких шлангов и т.д. Например, предположим, что разрешена ротация пучка по направлению вверх (180°) через направление вниз (0° или 360°), где аппарат останавливается. Если предыдущее облучение совершалось на 360° по часовой стрелке от 180° до 180° , следующее должно совершаться против часовой стрелки или ГАНТРИ перед следующим ОБЛУЧЕНИЕМ должен быть повернут в начальное угловое положение. Поэтому требуются данные по истории сеанса, чтобы подготовить инструкции.

7.3 Поворот КОЛЛИМАТОРА или УСТРОЙСТВА ФОРМИРОВАНИЯ ПУЧКА ИЗЛУЧЕНИЯ (УФП) (рисунки 15а и 15b)

Показание возрастает от 0° до 359° при повороте против часовой стрелки, если смотреть на КОЛЛИМАТОР или ОГРАНИЧИТЕЛЬ пучка из ИСТОЧНИКА ИЗЛУЧЕНИЯ.

Обозначение: Угол поворота КОЛЛИМАТОРА или УФП

$\theta_b = \underline{\hspace{2cm}}$

7.4 Поворот КЛИНОВИДНОГО ФИЛЬТРА (рисунки 7 и 14а)

Показание возрастает от 0° до 359° при повороте КЛИНОВИДНОГО ФИЛЬТРА по часовой стрелке, если смотреть на него из ИСТОЧНИКА ИЗЛУЧЕНИЯ.

Обозначение: Угол поворота КЛИНОВИДНОГО ФИЛЬТРА

$\theta_w = \underline{\hspace{2cm}}$

Примечание – КЛИНОВИДНЫЙ ФИЛЬТР может не иметь способности для ротации вокруг оси Zb, но может иметь возможность для размещения в кардинальных углах (0° , 90° , 180° и 270°). В таких случаях ориентация КЛИНОВИДНОГО ФИЛЬТРА также отражается на ДИСПЛЕЕ (например, ориентация КЛИНОВИДНОГО ФИЛЬТРА $\theta_w = 270^\circ$).

7.5 РАДИАЦИОННОЕ ПОЛЕ или ОГРАНИЧЕННОЕ РАДИАЦИОННОЕ ПОЛЕ

7.5.1 Общее

КОЛЛИМАТОР ПУЧКА или УФП часто состоит из симметричных пар подвижных элементов, которые ограничивают РАДИАЦИОННОЕ ПОЛЕ или ОГРАНИЧЕННОЕ РАДИАЦИОННОЕ ПОЛЕ симметричным прямоугольником, расположенным симметрично относительно оси (4) поворота КОЛЛИМАТОРА или УФП.

Когда КОЛЛИМАТОРОМ или УФП можно управлять так, чтобы прямоугольное РАДИАЦИОННОЕ ПОЛЕ или ОГРАНИЧЕННОЕ РАДИАЦИОННОЕ ПОЛЕ располагалось несимметрично относительно оси ротации КОЛЛИМАТОРА или УФП, то ОГРАНИЧЕННОЕ РАДИАЦИОННОЕ ПОЛЕ становится асимметричным.

Когда КОЛЛИМАТОР ПУЧКА или УФП состоит из независимо движущихся элементов, т.е. многоэлементный (многопластинчатый) КОЛЛИМАТОР, тогда формируется неправильное (многоэлементное) РАДИАЦИОННОЕ ПОЛЕ или ОГРАНИЧЕННОЕ РАДИАЦИОННОЕ ПОЛЕ.

Применение настоящего стандарта учитывает ситуацию, при которой край или элемент РАДИАЦИОННОГО ПОЛЯ или ОГРАНИЧЕННОГО РАДИАЦИОННОГО ПОЛЯ переходит за ось (4) ротации КОЛЛИМАТОРА ПУЧКА или УФП.

Размеры РАДИАЦИОННОГО ПОЛЯ или ОГРАНИЧЕННОГО РАДИАЦИОННОГО ПОЛЯ измеряются в плоскости нормальной к оси (4) ротации КОЛЛИМАТОРА ПУЧКА или УФП на определенном расстоянии от ИСТОЧНИКА ИЗЛУЧЕНИЯ (обычно на НОРМАЛЬНОМ РАССТОЯНИИ ОБЛУЧЕНИЯ).

7.5.2 Край РАДИАЦИОННОГО ПОЛЯ или ОГРАНИЧЕННОГО РАДИАЦИОННОГО ПОЛЯ (рисунок 16а)

7.5.2.1 Общее

Края X1 и X2 РАДИАЦИОННОГО ПОЛЯ или ОГРАНИЧЕННОГО РАДИАЦИОННОГО ПОЛЯ параллельны оси ротации ГАНТРИ, а края Y1 и Y2 перпендикулярны оси ротации ГАНТРИ, когда угол поворота КОЛЛИМАТОРА ПУЧКА или УФП равен нулю. Положение краев РАДИАЦИОННОГО ПОЛЯ или ОГРАНИЧЕННОГО РАДИАЦИОННОГО ПОЛЯ в плоскости, определенной выше, в которой рассматривается конфигурация этого поля, описываются значениями координат краев X1 и X2 вдоль координатной оси Xb и координат краев Y1 и Y2 вдоль оси Yb.

На рисунке 16а показано РАДИАЦИОННОЕ ПОЛЕ, определяемое КОЛЛИМАТОРОМ СИМУЛЯТОРА для ЛУЧЕВОЙ ТЕРАПИИ, которое больше, чем РАДИАЦИОННОЕ ПОЛЕ или ОГРАНИЧЕННОЕ РАДИАЦИОННОЕ ПОЛЕ за краем, и которое может быть неравномерным.

7.5.2.2 Края X1 и X2

Если смотреть прямо на ГАНТРИ, то край X1 находится справа от края X2.

Если край находится слева от оси (4) поворота КОЛЛИМАТОРА или ОГРАНИЧИТЕЛЯ, то показатель его положения имеет отрицательное значение.

7.5.2.3 Края Y1 и Y2

Край Y2 находится ближе к ГАНТРИ, чем край Y1.

Если край находится ближе к оси (4) поворота КОЛЛИМАТОРА или УФП, то показатель его положения имеет положительное значение.

Если край находится дальше от оси (4) поворота КОЛЛИМАТОРА или УФП, то показатель его положения имеет отрицательное значение.

7.5.2.3 Многоэлементные края

Для многоэлементных (много пластинчатых) КОЛЛИМАТОРОВ (см. рисунки 16i, 16j и 16k) приведенные правила применимы к краям каждого элемента, но каждый элемент определяется его порядковым номером от X101 до X1N, от X201 до X2N, от Y101 до Y1N и от Y201 до Y2N.

X201 и X2N находятся дальше справа, чем X101 и X1N, когда наблюдатель стоит лицом к ГАНТРИ.

По направлению к ГАНТРИ элементы расположены в следующем порядке:

X101, X102, ...X1N

X201, X202, ...X2N

Y201 и Y2N находятся ближе к ГАНТРИ, чем Y101 и Y1N.

Наблюдатель, стоя лицом к ГАНТРИ, видит эти элементы в следующем порядке:

Y101, Y102, ...Y1N

Y201, Y202, ...Y2N

Примечание – N может быть больше 9, поэтому используются два числа с предшествующими нулями.

7.5.3 Индикация на ДИСПЛЕЕ РАДИАЦИОННОГО ПОЛЯ или ОГРАНИЧЕННОГО РАДИАЦИОННОГО ПОЛЯ (рисунки от 16а до 16к)

Применяются следующие требования:

а) для симметричного прямоугольного РАДИАЦИОННОГО ПОЛЯ

или ОГРАНИЧЕННОГО РАДИАЦИОННОГО ПОЛЯ на ДИСПЛЕЙ нужно выводить только размеры FX и FY, которые являются расстояниями между краями X1 и X2, Y1 и Y2.

FX = алгебраическое значение X2 минус алгебраическое значение X1

FY = алгебраическое значение Y2 минус алгебраическое значение Y1

FX и FY всегда отображаются на ДИСПЛЕЕ со знаками "+" или "-".

Обозначение:

Размер РАДИАЦИОННОГО ПОЛЯ или ОГРАНИЧЕННОГО РАДИАЦИОННОГО ПОЛЯ FX = _____

Размер РАДИАЦИОННОГО ПОЛЯ или ОГРАНИЧЕННОГО РАДИАЦИОННОГО ПОЛЯ FY = _____

Когда в плане облучения прямоугольное РАДИАЦИОННОЕ ПОЛЕ или ОГРАНИЧЕННОЕ РАДИАЦИОННОЕ ПОЛЕ задают двумя числами, размер FX предшествует размеру FY.

Например, РАДИАЦИОННОЕ ПОЛЕ размером 10 см × 12 см на ДИСПЛЕЕ обозначается как FX = 10см, FY = 12 см.

б) для асимметричного прямоугольного РАДИАЦИОННОГО ПОЛЯ

или ОГРАНИЧЕННОГО РАДИАЦИОННОГО ПОЛЯ размеры FX и FY выводятся на ДИСПЛЕЙ вместе с позициями X1, X2 и Y1, Y2 краев РАДИАЦИОННОГО ПОЛЯ или ОГРАНИЧЕННОГО РАДИАЦИОННОГО ПОЛЯ относительно оси (4) ротации КОЛЛИМАТОРА ПУЧКА или УФП.

Обозначение:

Позиции краев: X1 = ± _____

X2 = ± _____

Размер РАДИАЦИОННОГО ПОЛЯ или ОГРАНИЧЕННОГО

РАДИАЦИОННОГО ПОЛЯ:

FX = _____

Позиции краев: $Y1 = \pm$ _____
 $Y2 = \pm$ _____

Размер РАДИАЦИОННОГО ПОЛЯ или ОГРАНИЧЕННОГО РАДИАЦИОННОГО ПОЛЯ:

$FY =$ _____

Примечание – Следует заметить для примера, что установленные две пары элементов КОЛЛИМАТОРА ПУЧКА или ОГРАНИЧИТЕЛЯ используют для получения симметричного поля размером Fx и при их перемещении для создания асимметричного поля, отличного по размеру от Fx .

с) для неправильного РАДИАЦИОННОГО ПОЛЯ или ОГРАНИЧЕННОГО РАДИАЦИОННОГО ПОЛЯ (например, при использовании многоэлементного КОЛЛИМАТОРА) должно выполняться одно из следующих требований:

1) координаты края каждого элемента, формирующего неправильное поле, необходимо выводить на ДИСПЛЕЙ вместе с порядковым номером элемента. Например: X103, X203 для элемента 03. Должно выводиться также расстояние между противоположными краями элемента.

$Fx03 =$ алгебраическое значение X203 - алгебраическое значение X103

Обозначение:

$Fx03 =$ _____

$X103 = \pm$ _____

$X203 = \pm$ _____

2) край каждого элемента должен быть представлен на Дисплее графически совместно с числовым и графическим представлением ошибки в положении каждого элемента.

7.6 Изоцентрическая ротация ОПОРЫ СТОЛА для ПАЦИЕНТА

Показание возрастает от 0° до 359° при ротации по часовой стрелке, если смотреть на него сверху.

Обозначение: угол поворота ОПОРЫ СТОЛА для ПАЦИЕНТА

$\theta_s =$ _____

Примечание – Такое же требование к шкале принято и для ротации НЕИЗОЦЕНТРИЧЕСКОЙ ОПОРЫ СТОЛА для ПАЦИЕНТА.

7.7 Эксцентрическая ротация деки СТОЛА для ПАЦИЕНТА

Показание возрастает от 0° до 359° при ротации против часовой стрелки, если смотреть на нее сверху.

Обозначение: угол эксцентрического поворота деки СТОЛА для ПАЦИЕНТА

$\theta_e =$ _____

7.8 Линейные и угловые перемещения деки СТОЛА для ПАЦИЕНТА

7.8.1 Вертикальное смещение деки СТОЛА для ПАЦИЕНТА

Показание увеличивается в направлении от наибольшего отрицательного значения к наибольшему положительному (нулевое показание соответствует верхней поверхности деки СТОЛА для ПАЦИЕНТА на уровне ИЗОЦЕНТРА).

Обозначение: Вертикальное смещение деки СТОЛА для ПАЦИЕНТА

$T_z = \pm$ _____

7.8.2 Продольное смещение деки СТОЛА для ПАЦИЕНТА

Показание увеличивается от нуля до максимального значения, если дека СТОЛА для ПАЦИЕНТА движется к ГАНТРИ.

$T_y = \pm$ _____

7.8.3 Поперечное смещение деки СТОЛА для ПАЦИЕНТА

Показание увеличивается от наибольшего отрицательного значения к наибольшему положительному, когда дека СТОЛА для ПАЦИЕНТА движется слева направо, если смотреть в сторону ГАНТРИ.

Обозначение: Поперечное смещение деки СТОЛА для ПАЦИЕНТА

$T_x = \pm$ _____

7.8.4 Наклон деки СТОЛА для ПАЦИЕНТА

Показание увеличивается от 0° до 359° при наклоне по часовой стрелке, если смотреть из начала координат системы деки СТОЛА для ПАЦИЕНТА вдоль положительного направления оси Xt.

Обозначение: Наклон деки СТОЛА для ПАЦИЕНТА

$\psi_t =$ _____

7.8.5 Вращение деки СТОЛА для ПАЦИЕНТА

Показание увеличивается от 0° до 359° при вращении деки СТОЛА для ПАЦИЕНТА по часовой стрелке, если смотреть из начала ее системы координат вдоль положительного направления оси Yt.

Обозначение: Вращение деки СТОЛА для ПАЦИЕНТА

$\phi_t =$ _____

7.9 Движения ПРИЕМНИКА РЕНТГЕНОВСКОГО ИЗОБРАЖЕНИЯ

7.9.1 Поворот ПРИЕМНИКА РЕНТГЕНОВСКОГО ИЗОБРАЖЕНИЯ

Показание увеличивается от 0° до 359° при повороте ПРИЕМНИКА РЕНТГЕНОВСКОГО ИЗОБРАЖЕНИЯ против часовой стрелки, если смотреть из ИСТОЧНИКА ИЗЛУЧЕНИЯ.

Обозначение:

Угол ПРИЕМНИКА РЕНТГЕНОВСКОГО ИЗОБРАЖЕНИЯ

$\theta_r =$ _____

7.9.2 Радиальное смещение ПРИЕМНИКА РЕНТГЕНОВСКОГО ИЗОБРАЖЕНИЯ от ИСТОЧНИКА ИЗЛУЧЕНИЯ (SID)

Показание изменяется от наибольшего отрицательного к наименьшему отрицательному значению, когда ПРИЕМНИК РЕНТГЕНОВСКОГО ИЗОБРАЖЕНИЯ движется к ИСТОЧНИКУ ИЗЛУЧЕНИЯ (ноль находится в ИСТОЧНИКЕ ИЗЛУЧЕНИЯ).

Обозначение:

Расстояние от ИСТОЧНИКА ИЗЛУЧЕНИЯ до ПРИЕМНИКА РЕНТГЕНОВСКОГО ИЗОБРАЖЕНИЯ

$SID =$ _____

7.9.3 Радиальное смещение ПРИЕМНИКА РЕНТГЕНОВСКОГО ИЗОБРАЖЕНИЯ от ИЗОЦЕНТРА

Показание изменяется от нуля в ИЗОЦЕНТРЕ до наибольшего отрицательного значения, когда ПРИЕМНИК РЕНТГЕНОВСКОГО ИЗОБРАЖЕНИЯ движется от ИСТОЧНИКА ИЗЛУЧЕНИЯ.

Обозначение:

Расстояние от ИЗОЦЕНТРА до ПРИЕМНИКА РЕНТГЕНОВСКОГО ИЗОБРАЖЕНИЯ

$R_z =$ _____

7.9.4 Продольное смещение ПРИЕМНИКА РЕНТГЕНОВСКОГО ИЗОБРАЖЕНИЯ

Показание изменяется от наибольшего отрицательного до наибольшего положительного значения, когда ПРИЕМНИК РЕНТГЕНОВСКОГО ИЗОБРАЖЕНИЯ движется к ГАНТРИ.

Обозначение:

Продольное смещение ПРИЕМНИКА РЕНТГЕНОВСКОГО ИЗОБРАЖЕНИЯ

$$R_y = \pm \text{_____}$$

7.9.5 Поперечное смещение ПРИЕМНИКА РЕНТГЕНОВСКОГО ИЗОБРАЖЕНИЯ

Показание изменяется от наибольшего отрицательного до наибольшего положительного значения, когда ПРИЕМНИК РЕНТГЕНОВСКОГО ИЗОБРАЖЕНИЯ движется слева направо, если наблюдатель стоит лицом к ГАНТРИ дальше от ГАНТРИ, чем от ИЗОЦЕНТРА. Ноль находится в ИЗОЦЕНТРЕ.

Обозначение:

Поперечное смещение ПРИЕМНИКА РЕНТГЕНОВСКОГО ИЗОБРАЖЕНИЯ

$$R_x = \pm \text{_____}$$

7.9.6 Другие шкалы

В ИЗОЦЕНТРИЧЕСКИХ АППАРАТАХ ноль шкалы, показывающей расстояние от оси поворота ГАНТРИ до ИСТОЧНИКА ИЗЛУЧЕНИЯ, находится в ИЗОЦЕНТРЕ.

Ноль шкалы, показывающей расстояние от ИСТОЧНИКА ИЗЛУЧЕНИЯ вдоль ОСИ ПУЧКА ИЗЛУЧЕНИЯ, находится в ИСТОЧНИКЕ ИЗЛУЧЕНИЯ.

Ноль шкалы, показывающей расстояние от ИЗОЦЕНТРА вдоль ОСИ ПУЧКА ИЗЛУЧЕНИЯ, находится в ИЗОЦЕНТРЕ.

Таблица 2 – Отдельные координатные системы

Обозначение системы	Материнская система	Начало координат системы	Устройство поворота вокруг оси на угол	Линейное перемещение устройства
F – неподвижная	Нет	If	Нет (базовая система)	Нет (базовая система)
G – система ГАНТРИ	F	Ig	Изоцентрический ГАНТРИ; вокруг Yg на fg	ИСТОЧНИК ИЗЛУЧЕНИЯ; вдоль Zg. ПРИЕМНИК РЕНТГЕНОВСКОГО ИЗОБРАЖЕНИЯ Rx, Ry, Rz вдоль Xg, Yg, Yz
B – КОЛЛИМАТОР ПУЧКА или УФП	G	Ib – ИСТОЧНИК ИЗЛУЧЕНИЯ	КОЛЛИМАТОР или УФП вокруг Zb на θ_b	Плоскость на НОРМАЛЬНОМ РАССТОЯНИИ ОБЛУЧЕНИЯ; вдоль Zb; Края РАДИАЦИОННОГО ПОЛЯ или ОГРАНИЧЕННОГО ПОЛЯ ОБЛУЧЕНИЯ вдоль Xb, Yb; КЛИНОВИДНЫЙ ФИЛЬТР вдоль Xb, Yb
w – КЛИНОВИДНЫЙ ФИЛЬТР	B	Iw – точка, выбранная на КЛИНОВИДНОМ ФИЛЬТРЕ	КЛИНОВИДНЫЙ ФИЛЬТР вокруг Zw на θ_w	—

Окончание таблицы 2

Обозначение системы	Материнская система	Начало координат системы	Устройство поворота вокруг оси на угол	Линейное перемещение устройства
g – ПРИЕМНИК ИЗОБРАЖЕНИЯ	G	I_g – центр площади ПРИЕМНИКА ИЗОБРАЖЕНИЯ	ПРИЕМНИК РЕНТГЕНОВСКОГО ИЗОБРАЖЕНИЯ вокруг Z_g на θ_g	—
s – СТОЛ ДЛЯ ПАЦИЕНТА	F	I_s – точка на оси поворота поворотной ОПОРЫ СТОЛА	СТОЛ ДЛЯ ПАЦИЕНТА вокруг Z_s на θ_s	—
e – эксцентрическая ротация деки СТОЛА для ПАЦИЕНТА	S	I_e – точка на эксцентрической оси ротации	Дека СТОЛА для ПАЦИЕНТА вокруг Z_e на θ_e	Дека СТОЛА для ПАЦИЕНТА вдоль X_e, Y_e, Z_e
t – дека СТОЛА для ПАЦИЕНТА	E	I_t – точка на средней линии деки СТОЛА для ПАЦИЕНТА	Дека СТОЛА для ПАЦИЕНТА вокруг X_t на ψ_t . Дека СТОЛА для ПАЦИЕНТА вокруг Y_t на φ_t	ПАЦИЕНТ вдоль X_t, Y_t, Z_t
p – ПАЦИЕНТ	T	I_p – точка, выбранная по отношению к ПАЦИЕНТУ	ПАЦИЕНТ вокруг X_p на ψ_p , Y_p на φ_p , Z_p на θ_p	—
Обозначение системы	Материнская система	Начало координат системы	Устройство поворота вокруг оси на угол	Линейное перемещение устройства
i – устройства изображения	F	I_i – начало координат системы устройства изображения	Устройства изображения вокруг X_i на ψ_i . Устройства изображения вокруг Y_i на φ_i . Устройства изображения вокруг Z_i на θ_i	Устройства изображения вдоль X_i, Y_i, Z_i
o – фокус	i	I_o – фокус системы устройства изображения	нет	Фокус вдоль X_i, Y_i, Z_i

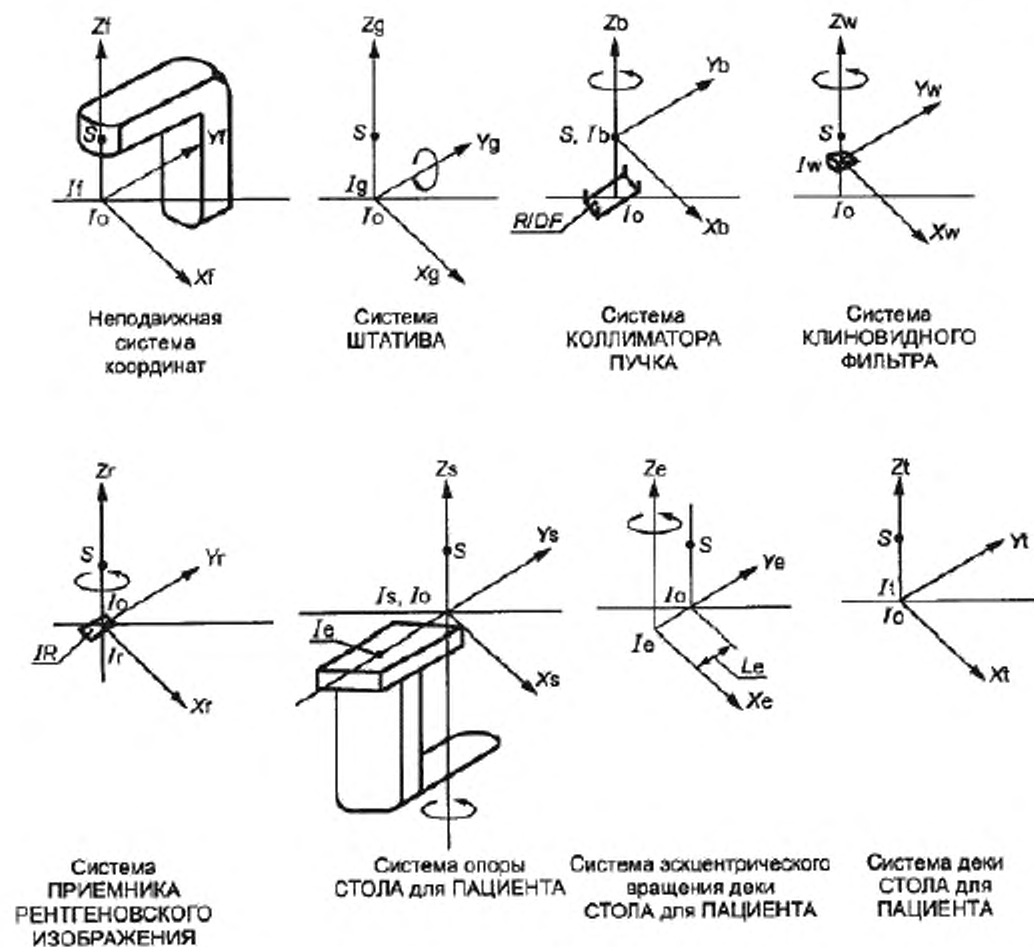


Рисунок 1а — Системы координат (см. 2.1.2) с отсчетом всех угловых позиций от нуля

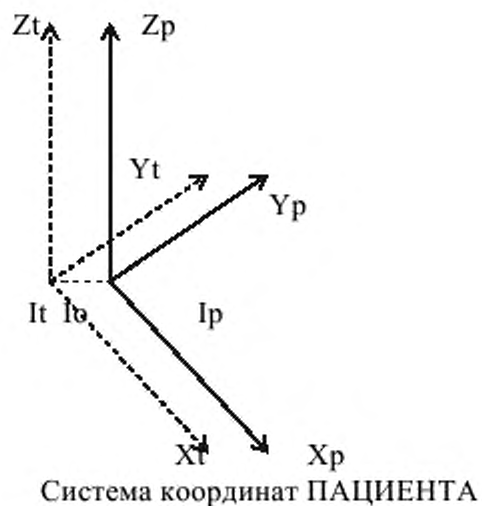


Рисунок 1а – Система координат (см. 3.1) для изоцентрических АППАРАТОВ ЛУЧЕВОЙ ТЕРАПИИ со всеми угловыми позициями, выставленными в ноль

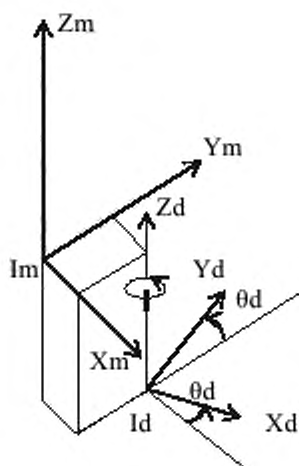


Рисунок 1b – Перенос начала координат Id вдоль Xm, Ym, Zm и поворот вокруг оси Zd, параллельной Ym (см. 3.2d)

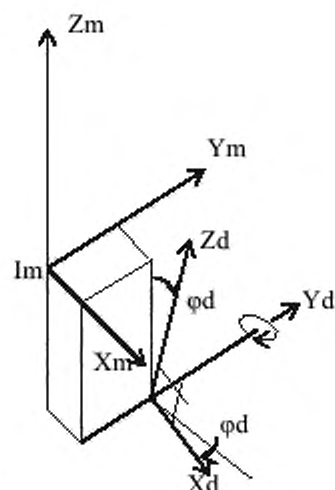
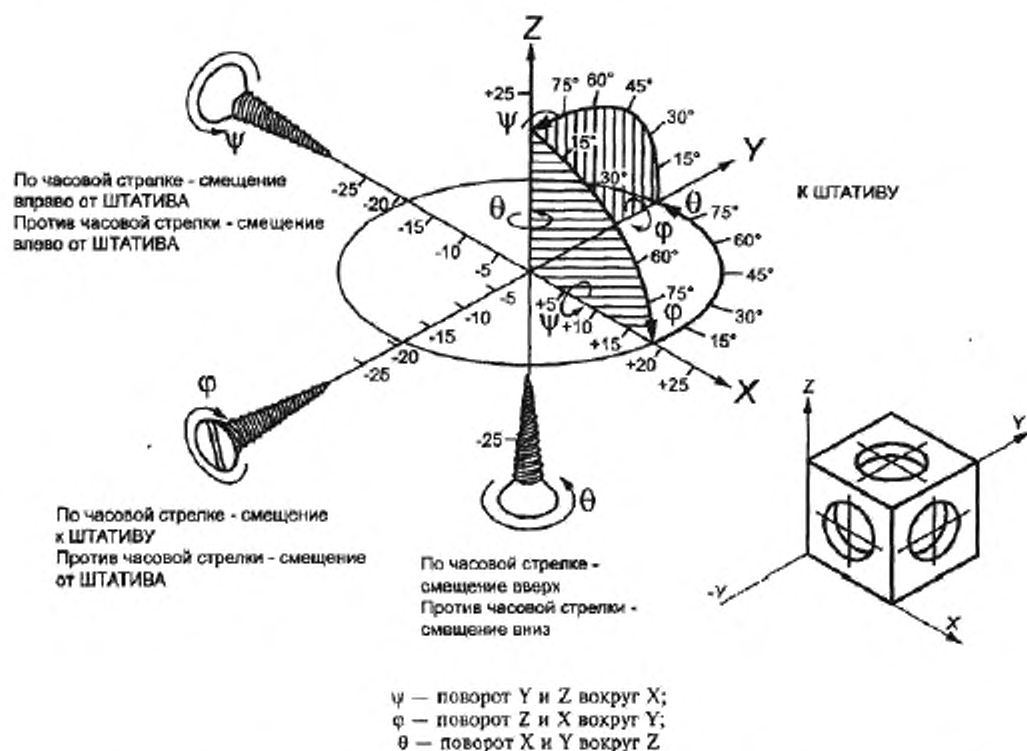


Рисунок 1с – Перенос начала координат I_d вдоль X_m , Y_m , Z_m и поворот вокруг оси Y_d , параллельной Y_m (см. 3.2d)



Примечание — В неподвижной системе координат оси X и Y параллельны полу помещения, а ось Z — вертикальна.

Рисунок 2 – Материнская система координат XYZ (изометрическое изображение), в которой показаны направления положительных поворотов ψ , ϕ , θ для дочерней системы координат (см. 3.2a)

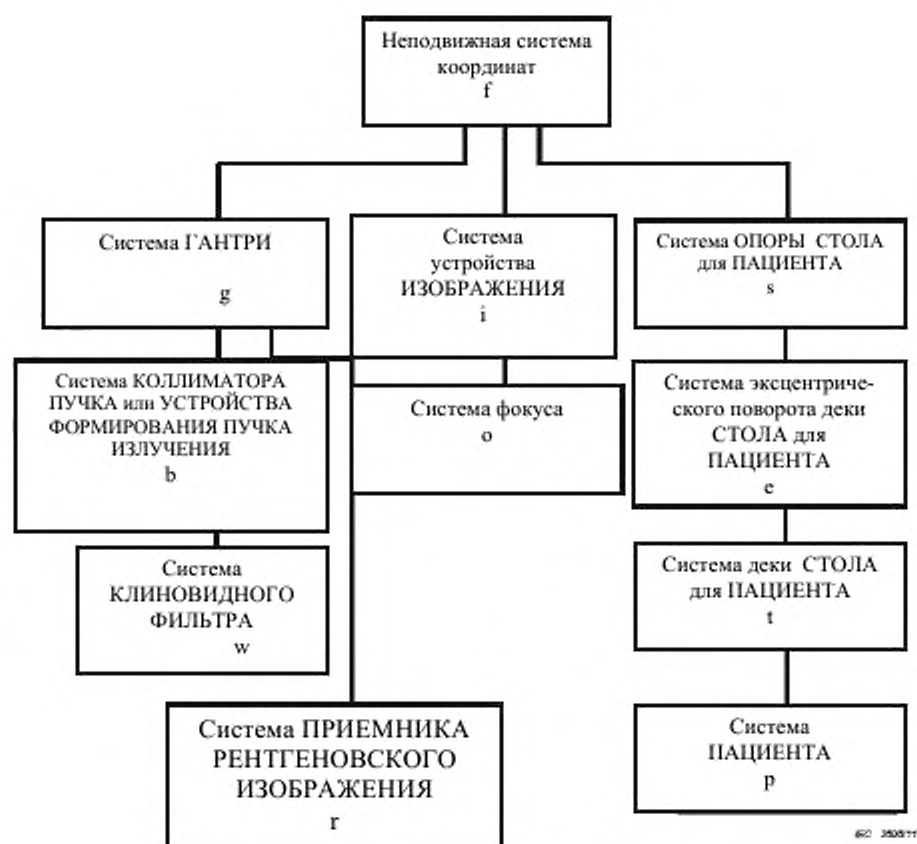


Рисунок 3 – Иерархическая структура систем координат (см. 3.2с и 3.2е)

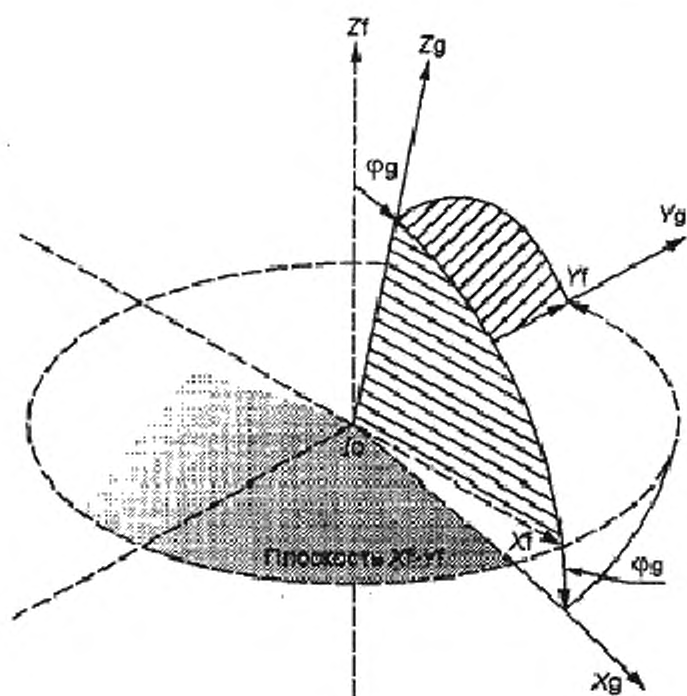


Рисунок 4 – Поворот ($\varphi_g = 15^\circ$) системы координат ГАНТРИ X_g, Y_g, Z_g в неподвижной системе координат X_f, Y_f, Z_f (см. 3.4)

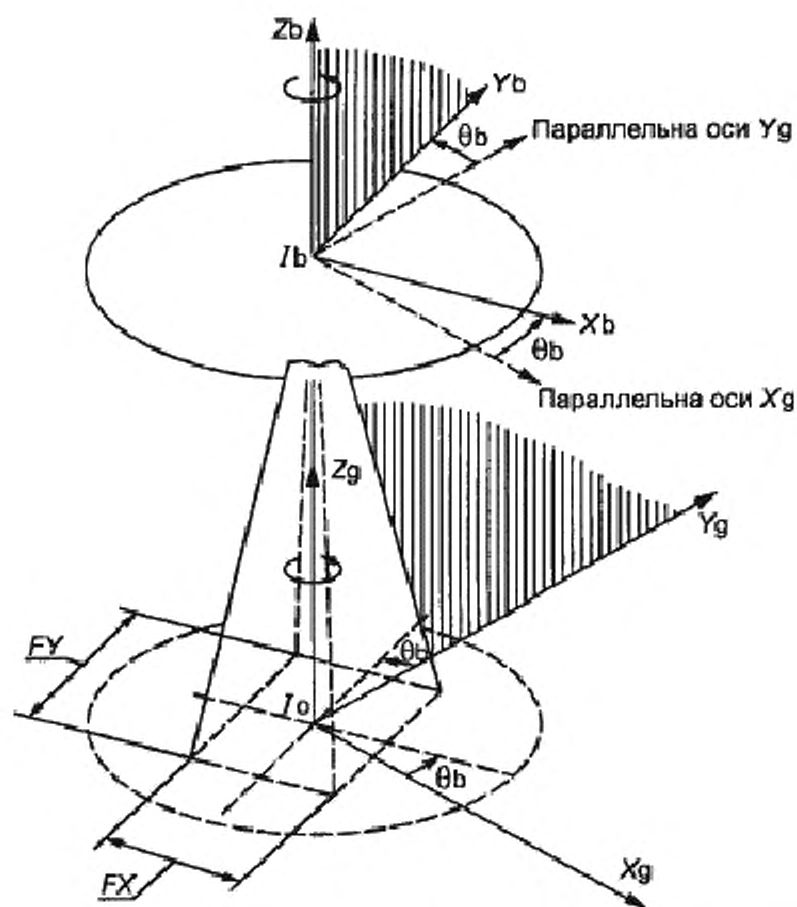
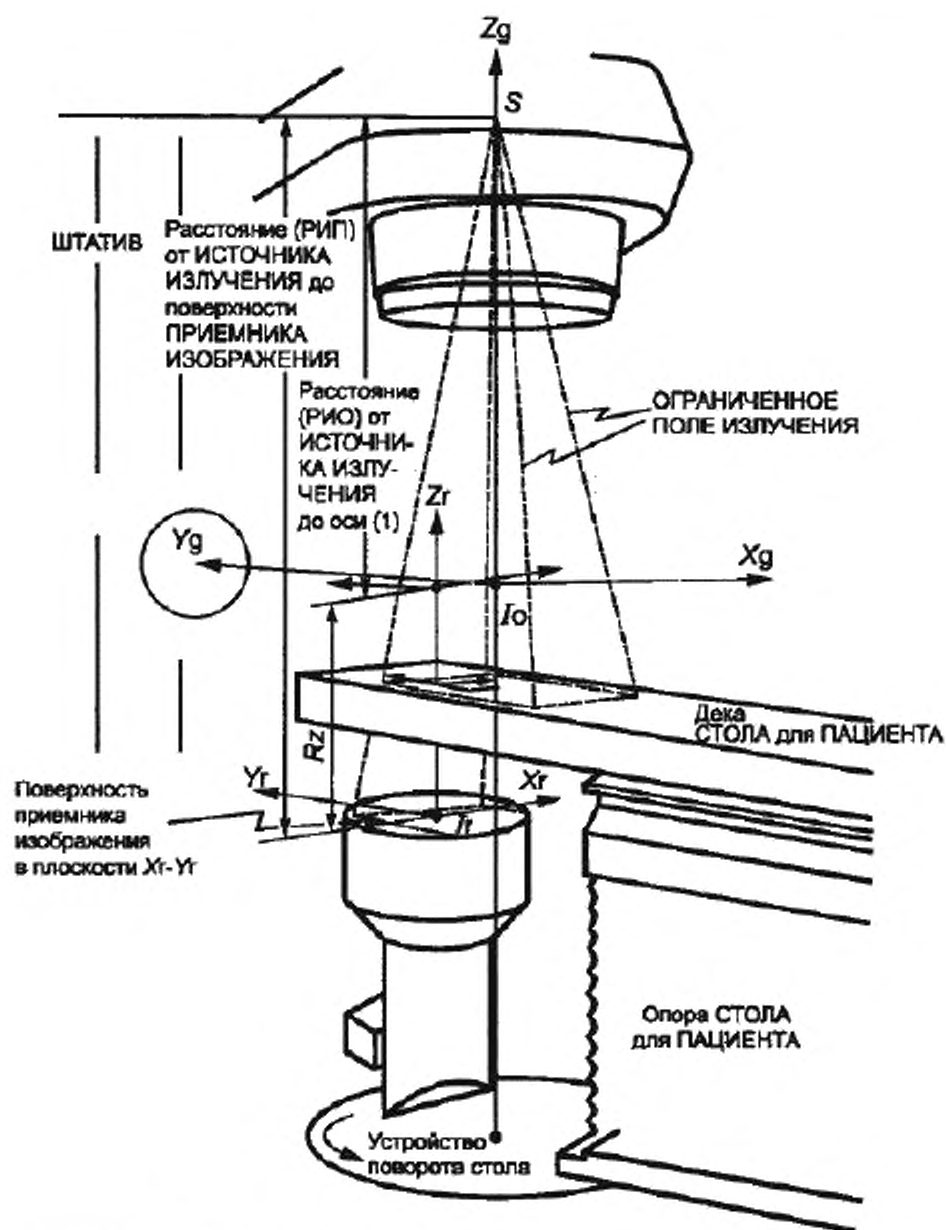


Рисунок 5 – Поворот системы координат КОЛЛИМАТОРА ПУЧКА или УФП ИЗЛУЧЕНИЯ X_b, Y_b, Z_b в системе координат ГАНТРИ X_g, Y_g, Z_g и результирующий поворот РАДИАЦИОННОГО ПОЛЯ или ОГРАНИЧЕННОГО РАДИАЦИОННОГО ПОЛЯ с размерами F_X и F_Y (см. 3.5)



Примечание 1 – R_x = Смещение I_r параллельно X_g . Здесь $R_x = -8$ см.

R_y = Смещение I_r параллельно Y_g . Здесь $R_y = +10$ см.

R_z = Смещение I_r параллельно Z_g (обычно его называют радиальным смещением ПРИЕМНИКА РЕНТГЕНОВСКОГО ИЗОБРАЖЕНИЯ). Здесь $R_z = -40$ см.

Примечание 2 – Смещения R_x, R_y показаны на рисунке 8.

Рисунок 6 – Смещение начала системы координат I_r усилителя изображения типа ПРИЕМНИКА РЕНТГЕНОВСКОГО ИЗОБРАЖЕНИЯ в системе координат ГАНТРИ на $R_x = -8$ см, $R_y = +10$ см, $R_z = -40$ см (см. 3.7)

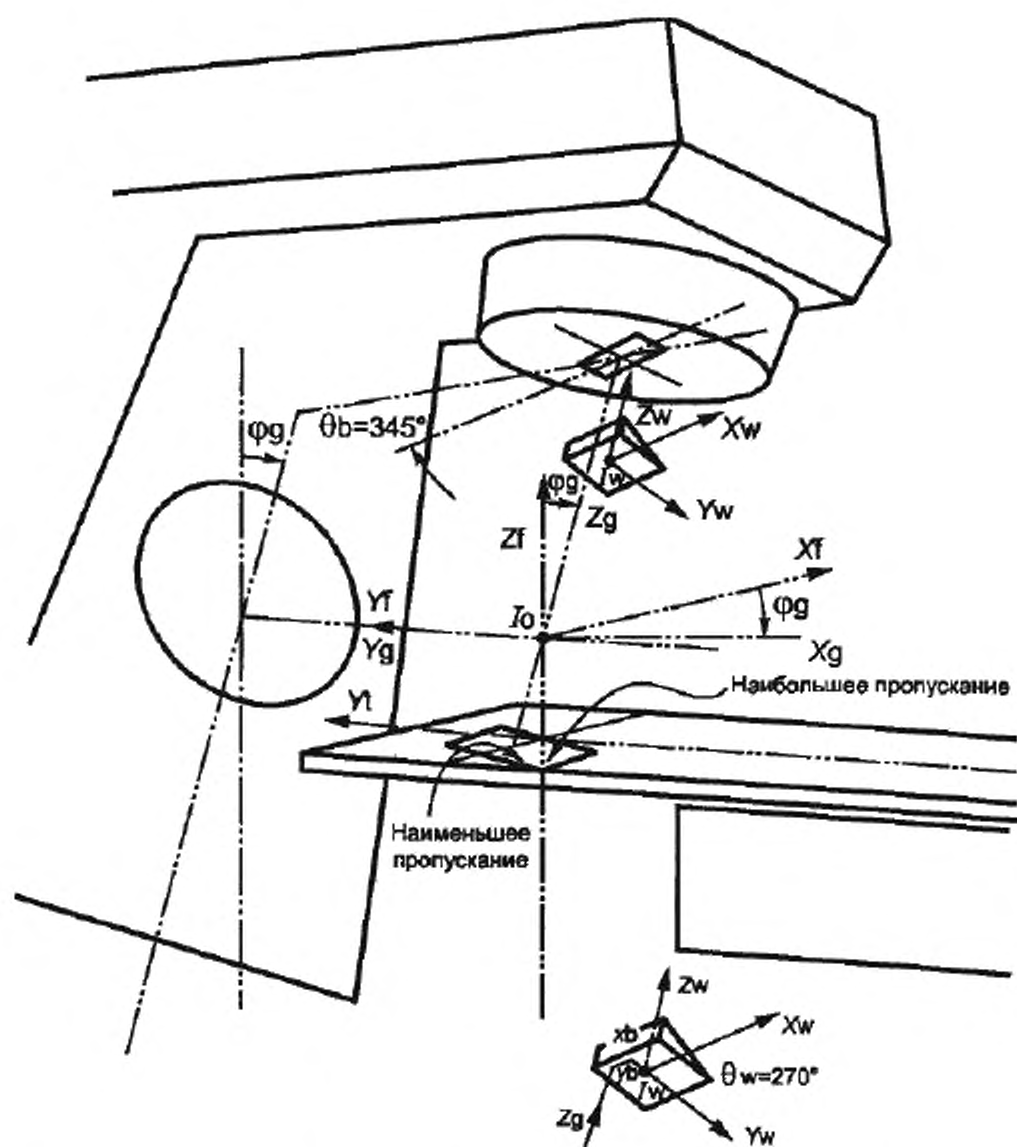


Рисунок 7 – Поворот ($\theta_w = 270^\circ$) и перемещение системы координат КЛИНОВИДНОГО ФИЛЬТРА (X_w, Y_w, Z_w) в системе координат КОЛЛИМАТОРА ПУЧКА X_b, Y_b, Z_b ; система координат КОЛЛИМАТОРА ПУЧКА повернута на угол $\theta_b = 345^\circ$ (см. 3.6)

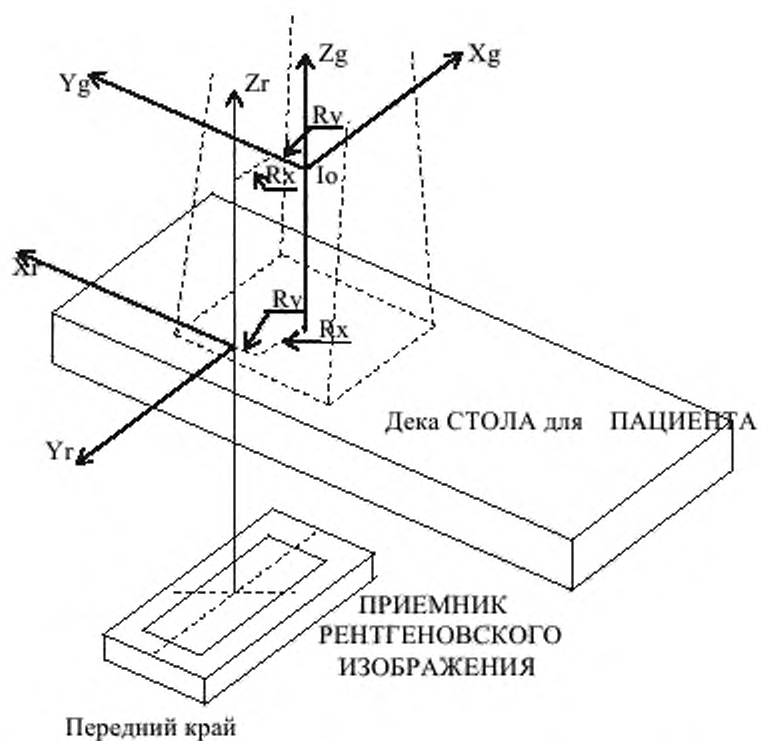


Рисунок 8 – Поворот ($\theta_r = 90^\circ$) и смещение координатной системы X_r, Y_r, Z_r ПРИЕМНИКА РЕНТГЕНОВСКОГО ИЗОБРАЖЕНИЯ в системе координат ГАНТРИ Z_g, Y_g, X_g (см. 3.7)

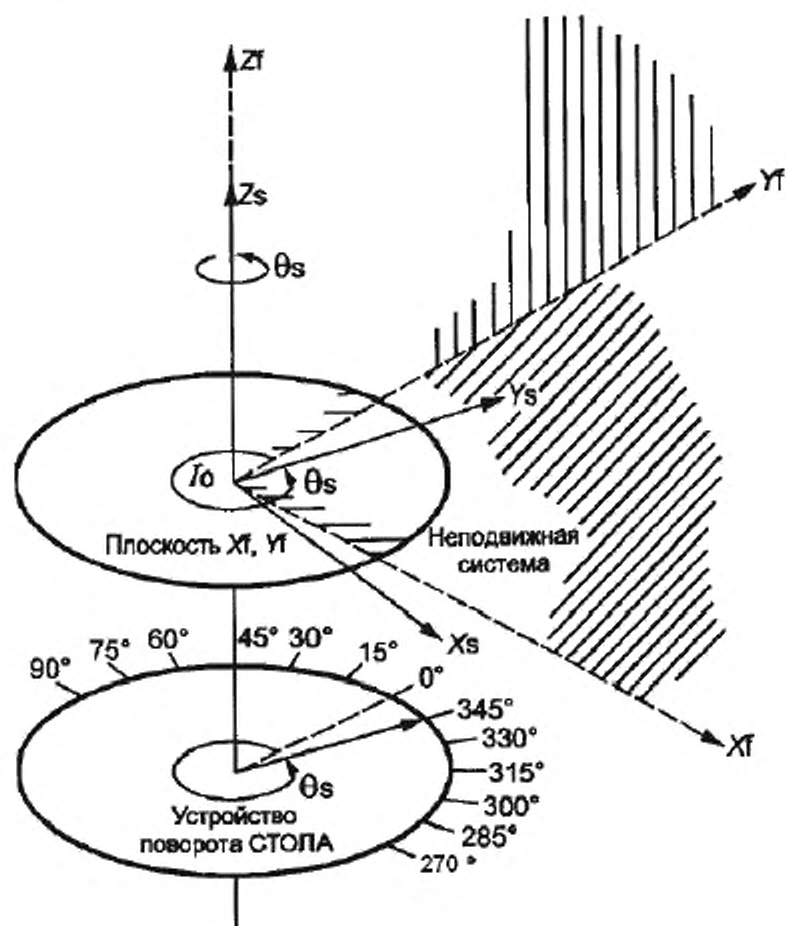
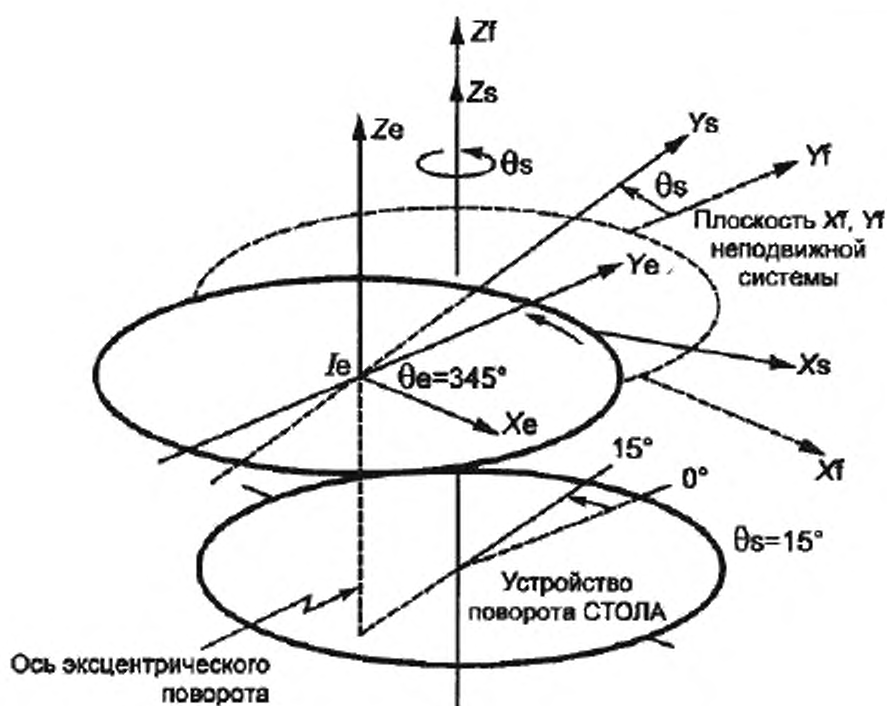


Рисунок 9 – Поворот ($\theta_s = 345^\circ$) системы координат X_s, Y_s, Z_s ОПОРЫ СТОЛА для ПАЦИЕНТА в неподвижной системе координат X_f, Y_f, Z_f (см. 3.8)



Примечание — Ось X_e параллельна оси X_f , а ось Y_e параллельна оси Y_f ; $\theta_e = 360^\circ - \theta_s$; $\theta_s = 15^\circ$, $\theta_e = 345^\circ$.

Рисунок 10 – поворот эксцентрической системы координат деки СТОЛА для ПАЦИЕНТА на угол θ_e в системе координат СТОЛА для ПАЦИЕНТА, которая поворачивается на угол θ_s в неподвижной системе координат на угол $\theta_e = 360^\circ - \theta_s$ (см. 3.9 и 3.10)

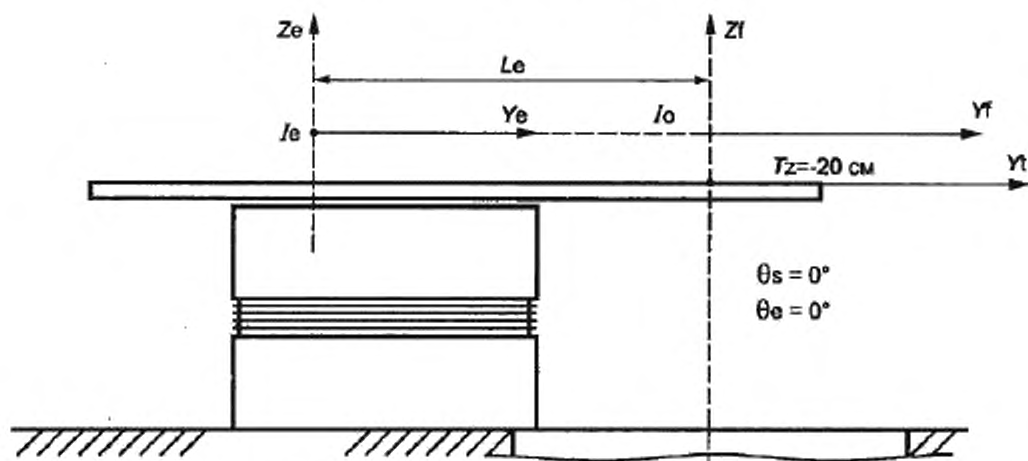


Рисунок 11а – Дека СТОЛА для ПАЦИЕНТА НАХОДИТСЯ ниже ИЗОЦЕНТРА на расстоянии $T_z = -20$ см (см. 3.9 и 3.10)

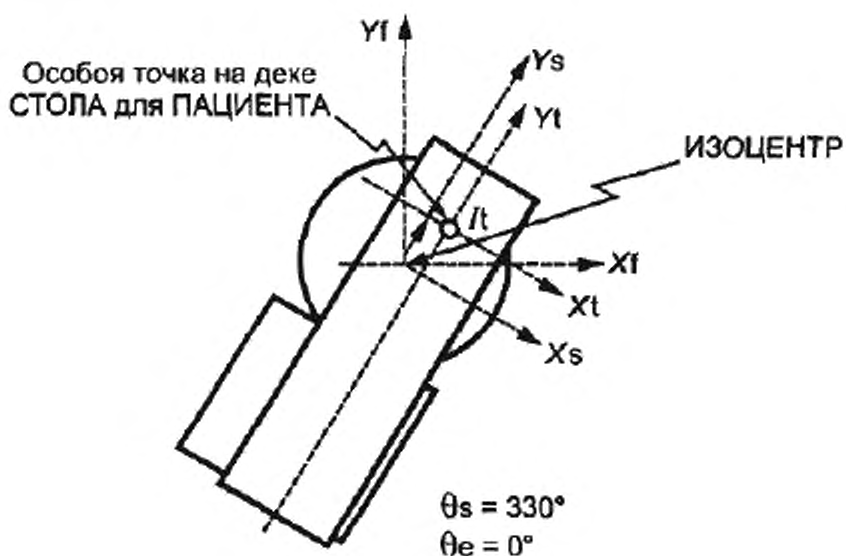


Рисунок 11b – Смещение системы координат деки СТОЛА для ПАЦИЕНТА $T_x = -5$, $T_y = Le + 10$ в системе координат СТОЛА для ПАЦИЕНТА X_s, Y_s, Z_s и поворот ($\theta_s = 330^\circ$) в неподвижной системе координат X_f, Y_f, Z_f (см. 3.9 и 3.10)

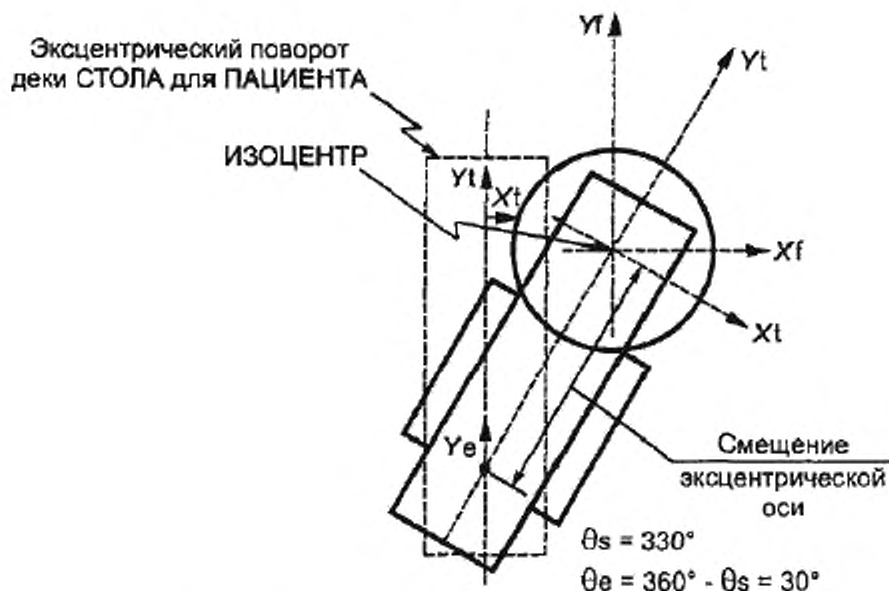
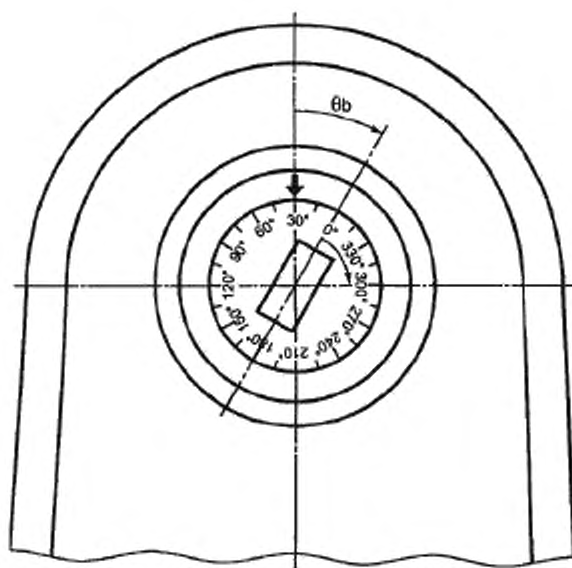


Рисунок 11c – Поворот системы координат деки СТОЛА для ПАЦИЕНТА ($\theta_e = 30^\circ$) вокруг эксцентрической системы координат деки СТОЛА для ПАЦИЕНТА. Поворот ОПОРЫ СТОЛА для ПАЦИЕНТА ($\theta_s = 330^\circ$) в неподвижной системе координат $T_x = 0$, $T_y = Le$ (см. 3.9 и 3.10)



Числовая индикация угла поворота КОЛЛИМАТОРА ПУЧКА: 30°

Рисунок 12а – Пример шкалы КОЛЛИМАТОРА ПУЧКА: указатель на материнскую систему (ГАНТРИ), шкала на дочернюю систему (КОЛЛИМАТОР ПУЧКА), видимые из ИЗОЦЕНТРА (см. 3.2f) 2) и раздел 4)

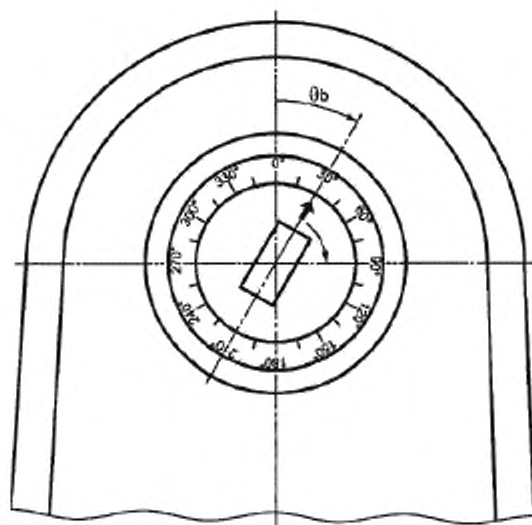
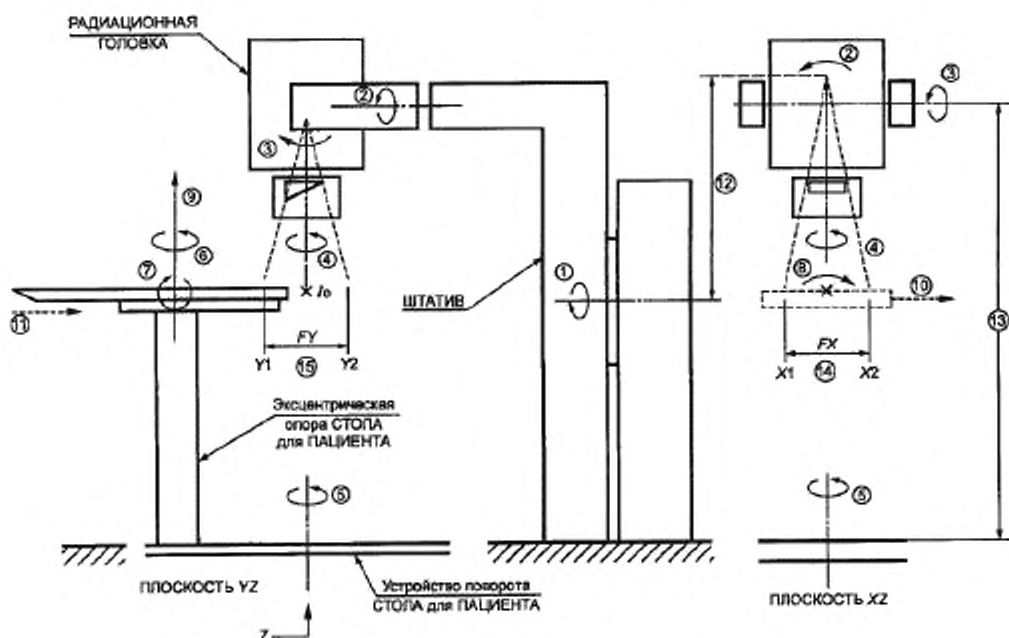


Рисунок 12б – Пример шкалы КОЛЛИМАТОРА ПУЧКА: указатель на дочернюю систему (КОЛЛИМАТОР ПУЧКА), шкала на материнскую систему (ГАНТРИ), видимые из ИЗОЦЕНТРА (см. 3.2f) 2) и раздел 4)



Рисунок 12с – Примеры шкал (см. раздел 4)



Примечание 1 – Оси, направления и размеры, соответствующие номерам, указанным на этом рисунке, перечислены в разделе 5.

Примечание 2 – Эллиптические стрелки означают повороты по часовой стрелке, если смотреть на ГАНТРИ для осей 1 и 8, и от ГАНТРИ для оси 2, если смотреть с правой стороны на ГАНТРИ для осей 3 и 7, если – вверх от ИЗОЦЕНТРА для оси 5, если – вверх от деки СТОЛА для ПАЦИЕНТА для оси 6.

Рисунок 13а – Ротационный ГАНТРИ (адаптированный к МЭК 60601-2-1) с обозначениями осей 1 – 8, направлений 9 – 13 и размеров 14 и 15 (см. раздел 5)

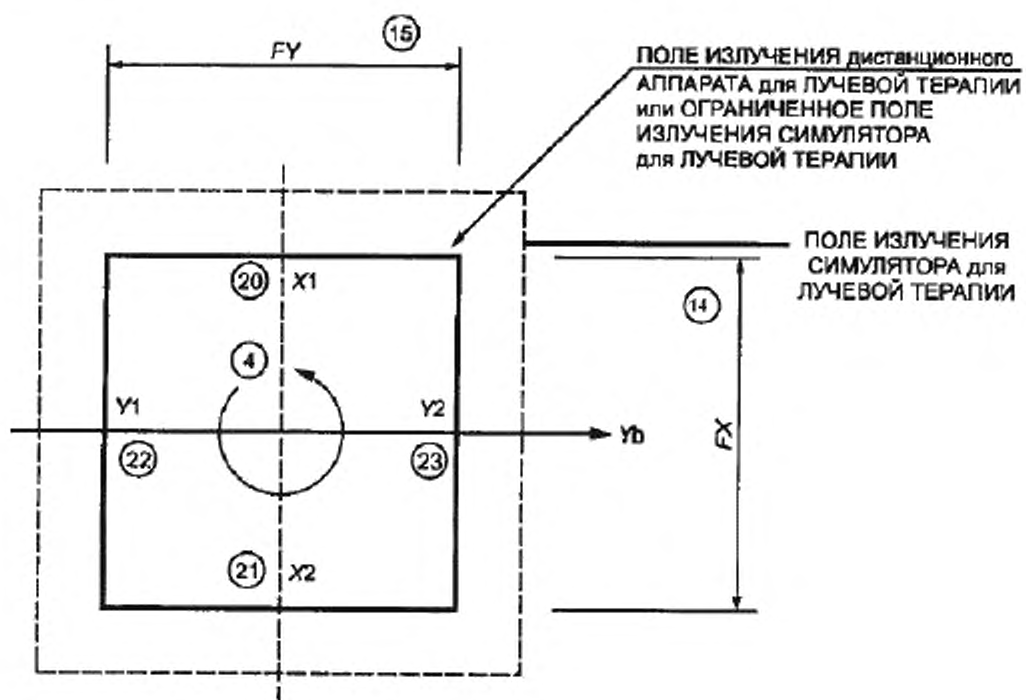


Рисунок 13с – Вид из источника излучения РАДИАЦИОННОГО ПОЛЯ дистанционного АППАРАТА или ограниченного поля терапевтического лучевого симулятора (см. раздел 5)

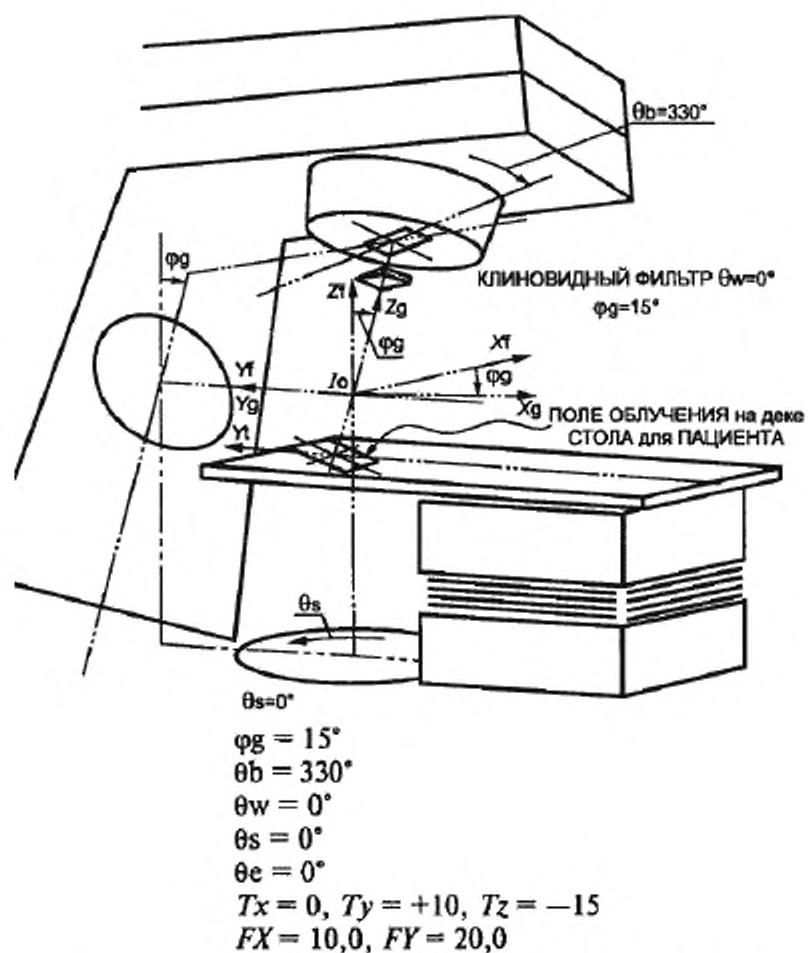
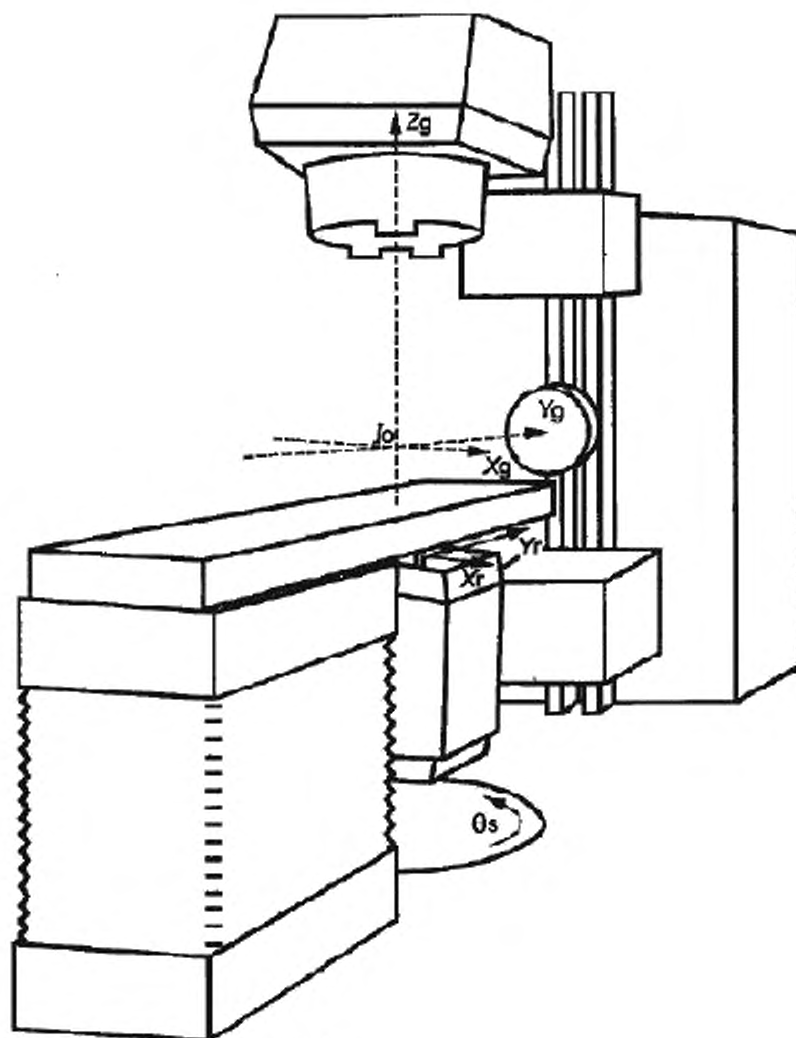


Рисунок 14а – Пример изоцентрического дистанционного АППАРАТА для ЛУЧЕВОЙ ТЕРАПИИ (см. 7.2 и 7.4)



- Примечание 1 – Ось X_r параллельна оси X_g ,
Ось Y_r параллельна оси Y_g ,
но в аксонометрическом изображении.
- Примечание 2 – Все углы равны нулю.
- Примечание 3 – Z_s имеет отрицательное значение.

**Рисунок 14b – Пример ИЗОЦЕНТРИЧЕСКОГО СИМУЛЯТОРА
для ЛУЧЕВОЙ ТЕРАПИИ (см. 7.2)**

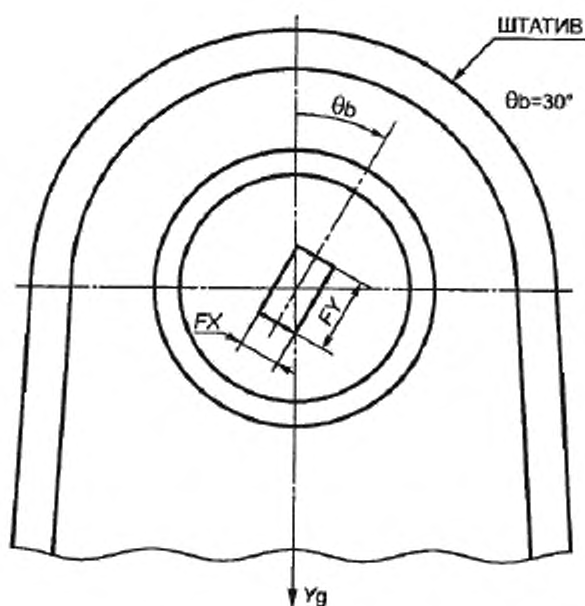


Рисунок 15а – Повернутое ($\theta_b = 30^\circ$) симметричное прямоугольное РАДИАЦИОННОЕ ПОЛЕ (F_X , F_Y) на СТАНДАРТНОМ РАССТОЯНИИ ОБЛУЧЕНИЯ, вид из ИЗОЦЕНТРА в направлении ИСТОЧНИКА ИЗЛУЧЕНИЯ (см. 7.3)

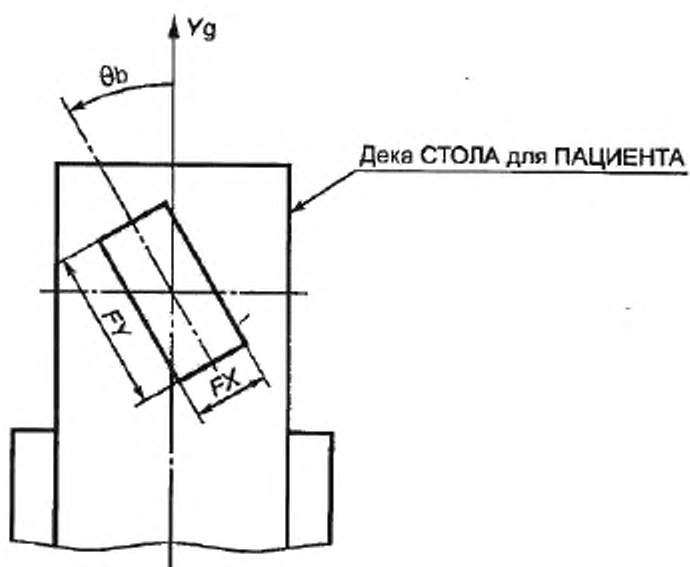
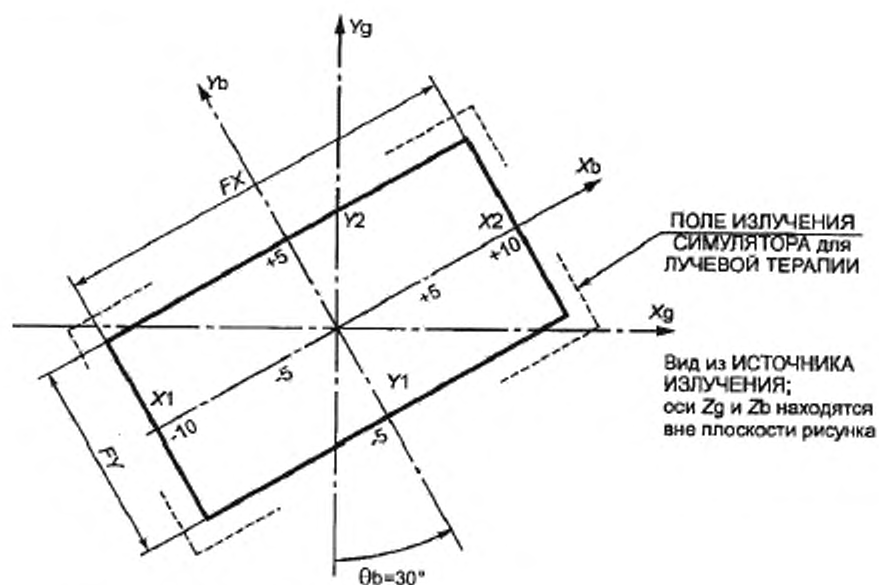
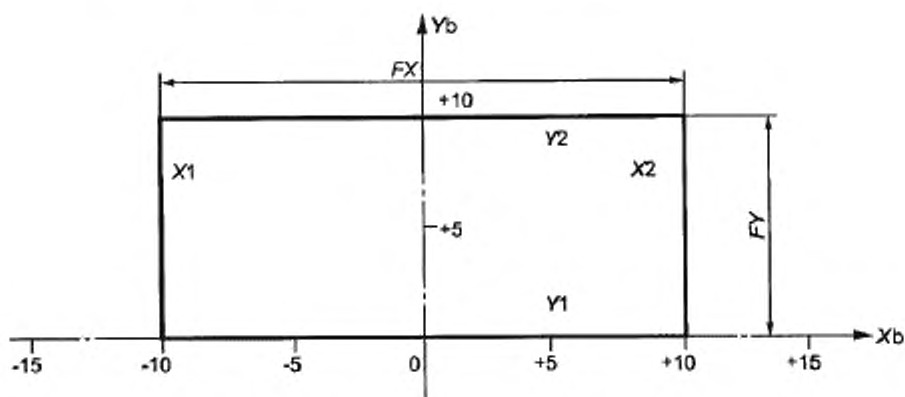


Рисунок 15б – Повернутое ($\theta_b = 30^\circ$) симметричное прямоугольное РАДИАЦИОННОЕ ПОЛЕ (F_X , F_Y) на СТАНДАРТНОМ РАССТОЯНИИ ОБЛУЧЕНИЯ, вид из ИСТОЧНИКА ИЗЛУЧЕНИЯ (см. 7.3)



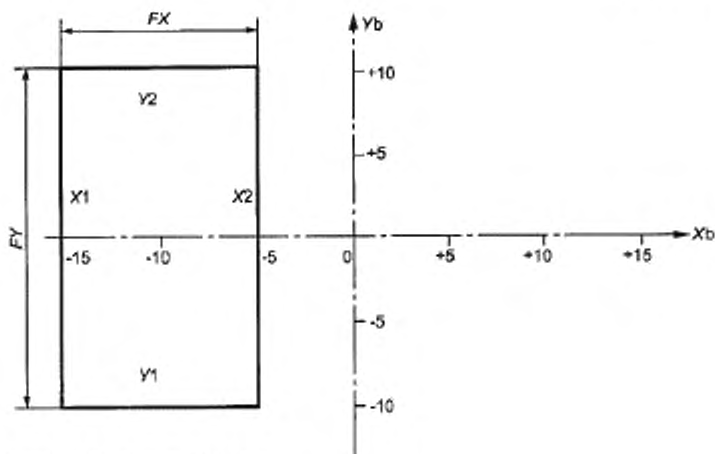
Угол поворота КОЛЛИМАТОРА ПУЧКА $\theta_b = 30^\circ$
 $FX = 20$,
 $FY = 10$.

Рисунок 16а – Прямоугольное и симметричное РАДИАЦИОННОЕ ПОЛЕ или ОГРАНИЧЕННОЕ РАДИАЦИОННОЕ ПОЛЕ, вид из ИСТОЧНИКА ИЗЛУЧЕНИЯ (см. 7.5)



Угол поворота КОЛЛИМАТОРА ПУЧКА $\theta_b = 0^\circ$
 $FX = 20$,
 $FY = 10$,
 $Y1 = 0$,
 $Y2 = +10$.

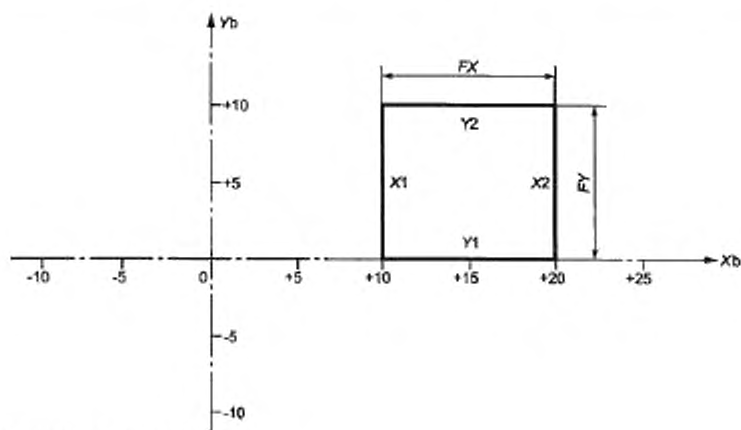
Рисунок 16б – Прямоугольное и асимметричное относительно Y_b РАДИАЦИОННОЕ ПОЛЕ или ОГРАНИЧЕННОЕ РАДИАЦИОННОЕ ПОЛЕ, вид из ИСТОЧНИКА ИЗЛУЧЕНИЯ (см. 7.5)



Угол поворота КОЛЛИМАТОРА ПУЧКА $\theta_b = 0^\circ$

$FX = 10,$
 $X1 = -10,$
 $X2 = -5,$
 $FY = 20.$

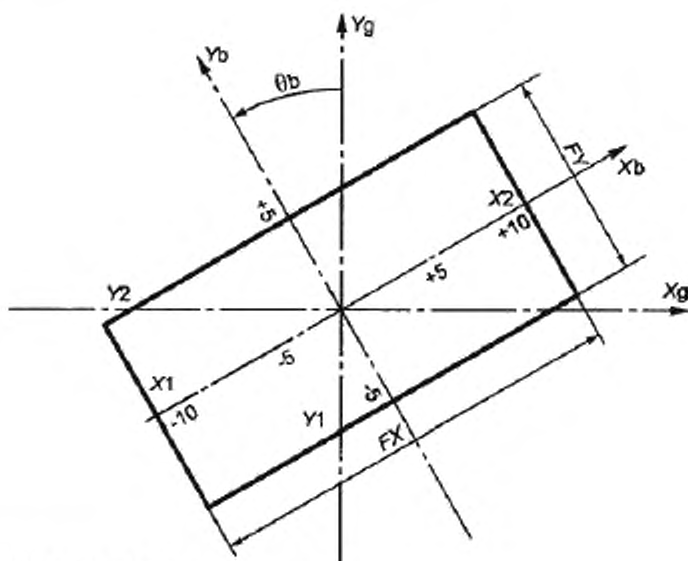
Рисунок 16с – Прямоугольное и асимметричное относительно X_b РАДИАЦИОННОЕ ПОЛЕ или ОГРАНИЧЕННОЕ РАДИАЦИОННОЕ ПОЛЕ, вид из ИСТОЧНИКА ИЗЛУЧЕНИЯ (см. 7.5)



Угол поворота КОЛЛИМАТОРА ПУЧКА $\theta_b = 0^\circ$

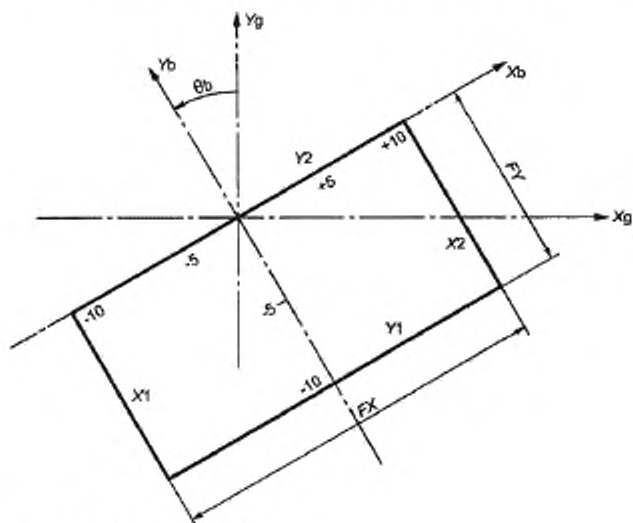
$FX = 10,$
 $X1 = +10,$
 $X2 = +20,$
 $FY = 10,$
 $Y1 = 0,$
 $Y2 = +10.$

Рисунок 16д – Прямоугольное и асимметричное относительно X_b и Y_b РАДИАЦИОННОЕ ПОЛЕ или ОГРАНИЧЕННОЕ РАДИАЦИОННОЕ ПОЛЕ, вид из ИСТОЧНИКА ИЗЛУЧЕНИЯ (см. 7.5)



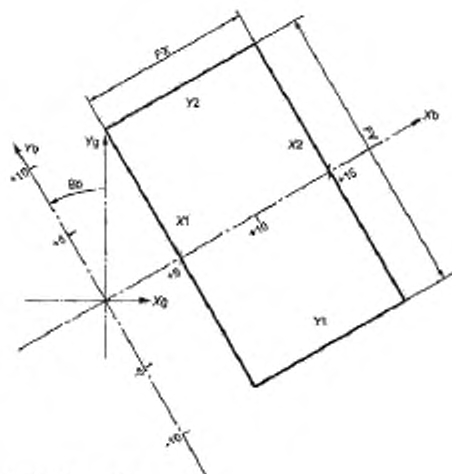
Угол поворота КОЛЛИМАТОРА ПУЧКА $\theta_b = 30^\circ$
 $FX = 20$,
 $FY = 10$.

Рисунок 16е – Прямоугольное и симметричное РАДИАЦИОННОЕ ПОЛЕ, повернутое на $\theta_b = 30^\circ$, вид из ИСТОЧНИКА ИЗЛУЧЕНИЯ (см. 7.5)



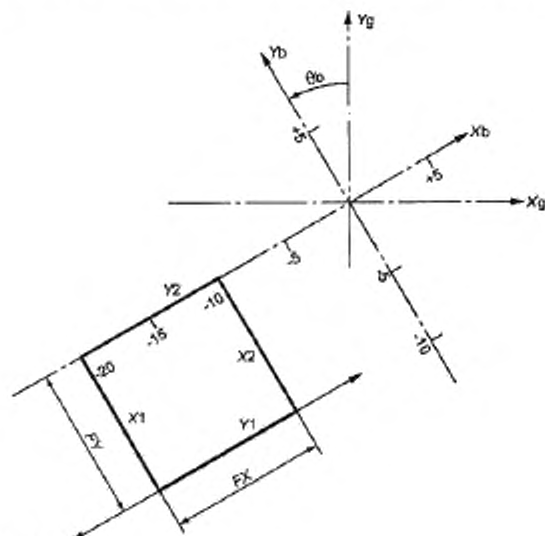
Угол поворота КОЛЛИМАТОРА ПУЧКА $\theta_b = 0^\circ$
 $FX = 20$,
 $FY = 10$,
 $Y1 = -10$,
 $Y2 = 0$.

Рисунок 16f - Прямоугольное и асимметричное относительно Y_b РАДИАЦИОННОЕ ПОЛЕ, повернутое на $\theta_b = 30^\circ$, вид из ИСТОЧНИКА ИЗЛУЧЕНИЯ (см. 7.5)



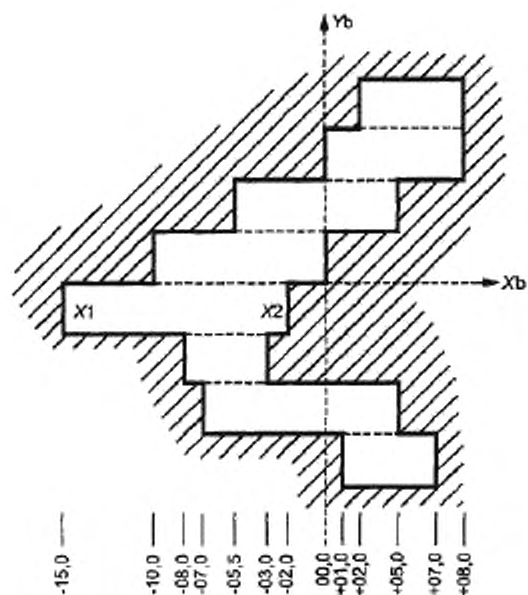
Угол поворота КОЛЛИМАТОРА ПУЧКА $\theta_b = 30^\circ$
 $FX = 10$,
 $X1 = + 5$,
 $X2 = + 15$,
 $FY = 20$.

Рисунок 16g – Прямоугольное и асимметричное относительно X_b РАДИАЦИОННОЕ ПОЛЕ, повернутое на $\theta_b = 30^\circ$, вид из ИСТОЧНИКА ИЗЛУЧЕНИЯ (см. 7.5)



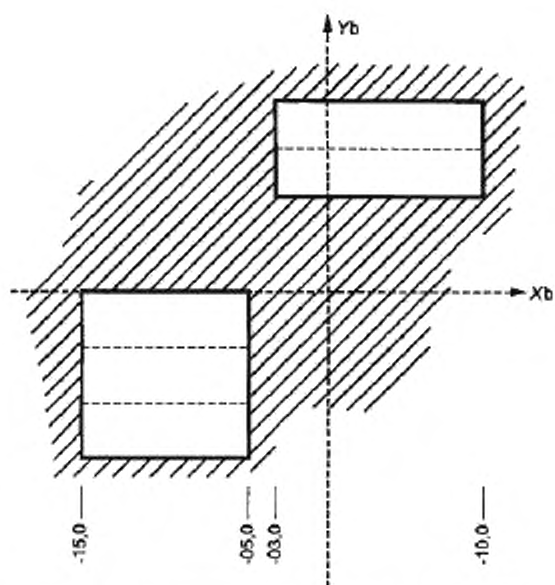
Угол поворота КОЛЛИМАТОРА ПУЧКА $\theta_b = 30^\circ$
 $FX = 10$,
 $X1 = - 20$,
 $X2 = - 10$,
 $FY = 10$,
 $Y1 = - 10$,
 $Y2 = 0$.

Рисунок 16h – Прямоугольное и асимметричное относительно X_b РАДИАЦИОННОЕ ПОЛЕ, повернутое на $\theta_b = 30^\circ$, вид из ИСТОЧНИКА ИЗЛУЧЕНИЯ (см. 7.5)



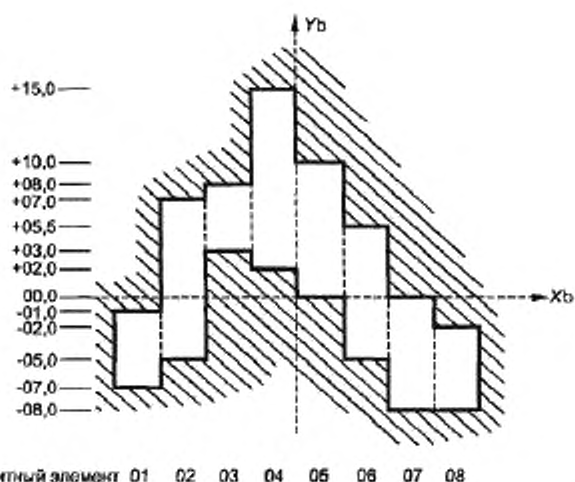
Защитный элемент	Размер F_X	Граница X_1	Граница X_2
08	06,0	02,0	08,0
07	08,0	00,0	08,0
06	10,5	-05,0	05,0
05	10,0	-10,0	00,0
04	13,0	-15,0	-02,0
03	05,0	-08,0	-03,0
02	12,0	-07,0	05,0
01	06,0	01,0	07,0

Рисунок 16i – Многоэлементное (многопластинчатое) неправильной формы условное РАДИАЦИОННОЕ ПОЛЕ со смещением элементов в направлении X_b , вид из ИСТОЧНИКА ИЗЛУЧЕНИЯ (см. 7.5)



Защитный элемент	Размер FX	Граница $X1$	Граница $X2$
08	13,0	-03,0	10,0
07	13,0	-03,0	10,0
04	10,0	-15,0	-05,0
03	10,0	-15,0	-05,0
02	10,0	-15,0	-05,0

Рисунок 16j – Многоэлементное (многопластинчатое) неправильной формы условное РАДИАЦИОННОЕ ПОЛЕ со смещением элементов в направлении XU , вид из ИСТОЧНИКА ИЗЛУЧЕНИЯ (см. 7.5)



Защитный элемент	Размер F_X	Граница $X1$	Граница $X2$
08	06,0	-08,0	-02,0
07	08,0	-08,0	00,0
06	10,5	-05,0	05,0
05	10,0	00,0	10,0
04	13,0	02,0	15,0
03	05,0	03,0	08,0
02	12,0	-05,0	07,0
01	06,0	-07,0	-01,0

Рисунок 16к – Многоэлементное (многопластинчатое) неправильной формы, состоящее из двух частей РАДИАЦИОННОЕ ПОЛЕ со смещением элементов в направлении X_b , вид из ИСТОЧНИКА ИЗЛУЧЕНИЯ (см. 7.5)

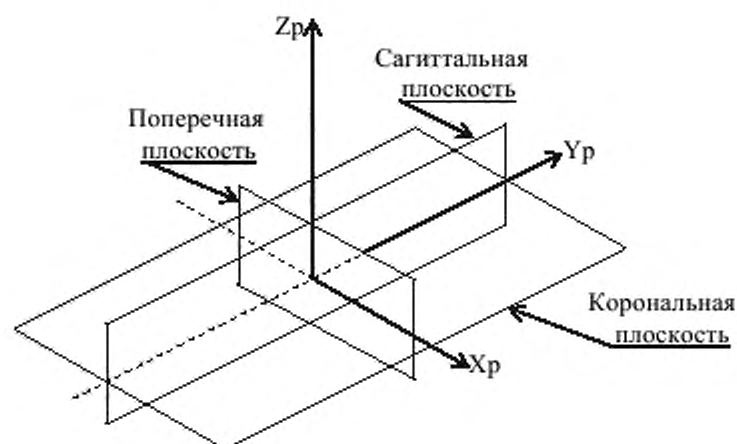


Рисунок 17а – Система координат ПАЦИЕНТА (Пациент лежит на спине)

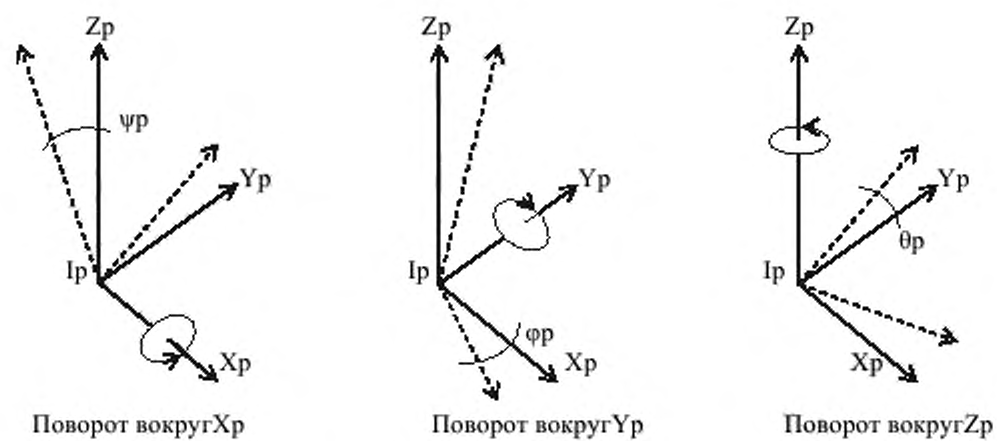


Рисунок 17б – Повороты системы координат ПАЦИЕНТА

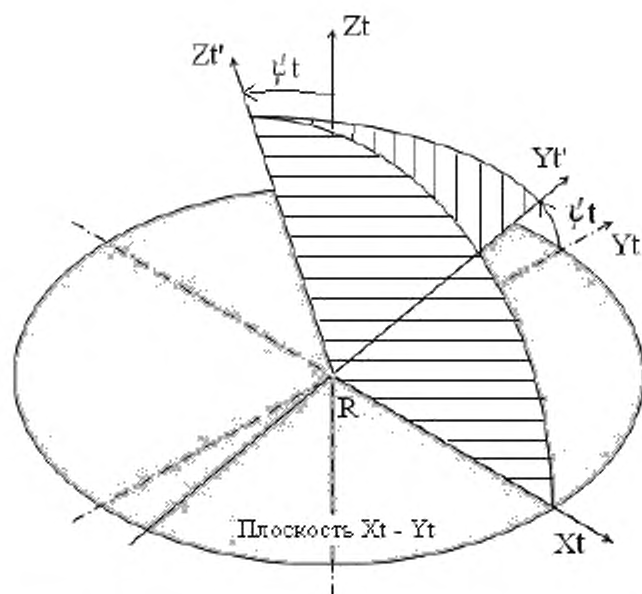


Рисунок 18 – Наклонный поворот деки СТОЛА для ПАЦИЕНТА в системе координат деки СТОЛА для ПАЦИЕНТА X_t, Y_t, Z_t (см. 3.10 и 7.8.4)

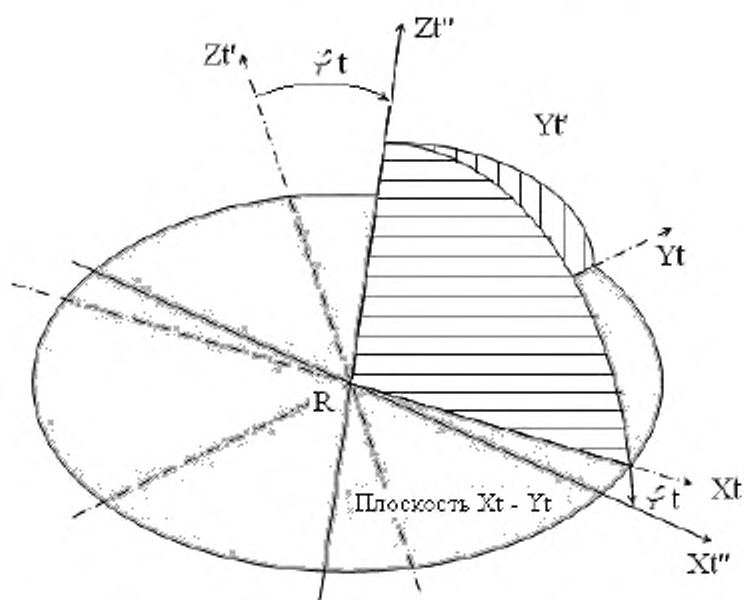


Рисунок 19 – Вращательный поворот деки СТОЛА для ПАЦИЕНТА в системе координат деки СТОЛА для ПАЦИЕНТА X_t, Y_t, Z_t (см. 3.10 и 7.8.4)

Приложение А
(справочное)

Примеры преобразования координат между отдельными координатными системами

А.1 Обозначения

В данном Приложении используются следующие обозначения:

\vec{V}_a – вектор начала координат системы "а", выраженный в терминах ее материнской системы;

\vec{V}_b – вектор в системе "а", выраженный в терминах системы "b";

M_{ab} – матрица преобразования из системы "а" в систему "b";

$M_{ba}^{-1} = M_{ba}$ матрица, обратная матрице M_{ab} ; так как матрица M_{ab} является матрицей поворота, обратную ей матрицу можно построить путем взаимной перестановки колонок и рядов в матрице M_{ab} .

А.2 Преобразование от материнской к дочерней системе и наоборот

Пусть \vec{V}_0 будет вектором некоторой точки в материнской системе координат "m".

Если координаты начала дочерней системы "d" определяются вектором \vec{V}_d , а дочерняя система повернута относительно материнской системы, то координаты вектора \vec{V}_0 в дочерней системе представляются в виде:

$$\vec{V}_{nd} = M_{nd}(\vec{V}_0 - \vec{V}_d)$$

Обратное преобразование от дочерней системы к материнской можно выполнить с помощью уравнения:

$$\vec{V}_0 = M_{dm}(\vec{V}_{nd} + \vec{V}_d)$$

Величины M_{nd} и M_{dm} зависят от оси координат, вокруг которой был выполнен поворот. Их матрицы приведены в Таблице А.1.

Т а б л и ц а А.1 – Матрица поворота

Ось поворота	Угол поворота	M_{dm}	$M_{dn} = M_{nd}^{-1}$
X	ψ	$\begin{bmatrix} 1 & 0 & 0 \\ 0 & \cos \psi & \sin \psi \\ 0 & -\sin \psi & \cos \psi \end{bmatrix}$	$\begin{bmatrix} 1 & 0 & 0 \\ 0 & \cos \psi & \sin \psi \\ 0 & -\sin \psi & \cos \psi \end{bmatrix}$
Y	φ	$\begin{bmatrix} \cos \varphi & 0 & -\sin \varphi \\ 0 & 1 & 0 \\ \sin \varphi & 0 & \cos \varphi \end{bmatrix}$	$\begin{bmatrix} \cos \varphi & 0 & -\sin \varphi \\ 0 & 1 & 0 \\ -\sin \varphi & 0 & \cos \varphi \end{bmatrix}$
Z	θ	$\begin{bmatrix} \cos \theta & \sin \theta & 0 \\ -\sin \theta & \cos \theta & 0 \\ 0 & 0 & 1 \end{bmatrix}$	$\begin{bmatrix} \cos \theta & -\sin \theta & 0 \\ \sin \theta & \cos \theta & 0 \\ 0 & 0 & 1 \end{bmatrix}$

А.3 Преобразование от неподвижной системы в систему деки СТОЛА для ПАЦИЕНТА и в систему КЛИНОВИДНОГО ФИЛЬТРА

А.3.1 Общее

Ниже описывается преобразование от неподвижной системы в систему деки СТОЛА для ПАЦИЕНТА и от неподвижной системы в систему КЛИНОВИДНОГО ФИЛЬТРА вместе с обратными преобразованиями. Если практически какой-либо поворот не используется, то угол поворота соответствующей матрицы равен нулю. Такая матрица поворота является единичной матрицей.

А.3.2 Преобразование от неподвижной системы в систему деки СТОЛА для ПАЦИЕНТА

Пусть \vec{V}_0 будет вектором некоторой точки в неподвижной системе.

Если ОПОРА СТОЛА для ПАЦИЕНТА поворачивается на угол θ_s относительно неподвижной системы, то координаты вектора \vec{V}_0 в системе ОПОРЫ СТОЛА для ПАЦИЕНТА будут

$$\vec{V}_B = M_B \times \vec{V}_0.$$

$$\text{где } M_{\theta s} = \begin{bmatrix} \cos \theta s & \sin \theta s & 0 \\ -\sin \theta s & \cos \theta s & 0 \\ 0 & 0 & 1 \end{bmatrix}$$

Если координаты начала системы эксцентрической системы деки СТОЛА для ПАЦИЕНТА в системе ОПОРЫ СТОЛА для ПАЦИЕНТА имеют вид

$$\bar{V}_0 = \begin{bmatrix} 0 \\ E_y \\ 0 \end{bmatrix}$$

и эксцентрическая система деки СТОЛА для ПАЦИЕНТА совершает поворот на угол θe относительно системы ОПОРЫ СТОЛА для ПАЦИЕНТА, то координаты вектора \bar{V}_0 в эксцентрической системе деки СТОЛА для ПАЦИЕНТА примут вид

$$\bar{V}_\Omega = M_{\theta e} \times (\bar{V}_\Omega - \bar{V}_0)$$

$$\text{где } M_{\theta e} = \begin{bmatrix} \cos \theta e & \sin \theta e & 0 \\ -\sin \theta e & \cos \theta e & 0 \\ 0 & 0 & 1 \end{bmatrix}$$

Если координаты начала системы деки СТОЛА для ПАЦИЕНТА в эксцентрической системе деки СТОЛА для ПАЦИЕНТА имеют вид

$$\bar{V}_1 = \begin{bmatrix} 0 \\ T_y \\ 0 \end{bmatrix}$$

то координаты вектора V_0 в системе деки СТОЛА для ПАЦИЕНТА будут

$$\bar{V}_\Omega = \bar{V}_\Omega - \bar{V}_1$$

или

$$\bar{V}_\Omega = M \times \bar{V}_0 - \bar{V}_1$$

$$\text{где } M = \begin{bmatrix} m_{11} & m_{12} & m_{13} \\ m_{21} & m_{22} & m_{23} \\ m_{31} & m_{32} & m_{33} \end{bmatrix} = M_{\theta e} \times M_{\theta s}$$

и

$$\bar{V} = \begin{bmatrix} V_1 \\ V_2 \\ V_3 \end{bmatrix} = M_{\theta s} \times \bar{V}_1 + \bar{V}_1$$

Компоненты матрицы имеют вид:

$$m_{11} = \cos \theta e \times \cos \theta s - \sin \theta e \times \sin \theta s = \cos(\theta e + \theta s);$$

$$m_{12} = \cos \theta e \times \sin \theta s + \sin \theta e \times \cos \theta s = \sin(\theta e + \theta s);$$

$$m_{13} = 0;$$

$$m_{21} = -\sin \theta e \times \cos \theta s - \cos \theta e \times \sin \theta s = -\sin(\theta e + \theta s);$$

$$m_{22} = -\sin \theta e \times \sin \theta s - \cos \theta e \times \cos \theta s = \cos(\theta e + \theta s);$$

$$m_{23} = 0;$$

$$m_{31} = 0;$$

$$m_{32} = 0;$$

$$m_{33} = 1;$$

Примечание – $(\theta e + \theta s) = \theta t$.

Компоненты вектора имеют вид:

$$v_1 = E_y \times \sin\theta e;$$

$$v_2 = E_y \times \cos\theta e + T_y;$$

$$v_3 = 0.$$

Уравнение обратного преобразования имеет вид:

$$\bar{V}_0 = M^{-1}(\bar{V}_R + \bar{V})$$

А.3.3 Преобразование от неподвижной системы в систему КЛИНОВИДНОГО ФИЛЬТРА

Пусть \bar{V}_0 будет вектором некоторой точки в неподвижной системе. Если система ГАНТРИ поворачивается на угол φg относительно неподвижной системы, то компоненты вектора \bar{V}_0 в системе ГАНТРИ будут

$$\bar{V}_{fg} = M_{fg} \times \bar{V}_0$$

где

$$M_{fg} = \begin{bmatrix} \cos\varphi g & 0 & -\sin\varphi g \\ 0 & 1 & 0 \\ -\sin\varphi g & 0 & \cos\varphi g \end{bmatrix}$$

Если координаты начала системы КОЛЛИМАТОРА ПУЧКА в системе ГАНТРИ имеют вид:

$$\bar{V}_b = \begin{bmatrix} 0 \\ 0 \\ Bz \end{bmatrix}$$

и система КОЛЛИМАТОРА ПУЧКА поворачивается на угол θg относительно системы ГАНТРИ, то координаты вектора \bar{V}_0 в системе КОЛЛИМАТОРА ПУЧКА имеют вид

$$\bar{V}_{fb} = M_{gb}(\bar{V}_{fg} - \bar{V}_b),$$

где

$$M_{gb} = \begin{bmatrix} \cos\theta b & \sin\theta b & 0 \\ -\sin\theta b & \cos\theta b & 0 \\ 0 & 0 & 1 \end{bmatrix}$$

Если координаты начала системы КЛИНОВИДНОГО ФИЛЬТРА в системе КОЛЛИМАТОРА ПУЧКА имеют вид

$$\bar{V}_w = \begin{bmatrix} 0 \\ 0 \\ Wz \end{bmatrix}$$

и система КЛИНОВИДНОГО ФИЛЬТРА поворачивается на угол θw относительно системы КОЛЛИМАТОРА ПУЧКА, то координаты вектора \bar{V}_0 в системе КЛИНОВИДНОГО ФИЛЬТРА имеют вид

$$\bar{V}_{fw} = M_{bw}(\bar{V}_{fb} - \bar{V}_w),$$

где

$$M_{bw} = \begin{bmatrix} \cos\theta_w & \sin\theta_w & 0 \\ -\sin\theta_w & \cos\theta_w & 0 \\ 0 & 0 & 1 \end{bmatrix}$$

или

$$\bar{V}_{fw} = M^* \times \bar{V}_0 - \bar{V}^*$$

где

$$M^* = \begin{bmatrix} m_{11}^* & m_{12}^* & m_{13}^* \\ m_{21}^* & m_{22}^* & m_{23}^* \\ m_{31}^* & m_{32}^* & m_{33}^* \end{bmatrix} = M_{bw} \times M_{gb} \times M_{fg}$$

$$\bar{V}^* = \begin{bmatrix} V_1^* \\ V_2^* \\ V_3^* \end{bmatrix} = M_{bw} \times M_{gb} \times \bar{V}_b + M_{bw} \times \bar{V}_w$$

Компоненты матрицы имеют вид:

$$m_{11}^* = \cos\theta_w \times \cos\theta_b \times \cos\varphi_g - \sin\theta_w \times \sin\theta_b \times \sin\varphi_g = \cos(\theta_w + \theta_b) \times \cos\varphi_g;$$

$$m_{12}^* = \cos\theta_w \times \sin\theta_b + \sin\theta_w \times \cos\theta_b = \sin(\theta_w + \theta_b);$$

$$m_{13}^* = -\cos\theta_w \times \cos\theta_b \times \sin\varphi_g + \sin\theta_w \times \sin\theta_b \times \sin\varphi_g = -\cos(\theta_w + \theta_b) \times \sin\varphi_g;$$

$$m_{21}^* = -\sin\theta_w \times \cos\theta_b \times \cos\varphi_g - \cos\theta_w \times \sin\theta_b \times \cos\varphi_g = -\sin(\theta_w + \theta_b) \times \cos\varphi_g;$$

$$m_{22}^* = -\sin\theta_w \times \sin\theta_b + \cos\theta_w \times \cos\theta_b = \cos(\theta_w + \theta_b);$$

$$m_{23}^* = \sin\theta_w \times \cos\theta_b \times \sin\varphi_g + \cos\theta_w \times \sin\theta_b \times \sin\varphi_g = \sin(\theta_w + \theta_b) \times \sin\varphi_g;$$

$$m_{31}^* = \sin\varphi_g;$$

$$m_{32}^* = 0;$$

$$m_{33}^* = \cos\varphi_g.$$

Примечание – $(\theta_w + \theta_b)$ – общий угол поворота КЛИНОВИДНОГО ФИЛЬТРА в системе "g". Так как θ_w обычно имеет одно из четырех главных значений 0° , 90° , 180° и 270° , значения $\sin(\theta_w + \theta_b)$ и $\cos(\theta_w + \theta_b)$ определяются достаточно просто.

Компоненты вектора равны:

$$V_1^* = 0;$$

$$V_2^* = 0;$$

$$V_3^* = Bz + Wz_0.$$

Уравнение обратного преобразования имеет вид:

$$\bar{V}_0 = M^{*-1} \times (\bar{V}_{fw} + \bar{V})$$

А.3.3 Преобразование из системы деки СТОЛА для ПАЦИЕНТА в систему КЛИНОВИДНОГО ФИЛЬТРА

Пусть \bar{V}_0 будет вектором некоторой точки в системе деки СТОЛА для ПАЦИЕНТА. Согласно А.3.2 и А.3.3 координаты этой точки в неподвижной системе координат примут вид:

$$\bar{V}_{tf} = M^J \times (\bar{V}_0 + \bar{V}),$$

а в системе КЛИНОВИДНОГО ФИЛЬТРА

$$\bar{V}_{bw} = M^* \times [M^{-1} \times (\bar{V}_0 + \bar{V})] - \bar{V}^*$$

А.4 Числовые примеры

ПОЛЬЗОВАТЕЛИ могут проверить собственные расчеты преобразований, например, по компьютерной программе с помощью следующих численных примеров.

А.4.1 Преобразование от материнской системы к дочерней

Пусть координаты начала дочерней системы в материнской имеют вид:

$$\begin{bmatrix} 0 \\ 0 \\ 80 \end{bmatrix}$$

А координаты точки в материнской системе -

$$\begin{bmatrix} 10 \\ -20 \\ 5 \end{bmatrix}$$

Если угол поворота θ вокруг оси $Z = 30^\circ$, координаты этой точки в дочерней системе будут:

$$\begin{bmatrix} -1,3 \\ -22,3 \\ -75 \end{bmatrix}$$

А.4.2 Преобразование от дочерней системы к материнской

Пусть начала координат материнской и дочерней систем совпадают. Координаты точки в дочерней системе имеют вид:

$$\begin{bmatrix} -30 \\ 15 \\ 0 \end{bmatrix}$$

Если угол поворота φ вокруг оси Y материнской системы равен 70° , то координаты этой точки в материнской системе будут равны:

$$\begin{bmatrix} -10,3 \\ 15 \\ 28,2 \end{bmatrix}$$

А.4.3 Преобразование от неподвижной системы к системе деки СТОЛА для ПАЦИЕНТА

Пользуясь пунктом А.3.1 и предполагая, что

$$\bar{V}_0 = \begin{bmatrix} 8 \\ 11 \\ 20 \end{bmatrix} \quad \theta_s = 15^\circ \quad E_y = -70 \quad \theta_e = 40^\circ \quad T_y = 30,$$

Можно определить компоненты вектора \bar{V}_0 в системе деки СТОЛА для ПАЦИЕНТА^А

$$\begin{bmatrix} 58,6 \\ 23,4 \\ -20 \end{bmatrix}$$

А.4. Преобразование от неподвижной системы к системе КЛИНОВИДНОГО ФИЛЬТРА

Пользуясь пунктом А.3.3 и предполагая, что

$$\bar{V}_0 = \begin{bmatrix} 9 \\ 17 \\ -3 \end{bmatrix} \quad \varphi_g = 50^\circ \quad B_z = 100 \quad \theta_b = 12^\circ \quad W_z = -40 \quad \theta_w = 90^\circ,$$

Можно определить компоненты вектора \bar{V}_0 в системе КЛИНОВИДНОГО ФИЛЬТРА:

$$\begin{bmatrix} 14,9 \\ -11,4 \\ -55,0 \end{bmatrix}$$

Преобразования координат между iec и dicom координатными системами пациента

Для того, чтобы конвертировать условия соглашения IEC в условия DICOM, показанные на рисунке В.1, должен быть осуществлен поворот на 90° в отрицательном направлении (сcw) вокруг оси X. Матрица поворота показана ниже (см. Таблицу А.1):

$$\begin{pmatrix} 1 & 0 & 0 \\ 0 & \cos \psi & \sin \psi \\ 0 & -\sin \psi & \cos \psi \end{pmatrix}$$

где ψ равно -90° , матрица теперь становится:

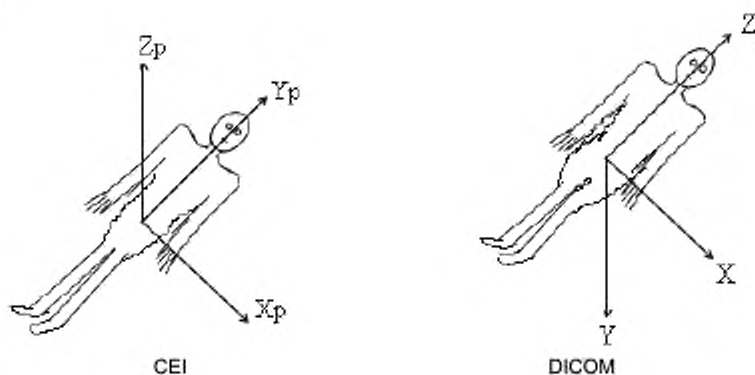
$$\begin{pmatrix} 1 & 0 & 0 \\ 0 & 0 & -1 \\ 0 & 1 & 0 \end{pmatrix}$$

Для того, чтобы конвертировать условия соглашения DICOM в условия IEC, подобной матрицей поворота является (см. таблицу А.1):

$$\begin{pmatrix} 1 & 0 & 0 \\ 0 & \cos \psi & -\sin \psi \\ 0 & \sin \psi & \cos \psi \end{pmatrix}$$

где ψ равно -90° , и матрица становится:

$$\begin{pmatrix} 1 & 0 & 0 \\ 0 & 0 & 1 \\ 0 & -1 & 0 \end{pmatrix}$$



Примечание – Если начала координат систем IEC и DICOM не совпадают, то переводные преобразования также необходимы.

Рисунок В.1 Преобразования координат между IEC и DICOM системами ПАЦИЕНТА

Приложение ДА
(справочное)

Сведения о соответствии ссылочных международных стандартов национальным стандартам Российской Федерации

Сведения о соответствии ссылочных международных стандартов национальным стандартам Российской Федерации приведены в таблице ДА.1.

Таблица ДА.1

Обозначение ссылочного международного стандарта	Степень соответствия	Обозначение и наименование соответствующего национального стандарта
МЭК 60601-1:2005	IDT	ГОСТ Р МЭК 60601-1 - 2010 «Изделия медицинские электрические. Часть 1. Общие требования безопасности с учетом основных функциональных характеристик»
МЭК 60601-1-3:2008	IDT	ГОСТ Р МЭК 60601-1-3—2013 «Изделия медицинские электрические. Часть 1 – 3. Общие требования безопасности с учетом основных функциональных характеристик. Дополнительный стандарт. Защита от излучения в диагностических рентгеновских аппаратах»
МЭК 60601-2-1:2009	IDT	ГОСТ Р МЭК 60601-2-1 – 2013 «Изделия медицинские электрические. Часть 2-1. Частные требования безопасности с учетом основных функциональных характеристик к электронным ускорителям, работающим в диапазоне 1 МэВ-50 МэВ»
МЭК 60601-2-11:1997	IDT	ГОСТ 30324.11 – 2002 «Изделия медицинские электрические. Часть 2. Частные требования безопасности к гамма-терапевтическим аппаратам»
МЭК 60601-2-29:2008	IDT	ГОСТ Р МЭК 60601-2-29 – 2013 «Изделия медицинские электрические. Часть 2-29. Частные требования безопасности с учетом функциональных характеристик к симуляторам для лучевой терапии»
МЭК/ТО 60788:2004	IDT	ГОСТ Р МЭК/ТО 60788–2009 «Изделия медицинские электрические. Словарь»
МЭК 62083:2009	IDT	ГОСТ Р МЭК 62083 – 2013 «Изделия медицинские электрические. Частные требования безопасности для систем планирования при радиотерапии»
Примечание – В настоящей таблице использовано следующее условное обозначение степени соответствия стандарта: – IDT – идентичный стандарт		

Индекс определенных терминов

АППАРАТ для ГАММАТЕРАПИИ	МЭК/ТО 60788, rm-24-01+
ГАНТРИ	МЭК 60601-2-1, 201.3.206
ГОЛОВКА ИЗЛУЧАТЕЛЯ	МЭК/ТО 60788, rm-20-06
ДЕРЖАТЕЛЬ РЕНТГЕНОГРАФИЧЕСКОЙ КАССЕТЫ	МЭК/ТО 60788, rm-35-18
ДИСПЛЕЙ/ВЫВОДИТЬ	МЭК/ТО 60788, rm-84-01+
ДИСТАНЦИОННАЯ ЛУЧЕВАЯ ТЕРАПИЯ	МЭК/ТО 60788, rm-42-23
ИЗГОТОВИТЕЛЬ	МЭК 60601-1, 3.55
ИЗДЕЛИЯ МЕДИЦИНСКИЕ ЭЛЕКТРИЧЕСКИЕ	МЭК 60601-1, 3.63
ИЗОЦЕНТР/ИЗОЦЕНТРИЧЕСКИЙ	МЭК/ТО 60788, rm-37-32+
ИСТОЧНИК ИЗЛУЧЕНИЯ	МЭК/ТО 60788, rm-20-01
КЛИНОВИДНЫЙ ФИЛЬТР	МЭК/ТО 60788, rm-35-10
КОЛЛИМАТОР	МЭК/ТО 60788, rm-34-05
ЛЕЧЕНИЕ	МЭК 60601-2-11, 2.118
ЛУЧЕВАЯ ТЕРАПИЯ	МЭК/ТО 60788, rm-40-05
ЛУЧЕВАЯ ТЕРАПИЯ ПОДВИЖНЫМИ ПУЧКАМИ	МЭК 60601-2-1, 201.3.211
ОБЛУЧЕНИЕ	МЭК/ТО 60788, rm-11-01
ОБЛУЧЕНИЕ/ОБЛУЧАТЬ	МЭК/ТО 60788, rm-12-09+
ОГРАНИЧЕННОЕ РАДИАЦИОННОЕ ПОЛЕ	МЭК 60601-2-29, 201.3.202
УСТРОЙСТВА ФОРМИРОВАНИЯ ПУЧКА	МЭК 60601-2-29, 201.3.203
ОПЕРАТОР	МЭК/ТО 60788, rm-85-02
ОСЬ ПУЧКА ОБЛУЧЕНИЯ	МЭК/ТО 60788, rm-37-06
ПАЦИЕНТ	МЭК 60601-1, 3.76
ПЛАНИРОВАНИЕ ОБЛУЧЕНИЯ	МЭК 62083, 3.1.9
ПЛОСКОСТЬ ПРИЕМНИКА ИЗОБРАЖЕНИЯ	МЭК/ТО 60788, rm-37-15
ПЛОЩАДЬ ПРИЕМНИКА ИЗОБРАЖЕНИЯ	МЭК/ТО 60788, rm-37-16
ПОЛЬЗОВАТЕЛЬ	МЭК/ТО 60788, rm-85-01
ПРИЕМНИК РЕНТГЕНОВСКОГО ИЗОБРАЖЕНИЯ	МЭК/ТО 60788, rm-32-29
ПРОЦЕДУРНАЯ	МЭК/ТО 60788, rm-20-23
ПУЧОК ИЗЛУЧЕНИЯ	МЭК/ТО 60788, rm-37-05
РАДИАЦИОННОЕ ПОЛЕ	МЭК/ТО 60788, rm-37-07
РЕНТГЕНОВСКАЯ ТРУБКА	МЭК 60601-1-3, 3.83
РЕНТГЕНОГРАФИЧЕСКАЯ КАССЕТА	МЭК/ТО 60788, rm-35-14
РЕНТГЕНОГРАФИЧЕСКАЯ ПЛЕНКА	МЭК/ТО 60788, rm-32-32
СВЕТОВОЕ ПОЛЕ	МЭК/ТО 60788, rm-37-09
СИМУЛЯТОР (СИМУЛЯТОР для ЛУЧЕВОЙ ТЕРАПИИ)	МЭК 60601-2-29, 201.3.204
СИМУЛЯТОР для ЛУЧЕВОЙ ТЕРАПИИ (СИМУЛЯТОР)	МЭК 60601-2-29, 201.3.204
СИСТЕМА ПЛАНИРОВАНИЯ ЛУЧЕВОЙ ТЕРАПИИ	МЭК 62083, 3.1.6
СТАНДАРТНОЕ РАССТОЯНИЕ ОБЛУЧЕНИЯ	МЭК 60601-2-1, 201.3.213
СТОЛ для ПАЦИЕНТА	МЭК 60601-2-1, 201.3.215
ЭЛЕКТРОННЫЙ УСКОРИТЕЛЬ	МЭК/ТО 60788, rm-23-01+

Библиография

- [1] МЭК 60976:2007, Изделия медицинские электрические, Медицинские электронные ускорители, Эксплуатационные характеристики
- [2] МЭК 60977:2008, Изделия медицинские электрические, Медицинские электронные ускорители, Руководство по эксплуатации
- [3] МЭК 61168:1993, Симуляторы для лучевой терапии, Эксплуатационные характеристики
- [4] МЭК 61170:1993, Симуляторы для лучевой терапии, Руководство по эксплуатации
- [5] JOY, A. R. Стандартные системы координат аппаратов для лучевой терапии, *Physics Medicine and Biology*, 1974; 19 no. 2, 213 – 219
- [6] ICRU Report no. 42, Использование компьютеров в радиотерапии внешними пучками, процедуры с фотонами и электронами высоких энергий, Издано 15 декабря 1987. Международная комиссия по радиационным единицам и измерениям. 7910 Woodvont Avenue, Bethesda, Maryland 20814, USA
- [7] SIDDON, R. L. Решение проблем планирования облучения используя преобразования координат, *Med. Phys.* 1984; 8 (6), 766-774

УДК 621.386.2:616-085:006.354

ОКС 19.100

Ключевые слова: источник, координаты, перемещение, лучевая терапия, облучение, приемник изображения, пучок, шкала

Подписано в печать 01.10.2014. Формат 60x84¹/₈.
Усл. печ. л. 6,98. Тираж 28 экз. Зак. 3952

Подготовлено на основе электронной версии, предоставленной разработчиком стандарта

ФГУП «СТАНДАРТИНФОРМ»
123995 Москва, Гранатный пер., 4.
www.gostinfo.ru info@gostinfo.ru