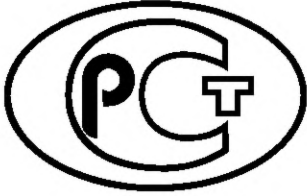


---

ФЕДЕРАЛЬНОЕ АГЕНТСТВО  
ПО ТЕХНИЧЕСКОМУ РЕГУЛИРОВАНИЮ И МЕТРОЛОГИИ

---



НАЦИОНАЛЬНЫЙ  
СТАНДАРТ  
РОССИЙСКОЙ  
ФЕДЕРАЦИИ

ГОСТ Р  
55670—  
2013

---

**Маты спортивные**  
Часть 4  
**ОПРЕДЕЛЕНИЕ АМОРТИЗАЦИОННЫХ  
ХАРАКТЕРИСТИК**  
(EN 12503-4:2001, NEQ)

Издание официальное



Москва  
Стандартинформ  
2019

## Предисловие

1 РАЗРАБОТАН Саморегулируемой организацией «Некоммерческое партнерство «Отраслевое объединение национальных производителей в сфере физической культуры и спорта «Промспорт» (СРО «Промспорт»)

2 ВНЕСЕН Техническим комитетом по стандартизации ТК 444 «Спортивные и туристские изделия, оборудование, инвентарь, физкультурные и спортивные услуги»

3 УТВЕРЖДЕН И ВВЕДЕН В ДЕЙСТВИЕ Приказом Федерального агентства по техническому регулированию и метрологии от 28 октября 2013 г. № 1275-ст

4 Настоящий стандарт разработан с учетом основных нормативных положений европейского стандарта EN 12503-4:2001 «Маты спортивные. Часть 4. Определение амортизационных характеристик» (EN 12503-4:2001 «Sports mats — Part 4: Determination of shock absorption», NEQ)

5 ВВЕДЕН ВПЕРВЫЕ

6 ПЕРЕИЗДАНИЕ. Октябрь 2019 г.

*Правила применения настоящего стандарта установлены в статье 26 Федерального закона от 29 июня 2015 г. № 162-ФЗ «О стандартизации в Российской Федерации». Информация об изменениях к настоящему стандарту публикуется в ежегодном (по состоянию на 1 января текущего года) информационном указателе «Национальные стандарты», а официальный текст изменений и поправок — в ежемесячном информационном указателе «Национальные стандарты». В случае пересмотра (замены) или отмены настоящего стандарта соответствующее уведомление будет опубликовано в ближайшем выпуске ежемесячного информационного указателя «Национальные стандарты». Соответствующая информация, уведомление и тексты размещаются также в информационной системе общего пользования — на официальном сайте Федерального агентства по техническому регулированию и метрологии в сети Интернет ([www.gost.ru](http://www.gost.ru))*

© Стандартиформ, оформление, 2014, 2019

Настоящий стандарт не может быть полностью или частично воспроизведен, тиражирован и распространен в качестве официального издания без разрешения Федерального агентства по техническому регулированию и метрологии

**Содержание**

1 Область применения . . . . .	1
2 Нормативные ссылки . . . . .	1
3 Термины и определения . . . . .	1
4 Определение амортизационных характеристик матов . . . . .	1



## Маты спортивные

## Часть 4

## ОПРЕДЕЛЕНИЕ АМОРТИЗАЦИОННЫХ ХАРАКТЕРИСТИК

Sports mats. Part 4. Determination of shock absorption

Дата введения — 2015—01—01

## 1 Область применения

Настоящий стандарт распространяется на спортивные маты. Стандарт устанавливает методы испытаний для определения амортизационных характеристик спортивных матов типов 1—12.

## 2 Нормативные ссылки

В настоящем стандарте использована нормативная ссылка на следующий стандарт:

ГОСТ Р ЕН 1177 Покрытия игровых площадок ударопоглощающие. Определение критической высоты падения

**Примечание** — При пользовании настоящим стандартом целесообразно проверить действие ссылочных стандартов в информационной системе общего пользования — на официальном сайте Федерального агентства по техническому регулированию и метрологии в сети Интернет или по ежегодному информационному указателю «Национальные стандарты», который опубликован по состоянию на 1 января текущего года, и по выпускам ежемесячного информационного указателя «Национальные стандарты» за текущий год. Если заменен ссылочный стандарт, на который дана недатированная ссылка, то рекомендуется использовать действующую версию этого стандарта с учетом всех внесенных в данную версию изменений. Если заменен ссылочный стандарт, на который дана датированная ссылка, то рекомендуется использовать версию этого стандарта с указанным выше годом утверждения (принятия). Если после утверждения настоящего стандарта в ссылочный стандарт, на который дана датированная ссылка, внесено изменение, затрагивающее положение, на которое дана ссылка, то это положение рекомендуется применять без учета данного изменения. Если ссылочный стандарт отменен без замены, то положение, в котором дана ссылка на него, рекомендуется применять в части, не затрагивающей эту ссылку.

## 3 Термины и определения

В настоящем стандарте применены следующие термины с соответствующими определениями:

3.1 **амортизационные характеристики:** Способность мата снижать ударные нагрузки.

3.2 **точка испытаний:** Точка на поверхности мата, расположенная по вертикали ниже индентора, в которой проводится измерение амортизационных свойств.

3.3 **высота сбрасывания:** Расстояние между тестируемым участком мата и самой нижней точкой индентора перед сбрасыванием.

## 4 Определение амортизационных характеристик матов

### 4.1 Сущность метода

Индентор падает на верхнюю сторону мата, регистрируют отрицательное ускорение во время удара. Сигнал ускорения обрабатывают и при этом рассчитывают параметры силы удара.

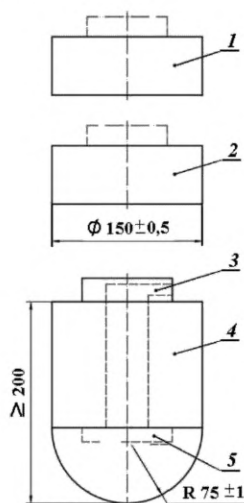
## 4.2 Испытательное устройство

### 4.2.1 Индентор

Металлический индентор соответствует по размерам и массе данным, приведенным в таблице 1 и на рисунках 1 и 2.

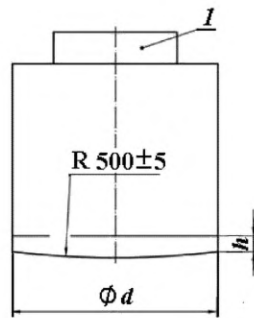
Таблица 1 — Параметры индентора

Тип мата	Диаметр, мм	Масса, кг
1	150 ± 0,5	10 ± 0,1
2		
3		
4		20 ± 0,2
5		
6		
7		30 ± 0,3
8		
9		
10		
11		
12	43 ± 0,2, 78 ± 0,2, 116 ± 0,2	8 ± 0,05



1 — дополнительный груз (10 ± 0,1) кг; 2 — дополнительный груз (10 ± 0,1) кг; 3 — кабельный канал; 4 — основной груз (10 ± 0,1) кг; 5 — камера для датчика ускорения

Рисунок 1 — Индентор для матов типов 1—11



1 — датчик ускорения

Рисунок 2 — Индентор для матов типа 12

#### 4.2.2 Сбрасывающий механизм

Устройство, которое сбрасывает индентор с выбранной высоты, с которой оно вертикально падает.

#### 4.2.3 Датчик ускорения

В индентор вмонтирован датчик ускорения, как показано на рисунках 1 и 2.

#### 4.2.4 Получение и обработка данных

Устройство для измерения ударного воздействия должно состоять из системы измерения ускорения, устройства регистрации и обработки сигналов ускорения для получения параметров амортизации.

Система измерения ускорения должна измерять частоты в диапазоне до 1000 Гц. Регистрирующее устройство должно регистрировать и записывать сигналы ускорения и времени, которые образуются при ударе с частотой не менее 10 кГц по ГОСТ Р ЕН 1177.

#### 4.2.5 Измерение толщины

Абсолютная погрешность устройства для измерения толщины мата типов 9—11 должна составлять  $\pm 5$  мм.

### 4.3 Испытуемый образец

В качестве испытуемого образца используют целый мат, который укладывают на ровный твердый бетонный пол (минимум  $1 \times 1$  м).

### 4.4 Выдерживание и температура испытаний

Испытуемый образец непосредственно перед испытаниями выдерживают минимум в течение 24 ч при температуре  $(21 \pm 3)$  °С, и испытания проводят при той же самой температуре.

### 4.5 Испытания

#### 4.5.1 Испытания матов типов 1—11

##### 4.5.1.1 Определение амортизационных характеристик

Испытания матов типов 1—8 проводят в восьми точках, показанных на рисунке 3.

Испытания матов типов 9—11 проводят в четырех точках в центре мата.

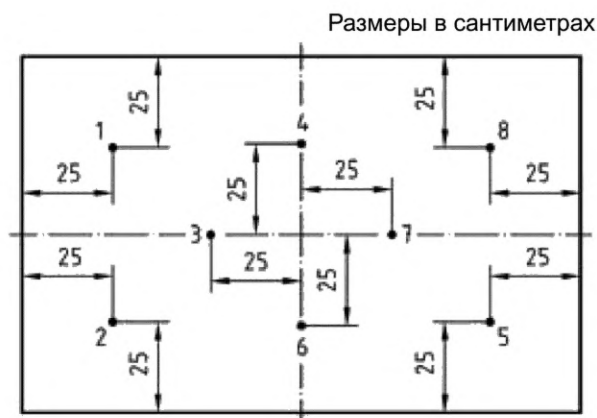


Рисунок 3 — Точки испытаний матов типов 1—11

Высота падения индентора должна соответствовать значениям, приведенным в таблице 2.

Таблица 2 — Высота падения индентора для матов типов 1—11

Размеры в миллиметрах

Тип мата	Высота падения
1	150 ± 1,0
2	300 ± 1,0
3	400 ± 1,0
4	800 ± 1,0
5	
6	
7	
8	
9	1200 ± 1,0
10	
11	

При испытаниях матов типов 1 и 2 металлическая рамка размерами 450 × 350 мм и массой минимум 5,0 кг должна быть уложена на испытуемый мат таким образом, чтобы точка измерения была расположена в ее центре. Это должно гарантировать, что мат будет ровно лежать на полу.

При испытаниях матов типов 9—11 определяют толщину мата в каждой точке в центре и вычисляют среднюю толщину.

После определения толщины индентор поднимают до требуемой высоты и закрепляют в фиксирующем устройстве.

Индентор отцепляется и падает вертикально на испытуемый образец.

В момент удара принимается и записывается сигнал от датчика ускорения.

Сигнал отображается, и проверяют кривые, чтобы убедиться, что нет аномальных данных измерений и т. д.

Вычисляют следующие параметры:

а) максимальное демпфирование удара  $g$ ;

б) глубину проникновения в мат индентора:

1) для матов типов 1—8 максимальную деформацию, мм;

2) для матов типов 9—12 процентную величину деформации, %.

в) Коэффициент упругости, %.



Примечание 1 — Скорость и глубину проникновения во время удара получают путем последовательного интегрирования по времени.

Примечание 2 — Коэффициент упругости рассчитывается как отношение квадратов скоростей до и после удара, выраженное в процентах.

В каждой точке согласно рисунку 3 проводят 10 испытаний на удар. Испытания в каждой точке проводят с интервалами от одной до двух минут.

#### 4.5.2 Испытания матов типа 12

##### 4.5.2.1 Проверка однородности

Точки испытаний при проверке однородности матов типа 12

Испытания проводят в восьми точках измерения, показанных на рисунке 4.

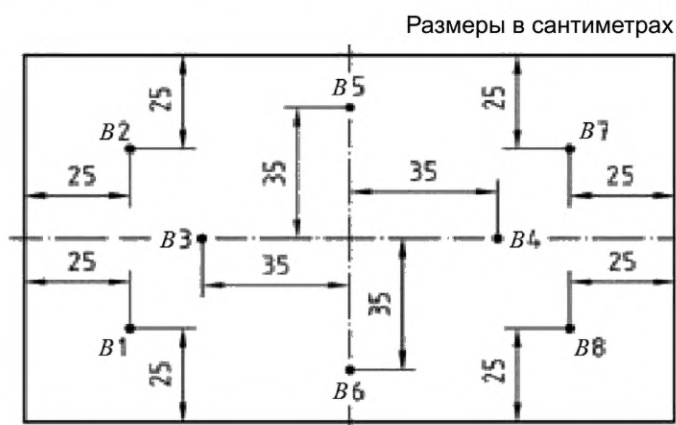


Рисунок 4 — Точки испытаний при проверке однородности матов типа 12

Испытания проводятся с 78-мм индентором, падающим с высоты 400 мм.

Индентор поднимают до требуемой высоты и закрепляют в фиксирующем устройстве.

Индентор отцепляется и падает вертикально на испытуемый образец.

В момент удара принимается сигнал от датчика ускорения.

Сигнал отображается, и проверяют кривые, чтобы убедиться, что нет аномальных данных измерений и т. д.

Вычисляют отрицательное ускорение  $g$ .

В каждой точке согласно рисунку 4 проводят пять испытаний на удар. Испытания в каждой точке проводят с интервалами от одной до двух минут.

##### 4.5.2.2 Определение амортизационных характеристик матов типа 12

Точки проведения испытаний

Испытания проводят в восьми точках, показанных на рисунке 4.

Высота падения и диаметр индентора приведены в таблице 3.

Таблица 3 — Высота падения и диаметр индентора при определении амортизационных характеристик матов типа 12

Размеры в миллиметрах		
Точка измерения	Диаметр индентора $d$	Высота падения
<i>B1</i>	43	$200 \pm 1,0$
<i>B2</i>		$600 \pm 1,0$
<i>B3</i>	116	$200 \pm 1,0$
<i>B4</i>		$600 \pm 1,0$
<i>B5</i>	43	$200 \pm 1,0$
<i>B6</i>		$600 \pm 1,0$
<i>B7</i>	116	$200 \pm 1,0$
<i>B8</i>		$600 \pm 1,0$

Индентор поднимают до требуемой высоты и закрепляют в фиксирующем устройстве.

Индентор отцепляется и падает вертикально на испытуемый образец.

В момент удара принимается сигнал от датчика ускорения.

Сигнал отображается, и проверяют кривые, чтобы убедиться, что нет аномальных данных измерений и т. д.

Вычисляю следующие параметры:

- максимальное демпфирование удара  $g$ ;
- максимальную деформацию, мм;
- коэффициент упругости, %.

**Примечание 1** — Скорость и глубину проникновения во время удара получают путем последовательного интегрирования по времени.

**Примечание 2** — Коэффициент упругости рассчитывается как отношение квадратов скоростей до и после удара, выраженное в процентах.

В каждой точке согласно рисунку 4 проводят пять испытаний на удар. Испытания в каждой точке проводят с интервалами от одной до двух минут.

#### **4.6 Обработка результатов**

##### **4.6.1 Испытания матов типов 1—11**

Испытания в каждой точке измерения выполняют 10 раз, среднее значение по восьми последним результатам берут как значение для каждой точки.

Затем вычисляют общее среднее значение из средних значений, которые установлены в каждой из восьми точек измерения. Для матов типов 9—11 значение деформации указывают как процентное значение относительно толщины мата.

##### **4.6.2 Испытания матов типа 12**

###### **4.6.2.1 Проверка однородности**

Испытания в каждой точке измерения выполняются шесть раз, среднее значение по трем последним результатам берут как значение для каждой точки.

Затем вычисляют отклонение между восемью отдельными точками измерения и общим средним значением.

###### **4.6.2.2 Проверка амортизации**

Испытания в каждой точке измерения выполняют шесть раз, среднее значение по трем последним результатам берут как значение для каждой точки.

Для вычисления общего среднего значения для каждой точки измерения берут средние значения любой из обеих проведенных серий измерений с одинаковыми условиями ( $B1 — B5$ ,  $B2 — B6$ ,  $B3 — B7$ ,  $B4 — B8$ ).

#### **4.7 Протокол испытаний**

В протокол испытаний должно быть включено следующее:

- ссылка на настоящий стандарт;
- полное наименование испытуемых матов, включая тип, ссылку на изготовителя, дату изготовления;
- температура, при которой были проведены испытания;
- использованный индентор;
- использованная высота падения;
- толщина матов типов 9—11;
- средние значения измеренных параметров;
- отдельные средние значения для каждой точки измерения;
- отдельные результаты испытаний в случае необходимости;
- детальные сведения об аномальных данных измерений при проведении испытаний.

---

УДК 796.022:006.354

ОКС 97.220.30

Ключевые слова: маты спортивные, маты гимнастические, требования безопасности

---

Редактор *Г.Н. Симонова*  
Технические редакторы *В.Н. Прусакова, И.Е. Черепкова*  
Корректор *Е.Р. Ароян*  
Компьютерная верстка *С.В. Сухарева*

Сдано в набор 10.10.2019. Подписано в печать 27.11.2019. Формат 60 × 84<sup>1</sup>/<sub>8</sub>. Гарнитура Ариал.  
Усл. печ. л. 1,40. Уч.-изд. л. 0,90.

Подготовлено на основе электронной версии, предоставленной разработчиком стандарта

---

ИД «Юриспруденция», 115419, Москва, ул. Орджоникидзе, 11.  
[www.jurisizdat.ru](http://www.jurisizdat.ru) [y-book@mail.ru](mailto:y-book@mail.ru)

Создано в единичном исполнении во ФГУП «СТАНДАРТИНФОРМ»  
для комплектования Федерального информационного фонда стандартов,  
117418 Москва, Нахимовский пр-т, д. 31, к. 2.  
[www.gostinfo.ru](http://www.gostinfo.ru) [info@gostinfo.ru](mailto:info@gostinfo.ru)