
**МЕЖГОСУДАРСТВЕННЫЙ СОВЕТ ПО СТАНДАРТИЗАЦИИ, МЕТРОЛОГИИ И
СЕРТИФИКАЦИИ (МГС)**

**INTERSTATE COUNCIL FOR STANDARDIZATION, METROLOGY AND
CERTIFICATION (ISC)**

МЕЖГОСУДАРСТВЕННЫЙ СТАНДАРТ

**ГОСТ
EN 1022 –2013**

**МЕБЕЛЬ БЫТОВАЯ
Мебель для сидения
Метод определения устойчивости
(EN 1022:2005, IDT)**

Издание официальное

**Москва
Стандартинформ
2013**

Предисловие

Цели, основные принципы и основной порядок проведения работ по межгосударственной стандартизации установлены ГОСТ 1.0–92 «Межгосударственная система стандартизации. Основные положения» и ГОСТ 1.2–2009 «Межгосударственная система стандартизации. Стандарты межгосударственные, правила и рекомендации по межгосударственной стандартизации. Правила разработки, принятия, применения, обновления и отмены»

Сведения о стандарте

1 ПОДГОТОВЛЕН Техническим комитетом по стандартизации ТК 135 «Мебель» на основе собственного аутентичного перевода на русский язык стандарта, указанного в пункте 5.

2 ВНЕСЕН Федеральным агентством по техническому регулированию и метрологии

3 ПРИНЯТ Межгосударственным советом по стандартизации, метрологии и сертификации (протокол от 18 октября 2013 г. № 60-П)

За принятие проголосовали:

| Краткое наименование страны по МК (ИСО 3166) 004–97 | Код страны по МК (ИСО 3166) 004–97 | Сокращенное наименование национального органа по стандартизации |
|---|------------------------------------|---|
| Азербайджан | AZ | Азстандарт |
| Армения | AM | Минэкономки Республики Армения |
| Беларусь | BY | Госстандарт Республики Беларусь |
| Казахстан | KZ | Госстандарт Республики Казахстан |
| Кыргызстан | KG | Кыргызстандарт |
| Молдова | MD | Молдова-Стандарт |
| Российская Федерация | RU | Росстандарт |
| Таджикистан | TJ | Таджикстандарт |
| Туркменистан | TM | Главгосслужба «Туркменстандартларь» |
| Узбекистан | UZ | Узстандарт |

4 Приказом Федерального агентства по техническому регулированию и метрологии от 08 ноября 2013 № 1404-ст межгосударственный стандарт ГОСТ EN 1022–2013 введен в действие в качестве национального стандарта Российской Федерации с 1 декабря 2014 г.

5 Настоящий стандарт идентичен европейскому стандарту EN 1728:2004 Möbel für den Wohnbereich – Sitzmöbel – Prüfverfahren zur Bestimmung der Festigkeit und Dauerhaltbarkeit (Мебель бытовая. Мебель для сидения. Метод определения устойчивости)

Сведения о соответствии межгосударственных стандартов ссылочным международным стандартам приведены в дополнительном приложении Д.А.

Перевод с немецкого языка (de).

Степень соответствия – идентичная (IDT)

6 ВВЕДЕН ВПЕРВЫЕ

Информация о введении в действие (прекращении действия) настоящего стандарта публикуется в ежемесячно издаваемом информационном указателе «Национальные стандарты»

Информация об изменениях к настоящему стандарту публикуется в ежегодно издаваемом информационном указателе «Национальные стандарты», а текст изменений и поправок – в ежемесячно издаваемых информационных указателях «Национальные стандарты». В случае пересмотра или отмены настоящего стандарта соответствующая информация будет опубликована в ежемесячно издаваемом информационном указателе «Национальные стандарты».

© Стандартинформ, 2013

В Российской Федерации настоящий стандарт не может быть полностью или частично воспроизведен, тиражирован и распространен в качестве официального издания без разрешения Федерального агентства по техническому регулированию и метрологии

Содержание

| | |
|--|--|
| 1 Область применения | |
| 2 Термины и определения | |
| 3 Общие требования к проведению испытаний | |
| 4 Оборудование для испытаний | |
| 5 Определение точек приложения нагрузки к поверхности сиденья и спинке | |
| 6 Требования к устойчивости и метод испытаний любых изделий мебели для сидения: экспериментальный метод | |
| 7 Требования к устойчивости мебели для сидения трансформируемой конструкции и методы испытаний: экспериментальный метод | |
| 8 Расчетный метод | |
| 9 Протокол испытаний | |

МЕЖГОСУДАРСТВЕННЫЙ СТАНДАРТ

МЕБЕЛЬ БЫТОВАЯ
Мебель для сидения
Метод определения устойчивости

Domestic furniture. Seating. Determination of stability

Дата введения – 2014-12-01

1 Область применения

Настоящий стандарт устанавливает требования к устойчивости и методы испытаний на устойчивость всех видов мебели для сидения, предназначенной для взрослых.

Настоящий стандарт не распространяется на мебель для сидения с механизмом регулирования, при котором спинка располагается под углом 10° или менее к горизонтальной плоскости.

Устойчивость может быть определена с помощью экспериментального или расчетного метода. В обоих случаях используют одинаковые нагрузки и одни и те же точки приложения нагрузки.

Расчетный метод не применяют для регулируемой мебели для сидения и мебели для сидения, которая сильно деформируется под действием приложенных сил. Если результаты расчетного метода вызывают сомнение или находятся на пределе допустимых значений, необходимо провести испытания с помощью экспериментального метода.

2 Термины и определения

В настоящем стандарте применены следующие термины с соответствующими определениями:

2.1 устойчивость: Способность изделия сопротивляться силам, которые могут опрокинуть нагруженное изделие.

2.2 несущая конструкция: Любой элемент мебели для сидения, назначение которого состоит в первую очередь в том, чтобы принимать на себя часть нагрузки, передаваемой на мебель сидящим человеком, например каркас мебели для сидения, но не настил.

2.3 опора для ног: Элемент конструкции мебели для сидения, предназначенный для поддержки ног сидящего человека.

3 Общие требования к проведению испытаний**3.1 Общие положения**

Специальной подготовки не требуется.

Мебель следует испытывать в поставляемой комплектации. Испытанию следует подвергать конструкцию, которая наиболее подвержена опрокидыванию.

Разборную мебель необходимо собрать в соответствии с прилагаемой инструкцией. Если возможны различные варианты конструкции или сборки, при всех испытаниях следует применять наиболее неблагоприятную конструкцию. Перед испытанием следует плотно затянуть всю крепежную фурнитуру.

Табуретов испытывают на опрокидывание вперед во всех направлениях. Другие испытания на устойчивость табуретов не применяют.

Результаты испытаний действительны только для испытанного изделия. Если результаты испытаний необходимо распространить на определенную серию изделий, то образцы для испытаний должны быть взяты из этой серии.

В том случае, когда порядок проведения испытаний не может быть распространен на изделия мебели той или иной конструкции, не указанной в указанном стандарте, испытания проводят как можно ближе к данному описанию, а все отклонения от указанного порядка фиксируют в протоколе испытаний.

3.2 Допускаемые отклонения (погрешность)

Если не установлены другие требования, необходимо придерживаться следующих значений допускаемых отклонений:

- нагрузок (усилий) $\pm 5\%$ номинального усилия;
- массы грузов $\pm 5\%$ номинальной массы;
- размеров ± 1 мм номинального размера;
- углов $\pm 2^\circ$ номинального значения угла.

Точки приложения нагрузочного штампа не должны отклоняться от указанного положения более чем на ± 5 мм

Испытания проводят с использованием значений силы, однако можно использовать и значения массы. При этом используют соотношение $10 \text{ Н} = 1 \text{ кг}$.

4 Оборудование для испытаний

4.1 Общие положения

Если не установлены особые требования, испытания можно проводить с помощью любого подходящего устройства, так как результаты не зависят от вида устройства. Устройство для испытаний не должно препятствовать перемещению испытуемого изделия мебели для сидения. Все нагрузочные детали (штампы) должны иметь возможность поворачиваться в зависимости от направления приложенной силы. Точка поворота должна располагаться как можно ближе к нагружаемой поверхности.

4.2 Нагрузочный штамп (деталь, передающая нагрузку на сиденье)

Жесткий предмет круглой формы диаметром 200 мм, одна из сторон которого выпуклая, сферическая поверхность радиусом 300 мм, радиус закругления внешней кромки 12 мм. Нагрузочный штамп закрепляют на устройстве, позволяющем прикладывать заданную вертикальную нагрузку.

4.3 Устройство для приложения горизонтального усилия

Устройство (приспособление), с помощью которого можно прикладывать усилие заданной величины или постепенно увеличивающееся усилие, например пружинные весы (динамометр).

4.4 Нагрузочные диски

Диски массой 10 кг каждый, диаметром 350 мм, толщиной 48 мм.

4.5 Вспомогательное устройство

Устройство для поддержки основной стопы нагрузочных дисков, используемое при испытаниях регулируемой мебели для сидения (с наклоняемыми поверхностями). Устройство должно быть по возможности легким, его вес не должен превышать 2,5 кг. На рисунке 1 показана базовая конструкция.

Размеры в миллиметрах

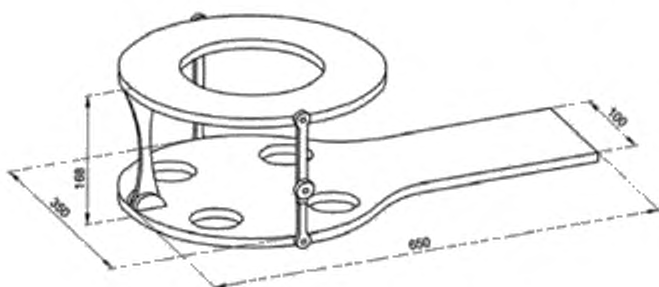


Рисунок 1 – Вспомогательное устройство

4.6 Шаблон для определения точек приложения нагрузки

Шаблон состоит из двух профильных деталей, соединенных на одном конце шарниром (рисунки 2 и 3). Контуры профильных деталей имеют форму, позволяющую шаблону погружаться в настил. Для этого шаблон должен иметь массу 20 кг, а его центр тяжести должен быть над точкой приложения нагрузки к сиденью.

Характеристика шаблона показана на рисунке 3.

4.7 Упоры

Упоры должны иметь минимальную высоту, необходимую для предотвращения скольжения, но не опрокидывания изделия.

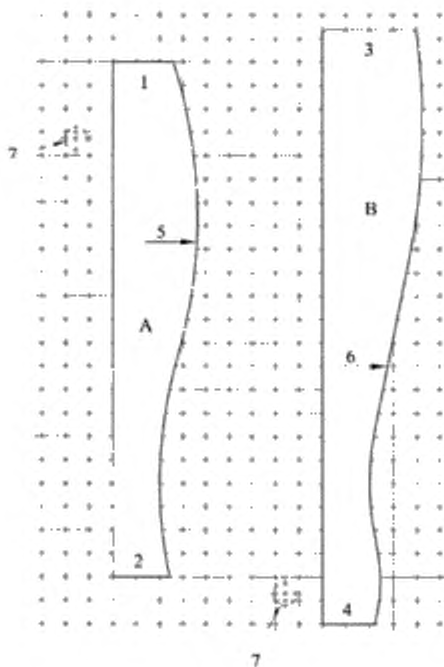
4.8 Поверхность пола

Поверхность пола должна быть горизонтальной, ровной, жесткой, с гладкой поверхностью.

5 Определение точек приложения нагрузки к поверхности сиденья и спинке

Точки приложения нагрузки к поверхности сиденья и спинке определяют с помощью шаблона (4.6), как описано далее. В некоторых случаях точки приложения нагрузки можно определить без шаблона. В таких случаях в качестве точек приложения нагрузки используют точку, расположенную на сиденье на расстоянии 175 мм от места соединения сиденья со спинкой, и точку на спинке, расположенную на расстоянии 300 мм выше от места соединения сиденья со спинкой. Шаблон (4.6) с приложенной нагрузкой в точке на поверхности сиденья размещают как можно ближе к спинке на осевой линии сиденья.

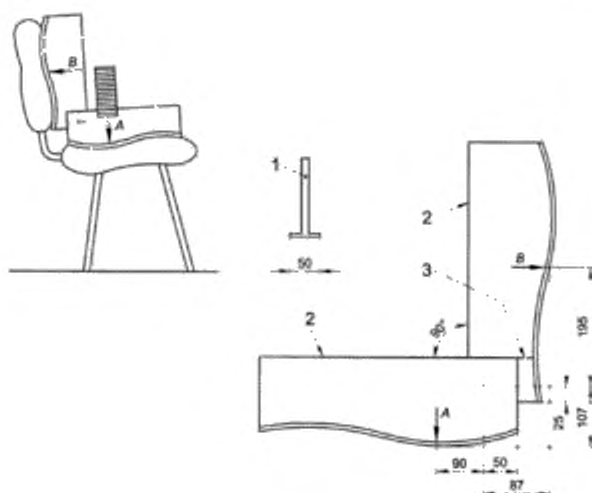
Масштаб: сторона квадрата = 20 мм



Обозначения:

- 1 – задняя сторона;
- 2 – передняя сторона;
- 3 – верхняя кромка;
- 4 – нижняя кромка;
- 5 – точка приложения нагрузки к поверхности сиденья;
- 6 – точка приложения нагрузки к спинке;
- 7 – центр вращения;
- A – поверхность сиденья;
- B – спинка.

Рисунок 2 — Контуры поверхностей шаблонов для определения точек приложения нагрузки к поверхности сиденья и спинки



Обозначения:

1– типовой профиль сечения шаблона;

2– прямое ребро для определения наклона поверхности сиденья или спинки;

3– отметка для установки угла 90° ;

A– точка приложения нагрузки к поверхности сиденья;

B– точка приложения нагрузки к спинке

Рисунок 3 — Шаблон для определения точек приложения нагрузки

Шаблон устанавливают на изделие, вдавливая одну деталь в спинку, благодаря чему нагрузка на сиденье сдвигается вперед, до тех пор, пока контур второй детали шаблона не совпадет с контуром сиденья. Если шаблон можно разместить более чем в одном положении, используют то положение, при котором угол между поверхностью сиденья и спинкой наименьший. Угол не должен быть менее 90° .

С помощью шаблона на изделии отмечают точки приложения нагрузки.

Если изделие мебели включает несколько мест для сидения, данный метод повторяют для всех остальных мест для сидения. Если количество мест для сидения изделия точно определить невозможно, то для определения количества мест общую длину поверхности сиденья в миллиметрах делят на 600 мм и округляют до ближайшего целого числа. С помощью этого числа общую длину поверхности сиденья делят на места для сидения равной ширины.

6 Требования к устойчивости и метод испытаний любых изделий мебели для сидения: экспериментальный метод

6.1 Требования

При испытаниях в соответствии с разделом 6 изделия мебели для сидения не должны опрокидываться.

6.2 Испытание на опрокидывание вперед любых изделий мебели для сидения

Изделие мебели для сидения устанавливают на поверхность пола (4.8) и фиксируют передние ножки или опоры упорами (4.7).

С помощью детали, передающей нагрузку на сиденье (4.2), в точках наибольшей вероятности опрокидывания на расстоянии 60 мм от внешнего края сиденья (в случае изделия с несколькими местами для сидения не более чем к двум местам для сидения) прикладывают вертикальную нагрузку, равную 600 Н. К каждой нагруженной точке в течение, как минимум, 5 с прикладывают горизонтальную силу $F = 20$ Н в направлении вперед вдоль горизонтальной линии, проходящей от места соприкосновения основания нагрузочного штампа с лицевой поверхностью сидения (рисунок 4). Расчетный метод описан в разделе 8.

6.3 Испытание на опрокидывание вперед изделий мебели для сидения с опорами для ног

При испытаниях мебели для сидения с опорами для ног повторяют процедуру испытаний в соответствии с 6.2. При этом горизонтальную и вертикальную нагрузку прикладывают к опорам для ног. В случае изготовления опор для ног в виде трубчатых деталей нагрузку следует прикладывать вдоль осевой линии трубчатой детали.

6.4 Испытание на опрокидывание в боковом направлении всех изделий мебели для сидения без подлокотников

Изделие мебели для сидения устанавливают на поверхность пола (4.8) и фиксируют ножки или опоры, расположенные по одной боковой стороне, упорами (4.7). С помощью детали, передающей нагрузку на сиденье (4.2), на расстоянии 60 мм от внешнего края сидения, ближайшего к закрепленным ножкам, то есть в точках наибольшей вероятности опрокидывания, прикладывают вертикальную нагрузку, равную 600 Н. Вдоль горизонтальной линии, проходящей от места соприкосновения основания детали, передающей нагрузку на сиденье, с лицевой поверхностью сиденья, в направлении вбок в течение, как минимум, 5 с прикладывают боковую силу $F = 20$ Н (рисунок 5). Расчетный метод описан в разделе 8.

6.5 Испытание на опрокидывание в боковом направлении всех изделий мебели для сидения с подлокотниками

Изделие мебели для сидения устанавливают на поверхность пола (4.8) и фиксируют ножки или опоры, расположенные по одной боковой стороне, упорами (4.7). С помощью

детали, передающей нагрузку на сиденье (4.2), прикладывают вертикальную силу $F = 350$ Н к подлокотнику в точке, расположенной на центральной линии подлокотника на расстоянии не более 40 мм от его внешнего края, то есть в наиболее неблагоприятной точке. Затем прикладывают вертикальную силу, равную 250 Н, в точке, расположенной на расстоянии 100 мм от продольной оси сиденья к краю сиденья, как можно ближе к закрепленным ножкам на том же расстоянии от спинки, что и точка на подлокотнике (рисунок 6). К верхней поверхности подлокотника со стороны закрепленных ножек перпендикулярно вертикальной нагрузке к подлокотнику в течение, как минимум, 5 с прикладывают тянущую горизонтальную нагрузку $F = 20$ Н, направленную с внешней стороны и перпендикулярно линии, соединяющей закрепленные ножки (рисунок 6). Расчетный метод описан в разделе 8.

6.6 Испытание на опрокидывание назад для всех изделий мебели для сидения со спинкой

Данный раздел распространяется только на изделия мебели для сиденья, в верхний край спинки которых расположен на расстоянии не менее 50 мм от ненагруженной поверхности сиденья. Изделие мебели для сидения устанавливают на поверхность пола (4.8) и фиксируют задние ножки или опоры упорами (4.7). Все трансформируемые спинки по возможности приводят в вертикальное положение. С помощью детали, передающей нагрузку на сиденье (4.2), прикладывают вертикальную нагрузку, равную 600 Н, в точке приложения нагрузки на сиденье A , определенной с помощью шаблона.

Измеряют расстояние H между нагруженной поверхностью сиденья и полом в миллиметрах. Для изделий мебели для сидения с указанным расстоянием $H \geq 720$ мм прикладывают силу $F = 80$ Н. В случае изделий мебели для сидения с указанным расстоянием $H < 720$ мм требуемую силу F в H (сила в ньютонах) вычисляют в соответствии со следующим уравнением

$$F = 0,2857 (1000 - H).$$

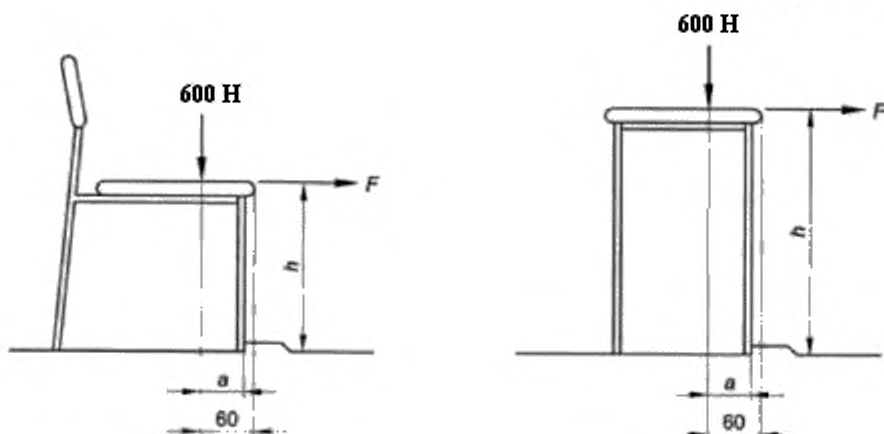
При этом H обозначает расстояние в мм, F – силу в ньютонах.

К спинке изделия мебели для сидения к точке приложения нагрузки B , определенной с помощью шаблона, или к верхнему краю спинки, в зависимости от того, какая из точек расположена ниже, в течение, как минимум, 5 с прикладывают направленную назад горизонтальную силу F (рисунок 7).

Если изделие мебели имеет более одного места для сидения, испытание проводят одновременно для двух наиболее неблагоприятно расположенных мест для сидения.

Расчетный метод описан в разделе 8.

Размеры в миллиметрах



Обозначение:

a – наименьшее горизонтальное расстояние от оси опрокидывания до вертикальной проекции точки приложения нагрузки к поверхности сиденья (см. рисунки 6 – 8).

Рисунок 4 — Испытание на опрокидывание вперед стульев и табуретов

Размеры в миллиметрах

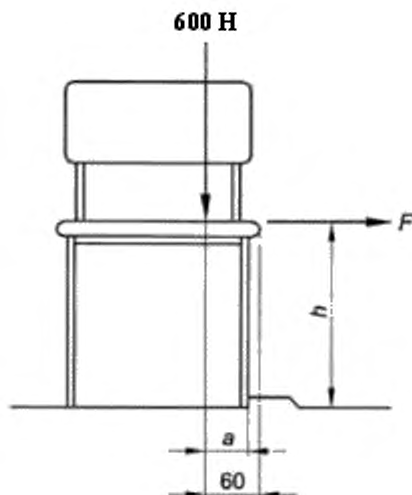
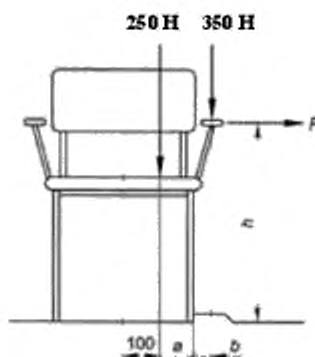


Рисунок 5 — Испытание на опрокидывание в боковом направлении стульев без подлокотников

Размеры в мм



Обозначение:

b – наименьшее горизонтальное расстояние от оси опрокидывания до вертикальной проекции точки приложения нагрузки.

Рисунок 6 — Испытание на опрокидывание в боковом направлении стульев с подлокотниками

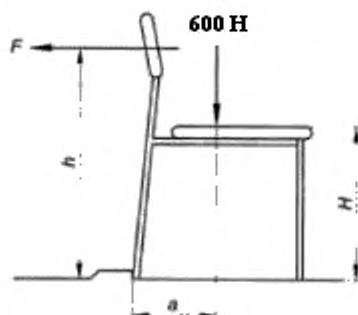


Рисунок 7 — Испытание на опрокидывание назад

7 Требования к устойчивости мебели для сидения трансформируемой конструкции и методы испытаний: экспериментальный метод

7.1 Требования

При испытаниях в соответствии с разделом 7 изделия мебели для сидения не должны опрокидываться.

7.2 Общие требования

При оценке устойчивости мебели для сидения трансформируемой конструкции расчетный метод не применяют.

В дополнение к испытаниям в соответствии с разделом 6 или расчетам по разделу 8 мебель для сидения трансформируемой конструкции подвергают ниже описанным испытаниям на опрокидывание, качание и откидывание назад, если ее конструкция соответствует

описаниям к соответствующим методам испытаний. Изделия мебели для сидения с постоянным наклоном спинки, подходящие под описания, следует испытывать как изделия для лежания. Испытания мебели для сидения следует выполнять в полностью наклоненном или откинутом назад положении.

γ – угол между поверхностью сиденья и спинки;

θ – угол наклона спинки относительно горизонтали (рисунки 8а, 10а, 12а).

Для изделий мебели с настилом на сиденье или спинке определение соответствующего угла наклона осуществляют с помощью шаблона для сиденья.

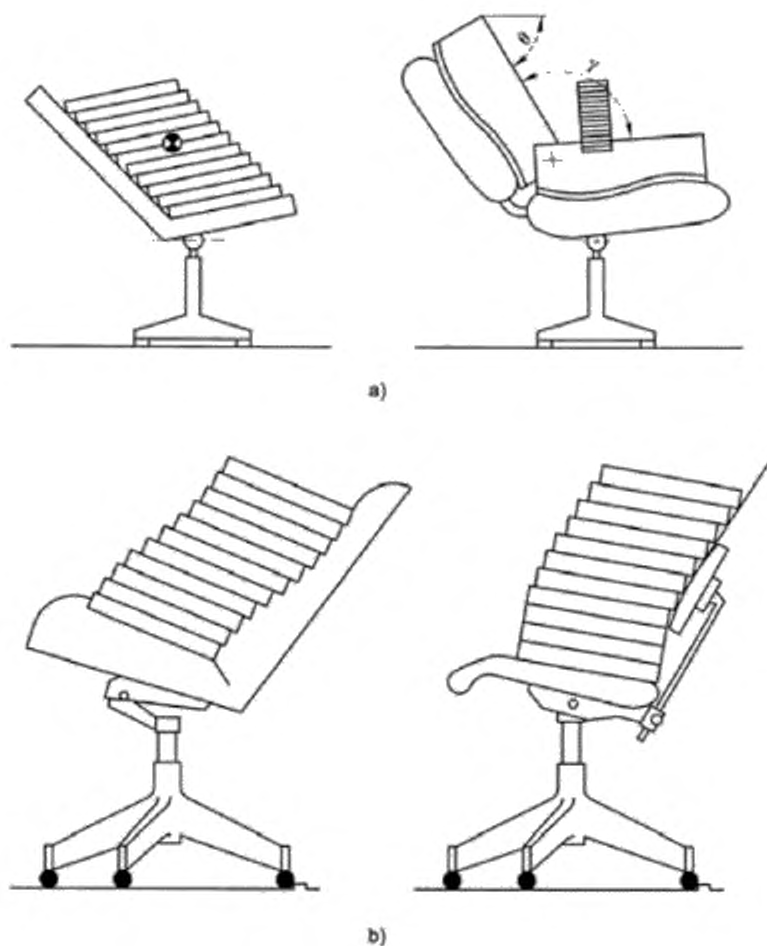
Если высота стопы нагрузочных дисков, используемых при испытаниях согласно 7.2 – 7.4, 7.7, превышает высоту спинки, необходимо предупредить смещение верхних дисков с помощью небольшой поддерживающей детали, например используя кусок картона, фанеры и т.д. (рисунок 8b).

При испытаниях кресел-качалок может потребоваться соединить нагрузочные диски, легко перевязав их с помощью клейкой ленты, веревки или ремня.

7.3 Кресла с изменяющимся углом наклона

Испытания проводят для всех значений углов $\theta \geq 10^\circ$ и значений γ от 90° до 170° . Если изделие мебели для сидения имеет систему блокировки, она должна быть установлена в полностью откинутом положении.

Нагружают поверхность сиденья одиннадцатью нагрузочными дисками (4.4) таким образом, чтобы нагрузочные диски плотно прилегали к спинке, как показано на рисунках 8а и 8b.



Обозначения:

- а) испытания кресел с изменяющимся углом наклона;
- б) пример метода испытаний.

Рисунок 8 — Испытания кресел с изменяющимся углом наклона

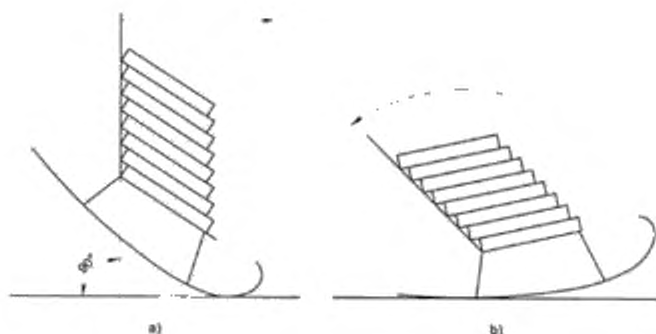
7.4 Кресла-качалки

Следует использовать пол с наиболее неблагоприятными поверхностями при эксплуатации изделия, например с гладкой и глянцевой, ковер или резиновое покрытие.

Кресло нагружают восьмью нагрузочными дисками (4.4) таким образом, чтобы нагрузочные диски прилегали к спинке.

Наклоняют кресло как можно дальше вперед или до тех пор, пока спинка не примет вертикальное положение (рисунок 9 а).

Отпускают кресло, чтобы оно свободно качнулось назад под действием силы тяжести (рисунок 9 б).



Обозначения:

- а) метод испытаний кресел-качалок: наклонить вперед;
- б) метод испытаний кресел-качалок: отпустить так, чтобы кресло качнулось назад.

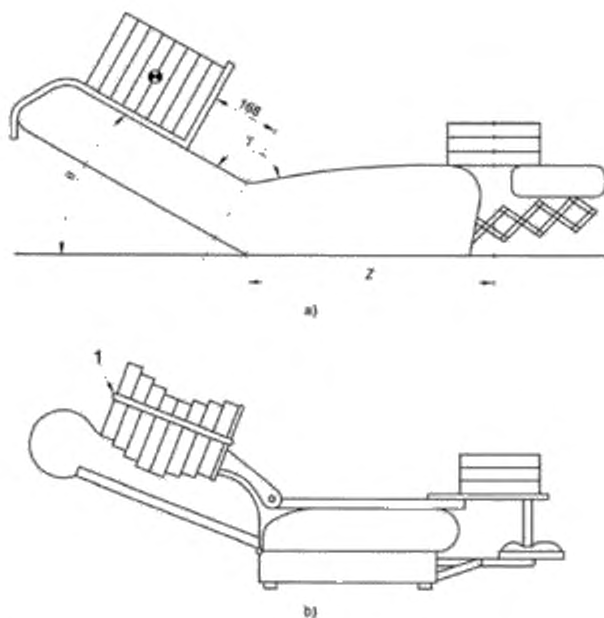
Рисунок 9 — Метод испытаний кресел-качалок

7.5 Кресло с откидывающейся спинкой и опорой для ног

Данный метод испытаний используют для всех значений углов $\theta \geq 10^\circ$ и значений γ от 90° до 170° .

В полностью откинутом положении спинку нагружают восьмью нагрузочными дисками (4.4) с помощью вспомогательного устройства (4.5). На опору для ног (рисунки 10 а и 10 б) на расстоянии Z от места соединения сиденья со спинкой, выбранного с помощью таблицы 1 (рисунок 11) укладывают три нагрузочных диска.

Размеры в мм



Обозначения:

 l – резиновая лента;

а) испытания кресел с откидывающейся спинкой и опорой для ног;

б) пример метода испытаний: кресло с откидывающейся спинкой и опорой для ног.

Рисунок 10 — Пример испытания кресел с откидывающейся спинкой и опорой для ног

Таблица 1 — Значения X и Z

| θ , градусы | X , мм | Z , мм |
|--------------------|----------|----------|
| 0 | 474 | 614 |
| 10 | 424 | 564 |
| 20 | 375 | 515 |
| 30 | 325 | 464 |
| 45 | 252 | 392 |
| 60 | 194 | 314 |

Обозначения:

 Y – значения Z и X в миллиметрах; $W - \theta$ в градусах.Рисунок 11 — Значения Z и X , мм

7.6 Испытания опоры для ног

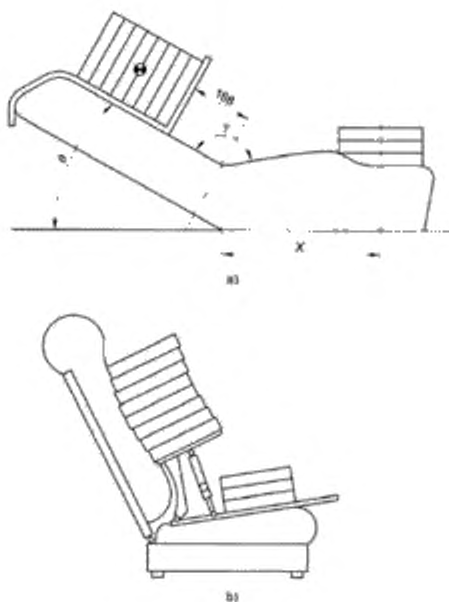
В ряде случаев испытание на устойчивость кресел с откидывающейся спинкой на опрокидывание вперед (6.2) невозможно провести из-за того, что опора для ног при этом складывается. В таких случаях испытания на устойчивость на опрокидывание вперед (6.2) следует проводить только со сложенной опорой для ног.

В случаях, когда при переносе веса сидящего человека на опору для ног (например, в случае мебели для сидения, регулируемой с помощью рычага) опора не складывается самостоятельно, испытание по определению устойчивости на опрокидывание вперед (6.2) нужно проводить с полностью разложенной опорой для ног.

7.7 Кресло с откидывающейся спинкой без опоры для ног

Данный метод испытаний используют для всех значений углов $\theta \geq 10^\circ$ и меньше 45° и значений γ от 90° до 170° . С помощью вспомогательного устройства (4.5) нагружают спинку кресла восьмью нагрузочными дисками (4.4). На сиденье (рисунки 12а и 12б) на расстоянии X от места соединения сидения и спинки укладывают три нагрузочных диска (рисунок 11).

Размеры в миллиметрах



Обозначения:

- а) испытания кресел с откидывающейся спинкой без опоры для ног,
- б) пример метода испытаний: кресло с откидывающейся спинкой без опоры для ног.

Рисунок 12 — Пример испытания кресла с откидывающейся спинкой без опоры для ног

8 Расчетный метод

8.1 Общие положения

Описанный в данном разделе расчетный метод позволяет определить устойчивость стульев нетрансформируемой конструкции к опрокидыванию вперед, назад и в боковом направлении.

В расчетном методе рассматривают сопротивление к опрокидыванию под воздействием вертикальных и горизонтальных сил с учетом моментов, приложенных к закрепленным опорным точкам.

Для расчета необходимо измерить размеры a , b , H , h для условий нагружения, описанных в разделе 6.

При этом:

a – наименьшее горизонтальное расстояние от оси опрокидывания до вертикальной проекции точки приложения нагрузки к поверхности сиденья (рисунки 4–7);

b – наименьшее горизонтальное расстояние от оси опрокидывания до вертикальной проекции точки приложения нагрузки к подлокотнику (рисунок 6);

h – вертикальное расстояние от точки приложения горизонтальной нагрузки до поверхности пола (рисунки 4–7);

H – высота нагруженной поверхности сиденья от пола (рисунок 7).

Определяют точки приложения нагрузки в соответствии с 6.2, 6.4–6.6 и измеряют расстояния a , b , H , h .

Примечание – Ось опрокидывания не всегда проходит через внешние контуры ножек. Ось опрокидывания может лежать на некотором расстоянии внутрь от внешних контуров ножек, например, если опорные поверхности ножек имеют фаски или закрутлены.

Определить точки соприкосновения ножек и поверхности пола можно с помощью листа бумаги, подложенного под ножку.

Закрепляют ненагруженное изделие мебели для сидения с помощью упоров в двух опорных точках соответственно.

Прикладывают постепенно нарастающую горизонтальную силу F_0 , соответствующую силе F согласно рисункам 4–7, которая пытается опрокинуть изделие мебели для сидения относительно двух закрепленных опорных точек.

Регистрируют значение силы опрокидывания мебели для сидения F_0 .

Рассчитывают силу FC , требующуюся для того, чтобы опрокинуть изделие мебели для сидения при нагружении испытательными грузами.

8.2 Опрокидывание вперед и вбок изделий мебели для сидения без подлокотников

Силу FC , требующуюся для того, чтобы опрокинуть изделие мебели для сидения, рассчитывают с помощью следующего уравнения:

$$FC = FO + 600 a/h;$$

FC должна быть более или равна 20 Н.

8.3 Опрокидывание вбок изделий мебели для сидения с подлокотниками

Силу FC , требующуюся для того, чтобы опрокинуть изделие мебели для сидения, рассчитывают с помощью следующего уравнения:

$$FC = FO + 1/h (250a - 350b);$$

FC должна быть более или равна 20 Н.

8.4 Опрокидывание табуретов во всех направлениях

Устойчивость табуретов во всех направлениях определяют в соответствии с 8.2.

FC должна быть более или равна 20 Н.

8.5 Опрокидывание назад

Силу FC , требующуюся для того, чтобы опрокинуть изделие мебели для сидения, рассчитывают с помощью следующего уравнения:

$$FC = FO + 600 a/h;$$

FC должна составлять 80 Н, если $H \geq 720$ мм, и

FC должна быть более или равна $0,2857 (1000 - H)$, если $H < 720$ мм

9 Протокол испытаний

Протокол испытаний должен содержать, как минимум, следующие сведения:

- ссылка на настоящий стандарт;
- описание испытуемого изделия (особенности конструкции);
- результаты испытаний, то есть устойчиво изделие или нет;
- любые отклонения от настоящего стандарта;
- наименование и адрес испытательной лаборатории;
- дата проведения испытания.

УДК 667.6.001.33:006.354 ОКС 97.140

ОКП 560000

IDT

Ключевые слова: изделия мебели для сидения, методы испытаний, нагрузки, точки приложения нагрузок, устойчивость, экспериментальный метод, расчетный метод

Председатель ТК 135 «Мебель»

С.Г. Кржижановская

Исполнитель:

Г.К. Новак