

---

МЕЖГОСУДАРСТВЕННЫЙ СОВЕТ ПО СТАНДАРТИЗАЦИИ, МЕТРОЛОГИИ И СЕРТИФИКАЦИИ  
(МГС)  
INTERSTATE COUNCIL FOR STANDARDIZATION, METROLOGY AND CERTIFICATION  
(ISC)

---

МЕЖГОСУДАРСТВЕННЫЙ  
СТАНДАРТ

ГОСТ  
8.142—  
2013

---

Государственная система обеспечения  
единства измерений

**ГОСУДАРСТВЕННАЯ ПОВЕРОЧНАЯ СХЕМА  
ДЛЯ СРЕДСТВ ИЗМЕРЕНИЙ МАССОВОГО  
И ОБЪЕМНОГО РАСХОДА (МАССЫ И ОБЪЕМА)  
ЖИДКОСТИ**

Издание официальное



Москва  
Стандартинформ  
2014

## Предисловие

1 РАЗРАБОТАН Федеральным государственным унитарным предприятием «Всероссийский научно-исследовательский институт расходометрии» (ФГУП «ВНИИР»)

2 ВНЕСЕН Управлением метрологии Федерального агентства по техническому регулированию и метрологии, Техническим комитетом по стандартизации ТК 24

3 ПРИНЯТ Межгосударственным советом по стандартизации, метрологии и сертификации (протокол от 7 июня 2013 г. № 43)

За принятие проголосовали:

Краткое наименование страны по МК (ИСО 3166) 004—97	Код страны по МК (ИСО 3166) 004—97	Сокращенное наименование национального органа по стандартизации
Казахстан	KZ	Госстандарт Республики Казахстан
Киргизия	KG	Кыргызстандарт
Молдова	MD	Молдова-Стандарт
Россия	RU	Росстандарт
Украина	UA	Минэкономразвития Украины

4 Приказом Федерального агентства по техническому регулированию и метрологии от 2 апреля 2014 г. № 301-ст межгосударственный стандарт ГОСТ 8.142—2013 введен в действие в качестве национального стандарта Российской Федерации с 1 июня 2014 г.

5 ВЗАМЕН ГОСТ 8.142—75

*Информация об изменениях к настоящему стандарту публикуется в ежегодном информационном указателе «Национальные стандарты», а текст изменений и поправок — в ежемесячном информационном указателе «Национальные стандарты». В случае пересмотра (замены) или отмены настоящего стандарта соответствующее уведомление будет опубликовано в ежемесячном информационном указателе «Национальные стандарты». Соответствующая информация, уведомление и тексты размещаются также в информационной системе общего пользования — на официальном сайте Федерального агентства по техническому регулированию и метрологии в сети Интернет*

© Стандартиформ, 2014

В Российской Федерации настоящий стандарт не может быть полностью или частично воспроизведен, тиражирован и распространен в качестве официального издания без разрешения Федерального агентства по техническому регулированию и метрологии

**Содержание**

1 Область применения . . . . .	1
2 Нормативные ссылки . . . . .	1
3 Термины и определения . . . . .	1
4 Государственный первичный эталон . . . . .	1
5 Государственная поверочная схема . . . . .	2
5.1 Часть 1 — Для средств измерения массового расхода (массы) жидкости . . . . .	3
5.2 Часть 2 — Для средств измерения объемного расхода (объема) жидкости . . . . .	3
Приложение А (обязательное) Государственная поверочная схема для средств измерений массового и объемного расхода (массы и объема) жидкости. Часть 1 — для средств измерения массового расхода (массы) жидкости . . . . .	вкл.
Приложение Б (обязательное) Государственная поверочная схема для средств измерений массового и объемного расхода (массы и объема) жидкости. Часть 2 — для средств измерения объемного расхода (объема) жидкости . . . . .	вкл.

**Поправка к ГОСТ 8.142—2013 Государственная система обеспечения единства измерений. Государственная поверочная схема для средств измерений массового и объемного расхода (массы и объема) жидкости**

В каком месте	Напечатано	Должно быть
Предисловие. Пункт 3. Таблица согласования	—	Узбекистан   UZ   Узстандарт

(ИУС № 8 2015 г.)

Государственная система обеспечения единства измерений  
ГОСУДАРСТВЕННАЯ ПОВЕРОЧНАЯ СХЕМА ДЛЯ СРЕДСТВ ИЗМЕРЕНИЙ МАССОВОГО  
И ОБЪЕМНОГО РАСХОДА (МАССЫ И ОБЪЕМА) ЖИДКОСТИ

State system for insuring the uniformity of measurements. The national traceability chain for instruments measuring the mass and volumetric (the mass and the volume) flow of liquid

Дата введения — 2014—06—01

## 1 Область применения

Настоящий стандарт распространяется на государственную поверочную схему для средств измерений массового и объемного расхода (массы и объема) жидкости в диапазоне от 2,5 до 4500 т/ч и от 2,5 до 15000 м<sup>3</sup>/ч и устанавливает порядок передачи единиц массового и объемного расходов (массы и объема) жидкости от государственного первичного эталона вторичным и рабочим эталонам, а также рабочим средствам измерений с указанием погрешностей и основных методов передачи единицы. Поверочная схема приведена в приложениях А и Б.

## 2 Нормативные ссылки

В настоящем стандарте использованы нормативные ссылки на следующие документы:

ГОСТ 15528—86 Средства измерений расхода, объема или массы протекающих жидкости и газа.

Термины и определения

РМГ 29—99 Государственная система обеспечения единства измерений. Метрология. Основные термины и определения

**П р и м е ч а н и е** — При пользовании настоящим стандартом целесообразно проверить действие ссылочных документов в информационной системе общего пользования — на официальном сайте Федерального агентства по техническому регулированию и метрологии в сети Интернет или по ежегодному информационному указателю «Национальные стандарты», который опубликован по состоянию на 1 января текущего года, и по выпускам ежемесячного информационного указателя «Национальные стандарты» за текущий год. Если ссылочный документ заменен (изменен), то при пользовании настоящим стандартом следует руководствоваться заменяющим (измененным) документом. Если ссылочный документ отменен без замены, то положение, в котором дана ссылка на него, применяется в части, не затрагивающей эту ссылку.

## 3 Термины и определения

В настоящем стандарте применены термины и определения по ГОСТ 15528, РМГ 29.

## 4 Государственный первичный эталон

4.1 Государственный первичный эталон предназначен для воспроизведения и хранения единиц массового и объемного расхода (массы и объема) протекающей жидкости и передачи их вторичным эталонам, рабочим эталонам 1-го и 2-го разрядов и рабочим средствам измерений в целях обеспечения единства измерений массового и объемного расхода (массы и объема) жидкости.

4.2 Государственный первичный эталон представляет собой комплекс следующих средств измерений:

- платформенных весов для статического взвешивания с диапазоном измерения массы от 500 до 6000 кг;

- платформенных весов для статического взвешивания с диапазоном измерения массы от 2 до 600 кг;
- весов-компараторов с диапазоном измерения массы от 0,0005 до 52 кг;
- эталонных массовых (кориолисовых) расходомеров с диапазоном измерения расхода от 50 до 250 т/ч;
- эталонных массовых (кориолисовых) расходомеров с диапазоном измерения расхода от 5 до 50 т/ч;
- эталонного электромагнитного расходомера с диапазоном измерения расхода от 10 до 1100 м<sup>3</sup>/ч;
- эталонного электромагнитного расходомера с диапазоном измерения расхода от 2,5 до 5 м<sup>3</sup>/ч;
- эталона сравнения (транспортируемого);
- плотномера с диапазоном измерения плотности 0—3000 кг/м<sup>3</sup>;
- эталонных вибропрочных платиновых термометров сопротивления;
- датчиков избыточного давления с диапазоном измерений от 0 до 1 МПа;
- датчика абсолютного давления с диапазоном измерений от 0 до 0,16 МПа;
- измерителя влажности и температуры с диапазоном измерения температуры от минус 20 °С до плюс 60 °С, с диапазоном измерения влажности от 2 % до 98 %;
- сигнализатора для контроля уровня жидкости в весовых баках;
- автоматизированной системы управления, контроля и обработки результатов измерений.

4.3 В качестве рабочей жидкости в государственном первичном эталоне используют водопроводную воду при температуре от 15 °С до 25 °С.

4.4 Диапазон значений массового и объемного расхода жидкости, воспроизводимого государственным первичным эталоном, от 2,5 до 500 т/ч (м<sup>3</sup>/ч).

4.5 Государственный первичный эталон обеспечивает воспроизведение единиц массового и объемного расхода (массы и объема) протекающей жидкости со следующими метрологическими характеристиками:

Среднее квадратическое отклонение результата измерений  $S$  не превышает  $0,8 \cdot 10^{-4}$  при одиннадцати непрерывных измерениях.

Неисключенная систематическая погрешность  $\theta$  не превышает  $1,8 \cdot 10^{-4}$ .

Неопределенности:

- при воспроизведении массы:
  - стандартная неопределенность по типу А ( $u_A$ ) —  $7,8 \cdot 10^{-5}$ ;
  - стандартная неопределенность по типу В ( $u_B$ ) —  $1,59 \cdot 10^{-4}$ ;
  - суммарная неопределенность  $u_c$  —  $1,77 \cdot 10^{-4}$ ;
  - расширенная неопределенность  $u_p$  —  $3,54 \cdot 10^{-4}$  при  $P = 0,95$ ;
- при воспроизведении массового расхода:
  - стандартная неопределенность по типу А ( $u_A$ ) —  $8 \cdot 10^{-5}$ ;
  - стандартная неопределенность по типу В ( $u_B$ ) —  $1,6 \cdot 10^{-4}$ ;
  - суммарная неопределенность  $u_c$  —  $1,79 \cdot 10^{-4}$ ;
  - расширенная неопределенность  $u_p$  —  $3,6 \cdot 10^{-4}$  при  $P = 0,95$ ;
- при воспроизведении объема:
  - стандартная неопределенность по типу А ( $u_A$ ) —  $8,1 \cdot 10^{-5}$ ;
  - стандартная неопределенность по типу В ( $u_B$ ) —  $1,61 \cdot 10^{-4}$ ;
  - суммарная неопределенность  $u_c$  —  $1,8 \cdot 10^{-4}$ ;
  - расширенная неопределенность  $u_p$  —  $3,61 \cdot 10^{-4}$  при  $P = 0,95$ ;
- при воспроизведении объемного расхода:
  - стандартная неопределенность по типу А ( $u_A$ ) —  $8,2 \cdot 10^{-5}$ ;
  - стандартная неопределенность по типу В ( $u_B$ ) —  $1,63 \cdot 10^{-4}$ ;
  - суммарная неопределенность  $u_c$  —  $1,83 \cdot 10^{-4}$ ;
  - расширенная неопределенность  $u_p$  —  $3,65 \cdot 10^{-4}$  при  $P = 0,95$ .

4.6 В качестве эталонов сравнения могут быть использованы расходомеры с регламентированной точностью измерения и стабильностью характеристик преобразования с учетом свойств рабочей жидкости.

## 5 Государственная поверочная схема

Государственная поверочная схема состоит из двух частей:

Часть 1 — Для средств измерения массового расхода (массы) жидкости;

Часть 2 — Для средств измерения объемного расхода (объема) жидкости.

## 5.1 Часть 1 — Для средств измерения массового расхода (массы) жидкости

### 5.1.1 Государственный первичный эталон

Метрологические характеристики государственного первичного эталона представлены в разделе 4.

Государственный первичный эталон применяют для передачи единиц массового расхода (массы) протекающей жидкости вторичным эталонам, рабочим эталонам 1-го и 2-го разрядов и рабочим средствам измерений методами непосредственного сличения и сличения с помощью эталона сравнения.

### 5.1.2 Вторичные эталоны

В качестве вторичных эталонов используют:

- поверочные установки с весовыми устройствами (далее — установки поверочные с ВУ), с диапазоном значений от 2,5 до 1500 т/ч и пределами допускаемых относительных погрешностей по массе ( $\delta_M$ ) равными  $\pm 0,04\%$ , по массовому расходу ( $\delta$ ) равными  $\pm 0,05\%$ , со средним квадратическим отклонением результата измерения  $S$ , не превышающим 0,01% при проведении не менее одиннадцати независимых измерений и неисключенной систематической составляющей погрешности  $\Theta$ , не превышающей 0,02%.

Вторичные эталоны применяют для передачи единиц массового расхода (массы) жидкости рабочим эталонам 1-го и 2-го разрядов и рабочим средствам измерений методами непосредственного сличения и сличения с помощью эталона сравнения.

### 5.1.3 Рабочие эталоны 1-го разряда

В качестве рабочих эталонов 1-го разряда используют:

- поверочные установки с набором эталонных расходомеров (далее — установки поверочные с НЭР) с диапазоном значений от 2,5 до 1500 т/ч и пределами допускаемых относительных погрешностей от  $\pm 0,06\%$  до  $\pm 0,1\%$ ;

- поверочные установки с ВУ с диапазоном значений от 2,5 до 1500 т/ч и пределами допускаемых относительных погрешностей от  $\pm 0,06\%$  до  $\pm 0,1\%$ ;

- передвижные поверочные установки с НЭР с диапазоном значений от 2,5 до 1500 т/ч и пределами допускаемых относительных погрешностей от  $\pm 0,06\%$  до  $\pm 0,1\%$ .

Рабочие эталоны 1-го разряда применяют для передачи единиц массового расхода (массы) жидкости рабочим эталонам 2-го разряда и рабочим средствам измерений методами непосредственного сличения и сличения с помощью эталона сравнения.

### 5.1.4 Рабочие эталоны 2-го разряда

В качестве рабочих эталонов 2-го разряда используют:

- поверочные установки с НЭР с диапазоном значений от 2,5 до 4500 т/ч и пределами допускаемых относительных погрешностей от  $\pm 0,1\%$  до  $\pm 0,5\%$ .

Рабочие эталоны 2-го разряда применяют для передачи единиц массового расхода (массы) жидкости рабочим средствам измерений массового расхода (массы) жидкости методом непосредственного сличения.

### 5.1.5 Рабочие средства измерения

В качестве рабочих средств измерения используют:

- расходомеры и счетчики с диапазоном измерений от 2,5 до 4500 т/ч и пределами допускаемых относительных погрешностей от  $\pm 0,05\%$  до  $\pm 5\%$ ;

- автоматизированные (автоматические) системы налива (далее — АСН) с диапазоном измерений от 2,5 до 500 т/ч и пределами допускаемых относительных погрешностей от  $\pm 0,15\%$  до  $\pm 0,5\%$ .

## 5.2 Часть 2 — Для средств измерения объемного расхода (объема) жидкости

### 5.2.1 Государственный первичный эталон

Метрологические характеристики государственного первичного эталона представлены в разделе 4.

Государственный первичный эталон применяют для передачи единиц объемного расхода (объема) протекающей жидкости вторичным эталонам, рабочим эталонам 1-го и 2-го разрядов и рабочим средствам измерений методами непосредственного сличения и сличения с помощью эталона сравнения.

### 5.2.2 Вторичный эталон

В качестве вторичных эталонов используют:

- поверочные установки с ВУ, с диапазоном значений от 2,5 до 1500 м<sup>3</sup>/ч и пределами допускаемых относительных погрешностей по объему ( $\delta_V$ ) равными  $\pm 0,045\%$ , по объемному расходу ( $\delta$ ) равными  $\pm 0,055\%$ , со средним квадратическим отклонением результата измерений  $S$ , не превышающим 0,01% при проведении не менее одиннадцати независимых измерений и неисключенной систематической составляющей погрешности  $\Theta$ , не превышающей 0,02%—0,025%.

Вторичные эталоны применяют для передачи единиц объемного расхода (объема) жидкости рабочим эталонам 1-го и 2-го разрядов, рабочим средствам измерений методами непосредственного сличения и сличения с помощью эталона сравнения.

### 5.2.3 Рабочие эталоны 1-го разряда

В качестве рабочих эталонов 1-го разряда используют:

- поверочные трубопоршневые установки (далее — ТПУ) или компакт-пруверы с диапазонами значений от 2,5 до 4500 м<sup>3</sup>/ч и пределами допускаемых относительных погрешностей  $\pm 0,05\%$ ;

- поверочные установки с НЭР с диапазоном значений от 2,5 до 4500 м<sup>3</sup>/ч и пределами допускаемых относительных погрешностей от  $\pm 0,06$  % до  $\pm 0,1$  %;
- поверочные установки с ВУ с диапазоном значений от 2,5 до 1500 м<sup>3</sup>/ч и пределами допускаемых относительных погрешностей от  $\pm 0,06$  % до  $\pm 0,1$  %;
- установки поверочные передвижные с НЭР с диапазоном значений от 2,5 до 1500 м<sup>3</sup>/ч и пределами допускаемых относительных погрешностей от  $\pm 0,06$  % до  $\pm 0,1$  %;
- поверочные установки с мерниками с диапазоном значений от 2,5 до 1500 м<sup>3</sup>/ч и пределами допускаемых относительных погрешностей от  $\pm 0,06$  % до  $\pm 0,1$  %.

Рабочие эталоны 1-го разряда применяют для передачи единиц объемного расхода (объема) жидкости рабочим эталонам 2-го разряда и рабочим средствам измерений методами непосредственного сличения, сличения при помощи эталона сравнения и сличения с помощью компаратора.

#### 5.2.4 Рабочие эталоны 2-го разряда

В качестве рабочих эталонов 2-го разряда используют:

- ТПУ с диапазоном значений от 2,5 до 4500 м<sup>3</sup>/ч и пределами допускаемых относительных погрешностей от  $\pm 0,1$  %;
- поверочные установки с НЭР с диапазоном значений от 2,5 до 15000 м<sup>3</sup>/ч и пределами допускаемых относительных погрешностей от  $\pm 0,1$  % до  $\pm 0,5$  %.

Рабочие эталоны 2-го разряда применяют для передачи единиц объемного расхода (объема) жидкости рабочим средствам измерений объемного расхода (объема) (массового расхода и массы — при проверке с помощью ТПУ и плотомера) жидкости методом непосредственного сличения.

#### 5.2.5 Рабочие средства измерения

В качестве рабочих средств измерения используют:

- расходомеры и счетчики массовые (в режиме измерения объемного расхода и объема) с диапазоном измерений от 2,5 до 4500 м<sup>3</sup>/ч и пределами допускаемых относительных погрешностей от  $\pm 0,05$  % до  $\pm 0,5$  %;
- расходомеры и счетчики объемные с диапазоном измерений от 2,5 до 15000 м<sup>3</sup>/ч и пределами допускаемых относительных погрешностей от  $\pm 0,07$  % до  $\pm 5$  %;
- АСН с диапазоном измерений от 2,5 до 500 м<sup>3</sup>/ч и пределами допускаемых относительных погрешностей от  $\pm 0,15$  % до  $\pm 0,5$  %;
- железнодорожные и автомобильные цистерны с пределами допускаемых относительных погрешностей от  $\pm 0,4$  % до  $\pm 1,0$  %;
- резервуары с пределами допускаемых относительных погрешностей от  $\pm 0,2$  % до  $\pm 1,0$  %.

УДК 532.57:53.089.68:006.354

МКС 17.120

Т84.3

ОКСТУ 0008

Ключевые слова: государственная поверочная схема, массовый расход, объемный расход, государственный первичный эталон, вторичный эталон, рабочие эталоны 1-го и 2-го разрядов, рабочее средство измерений

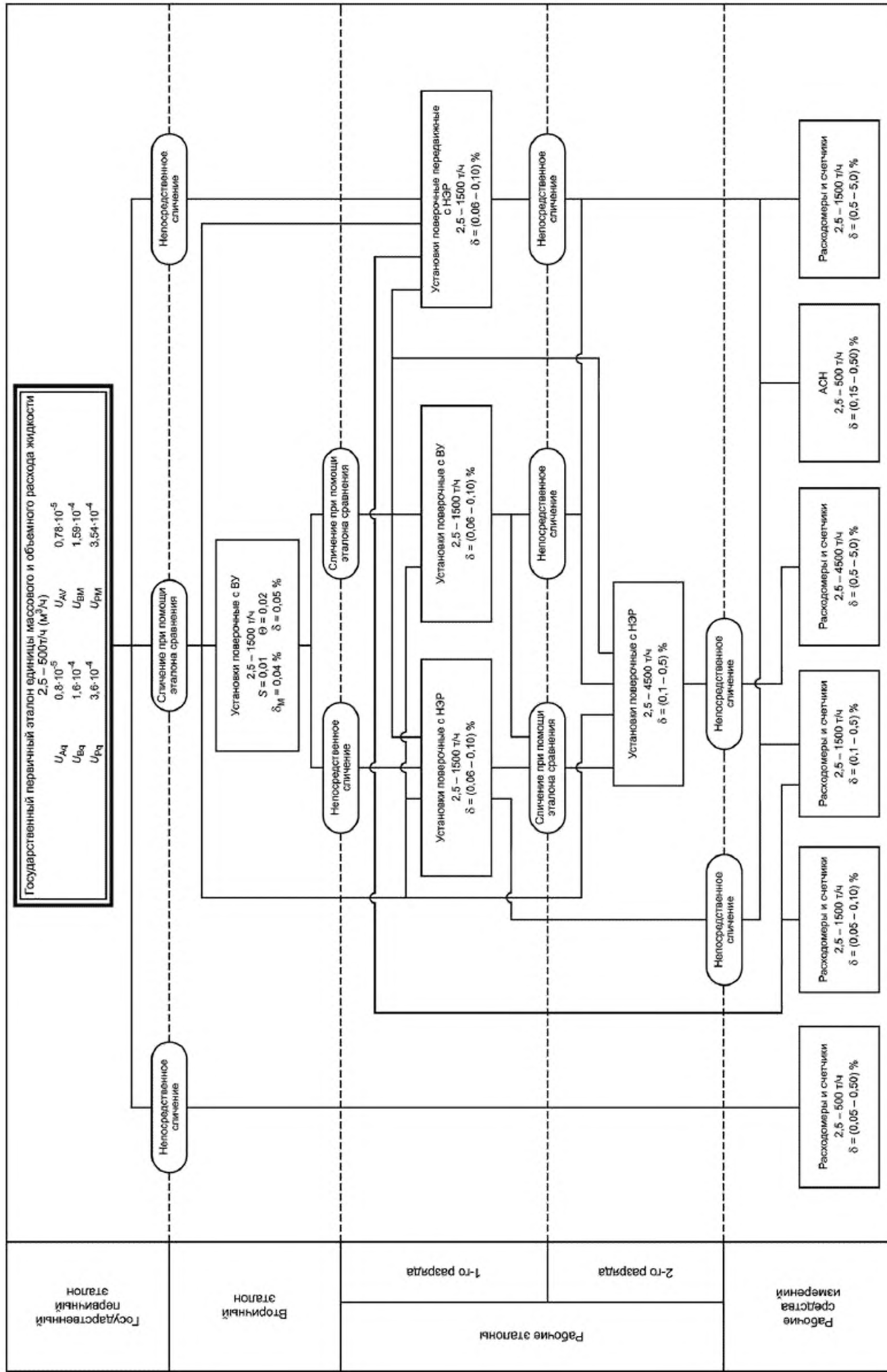
Редактор *М.В. Глушкова*  
 Технический редактор *Е.В. Беспрозванная*  
 Корректор *М.С. Кабацова*  
 Компьютерная верстка *Л.А. Круговой*

Сдано в набор 25.08.2014. Подписано в печать 22.09.2014. Формат 60×84. Гарнитура Ариал.  
 Усл. печ. л. 0,93 + вкл.0,93. Уч.-изд. л. 0,65 + вкл. 0,70. Тираж 106 экз. Зак. 3756.

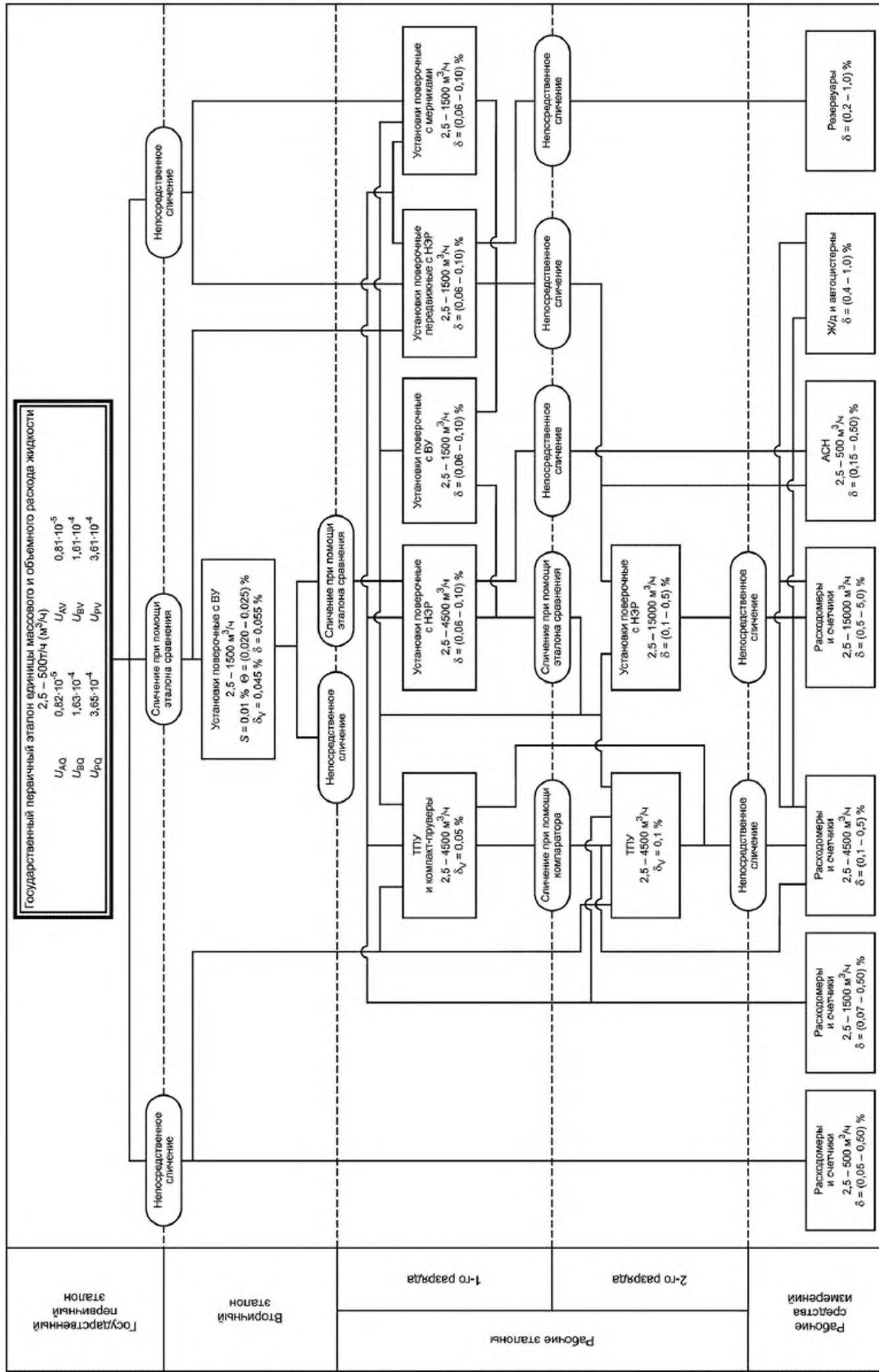
Издано и отпечатано во ФГУП «СТАНДАРТИНФОРМ», 123995 Москва, Гранатный пер., 4.  
[www.gostinfo.ru](http://www.gostinfo.ru) [info@gostinfo.ru](mailto:info@gostinfo.ru)



Приложение А (обязательное)  
 Государственная поверочная схема для средств измерений массового и объемного расхода (массы и объема) жидкости  
 Часть 1 – для средств измерений массового расхода (массы) жидкости



Приложение Б (обязательное)  
 Государственная поверочная схема для средств измерений массового и объемного расхода (массы и объема) жидкости  
 Часть 2 – для средств измерений объемного расхода (объема) жидкости



**Поправка к ГОСТ 8.142—2013 Государственная система обеспечения единства измерений. Государственная поверочная схема для средств измерений массового и объемного расхода (массы и объема) жидкости**

В каком месте	Напечатано	Должно быть
Предисловие. Пункт 3. Таблица согласования	—	Узбекистан   UZ   Узстандарт

(ИУС № 8 2015 г.)