

---

ФЕДЕРАЛЬНОЕ АГЕНТСТВО  
ПО ТЕХНИЧЕСКОМУ РЕГУЛИРОВАНИЮ И МЕТРОЛОГИИ

---



НАЦИОНАЛЬНЫЙ  
СТАНДАРТ  
РОССИЙСКОЙ  
ФЕДЕРАЦИИ

ГОСТ Р  
55735—  
2013

---

**Оборудование горно-шахтное**  
**Рукава шахтные резиновые**  
**высокого давления с металлическими**  
**навивками и металлическими оплетками**  
**с концевой арматурой**  
**Требования безопасности и методы испытаний**

Издание официальное



Москва  
Стандартинформ  
2014

## Предисловие

1 РАЗРАБОТАН ОАО «Национальный научный центр горного производства - Институт горного дела им. А.А. Скочинского» (ОАО «ННЦ ГП – ИГД им. А.А. Скочинского»), ОАО «КУРСКРЕЗИНОТЕХНИКА»

2 ВНЕСЕН Техническим комитетом по стандартизации ТК 269 «Горное дело»

3 УТВЕРЖДЕН И ВВЕДЕН В ДЕЙСТВИЕ Приказом Федерального агентства по техническому регулированию и метрологии от 8 ноября 2013 г. № 1447-ст

4 ВВЕДЕН ВПЕРВЫЕ

*Правила применения настоящего стандарта установлены в ГОСТ Р 1.0–2012 (раздел 8). Правила применения настоящего стандарта установлены в ГОСТ Р 1.0—2012 (раздел 8). Информация об изменениях к настоящему стандарту публикуется в ежегодном (по состоянию на 1 января текущего года) информационном указателе «Национальные стандарты», а официальный текст изменений и поправок – в ежемесячном информационном указателе «Национальные стандарты». В случае пересмотра (замены) или отмены настоящего стандарта соответствующее уведомление будет опубликовано в ближайшем выпуске информационного указателя «Национальные стандарты». Соответствующая информация, уведомление и тексты размещаются также в информационной системе общего пользования – на официальном сайте Федерального агентства по техническому регулированию и метрологии в сети Интернет ([gost.ru](http://gost.ru))*

© Стандартинформ, 2014

Настоящий стандарт не может быть полностью или частично воспроизведен, тиражирован и распространен в качестве официального издания без разрешения Федерального агентства по техническому регулированию и метрологии

## Оборудование горно-шахтное

**Рукава шахтные резиновые высокого давления  
с металлическими навивками и металлическими оплетками  
с концевой арматурой****Требования безопасности и методы испытаний**

Mining equipment  
High pressure mine rubber hoses with metallic tapings and  
metallic braidings with fitting. Safety requirements and test methods

Дата введения — 2014—09—01

**1 Область применения**

Настоящий стандарт распространяется на рукава шахтные резиновые высокого давления с металлическими навивками и металлическими оплетками с концевой арматурой, применяемые в качестве гибких трубопроводов для подачи рабочих жидкостей под высоким давлением в гидравлические системы механизированных крепей и другого горно-шахтного оборудования.

Настоящий стандарт устанавливает требования безопасности и методы испытаний к шахтным резиновым рукавам высокого давления с металлическими навивками и металлическими оплетками с концевой арматурой

**2 Нормативные ссылки**

В настоящем стандарте использованы ссылки на следующие стандарты и нормативные документы:

ГОСТ Р 8.568–97 Государственная система обеспечения единства измерений. Аттестация испытательного оборудования. Основные положения

ГОСТ Р 12.1.019–2009 Система стандартов безопасности труда. Электробезопасность. Общие требования и номенклатура видов защиты

ГОСТ Р 52543–2006 (ЕН 982:1996) Гидроприводы объемные. Требования безопасности

ГОСТ 9.030–74 Единая система защиты от коррозии и старения. Резины. Методы испытаний на стойкость в ненапряженном состоянии к воздействию жидких агрессивных сред

ГОСТ 9.302–88 Единая система защиты от коррозии и старения. Покрyтия металлические и неметаллические неорганические. Методы контроля

ГОСТ 12.1.004–91 Система стандартов безопасности труда. Пожарная безопасность. Общие требования

ГОСТ 12.1.007–76 Система стандартов безопасности труда. Вредные вещества. Классификация и общие требования безопасности

ГОСТ 12.1.044–88 (ИСО 4589–84) Система стандартов безопасности труда. Пожаровзрывоопасность веществ и материалов. Номенклатура показателей и методы их определения

ГОСТ 12.2.003–91 Система стандартов безопасности труда. Оборудование производственное. Общие требования безопасности

ГОСТ 15.201–2000 Система разработки и постановки продукции на производство. Продукция производственно-технического назначения. Порядок разработки и постановки продукции на производство.

ГОСТ 166–89 Штангенциркули. Технические условия

ГОСТ 427–75 Линейки измерительные металлические. Технические условия

ГОСТ 6286–73 Рукава резиновые высокого давления с металлическими оплетками неармированные. Технические условия

ГОСТ 7502–98 Рулетки измерительные металлические. Технические условия

ГОСТ 9013–59 (ИСО 6508–86) Металлы. Метод измерения твердости по Роквеллу

ГОСТ 9833–73 Кольца резиновые уплотнительные круглого сечения для гидравлических и пневматических устройств. Конструкция и размеры

ГОСТ 11358–89 Толщиномеры и стенкоммеры индикаторные с ценой деления 0,01 и 0,1 мм. Технические условия

ГОСТ 16504–81 Система государственных испытаний продукции. Испытания и контроль качества продукции. Основные термины и определения

ГОСТ 16515–89 Гидроприводы объемные и смазочные системы. Фильтры и фильтроэлементы. Общие технические требования

ГОСТ 16517–82 Гидроаппаратура. Общие технические требования

ГОСТ 17108–86 Гидропривод объемный и смазочные системы. Методы измерения параметров

ГОСТ 17216–2001 Чистота промышленная. Классы чистоты жидкостей

ГОСТ 17411–91 Гидроприводы объемные. Общие технические требования

ГОСТ 18321–73 Статистический контроль качества. Методы случайного отбора выборок штучной продукции.

ГОСТ 18829–73 Кольца резиновые уплотнительные круглого сечения для гидравлических и пневматических устройств. Технические условия.

ГОСТ 20245–74 Гидроаппаратура. Правила приемки и методы испытаний

ГОСТ 22976–78 Гидроприводы, пневмоприводы и смазочные системы. Правила приемки

ГОСТ 24297–87 Входной контроль продукции. Основные положения.

ГОСТ 25452–90 Рукава резиновые высокого давления с металлическими навивками неармированные. Технические условия

ГОСТ 29015–91 Гидроприводы объемные. Общие методы испытаний

ГОСТ 31177–2003 (ЕН 982:1996) Безопасность оборудования. Требования безопасности к гидравлическим и пневматическим системам и их компонентам. Гидравлика

ГОСТ 31439–2011 (ЕН 1710:2005) Оборудование и компоненты, предназначенные для применения в потенциально взрывоопасных средах подземных выработок шахт и рудников

**Примечание** – При пользовании настоящим стандартом целесообразно проверить действие ссылочных стандартов в информационной системе общего пользования – на официальном сайте Федерального агентства по техническому регулированию и метрологии в сети Интернет или по ежегодному информационному указателю «Национальные стандарты», который опубликован по состоянию на 1 января текущего года, и по выпускам ежемесячного информационного указателя «Национальные стандарты» за текущий год. Если заменен ссылочный стандарт, на который дана ссылка, то рекомендуется использовать действующую версию этого стандарта с учетом всех внесенных в данную версию изменений. Если заменен ссылочный стандарт, на который дана датированная ссылка, то рекомендуется использовать версию этого стандарта с указанным выше годом утверждения (принятия). Если после утверждения настоящего стандарта в ссылочный стандарт, на который дана датированная ссылка, внесено изменение, затрагивающее положение, на которое дана ссылка, то это положение рекомендуется применять без учета данного изменения. Если ссылочный стандарт отменен без замены, то положение, в котором есть ссылка на него, применяется в части, не затрагивающей эту ссылку.

### 3 Требования безопасности

#### 3.1 Общие требования

3.1.1 Рукава с концевой арматурой, применяемые в шахтах, должны соответствовать требованиям безопасности, установленным настоящим стандартом, а также ГОСТ Р 52543, ГОСТ 12.1.004, ГОСТ 12.2.003, ГОСТ 6286, ГОСТ 16517, ГОСТ 17411, ГОСТ 25452, ГОСТ 31177, ГОСТ 31439, [1–4].

3.1.2 Рукава, применяемые в шахтах, должны соответствовать требованиям пожаробезопасности, ограниченной токсичности продуктов горения в случае воспламенения, электростатической искробезопасности.

#### 3.2 Требования к материалам

3.2.1 В конструкции рукавов применяют трудносгораемые (трудногорючие) резины, которые должны быть изготовлены в соответствии с технологической документацией, утвержденной в установленном порядке.

При определении группы горючести резины максимальное приращение температуры газообразных продуктов горения должно быть менее 60 °С, а потеря массы образца менее 60 % согласно требованиям ГОСТ 12.1.044.

3.2.2 Резины, применяемые в конструкции шахтных рукавов, должны обладать способностью к самозатуханию: среднее время горения и свечения (тления) после вынесения из пламени не должно превышать 30 с при испытаниях методом горелки по ГОСТ 31439 (п. 6.2). Должно быть испытано шесть

образцов рукавов и подсчитано среднее значение результатов испытаний. Образцы для испытания должны представлять собой отрезок рукава длиной  $(300 \pm 5)$  мм.

3.2.3 Концентрации выделяемых при горении в воздух продуктов деструкции резин, содержащих предельные и непредельные углеводороды, оксид углерода и углерод, должны соответствовать классу 4 в соответствии с ГОСТ 12.1.007.

3.2.4 Поверхностное электрическое сопротивление резины внешнего слоя должно быть не более  $3 \cdot 10^8$  Ом [1].

3.2.5 Рукава должны быть маслобензостойкими. Изменение массы внутреннего и наружного резиновых слоев в стандартной жидкости Б в течение 22 – 24 ч при температуре от 21 °С до 25 °С должно быть не более 30 % согласно ГОСТ 9.030.

3.2.6 Прочность связи наружного резинового слоя рукавов (неармированных) с верхней металлической навивкой или оплеткой должна быть не менее 30 Н/см согласно требованиям ГОСТ 25452 (п. 1.3.9) и ГОСТ 6286 (п. 2.10).

3.2.7 Проволока, применяемая для изготовления рукавов, и ее разрывное усилие должны соответствовать НД на конкретный вид изделия.

3.2.8 Увеличение диаметра верхнего слоя проволоки (распушивание) в рукавах не должно превышать наружного номинального диаметра верхней металлической оплетки (навивки) на 3 мм.

3.2.9 Детали и составные части концевой арматуры должны быть изготовлены из материалов, безопасных в отношении воспламенения взрывоопасных газовых смесей искрами, возникающими при трении и соударении этих деталей и сборочных единиц, а также должны иметь антикоррозионное покрытие и соответствовать нормативной и конструкторской документации на конкретное изделие.

3.2.10 Ниппель концевой арматуры должен иметь твердость 197–241 HRB.

3.2.11 Рукава с концевой арматурой должны быть работоспособны в агрессивной шахтной среде при рабочих жидкостях, температурах и материалах уплотнения согласно НД на изделие.

Применение новых сред, а также введение в среды легирующих присадок, не указанных в НД, должно быть согласовано с изготовителем рукавов с концевой арматурой.

### 3.3 Требования к наружной и внутренней поверхностям рукавов и концевой арматуры

3.3.1 Состояние наружной и внутренней поверхностей рукавов и концевой арматуры должно соответствовать следующим требованиям.

3.3.2 На наружной поверхности рукава:

- не допускаются: пузыри, отслоение резины, оголенные участки навивки (оплетки);
- допускаются: наличие отпечатков кромок и складок бинта, следы обработки, образуемые при устранении дефектов, углубления, возвышения и пролежни в пределах поля допуска на наружный диаметр.

3.3.3 На внутренней поверхности резинового слоя рукава:

- не допускаются: складки, пористость, пузыри, раковины, трещины, глубокие продольные и поперечные риски, посторонние включения;
- допускаются: отпечатки от дорнов (не более 0,3 мм) или углубления от смазки.

3.3.4 В металлической оплетке или навивке рукавов не должны допускаться петли, следы коррозии.

3.3.5 На поверхности деталей концевой арматуры:

- не допускается: наличие раковин, пор, рисок, заусенцев, следов коррозии, эллипсность муфты более допуска на изготовление, сквозных трещин и расслоение металла на муфте и гайке, смятие ниппеля и резьбовой части крепежной гайки, а также непопадание муфты в паз ниппеля и невозможность повернуть гайку от руки вокруг оси;
- допускаются: продольные и поперечные полосы глубиной не более 0,4 мм, следы от технологической оснастки.

### 3.4 Требования к конструкции

3.4.1 Размеры рукавов и составных частей концевой арматуры должны соответствовать нормативной и конструкторской документации на конкретное изделие.

3.4.2 Изменение длины рукава при подаче рабочего давления должно соответствовать требованиям ГОСТ 25452 (п. 1.3.10) для рукавов навивочной конструкции и ГОСТ 6286 (п. 2.12) для рукавов оплеточной конструкции.

3.4.3 Рукава с металлическими навивками должны быть герметичными при гидравлическом давлении  $(0,5P \pm 5)$  %, где  $P$  – разрывное давление в соответствии с ГОСТ 25452 (п. 1.3.5).

3.4.4 Рукава с металлическими оплетками должны быть герметичными при испытании гидравлическим давлением  $2P$ , где  $P$  – рабочее давление в соответствии с ГОСТ 6286 (п. 2.7).

3.4.5 Рукава с металлическими оплётками должны иметь не менее чем четырехкратный (4Р) запас прочности при испытании статическим гидравлическим давлением согласно требованиям ГОСТ 6286 (п. 2.8).

3.4.6 Рукава с металлическими навивками должны иметь запас прочности по ГОСТ 25452 (таблица 1).

3.4.7 Рукава с металлическими навивками с концевой арматурой должны выдерживать не менее 500000 импульсных циклов, а рукава с металлическими оплётками с концевой арматурой – не менее 200000 (рисунок 1).

3.4.8 Предельное кручение рукава на длине 1000 мм не должно превышать 5° для всех типоразмеров рукавов, т.к. при подаче давления рукав резко отклоняется от плоскости закрепления, что может привести к травмированию работающих и повреждению рукава.

3.4.9 Гидравлическая (статическая, динамическая) и механической прочностью концевой арматуры должна быть выше прочности рукава.

3.4.10 Прочность заделки концевой арматуры (усилие вырыва) должна быть не менее прочности (усилия разрыва) рукава.

### 3.5 Требования к монтажу и демонтажу рукавов с концевой арматурой

3.5.1 При монтаже концевой арматуры необходимо соблюдать следующие требования.

3.5.1.1 Конструкция концевой арматуры должна обеспечивать надежность крепления к рукаву.

3.5.1.2 Армирование рукавов концевой арматурой проводят при температуре окружающей среды выше 0 °С.

В случае транспортирования и хранения рукавов при минусовой температуре перед монтажом арматуры необходимо рукав выдержать не менее суток при температуре (20±5) °С.

3.5.1.3 При монтаже концевой арматуры на рукаве перед обжатием должен быть обеспечен зазор между торцевой поверхностью ниппеля и торцом рукава не менее 3 мм; торец муфты должен быть совмещен с торцевой поверхностью ниппеля.

3.5.1.4 Монтаж уплотнительных резиновых и защитных пластмассовых колец проводят в соответствии с рекомендациями ГОСТ 9833.

3.5.1.5 После обжатия концевой арматуры на рукаве не допускаются выступление металлической оплетки (или навивки) из-под муфты и изменение наружного диаметра рукава за муфтой более 3 мм.

3.5.1.6 Перед армированием при снятии наружного и внутреннего слоев не допускается повреждение металлической оплетки или навивки.

3.5.1.7 Рукава с концевой арматурой после обжатия должны быть продукты сухим сжатым воздухом давлением не менее 0,2 МПа (2 кгс/см<sup>2</sup>) и закрыты пластмассовыми заглушками.

3.5.1.8 Заглушки, защищающие концы ниппелей неразборной арматуры рукавов, нужно снимать только непосредственно перед установкой рукава на изделие.

3.5.1.9 При монтаже рукавов с концевой арматурой на изделие должен быть обеспечен зазор не менее 10 мм между рукавами и окружающими металлическими деталями. Указанный зазор должен обеспечиваться при всех кинематических положениях механизмов и рукавов, находящихся под давлением.

3.5.1.10 При монтаже рукавов следует применять угловые соединения и переходники во избежание изломов вблизи концевой арматуры и не допускать:

- натяжения рукава и воздействия крутящих моментов (приложение А, рисунок А.1);
- резкого изгиба рукава у концевой арматуры (необходимо выдерживать прямолинейный участок рукава у концевой арматуры длиной не менее 25 мм (приложение А, рисунки А.2 и А.3);
- двойного изгиба рукава (приложение А, рисунок А.4);
- изгиба от собственного веса рукава (приложение А, рисунок А.5);
- радиус изгиба менее минимально допустимого значения и перелома рукава (приложение А, рисунок А.6).

3.5.1.11 При подсоединении рукава с концевой арматурой накидные гайки должны закручиваться ключами без вспомогательных удлинителей.

3.5.1.12 Если при закручивании гайки рукав вращается вместе с гайкой, то допускается держать рукав за муфту для устранения вращения рукава.

3.5.2 При демонтаже рукавов и концевой арматуры:

- нельзя допускать их падения;
- необходимо освободить их внутреннюю поверхность от рабочей жидкости; если отсоединение рукава нецелесообразно, то необходимо обеспечить полный сток из рукава рабочей жидкости и надежно защитить его конец от повреждения и загрязнения.

### 3.6 Требования к эксплуатации

3.6.1 При эксплуатации рукавов с концевой арматурой следует соблюдать нормы давлений, температур, радиусов изгиба рукава и его размеров, установленных в стандартах и НД, указанных в 3.1.1, на конкретный вид рукава.

3.6.2 В процессе эксплуатации необходимо следить, чтобы не нарушались герметичность, гидравлическая и динамическая прочность рукавов и их соединений с концевой арматурой.

3.6.3 Пиковые нагрузки при пульсации давления в гидросистеме не должны превышать максимальное рабочее давление, установленное в НД на конкретное изделие.

3.6.4 В процессе эксплуатации не допускаются:

- механические повреждения рукавов и концевой арматуры и действие нагрузок, способных вызвать их разрушение;
- соприкосновения рукавов с деталями, температура которых выше 70 °С;
- перемещение или перетаскивание рукавов по поверхности, которые могут повредить рукав, а также трение о предметы, вызывающие механические повреждения отдельных его элементов;
- оставлять в рукаве рабочую жидкость на длительный срок в режиме простоя.

3.6.5 Запрещается эксплуатация рукавов с концевой арматурой при появлении следующих видов повреждения:

- местных вздутий, оголенных участков навивки или оплетки (силового каркаса) рукава;
- негерметичности;
- разрушения ниппеля по резьбе;
- разрушения ниппеля по сварке;
- разрушения рукава у торца муфты;
- вырыва рукава из концевой арматуры;
- изгиба ниппеля.

3.6.6 В случаях, когда по условиям применения незащищенным рукавам может быть нанесено повреждение, следует использовать ограждения.

### 3.7 Требования к маркировке, упаковке, хранению, транспортировке и утилизации

3.7.1 Рукава с концевой арматурой, предназначенные для применения в подземных выработках шахт и их наземных строениях, обязательно должны иметь в маркировке обозначение «Ш» (рукава шахтные). Маркировку наносят краской светлых тонов и в соответствии с требованиями ГОСТ 6286 и ГОСТ 25452.

По результатам сертификации рукава маркируют знаком соответствия по правилам системы сертификации.

3.7.2 Требования безопасности при упаковке рукавов с концевой арматурой аналогичны требованиям к рукавам неармированным по ГОСТ 6286 (п.5.4) и ГОСТ 25452 (п. 1.5).

3.7.3 Перед упаковкой рабочие поверхности ниппеля концевой арматуры должны быть закрыты пластмассовой заглушкой.

3.7.4 При упаковке наружные детали концевой арматуры должны быть покрыты слоем смазки согласно НД на конкретное изделие.

3.7.5 При распаковке рукавов нельзя применять тяжелый острый инструмент во избежание их повреждения.

3.7.6 Рукава должны храниться в складских помещениях, имеющих категорию пожарной безопасности В. Склад должен быть оборудован средствами пожаротушения.

3.7.7 Рукава хранят в расправленном виде на стеллажах при температуре от 0 °С до 25 °С; допускается хранение рукавов в упаковке предприятия-изготовителя в течение не более 3 мес.

Допускается кратковременное (не более 1 мес) хранение рукавов при температуре от – 25 °С до 0 °С.

3.7.8 Не допускается:

- хранение рукавов под давлением и вблизи оборудования, способного выделять озон, а также в помещениях с искусственными источниками света, способными испускать ультрафиолетовые лучи;
- в период хранения попадание рабочих сред в торец рукава и концевую арматуру.

3.7.9 Рукава транспортируют всеми видами транспорта в крытых транспортных средствах в условиях, предохраняющих их от повреждения, в соответствии с правилами перевозок грузов, действующими на данном виде транспорта.

Не допускается совместное транспортирование и хранение рукавов с маслами, бензином, их парами, а также с другими веществами, разрушающими резину и вызывающими коррозию металла.

3.7.10 Рукава и детали концевой арматуры, утратившие потребительские свойства, подлежат размещению (утилизации) на полигоне промышленных отходов, способом, не вызывающим загрязнение окружающей среды.

### 3.8 Требования безопасности при проведении испытаний

Испытания рукавов с концевой арматурой должны проводиться с соблюдением требований техники безопасности и норм промышленной санитарии, предусмотренных НД для соответствующих видов работ.

## 4 Правила приемки

4.1 При производстве рукавов с концевой арматурой проводят приемочные, приемо-сдаточные, периодические, сертификационные и, при необходимости, типовые испытания в соответствии с настоящим стандартом и с учетом требований ГОСТ 15.201, ГОСТ 20245, а также ТУ на данную продукцию. Определение видов испытаний – по ГОСТ 16504.

4.4 Рукава с концевой арматурой поставляют для приемки партиями. Партией считают рукава с концевой арматурой, изготовленные из одних материалов, на одном технологическом оборудовании, одинаковой конструкции, одного типоразмера, суммарной длиной не более 2000 м.

4.5 Приемо-сдаточные испытания рукавов с концевой арматурой проводят по показателям и в объеме, указанном в таблице 1.

Т а б л и ц а 1 – Программа приемо-сдаточных испытаний

Наименование деталей	Наименование показателей	Объем испытаний
1. Рукав	Внешний вид Размеры	100 % 2 %, но не менее 10 образцов
	Увеличение диаметра (распушивание концов)	5 %, но не менее 10 образцов
2. Соединение рукава с концевой арматурой	Проходное сечение	2 %, но не менее 10 образцов
	Герметичность	2 %, но не менее 10 образцов
	Прочность	2 %, но не менее 10 образцов
	Внешний вид	100 %
	Размеры	2 %, но не менее 10 образцов
3. Ниппель	Внешний вид	100 %
	Размеры: - уплотняемый диаметр	2 %, но не менее 10 образцов
	- диаметр канавки под уплотнение (резиновое кольцо)	2 %, но не менее 10 образцов
	Твердость ниппеля	1 %, но не менее 5 образцов
4.Муфта	Внешний осмотр	100 %
	Размеры	2 %, но не менее 10 образцов

4.5.1 Проверку качества поверхности и размеров деталей концевой арматуры до сборки рукавов осуществляет изготовитель армированных рукавов в установленном порядке.

4.5.2 Рукава с концевой арматурой считают принятыми, если они выдержали приемо-сдаточные испытания и на них оформлены документы, удостоверяющие их приемку.

4.5.3 При получении неудовлетворительных результатов хотя бы по одному показателю, по нему проводят повторные испытания на удвоенном объеме выборки от той же партии. Результаты повторных испытаний распространяются на всю партию.

4.6 Периодические испытания проводят на рукавах с концевой арматурой, прошедших приемо-сдаточные испытания по показателям и в объеме, указанным в таблице 2. Периодические испытания проводят не менее двух раз в год.

Т а б л и ц а 2 – Программа периодических испытаний

Наименование показателя	Объем выборки от партии
Прочность и герметичность рукавов с концевой арматурой при разрыве гидравлическим давлением	2 %, но не менее 10 образцов
Изменение длины рукава при рабочем давлении.	1 %, но не менее трех образцов
Кручение рукавов с концевой арматурой при подаче давления рабочей жидкостью	1 %, но не менее трех образцов
Прочность рукавов с концевой арматурой при динамическом режиме нагружения	1 %, но не менее трех образцов



4.6.1 Отбор образцов рукавов с концевой арматурой для проведения периодических испытаний проводят методом случайных выборок по ГОСТ 18321.

4.6.2 При получении неудовлетворительных результатов периодических испытаний, если рукав разрушается на участке 25 мм от присоединительной арматуры, то кроме прочности рукавов при динамическом режиме нагружения проводят повторные испытания на удвоенном числе рукавов из той же партии. Положительные результаты повторных испытаний распространяются на всю партию.

4.6.3 При неудовлетворительных результатах повторных испытаний проверке подвергают каждую партию рукавов до получения положительных результатов не менее чем для трех партий подряд.

При получении неудовлетворительных результатов по прочности рукава при динамическом режиме нагружения испытания проводят после устранения причин, вызывающих несоответствие указанного показателя, в объеме согласно таблице 2.

4.7 Типовые испытания рукавов с концевой арматурой проводят на предприятии-изготовителе с участием организации-разработчика при освоении серийного производства, внесении в конструкцию арматуры, материал деталей или технологии изготовления существенных изменений, влияющих на показатели качества, для оценки эффективности и целесообразности внесенных изменений.

Необходимость проведения типовых испытаний рукавов с концевой арматурой, число образцов испытываемых изделий и объем испытаний устанавливают по согласованию организации-разработчика с предприятием-изготовителем в зависимости от характера внесенных изменений.

Объем типовых испытаний и проверок должен быть достаточным для оценки влияния вносимых изменений на технические характеристики рукава, но не менее объема периодических испытаний.

При неудовлетворительных результатах хотя бы по одному показателю, кроме 100 %-ной проверки, по нему проводят повторные испытания на удвоенном числе образцов из той же партии. Результаты повторных испытаний (если они удовлетворительны) являются окончательными и распространяются на всю партию.

При получении неудовлетворительных результатов повторных испытаний армирование рукавов высокого давления с концевой арматурой прекращают и составляют план мероприятий для устранения выявленных недостатков.

4.8 Сертификационные испытания проводят в соответствии с требованиями системы сертификации ГОСТ Р.

4.8.1 Перечень показателей, проверяемых при сертификационных испытаниях, и методы их проверки должны соответствовать требованиям настоящего стандарта и методикам испытаний НД на конкретный вид рукавов.

4.8.2 При проведении сертификационных испытаний контролируют следующие показатели:

- герметичность рукава;
- статическую прочность рукавов с концевой арматурой;
- динамическую прочность рукавов с концевой арматурой при циклическом нагружении;
- проходное сечение соединения рукава с концевой арматурой;
- механическую прочность соединения рукавов с концевой арматурой (по требованию заказчика).

4.8.3 Результаты испытаний считаются отрицательными, а рукава не выдержавшими испытания, если установлено несоответствие рукава хотя бы по одному требованию, заданному для испытаний данной категории.

## 5 Методы испытаний

### 5.1 Общие требования к условиям испытаний и средствам измерения

5.1.1 Требования безопасности к условиям проведения испытаний должны соответствовать ГОСТ Р 12.1.019, ГОСТ 12.1.004, ГОСТ 17108, ГОСТ 29015, ГОСТ Р 52543 и [3, 4].

5.1.2 Программы и методики испытаний с перечнем основных показателей и методов их контроля устанавливают в ТУ на изделия.

5.1.3 При измерениях следует соблюдать требования безопасности, изложенные в рабочих методиках испытаний изделий, и требования 5.1.1 настоящего стандарта.

5.1.4 Испытательное оборудование и стенды, применяемые при проведении испытаний, должны иметь паспорт и быть аттестованы по ГОСТ Р 8.568. Средства измерений, применяемые при испытаниях, должны быть поверены и иметь действующие поверительные клейма или свидетельства о поверке.

5.1.5 Испытательные стенды оборудуют фильтрами, обеспечивающими тонкость фильтрации рабочей жидкости не менее 60 мкм по ГОСТ 16515.

5.1.6 Испытания следует проводить на рабочей жидкости, которая должна быть нетоксичной и трудногорючей [2], соответствовать марке и классу чистоты по ГОСТ 17216 или ТУ на конкретное изделие.

5.1.7 Измерение параметров следует проводить при температуре рабочей жидкости от 20 °С до 30 °С.

5.1.8 Гидросистема стенда в режиме работы должна исключать выделение аэрозолей рабочей жидкости в окружающую среду.

5.1.9 Гидравлические испытания рукавов с концевой арматурой проводят, применяя манометры по ГОСТ 2405 с классом точности не ниже 1,5.

5.1.10 Размеры рукавов и деталей концевой арматуры проверяют измерительными инструментами и приборами, обеспечивающими заданную точность измерений: штангенциркулем с ценой деления 0,1 мм, диапазон измерения от 0 до 125 мм по ГОСТ 166; измерительной линейкой по ГОСТ 427 или рулеткой с ценой деления 1 мм третьего класса точности по ГОСТ 7502; измерение диаметров рукава и деталей концевой арматуры – толщиномером по ГОСТ 11358.

5.1.11 Контроль времени испытаний проводят средствами измерений с погрешностью не более 1 с.

5.1.12 Влажность и атмосферное давление окружающей среды не ограничиваются.

5.1.13 При испытаниях допускается применять средства измерений, не указанные в настоящем стандарте, при условии обеспечения ими требуемой точности измерений.

## 5.2 Методы контроля и испытаний

Соответствие применяемых материалов при изготовлении рукавов с концевой арматурой установленным требованиям изготовители и потребители контролируют по сертификатам поставки, протоколам испытаний или результатам входного контроля по ГОСТ 24297.

### 5.2.1 Контроль наружной и внутренней поверхностей рукавов и концевой арматуры

5.2.1.1 Внешний вид поверхности рукавов и концевой арматуры проверяют визуально или сравнением с контрольным образцом, утвержденным в установленном порядке.

5.2.1.2 Контроль состояния наружной поверхности рукавов проводят по требованиям 3.1.5.1

5.2.1.3 Для контроля состояния внутренней поверхности рукавов применяют образец длиной не менее 250 мм, отрезанный от каждого отобранного рукава. Образец осматривают, направляя на него источник света. Состояние внутренней поверхности рукава контролируют на соответствие требованиям 3.3.3.

5.2.1.4 Контроль поверхности деталей концевой арматуры проводят по 3.3.5.

5.2.1.5 Внешний вид защитных покрытий деталей концевой арматуры проверяют визуально. Оценку качества внешнего вида покрытий допускается проводить на соответствие образцам-эталонам. Качество покрытия, толщину и пористость контролируют в соответствии с ГОСТ 9.302.

### 5.2.2 Контроль размеров

5.2.2.1 Размеры рукавов и деталей концевой арматуры проверяют измерительными инструментами и приборами по 5.1.10, обеспечивающими заданную точность измерений.

5.2.2.2 Длину рукава измеряют рулеткой или металлической линейкой; предельное отклонение по длине армированного рукава должно составлять от 1,5 % до -1,0 %.

Для прямых фитингов длину армированного рукава определяют по краям ниппеля, для изогнутых фитингов – по центрам отверстий в соответствии с рисунком Б1 приложения Б.

5.2.2.3 Наружный диаметр рукава измеряют штангенциркулем, отступив от деформированного участка рукава, при его армировании на расстояние не менее 25 мм.

5.2.2.4 Внутренний диаметр рукава измеряют, предварительно сняв деформированный слой резины, на расстоянии не менее 3 мм от его торца.

5.2.2.5 Наружный диаметр верхней металлической оплетки, как и наружный диаметр навивки, измеряют на расстоянии не менее 2,5  $D_{\text{вн}}$  от конца рукава. По окружности срезают слои резины, находящиеся над оплеткой (навивкой), в виде кольца шириной 8–10 мм и измеряют контролируемый параметр штангенциркулем.

5.2.2.6 Измерение диаметров производят в нескольких направлениях. За результат принимают среднее арифметическое значение результатов всех измерений.

5.2.2.7 Диаметры рукавов с металлическими оплетками и навивками по измерениям 5.2.2.2 – 5.2.2.4 должны соответствовать требованиям ГОСТ 6286, ГОСТ 25452 соответственно или НД на конкретное изделие.

5.2.2.8 Размеры резинового уплотнительного и пластмассового защитного колец контролируют в соответствии с конструкторской документацией на изделие, а также по ГОСТ 9833 и ГОСТ 18829.

### 5.2.3 Измерение увеличения диаметра (распушивание) верхней металлической оплетки или навивки рукавов

5.2.3.1 Увеличение диаметра (распушивание) верхней металлической оплетки (навивки) рукава определяют, снимая слои резины, находящиеся над проволокой, методом шероховки или зачистки без повреждения металлической навивки (оплетки).

5.2.3.2 Слои снимают с рукава на длине:  $2,5D_{\text{вн}}$  – для рукавов диаметром до 10 мм включительно;  $1,5D_{\text{вн}}$  – для рукавов диаметром от 10 мм до 25 мм;  $1,0D_{\text{вн}}$  – более 25 мм.

Затем не позднее чем через 15 мин штангенциркулем, расположенным параллельно торцу рукава, на расстоянии от 5 мм до 10 мм от торца измеряют диаметр в трех плоскостях.

5.2.3.3 За показатель распушивания принимают среднее арифметическое значение результатов измерений, оно не должно превышать значений по 3.2.8.

**П р и м е ч а н и е** – Испытание 5.2.3 проводят до армирования рукавов.

#### 5.2.4 Контроль твердости ниппеля

5.2.4.1 Контроль твердости ниппеля проводят по ГОСТ 9013.

5.2.4.2 Твердость ниппеля неразборной концевой арматуры должна соответствовать 3.2.10.

#### 5.2.5 Проверка проходного сечения у концевой арматуры рукава

Проверку проходного сечения у концевой арматуры рукава выполняют путем прокатывания через всю длину рукава под действием собственного веса металлического шара диаметром на 1 мм меньше внутреннего диаметра ниппеля.

Допускается проверка контрольным прутком, диаметр которого на 1 мм меньше внутреннего диаметра ниппеля. При этом пруток перемещается в рукаве и в концевой арматуре на длину не менее 200 мм.

#### 5.2.6 Определение кручения рукава при подаче давления

5.2.6.1 Кручение рукава с концевой арматурой при подаче давления рабочей жидкости определяют на участке, отмеченном при помощи металлической линейки в середине рукава.

5.2.6.2 Разметку отрезка производят на рукаве длиной до 1000 мм, находящемся под давлением, равным 10 % от испытательного, в зависимости от вида рукава по ГОСТ 6286 и ГОСТ 25452, причём конечные точки участка должны находиться на расстоянии не менее 100 мм от арматуры. Заглушка свободного конца рукава выполнена цилиндрической, причём её наружный диаметр больше наружного диаметра арматуры, а ось цилиндра, лежащего на горизонтальной поверхности стола, совпадает с осью рукава. На торце заглушки, перпендикулярно её оси, нанесена риска, проходящая через ось.

Сбросив давление до 0, измеряют угол наклона риски на торце заглушки к поверхности стола ( $\beta_1$ ). Измерение угла производят при помощи угломера. Затем в течение 0,5 – 1,0 мин повышают давление от 0 до испытательного и снова измеряют угол наклона риски ( $\beta_2$ ).

5.2.6.3 Кручение рукава  $\alpha$ , в градусах, на отрезке длиной 1000 мм вычисляют по формуле:

$$\alpha = \frac{1000}{L}(\beta_1 - \beta_2), \quad (1)$$

где:  $L$  – длина измеренного отрезка, мм;

Результат вычисления округляют до первого десятичного знака. Предельное кручение рукава – по 3.4.8.

#### 5.2.7 Испытание рукава и его соединения с концевой арматурой на герметичность

5.2.7.1 Для испытания на герметичность гидравлическим давлением рукавов с концевой арматурой один конец рукава присоединяют к источнику давления, наполняют рукав испытательной жидкостью до полного удаления из него воздуха. После этого второй конец рукава заглушают, в течение 1-2 мин плавно повышают давление до испытательного в соответствии с ГОСТ 6286 для рукавов с металлическими оплетками и ГОСТ 25452 для рукавов с металлическими навивками и выдерживают рукав при этом давлении не менее 2 мин.

5.2.7.2 Соединения рукавов с металлическим навивками или оплетками должны быть герметичны при гидравлическом давлении в соответствии с 3.4.3 – 3.4.4.

5.2.7.3 Рукав с концевой арматурой считается выдержавшим испытание, если по истечении указанного времени по 5.2.7.1 на его поверхности не обнаружены разрывы, капли рабочей жидкости и местные вздутия, а на концевой арматуре – трещины и деформация.

5.2.7.4 Если рукав не выдержал гидравлические испытания на участке не более 25 мм от концевой арматуры, то выход из строя не учитывают, рукав переармируют, испытания продолжают. Испытание на прочность в режиме динамического нагружения после переармирования рукава продолжают.

#### 5.2.8 Определение изменения длины рукава при подаче давления

5.2.8.1 Изменение длины рукава под действием гидравлического давления определяют на участке  $(250 \pm 1)$  мм, отмеченном при помощи металлической линейки в середине рукава. Разметку отрезка производят на рукаве, находящемся под давлением, равным 10 % от испытательного, по 5.2.7.2 либо 5.2.7.3, причём конечные точки участка должны находиться на расстоянии не менее 100 мм от арматуры.

5.2.8.2 В течение 0,5 – 1 мин повышают давление до испытательного, которое выдерживают 2 мин, и снова измеряют длину отмеченного участка рукава, находящегося под давлением.

Относительное изменение длины рукава  $\Delta L$ , в %, вычисляют по формуле:

$$\Delta L = \left( \frac{L}{250} - 1 \right) 100, \quad (2)$$

где  $L$  – длина измеренного отрезка рукава при испытательном давлении, мм.

Результаты вычисления округляют до первого десятичного знака.

Изменение длины рукава не должно превышать значений, оговоренных в ГОСТ 6286 (таблицы 1 и 2) или ГОСТ 25452 (таблица 1), а также в НД на конкретное изделие.

#### 5.2.9 Испытание рукавов с концевой арматурой на прочность при разрыве статическим гидравлическим давлением

5.2.9.1 Испытывают рукава по методу, указанному в 5.2.7, плавно повышая давление до разрывного, и выдерживают в течение 5 мин.

5.2.9.2 При испытании на прочность гидравлическим давлением разрывное давление для рукавов с металлическими навивками должно соответствовать ГОСТ 25452 (таблица 1).

5.2.9.3 Разрывное давление рукавов с металлическими оплётками должно быть от  $3P$  до  $4P$  в соответствии с ГОСТ 6886, где  $P$  – рабочее давление.

5.2.9.4 Разрывное давление концевой арматуры должно быть выше разрывного усилия рукава.

5.2.9.5 Допускается испытание соединения концевой арматуры с рукавом на статическую прочность на разрывной машине с максимальным значением усилия растяжения до 10000 кгс с допустимой погрешностью  $\pm 1\%$ . Арматуру рукава и штуцеры стенда закрепляют и растягивают соединение со скоростью от 100 мм/мин до 200 мм/мин до разрушения рукава. Статическую прочность соединения определяют по значению усилия разрушения.

5.2.9.6 Вырыв рукава из концевой арматуры не допускается. В случае вырыва рукава из концевой неразборной арматуры испытания проводят повторно на удвоенном числе образцов.

#### 5.2.10 Испытание рукавов с концевой арматурой на прочность при динамическом режиме нагружения гидравлическим давлением

5.2.10.1 Испытание рукавов с концевой арматурой на прочность при динамическом режиме нагружения гидравлическим давлением проводят на рукавах, прошедших испытание на герметичность по 5.2.7.

5.2.10.2 Рукав с концевой арматурой присоединяют к источнику, обеспечивающему изменение давления с частотой от 0,5 до 1,25 Гц (от 30 до 75 циклов в минуту), при этом каждый цикл должен отвечать требованиям импульсного цикла, указанным на рисунке 1, где испытательное давление  $P_{исп}$  соответствует 5.2.10.5 и 5.2.10.6.

Скорость повышения давления на прямом участке должна быть от 350 МПа/с до 700 МПа/с.

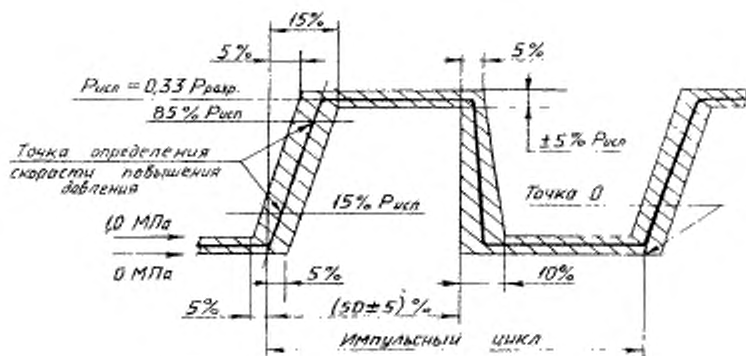
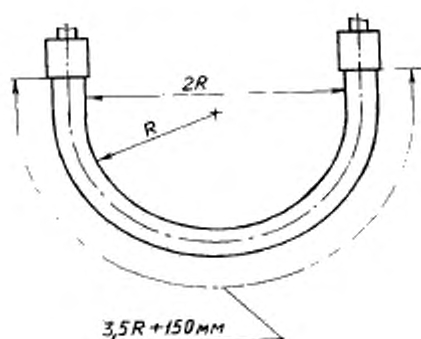


Рисунок 1 – Импульсный цикл динамических испытаний рукавов

5.2.10.3 Длину образца между присоединительной арматурой вычисляют в соответствии с рисунком 2.



$R$  – минимальный радиус изгиба

Рисунок 2 – Схема изгиба рукава при динамических испытаниях

5.2.10.4 Образцы рукавов внутренним диаметром до 20 мм включительно изгибают на  $180^\circ$  так, чтобы подсоединённые элементы арматуры были параллельны. Рукава диаметром более 20 мм должны быть присоединены в прямом положении или изогнуты на  $90^\circ$  (рисунок 3).

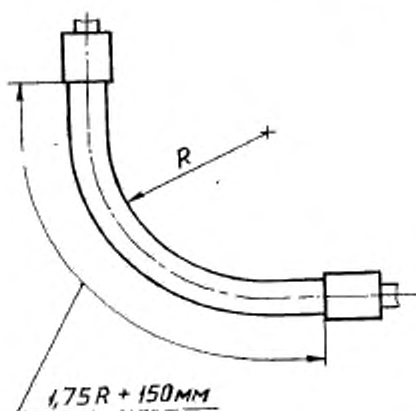


Рисунок 3 – Схема изгиба рукава диаметром более 20 мм при динамических испытаниях

После испытания на рукаве, находящемся под давлением, не должно быть разрывов, дефектов и течи на расстоянии более 25 мм от присоединительной арматуры.

5.2.10.5 Для рукавов с металлическими навивками с концевой арматурой испытательное давление должно быть равно  $0,33P$ , где  $P$  – разрывное давление.

5.2.10.6 Рукава с металлическими оплётками с концевой арматурой испытывают при давлении  $1,33P$ , но не более 35 МПа (350 кгс/см<sup>2</sup>), где  $P$  – рабочее давление по ГОСТ 6286.

5.2.10.7 Рукава с концевой арматурой должны выдерживать число циклов в динамическом режиме нагружения, указанное в 3.4.7.

5.3 Рукав считается выдержавшим испытания, если при воздействии давления на резиновой части нет разрывов и течи, а также нет течи из-под концевой арматуры, при окончании испытаний не обнаружено разрывов, течи и смещения концевой арматуры. Недопустимы также виды повреждений концевой арматуры, указанные в п. 3.6.5, при этом все измеренные при испытаниях или рассчитанные по результатам измерений значения не должны выходить за пределы допустимых отклонений.

5.4 После испытаний рукава с заделками должны быть освобождены от оставшейся жидкости, продуты сжатым воздухом и защищены заглушками или пробками.

### 5.3 Оформление результатов испытаний

5.3.1 Результаты испытаний должны быть обработаны для сравнения их со значениями, установленными настоящим стандартом и НД на рукава.

5.3.2 Результаты приемочных испытаний оформляют по ГОСТ 15.201.

5.3.3 По результатам приемо-сдаточных испытаний на каждую принятую партию рукавов с концевой арматурой оформляют комплект эксплуатационной документации по ГОСТ 2.601 с соответствующей записью о приемке партии образцов по установленной форме.

5.3.4 Результаты периодических и типовых испытаний следует оформлять по ГОСТ 22976.

К протоколам периодических и типовых испытаний прилагают перечень средств измерений и испытательного оборудования с указанием их основных характеристик, а также иные документы, если они оговорены программой или методикой испытаний.

Протоколы испытаний должны содержать нормативные и фактические параметры рукавов.

5.3.5 Результаты сертификационных испытаний оформляют в виде протокола сертификационных испытаний по форме, установленной проводившей испытания лабораторией, аккредитованной в системе сертификации ГОСТ Р.

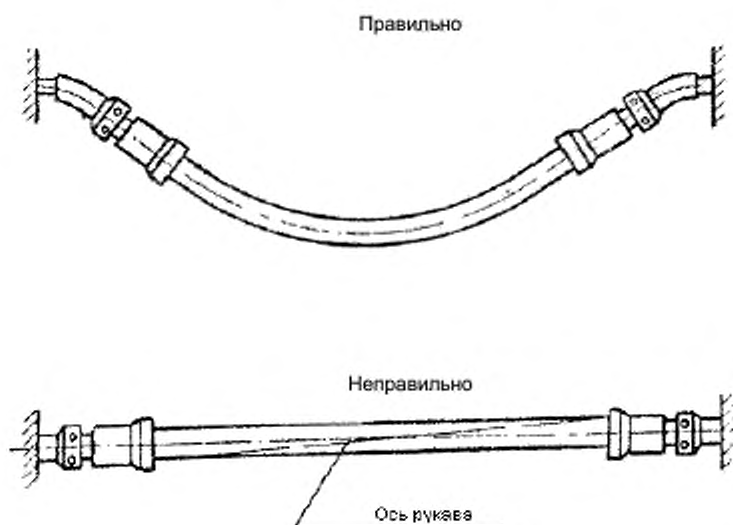
Приложение А  
(справочное)Схемы монтажа рукавов с концевой арматурой  
с горно-шахтным оборудованием

Рисунок А.1 – Натяжение рукава и воздействия крутящих моментов

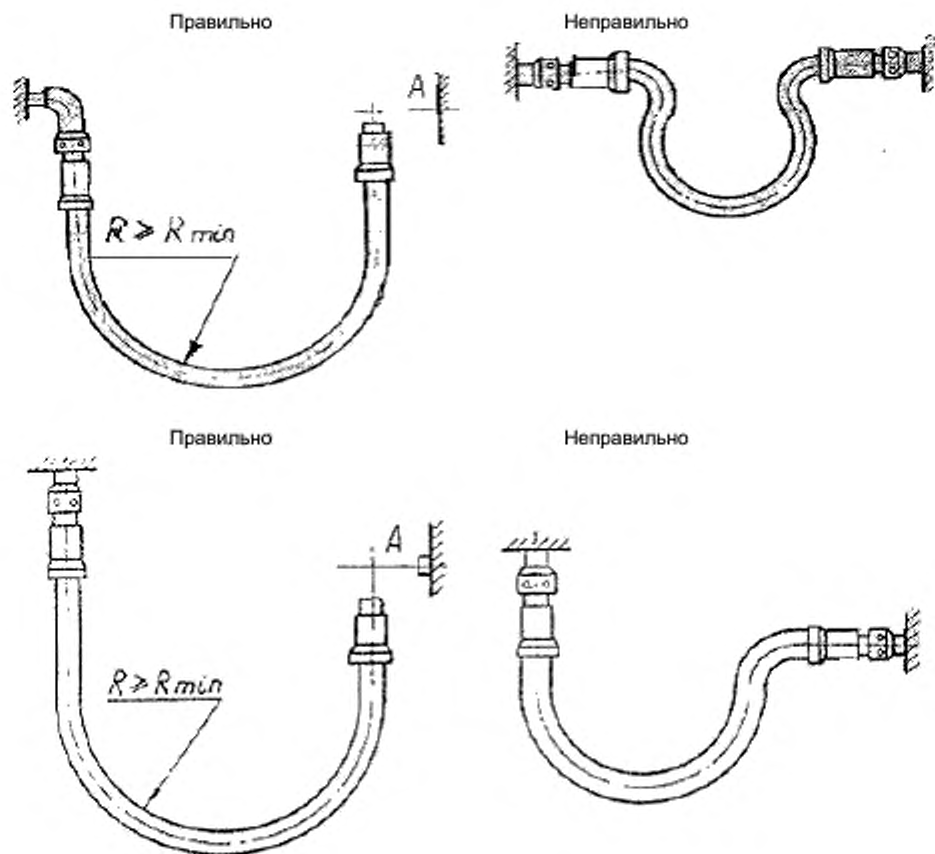


Рисунок А.2 – Резкий изгиб рукава у концевой арматуры

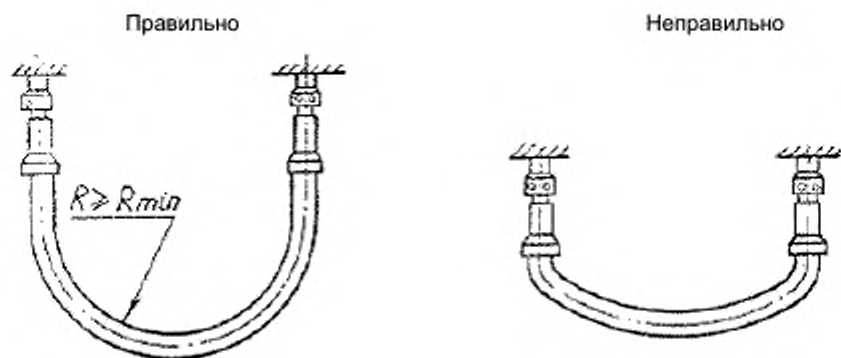


Рисунок А.3 – Резкий изгиб рукава у концевой арматуры



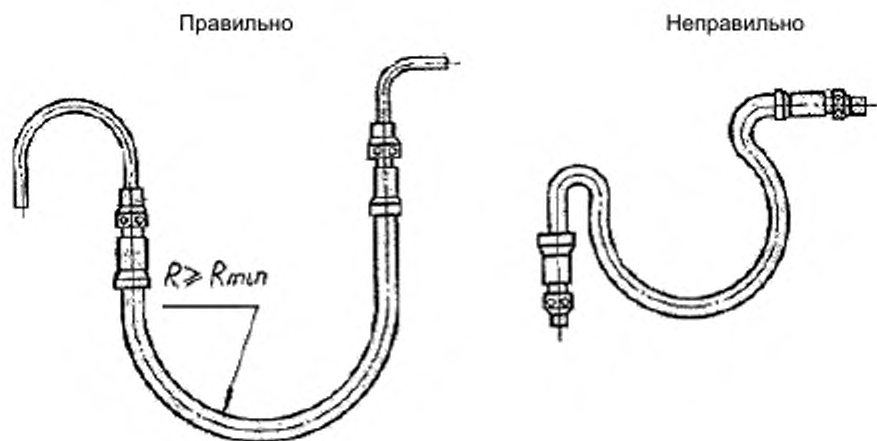


Рисунок А.4 – Двойной изгиб рукава

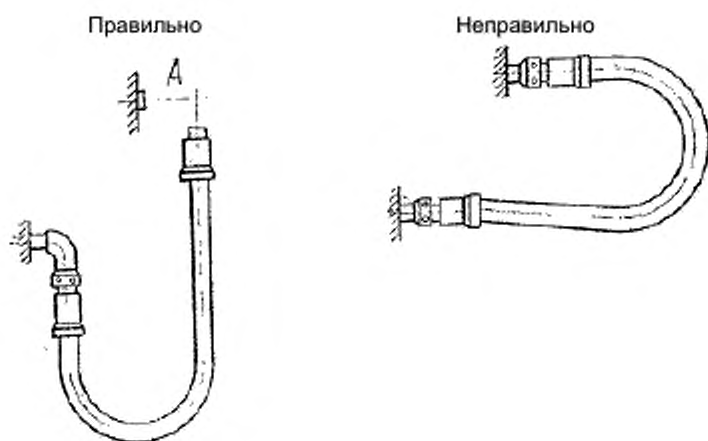


Рисунок А.5 – Изгиб рукава от собственного веса

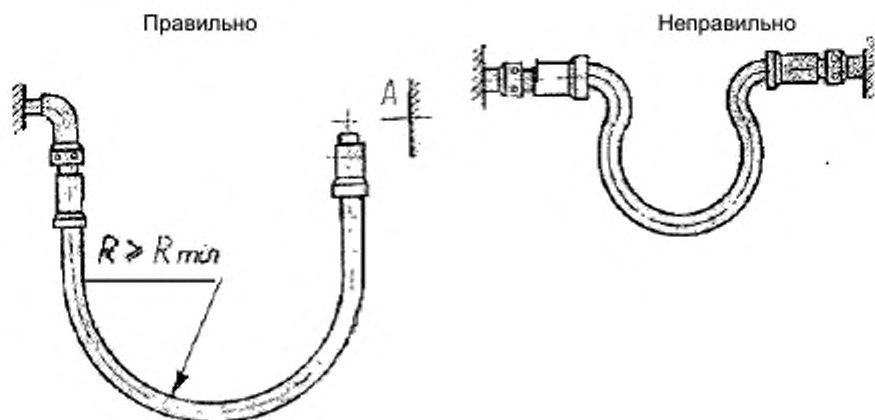


Рисунок А.6 – Радиус изгиба меньше минимально допустимого значения и перелом рукава

Приложение Б  
(справочное)

Примеры замера длины рукава

Примеры замера длины рукава приведены на рисунке Б.1.



Рисунок Б.1 – Примеры замера длины рукава

**Библиография**

- [1] ПБ 05-618-03 Правила безопасности в угольных шахтах, утвержденные постановлением Госгортехнадзора России № 50 от 05.06.03 г.
- [2] Нормативы по безопасности забойных машин, комплексов и агрегатов, утвержденные Госпроматомнадзором СССР 15.06.90
- [3] ПБ 03-576-03 Правила устройства и безопасной эксплуатации сосудов, работающих под давлением, утвержденные постановлением Госгортехнадзора России от 11.06.03 № 91
- [4] Правила технической эксплуатации электроустановок потребителей, утвержденные приказом Министерства энергетики Российской Федерации от 13.01.2003 №6

---

УДК 621.643.3-036.4:622:006.352

ОКС 73.100.99

ОКП 31 4861

Ключевые слова: стандарт, рукава шахтные резиновые высокого давления, металлическая оплетка, металлическая навивка, концевая арматура, требования безопасности, методы испытаний

---

Подписано в печать 01.08.2014. Формат 60x84<sup>1/8</sup>.  
Усл. печ. л. 2,33. Тираж 32 экз. Зак. 2842.

Подготовлено на основе электронной версии, предоставленной разработчиком стандарта

---

ФГУП «СТАНДАРТИНФОРМ»  
123995 Москва, Гранатный пер., 4.  
www.gostinfo.ru info@gostinfo.ru