
МЕЖГОСУДАРСТВЕННЫЙ СОВЕТ ПО СТАНДАРТИЗАЦИИ, МЕТРОЛОГИИ И СЕРТИФИКАЦИИ
(МГС)

INTERSTATE COUNCIL FOR STANDARDIZATION, METROLOGY AND CERTIFICATION
(ISC)

МЕЖГОСУДАРСТВЕННЫЙ
СТАНДАРТ

**ГОСТ ISO
11037—
2013**

**Органолептический анализ
РУКОВОДСТВО ПО ОЦЕНКЕ ЦВЕТА ПИЩЕВЫХ
ПРОДУКТОВ**

(ISO 11037:2011, IDT)

Издание официальное



Москва
Стандартинформ
2014

Предисловие

Цели, основные принципы и основной порядок проведения работ по межгосударственной стандартизации установлены ГОСТ 1.0–92 «Межгосударственная система стандартизации. Основные положения» и ГОСТ 1.2–2009 «Межгосударственная система стандартизации. Стандарты межгосударственные, правила и рекомендации по межгосударственной стандартизации. Правила разработки, принятия, применения, обновления и отмены»

Сведения о стандарте

1 ПОДГОТОВЛЕН Государственным научным учреждением Всероссийским научно-исследовательским институтом консервной и овощесушильной промышленности Российской академии сельскохозяйственных наук (ГНУ ВНИИКОП Россельхозакадемии)

2 ВНЕСЕН Федеральным агентством по техническому регулированию и метрологии (ТК 335)

3 ПРИНЯТ Межгосударственным советом по стандартизации, метрологии и сертификации (протокол от 18 октября 2013 г. № 60-П)

За принятие проголосовали:

Краткое наименование страны по МК (ИСО 3166) 004–97	Код страны по МК (ИСО 3166) 004–97	Сокращенное наименование национального органа по стандартизации
Армения	AM	Минэкономики Республики Армения
Беларусь	BY	Госстандарт Республики Беларусь
Молдова	MD	Молдова-стандарт
Россия	RU	Росстандарт
Таджикистан	TJ	Таджикстандарт
Узбекистан	UZ	Узстандарт

4 Настоящий стандарт идентичен международному стандарту ISO 11037:2011 Sensory analysis – Guidelines for sensory assessment of the colour of products (Сенсорный анализ. Руководящие указания по сенсорной оценке цвета пищевых продуктов).

Международный стандарт разработан подкомитетом SC 12 «Sensory analysis» технического комитета по стандартизации ISO/TC 34 «Food products» Международной организации по стандартизации (ISO).

Сведения о соответствии межгосударственных стандартов ссылочным международным стандартам приведены в дополнительном приложении ДА.

Перевод с английского языка (en).

Официальный экземпляр международного стандарта, на основе которого подготовлен настоящий межгосударственный стандарт, имеется в Федеральном агентстве по техническому регулированию и метрологии Российской Федерации.

Степень соответствия – идентичная (IDT)

5 Приказом Федерального агентства по техническому регулированию и метрологии от 22 ноября 2013 г. № 1737-ст межгосударственный стандарт ГОСТ ISO 11037-2013 введен в действие в качестве национального стандарта Российской Федерации с 1 июля 2015 г.

6 ВВЕДЕН ВПЕРВЫЕ

Информация об изменениях к настоящему стандарту публикуется в ежегодном информационном указателе «Национальные стандарты», а текст изменений и поправок – в ежемесячном информационном указателе «Национальные стандарты». В случае пересмотра (замены) или отмены настоящего стандарта соответствующее уведомление будет опубликовано в ежемесячном информационном указателе «Национальные стандарты». Соответствующая информация, уведомление и тексты размещаются также в информационной системе общего пользования – на официальном сайте Федерального агентства по техническому регулированию и метрологии в сети Интернет

Введение

Для того чтобы осуществить визуальное сопоставление цвета объектов в соответствии со стандартом, необходимы испытатель с нормальным цветовым зрением и воспроизводимые условия освещения и обозрения. Предполагается, что сопоставление цвета испытуемого объекта с цветом эталона следует проводить при дневном свете, однако спектральный состав естественного дневного света существенно варьирует во времени. Искусственное освещение дает возможность получить более воспроизводимые результаты анализа, поскольку характеристики индивидуальных источников света оказываются более стабильными в течение заданного интервала времени (хотя спектральный состав излучения искусственных источников света трудно точно контролировать).

Если иное не указано, то методики, установленные настоящим стандартом для рутинных анализов, предусматривают использование либо рассеянного дневного света, либо использование искусственного источника света, имитирующего фазу дневного света, соответствующую коррелированной цветовой температуре 6500 К (стандартное излучение МКО D65). При возникновении разногласий сравнительная оценка света должна всегда проводиться в позиционированных условиях искусственного освещения.

Первичным источником согласованных и принятых на международном уровне данных о свете и освещении, для гармонизации которых требуется использование единой терминологии, являются стандарты Международной комиссии по освещению (МКО), а также другие документы (см. библиографию). Отметим, что в документах, относящихся только к визуальным оценкам, взамен термина «испытатель» часто применяется термин «наблюдатель».

**ОРГАНОЛЕПТИЧЕСКИЙ АНАЛИЗ
РУКОВОДСТВО ПО ОЦЕНКЕ ЦВЕТА ПИЩЕВЫХ ПРОДУКТОВ**

Sensory analysis.
Guidelines for sensory assessment
of the colour of food products

Дата введения – 2015-07-01

1 Область применения

Настоящий стандарт устанавливает руководящие указания по органолептической оценке цвета пищевых продуктов. Установленные процедуры применимы по отношению к твердым, полутвердым, порошкообразным и жидким пищевым продуктам, которые по своей природе могут быть непрозрачными, полупрозрачными, мутными или прозрачными, а также матовыми или блестящими.

Помимо этого, приводятся общие сведения, касающиеся условий обозрения и освещения, используемых в различных ситуациях органолептического анализа, таких как тесты на различение и профильный анализ, методы классифицирования, выполняемые группой отобранных испытателей или, в особых ситуациях, экспертами, работающими индивидуально.

Настоящий стандарт не распространяется на случаи потребительских испытаний и на случаи оценки величины метамерических различий пищевых продуктов.

Примечания

1 Метамерические попарные сопоставления описаны в приложении А.

2 Отдельные виды продуктов могут быть предметом специальных стандартов на методы их органолептического анализа, как например, стандарт ISO 3591 [1], где установлены требования к посуде, используемой при испытаниях вин.

2 Нормативные ссылки

При применении настоящего стандарта обязательным является использование нижеследующих ссылочных документов. В случае датированных ссылок следует использовать только указанное издание документа. В случае недатированных ссылок следует использовать последнее издание документа, на который дана ссылка (включая любые его изменения).

ISO 5492:2008 Sensory analysis – Vocabulary (Сенсорный анализ. Словарь)

ISO 6658:2005 Sensory analysis – Methodology – General guidance (Сенсорный анализ. Методология. Общее руководство)

ISO 8586:2012¹⁾: Sensory analysis – General guidelines for the selection, training and monitoring of selected assessors and expert sensory assessors (Сенсорный анализ. Общее руководство по отбору, обучению и контролю отобранных испытателей и экспертов-испытателей)

ISO 8589:2007 Sensory analysis – General guidance for the design of test rooms (Сенсорный анализ. Общее руководство по проектированию помещений для испытаний)

IEC 60050-845|CIE 17:1987, Международный электротехнический словарь – Глава 845: Освещение/Международный словарь по освещению

3 Термины и определения

В настоящем стандарте применяются термины и определения, приведенные в ISO 5492 и в IEC 60050-845|CIE 17, а также следующие термины и определения:

3.1 испытатель при визуальной органолептической оценке

наблюдатель: Любое лицо, принимающее участие в органолептической оценке цвета продуктов.

Примечание – Адаптировано из ISO 5492:2008, 1.5.

3.2 **цветовой тон:** Характеристика зрительного ощущения, когда поверхность объекта

¹⁾ Опубликован. (Пересмотр ISO 8586-1:1993 и ISO 8586-2:2008)

представляется подобной по цвету одному из воспринимаемых человеком цветов – красному, желтому, зеленому и синему или комбинации двух из них [IEC 60050-845|CIE 17, 02-35].

3.3 дневное зрение: Зрение нормального глаза в условиях его адаптации к уровням яркости по меньшей мере в несколько кандел на квадратный метр.

Примечание – Главными активными фоторецепторами в условиях дневного зрения являются колбочки. [IEC 60050-845|CIE 17, 02-09]

3.4 метамерные цветовые стимулы

метамеры: Цветовые стимулы, спектрально различающиеся, но характеризующиеся одинаковыми координатами цвета.

Примечание – Соответствующее свойство называется «метамеризм». [IEC 60050-845|CIE 17, 03-05]

3.5 цветопередача: Влияние спектрального состава данного излучения на зрительное восприятие цветных объектов при сознательном или бессознательном сравнении с восприятием этих же объектов в условиях освещения стандартным излучением [IEC 60050-845|CIE 17, 02-59].

3.6 индекс цветопередачи: Мера степени идентичности психофизического восприятия цвета одного и того же объекта, освещенного исследуемым или освещенного стандартным излучением, осуществляемого в состоянии цветовой адаптации наблюдателя [IEC 60050-845|CIE 17, 02-61].

3.7 уравнивание по цвету: Действие, приводящее к такому изменению цветового стимула, что цвет объекта будет признан идентичным цвету под воздействием заданного стимула [IEC 60050-845|CIE 17, 03-16].

3.8 порог яркости: Наименьшая яркость стимула, при которой он становится воспринимаемым.

Примечание – Значение порога яркости зависит от размера поля зрения, состояния фона, состояния адаптации глаза и других условий наблюдения [IEC 60050-845|CIE 17:1987, 02-45].

3.9 аномальное цветовое зрение: Зрение, недостаток которого состоит в сниженной способности различать некоторые или все цвета [IEC 60050-845|CIE 17:1987, 02-13].

3.10 условия обозрения: Условия, в которых проводится визуальное наблюдение, включая: угол наблюдения испытуемого образца, относительное пространственное расположение источника света, испытуемого образца и глаза, фотометрические и спектральные характеристики источника света, фотометрические и спектральные характеристики фона в окрестностях образца, состояние адаптации глаза [7].

3.11 хроматическое цветовое ощущение: Цветовое ощущение, которое можно охарактеризовать цветовым тоном.

Примечания

1 Обычно слово "цвет" часто используется как понятие, противопоставляемое понятию белого, серого или черного.

2 Прилагательное "хроматический" обычно относится к области хроматических цветовых ощущений.

3 Адаптировано из IEC 60050-845|CIE 17, 02-27.

3.12 цветовая адаптация: Изменение в ощущении цветового тона исследуемого объекта непосредственно после рассматривания окрашенных поверхностей или хроматических излучений.

3.13 адаптация: Процесс, позволяющий глазу функционировать в широком диапазоне уровней освещенности благодаря изменению чувствительности глаза в результате изменения апертуры зрачка и фотохимических изменений в сетчатке.

Примечание – Темновая адаптация требует большего времени, чем световая адаптация.

3.14 дневное излучение: Излучение, имеющее такое же самое или приблизительно такое же относительное спектральное распределение энергии, какое имеет некая фаза дневного света [IEC 60050-845|CIE 17, 03-11].

3.15 освещенность (в данной точке поверхности): Отношение светового потока излучения, падающего на элемент поверхности, содержащий рассматриваемую точку, к площади этого элемента поверхности [IEC 60050-845|CIE 17, 10-100].

4 Условия испытаний

4.1 Общие положения

Следует принимать во внимание требования к общим условиям испытаний, установленные в ISO 6658.

Наблюдения следует выполнять на подходящем рабочем месте при строго контролируемых условиях освещения испытуемого объекта и окружающего фона (тип освещения, уровень

освещенности, направление света), а также контролируемых геометрических параметров (определяющих относительное расположение источника света, рассматриваемого объекта и глаза). Идеальные условия испытаний обеспечиваются в камере обозрения с собственным освещением, сконструированной в расчете на проведение тестов по подбору образцов одинакового цвета (см. рисунок В.1). В случаях, когда не требуются особо точные оценки или когда характер образцов не позволяет воспользоваться данными условиями испытаний, обозрение исследуемого объекта может осуществляться в обычной кабине или на открытом пространстве.

4.2 Помещение для проведения испытаний

Должно быть обеспечено выполнение общих руководящих указаний по проектированию помещений для проведения органолептического анализа, приведенных в ISO 8589.

4.3 Рабочая зона

Все поверхности внутри и вокруг рабочей зоны должны быть ахроматическими во избежание проявления эффектов цветового контраста или цветовой адаптации испытателя, а также во избежание изменения хроматических характеристик излучения, зеркально или диффузно отраженного этими поверхностями. Для большинства поверхностей рекомендуется серый цвет, при коэффициенте отражения не менее 0,5.

Яркость должна быть умеренной и равномерной, оптимальная яркость стен – около 100 кд/м².

Яркость в зоне обозрения должна быть равна или несколько выше, чем яркость окружения.

Эти требования более важно соблюсти для зоны обозрения, а для зоны окружения они могут быть смягчены, особенно если оценивание исследуемых образцов с эталонами происходит в камере обозрения с собственным освещением.

Внутренние поверхности кабины, используемой в общих случаях, должны быть матовыми и иметь нейтральный серый цвет, коэффициент яркости должен быть примерно 15 % (например, в системе Манселла это эталоны № 4 и № 5). Однако если в лаборатории в основном ведутся сравнения светлых или почти белых образцов, то внутренние поверхности кабины могут быть покрашены так, что коэффициент яркости был равен 30 % или выше (например, в системе Манселла это эталон № 6), чтобы обеспечить меньший яркостный контраст с исследуемым цветным образцом.

4.4 Освещение

4.4.1 Общие положения

Образцы, кажущиеся идентичными по цвету при одном освещении, могут различаться между собой при другом освещении.

Рекомендуется, чтобы системой освещения лаборатории, проводящей визуальную оценку цвета, обеспечивался индекс цветопередачи МКО R_a не менее, чем 90, в сравнении с освещением, обеспечиваемым стандартным излучением МКО D65.

При обычных работах по сопоставлению цвета могут использоваться как искусственное дневное освещение, так и исключительно естественное освещение. Поскольку качество естественного дневного освещения подвержено вариациям и поскольку на суждения испытателей могут оказывать влияние окружающие цветные предметы, в случае арбитражных работ по сопоставлению цвета следует использовать четко контролируемое искусственное освещение в камерах обозрения. Испытатель должен носить халат нейтрального цвета, и в поле его зрения не должны попадать какие-либо яркоокрашенные поверхности, кроме испытуемых и эталонных образцов.

4.4.2 Естественное дневное освещение

Должен использоваться рассеянный дневной свет, предпочтительно – свет северного неба с небольшой облачностью – в северном полушарии, а в южном полушарии – свет южного неба с небольшой облачностью; свет не должен быть отраженным от каких-либо насыщенно окрашенных поверхностей (таких, например, как красная кирпичная стена или зеленая листва дерева).

Следует избегать использования прямого солнечного света.

4.4.3 Искусственное дневное освещение

4.4.3.1 Общие положения. Должны использоваться источники искусственного освещения, отвечающие требованиям 4.4.3.2 и 4.4.3.3.

4.4.3.2 Источник света, приблизительно воспроизводящий стандартное излучение МКО D65 (представляющее усредненный естественный дневной свет, включая его ультрафиолетовую область, с коррелированной цветовой температурой, равной примерно 6500 К).

Примечания

1 В настоящее время нет источника света, сертифицированного как стандартный источник света D65, но в качестве близкого аналога широко используются люминесцентные лампы "дневного света" с индексом цветопередачи более 90.

2 Спектральное распределение энергии стандартного излучения МКО D65 лучше аппроксимирует усредненный естественный дневной свет, чем спектральное распределение энергии стандартного излучения МКО С.

Должны использоваться практически доступные источники света (имитаторы дневного света в колориметрии), качество которых как имитаторов оценивается методом, описанным в документе CIE 51 [16].

Качество освещения должно соответствовать наиболее жестким требованиям для категории ВС (цветовая система CIELAB) или быть еще лучше.

Эти источники света должны изготавливаться в соответствии с действующей спецификацией, и изготовитель должен декларировать средний срок их службы, в течение которого продукция должна отвечать требованиям этой спецификации.

4.4.3.3 Стандартный источник света МКО С (аппроксимирующий стандартное излучение С, представляющее собой усредненное излучение частично покрытого облаками дневного неба без его ультрафиолетовой составляющей, с коррелированной цветовой температурой 6770 К).

Он используется только по специальному требованию, например, при сопоставлении по цвету образцов пищевого продукта с образцами атласа цветов.

Дополнительная информация – см. приложение С.

4.4.4 Другие источники света

Стандартный источник света МКО А – газополная лампа накаливания с вольфрамовой нитью, представляющая собой излучатель Планка (или черное тело, или полный излучатель) при коррелированной цветовой температуре примерно 2856 К.

Используется только по специальному требованию, например, при оценке метамеризма окрашенных материалов (см. приложение А).

4.5 Освещенность

Освещенность на поверхности исследуемого образца или на поверхности любого из используемых цветовых эталонных образцов должна быть в пределах от 800 лк до 4000 лк; верхняя граница диапазона освещенности рекомендуется в случае исследования темных образцов. Для комфортабельного обозрения большинства цветных образцов желательна освещенность в пределах от 1000 лк до 1500 лк.

Блики от источника света или каких-либо отражающих поверхностей не должны создавать помехи работе испытателя.

4.6 Геометрические условия освещения и обозрения

4.6.1 Непрозрачные или полупрозрачные образцы

Изменения в положении источника света, исследуемого образца или глаза испытателя могут оказать влияние на получаемые результаты испытаний. Поэтому геометрию проведения визуальных работ необходимо стандартизовать.

Для сведения к минимуму влияния направленного отражения света от поверхности необходимо, чтобы угол между лучом зрения испытателя и поверхностью образца был отличен от угла, под которым свет от светового прибора падает на исследуемую поверхность.

Если используется камера обозрения или если испытания проводятся в кабине, то обычная геометрия такова: источник расположен перпендикулярно поверхности исследуемого образца, а луч зрения испытателя находится под углом 45° к этой поверхности.

П р и м е ч а н и е – Это называется: геометрия 0°/45° [см. рисунок В.2 б)]

Если образцы рассматривают при естественном дневном свете или на открытом пространстве, то обычно освещение осуществляется под углом 45°, а луч зрения испытателя перпендикулярен поверхности образца [см. рисунок В.2 а)].

В некоторых случаях испытателю разрешается или даже рекомендуется поперемещать испытуемый или эталонный образцы, чтобы достигнуть оптимальных условий обозрения, но если будут иметь место какие-либо отклонения от стандартизованных условий освещения и наблюдения (45°, 0°), то важно, чтобы эти особые условия испытаний были специально оговорены.

4.6.2 Прозрачные или кристалльно прозрачные жидкости

См. 5.5.2.8.

4.7 Испытатели

4.7.1 Набор и отбор испытателей

Набор и отбор испытателей осуществляются в соответствии с методами, приведенными в ISO 8586.

Испытатели, привлекаемые к работам по оценке цвета, должны иметь нормальное цветовое зрение. На это требование следует обратить особое внимание, потому что довольно большая часть людей имеет аномальное цветовое зрение. Приемлемый уровень нормальности зрения обычно гарантируется проверкой с использованием псевдоизохроматических тестов (например, по методикам, приведенным в [21]–[25]), при условии, что проверка осуществляется, а ее результаты интерпретируются в строгом соответствии с инструкциями. Способность испытателей различать

оттенки цвета может быть оценена с помощью такого теста, как 100-оттеночный тест Фарнsworth-Манселла. Для работ по выбору критических согласований по цвету, когда требуется высокий уровень исполнения, желательно использование более чувствительных тестов (например, использование аномалоскопических измерений). Если испытатель носит очки для коррекции зрения, то они должны обладать одинаковым светопропусканием во всей области видимого спектра, т.е. линзы очков могут снижать яркость света, но не должны быть окрашенными. Так как с возрастом происходят существенные изменения цветового зрения, испытатели старше 40 лет должны проверяться с использованием аномалоскопа или по методу, согласно которому от испытателя требуется выбрать лучшую пару из образцов метамерической серии.

Не могут быть даны какие-либо специфические рекомендации по вопросу формирования комиссии испытателей. Когда испытуемые образцы проверяются на соответствие классификационным требованиям, можно полагаться на суждение и одного опытного и высококвалифицированного испытателя с хорошими способностями к различению цветов.

4.7.2 Обучение

Испытатели должны обладать опытом в сравнении, поименовании и количественной оценке тона, светлоты и насыщенности цвета испытуемых образцов. Способность различения цветов может улучшаться в процессе обучения.

4.7.3 Сенсорная адаптация и усталость

Зрение испытателей должно быть хорошо адаптированным как к уровню, так и к спектральным характеристикам освещения, по отношению к которому осуществляется оценка результатов испытаний. Если испытатель приходит из места с совершенно другим освещением (например, оттуда, где был яркий солнечный свет), то его зрению необходимо адаптироваться к окружающей обстановке. Испытатели в период до завершения всех испытаний должны находиться в условиях, к которым они прошли адаптацию. Однако качество визуальных оценок сильно снижается, если испытатель работает без перерывов. Поэтому должны часто устраиваться перерывы на отдых продолжительностью в несколько минут, во время которых не должно проводиться никаких сличений по цвету.

Во избежание эффекта усталости глаз пастельные или дополнительные цвета не должны рассматриваться сразу после проведения оценки ярких цветов. Когда проводится сопоставление ярких насыщенных цветов, если решение не может быть принято быстро, то прежде чем повторить попытку, испытатель должен отвести взгляд в сторону и в течение нескольких секунд посмотреть на поверхность окружающего фона, имеющего нейтральный серый цвет.

5 Метод испытаний

5.1 Принцип метода

Испытателями с нормальным цветовым зрением испытуемый образец сравнивается по цвету с эталонными образцами при заданных условиях обозрения.

5.2 Стандартные образцы (эталонные цвета)

Если визуальная оценка пищевого сырья или продукта осуществляется путем ссылки на стандартный образец или комплект стандартных образцов, то эти эталоны могут представлять собой:

- эталонные материалы (атласы цветов), взятые из какой-либо системы классификации цветов [такой, как система цветов Манселла, система натуральных цветов (NCS), DIN-система, NF-AFNOR-система];
- эталонные материалы, разработанные так, чтобы имитировать как цвет пищевого продукта, так и, по возможности, внешний вид его поверхности;
- отобранные образцы пищевого сырья или продукта, предназначенные для того, чтобы использовать их в качестве эталонов цвета.

П р и м е ч а н и е – На момент публикации настоящего стандарта нет единых, международно признанных атласов цветов и/или систем наименования цветов.

5.3 Лабораторное оборудование

Характеристики используемого лабораторного оборудования, такие как степень окрашенности, глянца или прозрачности, не должны влиять на результаты оценки цвета исследуемых образцов.

5.3.1 Сосуды и плоские чаши со стеклянными крышками, используемые, например, при испытаниях порошкообразных образцов.

5.3.2 Кюветы-держатели с прямоугольным окошком на днище, используемые, например, при испытаниях прозрачных жидкостей.

5.3.3 Флаконы, специальные пробирки и колбы с плоским дном, из кристалльно прозрачного стекла, используемые, например, для жидких продуктов.

5.3.4 Небольшой экран нейтрально серого цвета, с прямоугольным окошком.

5.3.5 Большой серый экран с тремя окошками, расположенными одно в центре – для испытуемого образца, и два по бокам – для стандартных образцов.

П р и м е ч а н и е – Испытуемый образец должен обозреваться через это центральное окошко.

5.4 Испытуемые образцы

Должны использоваться общие сведения относительно условий отбора и приготовления образцов для испытаний, приведенные в ISO 6658.

5.5 Процедура

5.5.1 Подготовка образцов для испытаний

5.5.1.1 Сухие порошкообразные испытуемые образцы (размер частиц менее 1 мм)

В чистый сосуд (5.3.1), имеющий глубину не менее 2 мм, порцию испытуемого продукта насыпают кучкой, с некоторым избытком. Поверх помещают чистую крышку из бесцветного кристалльно прозрачного стекла толщиной примерно 1 мм и круговыми движениями надавливают на нее, так чтобы удерживать образец продукта на одном месте за счет трения между сосудом и стеклянной крышкой.

В случае очень тонких порошков давление, оказываемое на испытуемый образец, может быть критичным показателем, и может потребоваться использование сосуда специальной конструкции. Например, при измерении цвета некоторых порошков изменения цвета, во много раз превышающие допустимые, могут возникнуть из-за непреднамеренного излишнего давления на образец.

5.5.1.2 Непрозрачные твердые испытуемые образцы

Обычно непрозрачные твердые образцы должны представляться на испытания в неизменном виде или только слегка, в уместной мере измененном виде (например, сплюснутыми под давлением, гомогенизированными или измельченными до заданного размера частиц).

5.5.1.3 Непрозрачные жидкие испытуемые образцы

Непрозрачные жидкие образцы помещают в сосуд из прозрачного стекла (5.3.3) и их цвет оценивают так же, как в случае твердых образцов.

5.5.2 Оценка цвета методом сличения

5.5.2.1 Общие положения

Процедура сравнения испытуемого образца с цветовыми эталонами в некоторой степени зависит от размера образца и характеристик его поверхности. Методы подготовки испытуемого образца к испытаниям и его обозрения зависят от того, является ли он твердым, порошкообразным или жидким. Однако принципы, описанные в настоящем стандарте, применимы по отношению ко всем таким сопоставительным испытаниям.

Когда испытываются образцы, имеющие глянцевую или зеркаловидную (т.е. частично направленно отражающую) поверхность, а также непрозрачные жидкости или порошки, накрытые стеклянной крышкой, то необходимо свести к минимуму эффект направленного отражения света от поверхности. Чтобы этого достигнуть, может оказаться полезным иметь матовую черную поверхность, располагаемую напротив испытателя, если образец рассматривается под углом, не перпендикулярным его поверхности.

Важно, чтобы освещение образца и эталонов цвета было одинаковым как по величине, так и по качеству. Даже если освещение представляется одинаковым, общепринятая практика состоит в чередовании положения сравниваемых образцов – как контрольная мера для процесса сопоставления цветов.

5.5.2.2 Непрозрачные порошкообразные образцы

Испытуемые образцы подготавливают так, как описано в 5.5.1.1.

Чтобы найти наилучшую пару испытуемому образцу среди эталонных образцов, используют большой серый экран с тремя окошками (5.3.5) и размещают эталоны в крайних окошках, а испытуемый образец – в центральном окошке. Цветовой тон, светлоту и насыщенность цвета испытуемого образца находят путем экстраполяции или интерполяции между образцами-эталоны.

Может быть также использован небольшой серый экран (5.3.4).

5.5.2.3 Непрозрачные твердые образцы и образцы с гладкой матовой поверхностью

Испытуемый образец удерживают пальцами, а если он мал – то пинцетом, на небольшом расстоянии от эталонных образцов, передвигая его до тех пор, пока не будет найдена ему лучшая пара. Необходимо позаботиться, чтобы на испытуемый или на эталонные образцы не попадала тень. Количество операций, выполняемых при сравнении образцов и, следовательно, загрязнение и износ эталонов уменьшатся, если они будут выставляться не одновременно. Если испытуемый образец большой и ровный, то процесс сопоставления цвета упростится, если использовать небольшой серый экран (5.3.4) с квадратным окошком обычного размера, расположив его над поверхностью образца.

П р и м е ч а н и е – Окошки в экране могут быть как прямоугольными, так и круглыми.

Испытуемые и эталонные образцы должны освещаться под углом 45°, а луч зрения испытателя должен быть перпендикулярен поверхности образца. Поскольку испытуемые образцы удерживаются над плоскостью, в которой расположены эталонные образцы, то важно, чтобы освещение обоих параллельных плоскостей было одинаковым по величине и по качеству – настолько, насколько это возможно. Следует позаботиться о том, чтобы поверхность образца находилась в горизонтальной плоскости, расположенной близко к плоскости, в которой находятся эталонные образцы. Ошибки в результатах анализа возможны из-за непреднамеренного покачивания или подъема поверхности испытуемого образца или из-за попадания теней на испытуемый или эталонные образец. Положение образца по отношению к источнику освещения будет наименее критичным, если применяется источник искусственного дневного света, дающий равномерное рассеянное освещение на площади, большей, чем используемая (при перпендикулярном освещении), или если сравнение образцов производится при рассеянном свете от большого участка неба.

Образцы с матовой поверхностью испытываются так, как описано выше. Строго соблюдать требования к углам освещения и наблюдения не нужно, потому что внешний вид матовой поверхности существенно не меняется при небольших вариациях этих угловых параметров.

Если цвет пищевого продукта просто оценивается визуально (а не путем сличения с эталонным образцом), то уместно проводить оценку цвета на том фоне, на каком пищевой продукт обычно представляется или рассматривается. Этот фон может быть скорее белым или цветным, чем серым.

5.5.2.4 Непрозрачные твердые испытуемые образцы с глянцевой неровной поверхностью

Особое внимание следует обращать на соблюдение требований к углам освещения и наблюдения. Цвет, действительно характеризующий испытуемый образец, получают только при избегании зеркального отражения от его поверхности.

5.5.2.5 Непрозрачные твердые испытуемые образцы с глянцевой ровной поверхностью

При испытаниях образцов некоторых пищевых продуктов не всегда можно избежать попадания в глаза наблюдателя света, зеркально отраженного от его поверхности вследствие ее специфических свойств. Тем не менее, слегка перемещая образец в его плоскости так, чтобы свести к минимуму зеркальную составляющую, можно получить наилучшую характеристику его цвета.

5.5.2.6 Непрозрачные образцы с неравномерным цветом

Некоторые пищевые продукты, такие как жареные кофейные зерна, могут состоять из частиц, имеющих разные индивидуальные цвета. При сопоставлении с эталоном их общего усредненного цвета задачу можно облегчить, если, поместив продукт в плоский сосуд, вращать его со скоростью, достаточной для того, чтобы создалось впечатление однородного по цвету поля. На практике альтернативой вращению может быть использование диффузного экрана, но при этом нужно позаботиться о том, чтобы уменьшить или свести на нет рассеивание света с осматриваемой поверхности экрана.

5.5.2.7 Непрозрачные, прозрачные и мутные жидкие образцы

Непрозрачные жидкие образцы испытывают, поместив жидкость в стеклянный сосуд, который держат над эталонами цветов, как описано для случая непрозрачных твердых образцов продуктов (5.5.2.3).

Иногда полупрозрачные или мутные образцы продуктов (т.е. образцы, которые как пропускают, так и отражают свет) могут оцениваться через пропускаемый ими свет, но обычно проще проводить оценку через отражаемый свет, как в случае непрозрачных образцов. Толщина слоя продукта может иметь существенное влияние на оценку его цвета, и поэтому она должна быть оговорена.

В некоторых случаях цвет просвечивающих образцов, наблюдаемый благодаря отражаемому свету, отличается от цвета, наблюдаемого благодаря пропускаемому свету, так что эти методы не эквивалентны.

5.5.2.8 Прозрачные жидкие образцы

Оцениваемые образцы продукта должны быть помещены в прозрачную кювету-держатель, подобную кюветам, какие используются в аналитической химии или клинических анализах при измерении коэффициента пропускания света, τ . Эта кювета должна быть изготовлена из стекла, не поглощающего свет видимой области спектра, и должна иметь две параллельные друг другу рабочие грани с фиксированным расстоянием между ними. Необходимая длина оптического пути кюветы может зависеть от оптической плотности исследуемых жидких продуктов [$A_{10} = \lg(1/\tau)$]. Если A_{10} меньше 1,0 (т.е. коэффициент пропускания больше 10%), то могут использоваться кюветы с длиной оптического пути 10 мм. Если A_{10} больше 1,0, то могут использоваться кюветы с длиной оптического пути 5 мм, 2 мм или 1 мм.

В кюветах с длиной оптического пути 1 мм или 2 мм важно, чтобы рабочие грани имели одинаковую толщину стекла и были параллельны друг другу с точностью не ниже 1%.

В случае очень прозрачных образцов продукта (таких как вода, содовые напитки, некоторые рафинированные масла) может оказаться необходимым использовать кюветы большей толщины, с

длиной оптического промежутка
300 мм или более.

Размеры образца, который испытатель рассматривает перпендикулярно его поверхности, должны быть не менее чем 10,0 мм × 10,0 мм. Если кювета круглая, то желательно, чтобы ее диаметр был не менее 30 мм.

Кюветы могут подвергаться осмотру горизонтально [перпендикулярно плоскости кюветы, рисунок В.3, а)] или вертикально [рисунок В.3, б)]. Если осмотр – вертикальный, то кюветы не должны содержать воздуха, так как небольшие наклоны в горизонтальной плоскости могут вызвать различия в толщине слоя продукта и, следовательно, изменения в наблюдаемом цвете.

Предпочтительно в случае испытаний образцов прозрачных жидких продуктов, чтобы угол зрения располагался горизонтально, будучи направлен на кювету, расположенную вертикально [рисунок В.3, а)].

При горизонтальной оценке вертикально расположенных образцов жидких продуктов уместно проводить обозрение образца на белом фоне, освещенность которого должна быть не менее 1000 лк. Для целей настоящего стандарта белым считается образец материала с индексом белизны по МКО, $W_{CIE} > 95$ и оттенком белого, $H_w < 1$ в условиях освещения стандартным излучением МКО D65 под углом 45° (см. IRAM 20022^[19]).

При горизонтальной оценке цвета образцов жидких продуктов, помещенных в вертикальные кюветы, цвет можно оценивать визуально с помощью Ловибонд-системы [5].

Необходимо указывать угол зрения, под которым испытатель проводит наблюдения. Для вычисления W_{CIE} должны использоваться различные функции, приведенные в соответствующих стандартных руководствах по колориметрии (МКО 1931 – стандартная колориметрическая система МКО или МКО 1964 – дополнительная стандартная колориметрическая система МКО), в зависимости от того, каков угол зрения – больше или меньше 4° соответственно. Чтобы определить это, нужно разделить размер образца (т.е. его габарит) на расстояние между образцом и глазом испытателя. Если результат оказывается меньше, чем 0,007, то угол будет меньше 4°, в противном случае он больше.

Если стандартное излучение МКО D65 не приемлемо для случая горизонтального наблюдения вертикально расположенных кювет с жидким продуктом, то может быть использовано стандартное излучение МКО C, но значения W_{CIE} и H_w экрана, на фоне которого проводится оценка цвета испытуемого образца, должны быть рассчитаны для случая стандартного излучения МКО D65.

В таблице 1 показано соответствие между терминами, используемыми для описания поверхностей, являющихся почти белыми (непрозрачные образцы), и приблизительно соответствующими им терминами, применяемыми в случае слегка окрашенных жидкостей (прозрачные образцы).

Т а б л и ц а 1 – Обозначения цвета для непрозрачных и прозрачных образцов продуктов

Непрозрачные образцы	Прозрачные образцы
Белый	Бесцветный
Розовато-белый	Слабо розовый
Желтовато-белый	Слабо желтый
Зеленовато-белый	Слабо зеленый
Голубовато-белый	Слабо голубой
Пурпуровато-белый	Слабо пурпурный

6 Выражение результатов

Цвет испытуемого образца может быть оценен либо как словесно указанное «комплексное» свойство объекта, либо через наименования отдельных составляющих этого свойства. Отдельными составляющими могут быть цветовой тон, светлота и насыщенность цвета – в комбинации всех трех этих характеристик или в комбинации двух из них. Цветовое варьирование, связанное главным образом с колебаниями в светлоте и насыщенности, часто удобно называть неизменяемым именем, таким, например, как оранжевый, ярко-оранжевый, умеренно оранжевый, светлооранжевый, светловато-оранжевый и темнооранжевый.

Усредненная оценка цвета объекта, может быть получена в результате использования оценок, сделанных либо одним испытателем в повторяющихся опытах, либо комиссией из нескольких испытателей; усреднение результатов – в соответствии с правилами определения индекса цветопередачи.

Если применялись стандартные образцы цвета, то в отчете должны быть указания о системе измерения цвета, которая использовалась для описания их технических характеристик.

7 Протокол испытаний

Протокол испытаний должен включать, по меньшей мере, следующие сведения:

- a) всю информацию, необходимую для однозначной идентификации испытуемых образцов;
- b) метод отбора образцов или проб продукта, если он известен;
- c) ссылку на настоящий стандарт;
- d) условия испытаний и их характеристики (например, источник света, атлас цветов, система обозначения цветов, число испытателей, их квалификация);
- e) все специфические условия работы, не оговоренные в настоящем стандарте или рассматриваемые как факультативные требования, а также описание всех побочных обстоятельств, которые могли оказать влияние на результаты испытаний;
- f) результаты испытаний;
- g) дату проведения испытаний;
- h) фамилию руководителя испытаний.

**Приложение А
(справочное)****Метамерические сопоставления**

Если две цветные поверхности имеют идентичные кривые спектрального отражения, визуально они будут идентичны по цвету при любом освещении, независимо от его спектральных характеристик; это явление определяется термином «спектральное согласование по цвету».

Можно также две поверхности, имеющие разные кривые спектрального отражения, сделать визуально идентичными по цвету при одном конкретном источнике освещения, но они будут не идентичными по цвету при другом источнике освещения, имеющем иную спектральную характеристику излучения; такие согласования по цвету называются метамерическими.

Простейший способ определить, является ли согласование объектов по цвету метамерическим, состоит в том, чтобы рассмотреть их сначала в свете лампы накаливания с вольфрамовой нитью, а затем – в свете люминесцентной лампы. Если согласованность по цвету сохраняется при обоих видах освещения, то маловероятно, что она метамерная.

Может случиться, что метамерическая идентичность по цвету в условиях освещения объекта искусственным дневным светом, соответствующим требованиям настоящего стандарта, будет не обнаружена в некоторых условиях освещения естественным дневным светом (например, в условиях освещения от «северного голубого неба» или от солнечного света низко расположенного солнца), однако указанное в стандарте искусственное освещение обеспечивает согласование по цвету в случае освещения в условиях большинства фаз естественного дневного освещения. Если метамерия присутствует, то при сопоставлении цвета двух объектов на результаты оценок, даваемых различными испытателями, могут оказать влияние различия в характеристиках цветового зрения испытателей.

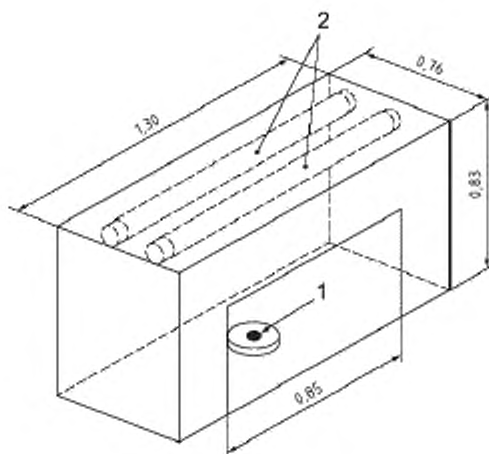
Если требуется численное описание степени метамерии, то необходимо провести спектральные измерения с использованием стандартных излучений МКО D65 и A (излучение лампы накаливания с вольфрамовой нитью) и рассчитать различие в цвете в соответствии с методикой, описанной в [15].

Приложение В
(справочное)

Оборудование, используемое при сопоставлении цвета объектов

В.1 Пример конструкции камеры обозрения, используемой при сопоставлении цвета объектов, приведен на рисунке В.1.

Размеры – в метрах



1 – испытуемый образец.

2 – люминесцентные лампы Chroma 75¹¹ с цветопередачей 94 при 7500 К

Рисунок В.1 – Камера обозрения, используемая при сопоставлении цвета объектов

В.2 Относительное расположение источника освещения, испытуемого образца и испытателя

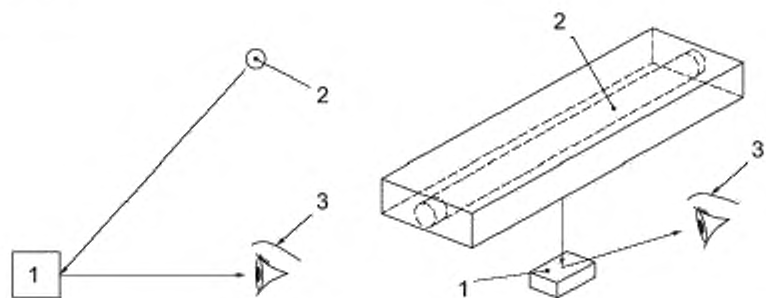
В.2.1 Геометрия 45°/0°

Свет падает на испытуемый образец под углом 45°. Испытатель смотрит на поверхность образца перпендикулярно. См. рисунок В.2 а).

В.2.2 Геометрия 0°/45°

Свет падает на испытуемый образец перпендикулярно. Глаз испытателя расположен под углом наблюдения 45°. См. рисунок В.2, б).

¹¹ Chroma 75 – торговая марка продукции General Electric. Данная информация приведена для удобства пользователей настоящего документа и не означает, что ИСО поддерживает названный продукт. Могут быть использованы эквивалентные источники света, если они могут обеспечить аналогичные результаты.



а) Относительное расположение $45^{\circ}/0^{\circ}$

б) Относительное расположение $0^{\circ}/45^{\circ}$

На рисунке:

1 – испытуемый образец.

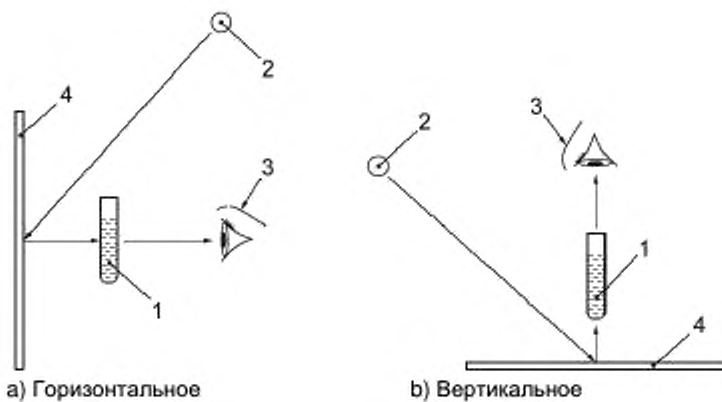
2 – источник освещения.

3 – испытатель

Рисунок В.2 – Относительное расположение источника освещения, испытуемого образца и испытателя

В.3 Относительное расположение испытуемого образца, источника освещения и испытателя

См. рисунок В.3



а) Горизонтальное

б) Вертикальное

1 – испытуемый образец

2 – источник освещения

3 – испытатель

4 – фон

Рисунок В.3 — Положения наблюдения испытуемого образца испытателем

**Приложение С
(справочное)**

Дополнительная информация

Свет характеризуется спектральным распределением энергии излучения, распределением излучения в пространстве и его интенсивностью или уровнем освещенности образца. Важен не только спектр излучения, но также и то, как он падает на поверхность образца и с какой интенсивностью.

Объект или образец отражает или пропускает свет в разных направлениях. Что важно для зрительного восприятия испытуемого образца – так это свет, который пропущен или отражен в направлении органа зрения наблюдателя, поэтому необходимо оговаривать способ освещения образца, уровень освещенности и то, как должно осуществляться обозрение испытуемого образца испытателем.

Восприятие цвета определяется многими факторами физического, чувственного и психологического плана. Одни и те же поверхности или вещества могут казаться отличающимися по цвету при различных условиях обозрения. Поэтому настоящий стандарт устанавливает вид источников освещения, типы и уровни освещенности и характеристики образцов, а также характеристики испытателей в попытке гарантировать, что наблюдаемые несоответствия в оценке испытуемых образцов были бы следствием только различий между образцами – настолько, насколько это только возможно.

«Естественным» принято называть солнечный свет, но не представляется возможным однозначно его идентифицировать. Солнечный свет зависит от того, является ли небо безоблачным или оно покрыто полностью или частично облаками, попадает ли на обозреваемую поверхность прямое солнечное излучение, или излучение небосвода, или смесь этих излучений. Более того, спектр солнечного света варьирует в зависимости от времени дня, а также зависит от загрязнения окружающего пространства, высоты солнца над горизонтом, географической широты местности и от времени года.

**Приложение ДА
(справочное)**

**Сведения о соответствии межгосударственных
стандартов ссылочным международным стандартам**

Таблица ДА.1

Обозначение ссылочного международного стандарта	Степень соответствия	Обозначение и наименование соответствующего межгосударственного стандарта
ISO 5492:2008 «Sensory analysis – Vocabulary»	–	*
ISO 6658:2005 «Sensory analysis; Methodology; General guidance»	–	*
ISO 8586:2012 «Sensory analysis – General guidelines for the selection, training and monitoring of selected assessors and expert sensory assessors»	–	*
ISO 8589:2007 «Sensory analysis – General guidance for the design of test rooms»	–	*
Соответствующий межгосударственный стандарт отсутствует. До его принятия рекомендуется использовать перевод на русский язык данного международного стандарта или гармонизированный с ним национальный (государственный) стандарт страны, на территории которой применяется настоящий стандарт. Информация о наличии перевода данного международного стандарта в национальном фонде стандартов или в ином месте, а также информация о действии на территории страны соответствующего национального (государственного) стандарта может быть приведена в национальных информационных данных, дополняющих настоящий стандарт.		

Библиография

- [1] ISO 3591, Sensory analysis – Apparatus – Wine-tasting glass (Сенсорный анализ. Аппаратура. Бокалы стеклянные для дегустации вина)
- [2] ISO 3668:1998, Paints and varnishes – Visual comparison of the colour of paints (Краски и лаки. Визуальное сравнение цвета красок)
- [3] ISO 11664-1|CIE S 014-1/E:2007, Colorimetry – Part 1: CIE standard colorimetric observers (Колориметрия. Часть 1. Колориметрические наблюдатели по стандарту CIE)
- [4] ISO 11664-2|CIE S 014-2/E:2007, Colorimetry – Part 2: CIE standard illuminants (Колориметрия. Часть 2. Осветители по стандарту CIE)
- [5] ISO 15305, Animal and vegetable fats and oils – Determination of Lovibond colour (Жиры и масла животные и растительные. Определение цветности по Ловибонду)
- [6] AS 1680 (all parts), Interior lighting
- [7] ASTM E284:2009, Standard terminology of appearance
- [8] ASTM E805:2006, Standard practice for identification of instrumental methods of color or color difference measurement of materials
- [9] ASTM D1535:2008, Standard practice for specifying color by the Munsell system
- [10] ASTM D1729:2009, Standard practice for visual appraisal of colors and color differences of diffusely illuminated opaque materials
- [11] ASTM D2616:2003, Standard test method for evaluation of visual color difference with a gray scale
- [12] ASTM D4086:2007, Standard practice for visual evaluation of metamerism
- [13] BS 950:1967 (all parts), Artificial daylight for the assessment of colour
- [14] CIE 13:1995, Method of measuring and specifying colour rendering properties of light sources
- [15] CIE 15:2004, Colorimetry
- [16] CIE 51:1999, A method for assessing the quality of daylight simulators for colorimetry
- [17] DIN 6173-2:1983, Colour matching – Lighting conditions for average artificial daylight
- [18] DIN 5033 (all parts), Farbmessung [Colorimetry]
- [19] IRAM 20022, Análisis sensorial – Directivas generales y metodología para la evaluación del color de los alimentos [Sensory analysis – Guidelines and methodology for the evaluation of the color of foods]
- [20] SS 19102:2004, NCS atlas (NCS colour atlas)
- [21] J. STILLING Pseudo-isochromatische Tafeln zur Prüfung des Farbsinnes [Pseudoisochromatic colour vision testing plates]. Leipzig: Thieme, 1909
- [22] K. VELHAGEN Tafeln zur Prüfung des Farbsinnes [Colour vision testing plates], 33rd edition. Stuttgart: Thieme, 2003, 163 p.
- [23] E.B. RJABKIN Polychromaticeskije tablicy dlja issledovanija cvetoošeušeenija. Moscow: Medgiz, 1954

- [24] Pseudoisochromatic plate test. Buffalo, NY: Instrument Division, American Optical Company
- [25] S. ISHIHARA Ishihara's tests for colour blindness. Tokyo: Kanahara, 1994. 38 p.
- [26] G. MACKINNEY, A.C. LITTLE Color of foods. Westport, CT: Avi, 1962. 308 p.
- [27] K.L. KELLY, D.B JUDD Color: Universal language and dictionary of names. Washington, DC: U.S. Dept. of Commerce, National Bureau of Standards, 1976. 158 p.
- [28] A.BERGER, D. STROCKA Quantitative assessment of artificial light sources for the best fit to standard illuminant D65. Appl. Opt. 1973, 12, pp. 338-348
- [29] Manual de Alumbrado Philips. Madrid: Paraninfo, 1988. 328 p.
- [30] J.B. HUTCHINGS Food color and appearance, 2nd edition. Gaithersburg, MD: Aspen, 1999. 610 p.
- [31] R.D. LOZANO El color y su medición [Colour and its measurement]. Buenos Aires: Americalee, 1978. 640 p.
- [32] D. FARNSWORTH The Farnsworth-Munsell 100-hue and dichotomous test for color vision. J. Opt. Soc. Am. 1943, 33, pp. 568-578

Ключевые слова: продукты пищевые, оценка органолептическая, испытатели, адаптация, цветное зрение, цветовой тон, камера обозрения, ощущение, процедура, метамерические сопоставления

Подписано в печать 01.10.2014. Формат 60x84¹/₈.

Усл. печ. л. 2,33. Тираж 38 экз. Зак. 3845.

Подготовлено на основе электронной версии, предоставленной разработчиком стандарта

ФГУП «СТАНДАРТИНФОРМ»

123995 Москва, Гранатный пер., 4.
www.gostinfo.ru info@gostinfo.ru