
ФЕДЕРАЛЬНОЕ АГЕНТСТВО
ПО ТЕХНИЧЕСКОМУ РЕГУЛИРОВАНИЮ И МЕТРОЛОГИИ



НАЦИОНАЛЬНЫЙ
СТАНДАРТ
РОССИЙСКОЙ
ФЕДЕРАЦИИ

ГОСТ Р
12.4.284—
2013

Система стандартов безопасности труда

КОСТЮМЫ ИЗОЛИРУЮЩИЕ

Метод определения стойкости материалов к
истиранию

Издание официальное



Москва
Стандартинформ
2014

Предисловие

1 РАЗРАБОТАН Открытым акционерным обществом «Казанский химический научно-исследовательский институт» (ОАО «КазХимНИИ»)

2 ВНЕСЕН Техническим комитетом по стандартизации средств индивидуальной защиты ТК 320 «СИЗ»

3 УТВЕРЖДЕН И ВВЕДЕН В ДЕЙСТВИЕ Приказом Федерального агентства по техническому регулированию и метрологии от 06 сентября 2013 г. № 866–ст

4 ВВЕДЕН ВПЕРВЫЕ

Правила применения настоящего стандарта установлены в ГОСТ Р 1.0–2012 (раздел 8). Информация об изменениях к настоящему стандарту публикуется в ежегодном (по состоянию на 1 января текущего года) информационном указателе «Национальные стандарты», а официальный текст изменений и поправок – в ежемесячном информационном указателе «Национальные стандарты». В случае пересмотра (замены) или отмены настоящего стандарта соответствующее уведомление будет опубликовано в ближайшем выпуске ежемесячного информационного указателя «Национальные стандарты». Соответствующая информация, уведомление и тексты размещаются также в информационной системе общего пользования – на официальном сайте национального органа Федерального агентства по техническому регулированию и метрологии в сети интернет (gost.ru)

© Стандартинформ, 2014

Настоящий стандарт не может быть полностью или частично воспроизведен, тиражирован и распространен в качестве официального издания без разрешения Федерального агентства по техническому регулированию и метрологии

НАЦИОНАЛЬНЫЙ СТАНДАРТ РОССИЙСКОЙ ФЕДЕРАЦИИ**Система стандартов безопасности труда****КОСТЮМЫ ИЗОЛИРУЮЩИЕ****Метод определения стойкости материалов к истиранию**Occupational safety standards system.
Insulating suits.

Method for determination the resistance of protective materials to abrasion

Дата введения—2014—12—01

1 Область применения

Настоящий стандарт распространяется на изолирующие костюмы, изготовленные из резинотканевых материалов, из материалов с различными полимерными покрытиями, из пленочных материалов и устанавливает метод определения стойкости к истиранию материалов изолирующих костюмов до разрушения структуры материала или до заданного числа циклов.

Настоящий стандарт не распространяется на следующие виды изолирующих костюмов:

- военные;
- пожарные;
- медицинские;
- для работ с ионизирующим излучением.

2 Нормативные ссылки

В настоящем стандарте использованы нормативные ссылки на следующие стандарты:

ГОСТ 12.4.064—84 Система стандартов безопасности труда. Костюмы изолирующие. Общие технические требования и методы испытаний

ГОСТ 427—75 Линейки измерительные металлические. Технические условия

ГОСТ 11358—89 Толщиномеры и стенкомтеры индикаторные с ценой деления 0,01 и 0,1 мм. Технические условия

ГОСТ 25336—82 Посуда и оборудование лабораторные стеклянные. Типы, основные параметры и размеры

ГОСТ 29062—91 (ИСО 2231—89) Ткани с резиновым или пластмассовым покрытием. Стандартные условия кондиционирования и испытания

ГОСТ 29244—91 (ИСО 483—88) Пластмассы. Небольшие контейнеры для кондиционирования и испытания с использованием водных растворов для поддержания постоянного значения относительной влажности

ГОСТ Р 12.1.019—2009 Система стандартов безопасности труда. Электробезопасность. Общие требования и номенклатура видов защиты

ГОСТ Р 51672—2000 Метрологическое обеспечение испытаний продукции для целей подтверждения соответствия. Основные положения

ГОСТ Р ИСО 5725-2-2002 Точность (правильность и прецизионность) методов и результатов измерений. Часть 2. Основной метод определения повторяемости и воспроизводимости стандартного метода измерений

Примечание – При пользовании настоящим стандартом целесообразно проверить действие ссылочных стандартов в информационной системе общего пользования – на официальном сайте национального Федерального агентства по техническому регулированию и метрологии в сети Интернет или по ежегодно издаваемому информационному указателю «Национальные стандарты», который опубликован по состоянию на 1 января текущего года, и по выпускам ежемесячного информационного указателя «Национальные стандарты» за текущий год. Если заменен ссылочный стандарт, на который дана недатированная ссылка, то рекомендуется использовать действующую версию этого стандарта с учетом всех внесенных в данную версию изменений. Если заменен ссылочный стандарт, на который дана датированная ссылка, то рекомендуется использовать версию этого стандарта с указанным выше годом утверждения (принятия). Если после утверждения настоящего стандарта в ссылочный стандарт, на который дана датированная ссылка, внесено изменение, затрагивающее положение, на которое дана ссылка, то это положение рекомендуется применять без учета данного изменения. Если ссылочный стандарт отменен без замены, то положение, в котором дана ссылка на него, рекомендуется применять в части, не затрагивающей эту ссылку.

3 Термины и определения

В настоящем стандарте применены следующие термины с соответствующими определениями:

3.1 костюм изолирующий: Средство индивидуальной защиты, изолирующее весь организм, предназначенное для защиты человека от воздействия опасных и вредных факторов окружающей среды.

[ГОСТ 12.4.064 – 84, приложение 2].

3.2 защитный материал: Воздухо- и паронепроницаемые материалы (резинотканевые, пленочные, материалы с полимерными покрытиями), предназначенные для изготовления изолирующих костюмов.

3.3 стойкость к истиранию материалов: Условный показатель прочности, выраженный числом циклов деформирования образцов материала. Критерии показателя: число циклов истирания материала, при котором он утрачивает свои защитные свойства к действию токсичных, агрессивных и других опасных веществ или число циклов до разрушения структуры материала.

4 Сущность метода определения стойкости материалов к истиранию

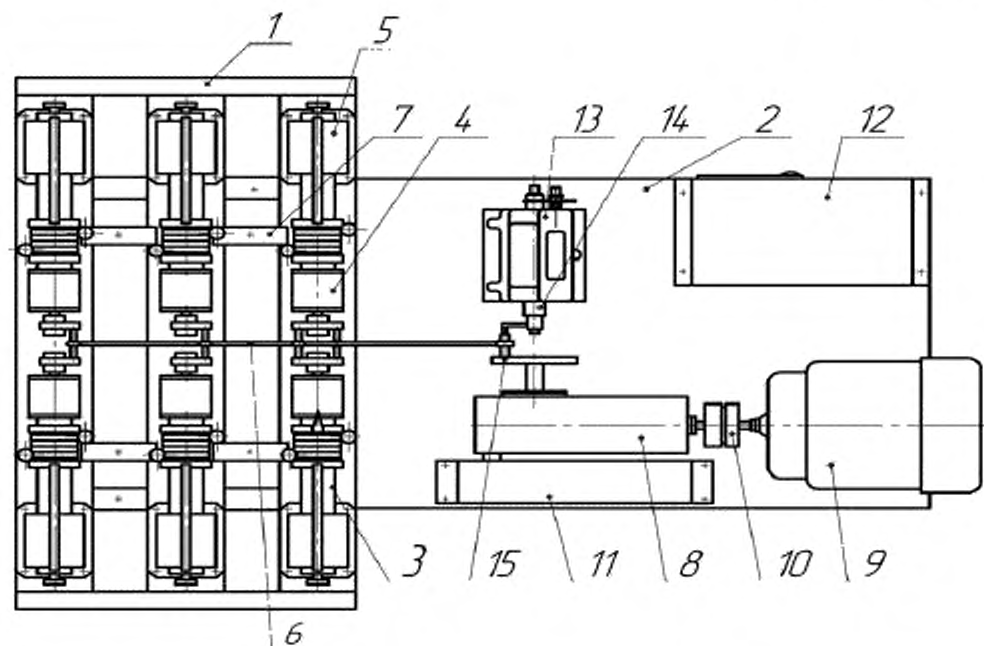
Сущность метода заключается в определении числа циклов истирания материала до его разрушения или до заданного числа циклов с последующей оценкой степени потери защитных свойств материала к действию токсичных, агрессивных и других химических опасных веществ.

5 Испытательное оборудование и средства измерения

Прибор для определения стойкости к истиранию материалов должен обеспечивать следующие требования:

- регулирование скоростей деформации от 10 до 60 циклов в минуту с отклонением не более $\pm 5\%$;
- регулирование установки расстояния между кулачками с погрешностью не более $\pm 0,1$ мм;
- параллельность плоскостей двух противоположных кулачков с отклонением не более $\pm 0,2$ мм;
- соосность осей кулачков с отклонением не более $\pm 0,5$ мм;
- автоматический подсчет числа циклов испытаний.

Прибор для определения стойкости к истиранию материалов показан на рисунке 1.



1 – блок истирающих механизмов; 2 – блок привода; 3 – кулачки истирающих механизмов;
 4 – вращающиеся кулачки; 5 – невращающиеся кулачки; 6 – шатун; 7 – зажим; 8 – редуктор;
 9 – электродвигатель; 10 – муфта; 11 – кожух; 12 – пульт управления; 13 – счетчик числа циклов;
 14 – поводок; 15 – палец

Рисунок 1 – Прибор для определения стойкости материалов к истиранию

Прибор для определения стойкости к истиранию материалов включает в себя:

- блок истирающих механизмов 1;

В блоке истирающих механизмов 1 размещены в два ряда шесть пар кулачков истирающих механизмов 3 по три пары в каждом ряду. Каждый истирающий механизм 3 состоит из вращающихся 4 и невращающихся 5 кулачков, укрепленных на стойках.

Вращающиеся кулачки 4 истирающих механизмов через кривошипы связаны с шатуном 6 кривошипно-шатунного механизма. Блок истирающих механизмов крепится к блоку привода при помощи зажима 7 и выставляется с помощью конических штифтов.

- блок привода 2.

В блоке привода 2 помещены редуктор 8 и электродвигатель 9, соединенные между собой упругой втулочно-пальцевой муфтой 10 и закрытые кожухом 11, пульт управления 12, счетчик числа циклов 13, соединенный с выходным валом редуктора через поводок 14, который приводится в движение от пальца 15, запрессованного в диск выходного вала редуктора;

- толщиномер по ГОСТ 11358 с ценой деления 0,01 мм;
- линейку измерительную металлическую по ГОСТ 427;
- термостат для кондиционирования образцов по ГОСТ 29244;
- эксикатор 2-210 по ГОСТ 25336.

6 Порядок подготовки к проведению испытания

6.1 Отбор образцов материала для испытания

От отобранного для испытания рулона материала или образца материала костюма из разных мест на расстоянии не менее 50 мм от кромки вырезают три образца в продольном направлении и три образца в поперечном направлении. Длина каждого образца – (185 ± 1) мм, ширина – (100 ± 1) мм.

На образцах для испытаний не должно быть посторонних включений, пузырей и других дефектов, видимых невооруженным взглядом. Для образцов из готовых изделий допускается различие по толщине в пределах допуска на толщину готового изделия.

6.2 Климатические условия для кондиционирования и проведения испытаний

Образцы материала для испытания выдерживают в атмосфере «А» по ГОСТ 29062. После кондиционирования образцы защитных материалов помещают в термостат или эксикатор.

6.3 Подготовка прибора к истиранию

6.3.1 Устанавливают скорость деформации образцов материала (60 ± 3) циклов в минуту.

6.3.2 Вращающиеся кулачки прибора поворотом муфты 10 приводят в исходное положение так, чтобы указатель положения кулачков совпал с иглой, ограничивающей вращение кулачков вправо. Невращающиеся кулачки отводят до упора. Расстояние между торцевыми поверхностями кулачков истирающих механизмов Z должно быть

55 мм.

6.4 Установка образцов для испытаний

6.4.1 Измеряют толщину образцов в миллиметрах в трех точках по средней поперечной линии и вычисляют среднееарифметическое значение. Толщину образцов пленочного материала измеряют толщиномером по ГОСТ 11358, погрешность при измерении толщины должна быть не более 0,01 мм.

6.4.2 Образец для испытаний накладывают длинной стороной на пару кулачков истирающих механизмов лицевой стороной наружу и закрепляют хомутиками. Концы образцов должны быть обращены вниз и не должны накладываться друг на друга. Образец не должен иметь складок.

6.4.3 Вращающийся кулачок поворачивают с помощью муфты до тех пор, пока указатель положения не совпадет с иглой, ограничивающей вращение кулачка вправо. Одновременно, нажимая на тыльную часть, подвигают невращающийся кулачок. Расстояние между рабочими торцевыми поверхностями кулачков, равное $8h + 2$ мм

(h – толщина испытуемого образца, мм), устанавливают по нониусу, нанесенному на оси невращающегося кулачка, и закрепляют кулачок стопорным винтом. Аналогично поступают с остальными образцами.

При повороте вращающихся кулачков и одновременном приближении к ним невращающихся кулачков образцы материалов закручиваются с образованием складок. Образовавшиеся на испытуемых материалах складки заправляют между торцевыми поверхностями кулачков.

6.4.4 Устанавливают на ноль счетчик оборотов.

7 Проведение испытаний

7.1 Включают прибор и проводят испытание.

7.2 Осмотр состояния испытуемых образцов проводят с подсветкой при периодических остановках прибора без снятия образца с кулачков.

Заканчивают испытание по достижении заданного числа циклов или при первом осмотре, при котором в образцах проявились признаки ухудшения или разрушения материала.

8 Оценка результатов испытаний

8.1 Оценивают внешний вид, учитывая все видимые повреждения, сравнивают образцы, прошедшие испытания на истирание с материалом, не подвергнутым истиранию.

8.2 Определяют стойкость к истиранию материалов по числу циклов до разрушения:

- у пленочных материалов появление видимых сквозных трещин или отверстий;

- у материалов с полимерными покрытиями и резинотканевых появление видимых отслоений или поверхностных разрушений материала, сопровождающихся выпадением частиц покрытия (выкрашиванием).

8.3 После выполнения заданного нормативной документацией (НД) числа циклов истирания или при числе циклов, равном 0,8 числа циклов, определенных по 8.2, образцы используют для оценки степени потери защитных свойств материала к действию агрессивных сред, указанных в НД на изделие или материал.

9 Протокол испытаний

Результат испытания записывают в протокол испытаний, который должен соответствовать требованиям ГОСТ Р ИСО 5725-2 и [1] и содержать следующую информацию:

- описание испытуемого материала;

- ссылку на метод испытания по настоящему стандарту;
- число циклов, при котором проводились испытание и осмотр, и/или число циклов на момент окончательного осмотра;
- степень повреждения образцов при каждом осмотре, зафиксированная в соответствии с 8.2.

10 Требования безопасности

Для обеспечения электробезопасности следует выполнять требования ГОСТ Р 12.1.019 и соблюдать правила [2], [3].

11 Метрологическое обслуживание

Метрологическое обслуживание используемого оборудования осуществляют в соответствии с требованиями ГОСТ Р 51672.

Библиография

- [1] МИ 1317-2004 Государственная система обеспечения единства измерений. Результаты измерений и характеристики погрешности измерений. Формы представления. Способы использования при испытаниях образцов продукции и контроля их параметров
- [2] Правила эксплуатации электроустановок потребителей [Текст]: – М.: Главгосэнергонадзор, 1997. – 284 с
- [3] Правила техники безопасности при эксплуатации установок потребителей [Текст]: – М.: Главгосэнергонадзор, 1994. – 139 с.

УДК 675.81:620.163:006.354

ОКС 59.140

Ключевые слова: костюмы изолирующие, стойкость к истиранию, испытание, циклы, метод, аппаратура

Подписано в печать 01.04.2014. Формат 60x84^{1/8}.

Усл. печ. л.0,93. Тираж 31 экз. Зак. 1122.

Подготовлено на основе электронной версии, предоставленной разработчиком стандарта

ФГУП «СТАНДАРТИНФОРМ»,

123995 Москва, Гранатный пер., 4.

www.gostinfo.ru

info@gostinfo.ru