

МЕЖГОСУДАРСТВЕННЫЙ
СТАНДАРТ

ГОСТ IEC
60079-35-2—
2013

ВЗРЫВООПАСНЫЕ СРЕДЫ

Часть 35-2

Головные светильники для применения
в шахтах, опасных по рудничному газу.
Эксплуатационные и другие характеристики,
относящиеся к безопасности

(IEC 60079-35-2:2011, IDT)

Издание официальное



Москва
Стандартинформ
2014

Предисловие

Цели, основные принципы и основной порядок проведения работ по межгосударственной стандартизации установлены в ГОСТ 1.0-92 «Межгосударственная система стандартизации. Основные положения» и ГОСТ 1.2-2009 «Межгосударственная система стандартизации. Стандарты межгосударственные, правила, рекомендации по межгосударственной стандартизации. Правила разработки, принятия, обновления и отмены»

Сведения о стандарте

1 ПОДГОТОВЛЕН Автономной некоммерческой национальной организацией «Ех-стандарт» (АННО «Ех-стандарт») на основе собственного аутентичного перевода на русский язык стандарта, указанного в пункте 5

2 ВНЕСЕН Федеральным агентством по техническому регулированию и метрологии (Росстандарт) (ТК 403)

3 ПРИНЯТ Межгосударственным советом по стандартизации, метрологии и сертификации по переписке (протокол № 59-П от 27 сентября 2013 г.)

За принятие стандарта проголосовали:

Краткое наименование страны по МК (ИСО 3166) 004-97	Код страны по МК (ИСО 3166) 004-97	Сокращенное наименование национального органа по стандартизации
Беларусь	BY	Госстандарт Республики Беларусь
Казахстан	KZ	Госстандарт Республики Казахстан
Молдова	MD	Молдова-Стандарт
Россия	RU	Росстандарт
Таджикистан	TJ	Таджикстандарт
Узбекистан	UZ	Агентство «Узгосстандарт»
Украина	UA	Минэкономразвития Украины

4 Приказом Федерального агентства по техническому регулированию и метрологии от 22 ноября 2013 г. № 1727-ст межгосударственный стандарт ГОСТ IEC 60079-35-2-2013 введен в действие в качестве национального стандарта Российской Федерации с 1 июля 2015 г.

5 Настоящий стандарт идентичен международному стандарту IEC 60079-35-2:2011 «Explosive atmospheres – Part 35-2: Caplights for use in mines susceptible to firedamp. Performance and other safety-related matters» (Взрывоопасные среды – Часть 35-2: Головные светильники для применения в шахтах, опасных по рудничному газу. Эксплуатационные и другие характеристики, относящиеся к безопасности). Степень соответствия – идентичная (IDT).

Сведения о соответствии межгосударственных стандартов ссылочным международным стандартам приведены в дополнительном приложении ДА.

6 ВВЕДЕН ВПЕРВЫЕ

Информация об изменениях к настоящему стандарту публикуется в ежегодном информационном указателе «Национальные стандарты», а текст изменений и поправок – в ежемесячном информационном указателе «Национальные стандарты». В случае пересмотра (замены) или отмены настоящего стандарта соответствующее уведомление будет опубликовано в ежемесячном информационном указателе «Национальные стандарты». Соответствующая информация, уведомление и тексты размещаются также в информационной системе общего пользования – на официальном сайте Федерального агентства по техническому регулированию и метрологии в сети Интернет

Стандартинформ, 2014

В Российской Федерации настоящий стандарт не может быть полностью или частично воспроизведен, тиражирован и распространен в качестве официального издания без разрешения Федерального агентства по техническому регулированию и метрологии

Введение

Настоящий стандарт содержит полный аутентичный текст первого издания международного стандарта IEC 60079-35-2: 2011, включенного в международную систему сертификации МЭК Ex и европейскую систему сертификации на основе директивы 94/9 ЕС его требования полностью отвечают потребностям стран СНГ.

Настоящий стандарт является одним из комплекса стандартов по видам взрывозащиты для электрооборудования, применяемого во взрывоопасных средах.

Стандарт предназначен для нормативного обеспечения обязательной сертификации и испытаний.

Поправка к ГОСТ IEC 60079-35-2—2013 Взрывоопасные среды. Часть 35-2. Головные светильники для применения в шахтах, опасных по рудничному газу. Эксплуатационные и другие характеристики, относящиеся к безопасности

В каком месте	Напечатано	Должно быть		
Предисловие. Таблица согласования	—	Армения	AM	Минэкономразвития Республики Армения

(ИУС № 6 2019 г.)

ВЗРЫВООПАСНЫЕ СРЕДЫ**Часть 35-2****Головные светильники для применения в шахтах, опасных по рудничному газу.
Эксплуатационные и другие характеристики, относящиеся к безопасности**Explosive atmospheres — Part 35-2: Caplights for use in mines susceptible to firedamp.
Performance and other safety-related matters

Дата введения — 2015—07—01

1 Область применения

Настоящий стандарт устанавливает требования к эксплуатационным и другим характеристикам безопасности головных светильников, в том числе совмещенных с устройствами другого функционального назначения, не регламентированным IEC 60079-35-1, но которые имеют большое значение для безопасности и условий труда пользователя.

Настоящий стандарт может быть также применен к головным светильникам, предназначенным для использования в шахтах (рудниках) (далее — шахтах), где присутствие рудничного газа маловероятно.

Примечание — В случае, когда настоящий стандарт применяется как самостоятельный документ для шахт, не опасных по газу, любые конструктивные требования должны быть согласованы между поставщиком и потребителем, а сами головные светильники, если возможно, должны отвечать требованиям IEC 60079-35-1.

2 Нормативные ссылки

Приведенные ниже документы являются обязательными для применения настоящего стандарта. Для документов с указанной датой опубликования применяют только указанное издание. Если дата опубликования не указана, то применяют последнее издание приведенного документа (со всеми поправками).

IEC 60050-845 International Electrotechnical Vocabulary (IEV) — Chapter 845: Lighting (Международный электротехнический словарь (МЭС) — Глава 845. Освещение)

IEC 60983 Miniature lamps (Лампы миниатюрные)

IEC 60079-35-1 Explosive atmospheres — Part 35-1: Caplights for use in mines susceptible to firedamp — General requirements — Construction and testing in relation to the risk of explosion (Взрывоопасные среды. Часть 35-1. Головные светильники для применения в шахтах, опасных по рудничному газу. Общие требования и методы испытаний, относящиеся к риску взрыва)

ISO 80000-1 Quantities and units — Part 1: General (Величины и единицы. Часть 1. Общие положения)

3 Термины и определения

В настоящем стандарте применены термины по ISO 80000-1 и IEC 60050 (845), а также следующий термин с соответствующим определением:

3.1 полезный рабочий период (продолжительность непрерывной работы) (useful working period): Установленное в нормативно-технической документации время (в часах), в течение которого при непрерывной работе головного светильника ток в цепи разряда будет соответствовать значению, установлен-

ному в технической документации на светильник, а сила света от основного источника света не будет выходить из заданных настоящим стандартом пределов.

4 Светоотдача

4.1. Источники света

4.1.1. Каждая фара должна быть снабжена не менее чем двумя источниками света, один из которых должен быть основным источником и соответствовать требованиям настоящего стандарта. Допускается использовать один источник света, если он не накальный и срок службы его лампы соответствует требованиям 5.1.

4.1.2 При оснащении головного светильника двумя источниками света, каждый из которых может быть основным источником света, в технической документации должно быть указано, какая из ламп должна быть основным источником, а какая - вспомогательным. При отсутствии такой информации обе лампы должны отвечать требованиям к основному источнику света.

4.1.3 Лампы накаливания, используемые как основные и вспомогательные источники света, должны соответствовать требованиям IEC 60983 или требованиям, указанным в технической документации на головной светильник.

4.2. Патрон источника света

Патрон должен надежно удерживать основной источник света в сфокусированном положении относительно профиля рефлектора (отражателя) в соответствии с 4.5.

4.3. Сила света и освещенность

Основной световой пучок от нормально ориентированной фары, смонтированной на соответствующей каске, должен быть направлен под углом 10 ± 5 градусов вниз от горизонтали.

П р и м е ч а н и е – Заявление изготовителя о соответствии головного светильника данному требованию может быть принято, и его проверка при сертификации не требуется.

Сила света от основного источника света в полностью собранной нормально ориентированной фаре в конце полезного периода (продолжительности) непрерывной работы на границе телесного угла должна быть не ниже 1 кд (1 лк на 1 м). Телесный угол создаваемого конуса света должен быть не менее 90 градусов в любом сечении, проходящем через ось симметрии угла. Указанные значения рассчитывают по техническим данным изготовителя или устанавливают по результатам испытаний согласно разделу 7. Максимальная сила света по оси телесного угла должна быть не менее 1500 кд (1500 лк на 1 м).

4.4. Вспомогательный источник света

Вспомогательный источник света предназначен, как правило, для применения в аварийной ситуации в случае отказа основного источника. Для вспомогательного источника типовые испытания по разделу 7 не проводят.

4.5. Фокус

Основной источник света должен быть сфокусирован или способен к фокусировке для исключения искажения оптического изображения.

4.6. Цветность

Для ненакальных источников света цветовая температура должна быть более 5000 К, а индекс цветопередачи более 70, если иные значения не указаны изготовителем светильника и не включены в инструкции для пользователя.

П р и м е ч а н и е – При сертификации проверка данных о цветовой температуре и индексе цветопередачи, предоставленных изготовителем, не требуется.

5. Надежность

5.1.Срок службы лампы

Срок службы головных светильников с двумя накальными источниками света должен соответствовать требованиям раздела «Лампы для шахтерских головных светильников» IEC 60983. Листок техни-

ческих данных с положительными результатами такого испытания, предоставленный изготовителем, может быть принят без дополнительных испытаний. Минимальный срок службы должен быть не менее 200 ч для основного источника света и не менее 50 ч для вспомогательного.

Срок службы головных светильников с двумя ненакальными источниками света должен быть не менее 200 ч для основного источника света и не менее 50 ч для вспомогательного по результатам испытаний при максимальной температуре окружающей среды и номинальном напряжении батареи.

Для головных светильников с двумя источниками света после 200 ч работы световой поток основного источника света должен соответствовать требованиям 4.3.

Срок службы источников света с одной ненакальной лампой, определенный испытаниями головного светильника с фарой в сборе или по предоставленной изготовителем информации о сроке службы светильника, температуре перехода, максимальной температуре окружающей среды, номинальному напряжению батареи и соответствующим расчетам для головного светильника с фарой в сборе должен быть не менее 5000 ч. Световой поток после 5000 часов работы должен соответствовать требованиям 4.3.

5.2. Срок службы батареи (число циклов заряда/разряда)

Срок службы батареи (число циклов заряда/разряда) вследствие множества типов батарей, режимов заряда и условий эксплуатации настоящим стандартом не нормируется.

Для обеспечения функционирования батареи в заданных условиях в течение фактического периода эксплуатации изготовителем должны быть разработаны инструкции, регламентирующие необходимое время для подзаряда батарей и проведения их контрольных испытаний (см. раздел 8 и приложение А).

Примечание – Выбор зарядного оборудования для аккумуляторных батарей зависит от времени между последовательными фактическими рабочими периодами. Если время подзаряда не достаточно для полного заряда аккумуляторной батареи, в технической документации должны быть приведены рекомендации пользователю по увеличению парка его головных светильников.

5.3. Полезный рабочий период (продолжительность непрерывной работы) головного светильника

В технической документации должен быть указан полезный рабочий период еще не находившегося в эксплуатации головного светильника с учетом тока, потребляемого основным источником света, и среднего тока, потребляемого совмещенным с головным светильником устройством другого функционального назначения за этот период. Испытания проводят в соответствии с разделом 7.

5.4 Прочность и износостойкость

5.4.1. Крепления и соединения

Конструкция креплений и соединений не должна допускать их ослабления при нормальных условиях эксплуатации.

5.4.2. Стойкость к абразивному износу

Головной светильник должен быть изготовлен из материалов, устойчивых к абразивному износу при нормальных условиях эксплуатации.

5.4.3. Работоспособность после механических испытаний

После испытания сбрасыванием в соответствии с IEC 60079-35-1 по меньшей мере один источник света должен оставаться работоспособным, при этом из батарей не должна произойти утечка электролита.

6 Эргономика

6.1. Масса

Масса батареи и корпуса головного светильника не должна превышать 2750 г, а общая масса головного светильника в сборе - 3250 г, если иное не предусмотрено технической документацией на головной светильник.

Масса головных светильников только с фарой (светильники с встроенной батареей) не должна превышать 250 г, если иное не согласовано между изготовителем и потребителем. Рекомендуемая максимальная масса головного светильника только с фарой – 185 г.

6.2. Удобство управления

Конструкция и расположение выключателя должны обеспечивать удобство управления при выполнении им своих функций в рабочем положении головного светильника. Выключатель должен четко срабатывать при переключении его в любое положение.

Примечание – Выключатель должен допускать четкое переключение при работе с ним в защитных перчатках.

6.3. Ремонтпригодность

Конструкция головного светильника должна обеспечивать удобный доступ к заменяемым узлам и/или деталям после снятия специальных крепежных деталей.

Для доливных аккумуляторных батарей должны быть предусмотрены средства для первоначальной заливки, последующего восполнения и замены электролита.

6.4 Защита фары

Для головных светильников, установленных полностью на каске, должен быть предусмотрен страховочный фал, который можно легко закрепить на головном светильнике и торсе.

Примечание – Страховочный фал должен быть долговечным, легким и прочным и иметь минимальный риск зацепления за конструкции шахты и оборудование.

Если головные светильники, состоящие только из фары, предназначены для установки на касках с ограничителями (ремень на подбородке), то настоящее требование не применяется.

7 Испытания – Проверка освещенности в течение полезного рабочего периода (времени непрерывной работы)

Испытание проводят в затемненной комнате или в оболочке при наличии незначительного потока окружающего воздуха или при его отсутствии и при отсутствии влияния отраженного света при температуре $(20 \pm 5) ^\circ\text{C}$ в следующей последовательности.

Подключают светильник к полностью заряженной батарее.

Примечание – Не полностью заряженную (разряженную) батарею необходимо несколько раз разрядить и зарядить для получения полного заряда.

Включают основной источник света и, при необходимости, дополнительное устройство для моделирования указанного в технической документации значения общего потребляемого тока.

В течение полезного рабочего периода (времени непрерывной работы) основной источник света не выключают.

Записывают напряжение батареи по окончании этого периода.

Примечание – Если на выходе батареи включено активное устройство стабилизации напряжения, например, импульсный стабилизатор, напряжение необходимо измерять на входе в такое устройство.

Отключают фару и кабель от батареи и подключают фару к источнику постоянного тока с остаточной пульсацией не более 3 мВ, на выходе которого поддерживается напряжение в пределах $\pm 0,01$ В в течение времени испытания.

Устанавливают напряжение на выходе источника питания, равное напряжению, измеренному по окончании полезного рабочего периода (времени непрерывной работы). Фокусируют основной источник света фары.

Устанавливают фару таким образом, чтобы защитный светопропускающий элемент (защитное стекло) располагался на расстоянии (1000 ± 5) мм от центра откалиброванного фотометрического элемента.

Перемещают фару или фотозлемент под углами, регламентированными в 5.3, выдерживая указанное выше расстояние. Отмечают положение фотозлемента с интервалом 5° или в прямоугольной расчетной сетке, что дает одинаковые результаты. Освещенность должна соответствовать требованиям 4.3.

8 Документация

В комплект технической документации на головной светильник должна входить инструкция (руководство или паспорт) по монтажу, эксплуатации, обслуживанию и ремонту, в которой должно быть предусмотрено следующее:

- a) указания по безопасной эксплуатации головного светильника;
- b) полезный рабочий период (продолжительность непрерывной работы) головного светильника;
- c) минимальное значение освещенности в конце полезного рабочего периода при углах падения света, установленных в 4.3;
- d) минимальное значение освещенности в конце полезного рабочего периода в точке максимальной освещенности;
- e) допустимые типы ламп;
- f) перечень контрольных проверок, проводимых потребителем, для обеспечения безопасной эксплуатации, соблюдения регламента технического обслуживания и поддержания нормируемых настоящим стандартом характеристик освещенности (см. приложение А);
- g) перечень запасных деталей;
- h) перечень специальных инструментов;
- i) специальные инструкции по утилизации батарей и любых других применяемых компонентов;
- j) цветовую температуру и индекс цветопередачи ненакальных источников света, которые не отвечают требованиям 4.6.

9 Маркировка

Маркировка головных светильников, отвечающих требованиям настоящего стандарта, должна включать:

- a) наименование изготовителя или его зарегистрированный торговый знак;
- b) обозначение типа головного светильника;
- c) номер настоящего стандарта;
- d) на корпусе батареи или элементах - дату и код, обозначающий месяц и год изготовления.

П р и м е ч а н и е – Если головной светильник отвечает также требованиям IEC 60079-35-1, то нет необходимости повторять маркировку в соответствии с его требованиями, чтобы избежать дублирования.

Примеры инструкций изготовителя по проведению контрольных испытаний

Примечание – Национальные требования являются приоритетными по отношению к указанным ниже.

А.1 Подготовка к проведению испытаний

а) выбирают представительный образец из числа полностью заряженных головных светильников, находящихся на зарядных стойках таким образом, чтобы в течение не более четырех месяцев были проверены все головные светильники;

б) записывают инвентарные или заводские номера головных светильников;

с) внешним осмотром проверяют наличие дефектов, которые могли бы ухудшить эксплуатационные характеристики головных светильников или снизить безопасность их эксплуатации;

д) устраняют выявленные дефекты или отбраковывают неисправный головной светильник;

е) очищают головной светильник в соответствии с инструкцией;

ф) включают основной источник света на время, равное продолжительности рабочей смены, с учетом времени передвижения работника в подземных выработках шахты к месту работы и обратно. Если головной светильник предполагается использовать для подачи питания к другому электротехническому устройству, при испытании должен также учитываться ток, потребляемый дополнительным электротехническим устройством за это время.

А.2 Порядок проведения испытаний**а) Пример 1**

Устанавливают фару головного светильника на расстоянии (1000 ± 5) мм от соответственно калиброванного фотоэлемента. Находят положение максимальной величины освещенности внутри круга диаметром (100 ± 2) мм на плоскости, параллельной защитному светопропускающему элементу (защитному стеклу) фары, и записывают значение в люксах ($E_{\text{макс}}$).

Примечание – Если испытание проводят в незатемненной комнате или если фотоэлемент не экранирован от постороннего внешнего источника света, необходимо измерить освещенность от постороннего источника света перед испытанием и полученное значение вычесть из результата испытания.

б) Пример 2

Устанавливают фару головного светильника в окошко светометного шара с размерами, указанными на рисунке А.1.

Измеряют световой поток в люменах.

А.3 Оценка результатов испытаний**а) Пример 1**

Максимальная освещенность на расстоянии 1 м должна быть не менее 1500 лк.

б) Пример 2

Световой поток должен быть не менее 10 лм.

Если головной светильник не удовлетворяет требованиям примеров а) и б), он не должен быть допущен к эксплуатации до тех пор, пока его характеристики не будут соответствовать этим требованиям.

А.4 Образец протокола испытаний

Протокол испытаний должен содержать, как правило, следующую информацию:

а) наименование шахты;

б) испытательное подразделение;

с) имя эксперта-испытателя;

д) местонахождение ламповой;

е) число головных светильников в ламповой;

ф) число проверенных головных светильников;

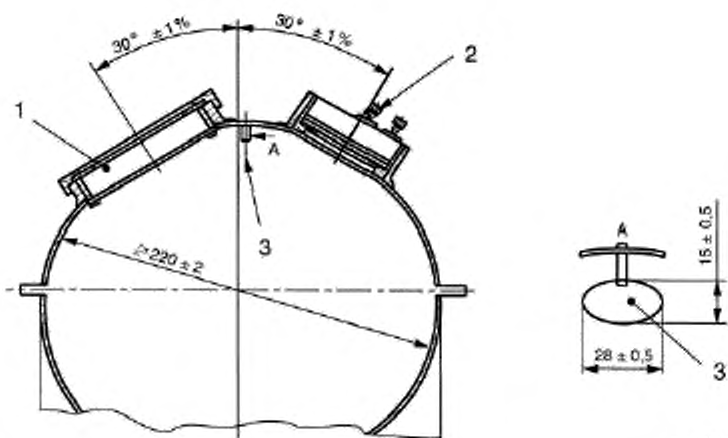
г) наименование предприятия-изготовителя и тип головных светильников;

h) требование к минимальной светоотдаче;

- i) число головных светильников, не отвечающих требованиям технической документации;
 j) дата испытания;
 k) фамилию и подпись испытателя.

Таблица А1 – Результаты испытаний

Номер головного светильника	Результат	Неисправность	Устранение неисправностей	Замечания



IEC 21492

- 1 - апертура фары 2 - фотозлемент 3 - дефлектор А - увеличение (расширение) дефлектора (вид в направлении стрелки)

Рисунок А.1 Схема светомерного шара

Сведения о соответствии ссылочных международных стандартов межгосударственным стандартам

Таблица ДА.1

Обозначение и наименование ссылочного международного стандарта	Степень соответствия	Обозначение и наименование соответствующего межгосударственного стандарта
IEC 60050-845 Международный электротехнический словарь (МЭС) – Глава 845. Освещение	-	*
IEC 60983 Лампы миниатюрные	MOD	ГОСТ 51674—2000 (МЭК 60983 –95) Лампы миниатюрные
IEC 60079-35-1 Головные светильники для применения в шахтах, опасных по рудничному газу. Общие требования и методы испытаний, относящиеся к риску взрыва	-	*
ISO 80000-1 Величины и единицы. Часть 1. Общие положения	-	*
<p>* Соответствующий межгосударственный стандарт отсутствует. До его утверждения рекомендуется использовать перевод на русский язык данного международного стандарта. Перевод данного международного стандарта находится в Федеральном информационном фонде технических регламентов и стандартов.</p> <p>Примечание – В настоящей таблице использовано следующее условное обозначения степени соответствия стандартов:</p> <p>- MOD – модифицированные стандарты.</p>		

УДК 622.47:006.354

МКС 29.260.20

Ключевые слова: светильник головной, эксплуатационные требования, светоотдача, надежность, прочность, износостойкость, эргономика, испытания, техническая документация, маркировка

Подписано в печать 05.11.2014. Формат 60x84¹/₈.

Усл. печ. л. 1,40. Тираж 35 экз. Зак. 4046.

Подготовлено на основе электронной версии, предоставленной разработчиком стандарта

ФГУП «СТАНДАРТИНФОРМ»

123995 Москва, Гранатный пер., 4.
www.gostinfo.ru info@gostinfo.ru

Поправка к ГОСТ IEC 60079-35-2—2013 Взрывоопасные среды. Часть 35-2. Головные светильники для применения в шахтах, опасных по рудничному газу. Эксплуатационные и другие характеристики, относящиеся к безопасности

В каком месте	Напечатано	Должно быть		
Предисловие. Таблица согласования	—	Армения	AM	Минэкономразвития Республики Армения

(ИУС № 6 2019 г.)