
ФЕДЕРАЛЬНОЕ АГЕНТСТВО
ПО ТЕХНИЧЕСКОМУ РЕГУЛИРОВАНИЮ И МЕТРОЛОГИИ



НАЦИОНАЛЬНЫЙ
СТАНДАРТ
РОССИЙСКОЙ
ФЕДЕРАЦИИ

ГОСТ Р
ИСО 28927-10—
2013

Вибрация
**ОПРЕДЕЛЕНИЕ ПАРАМЕТРОВ ВИБРАЦИОННОЙ
ХАРАКТЕРИСТИКИ РУЧНЫХ МАШИН**

Часть 10

Молотки, ломы и перфораторы

(ISO 28927-10:2011,
Hand-held portable power tools — Test methods for evaluation of vibration
emission — Part 10: Percussive drills, hammers and breakers,
IDT)

Издание официальное



Москва
Стандартинформ
2019

Предисловие

1 ПОДГОТОВЛЕН Автономной некоммерческой организацией «Научно-исследовательский центр контроля и диагностики технических систем» (АНО «НИЦ КД») на основе собственного перевода англоязычной версии стандарта, указанного в пункте 4

2 ВНЕСЕН Техническим комитетом по стандартизации ТК 183 «Вибрация, удар и контроль технического состояния»

3 УТВЕРЖДЕН И ВВЕДЕН В ДЕЙСТВИЕ Приказом Федерального агентства по техническому регулированию и метрологии от 22 ноября 2013 г. № 1662-ст

4 Настоящий стандарт идентичен международному стандарту ИСО 28927-10:2011 «Машины ручные. Методы испытаний для определения вибрационной активности. Часть 10. Молотки, ломы и перфораторы» (ISO 28927-10:2011 «Hand-held portable power tools — Test methods for evaluation of vibration emission — Part 10: Percussive drills, hammers and breakers», IDT).

Наименование настоящего стандарта изменено относительно наименования указанного международного стандарта для приведения в соответствие с ГОСТ Р 1.5—2012 (пункт 3.5).

При применении настоящего стандарта рекомендуется использовать вместо ссылочных международных и европейских стандартов соответствующие им межгосударственные стандарты, сведения о которых приведены в дополнительном приложении ДА

5 ВВЕДЕН ВПЕРВЫЕ

6 ИЗДАНИЕ (август 2019 г.) с Поправкой (ИУС 10—2014)

Правила применения настоящего стандарта установлены в статье 26 Федерального закона от 29 июня 2015 г. № 162-ФЗ «О стандартизации в Российской Федерации». Информация об изменениях к настоящему стандарту публикуется в ежегодном (по состоянию на 1 января текущего года) информационном указателе «Национальные стандарты», а официальный текст изменений и поправок — в ежемесячном информационном указателе «Национальные стандарты». В случае пересмотра (замены) или отмены настоящего стандарта соответствующее уведомление будет опубликовано в ближайшем выпуске ежемесячного информационного указателя «Национальные стандарты». Соответствующая информация, уведомление и тексты размещаются также в информационной системе общего пользования — на официальном сайте Федерального агентства по техническому регулированию и метрологии в сети Интернет (www.gost.ru)

© ISO, 2011 — Все права сохраняются
© Стандартиформ, оформление, 2014, 2019

Настоящий стандарт не может быть полностью или частично воспроизведен, тиражирован и распространен в качестве официального издания без разрешения Федерального агентства по техническому регулированию и метрологии

Содержание

1 Область применения	1
2 Нормативные ссылки	1
3 Термины, определения и условные обозначения	2
4 основополагающие стандарты и испытательные коды по вибрации	3
5 Машины, на которые распространяется настоящий стандарт	3
6 Измеряемая вибрация	5
7 Средства измерений	9
8 Условия испытаний и режим работы машины во время испытаний	10
9 Результаты измерений и оценка их достоверности	15
10 Протокол испытаний	15
Приложение А (рекомендуемое) Формы протокола испытаний для определения вибрационной активности молотков зачистных	17
Приложение В (обязательное) Неопределенность измерения	19
Приложение С (обязательное) Конструкция поглотителя энергии со стальными шариками	21
Приложение ДА (справочное) Сведения о соответствии ссылочных международных и европейских стандартов межгосударственным стандартам	22
Библиография	23

Введение

Настоящий стандарт согласно классификации ГОСТ 12.1.012 относится к стандартам безопасности типа С (испытательный код по вибрации), которые устанавливают лабораторные методы измерения вибрации на рукоятках ручных машин в целях заявления и подтверждения их вибрационных характеристик¹⁾.

Если требования, установленные испытательным кодом по вибрации, отличаются от требований стандартов безопасности более высокого уровня (типов А и С по классификации ГОСТ 12.1.012), то руководствоваться следует испытательным кодом по вибрации.

Общие требования к испытательным кодам по вибрации для ручных машин установлены ГОСТ 16519 (стандарт безопасности типа В).

Основным отличием настоящего стандарта от ГОСТ 16519 является определение точек измерений преимущественно на рукоятке ручной машины как можно ближе к кисти оператора между большим и указательным пальцами, поскольку при таком расположении датчика вибрации он в минимальной степени влияет на обхват рукоятки кистью оператора.

Исследования показывают, что вибрация, создаваемая ручными машинами ударного действия в типичных условиях их применения, может быть существенно разной. Основным источником вибрации являются наносимые ручными машинами удары, а результаты измерений вибрации в значительной степени зависят от особенностей работы оператора, свойств объекта обработки и состояния вставного инструмента.

Испытательные коды по вибрации для ручных машин предназначены для того, чтобы получить (усреднением по ансамблю машин) оценку верхнего квартиля распределения параметра вибрации для машин данной модели в реальных условиях применения. Эта вибрация может существенно отличаться от измерения к измерению и зависит от многих факторов, в число которых входят оператор, применяющий машину, рабочее задание, состояние вставного инструмента или расходных материалов. Существенное влияние оказывает также и качество технического обслуживания машин. Особенно значительное влияние оператора и выполняемой операции становится в случае, если вибрация, создаваемая ручной машиной, невелика. Поэтому если в результате испытаний в соответствии с испытательным кодом по вибрации получено значение параметра вибрационной характеристики менее $2,5 \text{ м/с}^2$, то для оценки вибрации на рабочем месте следует использовать значение $2,5 \text{ м/с}^2$.

Для более точной оценки вибрации на рабочем месте применяют ГОСТ 31192.2. Эта оценка может оказаться как выше, так и ниже той, что получена с использованием вибрационной характеристики, заявленной для данной ручной машины. Повышенная вибрация часто объясняется применением изношенного или погнутого вставного инструмента.

¹⁾ При необходимости эти методы могут быть использованы в других целях, например при входном, периодическом или послеремонтном контроле продукции (см. ГОСТ 12.1.012, пункт 4.2).

Вибрация

ОПРЕДЕЛЕНИЕ ПАРАМЕТРОВ ВИБРАЦИОННОЙ ХАРАКТЕРИСТИКИ РУЧНЫХ МАШИН

Часть 10

Молотки, ломы и перфораторы

Mechanical vibration. Evaluation of vibration emission of hand-held power tools.
Part 10. Percussive drills, hammers and breakers

Дата введения — 2014—09—01
(Поправка)

1 Область применения

Настоящий стандарт устанавливает лабораторный метод определения параметров вибрационной характеристики ручных машин ударного действия, вставной инструмент которых может совершать или не совершать вращательное движение (далее — машины), по измерениям вибрации на рукоятках. Примерами таких машин могут быть бурильные молотки, строительные перфораторы, перфораторы для анкерных работ, ломы (для разрушения бетона или дорожного покрытия).

Настоящий стандарт распространяется на машины (см. раздел 5) с пневматическим и иным приводом, предназначенные для образования отверстий в твердых материалах, таких как камень или бетон, а также на ломы (рабочее положение которых вертикально) для разрушения твердых материалов (бетона, камня, дорожного покрытия, асфальта) и молотки (рабочее положение которых может быть произвольным) для клепальных и обрубочных работ. Настоящий стандарт не распространяется на ударные дрели, а также на телескопические перфораторы и перфораторы с автоподатчиком, управление которыми осуществляется вручную через дополнительные приспособления.

Результаты испытаний могут быть использованы для сравнения разных моделей машины одного вида.

2 Нормативные ссылки

В настоящем стандарте использованы нормативные ссылки на следующие стандарты:

ISO 2787, Rotary and percussive pneumatic tools — Performance tests (Машины пневматические вращательного и ударного действия. Эксплуатационные испытания)

ISO 5349:2001 (all parts), Mechanical vibration — Measurement and evaluation of human exposure to hand-transmitted vibration (Вибрация. Измерения локальной вибрации и оценка ее воздействия на человека)

ISO 5391:2003, Pneumatic tools and machines — Vocabulary (Пневматические машины и инструмент. Словарь)

ISO 17066, Hydraulic tools — Vocabulary (Инструмент гидравлический. Словарь)

ISO 20643:2005, Mechanical vibration — Hand-held and hand-guided machinery — Principles for evaluation of vibration emission (Вибрация. Машины ручные и с ручным управлением. Принципы определения параметров виброактивности)

EN 12096, Mechanical vibration — Declaration and verification of vibration emission values (Вибрация. Заявление и подтверждение вибрационных характеристик)

3 Термины, определения и условные обозначения

3.1 Термины и определения

В настоящем стандарте применены термины по ИСО 5391, ИСО 17066 и ИСО 20643, а также следующие термины с соответствующими определениями:

3.1.1 бурильный молоток (rock drill): Ручная машина ударно-поворотного или ударно-вращательного действия для образования отверстий в горной породе, бетоне и других материалах с устройством промывки (продувки) для удаления выбуренного материала.

Примечание 1 — Данное определение модифицировано по отношению к ИСО 5391:2003, статья 2.3.1.

Примечание 2 — Масса легких бурильных молотков (без вставного инструмента) не превышает 15 кг. Перфораторы массой свыше 15 кг относят к тяжелым.

3.1.2 (строительный) перфоратор (rotary hammer): Ручная машина ударно-вращательного действия с вставным спиральным сверлом без устройства продувки высверливаемого отверстия воздухом.

Примечание — Данное определение модифицировано по отношению к ИСО 5391:2003, статья 2.3.2.

3.1.3 лом (breaker): Ручная машина ударного действия для разрушения бетона, горной породы, каменной кладки, дорожного покрытия и т. п.

Примечание 1 — Данное определение модифицировано по отношению к ИСО 5391:2003, статья 2.2.12.

Примечание 2 — Лом обычно имеет Т-образную рукоятку и при работе находится в положении, близком к вертикальному.

3.1.4 перфоратор для анкерных работ (plug hole drill): Ручная машина ударно-вращательного действия со вставным сверлом с прямыми или спиральными канавками, предназначенная преимущественно для высверливания небольших отверстий в бетоне, природном камне, кирпиче и т. д.

Примечание — Данное определение модифицировано по отношению к ИСО 5391:2003, статья 2.3.3.

3.1.5 обрубочный молоток (chipping hammer, chiselling hammer): Ручная машина ударного действия, предназначенная для обрубки, зачистки и чеканки отливок, сварных соединений и т. п., в которой в качестве вставного инструмента используют, как правило, зубило или резец.

Примечание — Данное определение модифицировано по отношению к ИСО 5391:2003, статья 2.2.1.

3.1.6 клепальный молоток (riveting hammer): Ручная машина ударного действия, предназначенная для формирования заклепочных соединений.

Примечание — Данное определение модифицировано по отношению к ИСО 5391:2003, статья 3.4.1.

3.1.7 отбойный молоток (pick hammer): Ручная машина ударного действия, предназначенная для разрыхления или разрушения некрепких материалов (горных пород).

Примечание — Данное определение модифицировано по отношению к ИСО 5391:2003, статья 2.2.10.

3.2 Условные обозначения

В настоящем стандарте применены следующие условные обозначения:

Обозначение	Величина	Единица измерения
a_{hw}	Среднеквадратичное значение скорректированного ускорения в одном направлении измерений	m/c^2
a_{hv}	Полное среднеквадратичное значение ускорения	m/c^2
\bar{a}_{hv}	Среднее арифметическое значений a_{hv} по нескольким измерениям для одного оператора и одного положения кисти руки	m/c^2
a_h	Среднее арифметическое значений \bar{a}_{hv} по всем операторам для одного положения кисти руки	m/c^2

Обозначение	Величина	Единица измерения
\bar{a}_h	Среднее арифметическое значений a_h по нескольким машинам для одного положения кисти руки	м/с ²
a_{hd}	Заявленное значение параметра вибрационной характеристики	м/с ²
s_{n-1}	Выборочное стандартное отклонение для серии измерений	м/с ²
σ_K	Стандартное отклонение воспроизводимости	м/с ²
C_V	Коэффициент вариации в серии измерений	—
K	Параметр, характеризующий неопределенность измерения (расширенная неопределенность)	м/с ²

4 Основополагающие стандарты и испытательные коды по вибрации

Настоящий стандарт основан на требованиях основополагающего стандарта ИСО 20643 к испытательным кодам по вибрации для ручных машин, в том числе в части структуры стандарта, за исключением приложений.

В приложении А приведена рекомендуемая форма протокола испытаний, в приложении В — процедура определения расширенной неопределенности.

5 Машины, на которые распространяется настоящий стандарт

Настоящий стандарт распространяется на машины с вращающимся ударным вставным инструментом, предназначенные для образования отверстий в твердых материалах, таких как камень или бетон, а также на ломы (вертикальное рабочее положение) для разрушения твердых материалов (бетона, камня, дорожного покрытия, асфальта) и молотки (произвольное рабочее положение) для клепальных и обрубочных работ.

Примеры типичных молотков, ломов и перфораторов, на которые распространяется настоящий стандарт, показаны на рисунках 1—7.

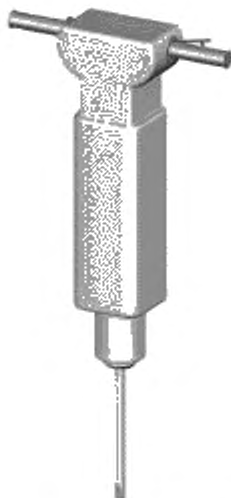


Рисунок 1 — Лом/бурильный молоток



Рисунок 2 — Перфоратор



Рисунок 3 — Большой обручный молоток/перфоратор для анкерных работ



Рисунок 4 — Малый обручный молоток



Рисунок 5 — Отбойный молоток

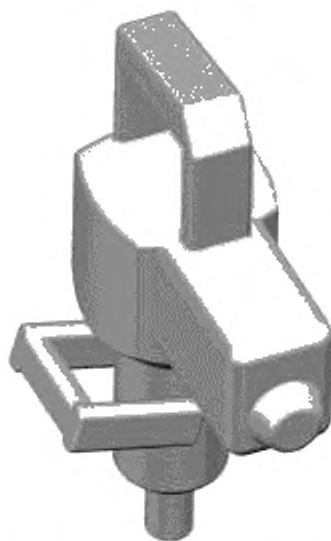
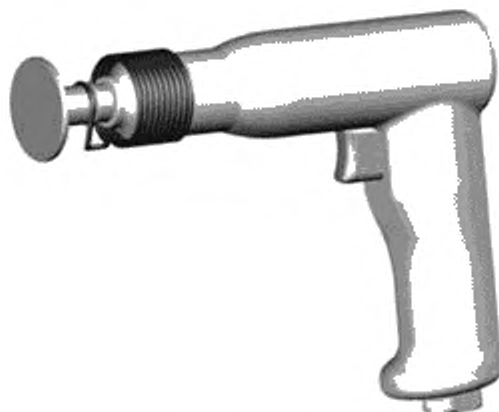


Рисунок 6 — Отбойный молоток с поддерживающей рукояткой



Примечание — Показан пример клепального молотка с рукояткой пистолетного типа.

Рисунок 7 — Клепальный молоток

6 Измеряемая вибрация

6.1 Направления измерений

Измерения локальной вибрации проводят в зоне обхвата каждой руки оператора одновременно в трех ортогональных направлениях, показанных на рисунках 8—14.

6.2 Точки измерений

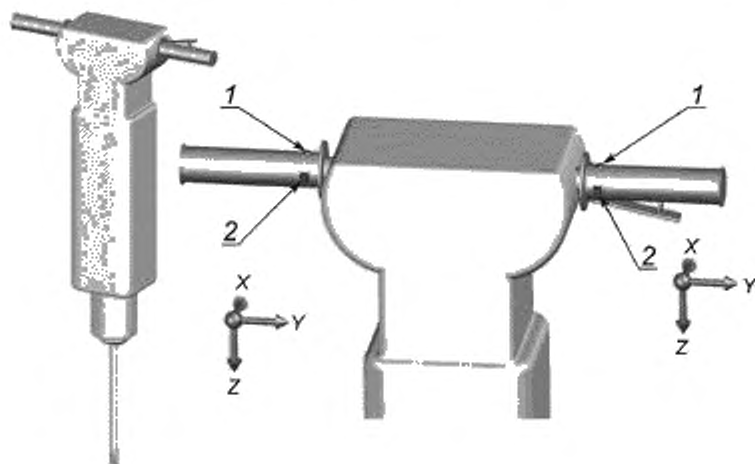
Измерения проводят в зонах обхвата, в которых оператор удерживает машину и прилагает силу подачи при ее нормальном использовании. Для одноручных машин измерения проводят в одной точке.

Для каждой из зон обхвата предпочтительным является расположение датчиков вибрации по возможности ближе к кисти руки оператора между большим и указательным пальцами.

Если установка датчиков вибрации в предпочтительных точках измерений невозможна, то используют дополнительные точки измерений, расположенные на той же стороне рукоятки, что и предпочтительные точки, и как можно ближе к ним.

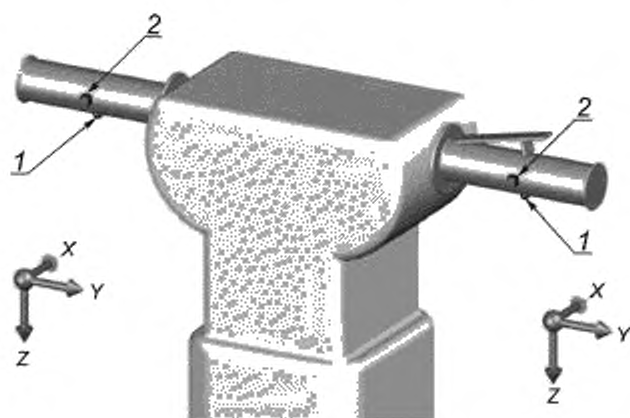
Для ломов и бурильных машин с Т-образными antivибрационными «качающимися» рукоятками датчик располагают посередине рукоятки. Вследствие работы механизма antivибрационной защиты вибрация будет существенно разной в разных точках рукоятки по ее длине, но при этом вибрацию в точке посередине рукоятки можно рассматривать как представительную с точки зрения описания вибрационной активности машины. При работе с машинами такого типа сила обхвата рукояток невелика, поэтому указанное размещение датчика вибрации не будет создавать значительных помех оператору.

Предпочтительные и дополнительные точки измерений для машин разных типов, на которые распространяется настоящий стандарт, показаны на рисунках 8—15.



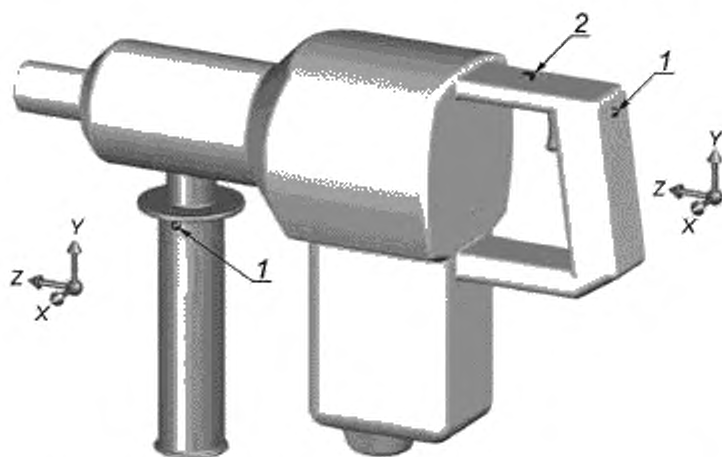
1 - предпочтительная точка измерений, 2 - дополнительная точка измерений

Рисунок 8 — Лом/бурильный молоток



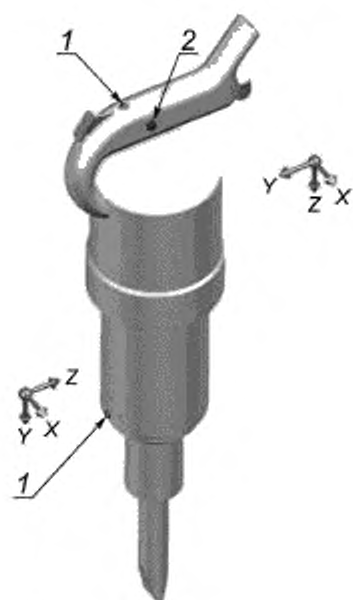
1 — предпочтительная точка измерений; 2 — дополнительная точка измерений

Рисунок 9 — Точки измерений для лома/бурильного молотка с Т-образными antivибрационными «качающимися» рукоятками



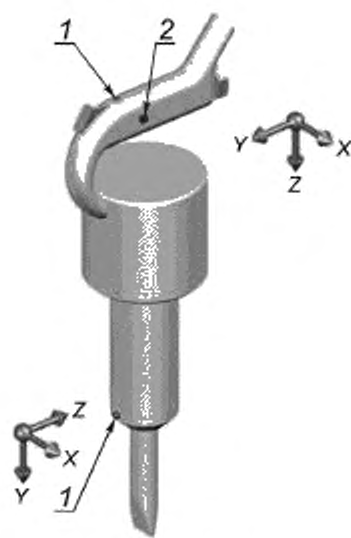
1 — предпочтительная точка измерений; 2 — дополнительная точка измерений

Рисунок 10 — Перфоратор



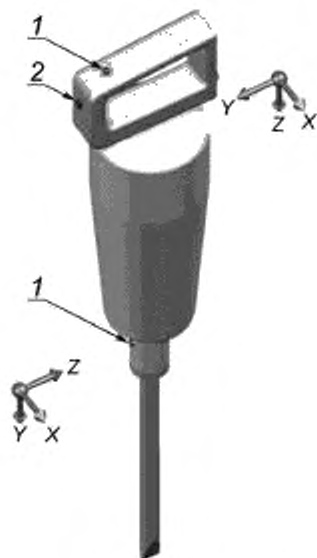
1 — предпочтительная точка измерений;
2 — дополнительная точка измерений

Рисунок 11 — Большой обрубочный молоток/перфоратор для анкерных работ



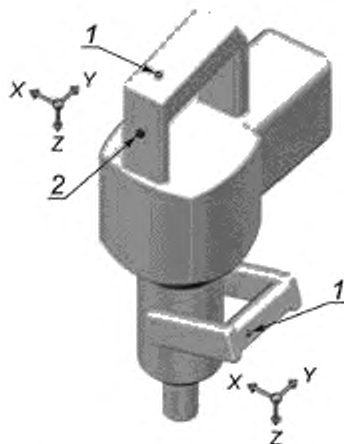
1 — предпочтительная точка измерений;
2 — дополнительная точка измерений

Рисунок 12 — Малый обрубочный молоток



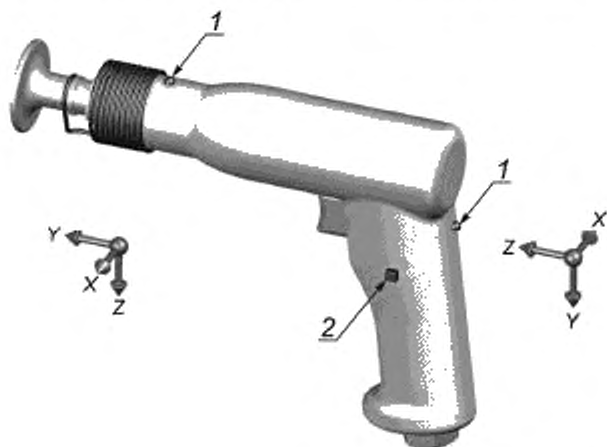
1 — предпочтительная точка измерений,
2 — дополнительная точка измерений

Рисунок 13 — Отбойный молоток



1 — предпочтительная точка измерений;
2 — дополнительная точка измерений

Рисунок 14 — Отбойный молоток с поддерживающей рукояткой



1 — предпочтительная точка измерений; 2 — дополнительная точка измерений

Примечание — Показан пример клепального молотка с рукояткой пистолетного типа.

Рисунок 15 — Клепальный молоток

6.3 Измеряемые параметры вибрации

Измеряемые параметры вибрации — по ИСО 20643 (подраздел 6.3).

6.4 Полная вибрация

Для каждой зоны обхвата должно быть определено и отражено в протоколе испытаний полное среднеквадратичное значение ускорения согласно ИСО 20643 (подраздел 6.4). Допускается проводить измерения полной вибрации только для одной зоны обхвата, если известно (например, в результате

предварительных испытаний с участием одного оператора с серией из пяти измерений), что для нее среднеквадратичное значение полного ускорения выше, чем для другой кисти, более чем на 30 %.

Полное среднеквадратичное значение ускорения рассчитывают для каждой серии измерений по формуле

$$a_{hvmess} = \sqrt{a_{hw x}^2 + a_{hw y}^2 + a_{hw z}^2} \quad (1)$$

7 Средства измерений

7.1 Общие положения

Общие требования к средствам измерений — по ИСО 20643 (подраздел 7.1).

7.2 Датчики вибрации

7.2.1 Требования к датчикам вибрации

Общие требования к датчикам вибрации — по ИСО 20643 (пункт 7.2.1).

Общая масса датчика вибрации с устройством крепления должна быть достаточно мала, чтобы не оказывать влияния на результаты измерений. Контроль выполнения данного требования особенно важен для машин с легкими пластиковыми рукоятками (см. ИСО 5349-2).

7.2.2 Крепление датчиков вибрации

Датчик вибрации или переходный блок в случае его использования должен быть жестко закреплен на поверхности рукоятки машины.

В случае если измерения проводят с помощью трех однокомпонентных датчиков вибрации, их устанавливают с помощью переходного блока (кубика).

Измерительные оси (двух однокомпонентных датчиков или две оси трехкомпонентного датчика), направленные параллельно вибрирующей поверхности, должны находиться на расстоянии от нее не более 10 мм.

Примечание — Обычно при измерениях вибрации машин, на которые распространяется настоящий стандарт, используют механические фильтры с целью предотвратить появление паразитного сигнала в области нулевой частоты. Ранее при проведении измерений с применением механических фильтров рекомендовалось для измерений вибрации в трех ортогональных направлениях использовать три акселерометра, устанавливаемых на кубике с собственным механическим фильтром каждый. Однако для таких измерений могут быть использованы и некоторые модели трехкомпонентных акселерометров. Рекомендуется при проведении измерений контролировать низкочастотную составляющую вибрации в области ниже частоты ударов. Наличие такой составляющей зачастую является признаком перегрузки средств измерений входным высокочастотным процессом.

7.3 Фильтр частотной коррекции

Требования к фильтру частотной коррекции — по ИСО 5349-1.

7.4 Время интегрирования

Требования к устройству интегрирования — по ИСО 20643 (подраздел 7.4). Для каждого измерения время интегрирования должно быть не менее 8 с, что согласуется с длительностью работы машины во время испытаний (см. 8.4).

7.5 Вспомогательное оборудование

Для машин с пневматическим приводом давление сжатого воздуха измеряют манометром, обеспечивающим точность измерения не менее 0,1 бар¹⁾.

Для машин с гидравлическим приводом расход жидкости измеряют расходомером, обеспечивающим точность измерения не менее 0,25 л/мин.

Для машин с электрическим приводом напряжение питания измеряют вольтметром, обеспечивающим точность измерения не менее 3 %.

7.6 Калибровка

Калибровку выполняют в соответствии с ИСО 20643 (подраздел 7.6).

¹⁾ 1 бар = 0,1 МПа = 0,1 Н/мм² = 10⁵ Н/м².

8 Условия испытаний и режим работы машины во время испытаний

8.1 Общие положения

Для испытаний используют новую смазанную машину, обеспеченную соответствующим техническим уходом. Если для машины данной модели изготовителем рекомендован прогрев, то перед началом испытаний ее выдерживают установленное время во включенном состоянии.

Одноручные машины в процессе испытаний удерживают одной рукой. Измерения для них проводят только в одной точке и при одном положении кисти руки.

Если машина ударного действия может работать в режимах как с вращением, так и без вращения вставного инструмента, то для нее проводят испытания, установленные для сверлильных машин и для отбойных молотков.

Если режим ударов может быть отключен, то для такой машины проводят испытания, установленные для сверлильных машин и перфораторов.

Во время испытаний поглотитель энергии или объект обработки устанавливают таким образом, чтобы оператор мог выполнять рабочую операцию в удобной позе, выпрямившись, прилагая к машине силу подачи, направленную вертикально вниз (см. рисунки 16—18).

В ходе испытаний измеряют частоту ударов машины и результат измерений заносят в протокол испытаний. Эти измерения могут быть выполнены с помощью электронных фильтров или другими способами (например, на основе анализа сигнала вибрации).

8.2 Режим работы машины

8.2.1 Пневматические машины

В процессе испытаний машина работает при номинальном давлении сжатого воздуха в соответствии с рекомендациями изготовителя. Работа машины должна быть стабильной и плавной. Давление сжатого воздуха измеряют и результат измерения заносят в протокол испытаний.

Сжатый воздух подают по шлангу диаметром, рекомендуемым изготовителем, и длиной 3 м. Шланг должен быть соединен с машиной через резьбовой переходник, предпочтительно тот, который входит в комплектацию машины, и закреплен хомутом. Устройства для быстрого соединения шланга с машиной при испытаниях не применяют, поскольку их масса способна повлиять на измеряемую вибрацию.

Давление сжатого воздуха в системе питания поддерживают постоянным в соответствии с рекомендациями изготовителя и измеряют согласно ИСО 2787 непосредственно за соединительным шлангом. Давление в процессе испытаний не должно отклоняться от значения, установленного изготовителем, более чем на 0,2 бар.

8.2.2 Машины с другим типом привода

Электрические и гидравлические машины, а также машины с бензиновым двигателем перед началом измерений прогревают в течение приблизительно 10 мин. Характеристики системы питания машины в процессе испытаний (электрическое напряжение, расход жидкости и т. д.) должны поддерживаться в соответствии с рекомендациями изготовителя и указываться в протоколе испытаний. Работа машины должна быть стабильной и плавной.

Если машина, прежде чем ее вибрационные характеристики достигнут номинальных заявляемых значений, нуждается в приработке, то перед проведением испытаний ее прирабатывают в соответствии с рекомендациями изготовителя.

8.3 Другие влияющие величины

Величинами, которые влияют на результаты испытаний, должны быть измерены и зафиксированы в протоколе испытаний, являются сила подачи и частота ударов.

8.4 Факторы, характеризующие условия испытаний

8.4.1 Строительные перфораторы, перфораторы для анкерных работ и легкие бурильные молотки

Машины данного вида испытывают при выполнении рабочей операции высверливания вертикального отверстия в блоке неармированного бетона, состав которого определен в таблице 1,

как показано на рисунке 16. Блок должен иметь предел прочности на сжатие в возрасте 28 дней (определенный в соответствии с [1]¹⁾) не менее 40 МПа. Размеры блока должны быть не менее 800 × 500 × 200 мм.

Таблица 1 — Состав бетона (на 1 м³)

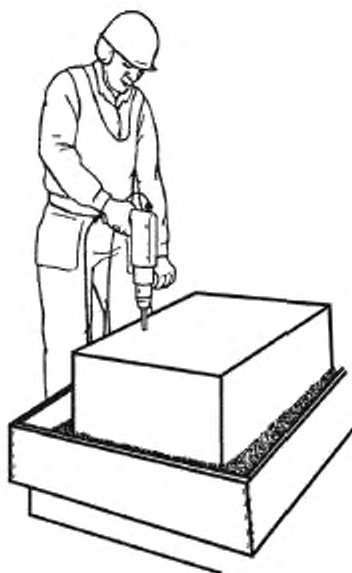
Цемент ^a , кг	Вода, м ³	Заполнитель ^b	
		Размер частиц, мм	Массовая доля, %
330	0,183	От 0 до 2	38 ± 3
		От 0 до 8	50 ± 5
		От 0 до 16	80 ± 5
		От 0 до 32	100

Примечание — Допускается меньшая доля частиц с размерами от 16 до 32 мм.

^a Массовое отношение воды к цементу должно составлять $0,55 \pm 0,02$ (при допуске на массу цемента/воды +10 %, что дает возможность изготовителю бетона обеспечить требуемую прочность на сжатие при использовании конкретной марки цемента).

^b Не должен быть ни слишком твердым (галька, гранит), ни слишком мягким (известняк).

Бетонный блок должен быть установлен на плоской горизонтальной поверхности. В качестве демпфирующего материала, компенсирующего все неровности поверхности бетонного блока, может быть использован, например, песок, изолирующее покрытие или деревянный настил. Установленный блок не должен иметь значительных резонансов в области частот, где они могли бы оказать влияние на результат испытаний.



Примечание — Оператор стоит на весах с целью контроля силы подачи.

Рисунок 16 — Рабочая поза оператора при испытаниях строительных перфораторов, перфораторов для анкерных работ и легких бурильных молотков

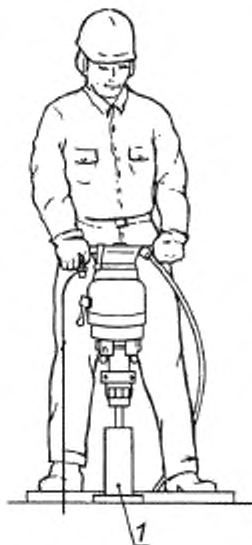
¹⁾ Может быть применен ГОСТ 310.4—81 «Цементы. Методы определения предела прочности при изгибе и сжатии».

8.4.2 Тяжелые бурильные молотки и ломы без вращательного движения

Испытания тяжелых бурильных молотков и ломов, вставной инструмент которых не совершает вращательного движения, проводят с использованием поглотителя энергии из стальных шариков в качестве нагружающего устройства.

Бурильное сверло тяжелых бурильных молотков должно вращаться во время испытаний.

При совершении рабочей операции вставной инструмент машины должен быть направлен вертикально вниз (см. рисунок 17). Хвостовик не должен соприкасаться с входной втулкой поглотителя энергии, поскольку это может исказить результаты испытаний.



1 — поглотитель энергии из стальных шариков

Примечание — Оператор стоит на весах с целью контроля силы подачи.

Рисунок 17 — Рабочая поза оператора при испытаниях тяжелых бурильных молотков и ломов без вращательного движения

Поглотитель энергии выбирают по таблице 2 в соответствии с диаметром хвостовика d .

Поглотитель энергии жестко закрепляют на основании в виде бетонного блока или несущей плиты массой не менее 300 кг таким образом, чтобы резонансы системы «поглотитель энергии — основание» лежали вне диапазона измерений локальной вибрации и не могли повлиять на результаты испытаний.

Дополнительные сведения о конструкции поглотителя энергии приведены в приложении С.

Таблица 2 — Параметры конструкции поглотителя энергии

Диаметр хвостовика d , мм	Размер поглотителя энергии	Диаметр стальной трубы D , мм	Диаметр стального шарика, мм	Высота столба шариков H , мм
До 23	40	40	4	100
23 включ. и выше	60	60	4	150

8.4.3 Отбойные, обрубные и клепальные молотки

Испытания отбойных, обрубных и клепальных молотков проводят с использованием поглотителя энергии из стальных шариков в качестве нагружающего устройства.

При совершении рабочей операции вставное зубило должно быть направлено вертикально вниз (см. рисунок 18) и не соприкасаться с входной втулкой поглотителя энергии, чтобы не исказить результаты испытаний.

Поглотитель энергии выбирают по таблице 2 в соответствии с диаметром хвостовика d .

Поглотитель энергии жестко закрепляют на основании в виде бетонного блока или несущей плиты массой не менее 300 кг таким образом, чтобы резонансы системы «поглотитель энергии — основание» лежали вне диапазона измерений локальной вибрации и не могли повлиять на результаты испытаний.



Примечание — Оператор стоит на весах с целью контроля силы подачи.

Рисунок 18 — Рабочая поза оператора при испытаниях отбойных, обрубных и клепальных молотков

8.4.4 Сила подачи

Сила подачи в вертикальном направлении в совокупности с собственным весом машины должны обеспечить правильную и стабильную работу машины. При этом не должно происходить соприкосновения бурта вставного инструмента и патрона ручной машины.

Чрезмерной силы подачи следует избегать. Если машина снабжена устройствами снижения вибрации, то не следует перегружать их, чтобы не снизить эффективность работы этих устройств.

Примечание — Для достижения стабильной работы машин с электрическим приводом обычно достаточно приложить силу подачи на 30 Н больше той, которая необходима, чтобы избежать подскоков машины при выполнении рабочей операции.

Для контроля и управления силой подачи оператор в процессе испытаний встает на веса. Тогда сила подачи будет равна весу оператора за вычетом показания весов.

8.4.5 Процедура испытаний

8.4.5.1 Общие положения

При участии каждого из трех операторов проводят серию из пяти измерений в соответствии с 8.4.5.1—8.4.5.4.

Полная последовательность испытаний показана в рекомендуемой форме протокола испытаний (см. приложение А).

Объект обработки или поглотитель энергии должен быть установлен таким образом, чтобы оператор имел возможность работать в удобной позе, выпрямившись, направив машину вертикально вниз, как показано на рисунках 16—18.

В процессе каждого испытания (высверливании отверстия в бетоне или работе на поглотителе энергии) выполняют измерения продолжительностью не менее 8 с, если только этому не препятствует конструкция машины (например, очень мощная машина с коротким сверлом).

8.4.5.2 Процедура испытаний для строительных перфораторов, перфораторов для анкерных работ и легких бурильных молотков

Измерения начинают в момент первого контакта сверла с бетонным блоком и останавливают после того, как глубина отверстия достигает 80 % длины рабочей части сверла или станет равна толщине блока (не допуская высверливания сквозного отверстия).

Каждое испытание проводят с новым сверлом.

Для машин с неэлектрическим приводом сверла выбирают в соответствии с таблицей 3, а для машин с электрическим приводом — в соответствии с таблицей 4.

Таблица 3 — Размеры сверла для машины с неэлектрическим приводом

Масса машины, кг	Диаметр сверла (приблизительно), мм	Длина рабочей части сверла (приблизительно), мм
До 8 включ.	15	200
Св. 8	30	400
Размеры сверла выбирают из стандартизованных рядов, но возможно более близкими к значениям, указанным в таблице.		

Таблица 4 — Размеры сверла для машины с электрическим приводом

Масса машины, кг	Диаметр сверла, мм	Длина рабочей части сверла, мм
До 3,5 включ.	10	100
От 3,5 до 5 включ.	16	
От 5 до 7 включ.	20	200
От 7 до 10 включ.	25	
От 10 до 18 включ.	32	250
Св. 18	40	

8.4.5.3 Процедура испытаний для тяжелых бурильных молотков и ломов без вращательного движения

В процессе каждого испытания выполняют измерения продолжительностью не менее 8 с после достижения стабильного режима работы машины.

При испытаниях тяжелых бурильных молотков вставной инструмент в процессе измерений должен вращаться.

8.4.5.4 Процедура испытаний для отбойных, обрубных и клепальных молотков

В процессе каждого испытания выполняют измерения продолжительностью не менее 8 с после достижения стабильного режима работы машины.

Испытания машин, предназначенных для работы в горизонтальном положении с удержанием их обеими руками, проводят в вертикальном положении, нагружая их поглотителем энергии. При этом одна рука обхватывает рукоятку, на которой расположен выключатель, а другая упирается в заднюю часть машины. Измерения кроме рукоятки проводят также на передней части машины.

Если конструкция машины предусматривает удержание ее в процессе работы за вставной инструмент без втулки, то проведение измерений в месте расположения кисти руки оператора затруднено. При этом, однако, локальная вибрация, воздействующая на эту кисть, будет, как правило, много больше вибрации, измеренной на рукоятке машины. В таких случаях измерения вибрации данной машины допускается не проводить, указывая при этом в технической документации, что параметр вибрационной характеристики машины «превышает 30 м/с²».

8.5 Операторы

В испытаниях участвуют три оператора. Поскольку оператор оказывает существенное влияние на вибрацию машины, к испытаниям могут допускаться только те из них, которые имеют достаточный опыт работы с данными машинами и способны правильно выполнять рабочие операции с их применением.

9 Результаты измерений и оценка их достоверности

9.1 Регистрируемые значения параметров вибрации

Для каждой машины, представленной на испытаниях, выполняют по пять измерений вибрации с участием каждого из операторов.

Результаты измерений для каждой машины заносят в протокол испытаний, как показано в приложении А (см. также 6.4).

Для данных, полученных с участием каждого из оператора и в каждой точке измерений, рассчитывают стандартное отклонение s_{n-1} , а также коэффициент вариации C_V по формулам:

$$C_V = \frac{s_{n-1}}{\bar{a}_{hv}}, \quad (2)$$

$$s_{n-1} = \sqrt{\frac{1}{n-1} \sum_{i=1}^n (a_{hvi} - \bar{a}_{hv})^2}, \quad (3)$$

где a_{hvi} — полное среднеквадратичное значение ускорения в i -м измерении серии из пяти измерений, m/c^2 ;

\bar{a}_{hv} — среднее арифметическое значений a_{hvi} в серии из пяти измерений, m/c^2 ;

n — число измерений в серии измерений, $n = 5$.

Если окажется, что C_V превышает 0,15 или s_{n-1} превышает 0,3 m/c^2 , то необходимо провести тщательную проверку правильности выполнения процедуры испытаний и в случае выявления ошибок повторить измерения. Если ошибок в проведении испытаний не обнаружено, то результаты измерений считают достоверными.

9.2 Заявляемые и подтверждаемые параметры вибрационной характеристики машины

Полученные в каждой точке измерений для каждого оператора значения \bar{a}_{hv} , являющиеся средними арифметическими значений a_{hvi} в сериях из пяти измерений, усредняют по трем операторам, в результате чего получают значение a_h .

Если испытания проводят для единичной машины, то в качестве заявляемого значения a_{hd} принимают максимальное из значений a_h по всем точкам измерений (двум точкам для машины с двумя рукоятками и одной точке для одноручной машины).

Если испытания проводят для партии машин, то число машин в партии должно быть не менее трех. Для каждой точки измерений по результатам измерений a_h для всех машин партии вычисляют их среднее арифметическое значение \bar{a}_h . В качестве заявляемого значения a_{hd} принимают максимальное из значений \bar{a}_h по всем точкам измерений (двум точкам для машины с двумя рукоятками и одной точке для одноручной машины).

Параметры вибрационной характеристики a_{hd} и K должны быть представлены в соответствии с процедурой, установленной ЕН 12096¹⁾. Если первой значащей цифрой a_{hd} является единица, то значение a_{hd} должно быть представлено с точностью до двух с половиной значащих цифр (например, 1,20 m/c^2 ; 14,5 m/c^2). Если первой значащей цифрой a_{hd} является любая цифра, кроме единицы, то значение a_{hd} должно быть представлено с точностью до двух значащих цифр (например, 0,93 m/c^2 ; 8,9 m/c^2). В представлении K число цифр после десятичной запятой должно быть таким же, как и в представлении a_{hd} .

Значение K определяют в соответствии с ЕН 12096 на основе стандартного отклонения воспроизводимости σ_R (см. приложение В).

10 Протокол испытаний

В протоколе испытаний указывают следующие данные.

- стандарт, в соответствии с которым проведены испытания (т. е. дают ссылку на настоящий стандарт);
- название испытательной лаборатории;

¹⁾ Процедура, установленная европейским стандартом, без изменений перенесена в ГОСТ 12.1.012—2004 «Система стандартов безопасности труда. Вибрационная безопасность. Общие требования».

- c) дату испытаний и лицо, ответственное за их проведение;
- d) сведения о машине (изготовитель, модель, заводской номер и т. п.);
- e) заявляемые параметры вибрационной характеристики a_{hd} и K ;
- f) присоединяемые или вставные инструменты;
- g) параметры системы питания (давление сжатого воздуха, электрическое напряжение и т. п.);
- h) средства измерений (датчики вибрации, устройство регистрации данных, аппаратное и программное обеспечение);
- i) точки и способы установки датчиков, направления измерений и все показания, снимаемые в процессе испытаний;
- j) условия работы машины в процессе испытаний и значения величин в соответствии с 8.2 и 8.3;
- k) подробные результаты испытаний (см. приложение А).

Если положение датчиков или другие условия измерений были отличны от установленных настоящим стандартом, то эти отличия должны быть приведены в протоколе испытаний вместе с их обоснованием.

**Приложение А
(рекомендуемое)**

**Формы протокола испытаний для определения вибрационной активности
молотков зачистных**

Общие сведения

Испытания проведены в соответствии с ГОСТ ИСО 28927-10 «Вибрация. Определение параметров вибрационной характеристики ручных машин. Часть 10. Молотки, ломы и перфораторы»	
Ответственные за испытания	
Испытательная лаборатория:	Испытания провел: Протокол составил: Дата:
Объект испытаний и заявляемая вибрационная характеристика	
Испытуемая машина (тип, изготовитель, модель, заводской номер):	Заявляемая вибрационная характеристика (a_{hd} , К) и поправки (если применялись):
Средства измерений	
Датчики (изготовитель, тип, точки установки, метод крепления) с приложением фотографий; механический фильтр (если использовался):	
Средства измерений вибрации:	Другое оборудование:
Условия и результаты испытаний	
Условия испытаний (метод испытаний, материал объекта обработки, вставной инструмент, поза оператора и положение его рук) с приложением фотографий:	
Параметры питания (давление сжатого воздуха, расход жидкости, напряжение питания):	Сила подани:
Частота ударов:	Другие величины:

Результаты измерений для одной машины

Дата:		Модель машины:				Заводской номер:					
Измерение	Оператор	Измерение	Основная рукоятка (точка измерений 1)				Поддерживающая рукоятка (точка измерений 2)				
			a_{1nx}	a_{1ny}	a_{1nz}	a_{1nv}	a_{2nx}	a_{2ny}	a_{2nz}	a_{2nv}	
			По операторам		По операторам		По операторам		По операторам		
			\bar{a}_{by}	S_{n-1}	\bar{a}_{by}	S_{n-1}	\bar{a}_{by}	S_{n-1}	\bar{a}_{by}	S_{n-1}	
			C_V	C_V	C_V	C_V	C_V	C_V	C_V	C_V	
1	1	1									
2	1	2									
3	1	3									
4	1	4									
5	1	5									
6	2	1									
7	2	2									
8	2	3									
9	2	4									
10	2	5									
11	3	1									
12	3	2									
13	3	3									
14	3	4									
15	3	5									
			a_i для точки измерений 1:				a_i для точки измерений 2:				
			S_R для точки измерений 1				S_R для точки измерений 2:				

Приложение В
(обязательное)

Неопределенность измерения

В.1 Общие положения

Параметр K , выражающийся в m/c^2 , характеризует неопределенность заявленного параметра a_{hd} , а в случае испытания партии машин — изменения этого параметра внутри партии.

Сумма a_{hd} и K представляет собой тот предел, ниже которого с большой степенью вероятности находятся параметр вибрации единичной машины и вибрационные параметры заданной большой доли машин в партии.

В.2 Испытания единичной машины

В случае испытаний единичной машины параметр K рассчитывают по формуле

$$K = 1,65 \sigma_R,$$

где σ_R — стандартное отклонение воспроизводимости. В качестве оценки σ_R можно принять большее из двух значений, получаемых по формулам:

- a) $s_R = \sqrt{s_{rec}^2 + s_{op}^2}$;
b) $s_R = 0,06 a_{hd} + 0,3$.

Примечание 1 — Формула, приведенная в перечислении b) является эмпирической и может рассматриваться как определяющая нижний предел возможных значений s_R .

Для расчетов по формуле, приведенной в перечислении a), используют данные в точке измерений, где получено максимальное значение a_h , при этом

s_{rec}^2 — среднее арифметическое значение выборочных дисперсий s_{recj}^2 , рассчитанных по результатам пяти измерений для каждого j -го оператора (в 9.2 s_{recj} обозначено s_{h-1}) по формуле

$$s_{recj}^2 = \frac{1}{n-1} \sum_{i=1}^n (a_{hvj} - \bar{a}_{hv})^2,$$

где n — число измерений для каждого оператора, равное пяти;

a_{hvj} — значение полной вибрации для j -го оператора в i -м измерении;

\bar{a}_{hv} — значение полной вибрации для j -го оператора, усредненное по пяти измерениям;

s_{op}^2 — выборочная дисперсия результатов измерений по трем операторам, рассчитываемая по формуле

$$s_{op}^2 = \frac{1}{m-1} \sum_{j=1}^m (\bar{a}_{hvj} - \bar{a}_h)^2,$$

где m — число операторов, равное трем;

\bar{a}_{hvj} — значение полной вибрации для j -го оператора, усредненное по пяти измерениям;

\bar{a}_h — значение полной вибрации, усредненной по трем операторам;

\bar{a}_{hvj} — значение полной вибрации для j -го оператора, усредненное по пяти измерениям.

Примечание 2 — Значение s_R представляет собой оценку стандартного отклонения воспроизводимости результатов испытаний, выполненных в разных испытательных лабораториях. В настоящее время собрано недостаточно данных о воспроизводимости результатов испытаний, выполняемых в соответствии с настоящим стандартом, поэтому для оценки s_R использованы характеристики повторяемости результатов испытаний для отдельных моделей машин согласно ЕН 12096.

В.3 Испытания партии машин

В случае испытаний партии из трех и более машин параметр K рассчитывают по формуле

$$K = 1,5 \sigma_t,$$

где σ_t — параметр, характеризующий разброс значений вибрационного параметра по ансамблю машин. В качестве оценки σ_t можно принять большее из двух значений, рассчитываемых по формулам:

- a) $s_t = \sqrt{s_R^2 + s_0^2}$;
b) $s_t = 0,06 a_{hd} + 0,3$.

Вычисления по указанным формулам выполняют по данным измерений в точке, где получено максимальное значение \bar{a}_h , при этом

\bar{s}_R^2 — значения s_R^2 для отдельных машин, вычисленные в соответствии с В.2 и усредненные по всем машинам партии;

s_b^2 — выборочная дисперсия, характеризующая разброс значений вибрационного параметра в партии и вычисляемая по формуле

$$s_b^2 = \frac{1}{p-1} \sum_{l=1}^p (a_{hl} - \bar{a}_h)^2,$$

где a_{hl} — измеренное значение a_h для l -й машины в партии;

\bar{a}_h — среднее арифметическое значений a_{hl} по всем машинам в партии;

p — число машин в партии ($p \geq 3$).

Приложение С
(обязательное)

Конструкция поглотителя энергии со стальными шариками

С.1 Общие положения

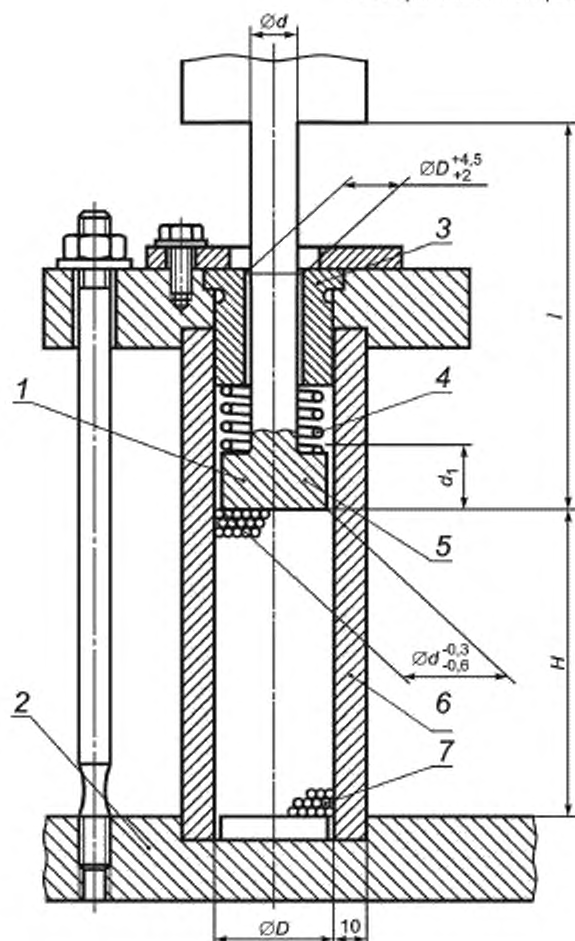
Подробное описание конструкции поглотителя энергии и используемого совместно с ним имитатора вставного инструмента приведено в [5].

Поглотитель энергии состоит из стальной трубы, жестко установленной на твердой плите основания массой не менее 300 кг, которая должна воспрепятствовать отскокам испытуемой машины во время ее работы. Стальная труба заполнена шариками из закаленной стали. В верхнюю часть трубы, свободную от шариков, вставлен имитатор вставного инструмента, который должен быть соединен с испытуемой машиной.

С.2 Поглотитель энергии и имитатор вставного инструмента

На рисунке С.1 показаны поглотитель энергии (нагружающее устройство) и используемый совместно с ним имитатор вставного инструмента, предназначенные для испытания машин с электрическим приводом. Рисунок С.1 заимствован из [5], однако указанные на рисунке размеры изменены по сравнению с оригиналом.

Размеры в миллиметрах



1 — имитатор вставного инструмента (вариант);
2 — стальная плита, устанавливаемая на бетонный блок; 3 — входная втулка; 4 — пружина (с небольшим предварительным сжатием, коэффициент жесткости менее 1,2 Н/мм); 5 — наковальня имитатора вставного инструмента из упрочненной стали твердостью (55 ± 2) HRC; 6 — труба из упрочненной стали твердостью (62 ± 2) HRC; 7 — шарiki из закаленной стали твердостью не менее 63 HRC; $\varnothing D$ — диаметр хвостовика имитатора вставного инструмента; d_1 — толщина наковальни имитатора вставного инструмента; $\varnothing d$ — внутренний диаметр трубы; l — длина имитатора вставного инструмента; H — высота столба шариков

Рисунок С.1 — Отбойный молоток с поддерживающей рукояткой

Приложение ДА
(справочное)

**Сведения о соответствии ссылочных международных и европейских стандартов
межгосударственным стандартам**

Таблица ДА.1

Обозначение ссылочного международного, европейского стандарта	Степень соответствия	Обозначение и наименование межгосударственного стандарта
ISO 2787	—	*
ISO 5349-1	MOD	ГОСТ 31192.1—2004 (ИСО 5349-1:2001) «Вибрация. Измерение локальной вибрации и оценка ее воздействия на человека. Часть 1. Общие требования»
ISO 5349-2	MOD	ГОСТ 31192.2—2005 (ИСО 5349-2:2001) «Вибрация. Измерение локальной вибрации и оценка ее воздействия на человека. Часть 2. Требования к проведению измерений на рабочих местах»
ISO 5391:2003	—	*
ISO 17066	—	*
ISO 20643:2005	MOD	ГОСТ 16519—2006 (ИСО 20643:2005) «Вибрация. Определение параметров вибрационной характеристики ручных машин и машин с ручным управлением. Общие требования»
EN 12096	—	*
<p>* Соответствующий межгосударственный стандарт отсутствует. До его принятия рекомендуется использовать перевод на русский язык данного международного, европейского стандарта.</p> <p>Примечание — В настоящей таблице использовано следующее условное обозначение степени соответствия стандартов: - MOD — модифицированные стандарты.</p>		

Библиография

- [1] ISO 679 Cement — Test methods — Determination of strength
- [2] ISO 12100 Safety of machinery — General principles for design — Risk assessment and risk reduction
- [3] EN 755-2 Aluminium and aluminium alloys — Extruded rod/bar, tube and profiles — Part 2: Mechanical properties
- [4] IEC 60745 (all parts) Hand-held motor-operated electric tools — Safety
- [5] DYNALOAD: Design, construction, use and maintenance. PNEUROF, version 1.2, October 2005 (www.pneurop.eu/uploads/documents/pdf/DYNALOAD_2005.pdf)

Ключевые слова: ручные машины, вибрационная характеристика, испытания, испытательный код по вибрации, молотки, ломы, перфораторы, измерения, воспроизводимость, заявление, подтверждение

Редактор *Е.И. Мосур*
Технические редакторы *В.Н. Прусакова, И.Е. Черепкова*
Корректор *Е.Р. Арьян*
Компьютерная верстка *Л.В. Софейчук*

Сдано в набор 15.08.2019. Подписано в печать 17.09.2019. Формат 60 × 84¹/₈. Гарнитура Ариал.
Усл. печ. л. 3,26. Уч.-изд. л. 2,40.

Подготовлено на основе электронной версии, предоставленной разработчиком стандарта

ИД «Юриспруденция», 115419, Москва, ул. Орджоникидзе, 11.
www.jurisizdat.ru y-book@mail.ru

Создано в единичном исполнении во ФГУП «СТАНДАРТИНФОРМ»
для комплектования Федерального информационного фонда стандартов,
117418 Москва, Нахимовский пр-т, д. 31, к. 2.
www.gostinfo.ru info@gostinfo.ru

Поправка к ГОСТ Р ИСО 28927-10—2013 Вибрация. Определение параметров вибрационной характеристики ручных машин. Часть 10. Молотки, ломы и перфораторы

В каком месте	Напечатано	Должно быть
С.1	Дата введения — 2014—12—01	Дата введения — 2014—09—01

(ИУС № 10 2014 г.)