
МЕЖГОСУДАРСТВЕННЫЙ СОВЕТ ПО СТАНДАРТИЗАЦИИ, МЕТРОЛОГИИ
И СЕРТИФИКАЦИИ
(МГС)

INTERSTATE COUNCIL ON STANDARDIZATION, METROLOGY AND
CERTIFICATION
(ISC)

МЕЖГОСУДАРСТВЕННЫЙ

СТАНДАРТ

ГОСТ
EN15476—
2013

УДОБРЕНИЯ

ОПРЕДЕЛЕНИЕ НИТРАТНОГО И АММОНИЙНОГО
АЗОТА МЕТОДОМ ДЕВАРДА

(EN 15476:2009, IDT)

Издание официальное

Москва
Стандартинформ
2013

Предисловие

Цели, основные принципы и порядок проведения работ по межгосударственной стандартизации установлены ГОСТ 1.0—92 «Межгосударственная система стандартизации. Основные положения» и ГОСТ 1.2—97 «Межгосударственная система стандартизации. Стандарты межгосударственные, правила и рекомендации по межгосударственной стандартизации. Правила разработки, принятия, применения, обновления и отмены»

Сведения о стандарте

1 ПОДГОТОВЛЕН Техническим комитетом по стандартизации ТК 84 «Неорганические продукты азотной группы на базе аммиака и азотной кислоты» (ОАО «ГИАП»)

2 ВНЕСЕН Техническим секретариатом Межгосударственного совета по стандартизации, метрологии и сертификации

3 ПРИНЯТ Межгосударственным советом по стандартизации, метрологии и сертификации по переписке (протокол № 61-П от 5 ноября 2013 г.)

За принятие стандарта проголосовали:

Краткое наименование страны по МК (ИСО 3166) 004—97	Код страны по МК (ИСО 3166) 004—97	Сокращенное наименование национального органа по стандартизации
Азербайджан	AZ	Азстандарт
Казахстан	KZ	Госстандарт Республики Казахстан
Кыргызстан	KG	Кыргызстандарт
Молдова	MD	Молдова-Стандарт
Российская Федерация	RU	Росстандарт
Таджикистан	TJ	Таджикистандарт
Узбекистан	UZ	Узстандарт

4 Настоящий стандарт идентичен европейскому региональному стандарту EN 15476:2009 «Fertilizers – Determination of nitric and ammoniacal nitrogen according to Devarda». (Удобрения. Определение нитратного и аммонийного азота методом Деварда).

Европейский стандарт разработан Европейским техническим комитетом CEN/TC 260 «Удобрения и известковые материалы».

Перевод с английского языка (en).

Сведения о соответствии межгосударственных стандартов ссылочным европейским региональным стандартам приведены в дополнительном приложении ДА.

Официальные экземпляры европейского стандарта, на основе которого подготовлен настоящий стандарт, и международных стандартов, на которые даны ссылки, имеются в ФГУП «Стандартинформ».

Степень соответствия – идентичная (IDT).

5 Приказом Федерального агентства по техническому регулированию и метрологии от 22 ноября 2013 г. № 1845-ст межгосударственный стандарт ГОСТ EN 15476-2013 введен в действие в качестве национального стандарта Российской Федерации с 1 января 2015 г.

6 ВВЕДЕН ВПЕРВЫЕ

Информация о введении в действие (прекращении действия) настоящего стандарта публикуется в ежемесячно издаваемом информационном указателе «Национальные стандарты».

Информация об изменениях к настоящему стандарту публикуется в ежегодно издаваемом информационном указателе «Национальные стандарты», а текст изменений и поправок — в ежемесячно издаваемых информационных указателях «Национальные стандарты». В случае пересмотра или отмены настоящего стандарта соответствующая информация будет опубликована в ежемесячно издаваемом информационном указателе «Национальные стандарты»

© Стандартиформ, 2013

В Российской Федерации настоящий стандарт не может быть полностью или частично воспроизведен, тиражирован и распространен в качестве официального издания без разрешения Федерального агентства по техническому регулированию и метрологии

Содержание

1 Область применения	
2 Нормативные ссылки	
3 Термины и определения	
4 Принцип	
5 Реактивы	
6 Аппаратура	
7 Отбор проб и подготовка образца	
8 Проведение испытания	
9 Вычисление и представление результатов	
10 Прецизионность	
11 Протокол испытания	
Приложение А (справочное) Результаты межлабораторных испытаний	
Приложение ДА (справочное) Сведения о соответствии межгосударственных стандартов ссылочным региональным стандартам	
Библиография	

МЕЖГОСУДАРСТВЕННЫЙ СТАНДАРТ**УДОБРЕНИЯ****ОПРЕДЕЛЕНИЕ НИТРАТНОГО И АММОНИЙНОГО
АЗОТА МЕТОДОМ ДЕВАРДА**

Fertilizers. Determination of nitric and ammoniacal nitrogen according to Devarda

Дата введения 2015-01-01

1 Область применения

Настоящий стандарт устанавливает метод определения нитратного и аммонийного азота с восстановлением, используя сплав Дебарда (измененный для каждого из вариантов а, b и с).

Метод применим для всех азотных удобрений, в том числе сложных удобрений, в которых азот находится исключительно в нитратной форме или в аммонийной и нитратной формах.

2 Нормативные ссылки

Следующие ссылочные документы являются обязательными для применения в настоящем стандарте. Для датированных ссылок применяется только указанное издание, для недатированных ссылок — последнее издание ссылочного документа (включая любые поправки).

Издание официальное

EN 1482-2 Fertilizers and liming materials— Sampling and sample preparation— Part 2: Sample preparation (Удобрения и известковые материалы. Отбор проб и подготовка проб. Часть 2. Подготовка проб)

EN 12944-1:1999 Fertilizers and liming materials and soil improvers — Vocabulary. — Part 1: General terms (Удобрения, известковые материалы и почвоулучшители. Словарь. Часть 1. Общие термины)

EN 12944-2:1999 Fertilizers and liming materials and soil improvers— Vocabulary— Part 2: Terms relating to fertilizers (Удобрения, известковые материалы и почвоулучшители. Словарь. Часть 2. Термины, относящиеся к удобрениям)

EN ISO 3696:1995 Water for analytical laboratory use — Specification and test methods (Вода для аналитического лабораторного использования. Технические условия и методы испытаний (ISO 3696:1987))

3 Термины и определения

В настоящем стандарте применены термины по EN 12944-1:1999 и EN 12944-2:1999.

4 Принцип

Восстановление нитратов и нитритов до аммиака в сильно щелочном растворе с помощью металлического сплава, состоящего из 45 % Al, 5 % Zn и 50 % Cu (сплав Деварда). Перегонка аммиака и определение выхода в известном объеме

титрованной серной кислоты; титрование избытка серной кислоты титрованным раствором гидроксида натрия или калия.

5 Реактивы

5.1 Общие положения

Используют только реактивы установленной степени аналитической чистоты (с квалификацией не ниже «ч.д.а.») и дистиллированную или деминерализованную воду (3-я степень чистоты в соответствии с EN ISO 3696:1995).

5.2 Кислота соляная разбавленная, смешивают один объем $\rho(HCL) = 1,18$ г/мл с одним объемом воды.

5.3 Кислота серная (для варианта а), раствор концентрацией $c = 0,05$ моль/л.

5.4 Раствор гидроксида натрия или калия (для варианта а), не содержащий карбонатов, концентрацией $c = 0,1$ моль/л.

5.5 Кислота серная (для варианта б, см. примечание 2 в 8.4), раствор концентрацией $c = 0,1$ моль/л.

5.6 Раствор гидроксида натрия или калия (для варианта б, см. примечание 2 в 8.4), не содержащий карбонатов, концентрацией $c = 0,2$ моль/л.

5.7 Кислота серная (для варианта с, см. примечание 2 в 8.4), раствор концентрацией $c = 0,25$ моль/л.

5.8 Раствор гидроксида натрия или калия (для варианта с, см. примечание 2 в 8.4), не содержащий карбонатов, концентрацией $c = 0,5$ моль/л.

5.9 Сплав Деварда для анализа

Измельченный таким образом, чтобы массовая доля от 90 % до 100 % проходила бы через сито с отверстиями менее $0,25 \text{ мм}^2$, массовая доля от 50 % до 75 % проходила бы через сито с отверстиями не более $0,075 \text{ см}^2$.

Рекомендуются фасованные склянки, содержащие не более 100 г.

5.10 Раствор гидроксида натрия, 30 % приблизительно $p(\text{NaOH}) = 1,33 \text{ г/мл}$, без содержания аммиака.

5.11 Индикаторные растворы

5.11.1 Смешанный индикатор

Раствор А: растворяют 1 г метилового красного в 37 мл раствора гидроксида натрия $c = 0,1 \text{ моль/л}$ и доводят до 1 л водой.

Раствор В: растворяют 1 г метиленового голубого в воде и доводят до 1 л.

Смешивают один объем А с двумя объемами В.

Данный индикатор фиолетовый в кислом растворе, серый в нейтральном и зеленый в щелочном. Используют 0,5 мл (10 капель) этого раствора индикатора.

5.11.2 Раствор метилового красного индикатора

Растворяют 0,1 г метилового красного в 50 мл 95 % этанола. Доводят до 100 мл водой и, если необходимо отфильтровывают. Вместо предыдущего можно использовать четыре-пять капель данного индикатора. Данный индикатор красный в кислом растворе и желтый в щелочном.

5.12 Этанол, с массовой долей этанола от 95 % до 96 %.

5.13 Нитрат натрия, ч. д. а.

6 Аппаратура

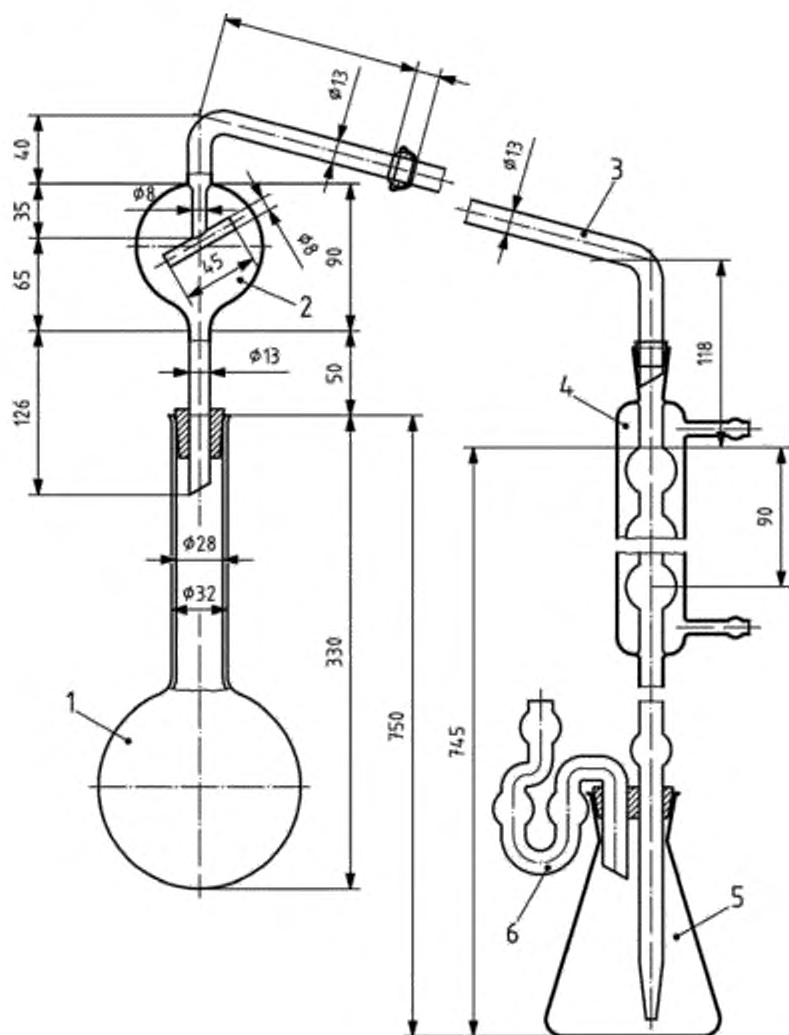
6.1 Перегонные аппараты

Состоящий из круглодонной колбы подходящей вместимости, присоединенной к холодильнику дистилляционной трубкой с насадкой, предохраняющей от переброса перегоняемой жидкости, дополнительно оснащенной газовой ловушкой на приемной колбе для предотвращения потери аммиака.

Тип аппарата, рекомендуемого для этого определения, приведен учетом особенностей конструкции на рисунке 1.

Оборудование изготовлено из боросиликатного стекла.

Также может быть использован автоматический перегонный аппарат при условии, что результаты статистически эквивалентны.



1—круглодонная колба с длинным горлом с конусообразным расширением вместимостью 750 мл или 1000 мл; 2—дистилляционная трубка с насадкой, предохраняющей от переброса перегоняемой жидкости и шаровым шарнирным соединением № 18 на выходном отверстии; 3—изогнутая трубка с шаровым шарнирным соединением № 18 на входном отверстии и капельный конус на выходном отверстии (вместо шаровых шарнирных соединений может быть использовано подходящее резиновое соединение); 4—шариковый холодильник (шесть шариков) с удлинительной трубкой, насаженной на резиновую пробку, держащую газовую ловушку, 5—приемная колба вместимостью 750 мл, 6—газовая ловушка для предотвращения потери аммиака

Рисунок 1 — Перегонный аппарат

6.2 Пипетки вместимостью 10, 20, 25, 50, 100 и 200 мл.

6.3 Мерная колба вместимостью 500 мл.

6.4 Ротационный шейкер от 35 до 40 оборотов в минуту.

7 Отбор проб и подготовка образца

Отбор проб не является частью метода, указанного в настоящем стандарте.

Рекомендуемый метод отбора проб приведен в EN 1482-1.

Подготовка проб должна осуществляться в соответствии с EN 1482-2.

8 Проведение испытания

8.1 Подготовка раствора

Согласно таблицам 1, 2 и 3, в зависимости от выбранного варианта, взвешивают с точностью до 0,001, 5, 7 или 10 г подготовленного образца и переносят в мензурку вместимостью 250 мл.

Добавляют 50 мл воды и 20 мл соляной кислоты (5.2). Закрывают мензурку, нагревают до кипения и охлаждают.

Отфильтровывают содержимое мензурки, собирают фильтрат и промывают водой в мерной колбе вместимостью 500 мл, доводят до метки водой и перемешивают до однородности.

8.2 Анализ раствора

Количество нитратного азота, присутствующего в аликвотной части раствора, не должно превышать максимальное количество, указанное в таблицах 1, 2 или 3.

В соответствии с выбранным вариантом помещают в приемную колбу точно отмеренное количество титрованной серной кислоты, как указано в таблице 1.

Добавляют соответствующее количество раствора выбранного индикатора (5.11.1 или 5.11.2) и, наконец, количество воды достаточное, чтобы получить объем 50 мл. Конец удлинительной трубки холодильника должен быть под поверхностью раствора. Заполняют газовую ловушку водой.

Используя точную пипетку, берут аликвотную часть, как указано в таблице 1. Помещают ее в перегонную колбу.

Добавляют достаточное количество воды в перегонную колбу для получения объема от 250 до 300 мл, 5 мл этанола (5.12) и 4 г сплава Дебарда (5.9), (см. примечание).

Приняв необходимые меры предосторожности, добавляют в колбу около 30 мл 30 % -ного раствора гидроксида натрия (5.10), чтобы избежать потерь аммиака, и в случае кислоторастворимого образца дополнительное количество, достаточное, чтобы нейтрализовать количество соляной кислоты (5.2), присутствующее в аликвотной части, отобранной для анализа. Присоединяют перегонную колбу к аппарату, обеспечивая герметичность соединений. Тщательно встряхивают колбу, чтобы перемешать содержимое.

Медленно нагревают, так, чтобы выделение водорода заметно уменьшалось в течение примерно получаса и жидкость закипела. Продолжают дистилляцию, увеличивая нагревание так, чтобы по крайней мере 200 мл жидкости перегналось приблизительно за 30 мин (не продолжать перегонку более 45 мин).

Когда перегонка завершена, отсоединяют приемную колбу от аппарата, тщательно промывают удлинительную трубку и газовую ловушку, собирая

промывку в титровальную колбу и титруют избыток кислоты титрованным раствором гидроксида натрия или калия, предусмотренным для принятого варианта (см примечание 2 в 8.4).

Примечание — При наличии солей кальция, таких как нитрат кальция и нитрат аммония кальция, перед дистилляцией необходимо добавить на каждый грамм образца, присутствующего в аликвоте, 0,700 г фосфата натрия ($\text{NaHPO}_4 \cdot 2\text{H}_2\text{O}$), чтобы предотвратить образование $\text{Ca}(\text{OH})_2$.

8.3 Холостое испытание

Проводят холостое испытание (не включая образец) при тех же условиях и используют эти показатели при расчете конечного результата.

8.4 Контрольное испытание

Перед проведением анализа следует убедиться, что аппарат работает правильно и что используется правильное применение метода, с использованием аликвоты свежеприготовленного раствора нитрата натрия (5.13), содержащего в соответствии с выбранным вариантом от 0,050 до 0,150 г нитратного азота.

Примечания:

1 Когда раствор образца кислый, (добавление 20 мл HCl (5.2) для растворения образца), аликвотную часть, взятую для анализа, нейтрализуют следующим образом в перегонную колбу, содержащую отобранную аликвотную часть, добавляют около 250 мл воды, необходимое количество одного из индикаторов (5.11.1, 5.11.2) и осторожно встряхивают. Нейтрализуют раствором гидроксида натрия 0,2 моль/л (5.6), и снова подкисляют каплей соляной кислоты (5.2). Затем продолжают, как указано в 8.2.

2 Для обратного титрования могут быть использованы титрованные растворы различной концентрации при условии, что объемы, используемые для титрования, не превышают, насколько это возможно 40 — 45 мл.

Т а б л и ц а 1 — Взвешивание, разбавление и расчет, вариант а

Заявленное содержание N, %	Количество, которое необходимо взвесить, г	Разбавление, мл	Раствор образца, который будет перегнан, мл	Выражение результата $N = (50-A)F^a$
От 0 до 5	10	500	50	$(50 - A) \cdot 0,14$
От 5 до 10	10	500	25	$(50 - A) \cdot 0,28$
От 10 до 15	7	500	25	$(50 - A) \cdot 0,40$
От 15 до 20	5	500	25	$(50 - A) \cdot 0,56$
От 20 до 40	7	500	10	$(50 - A) \cdot 1,00$
Ориентировочное максимальное количество азота, которое будет перегнано: 50 мл.				
Серная кислота $c=0,05$ моль/л, которая должна быть размещена в приемной колбе: 50 мл.				
Обратное титрование NaOH или KOH $c=0,1$ моль/л.				
^a $N = (50-A)F$, где: N — массовая доля азота, %; 50 — объем титрованного раствора серной кислоты, которая должна быть размещена в приемной колбе, мл; A — объем раствора гидроксида натрия или калия, используемого для обратного титрования, мл; F — Коэффициент, включающий взвешенное количество, разбавление, аликвотную часть раствора образца, который будет перегнан, и титриметрический эквивалент				

Т а б л и ц а 2 — Взвешивание, разбавление и расчет, вариант б

Заявленное содержание N, %	Количество, которое необходимо взвесить, г	Разбавление, мл	Раствор образца, который будет перегнан, мл	Выражение результата $N = (50-A)F^a$
От 0 до 5	10	500	100	$(50 - A) \cdot 0,14$
От 5 до 10	10	500	50	$(50 - A) \cdot 0,28$
От 10 до 15	7	500	50	$(50 - A) \cdot 0,40$
От 15 до 20	5	500	50	$(50 - A) \cdot 0,56$
От 20 до 40	7	500	20	$(50 - A) \cdot 1,00$

Ориентировочное максимальное количество азота, которое будет перегнано: 100 мг.
Серная кислота $c=0,1$ моль/л, которая должна быть размещена в приемной колбе: 50 мл.
Обратное титрование NaOH или KOH $c=0,2$ моль/л.

^a $N = (50 - A)F$, где:

N — массовая доля азота, %;

50 — объем титрованного раствора серной кислоты, которая должна быть размещена в приемной колбе, мл;

A — объем раствора гидроксида натрия или калия, используемого для обратного титрования, мл;

F — коэффициент, включающий взвешенное количество, разбавление, алиquotную часть раствора образца, который будет перегнан, и титриметрический эквивалент

Т а б л и ц а 3 — Взвешивание, разбавление и расчет, вариант с

Заявленное содержание N, %	Количество, которое необходимо взвесить, г	Разбавление, мл	Раствор образца, который будет перегнан, мл	Выражение результата $N = (35 - A)F^a$
От 0 до 5	10	500	200	$(35 - A) \cdot 0,175$
От 5 до 10	10	500	100	$(35 - A) \cdot 0,350$
От 10 до 15	7	500	100	$(35 - A) \cdot 0,500$
От 15 до 20	5	500	100	$(35 - A) \cdot 0,700$
От 20 до 40	5	500	50	$(35 - A) \cdot 1,400$

Ориентировочное максимальное количество азота, которое будет перегнано: 200 мг.

Серная кислота $c=0,25$ моль/л, которая должна быть размещена в приемной колбе: 35 мл.

Обратное титрование NaOH или KOH $c=0,5$ моль/л

^a $N = (35 - A)F$, где:

N — массовая доля азота, %;

35 — объем титрованного раствора серной кислоты, которая должна быть размещена в приемной колбе, мл;

A — объем раствора гидроксида натрия или калия, используемого для обратного титрования, мл;

F — коэффициент, включающий взвешенное количество, разбавление, алиquotную часть раствора образца, который будет перегнан, и титриметрический эквивалент

9 Вычисление и представление результатов

Представляют результаты анализа в виде процентного содержания нитратного азота или комбинированного аммонийного и нитратного азота, содержащегося в

удобрении, полученном для анализа. Расчет осуществляют в соответствии с таблицей 1 (вариант а), таблицей 2 (вариант b) или таблицей 3 (вариант с).

10 Прецизионность

10.1 Межлабораторные испытания

В 2004 году было проведено межлабораторное испытание с 23 участвующими лабораториями и четырьмя различными типами образцов удобрения и фосфатов. Это испытание дало результаты, приведенные в приложении А. Повторяемость и воспроизводимость были рассчитаны в соответствии с ISO 5725-1.

Значения, полученные из этих межлабораторных испытаний, не могут быть применимы к интервалам концентраций и матрицам кроме тех, которые приведены в приложении А.

10.2 Повторяемость

Абсолютная разница между двумя результатами независимых единичных испытаний, полученных одним и тем же методом на идентичном анализируемом материале в одной лаборатории одним и тем же исполнителем, используя то же оборудование в течение короткого промежутка времени, будет не более чем в 5 % случаях превышать значения r , приведенные в таблице 4.

10.3 Воспроизводимость

Абсолютная разница между двумя результатами независимых единичных испытаний, полученных одним и тем же методом на идентичном анализируемом материале в различных лабораториях разными исполнителями, использующими различное оборудование, будет не более чем в 5 % случаев превышать значения R , приведенные в таблице 4.

Т а б л и ц а 4 — Средние значения, пределы повторяемости и воспроизводимости

Образец	X , %	r , %	R , %
Нитрат аммония 33,5 % (AN 33.5)	33,45	0,12	0,77
Нитрат кальций аммония 27 % (CAN 27)	26,97	0,17	0,60
NPK1 (14-8-24+8S)	14,14	0,12	0,63
NPK2(16-16-8+4S)	16,04	0,10	0,60
Диаммоний фосфат (DAP)	17,70	0,15	0,51

11 Протокол испытания

Протокол испытаний должен содержать, как минимум, следующую информацию:

- а) всю информацию, необходимую для полной идентификации пробы;
- б) используемый метод испытания со ссылкой на настоящий стандарт;
- в) полученные результаты испытаний, выраженные в виде массовой доли аммонийного азота в удобрении, %;
- г) дату отбора проб и процедуру отбора проб (если известна);
- д) дату окончания анализа;
- е) было ли выполнено требование предела воспроизводимости;
- ж) все подробности операций, не указанные в настоящем стандарте, или рассматриваемые как необязательные, а также сведения о любых происшествиях, произошедших во время выполнения метода, которые могут повлиять на результат испытания(ий).

Приложение А

(справочное)

Результаты межлабораторных испытаний

Прецизионность метода была установлена в 2004 году Рабочей группой 7 «Химический анализ» CEN/TC 260 «Удобрения и известковые материалы» при межлабораторных испытаниях, оцениваемых в соответствии с ISO 5725-1. Статистические результаты приведены в таблице А.1.

Таблица А.1 — Статистические результаты межлабораторных испытаний

Параметр	Образец				
	AN 33.5	CAN 27	НПК1 (14-8-24+8S)	НПК2 (16-16-8+4S)	DAP
Количество участвующих лабораторий	21	19	23	23	21
Число лабораторий, после исключения резко отклоняющихся значений (принятых результатов испытаний)	18	16	22	21	19
Среднее значение \bar{x} , %	33,45	26,97	14,14	16,04	17,70
Стандартное отклонение повторяемости s_r (%)	0,04	0,06	0,04	0,04	0,05
Относительное стандартное отклонение повторяемости RSD_r , %	0,13	0,23	0,31	0,23	0,30
Предел повторяемости r , %	0,12	0,17	0,12	0,10	0,15
Стандартное отклонение воспроизводимости S_R (мг/кг)	0,28	0,22	0,22	0,21	0,18
Относительное стандартное отклонение воспроизводимости RSD_R , %	0,83	0,80	1,58	1,33	1,03
Предел воспроизводимости R , %	0,77	0,60	0,63	0,60	0,51

Приложение ДА

(справочное)

Таблица ДА.1. Сведения о соответствии межгосударственных стандартов ссылочным региональным стандартам.

Обозначение и наименование регионального стандарта	Степень соответствия	Обозначение и наименование межгосударственного стандарта
EN 1482-2 Удобрения и известковые материалы. Отбор проб и подготовка проб. Часть 2. Подготовка проб	–	*
EN 12944-1:1999 Удобрения и известковые материалы и почвоулучшители. Словарь. Часть 1. Общие термины	–	*
EN 12944-2:1999 Удобрения и известковые материалы и почвоулучшители. Словарь. Часть 2. Термины, относящиеся к удобрениям	–	*
EN ISO 3696:1995 Вода для лабораторного анализа. Технические условия и методы испытаний (ISO 3696:1987)	–	*

* Соответствующий национальный стандарт отсутствует. До его утверждения рекомендуется использовать перевод на русский язык данного регионального стандарта. Перевод данного регионального стандарта находится в Федеральном информационном фонде технических регламентов и стандартов.

Библиография

- | | |
|------------------------------|-----------------------------------------------------------------------------------------------------------------------------------------------------------------------------------------------------------------------------------------------------------------------------------------------------------------------------------------------------------------------------------------------|
| EN 1482-1 | Fertilizers and liming materials — Sampling and sample preparation — Part 1: Sampling. |
| | (Удобрения и известковые материалы. Отбор проб и подготовка проб. Часть 1. Отбор проб) |
| ISO 5725-1 | Accuracy (trueness and precision) of measurement methods and results — Part 1: General principles and definitions (Точность (правильность и прецизионность) методов и результатов измерений. Часть 1. Общие принципы и определения) |
| Regulation (EC) No 2003/2003 | Regulation (EC) No 2003/2003 of the European Parliament and of the Council of 13 October 2003 relating to fertilisers, Official Journal L 304, 21/11/2003 P. 0001-0194, Annex IV, method 2.2.3)
(Регламент (ЕС) № 2003/2003 Европейского парламента и Совета от 13 октября 2003 года касательно удобрений, официальное издание L 304, 21/11/2003 P. 0001-0194, приложение IV, метод 2.2.3) |

УДК 631.82:546.17.06:006.354

МКС 65.080

Л19

Ключевые слова: удобрения, химический анализ, азот, аммонийный азот, методы восстановления, дистилляция, расчет

Руководитель организации-разработчика
Генеральный директор
ОАО «ГИАП»

С.А.Маковоз

Руководитель разработки
Главный специалист по стандартизации

Г.А.Касаткина

Ответственный исполнитель

И.Н.Денисова