
МЕЖГОСУДАРСТВЕННЫЙ СОВЕТ ПО СТАНДАРТИЗАЦИИ, МЕТРОЛОГИИ И СЕРТИФИКАЦИИ
(МГС)
INTERSTATE COUNCIL FOR STANDARDIZATION, METROLOGY AND CERTIFICATION
(ISC)

МЕЖГОСУДАРСТВЕННЫЙ
СТАНДАРТ

ГОСТ
32403—
2013

НЕФТЕПРОДУКТЫ

Определение содержания серы (ламповый метод)

Издание официальное



Москва
Стандартинформ
2019

Предисловие

Цели, основные принципы и общие правила проведения работ по межгосударственной стандартизации установлены ГОСТ 1.0 «Межгосударственная система стандартизации. Основные положения» и ГОСТ 1.2 «Межгосударственная система стандартизации. Стандарты межгосударственные, правила и рекомендации по межгосударственной стандартизации. Правила разработки, принятия, обновления и отмены»

Сведения о стандарте

1 ПОДГОТОВЛЕН Межгосударственным техническим комитетом по стандартизации МТК 31 «Нефтяные топлива и смазочные материалы», Открытым акционерным обществом «Всероссийский научно-исследовательский институт по переработке нефти» (ОАО «ВНИИ НП») на основе собственного перевода на русский язык англоязычной версии стандарта, указанного в пункте 5

2 ВНЕСЕН Федеральным агентством по техническому регулированию и метрологии

3 ПРИНЯТ Межгосударственным советом по стандартизации, метрологии и сертификации (протокол от 14 ноября 2013 г. № 44-П)

За принятие проголосовали:

| Краткое наименование страны по МК (ИСО 3166) 004—97 | Код страны по МК (ИСО 3166) 004—97 | Сокращенное наименование национального органа по стандартизации |
|---|------------------------------------|---|
| Армения | AM | Минэкономики Республики Армения |
| Беларусь | BY | Госстандарт Республики Беларусь |
| Киргизия | KG | Кыргызстандарт |
| Россия | RU | Росстандарт |
| Узбекистан | UZ | Узстандарт |

(Поправка)

4 Приказом Федерального агентства по техническому регулированию и метрологии от 22 ноября 2013 г. № 1860-ст межгосударственный стандарт ГОСТ 32403—2013 введен в действие в качестве национального стандарта Российской Федерации с 1 января 2015 г.

5 Настоящий стандарт идентичен стандарту ASTM D 1266—07 «Стандартные методы определения серы в нефтепродуктах (ламповый метод)» [«Standard test methods for sulfur in petroleum products (lamp method)», IDT].

Стандарт ASTM разработан Подкомитетом D02.03 по элементному анализу Комитета ASTM D02 по нефтепродуктам и смазочным материалам Американского общества по испытаниям и материалам (ASTM).

Наименование настоящего стандарта изменено относительно наименования указанного стандарта для приведения в соответствие с ГОСТ 1.5 (подраздел 3.6).

Официальные экземпляры стандарта ASTM, на основе которого подготовлен настоящий межгосударственный стандарт, и стандартов, на которые даны ссылки, имеются в Федеральном информационном фонде технических регламентов и стандартов.

Сведения о соответствии ссылочных стандартов ASTM D межгосударственным стандартам приведены в дополнительном приложении ДА

6 ВВЕДЕН ВПЕРВЫЕ

7 ИЗДАНИЕ (сентябрь 2019 г.) с Поправкой (ИУС 7—2015)

Информация о введении в действие (прекращении действия) настоящего стандарта и изменений к нему на территории указанных выше государств публикуется в указателях национальных стандартов, издаваемых в этих государствах, а также в сети Интернет на сайтах соответствующих национальных органов по стандартизации.

В случае пересмотра, изменения или отмены настоящего стандарта соответствующая информация будет опубликована на официальном интернет-сайте Межгосударственного совета по стандартизации, метрологии и сертификации в каталоге «Межгосударственные стандарты»

© Стандартиформ, оформление, 2014, 2019



В Российской Федерации настоящий стандарт не может быть полностью или частично воспроизведен, тиражирован и распространен в качестве официального издания без разрешения Федерального агентства по техническому регулированию и метрологии

НЕФТЕПРОДУКТЫ

Определение содержания серы (ламповый метод)

Petroleum products. Determination of sulfur content (lamp method)

Дата введения — 2015—01—01

1 Область применения

1.1 Настоящий стандарт устанавливает метод определения содержания общей серы от 0,01 % масс. до 0,40 % масс. в жидких нефтепродуктах (примечание 1). В приложении А1 описан специальный метод сульфатного анализа, который позволяет определить серу в таких малых концентрациях, как 5 мг/кг.

Примечание 1 — Определение серы в сжиженных углеводородных газах аналогичным ламповым методом приведено в ASTM D 2784. Для определения серы в более тяжелых нефтепродуктах, которые невозможно сжечь в лампе, используют методы испытания в бомбе по ASTM D 129, в кварцевой трубке по IP 63 или высокотемпературный метод по ASTM D 1552.

1.2 Метод прямого сжигания в лампе (раздел 9) используют для анализа таких веществ, как бензин, керосин, нефть и другие жидкости, которые полностью сгорают в лампе с фитилем.

Метод сжигания с разбавлением (раздел 10) применяют для анализа веществ, которые не могут полностью сгореть при прямом сжигании: газойля, дистиллятных топлив, нафтеновых кислот, алкилфенолов, нефтепродуктов с высоким содержанием серы и других материалов.

1.3 Соединения фосфора, которые обычно содержатся в товарном бензине, не влияют на результаты анализа. Используют поправку на присутствие небольшого количества кислоты, которая образуется при сгорании содержащихся в бензине антидетонационных жидкостей, содержащих свинец. Присутствие значительных концентраций других примесей, образующих кислоты и основания, влияет на результаты титрования, т. к. в таких случаях поправка не предусмотрена.

1.4 Значения, установленные в единицах системы СИ, следует считать стандартными.

1.5 В настоящем стандарте не предусмотрено рассмотрение вопросов обеспечения безопасности, связанных с его применением. Пользователь настоящего стандарта несет ответственность за установление соответствующих правил по технике безопасности и охране здоровья персонала, а также определяет целесообразность применения законодательных ограничений перед его использованием.

2 Нормативные ссылки

В настоящем стандарте использованы нормативные ссылки на следующие стандарты. Для датированных ссылок применяют только указанное издание ссылочного стандарта, для недатированных — последнее издание (включая все изменения).

2.1 Стандарты ASTM¹⁾

ASTM D 129, Test method for sulfur in petroleum products (general high pressure decomposition device method) [Метод определения серы в нефтепродуктах (основной метод с использованием устройства разложения под высоким давлением)]

ASTM D 1193, Specification for reagent water (Спецификация на воду — реактив)

¹⁾ Ссылки на стандарты ASTM можно уточнить на сайте ASTM website www.astm.org или в службе поддержки клиентов ASTM_service@astm.org, а также в информационном томе ежегодного сборника стандартов ASTM (Website standard's Document Summary).

ASTM D 1552, Test method for sulfur in petroleum products (high-temperature method) [Определение серы в нефтепродуктах (высокотемпературный метод)]

ASTM D 2784, Test method for sulfur in liquefied petroleum gases (oxy-hydrogen burner or lamp) [Метод определения серы в сжиженных нефтяных газах (кислородно-водородная горелка или лампа)]

ASTM D 6299, Practice for applying statistical quality assurance and control charting techniques to evaluate analytical measurement system performance (Практика применения статистических приемов обеспечения качества и методов контроля для оценки работы систем аналитического измерения)

ASTM D 6792, Practice for quality system in petroleum products and lubricants testing laboratories (Практика для системы качества испытательных лабораторий нефтепродуктов и смазочных материалов)

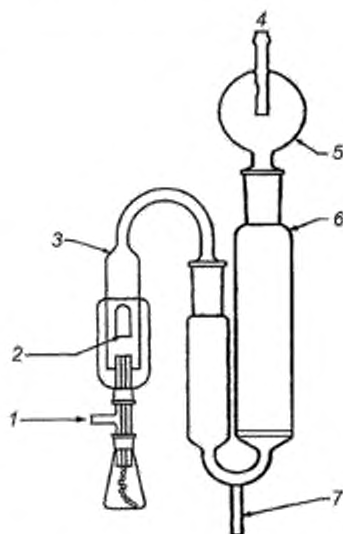
ASTM E 11, Specification for woven wire test sieve cloth and test sieves (Спецификация на плетеную проволочную ткань для испытательных сит и испытательные сита)

2.2 Стандарт Института нефти¹⁾

IP 63, Sulfur content — The quartz tube method (Определение содержания серы. Метод с использованием кварцевой трубки)

3 Сущность метода

3.1 Сжигают образец в закрытой системе — лампе (рисунок 1), в искусственной атмосфере, состоящей из 70 % диоксида углерода и 30 % кислорода, препятствующей образованию оксидов азота. Оксиды серы абсорбируются и окисляются с помощью раствора перекиси водорода до образования серной кислоты, которую затем продувают воздухом для удаления растворенного диоксида углерода. Сера определяют в виде сульфата в абсорбенте ацидиметрически титрованием стандартным раствором гидроксида натрия или гравиметрически осаждением сульфата бария (см. приложение A2).



1 — подача смеси CO_2 и O_2 к горелке; 2 — подача в ламповое стекло смеси CO_2 и O_2 ; 3 — ламповое стекло; 4 — к вакуумному коллектору; 5 — каплеуловитель; 6 — абсорбер; 7 — стеклянный опорный стержень

Рисунок 1 — Схема лампового узла

3.2 Можно сжигать образец в воздушной среде. При этом содержание серы в абсорбенте определяют осаждением в виде сульфата бария и последующим взвешиванием (приложение A2).

¹⁾ Можно получить в Институте нефти, 61 New Cavendish, London, W1G 7AR, U.K., <http://www.energyinst.org.uk>.

Примечание 2 — Результаты, полученные волюметрическим и гравиметрическим способами, эквивалентны в пределах прецизионности настоящего метода при отсутствии других примесей, образующих кислоты и основания, кроме серы.

3.3 При массовой доле серы менее 0,01 % масс. серу в растворе абсорбента определяют турбидиметрически в виде сульфата бария (приложение А1).

4 Назначение и применение

4.1 Настоящий метод обеспечивает возможность мониторинга содержания серы в нефтепродуктах и присадках. Определение необходимо для прогнозирования эксплуатационных характеристик и установления правил техники безопасности при работе с нефтепродуктами. В некоторых случаях присутствие серы является положительным фактором, при этом необходимо контролировать содержание сернистых соединений. Однако иногда присутствие сернистых соединений сказывается отрицательно при переработке и использовании продукта.

5 Аппаратура

5.1 Абсорберы, ламповые стекла, лампы, каплеуловители (рисунок 1), которые подробно описаны в приложении А3. Для сжигания смесей с высоким содержанием ароматических углеводородов без разбавления не используют стандартную колбу и горелку (рисунок А3.1). Для сжигания таких смесей необходима горелка с двумя отверстиями (рисунок А3.1) и регулирующим вентиляем. Такую горелку можно также использовать для сжигания образцов, содержащих неароматические углеводороды.

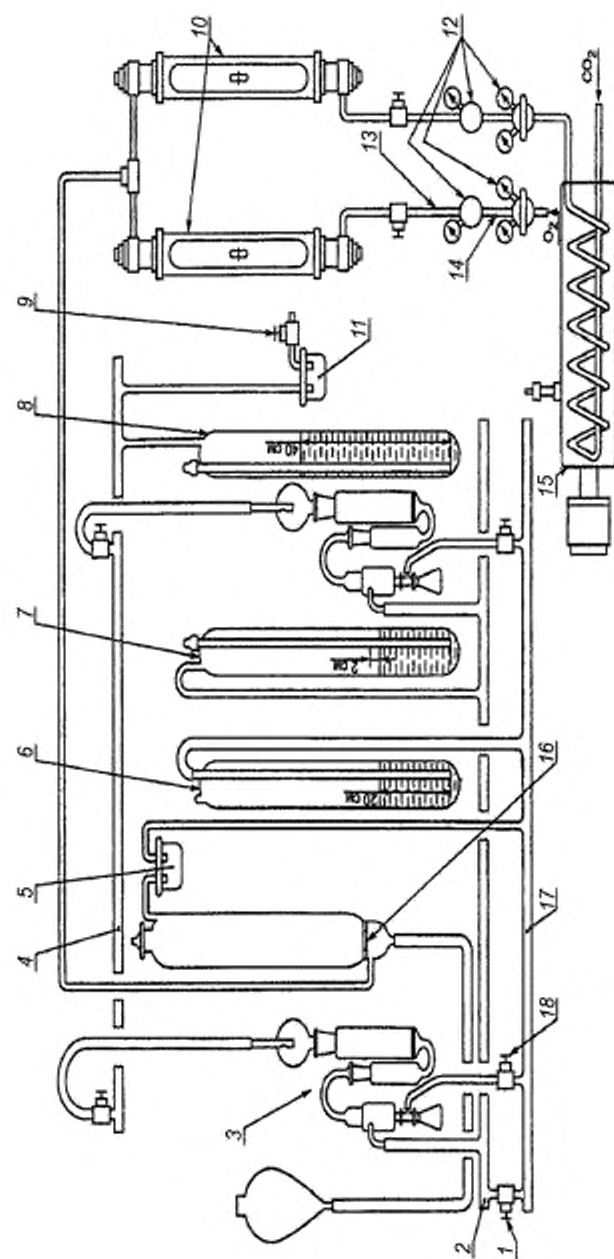
5.2 Хлопчатобумажный фитиль

Чистая равномерно скрученная хлопчатобумажная пряжа высокого качества¹⁾. При сжигании ароматических образцов для горелки следует применять пряжу высокого качества из длинного штапельного волокна тонкого прядения²⁾.

5.3 Распределительная система — вакуумная система с регулирующим устройством, вентилями и другой аппаратурой (рисунок 2) и сдвоенного вакуумного коллектора к горелке и ламповому стеклу, обеспечивающими подвод газовой смеси, содержащей 70 % диоксида углерода и 30 % кислорода, при отрегулированном давлении. Вакуумный коллектор должен быть соединен с насосом достаточной мощности, обеспечивающим стабильный поток газа через каждый абсорбер со скоростью 3 дм³/мин, а также поддержание постоянного давления приблизительно на 40 см вод. ст. ниже атмосферного. Следует поддерживать давление газовой смеси в линии, ведущей к ламповому стеклу, 1—2 см вод. ст., в линии, ведущей к горелке, — 20 см вод. ст. На рисунке 2 приведена схема распределительной системы смеси газов для сжигания образцов в искусственной атмосфере, описанной в приложении А3, можно использовать другие аналогичные системы. Соответствующее оборудование для сжигания образца в воздушной среде приведено в приложении А2. На рисунке А2.1 приведена модифицированная распределительная система.

¹⁾ Белую 4-ниточную пряжу (нить 2—3 мг/см) можно приобрести в Kochler Instrument PA, 1595 Sycamore Ave, NY 11716. Можно также использовать очищенную отбеленную пряжу типа 13 ниток/14 концов других поставщиков из Великобритании.

²⁾ Можно заказать в Thomas Scientific, P.O. Box 99, Swedesboro, VI 08085-0099.



1 — контрольный вентиль на линии лампового стекла; 2 — распределительная линия к ламповому стеклу; 3 — ламповый узел; 4 — вакуумная система; 5 — доушка; 6 — регулятор давления; 7 — манометр; 8 — регулятор вакуума; 9 — контрольный вентиль на вакуумной линии; 10 — расходомеры газов; 11 — вентили регулировки давления газов; 12 — доушка; 13 — трубка подачи кислорода давлением 0,70 кгс/см² (10 фунтов на квадратный дюйм); 14 — трубка подачи кислорода давлением 3,50 кгс/см² (50 фунтов на квадратный дюйм); 15 — подогреватель; 16 — стеклянная пористая пластина; 17 — распределительная линия к горелке; 18 — контрольный вентиль горелки

Рисунок 2 — Схема распределительной системы смеси CO₂ и O₂ и ламповой системы

6 Реактивы и материалы

6.1 Чистота реактивов

Используют реактивы квалификации ч. д. а. Если нет других указаний, реактивы должны соответствовать спецификациям Комитета по аналитическим реактивам Американского химического общества (ACS)¹⁾. Допускается использовать реактивы другой квалификации при условии, что они не снижают точность определения.

6.2 Чистота воды

Если нет других указаний, используют воду класса II или III по ASTM D 1193.

6.3 Диоксид углерода (CO₂) и кислород (O₂) чистотой не менее 99,5 %, соответствующие требованиям 9.5.

6.4 Разбавитель

Используемый разбавитель должен содержать не более 0,001 % масс. серы, полностью смешиваться с анализируемым образцом и обеспечивать его сгорание с умеренной скоростью без копоти. В качестве разбавителей используют *n*-гептан, изооктан и абсолютный этиловый спирт (см. примечание 9).

6.5 Разбавленная соляная кислота (1:10)

Смешивают 1 объем концентрированной соляной кислоты (HCl, относительная плотность 1,19) с 10 объемами воды.

6.6 Раствор перекиси водорода в соотношении 1:19

Смешивают 1 объем концентрированной перекиси водорода (30%-ная H₂O₂) с 19 объемами воды. Раствор хранят в бутылке из темного стекла с притертой пробкой.

6.7 Индикатор метиловый пурпурный

Водный раствор, содержащий 0,1 % активного вещества²⁾ (не следует использовать метиловый фиолетовый).

6.8 Раствор гидроксида натрия концентрации 100 г/дм³

Растворяют 100 г гидроксида натрия (NaOH) в воде и разбавляют до объема 1 дм³.

6.9 Гидроксид натрия, стандартный раствор молярной концентрации 0,05 моль/дм³

Разбавляют 2,8 см³ насыщенного раствора NaOH до объема 1 дм³ (см. примечание 3). Насыщенный раствор гидроксида натрия должен быть прозрачным, после отстаивания его декантируют в течение достаточно длительного времени для осаждения осадка. Устанавливают титр полученного раствора по титрованному раствору кислоты, используя индикатор метиловый пурпурный. Хранят в стеклянной бутылке, стойкой к щелочам, и защищают от загрязнения диоксидом углерода из воздуха. Для соединения бюреток и склянок используют только чистые резиновые трубки.

Примечание 3 — Вычисление результатов можно упростить доведением молярности раствора гидроксида натрия до (0,0624 ± 0,0001) моль/дм³. Тогда 1 см³ раствора NaOH будет эквивалентен 0,0010 г серы. В этом случае при вычислении коэффициент 16,03 М (см. 12.1) станет равным 1,000.

6.10 Образцы для контроля качества (QC)

Предпочтительны пробы одного или более жидких нефтепродуктов или стандартных образцов с известным содержанием серы, которые не использовались при построении калибровочной кривой

¹⁾ Химические реактивы, спецификации Американского химического общества, Американское химическое общество, Washington, DC. По испытаниям реактивов, не включенных в список Американского химического общества, следует обращаться в Analar Standards for Laboratory Chemicals, BDH Ltd., Poole, Dorset, U.K., and the United States Pharmacopeia and National Formulary, U.S. Pharmacopeial Convention, Inc. (USPC), Rockville, MD.

²⁾ Индикатор метиловый пурпурный (индикатор Флейшера) можно приобрести у фирмы Harry Fleisher Chemical Co., Benjamin Franklin Station, Washington, DC, патент США № 2416619.

прибора. Образцы QC следует использовать при проверке надежности работы аппаратуры и процедуры проведения испытания (раздел 12). В течение предполагаемого периода испытаний должно быть достаточное количество однородных и стабильных при хранении образцов QC.

7 Подготовка аппаратуры

7.1 Собирают аппарат и помещают в абсорбер (30 ± 2) см³ воды. Регулируют индивидуальные вентили между вакуумным коллектором и каплеуловителями так, чтобы при открытых выходных отверстиях ламповых стекол и давлении в вакуумной системе примерно на 40 см вод. ст. ниже атмосферного воздух проходил через каждый абсорбер со скоростью примерно 3 дм³/мин. После выполнения этих требований удаляют воду из абсорбера. На рисунке 2 показаны уровни жидкости в регуляторах давления и вакуума; при подготовке аппарата следует поддерживать слабый поток газа через эти регуляторы.

Примечание 4 — При проведении испытания помещают 300—400 см³ раствора перекиси водорода (1:19) в газоочиститель. Поскольку в конце испытания трубки манометра используют для удаления из абсорбента диоксида углерода (CO₂), раствор перекиси водорода (1:19) используют в качестве манометрической жидкости. Раствор меняют раз в неделю и в случае, если его объем значительно снизился.

7.2 Перед использованием раствор перекиси водорода H₂O₂ (1:19) следует нейтрализовать. Так как для заполнения одного абсорбера требуется 30 см³ раствора, в химический стакан переносят столько порций по 30 см³, сколько одновременно будет использовано абсорберов. На каждые 100 см³ раствора перекиси водорода добавляют по одной капле раствора индикатора метилового пурпурного, затем по каплям добавляют 0,05 моль/дм³ раствор NaOH до изменения цвета от пурпурного до светло-зеленого.

7.3 Помещают (30 ± 2) см³ свеженейтрализованного раствора перекиси водорода (1:19) в большой баллон каждого абсорбера. На каждый комплект сжигаемых образцов готовят контрольный абсорбер. Устанавливают каплеуловители и ламповые стекла и подсоединяют их к соответствующим системам распределения с помощью резиновых трубок, не содержащих серу. Закрывают отверстия лампового стекла корковыми пробками.

7.4 При закрытых регулирующих вентилях на горелке, полностью открытом вентиле на регуляторе вакуума и давлении в вакуумной системе, отрегулированном приблизительно на 40 см вод. ст. ниже атмосферного, включают подачу диоксида углерода и кислорода. (**Предупреждение** — Если при сжигании образца прекратится подача диоксида углерода, а кислород будет продолжать поступать, может образоваться взрывоопасная смесь. Следует использовать соответствующее контролирующее или сигнальное устройство). Регулируют контрольный вентиль на линии ламповых стекол таким образом, чтобы при требуемой скорости потока через абсорберы в регуляторе давления проходил только незначительный поток диоксида углерода и кислорода, в регулятор вакуума поступал слабый поток воздуха и давление в линии ламповых стекол было 1—2 см вод. ст. Для достижения такого условия может потребоваться незначительная регулировка вакуума вентилем на вакуумной линии (примечание 5).

Примечание 5 — Равновесие в системе газового потока устанавливают путем регулирования давления в вакуумном коллекторе перемещением вверх и вниз трубки впуска воздуха в резиновой втулке.

7.5 Отрезают фитиль длиной 30 см. Используют столько отдельных отрезков фитиля, сколько требует образец (раздел 8). Складывают отрезок фитиля пополам, чтобы получить фитиль длиной 15 см для заправки горелки. Заправляют требуемое число горелок, вставляя фитиль в верхний конец трубки горелки концом, образующим петлю. Протаскивают фитиль через трубку с помощью металлического крючка. Острыми ножницами подрезают фитиль как можно ближе к верхней части горелки. Для каждого испытания важно использовать тщательно очищенные горелки и новые фитили.

8 Регулирование горения

8.1 Большая часть жидких образцов горит ярким желтым пламенем, высота и форма которого зависят от подачи газа к горелке, летучести образца, плотности посадки фитиля в горелке и положения верхнего конца фитиля относительно края горелки. Предпочтительно две последние переменные отрегулировать до зажигания в зависимости от первой переменной так, чтобы в процессе горения пламя можно было регулировать изменением скорости потока смеси диоксида углерода и кислорода.

8.2 Для сильно летучих образцов используют плотно прилегающий фитиль, верхняя часть которого должна быть на несколько миллиметров ниже верха горелки, а в экстремальных случаях во время горения может потребоваться охлаждение горелки с помощью льда. Менее летучие вещества требуют более рыхлого состояния фитиля, может потребоваться подогрев горелки.

8.3 Подрезают и затягивают фитиль вниз так, чтобы верхний подрезанный край оказался на одном уровне с верхом горелки или чуть ниже его. В горелке, используемой для сжигания ароматических углеводородов, расстояние от верха горелки до верха фитиля должно быть не менее 8 мм для бензола и 4 мм — для толуола. При анализе более тяжелых продуктов для начала испарения можно слегка подогреть верхнюю часть горелки.

8.4 При применении стандартной лампы поджигают фитиль и для получения некопящего пламени медленно подают к горелке газовую смесь, необходимую для поддержания горения. При применении горелки, предназначенной для сжигания образцов ароматических углеводородов, в колбу с целью обеспечения достаточного испарения для зажигания горелки вводят небольшое количество газовой смеси. После зажигания горелки вводят газовую смесь непосредственно в горелку для предотвращения образования копоти и регулировки высоты пламени. Если пламя случайно погаснет, повторно поджигают фитиль.

8.5 Для равномерного горения необходимо незначительное время горения (обычно бывает достаточно 1—2 мин) при небольшой высоте пламени, после чего высоту пламени можно увеличить, не опасаясь образования копоти. При применении стандартной лампы регулирование процесса горения осуществляют у горелки. Для горелки, предназначенной для сжигания образцов ароматических углеводородов, сначала регулируют поток газа к колбе, а затем — поток газа к горелке. В любом случае важно, чтобы пламя было ровным и симметричным, без струй во внутреннем конусе или копоти по краям.

8.6 Необходимое горение трудно сжигаемых веществ иногда удается обеспечить увеличением содержания кислорода в газовой смеси, при этом содержание кислорода в газовой смеси не должно превышать 40 %.

8.7 Пламя гасит после полного сгорания образца, когда колба и фитиль станут сухими, а высота пламени значительно уменьшится. Для образцов бензина, который горит высоким пламенем, пламя следует погасить при высоте 3—4 мм. Часто горение продолжается некоторое время после того, как колба станет сухой, т. к. фитиль содержит остатки образца. При этом выделяются частично окисленные вещества (возможно, органические кислоты), что дает широкий разброс результатов испытания. Если сжигание образца прекратить прежде, чем сосуд горелки станет сухим, можно получить ошибочные результаты, т. к. при испытании летучих образцов несгоревшая часть образца испарится из горелки во время взвешивания. Для образца, содержащего элементарную серу, обеспечивают полное сгорание образца до кажущейся сухости, при этом край фитиля должен находиться на уровне верхнего края горелки. Если анализируемые образцы содержат легкие и тяжелые углеводороды, более летучие вещества сгорают быстрее, что способствует возможной концентрации соединений серы в порциях образца, сгорающих позже.

9 Процедура прямого сжигания жидких образцов (см. также приложение А2)

9.1 В колбу лампы пилеткой вводят количество образца в соответствии с таблицей 1. Закрывают колбы чистыми пронумерованными пробками. Взвешивают каждую колбу и ее горелку с точностью до 0,005 г.

Таблица 1 — Количество образца для прямого сжигания

| Содержание серы, % масс. | Количество образца | |
|--------------------------|--------------------|-----------------|
| | г | см ³ |
| До 0,05 включ. | 10—15 | 20 |
| Св. 0,05 до 0,4 включ. | 5—10 | 10 |

Примечание 6 — Допускается взвешивать закрытые пробкой колбы и подготовленные горелки раздельно. Удобнее на чашку весов помещать колбу и ее горелку вместе и получать их массу за одно взвешивание.

9.2 В каждую колбу лампы вставляют горелку. Как только образец по волокнам достигнет верха фитиля, соединяют боковую трубку горелки с распределительной системой резиновой трубкой, не

содержащей серу. Зажигают горелку пламенем, свободным от серы (например, спиртовкой), и помещают под ламповое стекло. Если пламя гаснет, перекрывают соединение между линией к ламповому стеклу и распределительной линией к горелке. Одновременно регулируют поток газа к горелке так, чтобы пламя оставалось в точке, находящейся ниже высоты дымления, и было симметричным. Аналогично устанавливают все горелки под ламповые стекла. Проводят незначительную регулировку контрольного клапана на распределительной линии лампового стекла, необходимую для поддержания требуемого давления (см. раздел 7). Во время горения, и особенно на последней стадии, когда пламя становится низким, снижают подачу смеси диоксида углерода и кислорода к горелкам для предотвращения затухания пламени.

Примечание 7 — При неполном сгорании жидкость в абсорбере чрезмерно вспенивается.

9.3 После сжигания каждого образца (пламя уменьшается, поскольку образец сгорает) удаляют из-под лампового стекла горелку и колбу, гасят пламя, перекрывают поступление смеси диоксида углерода и кислорода к горелке и закрывают отверстие лампового стекла. Сразу взвешивают колбу, горелку и пронумерованную пробку. После сжигания всех образцов прекращают подачу смеси диоксида углерода и кислорода, закрывают контрольный вентиль на линии лампового стекла и перекрывают соединение к регулятору вакуума; это приведет к тому, что воздух будет поступать в распределительную систему к ламповому стеклу через манометр. Для удаления растворенного диоксида углерода из абсорбента подобным образом 5 мин пропускают воздух через абсорберы. После этого закрывают контрольный вентиль на вакуумной линии.

Примечание 8 — Если необходимо сохранить атмосферу сжигания, после сгорания можно перекрыть поток газа через каждый отдельный абсорбер. Сжимают резиновую трубку, соединяющую каплеуловитель с вакуумной линией, при этом уменьшается поток смеси газов через расходомеры, и вновь регулируют контрольные вентили на вакуумной линии и на линии лампового стекла. После сжигания всех образцов удаляют все зажимы и регулируют вентили регулировки вакуумной системы для обеспечения требуемой скорости прохождения потока воздуха через абсорберы для удаления из них растворенного диоксида углерода.

9.4 Три раза промывают ламповые стекла и каплеуловители порциями воды примерно по 10 см³. Если образец содержит антидетонационные жидкости, содержащие свинец, ламповое стекло промывают горячей водой. Сливают промывные воды в абсорбер и титруют по разделу 11.

9.5 Холостое испытание

Пропускают поток диоксида углерода и кислорода через образцы до полного сгорания всех одновременно зажженных образцов, при этом ламповое стекло контрольного абсорбера (7.3) оставляют закрытым пробкой. Перекрывают подачу диоксида углерода и кислорода и продувают контрольный абсорбер так же, как основные абсорберы (9.3). Титруют жидкость из абсорбера по разделу 11. Обычно для проведения холостого испытания требуется небольшое количество газовой смеси, но если на титрование используют более 0,1 см³ раствора гидроксида натрия 0,05 моль/дм³, определение бракуют и заменяют баллон с диоксидом углерода.

10 Процедура разбавления и сжигания жидких образцов

10.1 Помещают в каждую колбу лампы 6 см³ разбавителя, не содержащего серу. Закрывают колбы пронумерованными пробками и взвешивают с точностью до 0,005 г. Вводят в каждую колбу пипеткой образец в соответствии с таблицей 2, тщательно перемешивают и еще раз взвешивают.

Таблица 2 — Количество образца для испытания в смеси с разбавителем

| Содержание серы, % масс. | Количество образца | |
|--------------------------|--------------------|-----------------|
| | г | см ³ |
| Не более 0,4 | 3—4 | 5 |

Примечание 9 — Допускается количественно готовить смесь образца в разбавителе, не содержащем серу, концентрацией 40 % и испытывать по разделу 9.

10.2 Устанавливают горелку и сжигают в соответствии с 9.2. Когда пламя начнет затухать, удаляют лампы из-под ламповых стекол и гасят пламя. Добавляют 2 см³ разбавителя, омывая им стенки колбы.

Сжигают добавленный разбавитель, добавляют его еще раз и повторяют сжигание, чтобы суммарно сжечь 10 см³ разбавителя.

Примечание 10 — В этом случае желательно провести холостое испытание с 10 см³ разбавителя. На титрование раствора из абсорбера должно расходоваться не более 0,1 см³ раствора гидроксида натрия 0,05 моль/дм³.

10.3 После сжигания образцов во всех лампах отключают подачу диоксида углерода и кислорода, перекрывают соединение с регулятором вакуума, пропускают воздух через абсорберы в течение 5 мин и перекрывают вентиль на вакуумной линии. Три раза промывают ламповые стекла и каплеуловители порциями воды примерно по 10 см³. Промывные воды сливают в абсорберы и титруют по разделу 11.

11 Титрование абсорбирующего раствора

11.1 Добавляют к жидкости в каждом абсорбере по 3—4 капли раствора индикатора метилового пурпурного. Абсорбирующий раствор в меньшем сосуде абсорбера титруют из бюретки раствором гидроксида натрия 0,05 моль/дм³. Если предположительно в абсорбере присутствует менее 10 мг серы, используют микробюретку вместимостью 10 см³. Во время титрования раствор перемешивают толчками воздуха по всасывающей трубке через верх большего сосуда.

Примечание 11 — При неполном сгорании образца воздух, проходящий через абсорбер во время титрования, будет иметь характерный запах и конечная точка титрования не будет четкой. В этом случае определение бракуют.

12 Обработка результатов

12.1 Содержание общей серы S в жидких образцах, % масс., вычисляют по формуле

$$S = 16,03 M \frac{A}{10 W} \quad (1)$$

где M — концентрация раствора гидроксида натрия (см. примечание 3), моль/дм³;

A — объем раствора гидроксида натрия, израсходованный на титрование кислоты в растворе абсорбента после сгорания образца, см³;

W — масса испытуемого образца, г.

12.2 Если для образцов с антидетонационными жидкостями, содержащими свинец, необходимо ввести поправку в массовую долю серы (примечание 12), вычисляют массовую долю серы с поправкой S_n , %, по формуле

$$S_n = S - LF, \quad (2)$$

где S — массовая доля общей серы, % масс.;

L — содержание свинца, г/гал США;

$F = 0,0015$, если образец содержит авиационную антидетонационную свинцовую жидкость, или 0,0035, если образец содержит тетраэтилсвинец, тетраметилсвинец или смешанную антидетонационную жидкость на основе алкилсвинца.

Примечание 12 — Поправка установлена по результатам сжигания топлив, смешанных с антидетонационной жидкостью, содержащей тетраэтилсвинец и этилена галогениды в принятых соотношениях. Тетраметилсвинец и смешанные антидетонационные жидкости на основе алкилсвинца содержат такую же смесь этилена галогенидов в качестве тетраэтилсвинца.

Примечание 13 — Для пересчета г свинца/галл Великобритании в г свинца/галл США следует значение в г свинца/галл Великобритании умножить на 0,8326. Для пересчета концентрации свинца, выраженной в г/дм³, в г/галл США следует значение в г/дм³ умножить на 3,7853.

13 Протокол испытания

13.1 Записывают результаты испытания с точностью до 0,01 % масс. для содержания серы 0,05 % масс. и более и используемый метод испытания.

14 Контроль качества

14.1 При использовании аппаратуры каждый день контролируют правильность ее эксплуатации и/или проведение испытания, анализируя образец QC (6.10), являющийся представительным для обычно анализируемых образцов. Если анализируют большое количество образцов, увеличивают периодичность анализа образца QC. Анализ результатов по образцам QC можно выполнить, используя контрольные диаграммы или другие статистически эквивалентные технические приемы, чтобы контролировать состояние процесса испытания. При любом выходе результатов за пределы контрольных данных проводят исследование для выяснения причины. Для гарантии качества данных прецизионность образца QC необходимо проверить по прецизионности метода ASTM. Дополнительные инструкции по контролю качества приведены в ASTM D 6299 и ASTM D 6792.

15 Прецизионность и смещение

15.1 Прецизионность настоящего метода была определена по документу, не соответствующему принятому нормативному документу Комитета D02 (исследовательский отчет RR:D02-1007, Руководство по определению данных прецизионности для методов испытаний ASTM нефтепродуктов и смазочных материалов).

15.1.1 Повторяемость r

Расхождение между результатами двух определений, полученными одним лаборантом на одном и том же оборудовании в одинаковых условиях на одном и том же испытуемом материале при нормальном и правильном проведении испытаний в течение длительного периода времени, может превышать следующее значение только в одном случае из двадцати:

$$\text{повторяемость } r = 0,005.$$

15.1.2 Воспроизводимость R

Расхождение между двумя отдельными и независимыми результатами испытаний, полученными разными лаборантами, работающими в разных лабораториях, на одном и том же испытуемом материале в течение длительного времени при нормальном и правильном проведении испытаний, может превышать следующие значения только в одном случае из двадцати:

$$\text{воспроизводимость } R = 0,010 + 0,025S,$$

где S — массовая доля общей серы в образце, % масс.

15.2 Смещение

Смещение настоящего метода не установлено.

**Приложения А
(обязательные)**

А1 Метод определения содержания следовых количеств серы

А1.1 Область применения

А1.1.1 Настоящий метод, расширяющий возможность применения лампового метода определения серы, используют для образцов с содержанием серы не менее 0,0005 % (5 ppm) (примечание А1.1). Метод не применяют для определения содержания серы менее 300 мг/кг в жидкостях, содержащих антидетонационные присадки со свинцом.

А1.1.1.1 Точные результаты могут быть получены с использованием настоящего метода только при тщательном и строгом выполнении всех требований. Перед применением новую или использованную стеклянную посуду сначала промывают концентрированной азотной кислотой, затем трижды промывают водопроводной водой и три раза — деионизированной дистиллированной водой. Для проведения этого испытания применяют комплекты стеклянной посуды, предназначенные только для этого метода.

Примечание А1.1 — Данная процедура предполагает измерение изменения поглощения примерно 0,100 на каждые 0,1 мг серы в 50 см³ раствора в кювете с длиной оптического пути 5 см. Фотометры, использующие кюветы с более короткими длинами оптического пути, дают пропорционально более низкую прецизионность.

А1.2 Сущность метода

А1.2.1 Соответствующее количество пробы сжигают по разделу 9 настоящего стандарта. Определяют содержание ионов сульфата в растворе, находящемся в абсорбере, осаждением их в виде сульфата бария и измерением мутности суспензии. Стабилизируют суспензию добавлением спирта или глицерина и измеряют мутность с помощью спектрофотометра или фотометра с фильтром.

А1.3 Дополнительная аппаратура

А1.3.1 Фотометр

Предпочтительно использовать спектрофотометр с шириной эффективной полосы приблизительно 50 нм, снабженный чувствительным к синему цвету фотозлементом, используемым при 450 нм, или фотометр, снабженный цветным фильтром с максимальным пропусканием при 450 нм.

А1.3.2 Кюветы абсорбционные с длиной оптического пути 5 см

При применении таких кювет на их стенках может образовываться пленка. Для ее удаления моют кювету мягкой щеткой с моющим средством, затем тщательно ополаскивают деионизированной водой.

А1.3.3 Ложечка, вмещающая (0,30 ± 0,01) г дигидрата хлорида бария, как указано в А1.4.2.

А1.3.4 Магнитная мешалка с тетрафторэтиленовым покрытием длиной примерно 32 мм (1¼ дюйма).

А1.3.5 Комплект лампы, как указано в приложении А3.

Следует иметь отдельные комплекты, состоящие из колбы, горелки, лампового стекла, абсорбера, и каплеуловителя, используемые только для данного метода.

А1.4 Дополнительные реактивы

А1.4.1 Смесь спирта и глицерина

Смешивают 2 объема денатурированного этилового спирта, соответствующего формуле № 3А Бюро департамента внутренних дел США, или этилового спирта 95 % об. с 1 объемом глицерина.

А1.4.2 Дигидрат хлорида бария (BaCl₂ · 2H₂O) — кристаллы, проходящие сквозь сито по ASTM E 11 с отверстиями 20 меш или сито BS с отверстиями 18 меш и задерживающиеся на сите по ASTM E 11 с отверстиями 30 меш или на сите BS с отверстиями 30 меш (требование ASTM E 11).

Примечание А1.2 — Размер кристаллов BaCl₂ · 2H₂O влияет на степень помутнения суспензии.

А1.4.3 Кислота соляная, разбавленная в соотношении 1:12

Помещают 77 см³ концентрированной соляной кислоты (HCl, плотность 1,19) в мерную колбу вместимостью 1 дм³ и доливают до метки деионизированной водой.

А1.4.4 Кислота соляная, разбавленная в соотношении 1:215

Помещают 60 см³ соляной кислоты, разбавленной по А.1.4.3, в мерную колбу вместимостью 1 дм³ и доливают до метки деионизированной водой.

А1.4.5 Кислота серная, содержащая в 1 см³ 0,100 мг серы

Разбавляют (6,24 ± 0,01) см³ 0,5 моль/дм³ серной кислоты деионизированной водой точно до объема 1 дм³. Проверяют разбавление титрованием стандартным раствором гидроксида натрия приблизительно такой же концентрации и при необходимости регулируют концентрацию так, чтобы каждый миллилитр этого раствора был эквивалентен 0,100 мг серы.

А1.4.6 Вода деионизированная дистиллированная

Пропускают воду через колонку, заполненную смесью анионо- и катионообменных смол.

Примечание А1.3 — Необходимо располагать приборами, позволяющими определять необходимость замены ионообменных смол. Для этого можно использовать прибор для измерения электропроводности.

Примечание А1.4 — Квалификация реактивов указана в 6.1 настоящего стандарта.

А1.5 Построение калибровочной кривой

А1.5.1 В мерные колбы вместимостью 50 см³ бюреткой вводят 0,25; 0,50; 0,75; 1,00; 1,50; 2,00; 3,00 и 5,00 см³ серной кислоты (1 см³ равен 0,100 мг серы). Добавляют в каждую колбу по 3,0 см³ соляной кислоты, разбавленной в соотношении 1:12, доливают до метки водой и тщательно перемешивают. Таким же способом готовят контрольный раствор, но без добавления серной кислоты.

А1.5.2 Переносят содержимое каждой колбы в химический стакан вместимостью 100 см³, добавляют пипеткой (10,0 ± 0,1) см³ смеси спирта и глицерина и перемешивают 3 мин магнитной мешалкой. Скорость перемешивания не должна вызывать распыливание образца и должна быть постоянной при проведении испытания.

А1.5.3 Раствор выдерживают после перемешивания 4 мин, затем помещают в абсорбционную кювету и определяют начальное поглощение, используя для сравнения воду.

А1.5.4 Снова переносят раствор в химический стакан и добавляют (0,30 ± 0,01) г кристаллов дигидрата хлорида бария, взвешивая или отмеряя его ложечкой. Перемешивают магнитной мешалкой точно 3 мин, выдерживают после перемешивания 4 мин, затем переносят в кювету и снова измеряют поглощение раствора относительно воды.

А1.5.5 После проведения процедур по А1.5.2—А1.5.4 определяют значение поглощения холостой пробы, вычитая значение начального поглощения холостой пробы из значения поглощения, полученного после добавления дигидрата хлорида бария. Полученное значение должно быть не более 0,005.

А1.5.6 Для каждого приготовленного калибровочного раствора определяют фактическое поглощение, вычитая из поглощения, полученного по А1.5.4, начальное поглощение калибровочного раствора и поглощение холостой пробы. Строят график зависимости поглощения каждого калибровочного раствора от массы серы в миллиграммах на 50 см³ раствора.

А1.5.7 Калибровочную кривую проверяют ежедневно, проводя одиночные определения, чтобы выявить возможные смещения.

А1.6 Метод сжигания образцов

А1.6.1 Готовят аппаратуру для сжигания и сжигают от 5 до 30 г образца в зависимости от предполагаемого содержания серы (см. примечание А1.6). При этом используют процедуры по разделам 7–9 настоящего стандарта. Предварительную нейтрализацию раствора перекиси водорода (7.2) и окончательное удаление растворенной двуокиси углерода из раствора (9.3 и 10.3) можно не проводить. Для проверки чистоты системы пропускают через один из абсорберов системы газовую смесь, поддерживающую горение. Во избежание загрязнения системы от других источников следует иметь запасной комплект лабораторной посуды, используемой только для настоящего метода испытания продуктов, содержащих следы серы. Переносят раствор, находящийся в абсорбере и содержащий промывные воды после промывки каплеуловителя и лампового стекла (9.4), в химический стакан вместимостью 250 см³, промывают абсорбер 2–3 раза порциями воды по 10 см³ и сливают промывные воды в стакан с раствором.

А1.6.1.1 Для испытания берут такое количество образца, чтобы содержание серы в абсорбере было в пределах 0,15–2,5 мг. Это позволит использовать методики по А1.6.3 и А1.7 и исключить необходимость применения для анализа менее 1/5 аликвоты раствора, содержащегося в абсорбере. Если образец содержит не более 15 мг/кг серы, при испытании следует сжигать не менее 30 г образца. Для сжигания большего количества образца следует брать колбу соответствующих размеров вместо обычно используемой колбы вместимостью 25 см³. Учитывая большие размеры колбы, желательно использовать фитиль длиной 18 см вместо 15 см, как указано в 7.5. Для предотвращения обеднения находящейся в абсорбере жидкости за счет длительного горения образца из-за его большого количества целесообразно поместить в абсорберы по 50 см³ раствора перекиси водорода вместо 30 см³, как указано в 7.2 настоящего стандарта.

А1.6.2 Уменьшают объем раствора, находящийся в абсорбере, примерно до 20 см³ выпариванием на горячей плитке. Количественно переносят полученный раствор в мерную колбу вместимостью 50 см³, несколько раз ополаскивая стакан небольшими порциями воды. Добавляют в колбу 3 см³ соляной кислоты, разбавленной в соотношении 1:12, доводят до метки водой и тщательно перемешивают.

А1.6.3 Если известно, что содержание серы в растворе, находящемся в абсорбере, не более 0,5 мг, для анализа используют все содержимое мерной колбы. Если примерное содержание серы неизвестно или предполагается, что оно превышает 0,5 мг, переносят аликвоту, равную 10 см³, во вторую мерную колбу вместимостью 50 см³ и разбавляют раствор в обеих колбах до метки соляной кислотой, разбавленной в соотношении 1:215. Сначала используют более разбавленный раствор и, если будет установлено, что в нем содержится менее 0,05 мг серы, используют более концентрированный раствор. Раствор для холостого опыта газовой смеси разбавляют таким же образом, как и раствор для испытания продукта. Анализируют растворы по А1.7.

A1.7 Метод анализа растворов

A1.7.1 Помещают предназначенный для анализа раствор, содержащийся в мерной колбе вместимостью 50 см³, в химический стакан вместимостью 100 см³ и проводят испытание по A1.5.2—A1.5.4. Аналогично испытывают холостую пробу и определяют ее поглощение, вычитая начальное поглощение из полученного после добавления дигидрата хлорида бария.

Примечание A1.5 — Если показание холостой пробы превышает 0,020, прецизионность проводимого анализа будет невысокой. В этом случае необходимо провести отдельно анализ используемых реактивов для установления причины неудовлетворительной прецизионности — газовая смесь или реактивы. В мерную колбу вместимостью 50 см³ помещают 30 см³ раствора перекиси водорода (1,5 %), доливают до метки соляной кислотой, разбавленной в соотношении 1:215 и испытывают по A1.5.5. Если показание холостой пробы будет превышать 0,010, результаты считают недостоверными.

A1.7.2 Определяют фактическое поглощение анализируемого раствора, вычитая из поглощения, полученного после добавления дигидрата хлорида бария, начальное поглощение и поглощение холостой пробы.

A1.7.3 Определяют массу серы в образце в миллиграммах по фактическому поглощению, используя калибровочную кривую.

A1.8 Вычисление

A1.8.1 Вычисляют концентрацию серы S , мг/кг, в образце по формуле

$$S = \frac{A}{WF} 1000, \quad (\text{A1.1})$$

где A — масса серы, определенная по калибровочному графику, мг;

W — масса сожженного образца, г;

F — аликвота раствора образца, отобранная для анализа.

A1.9 Прецизионность и смещение

A1.9.1 Для оценки приемлемости результатов при 95%-ной доверительной вероятности следует использовать следующие критерии.

A1.9.1.1 Повторяемость r

Результаты двух определений, полученные одним и тем же оператором, следует считать недостоверными, если расхождение между ними превышает следующие значения:

| содержание серы, мг/кг | повторяемость, мг/кг |
|------------------------|----------------------|
| От 5 до 80 включ. | 0,116 · S |
| Св. 80 » 280 » | (0,01 · S) + 8,5. |

1.9.1.2 Воспроизводимость R

Результаты, представленные каждой из двух лабораторий, следует считать недостоверными, если расхождение между ними превышает следующие значения:

| содержание серы, мг/кг | воспроизводимость, мг/кг |
|------------------------|--------------------------|
| От 5 до 125 включ. | 0,145 · S |
| Св. 125 » 280 » | (0,508 · S) – 45,4. |

Примечание A1.6 — Следовые количества серы методом ускоренного сжигания определяют по ASTM D 2785.

A1.9.2 Смещение

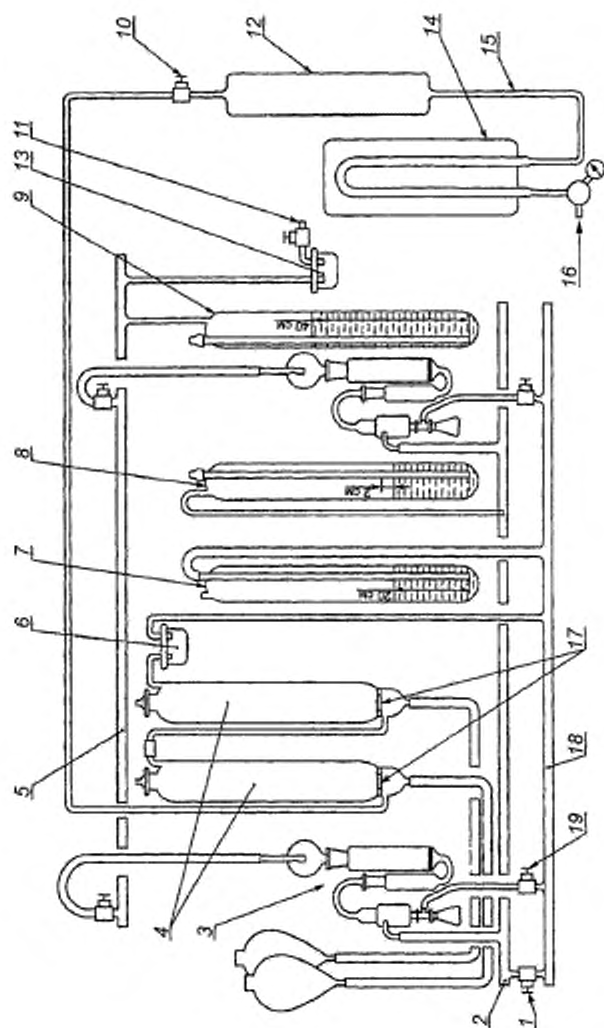
Смещение настоящего метода измерения количества следов серы не установлено.

A2 Сжигание образца в воздушной среде, гравиметрическое определение**A2.1 Назначение**

A2.1.1 Метод рекомендован только для анализа образцов жидких нефтепродуктов, которые можно сжигать в лампе с фитилем.

A2.2 Аппаратура

A2.2.1 Можно использовать распределительную систему, приведенную в 5.3, с незначительными модификациями: заменяют систему подачи смеси диоксида углерода и кислорода на профильтрованный воздух и добавляют второй газоочиститель к линии подачи воздуха с пористым фильтром из спеченного стекла, как показано на рисунке A2.1.



1 — контрольный вентиль лампы лампового стекла; 2 — распределительная линия к ламповому стеклу; 3 — манометр; 4 — газосистемный; 5 — вакуумная линия; 6 — ловушка; 7 — регулятор давления; 8 — манометр; 9 — регулятор вакуума; 10 — вентиль для регулировки подачи воздуха; 11 — вакуумный насос; 12 — холодильник; 13 — ловушка; 14 — подогриватель; 15 — скатый фильтр; 16 — пористый фильтр из спеченного стекла; 17 — распределительная линия к горелке; 18 — контрольный вентиль горелки

Рисунок А2.1 — Схема распределительной системы воздуха и ламповой системы

A2.3 Дополнительные реактивы**A2.3.1 Раствор хлорида бария 100 г/дм³**

Растворяют 100 г дигидрата хлорида бария ($\text{BaCl}_2 \cdot 2\text{H}_2\text{O}$) в воде и доводят раствор до объема 1 дм³.

A2.3.2 Кислота соляная концентрированная (относительная плотность — 1,19).

A2.3.3 Перекись водорода концентрированная 30 %.

A2.3.4 Натрия гидроксид, раствор 100 г/дм³

Растворяют 100 г гранул технического гидроксида натрия в воде и доводят раствор до объема 1 дм³.

A2.3.5 Кислота серная, разбавленная в соотношении 1:16

Смешивают 60 см³ концентрированной серной кислоты (относительная плотность — 1,84) с 960 см³ воды.

A2.4 Подготовка аппаратуры

A2.4.1 Помещают 300—400 см³ раствора гидроксида натрия в первый газоочиститель (рисунок A2.1) и такой же объем раствора перекиси водорода в серной кислоте (300 см³ воды, 30 см³ серной кислоты, разбавленной в соотношении 1:16, и 30 см³ концентрированной перекиси водорода) во второй газоочиститель. Для ежедневно применяемого аппарата следует заменять эти растворы дважды в неделю или при уменьшении объема до 2/3 от первоначального.

A2.4.2 Выполняют процедуры по разделу 7 настоящего стандарта, за исключением операции нейтрализации раствора перекиси водорода (1,5 %).

A2.5 Сжигание

A2.5.1 Сжигают образец по разделу 9 настоящего стандарта, регулируя процесс сжигания по разделу 8 настоящего стандарта. Объем образца выбирают по таблице A2.1. Анализируют по A2.6.1 растворы из абсорбера для образцов и холостой пробы.

Таблица A2.1 — Количество образца для сжигания на воздухе

| Содержание серы, % масс. | Количество образца | |
|--------------------------|--------------------|-----------------|
| | г | см ³ |
| До 0,5 включ. | 5—10 | 10 |
| Св. 0,5 | 3—5 | 5 |

A2.6 Анализ раствора в абсорбере

A2.6.1 Переносят жидкость из абсорбера в химический стакан вместимостью 400 см³. Тщательно промывают абсорбер и ламповое стекло водой и сливают промывные воды в стакан. Фильтруют раствор, сливая фильтрат в стакан вместимостью 400 см³ с отметкой 75 см³. Добавляют 2 см³ соляной кислоты, нагревают до кипения, добавляют тонкой струей или по каплям при перемешивании 10 см³ раствора хлорида бария и перемешивают раствор еще 2 мин.

A2.6.2 Накрывают стакан часовым стеклом (с выемкой) и продолжают аккуратно выпаривать до объема 75 см³. Снимают стакан с нагревательного прибора и охлаждают до фильтрования в течение 1 ч.

A2.6.3 Фильтруют жидкость над осадком через плотную беззольную фильтровальную бумагу. Промывают осадок водой; воду декантируют и переносят осадок на фильтр и промывают до полного удаления хлорид-ионов. Помещают фильтровальную бумагу с осадком в взвешенный тигель и сушат при слабом нагревании до испарения влаги. Обугливают фильтровальную бумагу, не поджигая ее, затем прокаливают на ярко-красном источнике нагрева до получения осадка белого цвета (см. примечание A2.1). После завершения прокаливания охлаждают тигель до температуры окружающей среды и взвешивают.

Примечание A2.1 — Процедуры удобно выполнять, помещая открытый тигель с влажной фильтровальной бумагой в холодную электрическую муфельную печь, и затем ее включить. Обычно сушат, обугливают и прокаливают с установленной скоростью.

A2.7 Вычисления

A2.7.1 Массовую долю серы в образце S , %, вычисляют по формуле

$$S = \frac{13,73 (w \cdot b)}{W}, \quad (\text{A2.1})$$

где w — масса осадка серноокислого бария из абсорбера, полученная после сжигания образца, г;

b — масса осадка серноокислого бария из абсорбера при анализе холостой пробы, г (см. примечание A2.2);

W — масса испытуемого образца, г.

Примечание A2.2 — Если при вычислении поправка на холостую пробу превышает 1,5 мг серноокислого бария, результат не учитывают. Причиной этого могут быть загрязненные реактивы.

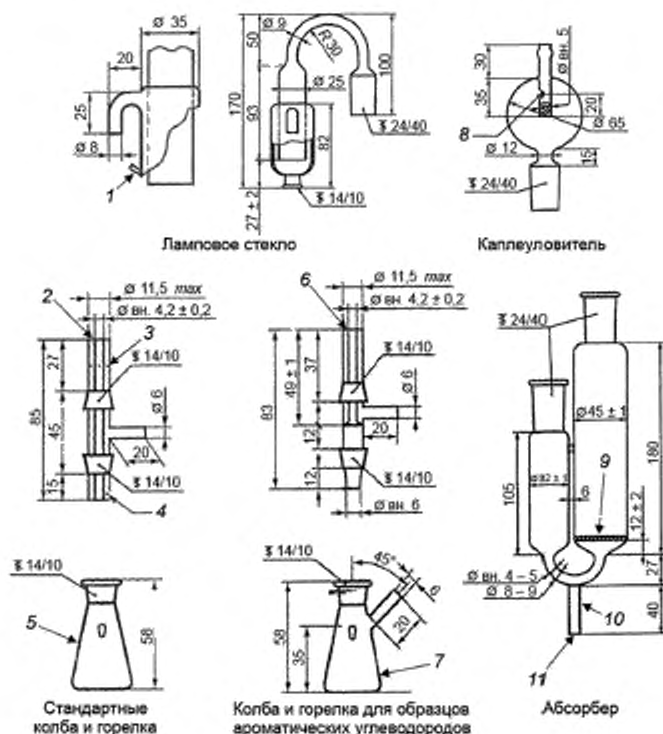
А2.8 Прецизионность

А2.8.1 Прецизионность метода — по разделу 15 настоящего стандарта.

А3 Детали аппарата

А3.1 Колба и горелка, применяемые для анализа образцов, не содержащих ароматические углеводороды

А3.1.1 Используют лампу из химически стойкого стекла, состоящую из колбы Эрленмейера вместимостью 25 см³ и горелки, размеры которой приведены на рисунке А3.1. Горелка состоит из двух concentрических стеклянных трубок. Наружная трубка с ответвлением имеет взаимозаменяемые конические стеклянные шлифы для соединения горелки с лампой и ламповым стеклом. Верхние концы обеих трубок горелки должны быть ровными. У основания горелки должно быть отверстие диаметром 1 мм для выравнивания давления между ламповым стеклом и колбой. После соединения с ламповым стеклом лампу закрепляют резиновыми кольцам или металлическими пружинами с помощью стеклянных крючков, имеющих на колбе и ламповом стекле.



1 — стеклянные крючки, расположенные под углом 180° друг к другу (обеспечивают поворот на 90°); 2 — кольцевой зазор ($1,3 \pm 0,1$) мм; 3 — опоры в виде трех маленьких бусинок, припаянных к внутренней и наружной трубкам; 4 — просверленное отверстие диаметром 1 мм; 5 — колба вместимостью 25 см³ с стеклянными крючками, расположенными под углом 180° друг к другу; 6 — кольцевой зазор ($1,3 \pm 0,1$) мм; 7 — колба вместимостью 25 см³ со стеклянными крючками, расположенными под углом 180° друг к другу; 8 — эллиптическое отверстие 5 × 10 мм; 9 — пористый фильтр из спеченного стекла; 10 — твердый стержень диаметром от 8 до 9 мм; 11 — закрепляют в необходимом положении с помощью подходящей опоры

Примечание А.3.1 — Применяют стандартные конусы 14/10; 24/10 или равноценные.

Примечание А.3.2 — Приведенный на настоящем рисунке фильтр должен иметь такую пористость, чтобы при помещении в абсорбер 50 см³ воды и прохождении потока воздуха со скоростью 3,0 дм³/мин по направлению вперед перепад давления между двумя выходами абсорбера был 15—23 см вод. ст. и воздух рассеивался равномерно.

Рисунок А3.1 — Детали аппарата для сжигания и определения поглощения

A3.2 Колба и горелка, применяемые для анализа образцов, содержащих ароматические углеводороды

A3.2.1 Используют лампу из химически стойкого стекла, состоящую из колбы Эрленмейера вместимостью 25 см³ и горелки, размеры которой указаны на рисунке A3.1. Горелка состоит из двух концентрических стеклянных трубок. Наружная трубка с ответвлением имеет взаимозаменяемые конические стеклянные шлифы для соединения горелки с лампой и ламповым стеклом. Верхние концы обеих трубок горелки должны быть ровными. После соединения с ламповым стеклом лампу закрепляют резиновыми кольцами или металлическими пружинами с помощью стеклянных крючков, имеющих на колбе и ламповом стекле.

A3.3 Ламповое стекло

A3.3.1 Используют ламповое стекло из химически стойкого стекла (размеры приведены на рисунке A3.1) с взаимозаменяемыми коническими стеклянными шлифами для соединения с горелкой и абсорбером.

A3.4 Абсорбер

A3.4.1 Используют абсорбер из химически стойкого стекла, соответствующий размерам, указанным на рисунке A3.1, со стандартными коническими стеклянными шлифами для соединения с ламповым стеклом и каплеуловителем. В большой сосуд абсорбера должен быть вложен пористый стеклянный фильтр с размером пор от 150 до 200 мкм. Пористость фильтра должна быть такой, чтобы при помещении в абсорбер 50 см³ воды и пропускании через него воздуха со скоростью 3,0 дм³/мин (в том же направлении, в котором движется поток газа при проведении анализа) перепад давления между сосудами абсорбера составлял 15—23 см вод. ст. и диспергирование воздуха было равномерным.

A3.5 Каплеуловитель

A3.5.1 Применяют каплеуловитель из химически стойкого стекла размерами, указанными на рисунке A2.1, со стандартным коническим стеклянным шлифом для соединения с абсорбером.

A3.6 Распределительная система

A3.6.1 Схема распределительной системы вакуума и газовой смеси для сжигания и система подачи требуемой смеси диоксида углерода и кислорода к ламповым узлам приведена на рисунке 2 настоящего стандарта. Газ подают из баллонов, давление газа, поступающего из каждого баллона, с помощью двух одноступенчатых вентилях регулируют до $(0,70 \pm 0,14)$ кг/см² [манометрическое давление — (10 ± 2) фунта на квадратный дюйм] для обеспечения постоянного давления на игольчатые клапаны, регулирующие скорость подачи газа. Для предотвращения замерзания клапанов необходимо пропускать поток диоксида углерода через теплообменник, установленный перед регулирующими вентилями. Для регулирования соотношения двух газов, смешиваемых в уравнительном резервуаре, газы пропускают через измерительную систему, состоящую из двух калиброванных расходомеров потоков газа. Можно использовать любое количество объединенных ламповых узлов, если установить соответствующую скорость потока газов через расходомеры. Во избежание ограничений подачи газа внутренний диаметр трубки, соединяющей распределительную систему лампового стекла и ламповые стекла, должен быть не менее 6,4 мм (1/4 дюйма). Вместимость газоочистителя составляет примерно 1 дм³.

Приложение ДА
(справочное)

Сведения о соответствии ссылочных стандартов ASTM D межгосударственным стандартам

Таблица ДА.1

| Обозначение ссылочного стандарта ASTM D | Степень соответствия | Обозначение и наименование соответствующего межгосударственного стандарта |
|--|-------------------------|--|
| ASTM D 129—13 | — | * |
| ASTM D 1193—11 | — | * |
| ASTM D 1552—08 | — | * |
| ASTM D 2784—11 | — | * |
| ASTM D 6299—13 | — | * |
| ASTM D 6792—13 | — | * |
| ASTM E 11—13 | — | * |
| IP 63 | — | * |
| * Соответствующий межгосударственный стандарт отсутствует. До его принятия рекомендуется использовать перевод на русский язык данного стандарта. | | |

УДК 665.7:543.226:006.354

МКС 75.080

Ключевые слова: нефтепродукты, определение содержания серы, ламповый метод

Редактор *Г.Н. Симонова*
Технические редакторы *В.Н. Прусакова, И.Е. Черепкова*
Корректор *Е.М. Поляченко*
Компьютерная верстка *Г.В. Струковой*

Сдано в набор 09.09.2019. Подписано в печать 24.09.2019. Формат 60 × 84^{1/8}. Гарнитура Ариал.
Усл. печ. л. 2,79. Уч.-изд. л. 2,30.

Подготовлено на основе электронной версии, предоставленной разработчиком стандарта

ИД «Юриспруденция», 115419, Москва, ул. Орджоникидзе, 11.
www.jurisizdat.ru y-book@mail.ru

Создано в единичном исполнении во ФГУП «СТАНДАРТИНФОРМ»
для комплектования Федерального информационного фонда стандартов,
117418 Москва, Нахимовский пр-т, д. 31, к. 2.
www.gostinfo.ru info@gostinfo.ru

Поправка к ГОСТ 32403—2013 Нефтепродукты. Определение содержания серы (ламповый метод)

| В каком месте | Налечатано | Должно быть |
|---|------------|------------------------------|
| Предисловие. Пункт 3. Таблица согласования | — | Узбекистан UZ Узстандарт |

(ИУС № 7 2015 г.)