

---

ФЕДЕРАЛЬНОЕ АГЕНТСТВО  
ПО ТЕХНИЧЕСКОМУ РЕГУЛИРОВАНИЮ И МЕТРОЛОГИИ

---



НАЦИОНАЛЬНЫЙ  
СТАНДАРТ  
РОССИЙСКОЙ  
ФЕДЕРАЦИИ

ГОСТ Р  
55682.15—  
2013  
(EN 12952-15:2003)

---

# КОТЛЫ ВОДОТРУБНЫЕ И КОТЕЛЬНО-ВСПОМОГАТЕЛЬНОЕ ОБОРУДОВАНИЕ

Часть 15

## Приемочные испытания

EN 12952-15:2003  
Water-tube boilers and auxiliary installations.  
Part 15: Acceptance tests  
(MOD)

Издание официальное



Москва  
Стандартинформ  
2016

## Предисловие

1 ПОДГОТОВЛЕН ОАО «ЭМАльянс» на основе собственного аутентичного перевода на русский язык европейского регионального стандарта, указанного в пункте 4

2 ВНЕСЕН Техническим комитетом по стандартизации ТК 244 «Оборудование энергетической стационарное»

3 УТВЕРЖДЕН И ВВЕДЕН В ДЕЙСТВИЕ Приказом Федерального агентства по техническому регулированию и метрологии от 22 ноября 2013 г. № 1956-ст

4 Настоящий стандарт является модифицированным по отношению к европейскому региональному стандарту EN 12952-15:2003 «Котлы водотрубные и вспомогательные установки. Часть 15. Приемочные испытания» (EN 12952-15:2003 «Water-tube boilers and auxiliary installations. Part 15: Acceptance tests») путем включения в него дополнительных требований

### 5 ВВЕДЕН ВПЕРВЫЕ

*Правила применения настоящего стандарта установлены в ГОСТ Р 1.0—2012 (раздел 8). Информация об изменениях к настоящему стандарту публикуется в ежегодном (по состоянию на 1 января текущего года) информационном указателе «Национальные стандарты», а официальный текст изменений и поправок — в ежемесячном информационном указателе «Национальные стандарты». В случае пересмотра (замены) или отмены настоящего стандарта соответствующее уведомление будет опубликовано в ближайшем выпуске ежемесячного информационного указателя «Национальные стандарты». Соответствующая информация, уведомление и тексты размещаются также в информационной системе общего пользования — на официальном сайте Федерального агентства по техническому регулированию и метрологии в сети Интернет ([www.gost.ru](http://www.gost.ru))*

© Стандартинформ, 2015

Настоящий стандарт не может быть полностью или частично воспроизведен, тиражирован и распространен в качестве официального издания без разрешения Федерального агентства по техническому регулированию и метрологии

**Содержание**

1 Область применения и цель .....	1
2 Нормативные ссылки .....	2
3 Термины .....	2
4 Обозначения .....	3
5 Гарантия характеристик .....	7
6 Принципиальные условия испытаний .....	8
7 Измерительные приборы и способы измерения .....	12
8 Энергетический баланс и термический КПД .....	15
9 Пересчет на гарантийные условия .....	48
10 Формирование среднего значения и погрешность измерения .....	58
Приложение А (справочное) Статистический расчет сгорания .....	70
Библиография .....	72

## Введение

В настоящий стандарт включены дополнительные по отношению к региональному стандарту ЕН 12952-15 требования, отражающие потребности национальной экономики Российской Федерации и особенности изложения национальных стандартов (в соответствии с ГОСТ Р 1.5), которые выделены в тексте курсивом.

Указанные дополнительные требования, включенные в настоящий стандарт, которые представляют отдельные абзацы, выделены полужирным курсивом.

- Серия стандартов ГОСТ Р 55682 состоит из следующих частей, объединенных под общим названием «Котлы водотрубные и оборудование котельно-вспомогательное»:

- Часть 1: Общие положения;
- Часть 2: Материалы для частей котла, работающих под давлением, а также для котельно-вспомогательного оборудования;
- Часть 3: Конструкция и расчеты для частей котла, работающих под давлением;
- Часть 4: Расчет в процессе эксплуатации предполагаемого срока службы котла;
- Часть 5: Конструктивное исполнение и технология производства частей котла, работающих под давлением;
- Часть 6: Контроль и испытания в процессе изготовления, документация и маркировка частей котла, работающих под давлением;
- Часть 7: Требования к оборудованию для котлов;
- Часть 8: Требования к топочным устройствам котлов, работающих на жидких и газообразных топливах;
- Часть 9: Требования к топочным устройствам котлов, работающих на пылеугольном топливе;
- Часть 10: Требования к защитным устройствам от превышения допустимого давления;
- Часть 11: Требования к устройствам ограничения, а также к контурам защиты котлов и котельно-вспомогательного оборудования;
- Часть 12: Требования по качеству питательной и котловой воды;
- Часть 13: Требования к установкам газоочистки;
- Часть 14: Требования к установкам снижения окислов азота дымовых газов;
- Часть 15: Приемочные испытания;
- Часть 16: Требования к топочным устройствам котлов со слоевым сжиганием и сжиганием в кипящем (псевдооживленном) слое твердого топлива;

СЕН/CR 12952-17: Руководящее указание по привлечению независимой от Изготовителя инспектирующей организации.

Все части серии стандартов являются взаимосвязанными. Таким образом, при конструировании и изготовлении котлов потребуются применение нескольких частей одновременно с целью удовлетворения всех требований настоящего стандарта.

**Примечание** — Части 4 и 15 не требуются на этапе проектирования, изготовления и монтажа котла.

Приложение А данного национального стандарта является справочным.

## КОТЛЫ ВОДОТРУБНЫЕ И КОТЕЛЬНО-ВСПОМОГАТЕЛЬНОЕ ОБОРУДОВАНИЕ

## Часть 15

## Приемочные испытания

Water-tube boilers and auxiliary installations. Part 15. Acceptance tests

Дата введения — 2015—01—01

## 1 Область применения и цель

### 1.1 Область применения

Настоящий стандарт распространяется на паровые котлы и бойлеры с собственной топкой, включая относящиеся к ним вспомогательные устройства. С точки зрения настоящего стандарта паровые котлы и бойлеры представляют собой сосуды и трубопроводы, в которых:

- генерируется водяной пар с давлением выше атмосферного для использования за пределами установки,
- вода нагревается до температуры выше температуры кипения при атмосферном давлении для использования за пределами установки.

Парогенератор обычно состоит из испарителя, обогреваемого дымовыми газами, пароперегревателя, промежуточного пароперегревателя, подогревателя питательной воды, воздухоподогревателя и, в определенных случаях, подогревателя топлива и топочного устройства.

Под термином «собственная топка» понимается устройство, с помощью которого скрытая теплота топлива известного качества превращается в физическое тепло. При этом речь может идти о топке с колосниковой решеткой, топке с псевдоожиженным слоем или топке с горелкой.

К вспомогательным устройствам относятся дозатор топлива, дробильная установка, вентилятор приточного воздуха, дымосос, устройства для удаления остатков от сжигания, пароподогреватель, воздухоподогреватель, а также, в определенных случаях, подогреватель топлива и пылеуловитель.

Настоящий стандарт не распространяется на:

- установки для сжигания специфического топлива (например, мусора);
- парогенераторы, нагруженные давлением (например, котлы с топкой с псевдоожиженным слоем, нагруженные давлением);
- парогенераторы в комбинированных установках.

Стандарт можно по смыслу применять к приемочным испытаниям:

- установок без собственной топки (например, котлов-утилизаторов),
- установок с другими теплоносителями (например, газами, маслами, натрием).

Если настоящий стандарт должен служить основой для приемочных испытаний систем теплопередачи, то уже при заключении договора необходимы договоренности относительно особенностей, которые могут повлиять на измерения и обработку результатов испытаний.

### 1.2 Цель

Настоящий стандарт образует основу для теплотехнических функциональных испытаний (приемочных испытаний) парогенераторов и бойлеров с собственной топкой. Эти приемочные испытания должны подтвердить соблюдение гарантируемых параметров КПД и мощности или иных показателей.

Настоящий стандарт содержит (кроме прочего):

- рекомендации по проведению приемочных испытаний (см. раздел 6);
- определение границы системы парогенерирующей установки и определение коэффициента полезного действия (см. раздел 8);
- данные о погрешностях измерения (см. раздел 10).

### 1.3 Общие указания

Стандарт содержит указания относительно соглашений, касающихся типа и объема приемочных испытаний. Эти соглашения должны быть заключены до испытаний или уже при заказе парогенератора или бойлера. Соглашения могут касаться следующих пунктов:

- объем поставки, граница системы, исходная температура;
- метод определения кпд, прямое (подводимые и отводимые тепловые потоки) или косвенное (потери тепла) определение кпд;
- дополнительные измерения;
- условия испытаний, такие как степень загрязнения, время выдержки в стационарном режиме и продолжительность испытания;
- отклонения условий испытаний;
- удаление шлама и удаление сажи;
- использование измерительных приборов, отличных от указанных в разделе 6;
- таблица свойств водяного пара и таблицы других термодинамических свойств, которые следует использовать;
- специальные методы пересчета;
- местонахождение и положение точек измерения.

## 2 Нормативные ссылки

В настоящем стандарте использована нормативная ссылка на следующий стандарт:

*ГОСТ Р EN 12952-1—2012 Котлы водотрубные и оборудование котельно-вспомогательное.*

*Часть 1. Общие положения (EN 12952-1:2001 «Котлы водотрубные и вспомогательные установки. Часть 1. Общие положения», IDT)*

**Примечание** — При использовании настоящим стандартом целесообразно проверить действие ссылочных стандартов в информационной системе общего пользования — на официальном сайте Федерального агентства по техническому регулированию и метрологии в сети Интернет или по ежегодному информационному указателю «Национальные стандарты», который опубликован по состоянию на 1 января текущего года, и по выпускам ежемесячного информационного указателя «Национальные стандарты» за текущий год. Если заменен ссылочный стандарт, на который дана недатированная ссылка, то рекомендуется использовать действующую версию этого стандарта с учетом всех внесенных в данную версию изменений. Если заменен ссылочный стандарт, на который дана датированная ссылка, то рекомендуется использовать версию этого стандарта с указанным выше годом утверждения (принятия). Если после утверждения настоящего стандарта в ссылочный стандарт, на который дана датированная ссылка, внесено изменение, затрагивающее положение, на которое дана ссылка, то это положение рекомендуется применять без учета данного изменения. Если ссылочный стандарт отменен без замены, то положение, в котором дана ссылка на него, рекомендуется применять в части, не затрагивающей эту ссылку.

## 3 Термины

При применении настоящего стандарта использованы термины по *ГОСТ Р EN 12952-1* и следующие термины с соответствующими определениями:

**3.1 прямой метод** (определения кпд через подводимые и отводимые тепловые потоки) (direct method): Метод определения кпд через отношение энергии, поглощенной рабочими средами (вода и пар), к подведенной энергии (скрытая теплота + дополнительная теплота, подводимая к парогенератору).

**3.2 косвенный метод** (определения кпд через потери тепла) (indirect method): Метод определения кпд с учетом всех существенных потерь тепла, дополнительной теплоты и теплоты в топливе, при котором кпд равен 100 минус отношение суммы всех потерь тепла и суммы теплоты в топливе и дополнительной теплоты.

3.3 состояние при стандартных условиях (status standard conditions): Состояние при  $p_n = 1,01325$  бар и  $t_n = 0$  °С.

3.4 остатки от сжигания (dross). Остатки, образующиеся в форме летучей пыли или в жидкой и/или в сплавленной твердой форме (шлак), включая содержащееся в них топливо.

#### 4 Обозначения

Обозначения, приведенные в таблицах 4.1-1—4.1-2, насколько это возможно, совпадают с символами, которые даны в таблице 4-1 ГОСТ Р ЕН 12952-1.

Таблица 4.1-1 — Латинские буквы

Символ	Наименование	Единица
<i>A</i>	Зольность топлива относительно сухого и беззольного топлива	—
<i>A<sub>u</sub></i>	Влияющий фактор	—
<i>C</i>	Удельная теплоемкость <sup>a</sup>	кДж/(кгК)
$\bar{c}$	Интегральная удельная теплоемкость <sup>a</sup>	кДж/(кгК)
<i>f</i>	Коэффициент (неустановившаяся теплопроизводительность)	—
<i>f</i>	(Допустимый) предел погрешности	—
<i>H</i>	Теплотворная способность	кДж/кг
<i>H</i>	Удельная энтальпия	кДж/кг
<i>I</i>	Количество проб	—
<i>J</i>	Энтальпия дымового газа или воздуха сгорания, отнесенная к массовому потоку топлива	кДж/кг
<i>L</i>	Скрытая теплота	кДж/кг
<i>L</i>	Отдельная потеря	—
<i>L</i>	Длина натекания	М
<i>l<sub>u</sub></i>	Отношение недожога к подводимому массовому потоку топлива	—
<i>M</i>	Молярная масса	—
$\dot{m}$	Массовый поток (расход)	Кг/с
<i>N</i>	Коэффициент избытка воздуха в конце котла	М
<i>N</i>	Коэффициент избытка извести	—
<i>P</i>	Мощность	кВт
<i>P</i>	Давление	Н/мм <sup>2</sup>
$\dot{Q}$	Тепловой поток	кВт
<i>T</i>	Термодинамическая температура	К
<i>T</i>	Температура (по Цельсию)	°С
<i>U</i>	Массовая доля недожога	кг/кг
<i>u<sub>M</sub></i>	Погрешность измерения	—
<i>V</i>	Объем воздуха сгорания и дымового газа (на единицу массы топлива)	М <sup>3</sup> /кг
$\dot{V}$	Объемный поток (расход)	М <sup>3</sup> /ч
<i>v</i>	Удельный объем	М <sup>3</sup> /кг

Окончание таблицы 4.1-1

Символ	Наименование	Единица
$w$	Скорость	м/с
$W$	Влажность топлива относительно сухого и беззольного топлива	—
$x$	Массовые доли дымового газа/воздуха сгорания	кг/кг
$x_{Ad}$	Массовые доли воздуха сгорания	кг/кг
$\gamma$	Объемная доля	м <sup>3</sup> /м <sup>3</sup>
$\gamma_{Ad}$	Объемные доли воздуха сгорания	м <sup>3</sup> /м <sup>3</sup>
<p>Примечания</p> <p>1 <math>1 \text{ Н/мм}^2 = 1 \text{ МН/м}^2 = 1 \text{ МПа}</math>.</p> <p>2 Указанные единицы являются общепотребительными. В случае безразмерных уравнений может потребоваться пересчет.</p> <p><sup>a</sup> Коротко — «удельная теплота».</p>		

Таблица 4.1-2 — Греческие буквы

Символ	Наименование	Единица
$\alpha$	Коэффициент теплоотдачи	Вт/(м <sup>2</sup> /К)
$\delta$	Частный дифференциал	—
$\Delta$	Разность	—
$\epsilon$	Относительная погрешность измерения	—
$\epsilon$	Коэффициент эмиссии	—
$\eta$	Термический кпд	—
$\eta_{SL}$	Степень обеззоливания	—
$\eta_S$	Степень обессеривания	—
$\gamma$	Массовая доля топлива	кг/кг
$v$	Летучая часть золы	кг/кг
$\rho$	Плотность	кг/м <sup>3</sup>
$\sigma$	Стандартное отклонение	—
$\mu$	Масса воздуха сгорания и дымового газа относительно массы топлива	кг/кг
$\tau$	Продолжительность испытания	ч или с

Таблица 4.1-3 — Индексы

Символ	Наименование
A	Воздух
Ash	Зола
AS	Распыливающий пар или воздух
B	Котел
BD	Продувочная вода
c	С поправкой
Sp	Линия



Продолжение таблицы 4.1-3

Символ	Наименование
C	Углерод
Ca	Кальций (известь)
CO	Оксид углерода
CO <sub>2</sub>	Диоксид углерода
d	Сухое вещество (основа)
daf	Беззольный и безводный
DC	Пылеуловитель
e	Конечное значение
EC	Охлаждение извне
FA	Летучая пыль (летучая зола)
F	Топливо, сгоревшее топливо
Fo	Подводимое топливо
FW	Питательная вода
G	Дымовой газ (газообразный продукт сгорания)
(G)	Величина брутто
g	Гарантированный параметр
H	Водород
H <sub>2</sub> O	Вода
K	Известь (как добавка)
L	Потеря
LA	Подсасываемый воздух
M	Мельница/дробильная установка
M	Средний
Meas	Измеренный
Min	Минимум
N	Полезный
N	Азот
(N)	Величина нетто
N	Состояние при стандартных условиях
O	Стехиометрический
O; O <sub>2</sub>	Кислород
P	Постоянное давление
R	Базовая величина
R	Излучение
RC	Излучение и линия

Окончание таблицы 4.1-3

Символ	Наименование
RH	Вторичный пар
S	Сера
SS	Впрыскиваемая вода
SA	Паровой калорифер
SL	Шлак
Sam	Отбор проб
Sen	Датчик
ST	Свежий пар
Tot	Всего
Tf	Фактическое (значение)
U	Недожог
U	Циркуляционный насос или циркуляционный вентилятор
VM	Летучие компоненты
W	Стенка
Z	Подводимое тепло
0	При 0°C
1	Перед, на входе
2	После, на выходе
I, II	Количество промежуточных пароперегревателей
^	Максимальный

При применении настоящего стандарта действительны числовые значения согласно таблице 4.2-1.

Таблица 4.2-1 — Числовые значения

Наименование	Символ	Значение	Единица
Удельная теплота парообразования при 25 °С	$L_r$	2442,5	кДж/кг
Удельная теплоемкость пара между 25 °С и 150 °С	$\bar{c}_{pSt}$	1,884	кДж/(кг К)
Удельная теплоемкость воды между 25 °С и 150 °С	$\bar{c}_{pW}$	4,21	кДж/(кг К)
Удельная теплоемкость воздуха между 25 °С и 150 °С	$\bar{c}_{pA}$	1,011	кДж/(кг К)
Удельная теплоемкость золы и летучей пыли между 25 °С и 200 °С	$\bar{c}_{Ash}, \bar{c}_{FA}$	0,84	кДж/(кг К)
Удельная теплоемкость шлака для топок с сухим шлакоудалением	$\bar{c}_{SL}$	1,0	кДж/(кг К)
для топок с жидким шлакоудалением	$\bar{c}_{SL}$	1,26	кДж/(кг К)
Удельная теплоемкость добавок между 25 °С и 200 °С	$\bar{c}_{Ca}$ CaCO <sub>3</sub> Ca(OH) <sub>2</sub> CaO	0,97 1,32 0,84	кДж/(кг К) кДж/(кг К) кДж/(кг К)

Окончание таблицы 4.2-1

Наименование	Символ	Значение	Единица
Удельная теплоемкость беззольного и безводного угля между 25 °С и 150 °С	$\bar{c}_{Fdaf}$	1,03	$(1 + \gamma_{Vm})$ кДж/(кг К)
Теплотворная способность СО	$H_{CO}$	12,633	МДж/м <sup>3</sup>
Теплотворная способность недожога для каменного угля	$H_{uu}$	33,0	МДж/кг
Теплотворная способность недожога для бурого угля	$H_{uu}$	27,2	МДж/кг
Теплотворная способность всего органического углерода (10°С)	$H_{uu}$	33,0	МДж/кг

## 5 Гарантия характеристик

### 5.1 Условия гарантии характеристик

Для гарантии характеристик необходимо принимать во внимание следующие факторы:

- качество топлива (состав, теплотворная способность (NCV), измельчаемость, характеристика плавления золы) и, в определенных случаях, группа топлива;
- характеристики питательной воды и впрыскиваемой воды (давление, температура);
- давление, температура и массовый расход потоков холодного пара промежуточных пароперегревателей;
- температура воздуха, относительная влажность воздуха, давление воздуха, пониженное давление на выходе котла.

Характеристики и термодинамические свойства действительны только на границе системы (см. 8.1).

### 5.2 Гарантированные характеристики

Приемочные испытания парогенераторов служат для подтверждения соблюдения гарантий.

Должны быть гарантированы следующие характеристики:

- максимальная эксплуатационная мощность (MCR);
- давление и температура генерированного свежего и вторичного пара;
- кпд или потери, или температура дымовых газов.

Кроме того, предметом гарантии могут быть:

- кпд или потери при заданном топливе и заданных частичных нагрузках;
- состояние пара при заданном топливе и заданных частичных нагрузках;
- потеря давления в части высокого давления (HP) парогенератора и в промежуточном пароперегревателе;
- потеря давления в потоке воздуха сгорания и дымового газа в установленных соглашением местах;
- коэффициент избытка воздуха (отношение фактической и стехиометрической массы воздуха сгорания) в установленных соглашением местах;
- максимальный расход впрыскиваемой воды в промежуточном пароперегревателе;
- недожог в летучей пыли;
- эмиссия дымовых газов.

Если соглашением не определено иное, то гарантии касаются стационарного режима.

### 5.3 Дополнительные измерения

Для оценки парогенераторной установки также могут быть использованы следующие показатели:

- давление и температура воды и пара в разных местах;
- давление, температура и скорость (расход) воздуха сгорания в разных местах по ходу трубопровода;

- давление, температура, скорость (расход) и состав дымового газа в разных местах по ходу трубопровода.

#### **5.4 Участие разных изготовителей в поставке узлов парогенераторов**

Если отдельные узлы парогенератора поставляются разными изготовителями, то могут потребоваться дополнительные измерения для подтверждения того, что гарантии выполнены.

## **6 Принципиальные условия испытаний**

### **6.1 Методы определения коэффициента полезного действия**

Термический КПД парогенератора определяется с использованием прямого или косвенного метода (см. раздел 3).

При использовании прямого метода рекомендуется также определять существенные тепловые потери.

Решающее значение для выбора этого метода имеют возможности измерения. Большие массовые потоки топлива нельзя точно измерить, например, в случае твердого топлива, или же это возможно с очень большим трудом. В этом случае в расчет принимается косвенный метод, который также применяется при значительных колебаниях характеристики топлива. Если точное измерение потока топлива возможно, то, в частности для маленьких парогенераторов из-за погрешности при измерении потери на излучение и потери в линии иногда, в зависимости от случая, лучше выбирать прямой метод. Оба метода различаются также погрешностью измерения. Всегда следует использовать метод, дающий наименьшую погрешность измерения. Применяемый метод следует оговорить с покупателем и зафиксировать в договоре.

### **6.2 Общие условия**

Перед проведением приемочных испытаний следует определить характеристики, установленные в 5.1. Если условия эксплуатации этого не позволяют, то по предварительной договоренности испытания можно проводить и при других условиях. Однако отклонения должны быть как можно меньше. В таком случае КПД нужно пересчитывать на гарантийные условия. Детали приводятся в разделе 9.

### **6.3 Предварительные испытания**

Перед обычными приемочными испытаниями поставщику нужно дать возможность провести предварительные испытания, чтобы проверить точность средств и способов измерения и проинструктировать персонал, проводящий испытания.

Если все участники согласны, то в случае безупречного результата такое приемочное испытание может быть признано основным приемочным испытанием.

### **6.4 Состояние парогенератора**

Нужно исходить из того, что парогенератор рассчитан таким образом, что даже при определенном загрязнении достигаются гарантированные показатели. Момент приемочных испытаний должен быть согласован пользователем и поставщиком. Однако после устранения недостатков приемочные испытания должны проводиться после пробной эксплуатации.

Если парогенератор по условиям поставки оснащен очистными устройствами (например, сажеобдувочными устройствами или устройством дробеструйной очистки), то перед приемочными испытаниями эти очистные устройства нужно привести в действие.

### **6.5 Стационарный режим**

#### **6.5.1 Достижение стационарного режима**

Поскольку гарантированные показатели относятся только к стационарному режиму, необходимо обеспечить достижение парогенератором стационарного режима (состояние покоя).

Время достижения стационарного режима очень сильно зависит от конструкции котла. Как правило, перед испытаниями парогенератор должен несколько дней непрерывно находиться в эксплуатации.

Перед началом испытаний должна быть достигнута устойчивость. Все участвующие стороны должны быть согласны с тем, что стационарное состояние достигнуто.

Однако для определенных топочных устройств (например, камерные топки с жидким шлакоудалением, топки с псевдоожиженным слоем) время достижения стационарного режима может быть очень продолжительным.

#### 6.5.2 Проверка стационарного режима

Во время испытаний следует путем текущего контроля особенно характерных и важных измеряемых величин подтверждать, что стационарный режим по-прежнему сохраняется. При прямом определении КПД рекомендуется проводить промежуточные обработки результатов.

#### 6.5.3 Регулирование топочного устройства

Испытуемое топливо должно быть в наличии заблаговременно до испытания, так чтобы у поставщика было достаточно времени на то, чтобы отрегулировать топочное устройство и гарантировать, что стационарное состояние достигнуто и применительно к топливу.

### 6.6 Проведение испытаний

#### 6.6.1 Продолжительность испытаний

При прямом методе продолжительность испытаний определяется типом котла и топки, а также достижимыми погрешностями измерения.

При косвенном методе продолжительность испытаний чаще всего определяется измерениями методом сетки потерь с дымовыми газами или, в случае топок с псевдоожиженным слоем, длительностью определения потери в результате энтальпии и недожога золы.

В качестве указаний в таблице 6.6-1 приведены следующие рекомендации по продолжительности испытаний.

Таблица 6.6-1 — Рекомендованная продолжительность испытаний

Прямые испытания	Продолжительность
Устройства для твердого топлива с равномерной мощностью сжигания	4 ч
Устройства для твердого топлива с возможными циклическими колебаниями массы топлива (например, топки с нижней подачей топлива, топки с наклонной колосниковой решеткой, ручные системы золоудаления) <sup>a</sup>	Не менее 8 ч и, по меньшей мере, один полный цикл горения-золоудаления с началом и окончанием в одной и той же точке цикла
Твердотопливные устройства для багассы и других видов твердого топлива с разной теплотворной способностью	6 ч 2 ч
Жидкое и газообразное топливо (включая котлы-утилизаторы) Электрокотлы	1 ч
Косвенные испытания	
Твердое топливо	4 ч
Жидкое и газообразное топливо (включая котлы-утилизаторы)	2 ч

<sup>a</sup> Если устройство должно опускаться для удаления золы, то продолжительностью испытания является период времени между процессами золоудаления.

#### 6.6.2 Состояние в начале и конце испытания

Следующие значения должны находиться в достаточном соответствии в начале и в конце испытания:

- уровень воды и давление пара;
- поток пара и питательной воды, а также по возможности условия сжигания;
- потеря давления по ходу псевдоожиженного слоя как мера содержания инертного материала;
- избыток воздуха.

В случае топок с колосниковой решеткой и особенно при использовании прямого метода определения КПД запас топлива на решетке в начале и в конце испытаний должен быть одинаковым. Кроме того, при использовании механических решеток средняя скорость решетки и высота слоя топлива, по меньшей мере, в период прохождения одного запаса топлива на решетке должны быть одинаковы в

на чале и в конце испытания. Продолжительность измерений должна быть больше непосредственной продолжительности испытаний. Рекомендуется регистрировать вышеназванные измеряемые значения перед началом и по окончании испытания, чтобы достоверно фиксировать стационарный режим.

### 6.6.3 Интервалы считывания показаний

Считывать показания следует так часто, чтобы погрешность интегрирования была как можно меньше.

Этого можно добиться с помощью систем автоматической регистрации измеряемых величин. Если результаты измерения фиксируются вручную, то необходимо соблюдать следующие интервалы считывания показаний:

измерения расхода	3 мин;
анализы дымовых газов	5 мин;
измерения давления и температуры	10 мин;
отбор проб	15 мин.

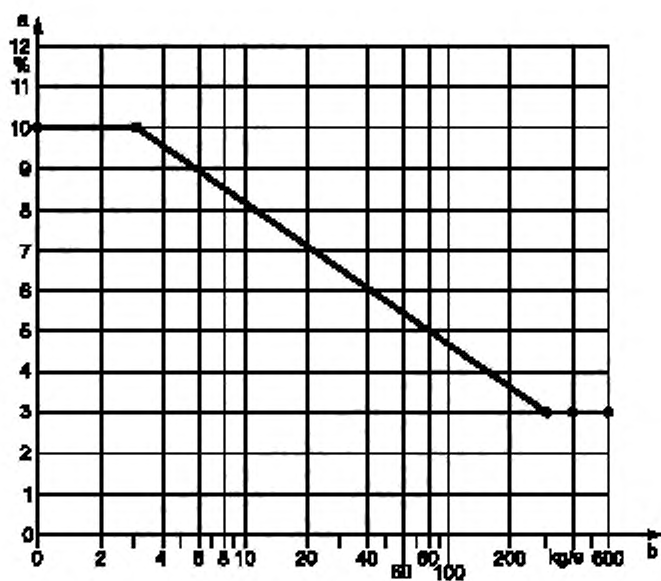
### 6.6.4 Допустимые колебания

#### 6.6.4.1 Паровой котел

Обусловленные эксплуатацией колебания массового потока пара (расхода) не должны превышать 3 %—10 % средних значений испытания (однако они не должны быть больше максимальной эксплуатационной мощности), более точные подробности см. на рис. 6.6-1. Максимально допустимые колебания давления представлены на рисунке 6.6-2. Температура дымового газа должна находиться в стационарном режиме. Колебания разницы между:

- температурой дымового газа на выходе парогенератора;
- температурой холодной среды (вода или воздух) на входе последнего обменника;
- не должны превышать  $\pm 3\%$ .

Если предельные значения, представленные на рисунках 6.6-1 и 6.6-2 превышены, то устройство может быть не принято.



<sup>a</sup> Максимальные колебания массового потока.

<sup>b</sup> Массовый поток пара,  $\dot{M}_{SI}$ .

Рисунок 6.6-1 — Максимально допустимые колебания массового потока пара

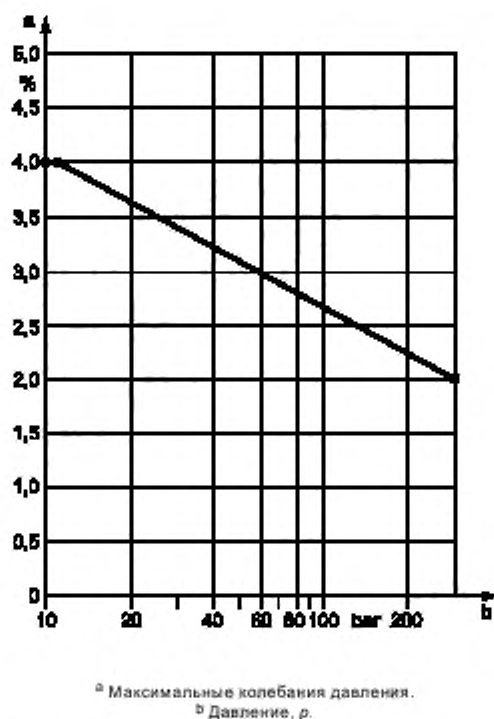


Рисунок 6.6-2 — Максимально допустимые колебания давления пара

#### 6.6.4.2 Бойлер

При приемочных испытаниях бойлера может иметь место ситуация, когда полезная мощность котла больше или меньше энергии, отводимой в систему отопления. С этим связано постепенное повышение или снижение средней температуры горячей воды и, следовательно, изменение средней температуры воды в бойлере. Поэтому в полезном тепле нужно учитывать и нестационарную составляющую, которую можно рассчитать из водяного объема и массы котла. Однако поскольку этот расчет связан с погрешностями, максимальное изменение температуры в час  $\Delta t_{\tau} / \tau$  не должно превышать следующего значения:

$$\frac{\Delta t_{\tau}}{\tau} < \left| 0,03 \frac{\dot{V} (t_2 - t_1)}{1,15 V_B} \right|, \text{ в } \text{K}/\text{ч}, \quad (6.6.1)$$

где  $\dot{V}$  — объем потока воды, измеренный во время приемочных испытаний,  $\text{м}^3/\text{ч}$ ;

$V_B$  — водяной объем бойлера,  $\text{м}^3$ ;

$t_1$  — средняя температура на входе котла во время испытания ( $t_1 = 0,5 (t_{1E} + t_{1A})$ ),  $^{\circ}\text{C}$ ;

$t_2$  — средняя температура на выходе котла во время испытания ( $t_2 = 0,5 (t_{2E} + t_{2A})$ ),  $^{\circ}\text{C}$ ;

$\tau$  — продолжительность испытаний, ч;

$\Delta t_{\tau}$  — изменение средней температуры горячей воды в период испытания

$$(\Delta t_{\tau} = t_{mE} - t_{mA} = 0,5 ((t_{1E} + t_{2E}) - (t_{1A} + t_{2A})), \text{ } ^{\circ}\text{C}.$$

При этом индекс  $A$  означает начало испытаний, а индекс  $E$  — конец испытаний. Если повышение температуры больше, то устройство может быть не принято.



### 6.7 Прочие указания

Необходимо следить за тем, чтобы на стороне, обращенной к воде/пару в результате негерметичности трубопроводов и запорных устройств или вследствие байпасов не возникали погрешности при измерениях массового потока. Поэтому неиспользуемые линии нужно снабдить заглушками или, если это неосуществимо, следует принять меры для постоянного контроля.

Во время испытания нельзя удалять шлам. Если этого нельзя избежать, то нужно определить объем слитой котельной воды. Если не оговорено иное, то тепло, принятое котлом от слитой воды, нужно прибавить к полезной мощности парового котла.

От удаления сажи во время испытания, если возможно, нужно отказаться.

## 7 Измерительные приборы и способы измерения

### 7.1 Общие положения

Допускается использование только таких измерительных приборов и/или измерительных преобразователей, показания и/или выходные значения которых можно перепроверить и предельные отклонения которых известны. К ним относятся.

a) измерительные приборы, имеющие сертификат (свидетельство о поверке, выданное соответствующим учреждением);

b) калибруемые приборы, которые калибровали путем сравнения с поверенными измерительными приборами согласно a), по возможности в условиях испытания, причем до и после испытания для повышающегося и снижающегося давления;

c) стандартные измерительные приборы с известными предельными отклонениями;

d) другие признанные измерительные приборы с известными предельными отклонениями, использование которых согласовано участвующими сторонами.

Не допускается внесение в измерительные устройства существенных постоянных изменений во время испытания.

Показания могут быть в цифровой или аналоговой форме, а результаты измерения регистрируются вручную или автоматически. В протоколе испытания по отдельности указываются использованные измерительные приборы и предельные отклонения.

Если результаты измерения регистрируются системой автоматической регистрации, то следует выборочно проверить правильность обработки измерительных сигналов.

### 7.2 Измерения давления

Для измерения давления используются подходящие манометры или измерительные преобразователи давления. Разность давлений измеряется по возможности непосредственно и подходящими измерительными приборами (например, U-образным манометром, микроманометром с наклонной трубкой или дифференциальным манометром). В качестве индикаторной жидкости служат ртуть, вода или жидкости с соответствующей плотностью.

До и после испытания необходимо откалибровать манометры для повышающегося и снижающегося давления. Другие рекомендации по измерению давления для воздуха или других газов приводятся в [1], [2] и [3].

### 7.3 Измерения температуры

Для измерения температуры используются прецизионные приборы согласно перечислений a) и b) п. 7.1 (например, ртутные термометры, термозлементы и термометры сопротивления, последние в комбинации с подходящими измерительными схемами или измерительными преобразователями).

Если при измерениях в трубах большого диаметра в разных местах одинакового сечения в одно и то же время определяются разные температуры, то следует проверить, приемлема ли такая разница в температуре. В противном случае следует определить среднее значение температуры путем измерения методом сетки. Для этого нужно разделить измеряемое сечение на некоторое количество одинаковых участков, при этом нужно обеспечить, чтобы в измеряемых сечениях не было поперечных и обратных течений. В качестве среднего значения, как правило, используется среднее арифметическое измеренных температур. В особых случаях может быть оговорено, что измеряется также скорость или динамический напор и используется взвешенное среднее. Поскольку влияние разницы в плотности и удельной теплоемкости очень мало, то им можно пренебречь.



## 7.4 Масса и массовый поток

### 7.4.1 Взвешивание

Весы, используемые для определения массы, перед испытанием следует проверить на соответствие действующим предписаниям по мерам и весам.

Действительны следующие пределы погрешности при поверке:

а) десятичные весы: 0,5 г на каждый кг нагрузки, но не менее одной пятой предела погрешности для максимальной нагрузки. Предел погрешности в движении равен удвоенному пределу погрешности при поверке;

б) вагонные весы: 3—4 г на каждый кг нагрузки. Предел погрешности в движении равен 1,5-кратному пределу погрешности при поверке;

с) тросовые весы при взвешивании полного и опорожненного резервуара: 1—2 г на каждый кг нагрузки, однако не менее половины предела погрешности для максимальной нагрузки. Предел погрешности в движении равен 1,5-кратному пределу погрешности при поверке.

Использование ковшовых, конвейерных, опрокидывающих и пружинных весов допустимо, если перед и после испытания они проверяются путем взвешивания подаваемых количеств материала при примерно одинаковой производительности.

### 7.4.2 Измерения объемного потока

Измерения объемного потока осуществляются посредством объемного счетчика, который следует калибровать перед испытанием и, в известных случаях, после него. После поршневых насосов допускается использование только истинно объемных счетчиков (то есть не расходомеров с вертушкой). Необходимо следить за тем, чтобы на протяжении всего периода испытаний поддерживался одинаковый удельный объем или одинаковая плотность.

Определение объема можно осуществлять также с помощью баков, которые были наполнены из калиброванных сосудов или емкостей и тщательно измерены или проверены с использованием взвешенной воды.

Если температуры жидкости во время испытания и калибровки различались, то следует учитывать изменения плотности жидкости и тепловое расширение мерного бака. (Например, объем стального бака при нагреве на 100 К увеличивается примерно на 0,4 %).

### 7.4.3 Измерение расхода

#### 7.4.3.1 Измерение расхода с помощью диафрагм и сопел

Измерение расхода с помощью диафрагм и сопел регламентируется [4]. Если при использовании парогенераторов большой мощности превышаются границы использования, установленные в [4], то нужно применить другие положения.

При измерении расхода с помощью ввариваемых сужающих устройств нужно принимать во внимание следующее:

- поскольку контроль размеров или измерение перед приемочными испытаниями невозможны, то испытание должно быть проведено перед выполнением сварочных работ, и результаты должны быть зарегистрированы. Течения на входе регламентируются [4];

- если используются измерительные преобразователи расхода, то перед испытанием необходимо определить эксплуатационные характеристики в условиях испытания или построить калибровочную кривую.

#### 7.4.3.2 Измерение расхода с помощью скоростных трубок

При измерении расхода с помощью скоростных трубок (гидрометрические трубки или анемометры) следует действовать согласно [1], [2] или [3].

### 7.4.4 Измерение массового потока пыли

Необходимо оговорить подходящий способ для измерения массового потока пыли в определенном сечении.

### 7.4.5 Определение плотности

Для определения массового потока плотность следует брать из соответствующих таблиц с использованием параметров состояния, то есть давления и температуры, а также состава.

В случае газов неопределенного состава плотность определяется с помощью плотномера газа (например, по Бунзену-Шиллингу) согласно [5].

## 7.5 Теплотворная способность

### 7.5.1 Теплотворная способность топлива

Теплоту сгорания  $H_{(G)}$  и теплотворную способность  $H_{(N)}$  твердого и жидкого топлива определяют по [6]. В случае газов известного и неизменного состава теплоту сгорания и теплотворную способность можно определять посредством газового анализа по [7]. В случае некоторых газообразных видов топлива (природные и рафинированные газы) определение теплотворной способности посредством газового анализа может привести к неточностям (если, например, при газовом анализе не определяются незначительные доли тяжелых углеводородов). В этих случаях теплоту сгорания и теплотворную способность определяют непрерывно с помощью ручного калориметра. Также допускается использование калибруемых автоматических калориметров для определения теплоты сгорания.

### 7.5.2 Отбор проб топлива

Отбор и подготовка проб твердого топлива проводится по [8]. Отбор проб жидкого или газообразного топлива осуществляется по [9]. Взятые пробы должны соответствовать сжигаемому во время испытания топливу по типу, составу и качеству. Это особенно касается топлива с колеблющимся составом. Пробы нужно отбирать в составе, соответствующем таковому на границе системы.

### 7.5.3 Теплота сгорания и отбор проб остатков от сжигания

Теплоту сгорания остатков от сжигания, необходимую для расчета топочных потерь от недожога определяют по [6].

Участвующими сторонами может быть согласовано упрощенное определение теплоты сгорания через содержание углерода или через потери при прокаливании. Если способ определения теплоты сгорания не согласован, то в качестве теплоты сгорания общего углерода подставляются значения согласно 4.2.

Отбор проб остатков от сжигания осуществляется, как в случае твердого топлива по [8]. Если остатки от сжигания взвешивают во влажном состоянии, то необходимо обеспечить, чтобы влажность пробы соответствовала средней влажности остатков. Если измерение образующихся остатков от сжигания служит для определения КПД косвенным методом, то рекомендуется проверить установленное количество в рамках золотого баланса.

## 7.6 Химический состав

### 7.6.1 Топливо

При необходимости можно осуществлять элементный анализ твердого и жидкого топлива по [10], [11], [12], [13] и [14], а газообразного топлива посредством газового анализа.

### 7.6.2 Летучая пыль и зола

Для летучей пыли и шлака при косвенном определении КПД для расчета потерь необходимо всегда определять недожог. Нужно согласовать метод определения. Это особенно касается общего углерода в золе топок с псевдоожиженным слоем, поскольку высота температуры испытания является существенным фактором. Соответствующая информация содержится в [13] и [14].

### 7.6.3 Дымовой газ

Состав дымового газа определяется с помощью приборов для химического, физико-химического или чисто физического анализа непрерывного или периодического действия. Приборы должны быть рассчитаны таким образом, чтобы область рассеяния измеряемых величин с учетом статистической достоверности 95 % соответствовала следующим значениям:

Диоксид углерода:  $\pm 0,2$  % пункта;

Кислород:  $\pm 0,15$  % пункта;

Объемная концентрация оксида углерода:  $\pm 1$  % конечного значения диапазона измерения, но не меньше  $\pm 0,01$  % пункта.

При использовании автоматических газоанализаторов следует проверить установку нулевой точки, проведенную перед началом испытания, и чувствительность после испытания (например, путем подачи сравнительных газов).

При измерении  $\text{CO}_2$  приборами для химического анализа нужно принимать во внимание, что содержание  $\text{CO}_2$  и  $\text{SO}_2$  измеряется относительно сухого дымового газа.

Температура окружающей среды в области измерительного датчика должна быть постоянной. На измерения методом сетки распространяется 7.3.

## 7.7 Электрическая мощность

Мощность, потребляемая электрическими приводами, определяется с помощью контрольных счетчиков или путем измерения мощности методом двух или трех ваттметров. Для определения отдаваемой мощности поставщик должен предоставить показатели мощности моторов.

## 8 Энергетический баланс и термический КПД

### 8.1 Энергетический баланс и граница системы

#### 8.1.1 Общие положения

Важнейшим условием для расчета коэффициента полезного действия является установление границы системы, до которой распространяется энергетический баланс парогенератора.

Во-первых, граница системы для количества теплоты должна перекрываться границей поставки парогенератора, во-вторых, энергетические потоки, важные для определения КПД, должны быть однозначно измеримыми. Если на границе системы в состоянии поставки невозможны безупречные измерения, то ее можно заново установить в соответствии с требованиями по договоренности между изготовителем и покупателем. При этом в определенных случаях может потребоваться пересчет отдельных измеренных величин на условия границы поставки.

#### 8.1.2 Стандартная система

Эта система охватывает всю пароводяную систему с циркуляционными насосами, топкой, включая дробильную установку (для пылеугольных топок), циркуляционный вентилятор дымового газа, устройство возврата летучей пыли и паровой калорифер. В эту систему не входят газо- или мазутоподогреватель, пылеуловитель, вентилятор приточного воздуха и дымосос. Эта система должна быть положена в основу приемочных испытаний в нормальном случае. Если при этой определенной границе системы происходит возврат летучей пыли, то после определения подводимых и отводимых тепловых потоков следовало бы учитывать энтальпийный поток летучей пыли перед пылеуловителем в качестве тепловой потери, а энтальпийный поток возвратной золы в качестве подводимого тепла. Этот способ, хотя и является формально правильным, но несколько противоречит здравому смыслу. Поскольку температура возвратной золы очень мало отличается от температуры дымового газа, рекомендуется принимать, что возвратная летучая пыль осаждается перед пылеуловителем (то есть еще в границах системы), так что возврат всегда осуществляется в границах системы. Если такое допущение невозможно, то пылеуловитель должен быть включен в границу системы (см. 8.1.3.4).

На рисунке 8.1-1 показана диаграмма парогенератора, на которую нанесена граница системы со всеми подводимыми и отводимыми массовыми и тепловыми потоками, которые определены на основании значений, измеренных во время испытания.

#### 8.1.3 Другие системы

##### 8.1.3.1 Общие положения

По практическим соображениям может быть целесообразно положить в основу определения энергетического баланса другие границы, нежели описаны в 8.1.2. Если используется эта возможность, то в любом случае нужно установить, какие подводимые и отводимые тепловые потоки должны быть учтены в дополнение к потокам, приведенным в 8.3.

Некоторые возможные альтернативы границе системы приведены ниже.

##### 8.1.3.2 Система без парового калорифера

*Паровой калорифер находится за границей системы, соответствующей балансовой области, которая предписана инструкцией по испытаниям ASTM.*

Если паровой калорифер обогревается посторонним паром, то мощность включается в энергетический баланс только косвенно, поскольку энтальпийный поток воздуха сгорания прибавляется к мощности парового калорифера. Если паровой калорифер, напротив, обогревается собственным паром, то мощность парового калорифера нужно прибавить к полезному теплу (см. 8.3.1).

##### 8.1.3.3 Система с вентилятором приточного воздуха

Если вентилятор приточного воздуха находится в границах системы, то измерение потоков горячего воздуха не требуется, хотя мощность на валу вентилятора приточного воздуха должна быть учтена (см. рисунок 8.1-1, штрихпунктирная граница). Эту систему целесообразно использовать, если между вентилятором приточного воздуха и воздухоподогревателем отсутствует подходящее измерительное сечение, или если работа ведется с возвратом горячего воздуха.

#### 8.1.3.4 Система с пылеуловителем или с пылеуловителем и дымососом

Эту систему нужно использовать, если в дымоходе перед пылеуловителем или вплоть до дымососа нельзя найти подходящую измерительную плоскость для дымового газа. В этих случаях в качестве дополнительных энергий добавляются электрическая мощность электрофильтра ( $P_{DC}$ ) и потери тепла пылеуловителя ( $Q_{DC}$ ), или мощность на валу дымососа ( $P_G$ ). Если нет общепринятых опытных данных, то высота энергий пылеуловителя должна быть оговорена перед испытанием. При такой границе системы измеренная температура дымового газа должна быть пересчитана на границу системы, положенную в основу гарантированных параметров.

#### 8.1.3.5 Система с осаждением выпара у дробильной установки

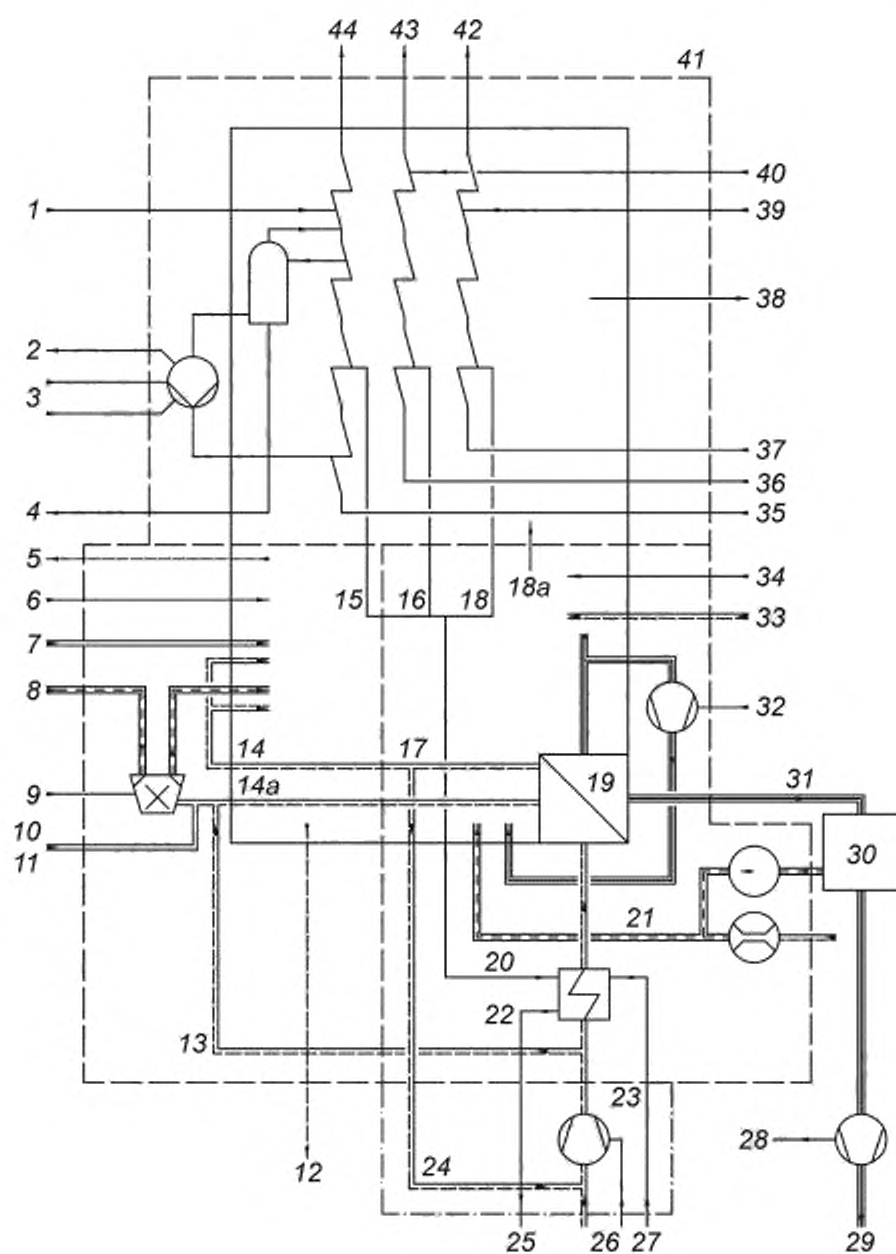
При использовании бурых углей, которые имеют относительно высокую влажность, при известных условиях может потребоваться осаждение выпара у дробильной установки, то есть водяной пар, образовавшийся в процессе измельчения и сушки, только частично подается в парогенератор. В этом случае устройство осаждения выпара должно быть включено в систему. То же самое касается возврата дымового газа из конца котла, то есть место отбора тоже должно находиться в границах системы (см. рисунок 8.1-3). Если это невозможно, то при известных условиях следует предварительно оговорить необходимые корректировки перед установлением границы системы. При осаждении выпара поток дымового газа поступает в трубу для отвода выпара в качестве «дополнительной потери» (см. 8.3.3.5). Поэтому следует измерять также состав, массовый поток и содержание пыли в дымовых газах.

8.1.3.6 Система в случае интегрированных установок для обессеривания и удаления оксидов азота из дымовых газов (DeNOx)

Если между воздухоподогревателем и парогенератором в дымовом и/или воздушном тракте находятся части установки обессеривания дымового газа или установки удаления оксидов азота по технологии DeNOx, то обычный энергетический баланс с включением воздухоподогревателя невозможен. Поэтому граница системы для этого парогенератора должна определяться только как проложенная по трактам горячего воздуха и трактам горячего дыма. В этом случае расчет или гарантия КПД невозможны, поэтому гарантия должна ограничиваться температурой дымового газа на выходе из парогенератора при оговоренной мощности парогенератора.

#### 8.1.3.7 Особые случаи

Для определенных парогенераторов могут быть целесообразны другие границы системы, помимо приведенных выше. При предоставлении гарантий в договоре поставки должны быть установлены границы системы и заключены соглашения об измерениях или расчетах подводимых и отводимых тепловых потоков, которые не включены в настоящий стандарт.

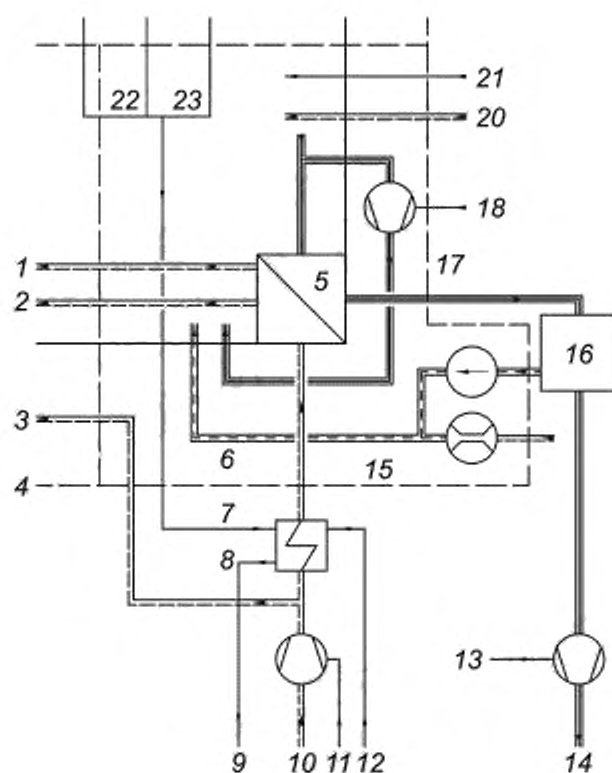


См. таблицу 8.1-1

Рисунок 8.1-1 — Диаграмма парогенератора с подводимыми и отводимыми тепловыми и массовыми потоками (стандартная система)

Таблица 8.1-1 — Нумерация на рисунке 8.1-1

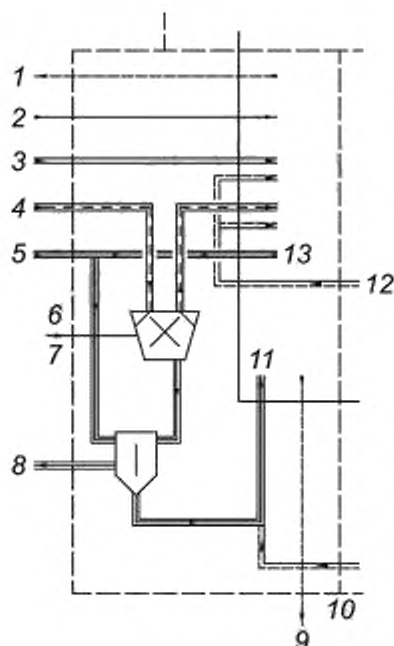
Позиция	Наименование	Позиция	Наименование
1	Впрыскиваемая вода ( $\dot{m}_{SS}, h_{SS}$ )	22	Паровой калорифер
2	Охлаждение насоса ( $\dot{Q}_U$ )	23	Посторонний пар
3	Циркуляционный насос ( $P_U$ )	24	Возврат горячего воздуха
4	Удаление шлама ( $\dot{m}_{BD}, h_{BD}$ )	25	Конденсат ( $h_{SA2}$ )
5	Внешнее охлаждение ( $\dot{Q}_{EC}$ )	26	Приточный вентилятор ( $P_{FD}$ )
6	Распыливающий пар ( $\dot{m}_{AS}, h_{AS}$ )	27	Пар ( $\dot{m}_{AS}, h_{AS}$ )
7	Мазут, газ ( $\dot{m}_F, H_{(M)F}, h_F$ )	28	Дымосос ( $P_G$ )
8	Уголь ( $\dot{m}_{FO}, H_{(M)F}, h_F$ )	29	Потери с летучей пылью ( $\dot{Q}_{FA}$ )
9	Мощность мельницы и вентилятора ( $P_M$ )	30	Пылеуловитель ( $\dot{Q}_{DC}, P_{DC}$ )
10	Мельница	31	Потеря с выпускным оксидом углерода ( $\dot{m}_F, h_G$ )
11	Дополнительная топка мельницы (мазут, газ) ( $\dot{Q}_M$ )	32	Циркуляционный насос дымового газа ( $P_{UG}$ )
12	Потери от шлама ( $\dot{Q}_{SL}$ )	33	Воздух, подсосываемый через неплотности ( $\dot{m}_{LA}, h_{LA}$ )
13	Холодный воздух мельницы	34	Прочие электрические мощности ( $P$ )
14	Вторичный воздух	35	Питательная вода ( $\dot{m}_{FW}, h_{FW}$ )
14а	Теплый воздух мельницы	36	Промежуточный пароперегреватель I, вход ( $\dot{m}_{RH11}, h_{RH11}$ )
15	или	37	Промежуточный пароперегреватель II, вход ( $\dot{m}_{RH11}, h_{RH11}$ )
16	или	38	Потери на излучение и потери в линии
17	Собственный пар	39	Впрыскиваемая вода, промежуточный пароперегреватель II ( $\dot{m}_{SR11}, h_{SR11}$ )
18	или	40	Впрыскиваемая вода, промежуточный пароперегреватель I ( $\dot{m}_{SR11}, h_{SR11}$ )
18а	$\dot{Q}_N$	41	Граница стандартной системы
19	Воздухоподогреватель	42	Промежуточный пароперегреватель II, выход ( $\dot{m}_{RH12}, h_{RH12}$ )
20	Возврат летучей пыли	43	Промежуточный пароперегреватель I, выход ( $\dot{m}_{RH12}, h_{RH12}$ )
21	Рабочий воздух к ( $\dot{m}_{LA}$ )	44	Пар высокого давления ( $\dot{m}_{ST}, h_{ST}$ )



Позиция	Наименование	Позиция	Наименование
1	Вторичный воздух	12	Посторонний пар
2	Теплый воздух мельницы	13	Дымосос ( $P_G$ )
3	Холодный воздух мельницы	14	Потери с летучей пылью
4	Граница системы	15	Рабочий воздух к ( $\dot{m}_{LA}$ )
5	Воздухоподогреватель	16	Пылеуловитель ( $\dot{Q}_{DC}, P_{DC}$ )
6	Возврат летучей пыли	17	Потеря с выпускным оксидом углерода ( $\dot{m}_G, h_G$ )
7	Собственный пар	18	Циркуляционный насос дымового газа ( $P_{UG}$ )
8	Паровой калорифер	20	Воздух, подсосываемый через неплотности ( $\dot{m}_{LA}, h_{LA}$ )
9	Конденсат ( $h_{SA2}$ )	21	Прочие электрические мощности ( $P$ )
10	Приточный вентилятор ( $P_{FD}$ )	22	Или
11	Пар ( $\dot{m}_{SA}, h_{SA1}$ )	23	Или

Рисунок 8.1-2 — Система без парового калорифера





Позиция	Наименование	Позиция	Наименование
1	Внешнее охлаждение ( $\dot{Q}_{EC}$ )	8	Отходящий выпара
2	Распыливающий пар ( $\dot{m}_{AS}, h_{AS}$ )	9	Потери от шлака ( $\dot{Q}_{SL}$ )
3	Мазут, газ ( $\dot{m}_F, H_{(N)F}, h_F$ )	10	Граница системы
4	Уголь ( $\dot{m}_{FO}, H_{(N)F}, h_F$ )	11	Горелка для выпара
5	Дымовой газ	12	Вторичный воздух
6	Мощность мельницы и вентилятора ( $P_M$ )	13	Горячий газ
7	Мельницы		

Рисунок 8.1-3 — Система с осаждением выпара

## 8.2 Исходная температура

Для расчета подводимой и отводимой энергии необходимо установить нулевой уровень. Поскольку зависимость от давления энтальпий массовых потоков на стороне дымового газа при существующих на практике давлениях очень мала, то здесь достаточно установить температуру. При приемочных испытаниях следует выбирать исходную температуру  $t_r = 25\text{ °C}$ ; могут быть оговорены и другие температуры, однако в таких случаях необходимо пересчитать теплотворную способность/теплоту сгорания по уравнению (8.2-1):

$$H_{(N)r} = H_{(N)} + [(1 - \gamma_{Ash} - \gamma_{H_2O}) c_{Fdaf} + \mu_{Aod} c_{pAd} - \mu_{God} c_{pGod} + \gamma_{H_2O} c_W - \mu_{H_2OF} c_{pST}] (t_r - 25\text{ °C}) \quad (8.2-1N)$$

$$H_{(G)r} = H_{(G)} + [(1 - \gamma_{Ash} - \gamma_{H_2O}) c_{Fdaf} + \mu_{Aod} c_{pAd} - \mu_{God} c_{pGod} + \gamma_{H_2O} c_W - \mu_{H_2OF} c_W] (t_r - 25\text{ °C}), \quad (8.2-1G)$$

где  $H_{(N)}$  — теплотворная способность при 25 °C;

$H_{(N)r}$  — теплотворная способность при выбранной исходной температуре,  $t_r$ ;



$H_{(G)}$  — теплота сгорания при 25 °С;

$H_{(G)T}$  — теплота сгорания при выбранной исходной температуре,  $t_r$ .

Поскольку диапазон исходных температур довольно узок, то для интегральной удельной теплоемкости при 25 °С можно использовать следующие значения (кДж/(кг·К)):

Вода:	$c_w = 4,19$
Пар:	$c_{pST} = 1,86$
Сухой воздух:	$c_{pAd} = 1,005$
Сухой дымовой газ:	$c_{pGод} = 1,0$
Каменный уголь:	$c_{Fdaf} = (1 + 0,95 Y_{VF}) 0,877$
Бурый уголь:	$c_{Fdaf} = 1,7$
Мазут S:	$c_F = 1,7$
Метан:	$c_F = 2,2$

Поскольку кпд котла (согласно 8.4) зависит от выбранной исходной температуры, то температура, отличная от 25 °С, должна быть установлена до выдачи гарантии изготовителем парогенератора. Однако следует указать на то, что исходная температура устанавливает только произвольно выбранный нулевой уровень, который не имеет ничего общего с температурой окружающей среды.

### 8.3 Подводимые и отводимые тепловые потоки и потери тепла

#### 8.3.1 Полезная теплопроизводительность

##### 8.3.1.1 Парогенератор

Полезная теплопроизводительность,  $\dot{Q}_N$ , это общая теплота, которая передается в парогенераторе воде и/или пару. Энтальпия продувочной воды прибавляется к полезной теплопроизводительности, если не оговорено иное. Это задается уравнением (8.3-1):

$$\begin{aligned} \dot{Q}_N = & \dot{m}_{ST} (h_{ST} - h_{FW}) + \dot{m}_{SS} (h_{FW} - h_{SS}) + \dot{m}_{RHI1} (h_{RHI2} - h_{RHI1}) + \dot{m}_{SRI} (h_{RHI2} - h_{SRI}) + \\ & + \dot{m}_{RHI2} (h_{RHI2} - h_{RHI1}) + \dot{m}_{SRII} (h_{RHI2} - h_{SRII}) + \dot{m}_{BD} (h_{BD} - h_{FW}) + \dot{m}_{SA} (h_{SA} - h), \end{aligned} \quad (8.3-1)$$

где  $\dot{m}_{ST}$  — массовый поток свежего пара;

$\dot{m}_{RHI1}$ ,  $\dot{m}_{RHI2}$  — массовый поток пара на входе промежуточного пароперегревателя I или II;

$\dot{m}_{SS}$  — массовый поток впрыскиваемой воды для охладителя свежего пара;

$\dot{m}_{SRI}$ ,  $\dot{m}_{SRII}$  — массовый поток впрыскиваемой воды для пароохладителя промежуточного пароперегревателя I или II;

$\dot{m}_{BD}$  — массовый поток продувочной воды, усредненный за период испытания;

$h_{FW}$  — энтальпия питательной воды;

$h_{ST}$  — энтальпия свежего пара;

$h_{SS}$  — энтальпия впрыскиваемой воды перед охладителем свежего пара;

$h_{BD}$  — энтальпия продувочной воды;

$h_{RHI2}$ ,  $h_{RHI1}$  — энтальпия пара промежуточного пароперегревателя I или II на выходе;

$h_{RHI1}$ ,  $h_{RHI2}$  — энтальпия пара промежуточного пароперегревателя I или II на входе;

$h_{SRI}$ ,  $h_{SRII}$  — энтальпия впрыскиваемой воды для пароохладителя промежуточного пароперегревателя I или II;

$\dot{m}_{SA}$  — массовый поток парового калорифера;

$h_{SA}$  — энтальпия воды парового калорифера, подводимая от внутреннего источника на границе системы;

$h_{SA1}$  — энтальпия собственного пара на входе парового калорифера;

$h_{SA2}$  — энтальпия сливаемого конденсата на выходе парового калорифера в случае собственного пара;

$H$  — энтальпия на входе системы высокого давления или системы промежуточного пароперегревателя, в зависимости от того, из какой системы отбирается собственный пар для парового калорифера:

$h = h_{FW}$  для перегретого пара из системы высокого давления;

$h = h_{RH1}$  для перегретого пара из системы промежуточного пароперегревателя I;

$h = h_{RH11}$  для перегретого пара из системы промежуточного пароперегревателя II.

Поток пара промежуточного перегрева определяется из энергетического баланса и баланса массовых потоков турбины.

Если паровой калорифер находится в границах системы (см. рис. 8.1-1), то

$$h_{SA} = h_{SA2} \quad (8.3-2)$$

Если паровой калорифер находится вне границ системы (см. рис. 8.1-2), то

$$h_{SA} = h_{SA2} \quad (8.3-3)$$

Если паровой калорифер обогревается посторонним паром, то справедливо уравнение (8.3-18).

Если вместо массового потока свежего пара  $\dot{m}_{ST}$  измеряют массовый поток питательной воды  $\dot{m}_{FW}$ , то первый параметр определяется из следующего отношения:

$$\dot{m}_{ST} = \dot{m}_{FW} - m_{BD}, \quad (8.3-4a)$$

если массовый поток питательной воды  $\dot{m}_{FW}$  измеряется после измерительной диафрагмы для  $\dot{m}_{FW}$

$$\dot{m}_{ST} = \dot{m}_{FW} - m_{BD} + \dot{m}_{SS}, \quad (8.3-4b)$$

измеряется до измерительной диафрагмы для  $\dot{m}_{FW}$ .

Измерения расхода согласно пп. 7.4.3.1 при измерении массовых потоков впрыскиваемой воды часто приводят к недостаточным результатам, так как диафрагмы и сопла нельзя рассчитать для условий приемочного испытания. В таких случаях  $\dot{m}_S$  можно определить через энергетические балансы и массовые балансы для пароохладителей, если температуры и давления перед и после пароохладителя полностью испарились, то

$$\dot{m}_S = \dot{m}_{ST1} (h_{ST1} - h_{ST2}) / (h_{ST2} - h_S) \quad (8.3-5)$$

или

$$\dot{m}_S = \dot{m}_{ST2} (h_{ST1} - h_{ST2}) / (h_{ST1} - h_S), \quad (8.3-6)$$

где  $\dot{m}_S$  — массовый поток впрыскиваемой воды в пароохладителе;

$h_{ST1}$  — энтальпия пара перед пароохладителем;

$h_{ST2}$  — энтальпия пара после пароохладителя;

$\dot{m}_{ST1}$  — массовый поток пара перед пароохладителем;

$\dot{m}_{ST2}$  — массовый поток пара после пароохладителя.

Если поток пара промежуточного пароперегревателя измеряется не согласно 7.4.3.1, то его можно определить из потока перегретого пара за вычетом измеренных или рассчитанных массовых потоков отбираемого пара для подогревателей высокого давления, а также рассчитанных, измеренных или оценочных потоков на уплотнении вала турбины высокого давления.

## 8.3.1.2 Бойлер

Для бойлера справедливо:

$$\dot{Q}_{N\ sta} = \dot{m} (h_2 - h_1), \quad (8.3-7)$$

где  $\dot{Q}_{N\ sta}$  — стационарное полезное тепло;

$\dot{m}$  — массовый поток горячей воды;

$h_1$  — энтальпия при средней температуре на входе  $t_1$ ;

$h_2$  — энтальпия при средней температуре на выходе  $t_2$ .

Если во время приемочного испытания на бойлере меняется средняя температура воды, то наряду со стационарным полезным теплом нужно учитывать и нестационарную составляющую. Она равна:

$$\dot{Q}_N = \dot{Q}_{N\ sta} (1 + f) = \dot{Q}_{N\ sta} k_N \quad (8.3-8)$$

при

$$f = \frac{V_B}{\dot{V}} \frac{1,15}{t_2 - t_1} \frac{\Delta t_1}{\tau} \quad (8.3-9)$$

где  $k_N$  — поправочный коэффициент для нестационарной составляющей полезного тепла.

Другие символы см. в 6.6.4.2.

Для систем с теплоносителем аналогичным образом справедливо:

$$\dot{Q}_N = \dot{m} (h_2 - h_1), \quad (8.3-10)$$

где  $\dot{m}$  — массовый поток теплоносителя;

$h_1$  — энтальпия на входе;

$h_2$  — энтальпия на выходе.

## 8.3.2 Подводимые тепловые потоки

## 8.3.2.1 Общие положения

Определения и уравнения в 8.3.2—8.3.4 действительны для приемочных испытаний, при которых в парогенераторе сжигается только один вид топлива. В случае прямого определения КПД должен быть измерен этот поток топлива. При косвенном определении КПД от этого измерения можно отказаться, но тогда нужно различать подводимые тепловые потоки, которые пропорциональны массовому потоку сжигаемого топлива, и такие подводимые тепловые потоки, которые непропорциональны ему.

Если проводятся приемочные испытания, при которых одновременно сжигаются два или несколько видов топлива (комбинированная топочная система), то нужно принимать во внимание определения в 8.3.6.

## 8.3.2.2 Тепловые потоки, подводимые пропорционально сжигаемому топливу

К тепловым потокам, подводимым пропорционально сжигаемому топливу, относится теплота сгорания топлива (теплота, генерируемая химически), теплота в распыливаемом паре и воздухе и теплота в воздухе для сжигания. Это задается уравнением (8.3-11).

$$\dot{Q}_{(N)ZF} = \dot{m}_F [(H_{(N)} + h_F) / (1 - I_w) + \mu_{ASH(N)AS} + J_{(N)A}] \quad (8.3-11N)$$

$$\dot{Q}_{(N)ZF} = \dot{m}_F H_{(N)tot}$$

$$\dot{Q}_{(G)ZF} = \dot{m}_F [(H_{(G)} + h_F) / (1 - I_w) + \mu_{ASH(G)AS} + J_{(G)A}] \quad (8.3-11G)$$

$$\dot{Q}_{(G)ZF} = \dot{m}_F H_{(G)tot}$$

где  $\dot{m}_F$  — массовый поток топлива;

$H_{(N)}$  — теплотворная способность топлива при исходной температуре  $t_i$ ;

$H_{(G)}$  — теплота сгорания топлива при исходной температуре  $t_i$ ;

$h_F$  — энтальпия топлива

$$(h_F = \bar{c}_F (t_F - t_r)); \quad (8.3-12)$$

$l_u$  — отношение недожога к подведенному массовому потоку топлива

$$l_u = \dot{m}_{Fu} / \dot{m}_{Fo}$$

$J_{(N)A}$  — энтальпия воздуха для сжигания согласно рассчитанной теплотворной способности

$$J_{(N)A} = \mu_A \bar{c}_{pA} (t_A - t_r); \quad (8.3-13N)$$

$J_{(G)A}$  — энтальпия воздуха для сжигания согласно рассчитанной теплоте сгорания

$$J_{(G)A} = \mu_{Ad} [\bar{c}_{pAd} (t_A - t_r) + x_{H_2OAd} (L_r + \bar{c}_{pSt} (t_A - t_r))]; \quad (8.3-13G)$$

$L_r$  — скрытая теплота при исходной температуре  $t_r$ ;  $\bar{c}_{pST} = 1,86$  кДж/(кг·К);

$\mu_A$  — масса воздуха для сжигания относительно массы топлива;

$\mu_{Ad}$  — масса сухого воздуха для сжигания относительно массы топлива;

$t_A$  — температура воздуха на границе системы;

$\mu_{AS}$  — масса распыливаемого пара;

$h_{(N)AS}$  — энтальпия распыливаемого пара согласно рассчитанной теплотворной способности;

$h_{(G)AS}$  — энтальпия распыливаемого пара согласно рассчитанной теплоте сгорания;

$h_o(t_r)$  — энтальпия распыливаемого пара по таблицам свойств водяного пара для  $p \rightarrow 0$  при исходной температуре (см. таблицу 8.3-1);

$h'(t_r)$  — энтальпия насыщенного пара;

$h_{AS IFC}$  — энтальпия распыливаемого пара по таблицам свойств водяного пара (IFC).

При использовании постороннего пара:

$$h_{(N)AS} = h_{AS IFC} - h_o(t_r) \quad (8.3-14N)$$

$$h_{(G)AS} = h_{AS IFC} - h'(t_r). \quad (8.3-14G)$$

При этом

$h_{AS IFC}$  — энтальпия распыливаемого пара по таблицам свойств водяного пара (IFC).

При использовании собственного пара, то есть если распыляемый пар отбирается прямо из парового котла и путем дросселирования и охлаждения впрыскиванием доводится до желаемого состояния:

$$h_{(N)AS} = h_{FW IFC} - h_o(t_r) \quad (8.3-15N)$$

$$h_{(G)AS} = h_{FW IFC} - h'(t_r). \quad (8.3-16G)$$

При этом

$h_{FW IFC}$  — энтальпия питательной воды по таблицам свойств водяного пара (IFC).

Таблица 8.3-1 — Удельная энтальпия пара  $p > 0$  по таблицам свойств водяного пара в зависимости от температуры

$t$	0	5	10	15	20	25	30	35	40
$h_o$	2501,8	2511,0	2520,3	2529,6	2538,9	2548,2	2557,5	2566,8	2576,1
$h'$	0	21,0	42,0	62,9	83,9	104,8	125,7	146,6	167,5

Если температура воздуха  $t_A$  существенно превышает температуру  $t_{LA}$ , с которой воздух, подса-  
сываемый через неплотности, поступает в парогенератор (причем рабочий воздух установки возврата  
летучей пыли также причисляется к подса-сываемому воздуху), и если доля подса-сываемого воздуха  
 $\chi_{LA}$  велика, то при известных условиях это нужно учитывать при определении  $J_A$ . В этом случае по-  
правочный коэффициент для  $J_A$ ,  $Z_{LA}$ :

$$Z_{LA} = 1 - \chi_{LA} (t_A - t_{LA}) / (t_A - t_r) \quad (8.3-16)$$

### 8.3.2.3 Дополнительная теплота

К дополнительной теплоте, то есть к химически несвязанным количествам теплоты (8.3.2.2) от-  
носятся мощности на валах мельниц, циркуляционного дымососа, циркуляционных насосов и прочих  
моторов (таких, как привод воздухоподогревателя, вентилятор воздуха для уплотнения, устройство воз-  
врата летучей пыли). Кроме того, сюда причисляется теплота распыливаемого пара, если его поток  
измеряется напрямую.

Общее количество дополнительной теплоты  $\dot{Q}_Z$  задается уравнениями:

$$\dot{Q}_{(N)Z} = P_M + P_{UG} + P + \dot{Q}_{SAE} + \dot{m}_{AS} h_{(N)AS} \quad (8.3-17N)$$

$$\dot{Q}_{(G)Z} = P_M + P_{UG} + P_U + P + \dot{Q}_{SAE} + \dot{m}_{AS} h_{(G)AS}, \quad (8.3-17G)$$

где  $P_M$  — мощность на валу мельниц;

$P_{UG}$  — мощности на валах циркуляционного дымососа;

$P_U$  — мощность на валу циркуляционных насосов;

$P$  — мощности на валах прочих насосов;

$\dot{m}_{AS}$  — массовый поток распыливаемого пара;

$h_{(N)AS}$  — энтальпия распыливаемого пара согласно рассчитанной теплотворной способности  
(см. 8.3.2.2);

$h_{(G)AS}$  — энтальпия распыливаемого пара согласно рассчитанной теплоте сгорания (см. 8.3.2.2).

Соответствующие значения мощности на валу определяют по потребляемой электрической мощ-  
ности с учетом кпд моторов и, в определенных случаях, кпд передачи.

Поскольку мощности прочих моторов обычно очень малы, то зачастую ими можно пренебречь,  
или достаточно лишь приблизительной оценки на основании параметров мощности мотора.

Тепло, подводимое к паровому калориферу, находящемуся в границах системы, при использова-  
нии постороннего пара:

$$\dot{Q}_{SAE} = \dot{m}_{SAE} (h_{SAE1} - h_{SAE2}), \quad (8.3-18)$$

где  $h_{SAE1}$  — энтальпия постороннего пара на входе парового калорифера;

$h_{SAE2}$  — энтальпия сливаемого конденсата на выходе парового калорифера при использовании  
постороннего пара.

## 8.3.2.4 Общая подводимая теплота

Общая подводимая теплота  $\dot{Q}_{Ztot}$  состоит из  $\dot{Q}_{ZF}$  и  $\dot{Q}_{Z}$ , то есть:

$$\dot{Q}_{(N)Ztot} = \dot{Q}_{(N)ZF} + \dot{Q}_{(N)Z} = \dot{m}_F H_{(N)tot} + \dot{Q}_{(N)Z} \quad (8.3-19N)$$

$$\dot{Q}_{(G)Ztot} = \dot{Q}_{(G)ZF} + \dot{Q}_{(G)Z} = \dot{m}_F H_{(G)tot} + \dot{Q}_{(G)Z} \quad (8.3-19G)$$

Кпд парового котла относится к этой величине.

## 8.3.3 Тепловые потери

## 8.3.3.1 Общие положения

При прямом определении кпд расчет потерь не требуется, если только не должны быть гарантированы отдельные потери (5.2). В случае косвенного определения кпд следует равным образом различать потери, пропорциональные потоку топлива, и потери, которые не зависят от него и измеряются напрямую.

## 8.3.3.2 Потери с дымовыми газами

Потери с дымовыми газами рассчитываются по следующему уравнению:

$$\dot{Q}_{(N)G} = \dot{m}_F (J_{(N)G} - J_{(N)Gr}) = \dot{m}_F [\mu_{Gd} \bar{c}_{pGd} (t_G - t_r) + \mu_{H_2O} \bar{c}_{pST} (t_G - t_r)] = \dot{m}_F \mu_G \bar{c}_{pG} (t_G - t_r) \quad (8.3-20N)$$

$$\dot{Q}_{(G)G} = \dot{m}_F (J_{(G)G} - J_{(G)Gr}) = \dot{m}_F [\mu_{Gd} \bar{c}_{pGd} (t_G - t_r) + \mu_{H_2O} (h_{H_2OG} - h_{H_2Or})] \quad (8.3-20G)$$

или, если массовый поток дымового газа  $\dot{m}_G$  измеряется напрямую:

$$\dot{Q}_{(N)G} = \dot{m}_G [(1 - x_{H_2O}) \bar{c}_{pGd} (t_G - t_r) + x_{H_2O} \bar{c}_{pST} (t_G - t_r)] = \dot{m}_G \bar{c}_{pG} (t_G - t_r) \quad (8.3-21N)$$

$$\dot{Q}_{(G)G} = \dot{m}_G [(1 - x_{H_2O}) \bar{c}_{pGd} (t_G - t_r) + x_{H_2O} (h_{H_2OG} - h_{H_2Or})] \quad (8.3-21G)$$

при

$$\mu_{H_2O} = \mu_{H_2OF} + \mu_{AD} x_{H_2OAd} + \mu_{AS}$$

где

$$\mu_{H_2OF} = \gamma_{H_2O} + 8,937 \gamma_H$$

и

$$x_{H_2O} = \mu_{H_2O} / \mu_G$$

где  $\dot{m}_F$  — массовый поток топлива;

$J_{(N)G}$  — энтальпия дымового газа при температуре дымового газа  $t_G$  согласно рассчитанной теплотворной способности (в отсутствие конденсации пара);

$J_{(N)Gr}$  — энтальпия дымового газа при исходной температуре  $t_r$  согласно теплотворной способности (в отсутствие конденсации пара);

$J_{(G)G}$  — энтальпия дымового газа при температуре дымового газа  $t_G$  согласно рассчитанной теплоте сгорания (конденсация пара);

$J_{(G)Gr}$  — энтальпия дымового газа при исходной температуре  $t_r$  согласно рассчитанной теплоте сгорания (конденсация пара);

$\mu_G$  — масса дымового газа относительно массы топлива;

$\mu_{Gd}$  — масса сухого дымового газа относительно массы топлива;

$$\mu_{Gd} = \mu_G - \mu_{H_2O}$$

$\mu_{H_2O}$  — масса воды в дымовом газе относительно массы топлива;

$\mu_{H_2OF}$  — масса воды из топлива (аккумулированная и образовавшаяся при сжигании вода) относительно массы топлива;

$\gamma_{H_2O}$  — относительная масса воды в топливе;

- $\gamma_H$  — относительная масса водорода в топливе;  
 $\mu_{AS}$  — масса распыливаемого пара относительно массы топлива;  
 $\bar{c}_{pG}$  — интегральная удельная теплоемкость между  $t_G$  и  $t_r$  дымового газа;  
 $\bar{c}_{pGd}$  — интегральная удельная теплоемкость между  $t_G$  и  $t_r$  сухого дымового газа;  
 $\dot{m}_G$  — массовый поток дымового газа;  
 $t_G$  — температура дымового газа;  
 $t_r$  — исходная температура;  
 $h_{H_2Og}$  — энтальпия пара или воды при  $p_G \approx 1$  бар и температуре дымового газа  $t_G$ ;  
 $h_{H_2Or}$  — энтальпия воды при  $p_r \approx 1$  бар и температуре дымового газа  $t_r$ ;  
 $C_{pST}$  — интегральная удельная теплоемкость между  $t_G$  и  $t_r$  пара;  
 $X_{H_2O}$  — влагосодержание дымового газа, кг/кг;  
 $X_{H_2OAd}$  — влагосодержание воздуха, кг/кг;  
 $\mu_{Ad}$  — масса сухого воздуха для сжигания относительно массы топлива.

### 8.3.3.3 Потери от неполноты сгоревшего CO

Эти потери от неполноты сгоревшего CO,  $\dot{Q}_{CO}$ , рассчитываются из

$$\dot{Q}_{CO} = \dot{m}_F V_{Gd} Y_{COd} H_{COd} \quad (8.3-22)$$

где  $\dot{m}_F$  — массовый поток топлива;

$V_{Gd}$  — объем сухого дымового газа;

$Y_{COd}$  — содержание CO в сухом дымовом газе в объемных долях;

$H_{COd}$  — теплотворная способность оксида углерода на  $1 \text{ м}^3$  в состоянии при стандартных условиях.

### 8.3.3.4 Потери от энтальпии и недожога в шлаке и летучей пыли

Случай 1: Если измеряется массовый поток шлака и летучей пыли, то потери для  $\dot{Q}_{SF}$  получаются равными  $\dot{Q}_{SL}$  и  $\dot{Q}_{FA}$ :

$$\dot{Q}_{SL} = \dot{m}_{SL} [\bar{c}_{SL}(t_{SL} - t_r) + u_{SL} H_{uv}] = \dot{m}_{SL} h_{SL} \quad (8.3-23)$$

$$\dot{Q}_{FA} = \dot{m}_{FA} [\bar{c}_{FA}(t_G - t_r) + u_{FA} H_{uv}] = \dot{m}_{FA} h_{FA} \quad (8.3-24)$$

а отношение недожога к подводимому массовому потоку топлива  $l_u$ :

$$l_u = \frac{\gamma_{Ash}(1-v)}{1 - \gamma_{Ash} - \gamma_{H_2O}} \frac{\dot{m}_{SL} u_{SL} + \dot{m}_{FA} u_{FA}}{\dot{m}_{SL}(1 - u_{SL}) + \dot{m}_{FA}(1 - u_{FA})} \quad (8.3-25)$$

Случай 2: Если измеряется только массовый поток летучей пыли, а массовый поток шлака определяется через золовый баланс, то потери для  $\dot{Q}_{SF}$  составляют:

$$\dot{Q}_{SF} = \dot{m}_F J_{SL}^* + \dot{Q}_{FA} \quad (8.3-26)$$

при

$$J_{SL}^* = \frac{\gamma_{Ash}(1-v)}{(1 - l_u)(1 - u_{SL})} h_{SL} \quad (8.3-27)$$

и

$$\dot{Q}_{FA}^* = \dot{m}_{FA} \left[ h_{FA} - \frac{1 - u_{FA}}{1 - u_{SL}} h_{SL} \right] \quad (8.3-28)$$

и

$$l_u = \frac{\gamma_{Ash}(1-\nu)}{1-\gamma_{Ash}-\gamma_{H_2O}} \frac{1}{1-u_{SL}} \left[ u_{SL} + (u_{FA} - u_{SL}) \frac{\dot{m}_{FA}}{\dot{m}_{Fo} \gamma_{Ash}(1-\nu)} \right] \quad (8.3-29)$$

При этом в случае прямого определения кпд:

$\dot{m}_{Fo}$  измеренный поток топлива, а в случае косвенного определения кпд:

$$\dot{m}_{Fo} = \frac{\dot{Q}_N h_{(N)B} - \dot{Q}_{(N)Z}}{H_{(N)tot}(1-l_u)} = \frac{\dot{Q}_N h_{(G)B} - \dot{Q}_{(G)Z}}{H_{(G)tot}(1-l_u)} \quad (8.3-30)$$

причем вычисление должно быть итеративным, поскольку для вычисления  $\dot{m}_{Fo}$  необходим результат  $l_u$ .

Массовый поток летучей пыли состоит из пыли, осаждаемой в пылеуловителе, и пыли, появляющейся после фильтра пылеуловителя, причем количеством пыли после фильтра, как правило, можно пренебречь.

Однако поскольку обе величины  $J_{SL}^*$  и  $\dot{Q}_{FA}^*$  зависят друг от друга (см. уравнения (8.3-27) и (8.3-28)), то при вычислении погрешности их нельзя рассматривать по отдельности. Соответственно, в 9.4.6 заданы только погрешности для величины  $J_{SL}^*$ , которая включает в себя и погрешность для  $\dot{Q}_{FA}^*$ .

Случай 3: Если измеряется только массовый поток шлака, а массовый поток летучей пыли определяется через золотый баланс, то потери для  $\dot{Q}_{SF}^*$  составляют:

$$\dot{Q}_{SF}^* = \dot{Q}_{SL}^* + \dot{m}_F J_{FA}^* \quad (8.3-31)$$

при

$$\dot{Q}_{SL}^* = \dot{m}_{SL} \left[ h_{SL} - \frac{1-u_{SL}}{1-u_{FA}} h_{FA} \right] \quad (8.3-32)$$

и

$$J_{FA}^* = \frac{\gamma_{Ash}(1-\nu)}{(1-l_u)(1-u_{FA})} h_{FA} \quad (8.3-33)$$

и

$$l_u = \frac{\gamma_{Ash}(1-\nu)}{1-\gamma_{Ash}-\gamma_{H_2O}} \frac{1}{1-u_{FA}} \left[ u_{FA} + (u_{SL} - u_{FA}) \frac{\dot{m}_{SL}}{\dot{m}_{Fo} \gamma_{Ash}(1-\nu)} \right] \quad (8.3-34)$$

Для расчета  $\dot{m}_{Fo}$  см. случай 2.

Для вычисления погрешности нужно принимать во внимание примечание к случаю 2. Поэтому в 10.4.6 задаются только погрешности для величины  $J_{FA}^*$ .

Случай 4: Если массовый поток шлака и летучей пыли определяется из золотого баланса и оценки степени обеззоливания  $\eta_{SL}$  (см. случай 4.1) или из степени осаждения летучей пыли, рассчитанной через содержание пыли  $\eta_{FA}$  (см. случай 4.2), то потери для  $\dot{Q}_{SF}^*$  составляют:

$$\dot{Q}_{SF}^* = \dot{Q}_{SL}^* + \dot{Q}_{FA}^* = \dot{m}_F J_{SF}^* \quad (8.3-35)$$

при

$$J_{SF}^* = \frac{\gamma_{Ash}(1-\nu)}{(1-l_u)} \left[ \frac{\eta_{SL}}{1-u_{SL}} h_{SL} + \frac{\eta_{FA}}{1-u_{FA}} h_{FA} \right] \quad (8.3-36)$$



и

$$i'_u = \frac{\gamma_{Ash}(1-\nu)}{1-\gamma_{Ash}-\gamma_{H_2O}} \left[ \frac{u_{SL}}{1-u_{SL}} \eta_{SL} + \frac{u_{FA}}{1-u_{FA}} \eta_{FA} \right] \quad (8.3-37)$$

В случае 4.1  $\eta_{SL}$  является оценочной величиной, а

$$\eta_{FA} = 1 - \eta_{SL} \quad (8.3-38)$$

В случае 4.2

$$\eta_{FA} = x_{FA} \mu_G \frac{(1-i'_u)(1-u_{FA})}{\gamma_{Ash}(1-\nu)} \quad (8.3-39)$$

и

$$\eta_{SL} = 1 - \eta_{FA} \quad (8.3-40)$$

Степень обеззоливания  $\eta_{SL}$  при этом определяется как отношение массы золы, осевшей в горловине топочной камеры, к массе золы в топливе, за вычетом улетучившейся доли.

$$\eta_{SL} = \frac{\dot{m}_{SL}(1-u_{SL})}{\dot{m}_{Fo} \gamma_{Ash}(1-\nu)} \quad (8.3-41)$$

В уравнениях (8.3-23)—(8.3-41):

$\dot{m}_{SL}$  — массовый поток шлака;

$\dot{m}_{FA}$  — массовый поток летучей пыли;

$\bar{c}_{SL}$  — удельная теплоемкость шлака;

$\bar{c}_{FA}$  — удельная теплоемкость летучей пыли;

$t_{SL}$  — температура шлака;

$t_G$  — температура дымового газа;

$t_r$  — исходная температура;

$u_{SL}$  — доля недожога в шлаке;

$u_{FA}$  — доля недожога в летучей пыли;

$H_{uu}$  — теплотворная способность недожога;

$\gamma_{Ash}$  — содержание золы в топливе;

$\gamma_{H_2O}$  — влагосодержание топлива,

$\mu_G$  — масса дымового газа относительно массы топлива;

$x_{FA}$  — содержание пыли в дымовом газе относительно массы топлива, кг/кг;

$\nu$  — улетучившаяся доля золы.

По сравнению с определением золы здесь путем введения величины  $\nu$  учитывается, что при более высоких температурах в топочной камере, как показывает опыт, улетучивается дополнительная часть золы. До сих пор не удавалось определить, как  $\nu$  зависит от сорта угля и типа топки. При приемочных испытаниях нужно использовать значение 5 % для топок с горелками и топок с колосниковой решеткой, и значение 0 % для топок с псевдоожиженным слоем.

Если имеются результаты специальных измерений, то эти данные должны быть известны уже при размещении заказа и должны указываться в гарантийных условиях.

## 8.3.3.5 Другие потери, отнесенные ко времени

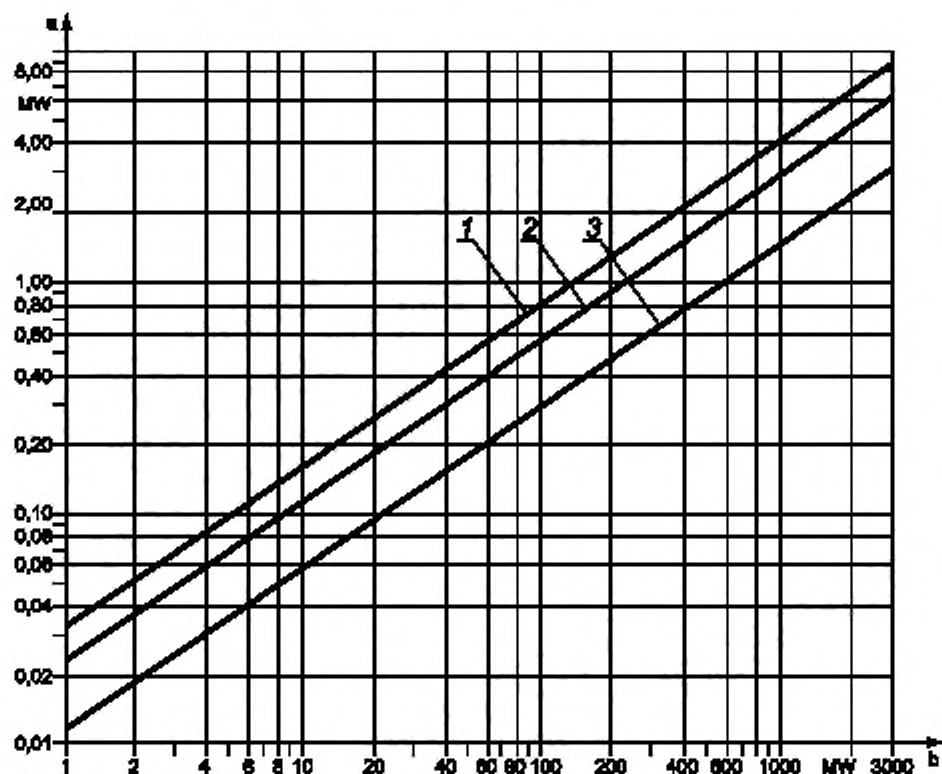
К ним относятся потери на внешнее охлаждение  $\dot{Q}_{EC}$  (например, охлаждение горелок, охлаждение циркуляционных насосов, воздухоподогревателя и циркуляционного дымохода). Эти потери каждый раз определяются путем измерения потока охлаждающей воды и разности температур между входом и выходом. В случае парогенераторов с осаждением выпара к этим потерям относятся и потери с выпаром. Охлаждающие контуры, присоединенные к системе высокого давления парогенератора, не считаются внешними охладителями.

## 8.3.3.6 Потери на излучение и потери в линии

Поскольку тепловые потери в результате излучения и потери в линии (коротко потери на излучение и в линии), как правило, измерить нельзя, здесь следует подставлять эмпирические значения.

Потеря на излучение и в линии  $\dot{Q}_{RC}$  в МВт для котлов наиболее распространенных конструкций в зависимости от максимальной полезной теплопроизводительности см. на рис. 8.3-1.

В случае паровых котлов с многокомпонентными топками конструкция котла, используемая для расчета, должна быть выбрана для того топлива, на которое рассчитан парогенератор (например, в случае комбинированного котла для сжигания каменного угля/мазута значение  $\dot{Q}_{RC}$  должно быть рассчитано для котла, работающего на каменном угле).



<sup>a</sup> Потери на излучение и потери в линии.

<sup>b</sup> Максимальная полезная теплопроизводительность.

1 — котлы для сжигания бурого угля, колосникового газа и котлы с псевдоожиженным слоем;

2 — котлы для сжигания каменного угля

3 — котлы для сжигания мазута и природного газа

Рисунок 8.3-1 — Потери излучения и потери в линии в зависимости от максимальной полезной теплопроизводительности

В основу диаграммы на рис. 8.3-1 положено следующее уравнение:

$$\dot{Q}_{RC} = C \dot{Q}_N^{0,7}, \quad (8.3-42)$$

где  $C$  — 0,0113 для котлов для сжигания мазута и природного газа,  
 — 0,0220 для котлов для сжигания каменного угля,  
 — 0,0315 для котлов для сжигания бурого угля и котлов с псевдоожиженным слоем;

$\dot{Q}_N$  — максимальная полезная теплопроизводительность, МВт.

### 8.3.3.7 Общие потери

В случае косвенного определения КПД должны быть суммированы потери согласно 8.3.3.1. При этом от измеренной величины потерь в каждом отдельном случае зависит то, к какой группе следует отнести отдельные потери. Потери должны быть разделены на три группы:

а) Потери, пропорциональные потоку топлива,  $\dot{Q}_{LF}$

$$\dot{Q}_{(N)LF} = \dot{m}_F J_{(N)LF} \quad (8.3-43N)$$

$$\dot{Q}_{(G)LF} = \dot{m}_F J_{(G)LF} \quad (8.3-43G)$$

К этой группе, как правило, относятся потери с дымовым газом (см. 8.3.3.2), потери от неполного сгорания (см. 8.3.3.3) и потери от энтальпий шлака и летучей пыли или  $J_{LS}$ ,  $J_{FA}$  или  $J_{SF}$  (см. 8.3.3.4).

б) Потери, независимые от потока топлива  $\dot{Q}_L$

К этой группе, как правило, относятся тепловые потоки потерь от энтальпии и недожога в шлаке и летучей пыли  $\dot{Q}_{FA}$  и  $\dot{Q}_{SL}$  или  $\dot{Q}_{SL'}$  или  $\dot{Q}_{FA}$  (см. 8.3.3.4), а также другие потери, отнесенные ко времени (см. 8.3.3.5).

с) Потери на излучение и потери в линии  $\dot{Q}_{RC}$

См. 8.3.3.6.

Таким образом, общие потери составляют:

$$\dot{Q}_{(N)tot} = \dot{m}_F J_{(N)LF} + \dot{Q}_L + \dot{Q}_{RC} \quad (8.3-44N)$$

$$\dot{Q}_{(G)tot} = \dot{m}_F J_{(G)LF} + \dot{Q}_L + \dot{Q}_{RC} \quad (8.3-44G)$$

## 8.3.4 Расчет массы воздуха для сжигания/массы дымового газа, отнесенной к массе топлива, и удельной теплоемкости

### 8.3.4.1 Масса воздуха для сжигания/масса дымового газа, отнесенная к массе топлива

Массу воздуха для сжигания/массу дымового газа относительно массы топлива (коротко «содержание воздуха для сжигания» и «содержание дымового газа») можно рассчитать либо на основании элементного анализа (см. 8.3.4.2) или статистическими методами (см. 8.3.4.3):

$\mu_{Aod}$  — содержание воздуха для сжигания, кг/кг;

$\mu_{God}$  — содержание дымового газа, кг/кг;

$V_{God}$  — объем дымового газа (в состоянии при стандартных условиях), м<sup>3</sup>/кг;

$\mu_{CO_2o}$  — содержание диоксида углерода, кг/кг;

$\mu_{H_2Oo}$  — содержание водяного пара, кг/кг.

Кроме того, должны быть известны следующие величины:

$\mu_{ASS}$  — содержание распыливаемого пара, кг/кг;

$\chi_{H_2OAd}$  — влагосодержание дымового газа, кг/кг.

Отсюда:

$$V_{CO_2o} = \mu_{CO_2o} / \rho_n CO_2 \quad (8.3-45)$$

$$\dot{Y}_{CO_2d} = V_{CO_2o} / V_{God} \quad (8.3-46)$$

$$\mu_{Ad} = \mu_{Aod} + \rho_{nAd} V_{God} \frac{\dot{Y}_{CO_2d} - Y_{CO_2Ad}}{Y_{CO_2d} - Y_{CO_2Ad}} = \mu_{Aod} + \rho_{nAd} V_{God} \frac{Y_{O_2d}}{Y_{O_2Ad} - Y_{O_2d}} \quad (8.3-47)$$

$$V_{Gd} = V_{God} + V_{God} \frac{\dot{Y}_{CO_2d} - Y_{CO_2Ad}}{Y_{CO_2d} - Y_{CO_2Ad}} = V_{God} \frac{\dot{Y}_{CO_2d} - Y_{CO_2Ad}}{Y_{CO_2d} - Y_{CO_2Ad}} = V_{God} + V_{God} \frac{Y_{O_2d}}{Y_{O_2Ad} - Y_{O_2d}} = V_{God} \frac{Y_{O_2d}}{Y_{O_2Ad} - Y_{O_2d}} \quad (8.3-48)$$

$$\mu_{CO_2} = \mu_{CO_2o} + \rho_{nAd} V_{God} \frac{\dot{Y}_{CO_2d} - Y_{CO_2Ad}}{Y_{CO_2d} - Y_{CO_2Ad}} X_{CO_2Ad} = \mu_{CO_2o} + \rho_{nAd} V_{God} \frac{Y_{O_2d}}{Y_{O_2Ad} - Y_{O_2d}} \quad (8.3-49)$$

$$\mu_{H_2O} = \mu_{H_2OF} + \mu_{Ad} X_{H_2OAd} + \mu_{AS} \quad (8.3-50)$$

$$\mu_A = \mu_{Ad} (1 + X_{H_2OAd}) \quad (8.3-51)$$

$$\mu_G = \mu_A + 1 - \gamma_{Ash} (1 - \nu) + \mu_{AS} \quad (8.3-52)$$

$$X_{CO_2} = \mu_{CO_2} / \mu_G \quad (8.3-53)$$

$$X_{H_2O} = \mu_{H_2O} / \mu_G \quad (8.3-54)$$

$$\bar{b}_{pG} = f(X_{H_2O}, X_{CO_2}, t). \quad (8.3-55)$$

где  $Y_{CO_2Ad}$  — содержание диоксида углерода в сухом воздухе ( $0,00033 \text{ м}^3/\text{м}^3$ );

$Y_{O_2Ad}$  — содержание кислорода в сухом воздухе ( $0,20938 \text{ м}^3/\text{м}^3$ );

$\rho_{nCO_2}$  — нормальная плотность диоксида углерода ( $1,9770 \text{ кг}/\text{м}^3$ );

$\rho_{nAd}$  — нормальная плотность сухого воздуха ( $1,2930 \text{ кг}/\text{м}^3$ );

$X_{CO_2Ad}$  — содержание диоксида углерода в сухом воздухе ( $0,000505 \text{ кг}/\text{кг}$ ).

#### 8.3.4.2 Элементный анализ

##### 8.3.4.2.1 Твердое топливо и мазут

Состав твердого и жидкого топлива задается через содержание следующих компонентов в кг/кг:

$\gamma_C$  — содержание углерода;

$\gamma_H$  — содержание водорода;

$\gamma_S$  — содержание серы;

$\gamma_O$  — содержание кислорода;

$\gamma_N$  — содержание азота;

$\gamma_{H_2O}$  — содержание воды;

$\gamma_{Ash}$  — содержание золы.

Сумма компонентов должна быть равна единице, то есть:

$$\sum \gamma_i = 1 \quad (8.3-56)$$

Если  $\gamma_{ON}$  указывается и для твердого топлива, то вычисление выполняется с использованием  $\gamma_{N,daf} = 1,5 \%$ :

$$\gamma_N = 0,015 (1 - \gamma_A - \gamma_{H_2O}) \quad (8.3-57)$$

$$\gamma_O = \gamma_{ON} - \gamma_N$$

Необходимо вычислить следующие параметры:

$$\mu_{Aod} = 11,5122 \gamma_C + 34,2974 \gamma_H + 4,3129 \gamma_S - 4,3212 \gamma_O \quad (8.3-58)$$

$$\mu_{God} = 12,5122 \gamma_C + 26,3604 \gamma_H + 5,3129 \gamma_S - 3,3212 \gamma_O + 1,0 \gamma_N \quad (8.3-59)$$

$$V_{God} = 8,8930 \gamma_C + 20,9724 \gamma_H + 3,3190 \gamma_S - 2,6424 \gamma_O + 0,7997 \gamma_N \quad (8.3-60)$$

$$\mu_{CO_2O} = 3,6699 \gamma_C + 0,0173 \gamma_H + 0,0022 \gamma_S - 0,0022 \gamma_O \quad (8.3-61)$$

$$\mu_{H_2OF} = 8,9370 \gamma_H + 1,0 \gamma_{H_2O} \quad (8.3-62)$$

#### 8.3.4.2.2 Горючие газы

Теплотворную способность/теплоту сгорания определяют экспериментальным методом или путем анализа состава горючих газов.

Состав горючих газов  $\gamma_i$  в  $m^3/m^3$  приведен в таблице 8.3-2.

Таблица 8.3-2 — Состав горючих газов

Вид газа		Молярная масса $M$ , кг/кмоль	Молярный объем $V_{пл}$ , $m^3$ /кмоль	Плотность $\rho_{пл}$ , $kg/m^3$	Газовая постоянная $R$ , кДж/кг/К	Теплота сгорания $H_{(G)л}$ , МДж/ $m^3$	Теплотворная способность $H_{(M)л}$ , МДж/ $m^3$	Теплота сгорания $H_{(G)л}$ , МДж/кг	Теплотворная способность $H_{(M)л}$ , МДж/кг
Состав	Название								
$\gamma_{CO}$	Содержание оксида углерода	28,0104	22,400	1,25050	0,29665	12,633	12,633	10,103	10,103
$\gamma_{H_2}$	Содержание водорода	2,0158	22,428	0,08998	4,12723	12,745	10,783	141,800	119,971
$\gamma_{CH_4}$	Содержание метана	16,0428	22,360	0,71750	0,51703	39,819	36,883	55,499	50,013
$\gamma_{C_2H_4}$	Содержание этена	28,0536	22,245	1,26110	0,29414	63,414	59,458	50,284	47,147
$\gamma_{C_2H_6}$	Содержание этана	30,0693	22,191	1,35500	0,27376	64,293	64,345	51,876	47,486
$\gamma_{C_3H_6}$	Содержание пропена	44,0962	21,928	2,01100	0,18446	101,242	93,215	50,346	46,354
$\gamma_{C_3H_8}$	Содержание пропана	42,0804	21,998	1,91290	0,19392	93,575	87,575	48,918	45,781
$\gamma_{C_4H_{10}}$	Содержание бутана	58,1230	21,461	2,70830	0,13697	134,061	123,809	49,500	45,715
$\gamma_{N_2}$	Содержание азота	28,0134	22,403	1,25040	0,29666	0,000	0,000	0,000	0,000
$\gamma_{CO_2}$	Содержание диоксида углерода	44,0098	22,261	1,97700	0,18763	0,000	0,000	0,000	0,000
$\gamma_{O_2}$	Содержание кислорода	31,9988	22,392	1,42900	0,25968	0,000	0,000	0,000	0,000
$\gamma_{H_2S}$	Содержание сероводорода	34,0760	22,192	1,53550	0,24168	25,336	23,353	16,500	15,209

Примечание — На основе нормальной плотности.

Сумма компонентов должна быть равна единице, то есть

$$\sum \gamma_i = 1 \quad (8.3-63)$$

Нормальная плотность горючего газа в кг/м<sup>3</sup> задается через:

$$\rho_n = \sum \gamma_i \rho_{ni} \quad (8.3-64)$$

Массовые доли рассчитываются из:

$$x_i = \gamma_i \rho_{ni} / \rho_n \quad (8.3-65)$$

Расчет теплотворной способности/теплоты сгорания:

- пересчет теплотворной способности на теплоту сгорания:

$$H_{(G)n} = \sum H_{(G)ni} \gamma_i \quad (8.3-65aG)$$

$$H_{(N)n} = \sum H_{(N)ni} \gamma_i \quad (8.3-65aN)$$

$$H_{(G)} = \sum H_{(G)i} x_i \quad (8.3-65bG)$$

$$H_{(N)} = \sum H_{(N)i} x_i \quad (8.3-65bN)$$

- перерасчет теплоты сгорания на теплотворную способность:

$$H_{(N)} = H_{(N)n} / \rho_n \quad (8.3-66)$$

$$H_{(G)} = H_{(N)} + \mu_{H_2O} L_r \quad (8.3-67)$$

при  $L_r = 2442,5$  кДж/кг

$$H_{(N)} = H_{(N)n} / \rho_n \quad (8.3-68)$$

$$H_{(N)n} = [ \text{MJ/m}^3 ] = H_{(N)n} [ \text{kWh/m}^3 ] \cdot 3,6. \quad (8.3-69)$$

где  $H_{(N)n}$  — теплотворная способность в кДж/м<sup>3</sup> или МДж/м<sup>3</sup>,

$H_{(N)}$  — теплотворная способность в кДж/кг или МДж/кг;

$H_{(G)n}$  — теплота сгорания в кДж/м<sup>3</sup> или МДж/м<sup>3</sup>,

$H_{(G)}$  — теплота сгорания в кДж/кг или МДж/кг;

$L_r$  — удельная скрытая теплота в кДж/кг при 25 °С.

Если сумма высших углеводородов для определенного горючего газа задается в форме  $C_m H_n$ , то при расчете нужно подставлять значения пропена ( $C_3H_6$ ).

$$\mu_{Aod} = \sum \mu_{Aodi} x_i \quad (8.3-70)$$

$$\mu_{God} = \sum \mu_{Godi} x_i \quad (8.3-71)$$

$$V_{God} = \sum V_{Godi} x_i \quad (8.3-72)$$

$$\mu_{CO_2o} = \sum \mu_{CO_2oi} x_i \quad (8.3-73)$$

$$\mu_{H_2O} = \sum \mu_{H_2O_i} x_i \quad (8.3-74)$$

Значения этих показателей приведены в таблице 8.8-3.

Таблица 8.8-3 — Содержание воздуха для сжигания и дымового газа, объем дымового газа, CO<sub>2</sub> и содержание водяного пара в горючем газе

	$^{H}A_{ad}$ кг/кг	$^{H}G_{ad}$ кг/кг	$V_{G_{ad}}^A$ м <sup>3</sup> /кг	$^{H}CO_{2cr}$ кг/кг	$^{H}H_2O_F$ кг/кг
CO	2,46825	3,46825	2,30404	1,57244	—
H <sub>2</sub>	34,29736	26,36036	20,97240	0,01731	8,93700
CH <sub>4</sub>	17,23826	15,99234	11,92859	2,75201	2,24592
C <sub>2</sub> H <sub>4</sub>	14,78668	14,50234	10,62890	3,14501	1,28434
C <sub>2</sub> H <sub>6</sub>	16,09464	15,29728	11,32231	2,93534	1,79736
C <sub>3</sub> H <sub>8</sub>	15,67859	15,04442	11,10174	3,00203	1,63417
C <sub>4</sub> H <sub>10</sub>	15,46334	14,91360	10,98763	3,03654	1,54975
C <sub>3</sub> H <sub>8</sub>	14,78668	14,50234	10,62890	3,14501	1,28434
H <sub>2</sub> S	6,08668	6,55801	4,36332	0,00307	0,52868
O <sub>2</sub>	-4,32120	-3,32120	-2,64236	-0,00218	—
N <sub>2</sub>	—	1,00000	0,79972	—	—
CO <sub>2</sub>	—	1,00000	0,50582	1,00000	—

## 8.3.4.3 Статистический анализ

Статистические уравнения приведены в приложении А. Они требуются для вычисления статистических параметров сгорания.

## 8.3.4.4 Удельная теплота дымового газа и воздуха для сжигания

Удельная теплота дымового газа и воздуха для сжигания рассчитывается из:

$$\bar{c}_{pG0} = \bar{c}_{pAd0} + P_{1m} X_{H_2O} + P_{2m} X_{CO_2} \quad (8.3-75)$$

$$\bar{c}_{pA0} = \bar{c}_{pAd0} + P_{1m} X_{H_2OA} \quad (8.3-76a)$$

$$\bar{c}_{pGd0} = \bar{c}_{pAd0} + P_{2m} X_{CO_2} \quad (8.3-76b)$$

где  $\bar{c}_{pG0}$  — интегральная удельная теплоемкость между 0 °С и  $t$  °С, кДж/(кг·К);

$\bar{c}_{pAd0}$  — интегральная удельная теплоемкость сухого воздуха между 0 °С и  $t$  °С, кДж/(кг·К);

$\bar{c}_{pA0}$  — интегральная удельная теплоемкость влажного воздуха между 0 °С и  $t$  °С, кДж/(кг·К).

$\bar{c}_{pGd0}$  — интегральная удельная теплоемкость сухого дымового газа между 0 °С и  $t$  °С, в кДж/(кг·К).

$X_{H_2OA}$  — влагосодержание влажного воздуха, в кг/кг,  $X_{H_2OA} = X_{H_2OAd} / (1 + X_{H_2OAd})$ .

$$\bar{c}_{pAd0} = a + \frac{b}{2} t + \frac{c}{3} t^2 + \frac{d}{4} t^3 + \frac{e}{5} t^4 + \frac{f}{6} t^5 \quad (8.3-77)$$

$$P_{1m} = a_1 + \frac{b_1}{2} t + \frac{c_1}{3} t^2 + \frac{d_1}{4} t^3 + \frac{e_1}{5} t^4 \quad (8.3-78)$$

$$P_{2m} = a_2 + \frac{b_2}{2} t + \frac{c_2}{3} t^2 + \frac{d_2}{4} t^3 + \frac{e_2}{5} t^4 \quad (8.3-79)$$

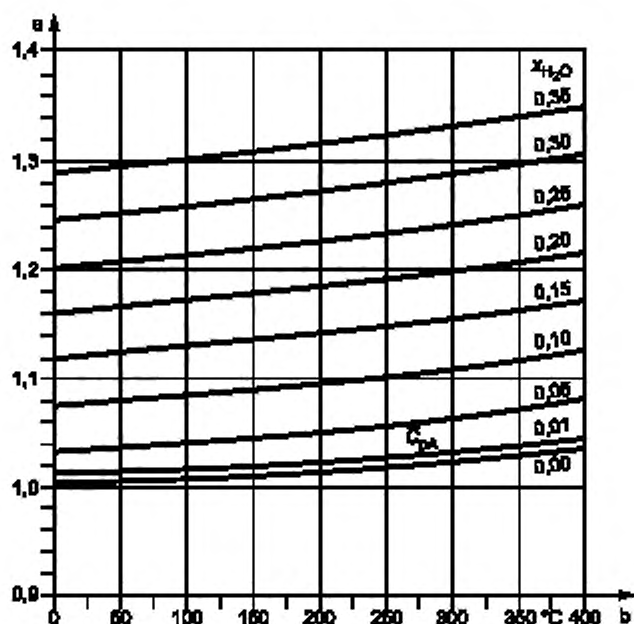
См. полиномиальные коэффициенты в таблице 8.3-4, а также рис. 8.3-2.

Интегральная удельная теплоемкость между температурами  $t_1$  и  $t_2$  задается:

$$\bar{c}_p = \frac{\bar{c}_{p0}(t_1)t_1 - \bar{c}_{p0}(t_2)t_2}{t_1 - t_2} \quad (8.3-80)$$

Таблица 8.3-4 — Полиномиальные коэффициенты для определения интегральной удельной теплоемкости

	Полином (8.3-77)		Полином (8.3-78)		Полином (8.3-79)
<i>a</i>	0,1004173 E + 01	<i>a</i> <sub>1</sub>	0,8554535	<i>a</i> <sub>2</sub>	-0,1002311
<i>b</i>	0,1919210 E - 04	<i>b</i> <sub>1</sub>	0,2036005 E - 03	<i>b</i> <sub>2</sub>	0,7661864 E - 03
<i>c</i>	0,5883483 E - 06	<i>c</i> <sub>1</sub>	0,4583082 E - 06	<i>c</i> <sub>2</sub>	-0,9259622 E - 06
<i>d</i>	-0,7011184 E - 09	<i>d</i> <sub>1</sub>	-0,2798080 E - 09	<i>d</i> <sub>2</sub>	0,5293496 E - 09
<i>e</i>	0,3309525 E - 12	<i>e</i> <sub>1</sub>	0,5634413 E - 13	<i>e</i> <sub>2</sub>	-0,1093573 E - 12
<i>f</i>	-0,5673876 E - 16				



<sup>a</sup> Интегральная удельная теплоемкость дымового газа,  $\bar{c}_{pG}$ , и воздуха для сжигания,  $\bar{c}_{pA}$ , кДж/(кг·К).

<sup>b</sup> Температура  $t$

Рисунок 8.3-2 — Интегральная удельная теплоемкость дымового газа и воздуха для сжигания в зависимости от температуры

### 8.3.5 Прямое обессеривание

#### 8.3.5.1 Общие положения

При прямом обессеривании к углю добавляют известь в форме карбоната кальция (известняк, кальцит)  $\text{CaCO}_3$ , оксида кальция  $\text{CaO}$  или гидрата кальция  $\text{Ca(OH)}_2$ . В этом процессе внесенный в топочную камеру или образовавшийся в ней оксид кальция связывает диоксид серы, образующийся при сгорании серы угля. При этом образуется сульфат кальция,  $\text{CaSO}_4$ .



Для корректировки расчета кпд и энергетически и массовых балансов необходимы значения следующих параметров:

1 Коэффициент избытка извести

$$n_{Ca} = \frac{\text{фактически добавленное количество извести}}{\text{стехиометрически требуемое количество извести}}$$

2 Степень обессеривания

$$\eta_S = \frac{\text{сульфатизированная сера}}{\text{общая сера}}$$

При этом состав воздуха для сжигания и дымового газа меняется в результате следующих процессов:

- При использовании карбоната кальция в качестве добавки отщепляется диоксид углерода ( $CO_2$ ), так что содержание  $CO_2$  в дымовом газе повышается;
- При использовании в качестве добавки гидрата кальция отщепляется вода, так что повышается содержание водяного пара в дымовом газе;
- Содержание диоксида серы в дымовом газе уменьшается на химически связанную долю;
- Для сульфатирования необходим кислород (воздух). Этот дополнительный воздух содержит диоксид углерода, аргон и азот, за счет чего, опять-таки, повышается содержание диоксида углерода. Кроме того, это влияет на удельные объемы дымового газа.

В массовый баланс в качестве дополнительных величин включается массовый поток добавки  $\dot{m}_K$  и выгружаемая из котла зола, которая увеличивается на несвязанный оксид кальция и образовавшийся сульфат кальция.

При этом коэффициент избытка воздуха  $n$  относится к собственно массе воздуха для сжигания угля.

Если подставлять величины, приведенные в таблице 8.3-5, то можно единообразно сформулировать уравнения в 8.3.5.2—8.3.5.5 для всех добавок.

Таблица 8.3-5 — Постоянные добавки

Добавка	CaCO <sub>3</sub>	CaO	Ca(OH) <sub>2</sub>
$a = M_{O_2}/2M_S$	0,4904	0,49904	0,49904
$a_v = V_{mnO_2}/2M_S$	0,34922	0,34922	0,34922
$b = M_{CO_2}/M_S$	1,37272	0	0
$b_v = V_{mnCO_2}/M_S$	0,69435	0	0
$c = M_{H_2O}/M_S$	0	0	0,56192
$c_v = V_{mnH_2O}/M_S$	0	0	0,69912
$h_{Ca}$ кДж/кг	-5583	0	-3416
$h_{CaSO_4}$ кДж/кг	15652	15652	15652

8.3.5.2 Коэффициент избытка извести и степень обессеривания

Для расчета коэффициента избытка извести необходимо знать массовый поток добавки  $\dot{m}_K$  и топлива  $\dot{m}_{Fo}$ . Массовый поток добавки определяется дозирующим устройством. При прямом определении кпд массовый поток топлива измеряется, а при косвенном определении рассчитывается через кпд. В последнем случае вычисление осуществляется итеративно:

$$\mu_K = \dot{m}_K / \dot{m}_{Fo} \quad (8.3-81)$$

$$n_{Ca} = \frac{\mu_K}{\gamma_S (1,74919 + b + c)} \quad (8.3-82)$$

$$\eta_S = \frac{V_{SO_2K}}{V_{SO_2}} = 1 - \frac{V_{GdK} y_{SO_2d}}{\gamma_S (0,68172)}, \quad (8.3-83)$$

где  $\dot{m}_{Fo}$  — массовый поток топлива, кг/с;

$\dot{m}_K$  — массовый поток добавки, кг/с;

$\gamma_S$  — содержание серы в топливе, кг/кг;

$V_{GdK}$  — объем дымового газа, м<sup>3</sup>/кг;

$\gamma_{SO_2d}$  — измеренное содержание SO<sub>2</sub> в дымовом газе, м<sup>3</sup>/м<sup>3</sup>.

Если содержание SO<sub>2</sub> в дымовом газе указывается мг/м<sup>3</sup>, то

$$\frac{y_{SO_2d}}{\text{м}^3/\text{м}^3} = 0,3412 \frac{y_{SO_2d}}{\text{мг}/\text{м}^3} 10^{-6}. \quad (8.3-84)$$

Рассчитанная степень обессеривания требуется для определения параметров сжигания в случае установок прямого обессеривания. Гарантия степени обессеривания не является предметом настоящего стандарта.

### 8.3.5.3 Элементный анализ

При прямом обессеривании параметры согласно пункту 8.3.4.1 нужно дополнять индексом К. Если  $\gamma_S$  содержание серы в топливе, то:

$$\mu_{AodK} = \mu_{Aod} + \gamma_S \eta_S a \quad 4,32120 \quad (8.3-85)$$

$$\mu_{GdK} = \mu_{Gd} + \gamma_S [n_{Ca} b + \eta_S (a \quad 3,32120 - 1,99808)] \quad (8.3-86)$$

$$V_{GdK} = V_{Gd} + \gamma_S [n_{Ca} b_v + \eta_S (a_v \quad 3,77601 - 0,68172)] \quad (8.3-87)$$

$$\mu_{CO_2oK} = \mu_{CO_2o} + \gamma_S (n_{Ca} b + \eta_S a \quad 0,00218) \quad (8.3-88)$$

$$\mu_{H_2OFK} = \mu_{H_2OF} + \gamma_S n_{Ca} c \quad (8.3-89)$$

Из этого выводится:

$$V_{CO_2oK} = \mu_{CO_2oK} / p_{nCO_2} \quad (8.3-90)$$

$$\hat{y}_{CO_2dK} = V_{CO_2oK} / V_{GdK} \quad (8.3-91)$$

$$\mu_{AdK} = \mu_{AodK} + p_{nAd} V_{GdK} \frac{\hat{y}_{CO_2dK} - y_{CO_2d}}{y_{CO_2d} - y_{CO_2Ad}} = \mu_{AodK} + p_{nAd} V_{GdK} \frac{y_{O_2d}}{y_{O_2Ad} - y_{O_2d}} \quad (8.3-92)$$

$$V_{GdK} = V_{Gd} \frac{\hat{y}_{CO_2dK} - y_{CO_2d}}{y_{CO_2d} - y_{CO_2Ad}} = V_{Gd} \frac{y_{O_2Ad}}{y_{O_2Ad} - y_{O_2d}} \quad (8.3-93)$$

$$\mu_{CO_2oK} = \mu_{CO_2o} + p_{nAd} V_{GdK} \frac{\hat{y}_{CO_2dK} - y_{CO_2d}}{y_{CO_2d} - y_{CO_2Ad}} x_{CO_2Ad} = \mu_{CO_2o} + p_{nAd} V_{Gd} \frac{y_{O_2d}}{y_{O_2Ad} - y_{O_2d}} x_{CO_2Ad} \quad (8.3-94)$$

где  $\gamma_{CO_2d}$  — содержание CO<sub>2</sub>, измеренное в сухом дымовом газе;

$\gamma_{O_2d}$  — содержание O<sub>2</sub>, измеренное в сухом дымовом газе;

$$\mu_{H_2oK} = \mu_{H_2o} + \mu_{AdK} x_{H_2oAd} \quad (8.3-95)$$

$$\mu_{AK} = \mu_{AdK} (1 + X_{H_2OAd}) \quad (8.3-96)$$

$$\mu_{GK} = \mu_{AK} + 1 - \gamma_{AshK} + \mu_K \quad (8.3-97)$$

$$X_{CO_2K} = \mu_{CO_2K} / \mu_{GK} \quad (8.3-98)$$

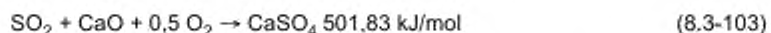
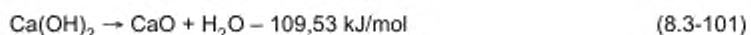
$$X_{H_2OK} = \mu_{H_2OK} / \mu_{GK}. \quad (8.3-99)$$

Значения для  $\gamma_{CO_2Ad}$ ,  $\gamma_{O_2Ad}$ ,  $\rho_{nAd}$  и  $\chi_{CO_2Ad}$  можно взять из 8.3.4.1.

Параметры без индекса К рассчитываются согласно 8.3.4.2.1 или 8.3.4.2.2.

#### 8.3.5.4 Энергетические и массовые балансы

Расщепление карбоната кальция и/или гидроксида кальция приводит к эндотермическим реакциям, для которых необходим подвод энергии. Образование  $CaSO_4$ , напротив, представляет собой экзотермическую реакцию, при которой выделяется энергия.



Если эти энергии отнести к 1 кг серы (при  $M_s = 0,0320602$  кг/моль), то получатся приведенные в таблице 8.3-5 энтальпии на кг серы  $h_{Ca}$  и  $h_{CaSO_4}$ .

Теплотворную способность/теплоту сгорания нужно скорректировать следующим образом:

$$H_{(N)K} = H_{(N)} + \gamma_S (\eta_S h_{CaSO_4} + n_{Ca} (h_{Ca} - L_r)) \text{ kJ/kg} \quad (8.3-103N)$$

$$H_{(G)K} = H_{(G)} + \gamma_S (\eta_S h_{CaSO_4} + n_{Ca} h_{Ca}) \text{ kJ/kg} \quad (8.3-103G)$$

Содержание добавок в топливе  $\mu_K$ , в кг/кг, задается:

$$\mu_K = \gamma_S n_{Ca} (1,74919 + b + c). \quad (8.3-104)$$

Количество золы вместе с остатком инертного материала на кг топлива  $\gamma_{AshK}$  задается:

$$\gamma_{AshK} = \gamma_{Ash} + \gamma_S [(n_{Ca} - \eta_S) 1,74919 + \eta_S 4,24632] - \gamma_{Ash} + \gamma_S [(n_{Ca} 1,74919 + \eta_S 2,49713)] \quad (8.3-105)$$

При этом остаток инертного материала состоит из оксида кальция ( $CaO$ ) и сульфата кальция ( $CaSO_4$ ), то есть:

$$\gamma_{AshCaO} = \gamma_S (n_{Ca} - \eta_S) 1,74919 \quad (8.3-106)$$

$$\gamma_{AshCaSO_4} = \gamma_S \eta_S 4,24632 \quad (8.3-107)$$

Отсюда общая теплотворная способность.

$$H_{(N)totK} = [H_{(N)} + \gamma_S (\eta_S h_{CaSO_4} + n_{Ca} (h_{Ca} - cL_r)) + h_F + \mu_K h_K] / (1 - l_u) + J_{(N)AK} \quad (8.3-108N)$$

$$H_{(G)totK} = [H_{(G)} + \gamma_S (\eta_S h_{CaSO_4} + n_{Ca} h_{Ca}) + h_F + \mu_K h_K] / (1 - l_u) + J_{(G)AK}, \quad (8.3-108G)$$

где  $h_K$  — удельная энтальпия добавки.

$$h_K = \bar{v}_{Ca} (t_{Ca} - t_r), \quad (8.3-109)$$

а  $J_{(N)AK}$  — энтальпия воздуха для сжигания

$$J_{(N)AK} = \mu_{AK} \bar{c}_{pA} (t_A - t_r) \quad (8.3-110N)$$

$$J_{(G)AK} = \mu_{AdK} [\bar{c}_{pAd} (t_A - t_r) + x_{H_2OAdK} (L_r + \bar{c}_{pST} (t_A - t_r))]. \quad (8.3-110G)$$

### 8.3.5.5 Потери от энтальпии и недожога в золе

При прямом обессеривании в топке с горелками расчет выполняется по 8.3.3.4, случай 1.

При приемочных испытаниях топки с псевдоожиженным слоем (FBC) не следует ожидать, что удастся достичь равновесия между внесенным и отобраным количеством золы, поскольку в топке с псевдоожиженным слоем присутствует значительное количество инертного материала. Для того чтобы не зависеть от случайных больших или меньших отборов золы, при расчете потерь для отбираемых масс нужно класть в основу введенный массовый поток золы. Поэтому перед началом испытания нужно оговорить количество золы и дополнительную долю инертного материала  $\dot{m}_{Fo} \gamma_{AshK}$  из псевдоожиженного слоя и с фильтра, причем в этом случае под термином «зола» каждый раз нужно понимать весь выгружаемый твердый материал, то есть золу псевдоожиженного слоя  $\dot{m}_{SL}$  или золу фильтра  $\dot{m}_{FA}$ . Он состоит из золы топлива, остатка добавок и недожога.

$\chi_{SL}$  — доля  $\dot{m}_{Fo} \gamma_{AshK}$  из псевдоожиженного слоя;

$\chi_{FA}$  — доля  $\dot{m}_{Fo} \gamma_{AshK}$  с фильтра;

$u_{SL}$  — недожог из псевдоожиженного слоя к  $\dot{m}_{SL}$ ;

$u_{FA}$  — недожог с фильтра к  $\dot{m}_{FA}$ ;

$u_{SC}$  — недожог из псевдоожиженного слоя к  $\dot{m}_{Fo} \gamma_{AshK}$ ;

$u_{FC}$  — недожог с фильтра к  $\dot{m}_{Fo} \gamma_{AshK}$ .

В этом случае:

$$\dot{Q}_{SL} = \dot{m}_{SL} [\bar{c}_{SL} (t_{SL} - t_r) + u_{SL} H_{uu}] \quad (8.2-111)$$

$$\dot{Q}_{FA} = \dot{m}_{FA} [\bar{c}_{FA} (t_{FA} - t_r) + u_{FA} H_{uu}] \quad (8.2-112)$$

при

$$\dot{m}_{SL} = \dot{m}_{Fo} \gamma_{AshK} \frac{x_{SL}}{1 - u_{SL}} \quad (8.3-113)$$

$$\dot{m}_{FA} = \dot{m}_{Fo} \gamma_{AshK} \frac{x_{FA}}{1 - u_{FA}} \quad (8.3-114)$$

Поскольку в топках с псевдоожиженным слоем для улетучившейся доли золы  $\nu$  подставляется значение ноль, то:

$$l_u = \frac{\gamma_{AshK}}{1 - \gamma_{Ash} - \gamma_{H_2O}} \left[ \frac{u_{SL}}{1 - u_{SL}} x_{SL} + \frac{u_{FA}}{1 - u_{FA}} \right]. \quad (8.3-115)$$

При этом доли недожога  $u_{SL}$  и  $u_{FA}$  всякий раз относятся ко всей вынутой золе. Если для целей сравнения доля недожога относится соответственно только к собственно золе топлива, то:

$$u_{SC} = \frac{\gamma_{AshK}}{\gamma_{Ash}} \frac{u_{SL}}{1 - u_{SL}} = \left[ 1 + \frac{\gamma_S}{\gamma_{Ash}} (\eta_{Ca} 1,74919 + \eta_S 2,49713) \right] \frac{u_{SL}}{1 - u_{SL}}. \quad (8.3-116)$$

Это уравнение справедливо и для  $u_{FC}$ .

### 8.3.6 Подводимые и отводимые тепловые потоки в случае комбинированных топочных установок

#### 8.3.6.1 Общие положения

Если необходимо провести приемочные испытания, при которых в парогенераторе одновременно сжигается несколько видов топлива, то следует всегда измерять массовый поток второго и всех последующих видов топлива независимо от того, осуществляется ли определение КПД прямым или косвенным методом. При этом в случае косвенного определения КПД можно отказаться от измерения массового потока топлива. Этот поток топлива можно обозначить  $\dot{m}_{F1}$  (массовый поток главного топлива).

Определения и уравнения в разделах 8.3.2—8.3.4 справедливы в неизменном виде, если все выражения, касающиеся массового потока топлива при косвенном определении КПД, отнесены к неизменному массовому потоку топлива, то есть величина  $\dot{m}_F$  в уравнениях в этих разделах должна быть заменена величиной  $\dot{m}_{F1}$ .

Тепловые потоки, поступающие в парогенератор от второго и следующих видов топлива, не зависят от массового потока главного топлива и поэтому должны рассматриваться, как содержащиеся в величине  $\dot{Q}_Z$  (см. 8.3.2.3).

#### 8.3.6.2 Подводимые тепловые потоки

Для подводимых тепловых потоков справедливы следующие уравнения:

$$\dot{Q}_{(N)ZF} = \dot{m}_{F1} H_{(N)1tot} \quad (8.3-117N)$$

$$\dot{Q}_{(G)ZF} = \dot{m}_{F1} H_{(G)1tot} \quad (8.3-117G)$$

$$\dot{Q}_{(N)Z} = \Sigma P + \dot{Q}_{SA} + \dot{Q}_{(N)AS} + \dot{Q}_{(N)F} \quad (8.3-118N)$$

$$\dot{Q}_{(G)Z} = \Sigma P + \dot{Q}_{SA} + \dot{Q}_{(G)AS} + \dot{Q}_{(G)F} \quad (8.3-118G)$$

$$\dot{Q}_{(N)Ztot} = \dot{Q}_{(N)ZF} + \dot{Q}_{(N)Z} \quad (8.3-119N)$$

$$\dot{Q}_{(G)Ztot} = \dot{Q}_{(G)ZF} + \dot{Q}_{(G)Z} \quad (8.3-119G)$$

При этом  $\dot{Q}_F$  — приток тепла от второй или от следующих топок, причем сюда причисляется и дополнительная топка мельницы. Здесь:

$$\dot{Q}_{(N)F} = \Sigma \dot{m}_{Fi} H_{(N)i tot} \quad (8.3-120N)$$

$$\dot{Q}_{(G)F} = \Sigma \dot{m}_{Gi} H_{(G)i tot} \quad (8.3-120G)$$

Аналогично 8.3.2.2,  $H_{i tot}$  нужно определять для каждого топлива, причем нужно подставлять долю воздуха для сжигания в случае каждого вида топлива для одинаковой (измеренной) объемной доли  $O_2$  в сухом дымовом газе (смотри 8.3.6.3).

#### 8.3.6.3 Потери

Уравнения для потерь согласно 8.3.3 также остаются справедливыми, если  $\dot{m}_{F1}$  заменяется  $\dot{m}_F$ , а параметры  $\mu_A$ ,  $\mu_G$ ,  $\mu_{CO_2}$ ,  $\mu_{H_2O}$ , а также  $V_{Gd}$  рассчитываются согласно 8.3.6.4. Поскольку нужно подставлять первоначально неизвестный массовый поток топлива  $\dot{m}_{F1}$  в расчет  $\mu_A$  и т. д., расчет КПД при использовании косвенного метода можно осуществлять только итеративно.

Если один из видов топлива представляет собой твердое топливо, то, как правило, этот массовый поток топлива не измеряют. В ином случае потерю с шлаком и летучей пылью  $\dot{Q}_{SF} = \dot{Q}_{SL} + \dot{Q}_{FA}$  можно измерять только напрямую (см. 8.3.3.4, случай 1).

#### 8.3.6.4 Расчет массы воздуха для сжигания/дымового газа, отнесенной к массе топлива

В случае топочных установок с несколькими видами топлива для расчета массы воздуха для сжигания/дымового газа, отнесенной к массе топлива, несущественно, каким образом общий массовый поток воздуха для сжигания математически подразделяется на отдельные горелки. Уравнения для параметров состояния, отнесенных к массовому потоку главного топлива, получают простейшую форму, если для каждого сожженного топлива принимается равное содержание  $O_2$  в сухом дымовом газе.

Поэтому для каждого топлива с одинаковым значением  $\gamma_{O_2d}$  (значение, измеренное в дымовом газе) следует определить величины  $\mu_{CO_2i}$ ,  $\mu_{H_2OFi}$ ,  $V_{Gdi}$ ,  $\mu_{H_2Oi}$  и  $\mu_{Gi}$  по 8.3.4.1.

$$\mu_{Ai} = \mu_{Adi} (1 + x_{H_2OAd}) \quad (8.3-121)$$

$$\mu_{Ad} = \sum z_i \mu_{Ai} \quad (8.3-122)$$

$$\mu_A = \sum z_i \mu_{Ai} = \mu_{Ad} (1 + x_{H_2OAd}) \quad (8.3-123)$$

$$\mu_G = \sum z_i \mu_{Gi} \quad (8.3-124)$$

$$\mu_{CO_2} = \sum z_i \mu_{CO_2i} \quad (8.3-125)$$

$$\mu_{H_2OF} = \sum z_i \mu_{H_2OFi} \quad (8.3-126)$$

$$\mu_{H_2O} = \sum z_i \mu_{H_2Oi} \quad (8.3-127)$$

$$V_{Gd} = \sum z_i V_{Gdi} \quad (8.3-128)$$

$$x_{CO_2} = \mu_{CO_2} / \mu_G \quad (8.3-129)$$

$$x_{H_2O} = \mu_{H_2O} / \mu_G \quad (8.3-130)$$

$$\bar{c}_{pG} = f(x_{H_2OF}, x_{CO_2}, t), \quad (8.3-131)$$

где  $\dot{m}_{F1}$  — массовый поток главного топлива;

$\dot{m}_{Fi}$  — массовые потоки других видов топлива;

$z_i = \dot{m}_{Fi} / \dot{m}_{F1}$  — отношения массовых потоков.

## 8.4 Термический КПД

### 8.4.1 Определение

Кэффициент полезного действия парогенератора определяется как отношение полезной теплопроизводительности к подводимому тепловому потоку, то есть:

$$\eta_{(N)B} = \frac{\dot{Q}_N}{\dot{Q}_{(N)Ztot}} \quad (8.4-1N)$$

$$\eta_{(G)B} = \frac{\dot{Q}_N}{\dot{Q}_{(G)Ztot}} \quad (8.4-1G)$$

Далее из теплового баланса получаем:

$$\dot{Q}_{(N)Ztot} = \dot{Q}_N + \dot{Q}_{(N)Ltot} \quad (8.4-2N)$$

$$\dot{Q}_{(G)Ztot} = \dot{Q}_N + \dot{Q}_{(G)Ltot} \quad (8.4-2G)$$

Посредством этого отношения можно определить КПД и по следующим уравнениям:

$$\eta_{(N)B} = \frac{\dot{Q}_N}{\dot{Q}_N + \dot{Q}_{(N)Ltot}} = \frac{1}{1 + \dot{Q}_{(N)Ltot} / \dot{Q}_N} \quad (8.4-3N)$$

$$\eta_{(G)B} = \frac{\dot{Q}_N}{\dot{Q}_N + \dot{Q}_{(G)Ltot}} = \frac{1}{1 + \dot{Q}_{(G)Ltot} / \dot{Q}_N} \quad (8.4-3G)$$

или

$$\eta_{(N)B} = 1 - \frac{\dot{Q}_{(N)L,tot}}{\dot{Q}_{(N)Z,tot}} \quad (8.4-4N)$$

$$\eta_{(G)B} = 1 - \frac{\dot{Q}_{(G)L,tot}}{\dot{Q}_{(G)Z,tot}} \quad (8.4-4G)$$

Уравнение (8.4-1) применяется при определении кпд прямым методом, а уравнение (8.4-4) — при определении кпд косвенным методом. При приемочных испытаниях измеряют лишь столько параметров, сколько требуется для расчета кпд. Приемочные испытания не должны подтверждать результаты измерения путем составления теплового баланса.

#### 8.4.2 Прямое определение кпд

##### 8.4.2.1 Измеряемые величины

Для определения кпд прямым методом, как правило, нужно определить следующие параметры:

- а) массовый поток свежего пара или массовый поток питательной воды, массовые потоки воды, впрыскиваемой в охладитель перегретого пара, массовый поток продувочной воды;
  - б) массовые потоки отобранного пара и массовые потоки на уплотнении вала турбины для расчета массовых потоков пара промежуточного перегрева, массовые потоки воды, впрыскиваемой в пароохладитель промежуточного пароперегревателя;
  - в) температуры и давления всех потоков пара и воды, поступающих в парогенератор и выходящих из него;
  - г) массовый поток топлива;
  - д) теплотворная способность или теплота сгорания, содержание золы и воды, а также элементный анализ топлива, если требуется;
  - е) температура топлива и воздуха для сжигания;
  - ж) влагосодержание воздуха для сжигания;
  - з) давление, температура и массовый поток вспомогательной среды для распыления;
  - и) анализ дымового газа (содержание  $\text{CO}_2$  или  $\text{O}_2$  и  $\text{CO}$ ).
- Для информации могут быть определены и другие параметры:
- ж) температура окружающего воздуха, температура в котельной и давление воздуха;
  - к) температура дымового газа;
  - л) массовый поток и состав остатков от сжигания.

Если приемочные испытания парового котла проводятся после приемочных испытаний турбины, то массовые потоки пара промежуточного пароперегревателя могут быть выведены из результатов приемочных испытаний турбины.

##### 8.4.2.2 Расчет кпд

$$\eta_{(N)B} = \frac{\dot{Q}_N}{\dot{Q}_{(N)Z,tot}} \quad (8.4-5N)$$

$$\eta_{(G)B} = \frac{\dot{Q}_N}{\dot{Q}_{(G)Z,tot}} \quad (8.4-5G)$$

Здесь вычисляются:

$\dot{Q}_N$  — согласно 8.3.1;

$\dot{Q}_{Z,tot}$  — согласно 8.3.2.4.

Если для контроля необходимо определить потери с дымовыми газами (см. 5.2), то этот параметр вытекает из 8.3.3.2.

#### 8.4.3 Косвенное определение кпд

##### 8.4.3.1 Измеряемые величины

Для определения кпд косвенным методом, как правило, нужно определить следующие параметры:

- а) теплотворная способность или теплота сгорания, содержание золы и воды, а также элементный анализ топлива, если требуется;
- б) анализ дымового газа (содержание  $\text{CO}_2$  или  $\text{O}_2$  и  $\text{CO}$ );
- в) температура выходящего дымового газа;
- д) температура топлива и воздуха для сжигания;
- е) влагосодержание воздуха для сжигания;
- ф) давление, температура и массовый поток вспомогательной среды для распыления;
- г) мощность мельниц, циркуляционного дымососа, циркуляционных насосов и прочих электрических приводов,
- h) температура и массовый поток транспортирующего воздуха для возврата летучей пыли;
- и) теплотворная способность или теплота сгорания, температура и массовый поток топлива из второй или последующих топок или дополнительной топки мельницы;
- ж) давление, температура и поток пара парового калорифера (на входе и выходе);
- к) температура и массовый поток удаляемого шлака;
- л) доля недожога или содержание углерода в шлаке либо теплотворная способность или теплота сгорания шлака;
- м) доля недожога или содержание углерода в летучей пыли;
- н) массовый поток летучей пыли из дымовой трубы;
- о) температура на входе и выходе и массовый поток охлаждающей воды;
- р) массовые потоки свежего пара или питательной воды, массовые потоки воды, впрыскиваемой в охладитель перегретого пара, массовые потоки продувочной воды;
- q) массовые потоки воды, впрыскиваемой в охладитель пара промежуточного перегрева;
- г) температура и давление всех массовых потоков пара и воды;
- с) температура окружающего воздуха, температура в котельной и давление воздуха.
- Определения массовых потоков пара промежуточного перегрева по 8.4.2.1.

Более точное определение потока полезного тепла  $\dot{Q}_N$  на основании измерений параметров q), г) и с) тем важнее, чем больше потери  $\dot{Q}_{RC}$  и  $\dot{Q}_L$  и подводимые тепловые потоки, которые непропорциональны сожженному потоку топлива.

Если сжигается газообразное топливо, то всегда должны быть известны результаты элементного анализа газа. В случае твердого топлива, мазута и природного газа такие данные анализа требуются только тогда, когда нельзя вычислить доли воздуха для сжигания и дымового газа статистическими методами.

При расчете  $I_D$  и массовых потоков шлака и летучей пыли через золотой баланс нужно учитывать, что зола испаряется. Для испарившейся доли нужно подставлять значения согласно 8.3.3.4.

#### 8.4.3.2 Расчет КПД

$$\eta_{(N)B} = 1 - \frac{\dot{Q}_{Ltot}}{\dot{Q}_{(N)Ztot}} = 1 - \frac{\dot{m}_F J_{LF} + \dot{Q}_L + \dot{Q}_{RC}}{\dot{Q}_{(N)Ztot}} \quad (8.4-6N)$$

$$\eta_{(G)B} = 1 - \frac{\dot{Q}_{Ltot}}{\dot{Q}_{(G)Ztot}} = 1 - \frac{\dot{m}_F J_{LF} + \dot{Q}_L + \dot{Q}_{RC}}{\dot{Q}_{(G)Ztot}} \quad (8.4-6G)$$

или

$$\eta_{(N)B} = \frac{1 - \Sigma I_{(N)F}}{1 + (\dot{Q}_{RC} + \dot{Q}_L - \dot{Q}_{(M)Z} \Sigma I_{(N)F}) / \dot{Q}_N} \quad (8.4-7N)$$

$$\eta_{(G)B} = \frac{1 - \Sigma I_{(G)F}}{1 + (\dot{Q}_{RC} + \dot{Q}_L - \dot{Q}_{(G)Z} \Sigma I_{(G)F}) / \dot{Q}_N} \quad (8.4-7G)$$

при

$$\Sigma I_{(N)F} = I_{(N)GF} + I_{(N)COF} + I_{(N)SFF} \quad (8.4-8N)$$



$$\Sigma I_{(G)F} = I_{(G)GF} + I_{(G)COF} + I_{(G)SFF}, \quad (8.4-8G)$$

где  $I_{GF}$  — потери с дымовым газом относительно  $\dot{Q}_{FZ}$  (ср. 8.3.3.2), которые задаются через:

$$I_{(N)GF} = \frac{\mu_G}{H_{(N)tot}} \epsilon_{pG} (t_G - t_r) \quad (8.4-9N)$$

$$I_{(G)GF} = \frac{1}{H_{(G)tot}} [\mu_{Gd} \epsilon_{pGd} (t_G - t_r) + \mu_{H_2O} (h_G - h_r)]. \quad (8.4-9G)$$

Потери от неполного сгорания (8.3.3.3) относительно  $\dot{Q}_{FZ}$  задаются через:

$$I_{(N)COF} = \frac{V_{Gd}}{H_{(N)tot}} y_{COd} H_{COd} \quad (8.4-10N)$$

$$I_{(G)COF} = \frac{V_{Gd}}{H_{(G)tot}} y_{COd} H_{COd}. \quad (8.4-10G)$$

а

$I_{SFF}$ , потери от энтальпии и неполного сгорания в шлаке и летучей пыли (ср. 8.3.3.4), относительно  $\dot{Q}_{FZ}$ , через:

$$I_{(N)SFF} = \frac{J_{SF}}{H_{(N)tot}} \quad (8.4-11N)$$

$$I_{(G)SFF} = \frac{J_{SF}}{H_{(G)tot}} \quad (8.4-11G)$$

если массовый поток шлака и летучей пыли определяют из золowego баланса и  $\eta_S$ , или

$$I_{(N)SF} = \frac{J_{SL}^*}{H_{(N)tot}} \quad (8.4-12N)$$

$$I_{(G)SF} = \frac{J_{SL}^*}{H_{(G)tot}} \quad (8.4-12G)$$

если массовый поток летучей пыли измеряют, а массовый поток шлака определяют из золowego баланса, или

$$I_{(N)FAF} = \frac{J_{FA}^*}{H_{(N)tot}} \quad (8.4-13N)$$

$$I_{(G)FAF} = \frac{J_{FA}^*}{H_{(G)tot}} \quad (8.4-13G)$$

если массовый поток шлака измеряют, а массовый поток летучей пыли определяют из золowego баланса.

В этом случае нужно вычислить следующие величины:

$\dot{Q}_{RC}$  согласно 8.3.3.6,  $\dot{Q}_Z$  согласно 8.3.2.3 и  $\dot{Q}_L$  согласно 8.3.3.7, а также  $J_{SL}^*$ ,  $J_{FA}^*$ ,  $\dot{Q}_{SF}^*$  и  $\dot{Q}_{FA}^*$  согласно 8.3.3.4.

При этом  $\dot{Q}_{FA}^*$  или  $\dot{Q}_{SF}^*$  содержатся в  $\dot{Q}_L$ .

Из уравнения (8.4-7) также вытекает, что при косвенном определении кпд нужно измерять  $\dot{Q}_N$ , если  $\dot{Q}_{RC} + \dot{Q}_L - \dot{Q}_Z \Sigma I_F$  не равно нулю. Поскольку числовое значение выражения, как правило, мало, то при определении  $\dot{Q}_N$  не предъявляются особые требования к точности измерения.

Потери, отнесенные к общему подведенному теплу  $\dot{Q}_{T\text{tot}}$ :

Потери с дымовыми газами:

$$I_{(M)G} = I_{(M)GF} \left[ 1 - \frac{\dot{Q}_{(M)Z}}{\dot{Q}_N} \eta_{(M)B} \right] \quad (8.4-14N)$$

$$I_{(G)S} = I_{(G)GF} \left[ 1 - \frac{\dot{Q}_{(G)Z}}{\dot{Q}_N} \eta_{(G)B} \right] \quad (8.4-14G)$$

Потери от неполного сгорания:

$$I_{(M)CO} = I_{(M)COF} \left[ 1 - \frac{\dot{Q}_{(M)Z}}{\dot{Q}_N} \eta_{(M)B} \right] \quad (8.4-15N)$$

$$I_{(G)CO} = I_{(G)COF} \left[ 1 - \frac{\dot{Q}_{(G)Z}}{\dot{Q}_N} \eta_{(G)B} \right] \quad (8.4-15G)$$

Потери на излучение и потери в линии:

$$I_{(M)RC} = \frac{\dot{Q}_{(M)RC}}{\dot{Q}_N} \eta_{(M)B} \quad (8.4-16N)$$

$$I_{(G)RC} = \frac{\dot{Q}_{(G)RC}}{\dot{Q}_N} \eta_{(G)B} \quad (8.4-16G)$$

Потери от энтальпии и неполного сгорания в шлаке и летучей пыли, в зависимости от того, каким методом измерялись потери (см. 8.3.3.4):

Случай 1:

$$I_{(M)SF} = \frac{\dot{Q}_{SL} + \dot{Q}_{FA}}{\dot{Q}_N} \eta_{(M)B} \quad (8.4-17N)$$

$$I_{(G)SF} = \frac{\dot{Q}_{SL} + \dot{Q}_{FA}}{\dot{Q}_N} \eta_{(G)B} \quad (8.4-17G)$$

Случай 2:

$$I_{(M)SF} = I_{(M)SLF} \left[ 1 - \frac{\dot{Q}_{(M)Z}}{\dot{Q}_N} \eta_{(M)B} \right] + \frac{\dot{Q}_{FA}}{\dot{Q}_N} \eta_{(M)B} \quad (8.4-18N)$$

$$I_{(G)SF} = I_{(G)SLF} \left[ 1 - \frac{\dot{Q}_{(G)Z}}{\dot{Q}_N} \eta_{(G)B} \right] + \frac{\dot{Q}_{FA}}{\dot{Q}_N} \eta_{(G)B} \quad (8.4-18G)$$

Случай 3:

$$I_{(M)SF} = I_{(M)FAF} \left[ 1 - \frac{\dot{Q}_{(M)Z}}{\dot{Q}_N} \eta_{(M)B} \right] + \frac{\dot{Q}_{SL}}{\dot{Q}_N} \eta_{(M)B} \quad (8.4-19N)$$

$$I_{(G)SF} = I_{(G)FAF} \left[ 1 - \frac{\dot{Q}_{(G)Z}}{\dot{Q}_N} \eta_{(G)B} \right] + \frac{\dot{Q}_{SL}^*}{\dot{Q}_N} \eta_{(G)B} \quad (8.4-19G)$$

Случай 4:

$$I_{(N)SF} = I_{(N)SFF} \left[ 1 - \frac{\dot{Q}_{(N)Z}}{\dot{Q}_N} \eta_{(N)B} \right] \quad (8.4-20N)$$

$$I_{(G)SF} = I_{(G)SFF} \left[ 1 - \frac{\dot{Q}_{(G)Z}}{\dot{Q}_N} \eta_{(G)B} \right] \quad (8.4-20G)$$

Прочие потери (в зависимости от того, как измерялись потери от энтальпии и неполного сгорания в шлаке и летучей пыли):

Случай 1:

$$I_{(N)L} = \frac{\dot{Q}_L - \dot{Q}_{SL} - \dot{Q}_{FA}}{\dot{Q}_N} \eta_{(N)B} \quad (8.4-21N)$$

$$I_{(G)L} = \frac{\dot{Q}_L - \dot{Q}_{SL} - \dot{Q}_{FA}}{\dot{Q}_N} \eta_{(G)B} \quad (8.4-21G)$$

Случай 2:

$$I_{(N)L} = \frac{\dot{Q}_L - \dot{Q}_{FA}^*}{\dot{Q}_N} \eta_{(N)B} \quad (8.4-22N)$$

$$I_{(G)L} = \frac{\dot{Q}_L - \dot{Q}_{FA}^*}{\dot{Q}_N} \eta_{(G)B} \quad (8.4-22G)$$

Случай 3:

$$I_{(N)L} = \frac{\dot{Q}_L - \dot{Q}_{SL}^*}{\dot{Q}_N} \eta_{(N)B} \quad (8.4-23N)$$

$$I_{(G)L} = \frac{\dot{Q}_L - \dot{Q}_{SL}^*}{\dot{Q}_N} \eta_{(G)B} \quad (8.4-23G)$$

Случай 4:

$$I_{(N)L} = \frac{\dot{Q}_L}{\dot{Q}_N} \eta_{(N)B} \quad (8.4-24N)$$

$$I_{(G)L} = \frac{\dot{Q}_L}{\dot{Q}_N} \eta_{(G)B} \quad (8.4-24G)$$

при

$$\eta_{(N)B} = 1 - I_{(N)G} - I_{(N)CO} - I_{(N)RC} - I_{(N)SF} - I_{(N)L} \quad (8.4-25N)$$

$$\eta_{(G)B} = 1 - I_{(G)G} - I_{(G)CO} - I_{(G)RC} - I_{(G)SF} - I_{(G)L} \quad (8.4-25G)$$

## 9 Пересчет на гарантийные условия

### 9.1 Общие положения

Предоставляемые изготовителем гарантии кпд и мощности или других технических условий действуют только при определенных оговоренных условиях (см. 5.1).

Если при приемочных испытаниях невозможно установить условия гарантии по причинам, на которые не может повлиять изготовитель, то измеренный кпд должен быть пересчитан на гарантийные условия.

Для следующих параметров (относящихся только к границе системы) может иметь место невыполнение гарантийных условий во время приемочных испытаний:

Теплотворная способность/теплота сгорания топлива,  $H_{(N)}$ ,  $H_{(G)}$ ;

Влагосодержание топлива,  $\gamma_{H_2O}$ ;

Содержание золы в топливе,  $\gamma_{Ash}$ ;

Температура топлива,  $t_F$ ;

Температура воздуха для сжигания,  $t_A$ ;

Влагосодержание дымового газа,  $\chi_{H_2OAd}$ ;

Температура и давление питательной воды,  $p_{FW}$  и  $t_{FW}$ ;

Температура и давление на входе промежуточного пароперегревателя,  $t_R$  и  $p_r$ ;

Температура и давление впрыскиваемой воды,  $p_S$  и  $t_S$ ;

Массовый поток пара промежуточного пароперегревателя,  $\dot{m}_R$ .

Если имеются отклонения от оговоренных условий, то нужно принимать во внимание два фактора. Во-первых, отличающиеся массовые потоки и отличающиеся температуры и давления через энтальпии входят в подведенные и отведенные тепловые потоки; во-вторых, отличающиеся температуры и массовые потоки влияют на условия теплопереноса в парогенераторе, которые, в свою очередь, могут повлиять на температуру дымовых газов и кпд котла.

Во многих случаях влиянием отклоняющихся параметров на теплоперенос можно до определенной степени пренебречь. При таких обстоятельствах пересчет кпд котла возможен только из энергетического баланса.

В других случаях можно приводить уравнения перерасчета, чтобы скомпенсировать колебания температуры дымового газа. Такой случай имеет место, например, тогда, когда при отличающейся температуре питающей воды последней поверхностью нагрева котла является подогреватель питательной воды и когда при отличающейся температуре воздуха для сжигания последней поверхностью нагрева является воздухоподогреватель. В этих случаях пересчет всегда относится к температуре на входе теплообменника, независимо от температуры на границе системы.

Поскольку величины  $H_{(N)}$ ,  $H_{(G)}$ ,  $\gamma_{Ash}$  и  $\gamma_{H_2O}$  зависят друг от друга, то для пересчета целесообразно использовать теплотворную способность/теплоту сгорания топлива, содержание золы  $A$ , отнесенное к беззолному и безводному топливу, и влагосодержание  $W$ , отнесенное к беззолному и безводному топливу.

Эти параметры можно пересчитать один в другой, поскольку:

$$H_{(N)daf} = \frac{H_{(N)} + \gamma_{H_2O} L_r}{1 - \gamma_{Ash} - \gamma_{H_2O}} \quad (9.1-1N)$$

$$H_{(G)daf} = \frac{H_{(G)}}{1 - \gamma_{Ash} - \gamma_{H_2O}} \quad (9.1-1G)$$

$$A = \frac{\gamma_{Ash}}{1 - \gamma_{Ash} - \gamma_{H_2O}} \quad (9.1-2)$$

$$W = \frac{\gamma_{H_2O}}{1 - \gamma_{Ash} - \gamma_{H_2O}} \quad (9.1-3)$$

или

$$H_{(N)} = \frac{H_{(N)daf} - W L_r}{1 + A + W} \quad (9.1-4N)$$

$$H_{(G)} = \frac{H_{(G)daf}}{1 + A + W} \quad (9.1-4G)$$

$$\gamma_{Ash} = \frac{A}{1 + A + W} \quad (9.1-5)$$

$$\gamma_{H_2O} = \frac{W}{1 + A + W} \quad (9.1-6)$$

Для перерасчета в общем справедливо:

$$\eta_{(N)Bc} = \eta_{(N)B} + \sum \Delta \eta_{(N)BX} \quad (9.1-7N)$$

$$\eta_{(G)Bc} = \eta_{(G)B} + \sum \Delta \eta_{(G)BX} \quad (9.1-7G)$$

$$X_g = X + \Delta X \quad (9.1-8)$$

при

$$\Delta \eta_{(N)BX} = - \left[ 1 - \frac{\dot{Q}_{MZ}}{\dot{Q}_N} \eta_{(N)B} \right] \frac{\eta_{(N)B}}{1 - \sum I_{(N)F}} \frac{\partial \sum I_{(N)F}}{\partial X} \Delta X \quad (9.1-9N)$$

$$\Delta \eta_{(G)BX} = - \left[ 1 - \frac{\dot{Q}_{GZ}}{\dot{Q}_N} \eta_{(G)B} \right] \frac{\eta_{(G)B}}{1 - \sum I_{(G)F}} \frac{\partial \sum I_{(G)F}}{\partial X} \Delta X \quad (9.1-9G)$$

При этом  $\Delta X$  — разность значения гарантийного параметра  $X_g$  и значения  $X$ , измеренного во время приемочных испытаний.

## 9.2 Пересчет в случае отклонения входных характеристик на стороне воды/стороне пара

### 9.2.1 Влияние отклонений на мощность

Если значения температуры и давления массовых потоков на входе и массовые потоки пара промежуточного пароперегревателя отличаются от гарантированных параметров, то нужно вычислить полезную теплопроизводительность  $\dot{Q}_N$ , используя измеренные значения, и сравнить ее с полезной теплопроизводительностью, указанной в гарантии; пересчет не требуется, поскольку, как правило, влиянием отличающихся температур и массовых потоков на теплоперенос можно пренебречь.

Из этого нельзя исходить, если отклонение температуры превышает 35 °С. Это касается, например, отклонения температуры питательной воды на входе, если последней поверхностью нагрева парогенератора является подогреватель питательной воды (см. 9.5.1).

Влиянием отклонения массовых потоков пара промежуточного пароперегревателя на теплоперенос, как правило, можно пренебречь. Однако в некоторых случаях уменьшение массового потока может потребовать увеличения массового потока впрыскиваемой воды  $\dot{m}_{SR}$ . Охлаждение пара в промежуточном пароперегревателе невыгодно с точки зрения термодинамики, поэтому массовый поток впрыскиваемой воды в гарантийных условиях  $\dot{m}_{SRg}$  задается через:

$$\dot{m}_{SRg} = \dot{m}_{SR} \frac{h_{RH2} - h_{SR}}{h_{RH2g} - h_{SRg}} - \left( \dot{m}_{RH1g} \frac{h_{RH2g} - h_{RH1g}}{h_{SR2g} - h_{SRg}} - \dot{m}_{SR1} \frac{h_{RH2} - h_{RH1}}{h_{RH2g} - h_{SRg}} \right) \quad (9.2-1)$$

Однако пересчет следует применять только в тех случаях, когда массовый поток пара промежуточного пароперегревателя отличается от гарантированного значения не больше чем на  $\pm 5\%$ .

### 9.2.2 Влияние отклонений на потерю давления в промежуточном пароперегревателе

Поскольку потеря давления в промежуточном пароперегревателе означает термодинамическую потерю, то ее часто требуется обеспечивать в рамках гарантии. В результате отклонения температур и давлений изменяется средний удельный объем пара, от которого наряду с плотностью массового потока зависит и потеря давления. При  $p_m = (p_{RH1} + p_{RH2})/2$ ;  $t_m = (t_{RH1} + t_{RH2})/2$  и  $v_m = f(p_m, t_m)$  потеря давления в гарантийных условиях  $\Delta p_{Lg}$  составляет:

$$\Delta p_{Lg} = \Delta p_L \frac{\dot{m}_{RHg}^2 V_{mg}}{\dot{m}_{RH}^2 V_m} \quad (9.2-2)$$

где  $\dot{m}_{RHg}$  — массовый поток в гарантийных условиях;

$\dot{m}_{RH}$  — массовый поток, измеренный во время приемочных испытаний.

### 9.3 Пересчет прямо измеренного КПД на гарантийные условия

При прямом определении КПД пересчет не требуется, если выполняется следующее значение:

$$\left| 1 - \frac{H_{(N)Gg} H_{(N)tot}}{H_{(N)totg} H_{(N)G}} \right| \leq 0,005 \quad (9.3-1N)$$

$$\left| 1 - \frac{H_{(G)Gg} H_{(G)tot}}{H_{(G)totg} H_{(G)G}} \right| \leq 0,005. \quad (9.3-1G)$$

поскольку при этом можно принять, что условия теплопереноса в парогенератор изменяются незначительно.

Если это условие не выполняется, то приемочное испытание можно проводить только по договоренности между изготовителем и пользователем.

### 9.4 Пересчет косвенно измеренного КПД на гарантийные условия через энергетический баланс

#### 9.4.1 Пересчет в случае отклонения теплотворной способности/теплоты сгорания беззольного и безводного топлива

Отличающаяся от гарантированных значений теплотворная способность/теплота сгорания в случае жидкого и газообразного топлива или беззольного и безводного угля влияет на общую теплотворную способность  $H_{(N)tot}$  и энтальпии дымового газа и воздуха для сжигания  $J_{Gdaf}$  и  $J_{A,daf}$ .

В поправочном уравнении для КПД практически исключаются оба влияния, так что от пересчета можно отказаться.

Отклонения значений  $H_{(N)}$ ,  $H_{(G)}$  (горючий газ, мазут) или  $H_{(N)daf}$ ,  $H_{(G)daf}$  (уголь), как правило, свидетельствуют об изменении сжигаемого топлива. Результаты приемочных испытаний могут быть признаны неудовлетворительными, если значения изменяются от гарантированных параметров больше чем на  $\pm 0,5$  МДж/кг.

#### 9.4.2 Пересчет в случае отклонения содержания золы

Содержание золы, отличающееся от гарантированных параметров, влияет на потери от энтальпии и неполного сгорания в шлаке и летучей пыли.

Пересчет осуществляется с помощью следующего уравнения:

$$\frac{\partial \sum I_{(NF)}}{\partial X} \Delta X = \frac{1 - \gamma_{Ash} - \gamma_{H_2O}}{(1 - I_a) H_{(N)tot}} K_A \Delta A, \quad (9.4-1N)$$

где

$$K_A = [h_{AshSF} - h_{AshF} \sum I_{(NF)}] + \frac{(1 - m) u_{SF}}{1 - \gamma_{Ash} - \gamma_{H_2O}} \left[ h_{SF} + H_{(N)} \gamma_{H_2O} \left( L_r + \frac{h_{(N)STG}}{(1 - I_a)} + J_{(MA)} \sum I_{(NF)} - J_{(MG)} \right) \right]. \quad (9.4-2N)$$

$$\frac{\partial \sum l_{(G)F}}{\partial X} \Delta X = \frac{1 - \gamma_{Ash} - \gamma_{H_2O}}{(1 - l_w)} K_A \Delta A, \quad (9.4-1G)$$

где

$$K_A = [h_{AshSF} - h_{AshF} \sum l_{(G)F}] + \frac{(1 - m) u_{SF}}{(1 - \gamma_{Ash} - \gamma_{H_2O})} \left[ h_{SF} + \frac{H_{(G)} \gamma_{H_2O} h_{(G)WG}}{(1 - l_w)} + J_{(G)A} \sum l_{(G)F} - J_{(G)G} \right] \quad (9.4-2N)$$

при

$$h_{AshSF} = \eta_{SL} \bar{c}_{Ash} (t_S - t_r) + \eta_{FA} \bar{c}_{Ash} (t_G - t_r) \quad (9.4-3)$$

$$h_{AshF} = \bar{c}_{Ash} (t_F - t_r) \quad (9.4-4)$$

$$h_{(N)STG} = \bar{c}_{pST} (t_G - t_r) \quad (9.4-5N)$$

$$h_{(G)WG} = \bar{c}_{pST} (t_G - t_r) + L_r \quad (9.4-5G)$$

$$u_{SF} = \frac{\eta_{SL} u_{SL}}{1 - u_{SL}} + \frac{\eta_{FA} u_{FA}}{1 - u_{FA}} \quad (9.4-6)$$

$$h_{SF} = \left[ \frac{\eta_{SL} u_{SL}}{1 - u_{SL}} \bar{c}_{Fdaf} (t_{SL} - t_r) + \frac{\eta_{FA} u_{FA}}{1 - u_{FA}} \bar{c}_{Fdaf} (t_G - t_r) \right] \frac{1 - \gamma_{Ash} - \gamma_{H_2O}}{u_{SF}} \quad (9.4-7)$$

где  $\bar{c}_{Ash}$  — интегральная удельная теплоемкость золы (шлака или летучей пыли);

$\bar{c}_{Fdaf}$  — интегральная удельная теплоемкость недожога.

Первый член уравнения (9.4-2) включает в себя влияние термической энергии золы в шлаке, в летучей пыли и в топливе, второй член пропорционален содержанию недожога.

Величина  $m$  учитывает тот факт, что доля недожога уменьшается по мере увеличения содержания золы. Численное значение величины  $m$  должно быть установлено изготовителем или согласовано между пользователем и изготовителем. Если значение не установлено или не согласовано, то действительно  $m = 1$ .

Для расчета величин  $u_{SF}$ ,  $h_{AshSF}$  и  $h_{SF}$  должны быть известны коэффициенты улавливания шлака  $\eta_{SL}$  и летучей пыли  $\eta_{FA}$ . Расчет зависит от того, как определяются потери согласно 8.3.3.4 для расчета КПД.

Случай 1:

$$u_{SF} = \frac{\dot{m}_{SL} (1 - u_{SL})}{\dot{m}_{SL} (1 - u_{SL}) + \dot{m}_{FA} (1 - u_{FA})} \quad (9.4-8)$$

$$u_{FA} = \frac{\dot{m}_{FA} (1 - u_{FA})}{\dot{m}_{SL} (1 - u_{SL}) + \dot{m}_{FA} (1 - u_{FA})} \quad (9.4-9)$$

Случай 2:

$$\eta_{FA} = \frac{\dot{m}_{FA} (1 - u_{FA})}{\dot{m}_{Fo} \gamma_{Ash}} = \frac{\dot{m}_{FA} (1 - u_{FA}) (1 - l_w) H_{(N)tot}}{\gamma_{Ash} (\dot{Q}_{(N)Ztot} - \dot{Q}_{(N)Z})} \quad (9.4-10N)$$

$$\eta_{FA} = \frac{\dot{m}_{FA} (1 - u_{FA})}{\dot{m}_{Fo} \gamma_{Ash}} = \frac{\dot{m}_{FA} (1 - u_{FA}) (1 - l_w) H_{(G)tot}}{\gamma_{Ash} (\dot{Q}_{(G)Ztot} - \dot{Q}_{(G)Z})} \quad (9.4-10G)$$

$$\eta_{SL} = 1 - \eta_{FA} \quad (9.4-11)$$

Случай 3:

$$\eta_{SL} = \frac{\dot{m}_{SL} (1 - u_{SL})}{\dot{m}_{Fo} \gamma_{Ash}} = \frac{\dot{m}_{SL} (1 - u_{SL}) (1 - l_u) H_{(N)tot}}{\gamma_{Ash} (\dot{Q}_{(N)Ztot} - \dot{Q}_{(N)Z})} \quad (9.4-12N)$$

$$\eta_{SL} = \frac{\dot{m}_{SL} (1 - u_{SL})}{\dot{m}_{Fo} \gamma_{Ash}} = \frac{\dot{m}_{SL} (1 - u_{SL}) (1 - l_u) H_{(G)tot}}{\gamma_{Ash} (\dot{Q}_{(G)Ztot} - \dot{Q}_{(G)Z})} \quad (9.4-12G)$$

$$\eta_{FA} = 1 - \eta_{SL} \quad (9.4-13)$$

Случай 4.1:  $\eta_{SL}$ - оценочное значение

$$\eta_{FA} = 1 - \eta_{SL} \quad (9.4-14)$$

Случай 4.2:  $\eta_{FA}$ : смотри уравнение (8.3-39).

$$\eta_{SL} = 1 - \eta_{FA} \quad (9.4-15)$$

Пересчет возможен, если  $\gamma_{Ash}$  отличается от гарантированного значения не больше, чем на  $\pm 15\%$ .

#### 9.4.3 Пересчет в случае отклонения влагосодержания топлива

Поскольку любое отклонение влагосодержания от гарантированного значения влияет на теплотворную способность и термическую энергию дымового газа, то требуется пересчет с помощью следующего уравнения:

$$\frac{\partial \sum I_{(NF)}}{\partial X} \Delta X = \frac{1 - \gamma_{Ash} - \gamma_{H_2O}}{(1 - l_u) H_{(N)tot}} \left( h_{(N)STG} + (L_r - h_{WF}) \sum I_{(NF)} \right) \Delta W \quad (9.4-16N)$$

$$\frac{\partial \sum I_{(GF)}}{\partial X} \Delta X = \frac{1 - \gamma_{Ash} - \gamma_{H_2O}}{(1 - l_u) H_{(G)tot}} \left( h_{(G)WG} - h_{WF} \sum I_{(GF)} \right) \Delta W \quad (9.4-16G)$$

при

$$h_{(N)STG} = \bar{c}_{pST} (t_G - t_r) \quad (9.4-17N)$$

$$h_{(G)WG} = \bar{c}_{pST} (t_G - t_r) + L_r \quad (9.4-17G)$$

и

$$h_{WF} = \bar{c}_W (t_F - t_r), \quad (9.4-18)$$

где  $\bar{c}_{pST}$  — интегральная удельная теплоемкость водяного пара;

$\bar{c}_W$  — интегральная удельная теплоемкость воды.

Пересчет возможен, если  $\gamma_{H_2O}$  отличается от гарантированного значения не больше, чем на  $\pm 10\%$ .

#### 9.4.4 Пересчет в случае отклонения температуры топлива

Отклонение температуры топлива от гарантированного значения оказывает очень маленькое влияние на кпд, поскольку термическая энергия топлива, как правило, мала по сравнению с теплотворной способностью.



Поправочное уравнение имеет следующий вид:

$$\frac{\partial \sum l_{(NF)} \Delta X}{\partial X} = \frac{-1}{(1-l_v) H_{(N)tot}} \bar{c}_F \sum l_{(NF)} \Delta t_F \quad (9.4-19N)$$

$$\frac{\partial \sum l_{(GF)} \Delta X}{\partial X} = \frac{-1}{(1-l_v) H_{(G)tot}} \bar{c}_F \sum l_{(GF)} \Delta t_F, \quad (9.4-19G)$$

где  $\bar{c}_F$  — интегральная удельная теплоемкость топлива (включая зольность и влагосодержание).

Поскольку влияние изменения температуры топлива на кпд котла мало, то от задания границы пересчета можно отказаться.

#### 9.4.5 Пересчет в случае отклонения температуры воздуха для сжигания

Отклонение температуры воздуха для сжигания (на границе системы) от гарантированного значения влияет на общую теплотворную способность/теплоту сгорания  $H_{(N)tot}$  и  $H_{(G)tot}$ .

Поправочное уравнение имеет следующий вид:

$$\frac{\partial \sum l_{(NF)} \Delta X}{\partial X} = \frac{-\mu_A}{H_{(N)tot}} \bar{c}_{pA} \sum l_{(NF)} \Delta t_A \quad (9.4-20N)$$

$$\frac{\partial \sum l_{(GF)} \Delta X}{\partial X} = \frac{-\mu_A}{H_{(G)tot}} \bar{c}_{pA} \sum l_{(GF)} \Delta t_A. \quad (9.4-20G)$$

Для границы пересчета аналогичным образом справедливо выражение в 9.4.4.

#### 9.4.6 Пересчет в случае отклонения влажности воздуха для сжигания

Отклонение влажности воздуха для сжигания от гарантированного значения изменяет массовый поток дымового газа и, тем самым, потери с дымовым газом.

Поправочное уравнение имеет следующий вид:

$$\frac{\partial \sum l_{(NF)} \Delta X}{\partial X} = \frac{1}{H_{(N)tot}} \mu_{Ad} (h_{(N)STG} - h_{(N)STA}) \sum l_{(NF)} \Delta x_{H_2OAd} \quad (9.4-21N)$$

$$\frac{\partial \sum l_{(GF)} \Delta X}{\partial X} = \frac{1}{H_{(G)tot}} \mu_{Ad} (h_{(G)WG} - h_{(G)W}) \sum l_{(GF)} \Delta x_{H_2OAd}. \quad (9.4-21G)$$

где

$$h_{(N)STG} = \bar{c}_{pST} (t_G - t_r) \quad (9.4-22N)$$

$$h_{(G)WG} = \bar{c}_{pST} (t_G - t_r) + L_r \quad (9.4-22G)$$

$$h_{(N)STA} = \bar{c}_{pST} (t_A - t_r) \quad (9.4-23N)$$

$$h_{(G)WA} = \bar{c}_{pST} (t_A - t_r) + L_r, \quad (9.4-23G)$$

здесь  $\bar{c}_{pST}$  — интегральная удельная теплоемкость водяного пара.

Для границы пересчета аналогичным образом справедливо выражение в 9.4.4.

### 9.5 Пересчет косвенно измеренного КПД на гарантийные условия с изменением температуры дымового газа

#### 9.5.1 Пересчет в случае отклонения температуры питающей воды

Если последней поверхностью нагрева парового котла является подогреватель питательной воды, то можно осуществлять пересчет на гарантийные условия с помощью уравнения (9.5-1) или (9.5-2), если известна температура дымового газа на входе (см. рисунок 9.5-1).

$$t_{Gg} = (t_{G1} - t_{FWg}) \frac{t_G - t_{FW}}{t_{G1} - t_{FW}} + t_{FWg} \quad (9.5-1)$$

или

$$\Delta t_G = \Delta t_{FWg} \frac{t_{G1} - t_G}{t_{G1} - t_{FW}} \quad (9.5-2)$$

при

$$t_{Gg} = t_G + \Delta t_G \quad \text{и} \quad \Delta t_{FWg} = t_{FWg} - \Delta t_{FW}$$

где  $t_G$  — температура дымового газа на границе системы, измеренная во время приемочного испытания;

$t_{FW}$  — температура питающей воды на входе подогревателя питающей воды, измеренная во время приемочного испытания;

$t_{FWg}$  — заданная температура питательной воды на входе подогревателя питающей воды;

$t_{Gg}$  — температура дымового газа в гарантийных условиях;

$t_{G1}$  — температура дымового газа перед подогревателем питающей воды.

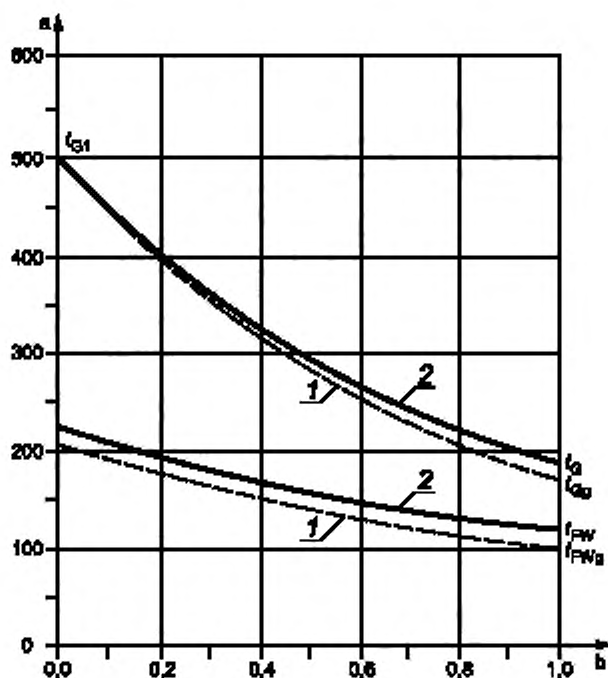
Поскольку температуру дымового газа перед подогревателем питательной воды, как правило, не измеряют, а берут из проектных расчетов, то возникает погрешность измерения. Поэтому уравнения (9.5-1) и (9.5-2) можно применять только в тех случаях, когда температура питающей воды, измеренная во время приемочных испытаний  $t_{FW}$ , отличается от заданной температуры питательной воды  $t_{FWg}$  не более чем на 10 °С, то есть:

$$|\Delta t_{FW}| \leq 10 \text{ °С.}$$

Уравнение для пересчета с  $\Delta t_G$  на  $\Delta \eta_B$  (изменение КПД):

$$\frac{\partial \Sigma I_{(NF)}}{\partial X} \Delta X = \frac{1}{(1 - I_u) H_{(NF)tot}} \left[ \mu_G \bar{c}_{pG} + \frac{\gamma_{Ash}}{(1 - I_u)} \frac{\eta_{FA}}{1 - u_{FA}} \bar{c}_{Ash} \right] \Delta t_G \quad (9.5-3N)$$

$$\frac{\partial \Sigma I_{(G)F}}{\partial X} \Delta X = \frac{1}{H_{(G)tot}} \left[ \mu_G \bar{c}_{pG} + \frac{\gamma_{Ash}}{(1 - I_u)} \frac{\eta_{FA}}{1 - u_{FA}} \bar{c}_{FA} \right] \Delta t_G \quad (9.5-3G)$$



## Пояснение

а Температура питательной воды/температура дымового газа  $t$ , в °C

б Параметр  $X$

1 — Гарантия

2 — Снижение

Рисунок 9.5-1 — Изменение температуры в подогревателе питательной воды ( $X$  — любой параметр)

### 9.5.2 Пересчет в случае отклонения температуры воздуха для сжигания

Если последней поверхностью нагрева парогенератора является воздухоподогреватель, то можно осуществлять пересчет на гарантийные условия с помощью уравнения (9.5-4) или (9.5-5), когда известна температура дымового газа на входе (см. рисунок 9.5-2):

$$t_{Gg} = (t_{G1} - t_{Ag}) \frac{t_G - t_A}{t_{G1} - t_A} + t_{Ag} \quad (9.5-4)$$

или

$$\Delta t_G = \Delta t_A \frac{t_{G1} - t_G}{t_{G1} - t_A} \quad (9.5-5)$$

при

$$t_{Gg} = t_G + \Delta t_G \quad \text{и} \quad \Delta t_A = t_{Ag} - t_A,$$

где  $t_G$  — температура дымового газа на границе системы, измеренная во время приемочного испытания;

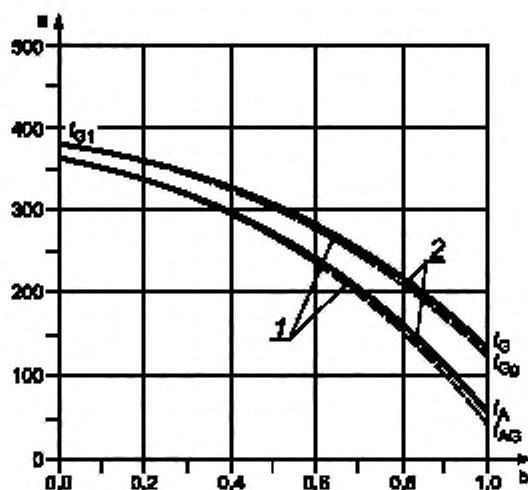
$t_A$  — температура воздуха для сжигания на входе воздухоподогревателя, измеренная во время приемочного испытания;

- $t_{Ag}$  — заданная температура воздуха для сжигания на входе воздухоподогревателя;  
 $t_{Gg}$  — температура дымового газа в гарантийных условиях;  
 $t_{G1}$  — температура дымового газа перед воздухоподогревателем.

Из уравнения (9.5-4) или (9.5-5) видно, что пересчет не зависит ни от массовых потоков воздуха для сжигания и дымового газа в воздухоподогревателе, ни от потока воздуха, теряемого из-за утечки.

Для температуры дымового газа  $t_{G1}$  аналогичным образом справедливы требования 9.5.1:  
 $|\Delta t_A| \leq 20$  °С.

Для пересчета с  $\Delta t_G$  на  $\Delta t_B$  также справедливо последнее уравнение в 9.5.1:



**Пояснение**

- <sup>a</sup> Температура на входе воздухоподогревателя/температура дымового газа  $t$ , в °С  
<sup>b</sup> Параметр  $X$   
 1 — Гарантия  
 2 — Снижение

Рисунок 9.5-2 — Изменение температуры в воздухоподогревателе ( $X$  — любой параметр)

### 9.5.3 Пересчет в случае отклонения температуры питательной воды и воздуха для сжигания

Если последними поверхностями нагрева в парогенераторе являются подогреватель питательной воды и воздухоподогреватель, то можно осуществлять пересчет на гарантийные условия с помощью уравнения (9.5-6) или (9.5-7), когда известны температуры дымового газа на входе подогревателя питательной воды и воздухоподогревателя.

$$t_{Gg} = \frac{t_G - t_A}{t_{G1} - t_A} \left[ (t_{G0} - t_{FWg}) \frac{t_{G1} - t_{FW}}{t_{G0} - t_{FW}} + t_{FWg} - t_{Ag} \right] + t_{Ag} \quad (9.5-6)$$

или

$$\Delta t_G = \Delta t_{FW} \frac{t_G - t_A}{t_{G1} - t_A} \frac{t_{G0} - t_{G1}}{t_{G0} - t_{FW}} + \Delta t_A \frac{t_{G1} - t_G}{t_{G1} - t_A} \quad (9.5-7)$$

при

$$t_{Gg} = t_G + \Delta t_G \quad \text{и} \quad \Delta t_A = t_{Ag} - t_A \quad \text{и} \quad \Delta t_{FWg} = t_{FWg} - t_{FW},$$

где  $t_{G0}$  — температура дымового газа перед подогревателем питательной воды;

$t_{G1}$  — температура дымового газа перед воздухоподогревателем.

$t_G$  — температура дымового газа на границе системы, измеренная во время приемочного испытания;

$t_A$  — температура воздуха для сжигания на входе воздухоподогревателя, измеренная во время приемочного испытания;

$t_{Ag}$  — заданная температура воздуха для сжигания на входе воздухоподогревателя;

$t_{FW}$  — температура питательной воды на входе подогревателя питательной воды, измеренная во время приемочного испытания;

$t_{FWg}$  — заданная температура питательной воды на входе подогревателя питательной воды;

$t_{Gg}$  — температура дымового газа в гарантийных условиях.

Из уравнения (9.5-6) или (9.5-7) видно, что пересчет не зависит ни от массовых потоков воздуха для сжигания и дымового газа в воздухоподогревателе, ни от потока воздуха, теряемого из-за утечки.

Для температуры дымового газа  $t_{G1}$  и  $t_{G0}$  см. 9.5.1.

$$|\Delta t_A| \leq 20 \text{ }^\circ\text{C} \quad \text{и} \quad |\Delta t_{FW}| \leq 10 \text{ }^\circ\text{C}.$$

Для пересчета с  $\Delta t_G$  на  $\Delta \eta_B$  также справедливо последнее уравнение в 9.5.1.

## 9.6 Кпд при гарантийных условиях

### 9.6.1 Прямое определение КПД

Пересчет не требуется, то есть КПД, рассчитанный по результатам измерений во время приемочных испытаний непосредственно сравнивают с гарантированным КПД. Случай отклонения измеренной полезной мощности от гарантированной полезной мощности регламентируется 9.6.3.

### 9.6.2 Косвенное определение КПД

Для условий, которые не охватываются разделами 9.4 и 9.5, требуется приводить кривые пересчета и уравнения пересчета. Это возможно, например, в тех случаях, когда при отклонении температуры питательной воды на входе за подогревателем питательной воды установлен воздухоподогреватель. Кривые или уравнения пересчета должны иметь следующую форму:

$$\eta_{Bg} - \eta_B = \Delta \eta_B = f(X). \quad (9.6-1)$$

В соответствии с этим и пересчитанный на гарантийные условия КПД  $\eta_{Bc}$  равен расчетному КПД плюс сумма всех поправок, то есть:

$$\eta_{Bc} = \eta_B + \sum \Delta \eta_{Bx}. \quad (9.6-2)$$

При отклонении измеренной полезной теплопроизводительности от гарантированной полезной мощности см. 9.6.3.

Если приведенные выше границы пересчета превышены, то приемочные испытания могут проводиться только по соглашению между изготовителем и пользователем. При этом стороны могут, например, согласовать, что

- 1) незначительное превышение границ приемлемо для обеих сторон;
- 2) при превышении границ пересчета нужно подставлять дополнительную погрешность измерения 0,1 процентных пунктов.

### 9.6.3 Сравнение КПД

При одинаковой полезной мощности требуется провести сравнение пересчитанного на гарантийные условия КПД  $\eta_{Bc}$  с гарантированным КПД  $\eta_{Bg}$ .

Если гарантированный кдд не представлен в форме кривой в зависимости от полезной мощности, а указан только для определенных точек приложения нагрузки, то для определения гарантированного кдд необходимо выполнить линейную интерполяцию промежуточных значений.

Если измеренная точка приложения нагрузки находится вне диапазона, заданного точками приложения нагрузки, то можно предпринять линейную экстраполяцию, если точка приложения нагрузки не выходит за пределы диапазона более, чем на 7 %. Если имеется только одна точка приложения нагрузки, то можно принять, что в диапазоне  $\pm 5$  % полезной мощности кдд постоянен.

Если  $\eta_{вс}$  — измеренное значение, пересчитанное на гарантийные условия, а  $\eta_{вг}$  — гарантированное значение, то гарантия считается выполненной, если:

$$\eta_{вс} + u_{\eta_{вс}} \geq \eta_{вг}.$$

## 10 Формирование среднего значения и погрешность измерения

### 10.1 Общие положения

Результаты испытаний, необходимые для сравнения с гарантированными значениями, рассчитываются на основании измеренных значений. Основные данные для расчета погрешности приведены в 10.3.

Перед приемочными испытаниями, по возможности уже перед заключением договора, необходимо согласовать допустимую погрешность измерения и классы точности или допустимые пределы погрешности измерительных приборов для конкретных измеряемых величин. При этом нужно определить и объем приемочных испытаний (который зависит от размера парогенератора), причем для измерения всех величин и параметров следует учитывать их значение для конечного результата.

### 10.2 Формирование среднего значения и корректировка

#### 10.2.1 Формирование среднего значения измеренных величин

Для обработки результатов испытаний требуется усреднить значения каждой измеряемой величины, считанные на протяжении периода испытаний. Для величин, которые вводятся в обработку практически в линейной форме, определяется среднее арифметическое измеренных значений для каждого измерительного прибора.

В случае непрерывных измерений с помощью сужающих устройств определяется среднее арифметическое из корней измеренных значений активного давления.

#### 10.2.2 Корректировка усредненных измеренных значений

При корректировке усредненных измеренных значений необходимо учитывать:

- константы измерительных приборов;
- корректировки путем калибровки измерительных приборов;
- дополнительные влияния на измерительные устройства и опорные значения измеряемых величин.

### 10.3 Основы расчета погрешности измерения

#### 10.3.1 Погрешность измерения

На каждое измеренное значение и, тем самым, на каждый результат измерения определенной измеряемой величины влияют измерительные приборы и устройства, способ измерения и объект измерения.

Следует различать систематические ошибки и случайные погрешности.

Систематические ошибки приводят к неправильным измерениям, и их следует в любом случае избегать, допуская к проведению испытаний только опытный персонал.

#### 10.3.2 Стандартные отклонения, доверительные границы и погрешность измерения

Стандартное отклонение представляет собой среднеквадратичное отклонение случайных погрешностей. Если определенным измерительным устройством измеряется отдельное измеренное значение  $x_i$ , то при известном стандартном отклонении  $\sigma$  фактическое значение  $x_i$ , с вероятностью 95 % находится в диапазоне  $x_i \pm 2 \sigma$  от измеренного значения  $x_i$ .

Поэтому двукратное стандартное отклонение  $2 \sigma$  называют доверительной границей.

Все общие данные о погрешностях в настоящем стандарте следует понимать как доверительные границы с вероятностью 95 % оценочной случайной погрешности для измерительных устройств и способов измерения.

Геометрическая сумма всех доверительных границ для отдельных погрешностей называется погрешностью измерения.

### 10.3.3 Погрешности измерения термодинамических параметров и коэффициентов

В настоящем стандарте погрешности термодинамических параметров и коэффициентов оцениваются как случайные погрешности. При этом нужно принимать во внимание, что в случае измеряемых величин, состоящих из нескольких измеренных значений (например, если один и тот же параметр используется несколько раз), доверительную границу каждого параметра нужно рассматривать в отдельности, поскольку параметр, входящий в отдельные измеренные значения, всегда сопряжен с одинаковой погрешностью.

Кроме того, условием для применения закона распространения ошибок является то, что значения одной функции независимы друг от друга. Однако в большинстве случаев параметры и коэффициенты, в свою очередь, зависят от измеренных значений, так что закон распространения ошибок можно применять только тогда, когда закономерная связь между параметрами, коэффициентами и измеренными значениями введена в функцию. При этом достаточно того, чтобы эта связь была линеаризована в области вокруг измеренного значения.

### 10.3.4 Ограниченное распределение ошибок

Для серийных измерительных приборов точность измерения задается соответствующим пределом погрешности  $G$ . Благодаря этому распределение ошибок (кривая), которое по опыту можно также принять за часть гауссова распределения, округляется таким образом, что пределу погрешности  $G$  соответствует вероятность 100 %. Однако поскольку нельзя с уверенностью считать, что приборы имеют приблизительно нормальное распределение, в настоящем стандарте пределы погрешности рассматриваются так же, как и доверительные границы. При указании предела погрешности, который в случае электрических измерительных приборов и манометров определяется классом точности, нужно принимать во внимание, что это значение, как правило, относится не к соответствующему измеренному значению  $x_p$ , а к верхнему пределу измерения  $x_c$ . В этом случае:

$$u_{Mx} = \frac{G}{100 \%} x_c \quad (10.3-1)$$

Если одним и тем же прибором через многоканальное переключающее устройство измеряют разные величины, то при вычислении общей погрешности измерения нужно принимать во внимание, что погрешности измерения разных измеряемых величин нельзя геометрически суммировать в конечном результате, поскольку измерительный прибор при каждом измерении имеет одинаковую погрешность.

### 10.3.5 Погрешность измерения результата расчета

Если результат расчета является функцией  $n$  независимых величин (измеренные величины, параметры, коэффициенты), то

$$y = F(x_1; x_2; \dots; x_n), \quad (10.3-2)$$

по закону распределения ошибок погрешность измерения результата:

$$u_{My} = \pm \sqrt{\sum \left[ \frac{\partial y}{\partial x_i} u_{Mxi} \right]^2}, \quad (10.3-3)$$

а относительная погрешность измерения

$$\varepsilon_y = \frac{u_{My}}{y} = \sqrt{\sum \left[ \frac{\partial y}{\partial x_i} \frac{x_i}{y} \frac{u_{Mxi}}{x_i} \right]^2}. \quad (10.3-4)$$

### 10.3.6 Многократное измерение измеряемой величины

Случайные погрешности можно уменьшить только путем независимых измерений одной и той же измеряемой величины. Если имеет место такое многократное измерение, то

$$x_g = \sum (x_i \gamma_i) / \sum \gamma_i \quad (10.3-5)$$

средневзвешенное значение, а

$$u_{Mx} = 1 / \sqrt{\sum \gamma_i} \quad (10.3-6)$$

погрешность средневзвешенного значения, а

$$\gamma_i = 1 / u_{Mx}^2 \quad (10.3-7)$$

вес измеряемой величины, входящий в среднее значение.

При этом нужно дополнительно решить путем проверки, совместимы ли отклонения измеренных значений от их средневзвешенного значения с положенными в основу погрешностями измерения.

#### 10.4 Ориентировочные значения погрешностей измерения

##### 10.4.1 Общие положения

Приведенные в следующих разделах значения погрешности измерения следует понимать как доверительные границы согласно 10.3.2. Эти доверительные границы для отдельных измерительных устройств не могут быть определены на основании считываемых показаний во время приемочных испытаний.

Поэтому их следует определять

а) по правилам процедуры для определенных единичных измерений (например, измерений расхода);

б) на основании известных пределов погрешности (классов точности) измерительных приборов (например, электрических измерительных приборов, манометров);

с) по результатам калибровки измерительных устройств с известной точностью;

д) по общему опыту в области техники измерений.

Погрешности измерения обозначаются  $u_{Mx}$ , а относительные погрешности измерения  $\epsilon_x = u_{Mx}/x$ , см. рисунок 10.4-1 — измерения температуры.

Таблица 10.4-1 — Погрешности измерения термометров

Чувствительный элемент	Предел погрешности $u_M$
Термоэлементы по [15], класс 1 <sup>a</sup> платина — 10 % родия/платина железо — медь/никель никель — хром/никель калиброванные термоэлементы	1,0 °C или $1 + (t - 1000)0,0003^b$ 1,5 °C или 0,004 t <sup>b</sup> 1,5 °C или 0,004 t <sup>b</sup> 1,2 °C <sup>c</sup>
Термометры сопротивления Pt 100 по [16] Ni 100 по [16]	0,15 + 0,002 t (до 650 °C) <sup>d</sup> 0,40 + 0,007 t (до 250 °C)
Стеклянные термометры с градуировкой 1/10, поверенные или калиброванные для $t < 100$ °C	0,1 °C
<sup>a</sup> Приведенные в [15] термоэлементы классов 2 и 3 нельзя использовать в приемочных испытаниях. <sup>b</sup> Действительно соответствующее большее значение. <sup>c</sup> Если только путем калибровки не подтверждено меньшее отклонение. <sup>d</sup> Указанный предел погрешности действителен для термометра сопротивления Pt 100 класса А (смотри [16]). Термометры класса В использовать нельзя.	

##### 10.4.2 Погрешность измерения давления и температуры

###### 10.4.2.1 Давление

При измерениях давления пружинными манометрами погрешность измерения задается классом точности измерительного прибора. При этом предполагается, что систематические ошибки предотвращаются путем надлежащего пользования и регулярной калибровки измерительных приборов.



В случае измерения давления и разности давления посредством жидкостных манометров погрешность измерения зависит от колебаний высоты столбика жидкости, образования мениска и точности устройства регулировки. Не поддающиеся учету систематические ошибки могут возникнуть, если невозможно прямое наблюдение за столбиком (из-за загрязнения уплотняющей жидкости, повисания капель и в результате влияния посторонних полей на магнитное считывающее устройство).

Обычно можно ожидать следующих погрешностей:

- a) поршневые манометры для  $p > 5$  бар:  $\varepsilon_p = 0,002$ ;  
 б) пружинные манометры классов 0,2—0,6:  $\varepsilon_p = (G/100 \%) (p_c/p)$ ;  
 в) пружинные манометры классов 0,2—0,6, калибруемые до и после испытания:  $\varepsilon_p = 0,5 (G/100 \%) (p_c/p)$ ;

д) жидкостные манометры для  $p > 2,5$  бар:

U-образная трубка, наполненная ртутью:  $u_{Mp} = 1$  мм;

U-образная трубка с уплотняющей жидкостью  $\rho < \rho_{Hg}$ :  $u_{Mp} = 2$  мм.

Пружинные манометры должны соответствовать [17].

#### 10.4.2.2 Температура

Что касается погрешности измерений температуры, то нужно различать следующее:

- a) пределы погрешности измерительного прибора: в случае аналоговых измерительных приборов они зависят от класса точности, в случае ртутных стеклянных термометров от погрешности калибровки, а в случае цифровых вольтметров ими можно пренебречь;  
 б) пределы погрешности чувствительного элемента;  
 в) монтажная погрешность (погрешность из-за неправильного размещения измерительного прибора).

При измерениях в дымовых и воздушных каналах монтажная погрешность возникает из-за того, что чувствительный элемент находится в состоянии радиационного теплообмена с более холодными стенками каналов, при измерениях в трубопроводах водно-паровой системы — из-за проведения тепла от гнезда для термометра к стенке трубы. Этого проведения тепла можно избежать путем изоляции трубопровода в области гнезда для термометра. Монтажные погрешности при измерениях в дымовых и воздушных каналах не всегда можно предотвратить. Эти погрешности можно оценить с помощью следующего отношения:

$$t_G - t_{Sen} = \Delta t = \frac{\alpha_R}{\alpha_C + \alpha_R} (t_G - t_W), \quad (10.4-1)$$

где  $t_G$  — температура дымового газа;

$t_{Sen}$  — температура чувствительного элемента;

$t_W$  — температура стенки;

$\alpha_R$  — коэффициент теплоотдачи излучением (чувствительный элемент-стенка);

$\alpha_C$  — коэффициент теплоотдачи в линии (дымовой газ-чувствительный элемент).

Для меньших разностей температур ( $t_G - t_W$ )  $\alpha_R$  можно рассчитать по следующему уравнению:

$$\alpha_R = 0,04 \cdot 5,67 \varepsilon \left[ \frac{T_{Sen}}{100} \right]^3 \frac{W}{m^2 K} \quad (10.4-2)$$

где  $\varepsilon$  — коэффициент эмиссии (здесь  $\varepsilon = 0,7$ ).

$$T_{Sen} = t_{Sen} + 273 \text{ K}. \quad (10.4-3)$$

Температуру чувствительного элемента можно путем приближения приравнять к температуре газа.

$\alpha_C$  можно рассчитать по следующему уравнению:

$$\alpha_C = f(t) \sqrt{\frac{w_p}{l}} \quad (10.4-4)$$

где  $w_p$  — плотность массового потока,  $\text{кг}/(\text{м}^2\text{с})$ ;

$l$  — длина натекания, м;

при

$l = \pi/2 d$  для трубы с поперечным натеканием ( $d$  = диаметр трубы)

$l = L$  для трубы с продольным натеканием ( $L$  = длина от кончика датчика до места установки термозлемента);

$f(t)$  функция, зависящая от температуры и среды. Значение можно определить по рисунку 10.4-1.

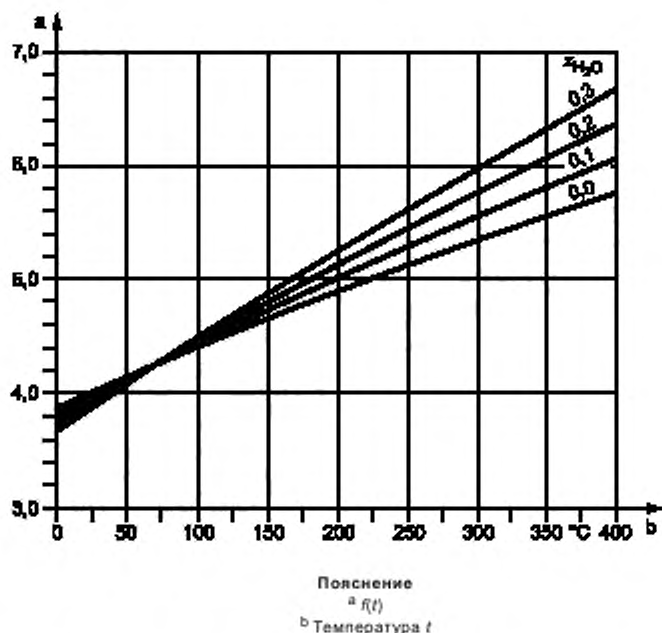


Рисунок 10.4-1 — Функция для расчета коэффициента теплопереноса по линии

Для минимизации монтажных погрешностей такого рода рекомендуется снабдить чувствительный элемент защитой от лучистого тепла. Такие монтажные погрешности нужно учитывать при корректировке измеренных значений согласно 10.2.2. Их нельзя подставлять в закон распространения ошибок. Однако сама корректировка содержит в себе погрешность, которую нужно включать в расчет погрешности измерения температуры в размере не менее  $0,5^\circ\text{C}$ .

#### ПРИМЕР

$t_G = 350^\circ\text{C}$ ; ( $w_p$ ) =  $4,0 \text{ кг}/(\text{м}^2\text{с})$ ;  $l = 9 \text{ мм}$ ; Rauchgas. (дымовой газ)

$f(t) = 5,5$ ;  $T_{\text{сен}} = 623,3 \text{ К}$ .

$\alpha_C = 5,5 \sqrt{4,0/0,009} = 116 \text{ Вт}/(\text{м}^2\text{К})$ .

$\alpha_R = 0,04 - 5,67 - 0,7 - 6,233^3 = 38,4 \text{ Вт}/(\text{м}^2\text{К})$ .

$\Delta t = 38,4/(116 + 38,4) (t_G - t_W) = 0,25 (t_G - t_W)^\circ\text{C}$ .

## 10.4.2.3 Энтальпия, разность энтальпий и удельный объем пара

Энтальпию определяют по таблицам свойств водяного пара на основании измеренных значений давления и температуры. Поэтому погрешности измерения этих параметров определяют погрешность измерения энтальпии.

При  $h = F(t, p)$  погрешность измерения энтальпии  $u_{Mh}$ :

$$u_{Mh} = \sqrt{\left[ \frac{\partial h}{\partial t} u_t \right]^2 + \left[ \frac{\partial h}{\partial p} u_{Mp} \right]^2}, \quad (10.4-5)$$

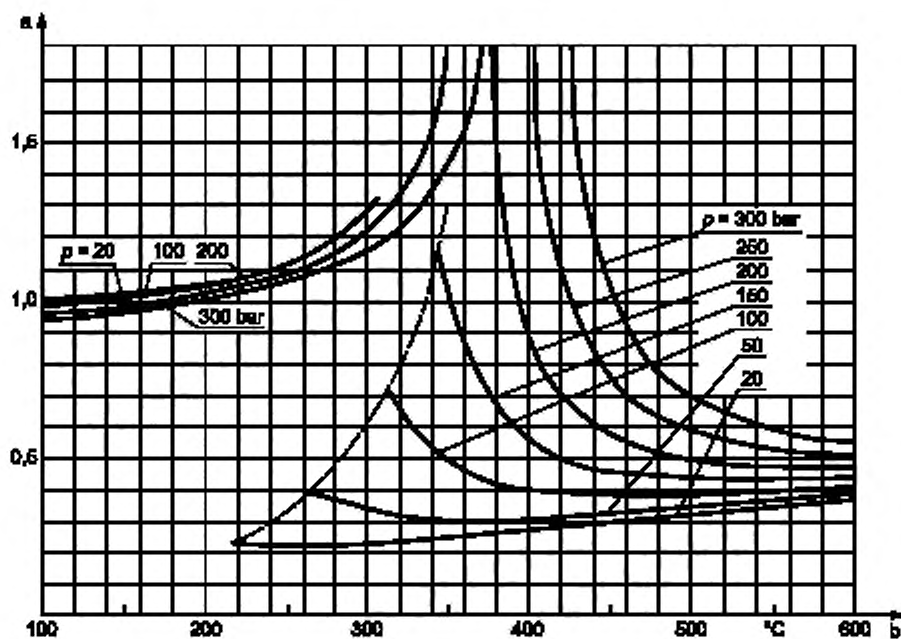
а при

$$A_t = \frac{\partial h}{\partial t} \frac{t}{h} \text{ и } A_p = \frac{\partial h}{\partial p} \frac{p}{h}$$

относительная погрешность измерения:

$$\varepsilon_h = \frac{u_h}{h} = \sqrt{(A_t \varepsilon_t)^2 + (A_p \varepsilon_p)^2}. \quad (10.4-6)$$

Уравнения (10.4-5) и (10.4-6) могут быть аналогичным образом применены к удельному объему пара.



Пояснение

$$a - A_t = \frac{\partial h}{\partial t} \frac{t}{h}$$

b — Температура  $t_{СТ}$

Рисунок 10.4-2 — Фактор влияния  $A_t$  температуры на относительную погрешность измерения энтальпии пара

В соответствии с этим погрешность измерения разности энтальпий  $\Delta h = h_2 - h_1$ :

$$u_{M\Delta h} = \sqrt{\left[\frac{\partial h_2}{\partial t_2} u_{Mt}\right]^2 + \left[\frac{\partial h_1}{\partial t_1} u_{Mt}\right]^2 + \left[\frac{\partial h_2}{\partial p_2} u_{Mp}\right]^2 + \left[\frac{\partial h_1}{\partial p_1} u_{Mp}\right]^2} \quad (10.4-7)$$

А относительная погрешность измерения:

$$\varepsilon_{M\Delta h} = \sqrt{\left[\frac{h_2}{\Delta h}\right]^2 [(A_t \varepsilon_t)^2 + (A_p \varepsilon_p)^2] + \left[\frac{h_1}{\Delta h}\right]^2 [(A_t \varepsilon_t)^2 + (A_p \varepsilon_p)^2]} \quad (10.4-8)$$

### 10.4.3 Погрешность измерения массовых потоков

#### 10.4.3.1 Взвешивание

При взвешивании твердого и жидкого топлива с помощью поверенных весов погрешность измерения  $\varepsilon_m$  равна пределу погрешности взвешивания в движении согласно 7.4.1.

#### 10.4.3.2 Измерение объема

При измерении объема

а) газообразного топлива с помощью газовых счетчиков погрешность измерения равна

$\varepsilon_L = 0,02$ , если нельзя подтвердить меньшую погрешность измерения;

б) жидкого топлива с помощью дисковых расходомеров, счетчиков с овальными шестернями, поршневых и вертушечных расходомеров погрешность измерения равна  $\varepsilon_L = 0,02$ , если нельзя подтвердить меньшую погрешность измерения.

Для определения погрешности измерения массовых потоков в известных случаях следует также учитывать погрешности измерения времени и плотности.

#### 10.4.3.3 Измерение расхода

При измерении расхода с использованием стандартизованных сопел и диафрагм согласно [4] относительная погрешность измерения  $\varepsilon_m$  равна  $\varepsilon_p$  согласно [4].

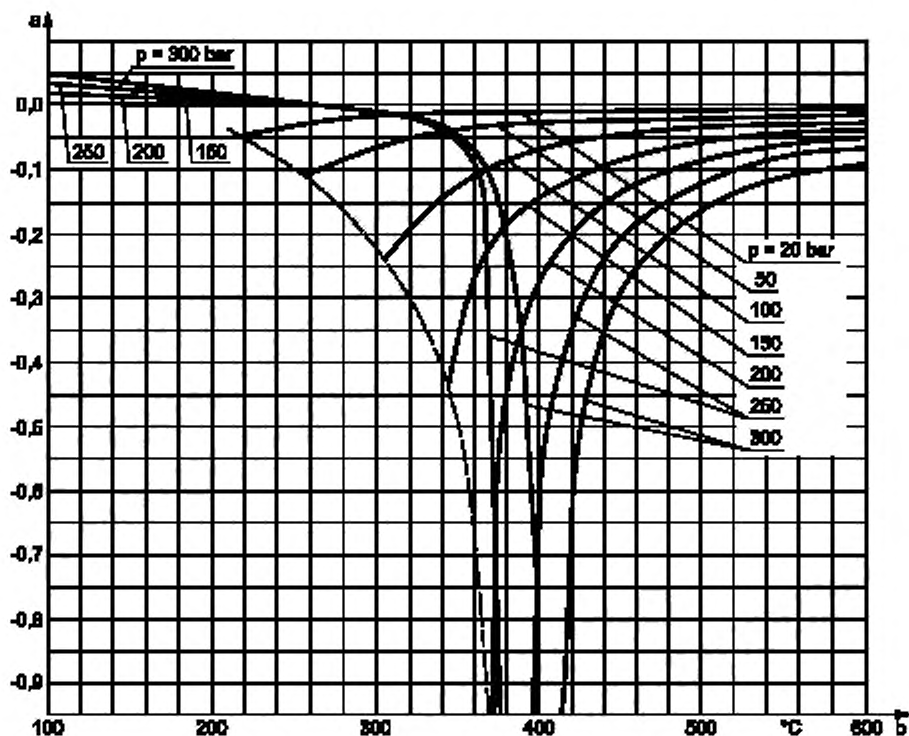
Если на стороне воды/пара измеряют большие массовые потоки, чем это требуется для расчета массовых потоков для приемочного испытания, то нужно провести испытания (ср. 10.3.6, последний абзац).

#### 10.4.3.4 Другие погрешности измерения

В случае паровых котлов с топками с колосниковой решеткой неточность при определении потока топлива может состоять в том, что в начале и в конце приемочного испытания на решетке находится не совсем одинаковое количество топлива. Эта неточность обуславливает дополнительную погрешность измерения  $\varepsilon_{\Delta U}$  в расчете потока топлива, численные значения которой приведены в таблице 10.4-2.

Таблица 10.4-2 — Относительная погрешность измерения массового потока топлива, обусловленная другими погрешностями измерения

Продолжительность испытания, ч	Коэффициент нагрузки		
	50 %	80 %	100 %
8	0,010	0,007	0,005
6	0,013	0,010	0,007
4	0,02	0,015	0,010



Пояснение

$$a = A_p = \frac{\partial h}{\partial p} \frac{p}{h}$$

b — Температура  $t_{ST}$

Рисунок 10.4-3 — Фактор влияния  $A_p$  давления на относительную погрешность измерения энтальпии пара

#### 10.4.4 Погрешность измерения теплотворной способности

##### 10.4.4.1 Отбор проб

Если пробы (по [8]), отбираемые на протяжении периода испытания с равномерными интервалами, объединяют в лабораторную пробу (которую хранят в закрытой банке), то можно принимать в расчет следующие погрешности измерения  $\varepsilon_{Sam}$  (в зависимости от зольности  $\gamma_{Ash}$ ):

а) каменный уголь, кокс, полукокс, буроугольные брикеты и буроугольная пыль:  $\varepsilon_{Sam} = 0,1 \gamma_{Ash}$ , но не менее 0,005;

б) сырой бурый уголь:  $\varepsilon_{Sam} = 0,025 + 0,1 \gamma_{Ash}$ , но не менее 0,03;

с) мазут и горючие газы:  $\varepsilon_{Sam} = 0$ .

Отбор и подготовка проб по 7.5.2. Погрешности измерения при отборе проб твердого топлива можно уменьшить, отбирая на протяжении всего периода испытания по  $n$  независимых проб (вместо одиночной пробы) и объединяя их в банке. В этом случае погрешность измерения:

$$\varepsilon_{Sam} = \varepsilon_{Sam1} \frac{1}{\sqrt{n}} \quad (10.4-9)$$

Многочасный отбор проб особенно рекомендуется в случае твердого топлива с высокой зольностью и влажностью.

## 10.4.4.2 Теплотворная способность/теплота сгорания

При определении теплотворной способности/теплоты сгорания можно допустить следующие погрешности измерения  $u_{MH(N)}$  (в зависимости от зольности  $\gamma_{Ash}$ ):

а) твердое топливо:  $u_{MH(N)} = u_{MH(G)} = 130$  кДж/кг, для  $\gamma_{Ash} < 15\%$  и  $u_{MH(N)} = u_{MH(G)} = 170$  кДж/кг, для  $\gamma_{Ash} > 15\%$ ;

б) мазут:  $u_{MH(N)} = u_{MH(G)} = 210$  кДж/кг;

в) горючий газ:  $u_{MH(N)} = u_{MH(G)} = 160$  кДж/м<sup>3</sup>.

## 10.4.5 Погрешности измерения массы воздуха для сжигания/дымового газа, отнесенной к массе топлива, и удельной теплоемкости

10.4.5.1 Погрешность измерения содержания CO<sub>2</sub>, O<sub>2</sub> и CO в сухом дымовом газе

При использовании измерительных устройств и условий, приведенных в разделе 7.6.3, можно подставлять следующие погрешности измерения:

$u_{MyCO_2d} = 0,002$  для содержания CO<sub>2</sub>;

$u_{MyO_2d} = 0,0015$  для содержания O<sub>2</sub>;

$u_{MyCOd} = 0,01 \gamma_{COd}$  для содержания CO, но не менее  $u_{MyCOd} = 0,0001$ .

Допускается использование меньших погрешностей измерения, если их можно подтвердить.

Таблица 10.4-3 — Погрешности измерения массы воздуха для сжигания, отнесенной к массе топлива,  $\epsilon_{\mu Ad}$  и удельной теплоемкости дымового газа  $\epsilon_3$

	Твердое топливо	Мазут	Природный газ
$\epsilon_{\mu Ad}$ если измеряется $\gamma_{CO_2d}$	0,048	0,023	0,053
если измеряется $\gamma_{O_2d}$	0,045	0,027	0,006
$\epsilon_3$ если измеряется $\gamma_{CO_2d}$	0,011	0,005	0,008
если измеряется $\gamma_{O_2d}$	0,010	0,004	0,005

## 10.4.5.2 Погрешность измерения при расчете подводимой теплоты/потери

В уравнениях для расчета подводимой теплоты и потерь наряду с измеряемыми величинами встречаются и величины, которые получают путем расчета или на основании статистических данных. Эти величины также имеют погрешности. В первом случае они являются результатом того, что элементный анализ пробы сопряжен с погрешностями, обусловленными отбором проб и самим анализом, а во втором случае — того, что фактические значения находятся в определенной области рассеяния вокруг средней прямой статистических уравнений.

Погрешность измерения для  $\mu_{Ad}$  указана в таблице 10.4-3. Параметры  $V_{Gd}$ ,  $\mu_{As}$ ,  $u_{\chi_{H_2OAd}}$  не содержат в себе погрешность измерения.

Указанные погрешности измерения равным образом действительны для элементного и статистического определения энергетического баланса.

## 10.4.5.3 Погрешность измерения интегральной удельной теплоемкости сухого воздуха и дымового газа

Согласно 8.3.4.4 удельная теплоемкость дымового газа  $\bar{c}_{pG0}$  в кДж/(кг·К) задается:

$$\bar{c}_{pG0} = \bar{c}_{pAd0} + P_{1m} \chi_{H_2O} + P_{2m} \chi_{CO_2}. \quad (10.4-10)$$

При этом  $\bar{c}_{pAd0}$ ,  $P_{1m}$  и  $P_{2m}$  — функции температуры, погрешность измерения которой входит в расчет. Напротив, функцию  $\bar{c}_{pAd0} = f(t)$  можно рассматривать как достоверную, поскольку значения удельной теплоемкости сухого воздуха известны и поскольку за счет полинома пятой степени достигается точность, погрешностью которой в любом случае можно пренебречь.

В случае удельной теплоемкости дымового газа зависимость несколько сложнее. Удельные теплоемкости отдельных газов, положенные в основу расчета полиномиального выражения, можно также рассматривать как достоверные. Средней погрешностью полинома  $\epsilon_1 = 0,0004$  также можно пренебречь. Однако, кроме этого, уравнение имеет принципиальную погрешность, состоящую в том, что удельную теплоемкость дымового газа представляют как функцию содержания воды и диоксида углерода в дымовом газе  $\chi_{H_2O}$  и  $\chi_{CO_2}$ . Эта погрешность:

$$\varepsilon_2 = -0,017 x_{\text{CO}_2} (4,0 - 1/x_{\text{CO}_2 d}). \quad (10.4-11)$$

Другая погрешность вытекает из того факта, что  $x_{\text{CO}_2}$  и  $x_{\text{H}_2\text{O}}$  необходимо определять путем статистического расчета. Однако поскольку погрешности этих двух параметров зависят друг от друга, то погрешность измерения  $\varepsilon_3$  следует определять непосредственно на основании рассеяния результатов для  $\bar{c}_{\text{PGO}}$ . Соответствующие численные значения приведены в таблице 10.4-3. Поэтому относительные погрешности измерения функций для удельной теплоемкости:

$$\varepsilon_{\text{спAdD}} = 0 \quad (10.4-12)$$

$$\varepsilon_{\text{спGd}} = \sqrt{\varepsilon_1^2 + \varepsilon_2^2 + \varepsilon_3^2}. \quad (10.4-13)$$

#### 10.4.6 Погрешность измерения потерь от энтальпии и недожога в шлаке и летучей пыли

Потери от энтальпии и недожога в шлаке и летучей пыли, как правило, настолько малы, что при расчете погрешности измерения кпд не требуется учитывать в измеряемых величинах (например, в  $u_{\text{SL}}$ ,  $u_{\text{FA}}$ ,  $t_{\text{SL}}$ ,  $\dot{m}_{\text{SL}}$ ,  $\dot{m}_{\text{FA}}$  и т. д.) даже большие погрешности измерения.

Оценочные погрешности измерения для  $\dot{Q}_{\text{SL}}$  и  $\dot{Q}_{\text{FA}}$  приведены в таблице 10.4-4. Для определения  $\varepsilon_{\text{JSL}}$  и  $\varepsilon_{\text{JFA}}$  можно применять уравнения (10.4-14) — (10.4-16), причем учитываются только существенные параметры на основании опытных данных:

$$u_{\text{MJFA}}^* = \frac{\gamma_{\text{Ash}} (1 - \nu)}{1 - l_u} \sqrt{\left[ D \frac{u_{\text{FA}}}{1 - u_{\text{FA}}} \right]^2 + (J \eta_{\text{SL}})^2 + \left[ E + F \frac{u_{\text{SL}}}{1 - u_{\text{SL}}} \right]^2 \left[ \eta_{\text{SL}} \frac{u_{\text{SL}}}{1 - u_{\text{SL}}} \right]^2} \quad (10.4-14)$$

Расчет  $\eta_{\text{SL}}$  см. в 7.3.3.4, случай 4.

$$u_{\text{MJSL}}^* = \frac{\gamma_{\text{Ash}} (1 - \nu)}{1 - l_u} \sqrt{\left[ G \frac{u_{\text{SL}}}{1 - u_{\text{SL}}} \right]^2 + H^2 + \left[ E + F \frac{u_{\text{FA}}}{1 - u_{\text{FA}}} \right]^2 \left[ \eta_{\text{FA}} \frac{u_{\text{FA}}}{1 - u_{\text{FA}}} \right]^2}. \quad (10.4-15)$$

при

$$\eta_{\text{FA}} = 1 - \eta_{\text{SL}} \quad (10.4-16)$$

$$u_{\text{MJSF}}^* = u_{\text{MJFA}}^*$$

Постоянные  $G$ ,  $H$ ,  $E$ ,  $F$  и  $J$ , использованные в уравнениях (10.4-14) и (10.4-15) приведены в таблице 10.4-4 в кДж/кг.

Таблица 10.4-4 — Погрешности измерения

	Каменный уголь			Бурый уголь	
	Топка с колосниковой решеткой	Пылеугольная топка		Топка с колосниковой решеткой	Пылеугольная топка
		сухая	жидкая		
$\varepsilon_{\text{SL}}$	0,18	0,26	0,22	0,22	0,26
$\varepsilon_{\text{GSL}}$	0,18	0,18	0,18	0,18	0,18
$u_{\text{MJSL}}^*$	11 500	16 000	21 200	12 000	14 000
$H$	73	118	520	73	121
$E$	8 500	9 300	17 500	7 200	7 400
$F$	8 500	5 600	0	4 800	4 900
$u_{\text{MJFA}}^*$	11 500	11 500	5 500	10 000	10 000
$J$	—	—	555	—	—
$E$	8 800	11 200	20 500	8 000	11 200
$F$	5 700	9 600	12 000	6 500	9 600



Окончание таблицы 10.4-4

	Каменный уголь			Бурый уголь	
	Топка с колосниковой решеткой	Пылеугольная топка		Топка с колосниковой решеткой	Пылеугольная топка
		сухая	жидкая		
$\eta_{MJSF}^D$	—	—	7 400	—	—
J	—	—	5 800	—	—
E	—	—	17 900	—	—
F	—	—	0	—	—

#### 10.4.7 Погрешность измерения других величин

Погрешность измерения потерь на излучение и потерь в линии составляет  $\varepsilon_{RC} = 0,5$ .

Погрешность измерения подведенного тепла без подвода тепла от второй или последующих топок  $\varepsilon_{\dot{Q}_Z} = 0,1$ .

Погрешность измерения нестационарной теплопроводности в случае бойлерных установок равна  $\varepsilon_{KN} = 0,08 f/(1+f)$ . Смотри уравнение (8.3-8) для  $f$ .

#### 10.4.8 Погрешности измерения, которыми можно пренебречь

Количество параметров очень мало влияет на расчет кпд, так что погрешности измерения этих параметров практически не влияют на общую погрешность измерения, и поэтому ими можно пренебречь.

Этими параметрами являются  $\bar{c}_F$ ,  $t_F$ ,  $\dot{m}_{AS}$ ,  $h_{AS}$ ,  $P$ ,  $P_M$ ,  $P_U$ ,  $P_{UG}$ ,  $\dot{Q}_{SAE}$ ,  $\dot{Q}_{ES}$ ,  $l_U$ ,  $\gamma_{Ash}$ ,  $\chi_{H_2OAd}$ ,  $\gamma_{H_2O}$ ,  $a$  при косвенном определении кпд  $\dot{Q}_N$ .

Величины  $H_{(N)COH}$  и  $\bar{c}_{pAdD}$  не содержат в себе погрешность измерения.

#### 10.5 Расчет погрешности измерения

##### 10.5.1 Погрешность измерения кпд при прямом определении кпд

Из уравнения (8.3-19) при использовании уравнения (8.4-1) получается:

$$\varepsilon_{\eta(N)B} = \sqrt{\left[ \frac{\dot{m}_F H_{(N)tot}}{\dot{Q}_{(N)Ztot}} \right]^2 (\varepsilon_{\dot{m}_F}^2 + \varepsilon_{H(N)tot}^2 + \varepsilon_{AU}^2) + \left[ \frac{\dot{Q}_{(N)Z}}{\dot{Q}_{(N)Ztot}} \right]^2 (\varepsilon_{\dot{Q}_{(N)Z}}^2 + \varepsilon_{\dot{Q}_V}^2)} \quad (10.5-1N)$$

$$\varepsilon_{\eta(G)B} = \sqrt{\left[ \frac{\dot{m}_F H_{(G)tot}}{\dot{Q}_{(G)Ztot}} \right]^2 (\varepsilon_{\dot{m}_F}^2 + \varepsilon_{H(G)tot}^2 + \varepsilon_{AU}^2) + \left[ \frac{\dot{Q}_{(G)Z}}{\dot{Q}_{(G)Ztot}} \right]^2 (\varepsilon_{\dot{Q}_{(G)Z}}^2 + \varepsilon_{\dot{Q}_V}^2)} \quad (10.5-1G)$$

В отношении отдельных погрешностей измерения в вышеприведенном уравнении нужно принимать во внимание следующее.

В большинстве случаев не нужно учитывать  $\dot{Q}_Z$ , поскольку эта величина мала по сравнению с  $\dot{Q}_{Ztot}$  или равна нулю. Относительно  $\varepsilon_{\dot{m}_F}$  смотри 10.4.3.1, а относительно  $\varepsilon_{AU}$  — 10.4.3.4.

Погрешность измерения для полезной теплопроизводительности  $\varepsilon_{\dot{Q}_V}$  согласно уравнению (8.3-1) задается уравнением (10.5-2):

$$\varepsilon_{\dot{Q}_V} = \sqrt{\sum \left[ \frac{\dot{m}_i \Delta h_i}{\dot{Q}_V} \right]^2 (\varepsilon_{\dot{m}_i}^2 + \varepsilon_{\Delta h_i}^2)} \quad (10.5-2)$$

Здесь  $\varepsilon_{\dot{m}_i}$  определяется согласно 10.4.3.3, а  $\varepsilon_{\Delta h_i}$  согласно 10.4.2.3.

Погрешность измерения общей теплотворной способности  $\varepsilon_{H(N)tot}$  равна:

$$\varepsilon_{H(N)tot} = \sqrt{\left[ \frac{H_{(N)}(1-l_u)}{H_{(N)tot}} \right]^2 (\varepsilon_{H(N)tot}^2 + \varepsilon_{Sam}^2) + \left[ \frac{J_{AF}}{H_{(N)tot}} \right]^2 (\varepsilon_{\mu A}^2 + \varepsilon_y^2 + \left[ \frac{U_{MA}}{t_A - t_r} \right]^2)} \quad (10.5-3N)$$



$$\varepsilon_{H(G)tot} = \sqrt{\left[ \frac{H_{(G)} / (1 - I_d)}{H_{(G)tot}} \right]^2 (\varepsilon_{H(G)tot}^2 + \varepsilon_{Sam}^2) + \left[ \frac{J_{AF}}{H_{(G)tot}} \right]^2 [\varepsilon_{uA}^2 + \varepsilon_y^2 + \left[ \frac{U_{MIA}}{I_A - I_r} \right]^2]} \quad (10.5-3G)$$

Здесь  $\varepsilon_{H(N)}$ ,  $\varepsilon_{H(G)}$  определяются согласно 10.4.4.2,  $\varepsilon_{Sam}$  согласно 10.4.4.1,  $\varepsilon_{uA}$  согласно 10.4.5.2, а  $U_{MIA}$  по таблице 10.4.1. Смотри уравнение (10.5-4) для  $\varepsilon_y$ .

### 10.5.2 Погрешность измерения кпд при косвенном определении кпд

Для определения относительной погрешности измерения кпд  $\varepsilon_{\eta B}$  косвенным методом можно использовать следующее уравнение приближения:

$$\varepsilon_{\eta(M)B} = \sqrt{\left[ \frac{I_G}{\eta_B} \right]^2 [\varepsilon_{uG}^2 + \left( \frac{U_A}{U_G} \right) \varepsilon_y^2 + \varepsilon_{H(N)tot}^2 + \varepsilon_{CpG}^2 + \left[ \frac{U_{MIG}}{I_G - I_r} \right]^2] + \left[ \frac{I_{RC}}{\eta_B} \right]^2 0,5^2 + \left[ \frac{I_{CO}}{\eta_B} \right]^2 \left[ \frac{U_{MyCOd}}{Y_{COd}} \right]^2 + \left[ \frac{I_{SF} + I_L}{\eta_B} \right]^2 0,2^2} \quad (10.5-4N)$$

$$\varepsilon_{\eta(G)B} = \sqrt{\left[ \frac{I_G}{\eta_B} \right]^2 [\varepsilon_{uG}^2 + \left( \frac{U_A}{U_G} \right) \varepsilon_y^2 + \varepsilon_{H(G)tot}^2 + \varepsilon_{CpG}^2 + \left[ \frac{U_{MIG}}{I_G - I_r} \right]^2] + \left[ \frac{I_{RC}}{\eta_B} \right]^2 0,5^2 + \left[ \frac{I_{CO}}{\eta_B} \right]^2 \left[ \frac{U_{MyCOd}}{Y_{COd}} \right]^2 + \left[ \frac{I_{SF} + I_L}{\eta_B} \right]^2 0,2^2} \quad (10.5-4G)$$

При этом отдельные погрешности измерения рассчитываются следующим образом:

$e_{mG} = e_{mA}$ ; смотри 10.4.5.2;

$e_y = U_{MyCO2d} / \gamma_{CO2d}$ , если  $\gamma_{CO2d}$  измеряется, или

$= U_{MyO2d} / (\gamma_{O2Ad} - \gamma_{O2d})$ , если измеряется;

$e_{H(N)tot}$  — см. уравнение (10.5-3N);

$e_{H(G)tot}$  — см. уравнение (10.5-3G);

$e_{CpG}$  — см. 10.4.5.3;

$U_{MIG}$  — см. 10.4.2.2;

$U_{MyCOd}$  — см. 10.4.5.1.

### 10.5.3 Погрешность измерения измеренного кпд

Из погрешностей измерения, определенных согласно 10.5.1 или 10.5.2, вытекает погрешность измерения для кпд  $u_{\eta B}$ :

$$u_{M\eta B} = \eta_B \varepsilon_{\eta B} \quad (10.5-5)$$

Гарантия кпд выполнена, если

$$\eta_{Bg} < \eta_B + u_{M\eta B} \quad (10.5-6)$$

где  $\eta_{Bg}$  — гарантированный кпд,

$\eta_B$  — измеренный кпд.

Уравнение (10.5-6) справедливо при условии, что на протяжении всего приемочного испытания имели место граничные условия гарантии. В противном случае измеренный кпд сначала нужно пере- считать на гарантийные условия (см. раздел 8).

**Приложение А**  
**(справочное)**

**Статистический расчет сгорания**

**А.1 Общие положения**

Статистический расчет сгорания основывается на эмпирической зависимости между условиями массовых потоков и теплотворной способностью/теплотой сгорания. В связи с этим оценка проб топлива из разных стран по всему миру демонстрирует общую функциональную зависимость. Поскольку при этом использовалось большое число независимых измерений и проводилась оценка массовых балансов, результат имеет высокую степень точности. В исследование включались пробы с содержанием золы до 30 %.

Статистический расчет сгорания, как правило, применяется для первого расчета электростанций, подтверждения элементного анализа и расчета погрешностей измерения при определении клд; в последнем случае его применяют, чтобы минимизировать количество независимых величин. В настоящем стандарте статистический расчет сгорания применяется в разделе 9 как простой метод определения погрешностей измерения.

**А.2 Твердое топливо**

Для следующих статистических уравнений необходимо знать зольность и влажность топлива

при

$$\gamma_F = 1 - \gamma_{Ash} - \gamma_{H_2O} \text{ и} \quad (A.1)$$

$$H_{(F)} = H_{(N)} + 2,4425 \gamma_{H_2O}, \text{ in MJ/kg} \quad (A.2)$$

$$H_{Aod} = -0,24119 \gamma_F + 0,34210 H_{(N)}^* \quad (A.3N)$$

$$H_{Aod} = -0,90230 \gamma_F + 0,35073 H_{(G)} \quad (A.3G)$$

$$H_{Gad} = -0,01293 \gamma_F + 0,35217 H_{(N)}^* \quad (A.4N)$$

$$H_{Gad} = -0,69349 \gamma_F + 0,36105 H_{(G)} \quad (A.4G)$$

$$V_{Gad} = -0,06018 \gamma_F + 0,25437 H_{(N)}^* \quad (A.5N)$$

$$V_{Gad} = -0,55174 \gamma_F + 0,26078 H_{(G)} \quad (A.5G)$$

$$H_{CO_2O} = -0,17061 \gamma_F + 0,08852 H_{(N)}^* \quad (A.6N)$$

$$H_{CO_2O} = -0,00046 \gamma_F + 0,09075 H_{(G)} \quad (A.6G)$$

$$H_{H_2OF} = -0,77174 \gamma_F - 0,01007 H_{(N)}^* + \gamma_{H_2O} \quad (A.7N)$$

$$H_{H_2OF} = -0,79119 \gamma_F - 0,01032 H_{(G)}^* + \gamma_{H_2O} \quad (A.7G)$$

**А.3 Жидкое топливо**

$H_{(N)}$  — теплотворная способность (NCV), в МДж/кг

$H_{(G)}$  — теплота сгорания (GCV), в МДж/кг

$$H_{Aod} = 0,243973 + 0,32426 H_{(N)} \quad (A.8N)$$

$$H_{Aod} = 1,78457 + 0,27471 H_{(G)} \quad (A.8G)$$

$$H_{Gad} = 3,44402 + 0,25041 H_{(N)} \quad (A.9N)$$

$$H_{Gad} = 4,48259 + 0,21215 H_{(G)} \quad (A.9G)$$

$$V_{Gad} = 1,76435 + 0,20060 H_{(N)} \quad (A.10N)$$

$$V_{\text{God}} = 2,59630 + 0,16994 H_{(G)} \quad (\text{A.10G})$$

$$\mu_{\text{CO}_2\text{D}} = 2,50314 + 0,01510 H_{(N)} \quad (\text{A.11N})$$

$$\mu_{\text{CO}_2\text{D}} = 2,56579 + 0,01280 H_{(G)} \quad (\text{A.11G})$$

$$\mu_{\text{H}_2\text{OF}} = -2,00428 + 0,07384 H_{(N)} \quad (\text{A.12N})$$

$$\mu_{\text{H}_2\text{OF}} = -1,69803 + 0,06256 H_{(G)} \quad (\text{A.12G})$$

#### А.4 Природный газ

$H_{(N)}$  — теплотворная способность (NCV), в МДж/кг

$H_{(G)}$  — теплота сгорания (GCV), в МДж/кг

$$\mu_{\text{Aod}} = -0,06303 + 0,34516 H_{(N)} \quad (\text{A.13N})$$

$$\mu_{\text{Aod}} = -0,00389 + 0,31073 H_{(G)} \quad (\text{A.13G})$$

$$\mu_{\text{God}} = 1,01490 + 0,29979 H_{(N)} \quad (\text{A.14N})$$

$$\mu_{\text{God}} = 1,06627 + 0,26988 H_{(G)} \quad (\text{A.14G})$$

$$V_{\text{God}} = 0,64972 + 0,22553 H_{(N)} \quad (\text{A.15N})$$

$$V_{\text{God}} = 0,68836 + 0,20304 H_{(G)} \quad (\text{A.15G})$$

$$\mu_{\text{CO}_2\text{D}} = 0,55157 + 0,04482 H_{(N)} \quad (\text{A.16N})$$

$$\mu_{\text{CO}_2\text{D}} = 0,55925 + 0,04035 H_{(G)} \quad (\text{A.16G})$$

$$\mu_{\text{H}_2\text{OF}} = -0,07793 + 0,04537 H_{(N)} \quad (\text{A.17N})$$

$$\mu_{\text{H}_2\text{OF}} = -0,07016 + 0,04084 H_{(G)} \quad (\text{A.17G})$$

## Библиография

- [1] ИСО 1217 Компрессоры объемные. Приемочные испытания (Displacement compressors — Acceptance tests).
- [2] ИСО 5389 Турбокомпрессоры. Правила проведения испытания для определения рабочих характеристик (Turbocompressors — Performance test code).
- [3] ЕН 26801 Рукава резиновые и пластмассовые. Определение объемного расширения (Rubber or plastics hoses. Determination of volumetric expansion)
- [4] ЕН ИСО 5167-1 Измерение потока текучей среды с помощью устройств для измерения перепада давления, помещенных в заполненные трубопроводы круглого сечения. Часть 1. Общие принципы и требования (Measurement of fluid flow by means of pressure differential devices inserted in circular cross-section conduits running full — Part 1: General principles and requirements).
- [5] ЕН ИСО 3993 Газы сжиженные нефтяные и легкие углеводороды. Определение плотности или относительной плотности. Метод с применением ареометра под давлением (Liquefied petroleum gas and light hydrocarbons. Determination of density or relative density. Pressure hydrometer method).
- [6] ИСО 1928 Топливо твердое минеральное. Определение высшей теплоты сгорания методом калориметрической бомбы и вычисление низшей теплоты сгорания (Solid mineral fuels — Determination of gross calorific value by the bomb calorimetric method and calculation of net calorific value)
- [7] ИСО 6976 Газ природный. Расчёт теплотворной способности, плотности, относительной плотности и индекса вобба для смеси (Natural gas — Calculation of calorific values, density, relative density and Wobbe index from composition)
- [8] ИСО 1988 Уголь каменный. Отбор проб (Hard coal; Sampling)
- [9] ЕН ИСО 3170 Нефтепродукты жидкие. Ручной отбор проб (Petroleum liquids — Manual sampling)
- [10] ИСО 157 Уголь. Определение форм серы (Coal — Determination of forms of sulfur)
- [11] ИСО 334 Топливо минеральное твердое. Определение содержания общей серы. Метод Эшка (Solid mineral fuels — Determination of total sulfur — Eschka method)
- [12] ИСО 589 Антрацит. Определение полной влажности (Hard coal — Determination of total moisture).
- [13] ИСО 609 Топливо твердое минеральное. Определение содержания углерода и водорода. Метод сжигания при высокой температуре (Solid mineral fuels — Determination of carbon and hydrogen — High temperature combustion method).
- [14] ИСО 625 Топливо твердое минеральное. Определение содержания углерода и водорода. Метод Либиха (Solid mineral fuels — Determination of carbon and hydrogen — Liebig method).
- [15] Серия ЕН 60584 Термопары (Thermocouples).
- [16] ЕН 60751 Термометры сопротивления промышленные платиновые (Industrial platinum resistance thermometers and platinum temperature sensors)
- [17] ЕН 837-1 Манометры. Часть 1. Манометры Бурдона. Размеры, метрология, требования и испытания (Pressure gauges. Bourdon tube pressure gauges. Dimensions, metrology, requirements and testing)

---

УКД 621.184.8:621.18-5:006.354

ОКС 27.010

Ключевые слова: котел, котлы паровые, котлы водогрейные, ограничитель, датчик, система безопасности котла, безаварийность, помехозащищенность, система защиты, испытания ограничителя давления, система управления

---

Редактор *Д.М. Кульницкий*  
Технический редактор *В.Н. Прусакова*  
Корректор *М.И. Першина*  
Компьютерная верстка *Е.А. Кондрашовой*

Сдано в набор 01.04.2015. Подписано в печать 10.08.2015. Формат 60×84<sup>1</sup>/<sub>8</sub>. Гарнитура Ариал.  
Усл. печ. л. 8,84. Уч.-изд. л. 8,20. Тираж 46 экз. Зак. 2943.

---

Издано и отлечтано во ФГУП «СТАНДАРТИНФОРМ», 123995 Москва, Гранатный пер., 4  
[www.gostinfo.ru](http://www.gostinfo.ru) [info@gostinfo.ru](mailto:info@gostinfo.ru)