
ФЕДЕРАЛЬНОЕ АГЕНТСТВО
ПО ТЕХНИЧЕСКОМУ РЕГУЛИРОВАНИЮ И МЕТРОЛОГИИ



НАЦИОНАЛЬНЫЙ
СТАНДАРТ
РОССИЙСКОЙ
ФЕДЕРАЦИИ

ГОСТ Р
55852—
2013

МАШИНЫ ТЯГОДУТЬЕВЫЕ

Общие технические требования

Издание официальное



Москва
Стандартинформ
2014

Предисловие

1 РАЗРАБОТАН Открытым акционерным обществом «ЭнергоМашиностроительный Альянс» (ОАО «ЭМАльянс»), Открытым акционерным обществом «ТЯЖМАШ» (ОАО «ТЯЖМАШ»)

2 ВНЕСЕН Техническим комитетом по стандартизации ТК 244 «Оборудование энергетическое стационарное»

3 УТВЕРЖДЕН И ВВЕДЕН В ДЕЙСТВИЕ Приказом Федерального агентства по техническому регулированию и метрологии от 22 ноября 2013 г. № 1892-ст

4 ВВЕДЕН ВПЕРВЫЕ

Правила применения настоящего стандарта установлены в ГОСТ Р 1.0—2012 (раздел 8). Информация об изменениях к настоящему стандарту публикуется в ежегодном (по состоянию на 1 января текущего года) информационном указателе «Национальные стандарты», а официальный текст изменений и поправок — в ежемесячном информационном указателе «Национальные стандарты». В случае пересмотра (замены) или отмены настоящего стандарта соответствующее уведомление будет опубликовано в ближайшем выпуске ежемесячного информационного указателя «Национальные стандарты». Соответствующая информация, уведомление и тексты размещаются также в информационной системе общего пользования — на официальном сайте Федерального агентства по техническому регулированию и метрологии в сети Интернет (gost.ru)

© Стандартиформ. 2014

Настоящий стандарт не может быть полностью или частично воспроизведен, тиражирован и распространен в качестве официального издания без разрешения Федерального агентства по техническому регулированию и метрологии

Содержание

1 Область применения	1
2 Нормативные ссылки	1
3 Общие технические требования	2
4 Требования безопасности	7
5 Правила приемки	8
6 Транспортирование и хранение	8
7 Указания по эксплуатации	9
8 Гарантии изготовителя	9

МАШИНЫ ТЯГОДУТЬЕВЫЕ**Общие технические требования**

Draft machine. General operating specification

Дата введения — 2015—01—01

1 Область применения

Настоящий стандарт распространяется на тягодутьевые машины (ТДМ) центробежные одно- и двухсторонние и на осевые одно- и многоступенчатые с горизонтально расположенной осью вращения, с рабочими колесами диаметром от 800 до 4500 мм, используемые в энергетике и других отраслях промышленности и хозяйства, создающие полное давление до 30000 Па при плотности перемещаемой среды 1,293 кг/м³ (температура перемещаемой среды 0 °С, барометрическое давление 101300 Па).

Стандарт не распространяется на:

- вентиляторы на морских, речных судах и других плавучих средствах, а также на объектах подводного применения;
- вентиляторы для железнодорожного состава и метрополитена;
- малогабаритные вентиляторы для систем кондиционирования воздуха;
- шахтные вентиляторы.

Настоящий стандарт устанавливает общие технические требования к тягодутьевым машинам (ТДМ), используемым в энергетике и других отраслях промышленности и хозяйства, изготовляемым для внутреннего рынка и для поставки на экспорт.

2 Нормативные ссылки

В настоящем стандарте использованы нормативные ссылки на следующие стандарты:

- ГОСТ 2.601—2006 Единая система конструкторской документации. Эксплуатационные документы
- ГОСТ 9.014—78 Единая система защиты от коррозии и старения. Временная противокоррозионная защита изделий. Общие требования
- ГОСТ 9.032—74 Единая система защиты от коррозии и старения. Покрyтия лакокрасочные. Группы, технические требования и обозначения
- ГОСТ 9.402—2004 Единая система защиты от коррозии и старения. Покрyтия лакокрасочные. Подготовка металлических поверхностей к окрашиванию
- ГОСТ 12.1.003—83 Система стандартов безопасности труда. Шум. Общие требования безопасности
- ГОСТ 12.1.012—2004 Система стандартов безопасности труда. Вибрационная безопасность. Общие требования
- ГОСТ 12.1.023—80 Система стандартов безопасности труда. Шум. Методы установления значений шумовых характеристик стационарных машин
- ГОСТ 12.2.003—91 Система стандартов безопасности труда. Оборудование производственное. Общие требования безопасности
- ГОСТ 12.2.004—75 Система стандартов безопасности труда. Машины и механизмы специальные для трубопроводного строительства. Требования безопасности

ГОСТ 12.2.007.0—75 Система стандартов безопасности труда. Изделия электротехнические. Общие требования безопасности

ГОСТ 12.2.007.1—75 Система стандартов безопасности труда. Машины электрические вращающиеся. Требования безопасности

ГОСТ ИСО 1940-1—2007 Вибрация. Требования к качеству балансировки жестких роторов. Часть 1. Определение допустимого дисбаланса

ГОСТ 2991—85 Ящики дощатые неразборные для грузов массой до 500 кг. Общие технические условия

ГОСТ 10198—91 Ящики деревянные для грузов массой св. 200 до 20000 кг. Общие технические условия

ГОСТ 10616—90 Вентиляторы радиальные и осевые. Размеры и параметры

ГОСТ 12971—67 Таблички прямоугольные для машин и приборов. Размеры

ГОСТ 14192—96 Маркировка грузов

ГОСТ 15150—69 Машины, приборы и другие технические изделия. Исполнения для различных климатических районов. Категории, условия эксплуатации, хранения и транспортирования в части воздействия климатических факторов внешней среды

ГОСТ 15846—2002 Продукция, отправляемая в районы Крайнего Севера и приравненные к ним местности. Упаковка, маркировка, транспортирование и хранение

ГОСТ 23170—78 Упаковка для изделий машиностроения. Общие требования

ГОСТ 24634—81 Ящики деревянные для продукции, поставляемой для экспорта. Общие технические условия

ГОСТ 25346—89 Основные нормы взаимозаменяемости. Единая система допусков и посадок. Общие положения, ряды допусков и основных отклонений

ГОСТ 26653—90 Подготовка генеральных грузов к транспортированию. Общие требования

ГОСТ 30893.1—2002 Основные нормы взаимозаменяемости. Общие допуски. Предельные отклонения линейных и угловых размеров с неуказанными допусками

ГОСТ Р 12.4.026—2001 Система стандартов безопасности труда. Цвета сигнальные, знаки безопасности и разметка сигнальная. Назначение и правила применения. Общие технические требования и характеристики. Методы испытаний

ГОСТ Р 53464—2009 Отливки из металлов и сплавов. Допуски размеров, массы и припуски на механическую обработку

П р и м е ч а н и е — При пользовании настоящим стандартом целесообразно проверить действие ссылочных стандартов в информационной системе общего пользования — на официальном сайте Федерального агентства по техническому регулированию и метрологии в сети Интернет или по ежегодному информационному указателю «Национальные стандарты», который опубликован по состоянию на 1 января текущего года, и по выпускам ежемесячного информационного указателя «Национальные стандарты» за текущий год. Если заменен ссылочный стандарт, на который дана недатированная ссылка, то рекомендуется использовать действующую версию этого стандарта с учетом всех внесенных в данную версию изменений. Если заменен ссылочный стандарт, на который дана датированная ссылка, то рекомендуется использовать версию этого стандарта с указанным выше годом утверждения (принятия). Если после утверждения настоящего стандарта в ссылочный стандарт, на который дана датированная ссылка, внесено изменение, затрагивающее положение, на которое дана ссылка, то это положение рекомендуется применять без учета данного изменения. Если ссылочный стандарт отменен без замены, то положение, в котором дана ссылка на него, рекомендуется применять в части, не затрагивающей эту ссылку.

3 Общие технические требования

3.1 Основные параметры и размеры

3.1.1 Производительность, полное давление, коэффициент полезного действия (КПД) и потребляемая мощность ТДМ определяются по аэродинамическим характеристикам в соответствии с техническими условиями на ТДМ конкретного типа.

3.1.2 Отклонения параметров ТДМ от аэродинамической характеристики (на режиме максимального КПД) не должны превышать:

- по максимальному КПД — минус 3 %;
- производительности и давлению — ± 5 %;
- потребляемой мощности — в соответствии с допусками на производительность, давление и КПД.

3.1.3 Область аэродинамической характеристики ТДМ, используемая при выборе (с учетом регулирования), должна ограничиваться значением КПД не менее 0,85 от максимального КПД.

3.1.4 ТДМ разделяют на вентиляторы низкого, среднего и высокого давлений в зависимости от значения полного давления, создаваемого на номинальном режиме.

ТДМ низкого давления должны создавать полное давление до 1000 Па, ТДМ среднего давления — свыше 1000 до 3000 Па, ТДМ высокого давления — свыше 3000 до 30000 Па.

3.1.5 Основные размеры, масса, частота вращения, температура перемещаемой среды, должны соответствовать нормам в соответствии с техническими условиями на ТДМ конкретного типа.

3.1.6 Геометрическая форма проточной части ТДМ должна соответствовать аэродинамической схеме ТДМ.

3.1.7 Конструктивные исполнения центробежных ТДМ и их обозначения — в соответствии с рисунком 1.

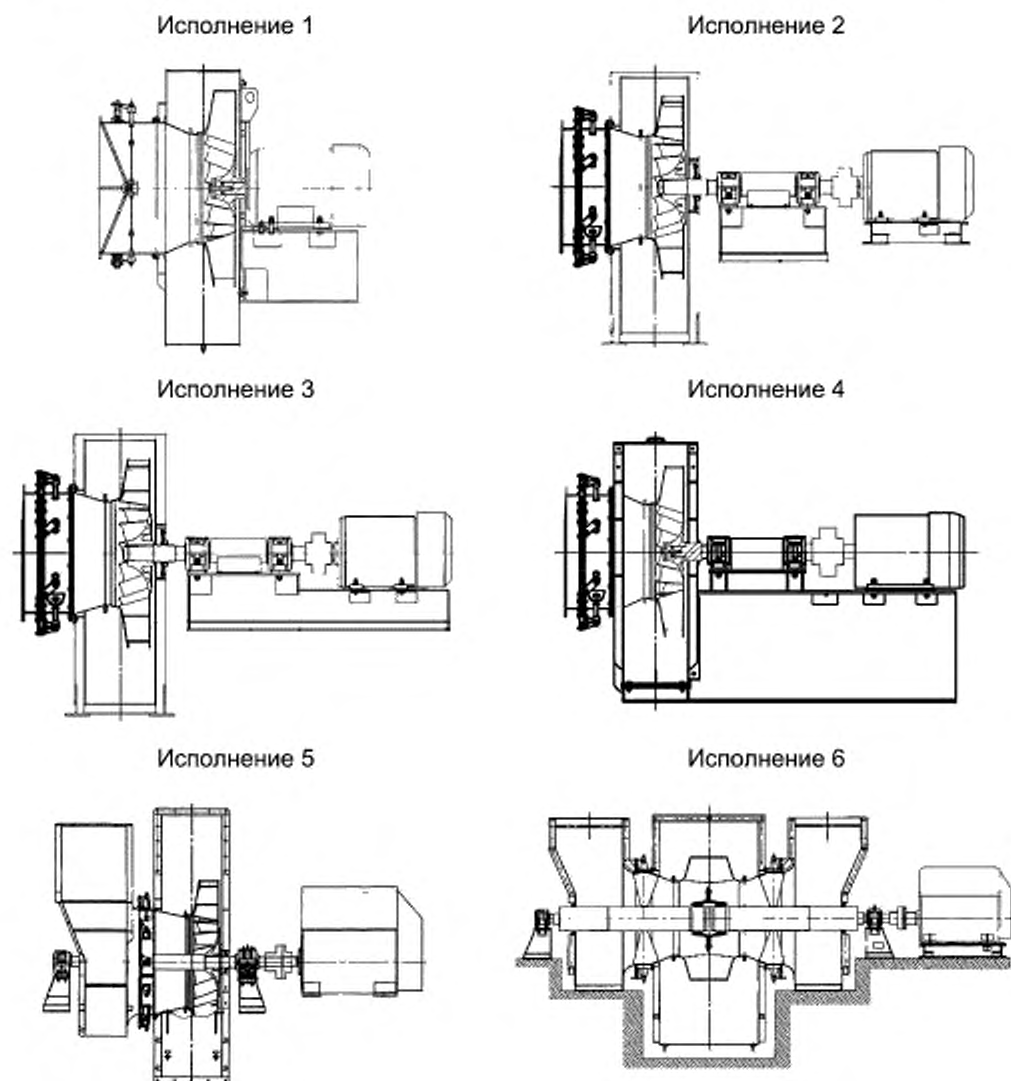


Рисунок 1 — Конструктивные исполнения центробежных ТДМ

3.1.8 Центробежные ТДМ следует изготавливать правого и левого вращений. Правым считается вращение рабочего колеса по часовой стрелке, левым — против часовой стрелки, если смотреть со стороны электродвигателя в соответствии с рисунками 2 и 3.

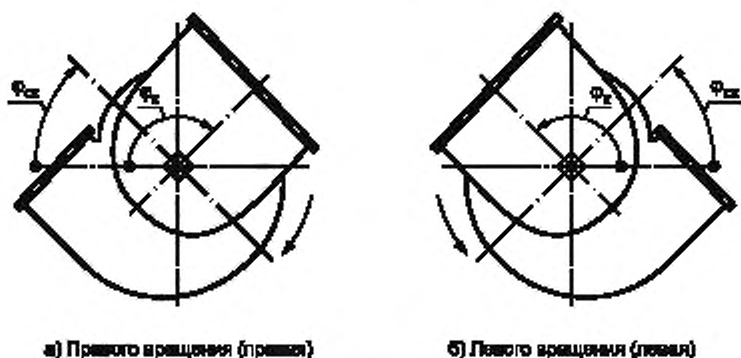


Рисунок 2 — Центробежные ТДМ правого и левого вращений со всасывающими карманами

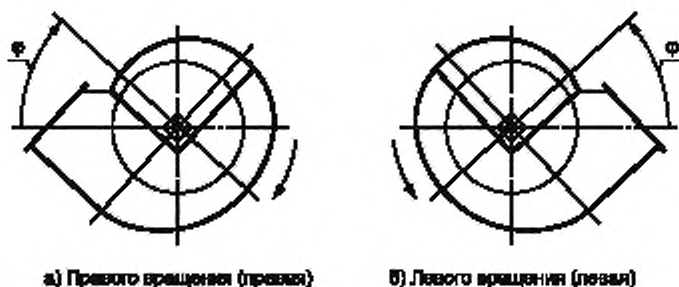


Рисунок 3 — Центробежные ТДМ правого и левого вращений

3.1.9 В центробежные ТДМ следует допускать установку спирального корпуса с углами разворота $\varphi_{ск}$ (φ) и всасывающих карманов с углами разворота φ_k в пределах 0° — 270° через каждые 15° .

Угол отсчитывают от горизонтальной плоскости в направлении вращения колеса, как указано на рисунках 2 и 3.

Развороты корпуса и всасывающих карманов следует выполнять по техническим условиям на ТДМ конкретных типоразмеров.

3.1.10 Осевые ТДМ изготавливают правого и левого вращений.

3.1.11 Осевые ТДМ изготавливают с правым или левым разворотом всасывающего кармана под углом φ_k к горизонтальной плоскости, в соответствии с рисунком 4. По развороту кармана ТДМ условно называют правыми или левыми (не распространяется на вариант, когда $\varphi_k = 90^\circ$).

3.1.12 Для осевых ТДМ углы установки лопаток рабочего колеса, входного направляющего аппарата и спрямляющего аппарата указывают на среднем радиусе.

3.1.13 Для осевых ТДМ радиальный зазор между лопатками колеса и корпусом должен быть не более 1,5 % длины лопатки; отклонение от этого значения не должно составлять более 25 %.

3.1.14 Условное обозначение ТДМ должно состоять из:

- наименования ТДМ;
- типоразмера ТДМ, указывающего диаметр рабочего колеса в дециметрах;
- обозначения технических условий.

К обозначению ТДМ по настоящему стандарту допускается введение дополнительного буквенного или цифрового индекса к основному обозначению ТДМ.

Условные обозначения ТДМ устанавливают в технических условиях на изделия конкретного типа.

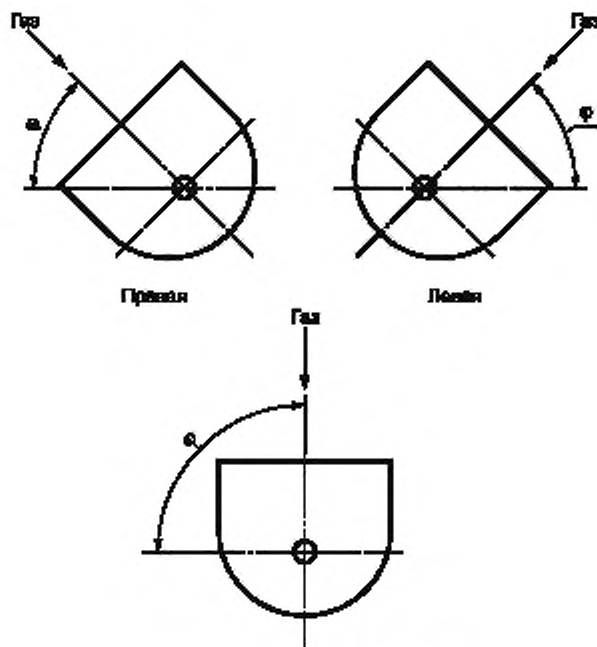


Рисунок 4 — Развороты всасывающего кармана ТДМ

3.2 Характеристики

3.2.1 ТДМ необходимо изготавливать в соответствии с требованиями настоящего стандарта и нормативно-технической документацией ТДМ конкретного типа.

3.2.2 ТДМ следует изготавливать в климатических исполнениях У и Т, категория размещения 1—4 по ГОСТ 15150.

3.2.3 Построение аэродинамических характеристик ТДМ — по ГОСТ 10616.

3.2.4 ТДМ одного типоразмера, выпускаемые различными предприятиями, должны иметь одинаковые аэродинамические характеристики.

3.2.5 Требования к надежности, критерии отказов и критерии предельных состояний должны быть установлены в технических условиях на ТДМ конкретного типа.

3.2.6 Конструкция рабочего колеса вентилятора должна обеспечивать его прочность при окружной скорости, превышающей на 15 % максимальную. Допускается подтверждение прочности проводить расчетными методами.

3.2.7 На корпусах подшипников ходовой части должны быть предусмотрены места для установки приборов контроля температуры и вибрации.

3.2.8 Конструкция направляющего аппарата должна обеспечивать присоединение к исполнительным механизмам устройств автоматического или дистанционного управления.

3.2.9 Для центробежных ТДМ между отверстием в стенке спирального корпуса и валом (ступицей) следует предусматривать уплотнения.

3.2.10 Рабочие колеса ТДМ должны быть отбалансированы. Класс точности балансировки — G 6,3 по ГОСТ ИСО 1940-1.

3.2.11 Рабочие колеса должны быть статически и динамически отбалансированы.

3.2.12 Допускаемые среднеквадратические значения виброскорости ТДМ не должны превышать 6,3 мм/с, независимо от вида балансировки рабочих колес.

3.2.13 Допускаемые отклонения присоединительных, установочных и габаритных размеров ТДМ не должны превышать пределов класса точности «грубый» по ГОСТ 30893.1.

3.2.14 Размеры проточной части ТДМ, радиальный и осевой зазоры между всасывающей воронкой и рабочим колесом должны соответствовать аэродинамической схеме ТДМ.

3.2.15 Для центробежных ТДМ углы входа и выхода лопаток рабочих колес, соответствующие аэродинамической схеме, должны быть обеспечены системой линейных геометрических размеров.

3.2.16 Значения радиального биения рабочих колес ТДМ, измеренные на внешних кромках дисков, должны быть в пределах полей допусков 14-го качества по ГОСТ 25346.

3.2.17 Значение осевого биения рабочего колеса ТДМ, измеренное на внешних кромках дисков, должно быть не более утроенного значения радиального биения.

3.2.18 Детали и сборочные единицы ТДМ должны иметь защитно-декоративные лакокрасочные покрытия, соответствующие условиям эксплуатации, класса покрытия IV по ГОСТ 9.032.

Подготовка поверхности перед нанесением лакокрасочного покрытия — по ГОСТ 9.402.

Покрытию не подлежат посадочные поверхности, таблички, а также покупные изделия, имеющие окраску.

3.3 Требования к материалам и комплектующим изделиям

3.3.1 Листовой и профильный прокат для деталей вентиляторов должен соответствовать требованиям, установленным в стандартах и (или) иных нормативных документах.

3.3.2 Допускаемые отклонения размеров отливок из металлов и сплавов — по ГОСТ Р 53464.

3.3.3 Применяемые в производстве лакокрасочные материалы, растворители, разбавители, сиккативы, а также вспомогательные материалы должны соответствовать требованиям, установленным на них стандартами и техническими условиями.

Применение лакокрасочных материалов без аналитических паспортов, а также по истечении срока хранения не допускается.

3.3.4 Запасные части должны быть окрашены в основной цвет изделия.

Допускается по согласованию с потребителем запасные части изготавливать в загрунтованном виде.

3.3.5 Для тропического исполнения крепежные детали дополнительно должны иметь антикоррозионное покрытие.

3.3.6 Электродвигатели, подшипники, виброизоляторы и другие изделия должны соответствовать требованиям нормативно-технической документации на изделия конкретного типа.

3.4 Комплектность

3.4.1 ТДМ комплектуют в соответствии с техническими условиями.

3.4.2 По заказу потребителя ТДМ комплектуют виброизоляторами.

3.4.3 По согласованию изготовителя с потребителем ТДМ могут комплектовать направляющими аппаратами или другими регулируемыми устройствами, исполнительным механизмом с тягой для привода направляющего аппарата, датчиками контроля температуры и вибрации, маслостанцией и электродвигателем.

3.4.4 К ТДМ должен прилагаться паспорт и эксплуатационная документация по ГОСТ 2.601. Номенклатура эксплуатационной документации, прилагаемой к изделиям, — по техническим условиям на конкретные ТДМ.

3.5 Маркировка

3.5.1 На видном месте каждой ТДМ должна быть установлена фирменная табличка, выполненная в соответствии с ГОСТ 12971, содержащая следующие данные:

- наименование предприятия-изготовителя и (или) товарный знак;
- условное обозначение ТДМ;
- обозначение технических условий;
- частота вращения, об/мин, не более;
- вид климатического исполнения;
- клеймо отдела технического контроля;
- заводской номер ТДМ;
- год выпуска ТДМ;
- страна-изготовитель ТДМ.

3.5.2 Направление вращения рабочего колеса должно быть указано стрелкой, нанесенной контрастной краской, на поверхности рабочего колеса и на корпусе ТДМ (для осевых ТДМ — на наружной поверхности всасывающего кармана) со стороны электродвигателя.

3.5.3 Изображение места нанесения и способ выполнения транспортной маркировки — по ГОСТ 14192.

3.6 Упаковка

3.6.1 ТДМ транспортируют в упаковке или без упаковки в зависимости от конструктивного исполнения, способа транспортирования и района поставки в условиях, обеспечивающих их сохранность.

3.6.2 При транспортировании в разобранном виде укрупненные узлы ТДМ, требующие защиты от механических повреждений и атмосферных воздействий, упаковывают по ГОСТ 15846. Узлы, не требующие защиты, транспортируют без упаковки.

3.6.3 Отдельные сборочные единицы и мелкие детали для внутреннего рынка должны отгружаться упакованными в деревянные ящики по ГОСТ 2991 или по ГОСТ 10198. При поставке на экспорт ящики дополнительно должны отвечать требованиям ГОСТ 24634.

Категория упаковки подшипниковых узлов КУ-2 по ГОСТ 23170.

3.6.4 ТДМ, отправляемые в районы Крайнего Севера и приравненные к ним местности, упаковывают в соответствии с ГОСТ 15846.

3.6.5 Сопроводительная документация должна быть помещена во влагонепроницаемую упаковку.

3.6.6 Консервация сборочных единиц и деталей вентиляторов должна соответствовать группе изделий II-I, категории условий хранения и транспортирования ОЖ по ГОСТ 9.014.

3.6.7 Упаковка и консервация сборочных единиц и деталей вентиляторов должны обеспечить их сохранность при транспортировании и хранении при поставке для внутреннего рынка и на экспорт в страны с умеренным климатом — 1,5 года, в страны с тропическим климатом — 2 года.

4 Требования безопасности

4.1 Конструкция ТДМ должна соответствовать требованиям безопасности по [1], ГОСТ 12.2.003 и ГОСТ 12.2.004.

4.2 Электротехнические изделия, входящие в комплект ТДМ, должны отвечать требованиям ГОСТ 12.2.007.0 и ГОСТ 12.2.007.1.

4.3 Сборочные единицы и детали вентиляторов с массой более 25 кг должны, при необходимости, иметь места или устройства для стропления, обеспечивающие безопасность и удобство для выполнения монтажных и ремонтных работ.

4.4 В конструкции ТДМ должны быть предусмотрены:

- люк для осмотра проточной части ТДМ;
- лазы для обслуживания и ремонта при диаметре рабочего колеса 1800 мм и более;
- места для установки стационарных приборов контроля температуры и виброскорости корпусов подшипников ходовой части.

4.5 Наружные поверхности корпуса и всасывающих карманов должны быть покрыты тепло- и звукоизоляцией, обеспечивающей защиту обслуживающего персонала от воздействия высоких температур и шума.

4.6 Незащищенные вращающиеся части ТДМ должны иметь съемное защитное ограждение.

Наружная поверхность муфты должна быть окрашена в желтый сигнальный цвет по ГОСТ Р 12.4.026.

4.7 ТДМ, электродвигатель и маслостанция должны быть заземлены в соответствии с ГОСТ 12.2.007.0.

4.8 Значение сопротивления между заземляющим болтом (винтом, шпилькой) и каждой доступной прикосновению металлической токоведущей частью изделия, которая может оказаться под напряжением, не должно превышать 0,1 Ом по ГОСТ 12.2.007.0.

4.9 Вибрация, создаваемая ТДМ на рабочем месте, не должна превышать значений, установленных ГОСТ 12.1.012.

В случае превышения указанных значений конструкцией вентиляционных систем должны быть предусмотрены средства их снижения до значений, установленных ГОСТ 12.1.012.

4.10 Уровни шума, создаваемые ТДМ на рабочем месте, не должны превышать значений, установленных в ГОСТ 12.1.003. В случае превышения указанных значений конструкцией вентиляционных систем должны быть предусмотрены средства его снижения до значений, установленных ГОСТ 12.1.003.

4.11 Шумовые характеристики ТДМ должны быть выполнены в соответствии с ГОСТ 12.1.023 и внесены в технические условия на ТДМ конкретных типоразмеров.

5 Правила приемки

5.1 Для проверки соответствия ТДМ требованиям настоящего стандарта и технических условий проводят приемо-сдаточные и периодические испытания.

5.2 Приемо-сдаточным испытаниям подлежит каждая ТДМ. Приемо-сдаточные испытания должны проводиться в следующем объеме:

- испытание (обкатка) ходовой части в сборе с рабочим колесом;
- проверка качества лакокрасочного покрытия;
- проверка комплектности, упаковки и маркировки.

5.3 При обкатке ходовой части должны проверяться:

- виброскорость корпусов подшипников;
- установившаяся температура корпусов подшипников.

5.4 Планы контроля для конкретных типоразмеров должны быть указаны в технических условиях.

5.5 ТДМ, не выдержавшую приемо-сдаточных испытаний, после устранения дефектов вновь предъявляют на приемку по пунктам несоответствия. Результаты повторных приемо-сдаточных испытаний считают окончательными.

5.6 На периодические испытания предъявляют продукцию, прошедшую приемо-сдаточные испытания.

5.7 Периодическим испытаниям подвергают один образец ТДМ.

Не реже одного раза в пять лет проверяют следующие показатели:

- аэродинамические параметры номинального режима (значение полного давления). Допускается определение параметров на режиме, близком к номинальному в области расходов, отличающихся на $\pm 10\%$ от номинального;

- полную аэродинамическую характеристику;
- акустическую характеристику;
- вибрационные характеристики;
- качество и толщину лакокрасочного покрытия;
- комплектность, упаковку и маркировку.

5.8 Если типоразмерный ряд ТДМ выполнен по единой аэродинамической схеме, результаты периодических испытаний одного образца ТДМ допускается применять на весь ряд.

5.9 Для центробежных ТДМ с диаметром рабочего колеса более 2600 мм и для осевых ТДМ с диаметром рабочего колеса 3150 мм и более периодические испытания проводят после монтажа ТДМ на месте ее эксплуатации.

5.10 ТДМ, выпуск которых изготовителем возобновлен после перерыва, продолжительность которого превысила срок проведения периодических испытаний, подвергают периодическим испытаниям перед началом производства.

5.11 Результаты приемо-сдаточных и периодических испытаний должны быть оформлены протоколом.

6 Транспортирование и хранение

6.1 ТДМ транспортируют любым видом транспорта в соответствии с Правилами перевозки грузов, действующими на данном виде транспорта.

6.2 ТДМ следует транспортировать в условиях, исключающих их деформацию и механическое повреждение.

6.3 Транспортирование по железной дороге проводят на платформах, в полувагонах и в вагонах.

6.4 Транспортирование ТДМ при перевозке железнодорожным транспортом должно проводиться в соответствии с «Техническими условиями размещения и крепления грузов в вагонах и контейнерах», а при перевозке морским транспортом — в соответствии с ГОСТ 26653.

6.5 В зависимости от размеров и массы ТДМ транспортируют в собранном или в разобранном виде укрупненными местами, размеры которых ограничены габаритом погрузки используемого транспорта.

6.6 Все механически обработанные и неокрашенные поверхности ТДМ должны быть покрыты антикоррозионным составом, обеспечивающим хранение и транспортирование изделий в соответствии с ГОСТ 9.014.

6.7 Условия транспортирования ТДМ в части воздействия климатических факторов внешней среды для макроклиматических районов с умеренным климатом — 8 (ОЖЗ), для макроклиматических районов с тропическим климатом — 9 (ОЖ1) по ГОСТ 15150.

6.8 Условия хранения вентиляторов в части воздействия климатических факторов внешней среды — 5 (ОЖ4) по ГОСТ 15150.

6.9 ТДМ следует хранить на подкладках, в условиях, исключающих их деформацию и механическое повреждение.

6.10 При продолжительности хранения, превышающей срок защитного действия консервации, потребителем должна быть проведена переконсервация.

7 Указания по эксплуатации

7.1 Требования по эксплуатации должны быть изложены в паспорте на ТДМ.

7.2 ТДМ должны эксплуатироваться в климатических условиях, предусмотренных нормативно-технической документацией, и на режимах, соответствующих рабочему участку аэродинамической характеристики.

7.3 Монтаж ТДМ должен проводиться в соответствии с технической документацией изготовителя. Рекомендуется проводить шеф-монтаж специалистами изготовителя.

7.4 ТДМ и электродвигатель должны быть смонтированы на общем фундаменте.

7.5 Температура перемещаемой среды на входе в ТДМ должна соответствовать указанной в эксплуатационной документации.

7.6 В условиях эксплуатации необходимо систематически проводить техническое обслуживание и планово-предупредительный ремонт ТДМ в соответствии с порядком и сроками проведения этих работ, указанных в эксплуатационной документации.

7.7 Для предотвращения вращения ротора при проведении ремонтных работ внутри корпуса ротор ТДМ должен быть застопорен.

7.8 Монтаж электрооборудования должен выполняться в соответствии с [2].

7.9 Не допускается нагрузка ТДМ вспомогательными посторонними конструкциями, кроме присоединения газоходов через гибкие (мягкие) или фланцевые соединения, через которые не должны передаваться нагрузки от тепловых расширений и массы газоходов.

8 Гарантии изготовителя

8.1 Изготовитель должен гарантировать соответствие ТДМ требованиям настоящего стандарта при соблюдении правил эксплуатации, транспортирования, хранения и монтажа.

8.2 Гарантийный срок эксплуатации ТДМ — 12 мес со дня ввода ТДМ в эксплуатацию, но не более 18 мес со дня отгрузки потребителю.

8.3 Гарантийный срок хранения ТДМ при поставке для внутреннего рынка и на экспорт в страны с умеренным климатом — 18 мес, в страны с тропическим климатом — 24 мес.

Библиография

- [1] ТР ТС 010/2011 Технический регламент Таможенного союза «О безопасности машин и оборудования»
- [2] Правила устройства электроустановок (ПУЭ)

УДК 621.18:621.63:006.354

ОКС 27.010

Ключевые слова: тягодутьевая машина, давление, вентилятор, требования к тягодутьевым машинам, центробежные, осевые

Редактор *Н.В. Таланова*
Технический редактор *В.Н. Прусакова*
Корректор *В.И. Варенцова*
Компьютерная верстка *О.Д. Черепковой*

Сдано в набор 29.05.2014. Подписано в печать 19.06.2014. Формат 60x84^{1/2}. Гарнитура Ариал. Усл. печ. л. 1,86.
Уч.-изд. л. 1,35. Тираж 62 экз. Зак. 2282.

Издано и отпечатано во ФГУП «СТАНДАРТИНФОРМ», 123995 Москва, Гранатный пер., 4.
www.gostinfo.ru info@gostinfo.ru