

---

ФЕДЕРАЛЬНОЕ АГЕНТСТВО

ПО ТЕХНИЧЕСКОМУ РЕГУЛИРОВАНИЮ И МЕТРОЛОГИИ

---



НАЦИОНАЛЬНЫЙ  
СТАНДАРТ  
РОССИЙСКОЙ  
ФЕДЕРАЦИИ

ГОСТ Р  
8.831—  
2013

---

Государственная система обеспечения  
единства измерений

**СТЕКЛО БЕЗОПАСНОЕ ДЛЯ АВТОМОБИЛЕЙ,  
ТРАКТОРОВ И СЕЛЬСКОХОЗЯЙСТВЕННЫХ  
МАШИН**

**Методы определения светопропускания.  
Методика измерений**

Издание официальное



Москва  
Стандартинформ  
2019

## Предисловие

1 РАЗРАБОТАН Федеральным государственным унитарным предприятием «Всероссийский научно-исследовательский институт оптико-физических измерений» (ФГУП «ВНИИОФИ»)

2 ВНЕСЕН Техническим комитетом по стандартизации ТК 206 «Эталоны и поверочные схемы» Подкомитетом ПК-10 «Оптические и оптико-физические измерения»

3 УТВЕРЖДЕН И ВВЕДЕН В ДЕЙСТВИЕ Приказом Федерального агентства по техническому регулированию и метрологии от 6 сентября 2013 г. № 1016-ст

4 ВВЕДЕН ВПЕРВЫЕ

5 ПЕРЕИЗДАНИЕ. Март 2019 г.

*Правила применения настоящего стандарта установлены в статье 26 Федерального закона от 29 июня 2015 г. № 162-ФЗ «О стандартизации в Российской Федерации». Информация об изменениях к настоящему стандарту публикуется в ежегодном (по состоянию на 1 января текущего года) информационном указателе «Национальные стандарты», а официальный текст изменений и поправок — в ежемесячном информационном указателе «Национальные стандарты». В случае пересмотра (замены) или отмены настоящего стандарта соответствующее уведомление будет опубликовано в ближайшем выпуске ежемесячного информационного указателя «Национальные стандарты». Соответствующая информация, уведомление и тексты размещаются также в информационной системе общего пользования — на официальном сайте Федерального агентства по техническому регулированию и метрологии в сети Интернет ([www.gost.ru](http://www.gost.ru))*

© Стандартинформ, оформление, 2014, 2019

Настоящий стандарт не может быть полностью или частично воспроизведен, тиражирован и распространен в качестве официального издания без разрешения Федерального агентства по техническому регулированию и метрологии

---

Государственная система обеспечения единства измерений

**СТЕКЛО БЕЗОПАСНОЕ ДЛЯ АВТОМОБИЛЕЙ, ТРАКТОРОВ  
И СЕЛЬСКОХОЗЯЙСТВЕННЫХ МАШИН**

**Методы определения светопропускания. Методика измерений**

State system for ensuring the uniformity of measurements.  
Safety glass for automobiles, tractors and agricultural machinery.  
Method for the determination of light transmission. Measurement procedure

---

Дата введения — 2015—01—01

## 1 Область применения

Настоящий стандарт распространяется на безопасное стекло для автомобилей, тракторов и сельскохозяйственных машин и устанавливает методы определения и измерений их светопропускания.

## 2 Нормативные ссылки

В настоящем стандарте использованы нормативные ссылки на следующие межгосударственные стандарты:

ГОСТ 7601—78 Физическая оптика. Термины, буквенные обозначения и определения основных величин

ГОСТ 8.654 Фотометрия. Термины и определения

**Примечание** — При пользовании настоящим стандартом целесообразно проверить действие ссылочных стандартов в информационной системе общего пользования — на официальном сайте Федерального агентства по техническому регулированию и метрологии в сети Интернет или по ежегодному информационному указателю «Национальные стандарты», который опубликован по состоянию на 1 января текущего года, и по выпускам ежемесячного информационного указателя «Национальные стандарты» за текущий год. Если заменен ссылочный стандарт, на который дана недатированная ссылка, то рекомендуется использовать действующую версию этого стандарта с учетом всех внесенных в данную версию изменений. Если заменен ссылочный стандарт, на который дана датированная ссылка, то рекомендуется использовать версию этого стандарта с указанным выше годом утверждения (принятия). Если после утверждения настоящего стандарта в ссылочный стандарт, на который дана датированная ссылка, внесено изменение, затрагивающее положение, на которое дана ссылка, то это положение рекомендуется применять без учета данного изменения. Если ссылочный стандарт отменен без замены, то положение, в котором дана ссылка на него, рекомендуется применять в части, не затрагивающей эту ссылку

## 3 Термины и определения

В настоящем стандарте применены термины и обозначения по ГОСТ 7601, ГОСТ 8.654, а также следующий термин с соответствующим определением:

**нормальное светопропускание безопасного стекла  $\tau_r$** : отношение светового потока  $\Phi_r$ , пропускаемого стеклом, к общему световому потоку  $\Phi$ . Нормальное светопропускание выражают в процентах от падающего светового потока.

## 4 Требования к условиям проведения измерений и оборудованию

### 4.1 Условия измерений

При выполнении измерений соблюдают следующие условия:

- температура окружающего воздуха .....  $(25 \pm 2) ^\circ\text{C}$ ;
- относительная влажность .....  $(65 \pm 20) \%$ ;
- атмосферное давление .....  $(101 \pm 4) \text{ кПа}$ ;
- напряжение питающей сети .....  $(220 \pm 22) \text{ В}$ .

### 4.2 Требования к зонам и образцам для измерений

Измерения светопропускания проводят для безопасных стекол следующих типов: упрочненные ветровые стекла, равномерно упрочненные стекла, многослойные безосколочные ветровые стекла и ветровые стекла из стеклопластика, многослойные безосколочные стекла из стеклопластика, не являющиеся ветровыми, обработанные многослойные безосколочные ветровые стекла, стекла, покрытые пластмассовым слоем, жесткие пластиковые стекла, не являющиеся ветровыми, гибкие пластиковые стекла, не являющиеся ветровыми, двойные жесткие пластиковые стекла.

Для ветровых стекол транспортных средств категории  $M_1$  [1] измерения проводят в зоне В, определяемой в соответствии с А.1 (приложение А), за исключением любого матового затемнения, нанесенного на ее поверхность.

Для ветровых стекол транспортных средств категории  $N_1$  [1] измерения проводят в зоне В, за исключением любого матового затемнения, нанесенного на ее поверхность, или в зоне I, определяемой в соответствии с А.2 (приложение А).

Для ветровых стекол транспортных средств других категорий измерения проводят в зоне I.

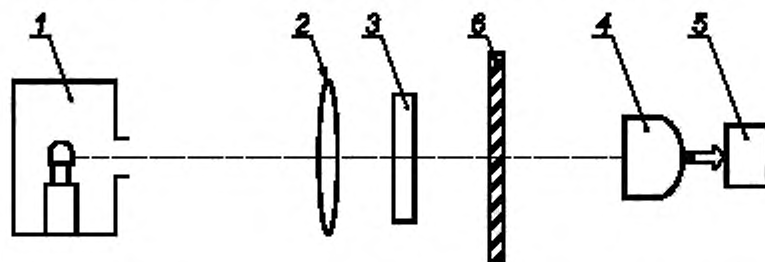
Для ветровых стекол тракторов и сельскохозяйственных машин измерения проводят в зоне I', за которую принимают всю поверхность ветрового стекла.

При измерениях ветровых стекол допускается применять образцы двух видов:

- вырезанный из плоской части ветрового стекла;
- специально подготовленная плоская квадратная пластина, идентичная по характеристикам (материалу и толщине) реальному ветровому стеклу.

### 4.3 Требования к аппаратуре для измерений

Оптическая схема измерений светопропускания представлена на рисунке 1.



1 — источник света; 2 — оптическая система; 3 — диафрагма; 4 — приемник излучения; 5 — измерительный прибор;  
6 — безопасное стекло

Рисунок 1

Источник света 1 — лампа накаливания, нить которой заключена внутри параллелепипеда размерами  $1,5 \times 1,5 \times 3$  мм. Напряжение на клеммах должно обеспечивать цветовую температуру  $(2856 \pm 50) \text{ К}$ . Напряжение должно стабилизироваться в пределах  $\pm 1/1000$ . Прибор, используемый для проверки напряжения, должен иметь соответствующую точность.

Оптическая система состоит из линз с фокусным расстоянием  $f$  не менее 500 мм и должна быть скорректирована по хроматической аберрации. Полная апертура линз не должна превышать  $f/20$ . Рас-

стояние между линзами и источником света должно регулироваться для получения строго параллельного пучка.

Диафрагму (3) применяют для ограничения диаметра светового пучка до  $(7 \pm 1)$  мм. Диафрагма должна располагаться на расстоянии  $(100 \pm 50)$  мм от линзы со стороны, противоположной источнику света. Точка измерений должна быть в центре светового пучка.

Приемник излучения 4 должен по своей относительной спектральной чувствительности соответствовать стандартному фотометрическому наблюдателю при дневном освещении, рекомендованному МКО. Чувствительная поверхность приемника должна быть закрыта рассеивателем и не менее чем в два раза быть больше сечения светового пучка, испускаемого оптической системой. Если применяют интегрирующую сферу, сечение ее апертуры должно не менее чем в два раза быть больше сечения параллельной части пучка.

Отклонение линейности приемника и измерительного прибора 5 должно быть не более 2 % в рабочей части шкалы.

Приемник должен быть отцентрирован по оси светового пучка.

## 5 Проведение измерений

Измерительный прибор приемника следует отрегулировать так, чтобы его показания составляли 100 делений шкалы, если измеряемое стекло не установлено на пути светового луча. Когда свет не падает на приемник, измерительный прибор должен показывать ноль.

Измеряемое стекло устанавливают между диафрагмой и приемником на расстоянии от приемника, равном пяти его диаметрам, и регулируют его положение так, чтобы угол наклона светового пучка был  $0 \pm 5^\circ$ . Для каждой измеряемой точки отсчитывают число делений  $n$  на измерительном приборе. Нормальное светопропускание  $\tau$ , равно  $n/100$ .

**Приложение А**  
**(обязательное)**

**Порядок определения испытательных зон на ветровом стекле [2]**

**А.1 Порядок определения испытательной зоны В на ветровом стекле транспортных средств категории М<sub>1</sub>**

Испытательную зону В определяют по отношению к точкам V (приложение Б).

Испытательная зона В — участок внешней поверхности ветрового стекла, ограниченный линиями пересечения следующих четырех плоскостей:

- плоскости, проходящей через точку V<sub>1</sub> параллельно оси Y под углом 7° вверх по отношению к оси X (плоскость 1);
- плоскости, проходящей через точку V<sub>2</sub> параллельно оси Y под углом 5° вниз по отношению к оси X (плоскость 2);
- вертикальной плоскости, проходящей через точки V<sub>1</sub> и V<sub>2</sub> под углом 17° влево (для транспортных средств, предназначенных для левостороннего движения) или вправо (для транспортных средств, предназначенных для правостороннего движения) по отношению к оси X (плоскость 3);
- плоскости, симметричной плоскости 3 по отношению к среднему продольному сечению транспортного средства (плоскость 4).

**А.2 Порядок определения испытательной зоны I на ветровом стекле транспортных средств**

Зона I — зона ветрового стекла, ограниченная линиями пересечения плоскости ветрового стекла следующими четырьмя плоскостями:

P1 — вертикальной плоскостью, проходящей через 0 и образующей угол 15° слева от средней продольной плоскости транспортного средства;

P2 — вертикальной плоскостью, симметричной P1 по отношению к средней продольной плоскости транспортного средства.

Если отсутствует средняя продольная плоскость транспортного средства, то за P2 принимают плоскость, симметричную P1 по отношению к продольной плоскости, проходящей через точку 0:

P3 — плоскостью, проходящей через прямую OQ под углом 10° над горизонтальной плоскостью;

P4 — плоскостью, проходящей через прямую OQ под углом 8° под горизонтальной плоскостью.

**Примечания**

1 Прямая OQ — горизонтальная прямая линия, проходящая через точку обзора 0 и перпендикулярная к средней продольной плоскости транспортного средства.

2 Точка обзора 0 — точка, расположенная на высоте 625 мм над точкой R сиденья водителя в вертикальной плоскости, параллельной средней продольной плоскости транспортного средства и проходящей через ось рулевого колеса.

**Приложение Б**  
**(справочное)**

**Положение точек V и опорных точек [2]**

**Б.1 Положение точек V по отношению к точке R в координатах X, Y, Z трехмерной системы координат представлено в таблице Б.1**

**Примечание** — Точка R (контрольная точка места для сидения) — условная точка, указываемая предприятием-изготовителем для каждого места для сидения и устанавливаемая относительно трехмерной системы координат.

В таблице указаны базовые координаты при конструктивном угле наклона спинки в 25°.

Таблица Б.1

Размеры в миллиметрах

Точка V	a	b	c(d)
V <sub>1</sub>	68	-5	665
V <sub>2</sub>	68	-5	589

**Б.2 Коррекция при конструктивных углах наклона спинки, отличных от 25°**

Дополнительные поправки к значениям координат X и Z каждой точки V, когда конструктивный угол наклона спинки отличен от 25°, представлены в таблице Б.2. Положительное направление координат показано на рисунке Б.1.

Таблица Б.2

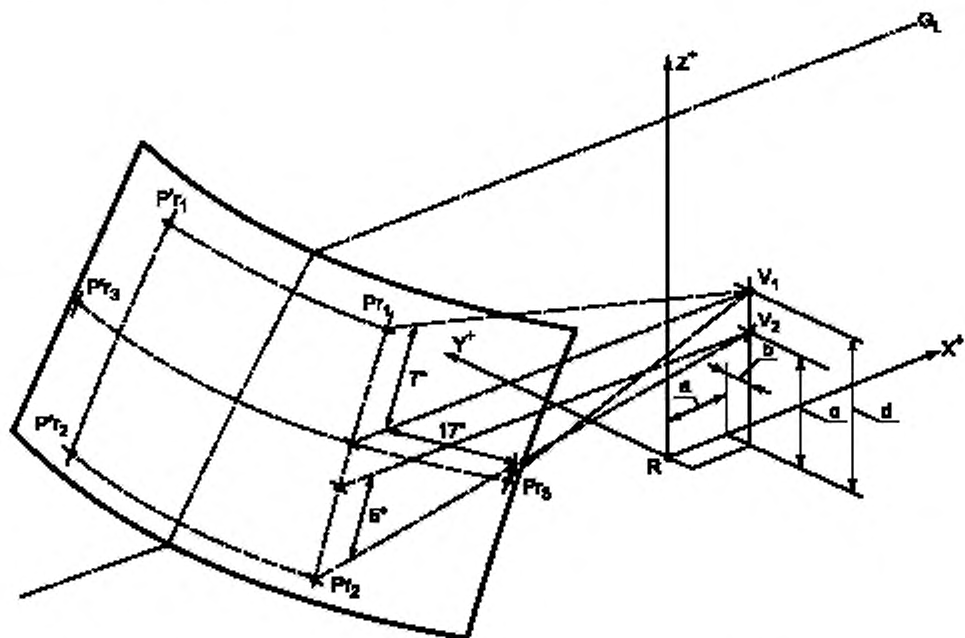
Размеры в миллиметрах

Угол наклона спинки	Горизонтальные координаты X, мм	Вертикальные координаты Y, мм	Угол наклона спинки	Горизонтальные координаты X, мм	Вертикальные координаты Y, мм
5°	-186	28	23°	-17	5
6°	-176	27	24°	-9	2
7°	-167	27	25°	0	0
8°	-157	26	26°	9	-3
9°	-147	26	27°	17	-5
10°	-137	25	28°	26	-8
11°	-128	24	29°	34	-11
12°	-118	23	30°	43	-14
13°	-109	22	31°	51	-17
14°	-99	21	32°	59	-21
15°	-90	20	33°	67	-24
16°	-81	18	34°	76	-28
17°	-71	17	35°	84	-31
18°	-62	15	36°	92	-35
19°	-53	13	37°	100	-39
20°	-44	11	38°	107	-43
21°	-35	9	39°	115	-47
22°	-26	7	40°	123	-52

## Б.3 Определение исходных точек (рисунок Б.1)

Исходными точками являются точки, лежащие на пересечении внешней поверхности ветрового стекла с линиями, расходящимися вперед от точек  $V$ :

- верхняя вертикальная точка, находящаяся на линии, исходящей из точки  $V_1$  под углом  $7^\circ$  выше горизонтальной линии ( $P_{r1}$ );
- нижняя вертикальная точка, находящаяся на линии, исходящей из точки  $V_2$  под углом  $5^\circ$  ниже горизонтальной линии ( $P_{r2}$ );
- горизонтальная точка, находящаяся под углом  $17^\circ$  слева от линии, исходящей из точки  $V_1$  ( $P_{r3}$ );
- три дополнительные исходные точки, симметричные точкам  $P_{r1}$ ,  $P_{r2}$ ,  $P_{r3}$  относительно средней продольной плоскости транспортного средства (соответственно  $P'_{r1}$ ,  $P'_{r2}$ ,  $P'_{r3}$ ).



$G_L$  — линия среднего сечения транспортного средства;  $P_{r_i}$  — исходные точки;  $a$ ,  $b$ ,  $c$ ,  $d$  — координаты точек  $V$

Рисунок Б.1 — Исходные точки транспортного средства, предназначенного для левостороннего движения



**Библиография**

- [1] ЕЭК ООН CP.3 Сводная резолюция о конструкции транспортных средств  
(Документ TRANS/WP.29/78/Rev.1)
- [2] ЕЭК ООН  
Правила № 43 Единообразные предписания, касающиеся утверждения безопасных стекол и стеклянных материалов и их установки на транспортном средстве  
(Документ E/ECE/324/Rev.1/Add.42/Rev.3, E/ECE/TRANS/505/Rev.1/Add.42/Rev.3)



Редактор *Н.Е. Рагузина*  
Технический редактор *В.Н. Прусакова*  
Корректор *Л.С. Лысенко*  
Компьютерная верстка *И.А. Налейкиной*

Сдано в набор 18.03.2019. Подписано в печать 02.04.2019. Формат 60×84<sup>1</sup>/<sub>8</sub>. Гарнитура Ариал.  
Усл. печ. л. 1,40. Уч.-изд. л. 1,12.

Подготовлено на основе электронной версии, предоставленной разработчиком стандарта

---

Создано в единичном исполнении ФГУП «СТАНДАРТИНФОРМ» для комплектования Федерального информационного фонда стандартов, 117418 Москва, Нахимовский пр-т, д. 31, к. 2.  
[www.gostinfo.ru](http://www.gostinfo.ru) [info@gostinfo.ru](mailto:info@gostinfo.ru)