

---

МЕЖГОСУДАРСТВЕННЫЙ СОВЕТ ПО СТАНДАРТИЗАЦИИ, МЕТРОЛОГИИ И СЕРТИФИКАЦИИ  
(МГС)  
INTERSTATE COUNCIL FOR STANDARDIZATION, METROLOGY AND CERTIFICATION  
(ISC)

---

МЕЖГОСУДАРСТВЕННЫЙ  
СТАНДАРТ

ГОСТ  
32184—  
2013

---

**МАТЕРИАЛЫ БИТУМИНОЗНЫЕ**  
**Определение воздействия тепла и воздуха**

Издание официальное



Москва  
Стандартинформ  
2019

## Предисловие

Цели, основные принципы и общие правила проведения работ по межгосударственной стандартизации установлены ГОСТ 1.0 «Межгосударственная система стандартизации. Основные положения» и ГОСТ 1.2 «Межгосударственная система стандартизации. Стандарты межгосударственные, правила и рекомендации по межгосударственной стандартизации. Правила разработки, принятия, обновления и отмены»

### Сведения о стандарте

1 ПОДГОТОВЛЕН Федеральным государственным унитарным предприятием «Всероссийский научно-исследовательский центр стандартизации, информации и сертификации сырья, материалов и веществ» (ФГУП «ВНИЦСМВ»), Техническим комитетом по стандартизации ТК 160 «Продукция нефтехимического комплекса» на основе собственного перевода на русский язык англоязычной версии стандарта, указанного в пункте 5

2 ВНЕСЕН Федеральным агентством по техническому регулированию и метрологии

3 ПРИНЯТ Межгосударственным советом по стандартизации, метрологии и сертификации (протокол от 19 мая 2013 г. № 56-П)

За принятие проголосовали:

Краткое наименование страны по МК (ИСО 3166) 004—97	Код страны по МК (ИСО 3166) 004—97	Сокращенное наименование национального органа по стандартизации
Армения	AM	Минэкономики Республики Армения
Беларусь	BY	Госстандарт Республики Беларусь
Киргизия	KG	Кыргызстандарт
Молдова	MD	Молдова-Стандарт
Россия	RU	Росстандарт
Таджикистан	TJ	Таджикстандарт
Узбекистан	UZ	Узстандарт

4 Приказом Федерального агентства по техническому регулированию и метрологии от 14 августа 2013 г. № 520-ст межгосударственный стандарт ГОСТ 32184—2013 введен в действие в качестве национального стандарта Российской Федерации с 1 июля 2014 г.

5 Настоящий стандарт идентичен стандарту ASTM D 1754—09 «Стандартный метод определения воздействия тепла и воздуха на битуминозные материалы (испытание при нагреве тонкой пленки)» [«Standard test method for effect of heat and air on asphaltic materials (thin-film oven test)», IDT].

Стандарт разработан Комитетом ASTM D04 «Материалы для дорожных покрытий».

Наименование настоящего стандарта изменено относительно наименования указанного стандарта для приведения в соответствие с ГОСТ 1.5 (подраздел 3.6).

При применении настоящего стандарта рекомендуется использовать вместо ссылочных стандартов ASTM соответствующие им межгосударственные стандарты, сведения о которых приведены в дополнительном приложении ДА

6 ВВЕДЕН ВПЕРВЫЕ

7 ПЕРЕИЗДАНИЕ. Август 2019 г.

*Информация о введении в действие (прекращении действия) настоящего стандарта и изменений к нему на территории указанных выше государств публикуется в указателях национальных стандартов, издаваемых в этих государствах, а также в сети Интернет на сайтах соответствующих национальных органов по стандартизации.*

*В случае пересмотра, изменения или отмены настоящего стандарта соответствующая информация будет опубликована на официальном интернет-сайте Межгосударственного совета по стандартизации, метрологии и сертификации в каталоге «Межгосударственные стандарты»*

© Стандартинформ, оформление, 2016, 2019



В Российской Федерации настоящий стандарт не может быть полностью или частично воспроизведен, тиражирован и распространен в качестве официального издания без разрешения Федерального агентства по техническому регулированию и метрологии

**Содержание**

1 Область применения .....	1
2 Нормативные ссылки .....	1
3 Сущность метода .....	2
4 Назначение .....	2
5 Аппаратура .....	2
6 Подготовка термостата .....	3
7 Подготовка образцов .....	4
8 Проведение испытания .....	4
9 Отчет .....	4
10 Прецизионность и отклонение .....	5
Приложение X (справочное) Рекомендуемый термостат .....	7
Приложение ДА (справочное) Сведения о соответствии ссылочных стандартов ASTM межгосударственным стандартам .....	10

---

**МАТЕРИАЛЫ БИТУМИНОЗНЫЕ****Определение воздействия тепла и воздуха**

Asphaltic materials. Determination for effect of heat and air

Дата введения — 2014—07—01

**1 Область применения**

1.1 Настоящий стандарт устанавливает метод определения воздействия тепла и воздуха на пленку полутвердого битуминозного материала. Эффективность этого воздействия определяют сравнением результатов испытаний выбранных свойств битуминозных материалов до и после испытания.

1.2 Значения в системе единиц СИ или в дюймах-фунтах отдельно рассматривают как стандартные. Значения, указанные в каждой системе, не могут быть точными эквивалентами; каждая система должна быть использована независимо от другой. Объединение значений двух систем может привести к несоответствию результатов.

1.3 **Предупреждение** — Ртуть, по определению Организации по охране окружающей среды США (EPA) и других государственных учреждений, является опасным веществом, которое может вызвать повреждение центральной нервной системы, почек и печени. Ртуть и/или ее пары опасны для здоровья и обладают коррозионным воздействием на материалы. Следует соблюдать осторожность при работе с ртутью и продуктами, содержащими ртуть. Дополнительная информация приведена в соответствующих паспортах безопасности на материал (MSDS) и на веб-сайте EPA — <http://www.epa.gov/mercury/faq.htm>. Пользователи должны знать, что продажа ртути, а также продуктов, содержащих ртуть, может быть запрещена законодательством.

1.4 В настоящем стандарте не предусмотрено рассмотрение всех вопросов обеспечения безопасности, связанных с его применением. Пользователь настоящего стандарта несет ответственность за установление соответствующих правил по технике безопасности и охране здоровья, а также определяет целесообразность применения законодательных ограничений перед его использованием.

**2 Нормативные ссылки**

В настоящем стандарте использованы нормативные ссылки на следующие стандарты. Для датированных ссылок применяют только указанное издание ссылочного стандарта, для недатированных — последнее издание (включая все изменения).

ASTM D 5, Standard test method for penetration of bituminous materials (Стандартный метод определения пенетрации битуминозных материалов)

ASTM D 113, Standard test method for ductility of bituminous materials (Стандартный метод определения растяжимости битуминозных материалов)

ASTM D 2170, Standard test method for kinematic viscosity of asphalts (bitumens) (Стандартный метод определения кинематической вязкости нефтяных битумов)

ASTM D 2171, Standard test method for viscosity of asphalts by vacuum capillary viscometer (Стандартный метод определения вязкости битуминозных материалов с помощью вакуумно-капиллярного вискозиметра)

ASTM D 3666, Standard specification for minimum requirements for agencies testing and inspecting road and paving materials (Стандартная спецификация на минимальные требования к службам, испытывающим и контролирующим материалы дорожных покрытий)

ASTM D 4753, Standard guide for evaluating, selecting, and specifying balances and standard masses for use in soil, rock, and construction materials testing (Стандартное руководство по оценке, выбору и установлению технических требований на весы и стандартные гири для применения при испытаниях почв, скальных пород и конструкционных материалов)

ASTM E 1, Standard specification for ASTM liquid-in-glass thermometers (Стандартная спецификация на стеклянные жидкостные термометры ASTM)

ASTM E 145, Standard specification for gravity-convection and forced-ventilation ovens (Стандартная спецификация на термостаты с естественной и принудительной вентиляцией)

ASTM E 1137, Standard specification for industrial platinum resistance thermometers (Стандартная спецификация на промышленные платиновые термометры сопротивления)

### 3 Сущность метода

3.1 Пленку битуминозного материала нагревают в термостате в течение 5 ч при температуре 163 °C (325 °F). Воздействие тепла и воздуха определяют по изменению физических свойств, определяемых до и после выдержки в термостате. Предусмотрена дополнительная методика определения изменения массы образца.

3.2 Значения прецизионности настоящего метода были разработаны для вязкости, изменения вязкости, изменения пенетрации, изменения массы и растяжимости.

### 4 Назначение

4.1 Настоящий метод позволяет определить приблизительные изменения свойств битума во время обычного горячего смешивания при температуре приблизительно 150 °C (302 °F) по значению вязкости, пенетрации или растяжимости. Метод приблизительно отражает состояние битума, входящего в состав дорожного покрытия. Если температура смешивания значительно отличается от 150 °C (302 °F), это оказывает большее или меньшее влияние на свойства битума.

**Примечание 1** — Качество результатов, полученных по настоящему методу, зависит от компетенции персонала, выполняющего процедуры, производительности, калибровки и технического обслуживания используемого оборудования. Службы, соответствующие требованиям ASTM D 3666, компетентны и объективны при проведении испытаний и отборе проб.

### 5 Аппаратура

#### 5.1 Термостат

Термостат должен иметь электрический подогрев и соответствовать требованиям ASTM E 145, тип IB (естественная вентиляция) для рабочих температур до 180 °C (356 °F). Термостат, соответствующий требованиям ASTM E 145, должен иметь вращающуюся полку, установленную в центре согласно 5.1.2.

##### 5.1.1 Конструкция

Термостат должен быть прямоугольной формы, каждый внутренний размер (без учета размеров нагревательного элемента) должен быть не менее 330 мм (13 дюймов) и не более 535 мм (21 дюйма). На передней части термостата должна быть плотно закрывающаяся навесная дверца размерами, соответствующими высоте и ширине внутреннего объема термостата. Дверца может иметь двойное стеклянное окошко размером не менее 100×100 мм (4×4 дюйма), разделенное воздушным пространством, через которое могут быть сняты показания вертикально размещенного термометра, как указано в 5.2, без открывания дверцы. Используют также термостат с внутренней стеклянной дверцей, через которую при кратковременном открывании внешней дверцы наблюдают за термометром. Термостат должен хорошо проветриваться конвекционными потоками воздуха и иметь отверстия для входа воздуха и выхода нагретого воздуха и паров. Отверстия могут быть любого размера и расположения при условии соответствия требованиям ASTM E 145 (тип IB).

### 5.1.2 Вращающаяся полка

Термостат должен быть оборудован одной круглой металлической полкой диаметром не менее 250 мм (9,8 дюйма) и не более 450 мм (18 дюймов). Конструкция полки должна обеспечивать ровную поверхность для удерживания контейнеров и не препятствовать циркуляции потоков воздуха через полку при размещении контейнеров на полке. Полку устанавливают на вертикальный вал, размещенный в центре горизонтальной нижней внутренней поверхности термостата, и оснащают механическим приводом, обеспечивающим скорость  $(5,5 \pm 1,0)$  об/мин. Предпочтительно размещать полку на расстоянии 150 мм (6 дюймов) от нижней поверхности термостата (без учета размеров нагревательного элемента) и как можно ближе к термометру в соответствии с требованиями 5.2. Конструкция полки должна обеспечивать размещение контейнеров с образцом в одинаковых положениях во время испытания. Должно быть не менее двух и не более шести позиций для контейнеров с образцом. Каждая позиция для контейнера с образцом должна быть симметрична по отношению к валу и любому другому отверстию в полке. Количество позиций для контейнеров с образцом должно быть максимальным для размещения на полке без провисания с учетом вышеуказанных требований.

### 5.2 Термометрическое устройство

Для определения задержки температуры термометрического устройства при нагревании от 155 °С до 170 °С используют термометр ASTM 13С по ASTM E 1 или платиновый термометр сопротивления класса А, известный как PRT или RTD (или оба), соответствующий ASTM E 1137, связанный с измерительным устройством, определяющим температуру с точностью до 0,1 °С. Термометр 13С устанавливают вертикально в точке, равноудаленной от центра вала круглой полки и наружного края полки. Нижняя часть термометра должна быть на 40 мм (1,5 дюйма) выше поверхности полки. Термометр располагают радиально над контейнером с образцом. Если для определения температуры испытания используют платиновый термометр сопротивления класса А, он должен быть независимым от системы контроля температуры термостата, кончик измерительного датчика должен быть расположен в центре окружности вращающихся контейнеров с образцами на 40 мм (1,5 дюйма) выше поверхности полки. Перед первоначальным использованием термометрические устройства должны быть откалиброваны. Точность при температуре 163 °С (325 °F) проверяют не реже одного раза в год.

### 5.3 Контейнеры

Контейнеры представляют собой цилиндрические емкости с плоским дном внутренним диаметром  $(140 \pm 1)$  мм  $[(5,5 \pm 0,04)$  дюйма], высотой  $(9,5 \pm 1,5)$  мм  $[(3/8 \pm 1/16)$  дюйма]. Образец объемом 50 см<sup>3</sup> в контейнере такого размера образует пленку толщиной приблизительно 3,2 мм (1/8 дюйма). Контейнеры из нержавеющей стали должны иметь толщину приблизительно 0,64 мм (0,025 дюйма).

Примечание 2 — При использовании контейнеры могут деформироваться. Испытания показали, что небольшие деформации не оказывают существенного влияния на результаты, однако целесообразно периодически проверять контейнеры для устранения деформаций или повреждений. Указанная толщина обеспечивает достаточную жесткость. Контейнеры из нержавеющей стали, изготовленные из листовой нержавеющей стали калибра 0,6 мм (№ 24), соответствуют рекомендуемой толщине. Допускается изготавливать контейнеры из листовой нержавеющей стали калибра 0,48 мм (№ 26), однако при использовании они имеют большую склонность к деформированию.

### 5.4 Весы

Весы должны соответствовать требованиям ASTM D 4753, класс G2.

## 6 Подготовка термостата

6.1 Убеждаются, что кончик термометрического устройства расположен на 40 мм (1,5 дюйма) выше поверхности полки и в центре окружности вращающихся контейнеров с образцами.

6.2 Убеждаются, что положение термостата обеспечивает вращение полки в горизонтальной плоскости. Максимальное отклонение от плоскости при вращении должно быть не более 3°.

6.3 Используя элементы настройки, за 2 ч до проведения испытания нагревают термостат до температуры проведения испытания. Настройку проводят так, чтобы при полной загрузке термостата температура в нем была  $(163 \pm 1)$  °С  $[(325 \pm 2)$  °F].

Примечание 3 — Неполная загрузка термостата влияет на конвекцию и может привести к несоответствию значений измеряемой и предполагаемой температуры. Это зависит от размещения термометрического устройства и датчика контроля температуры. При установке контейнеров в термостат показание температуры вернется к заданному значению.



## 7 Подготовка образцов

7.1 Помещают достаточное количество образца для испытания в подходящий контейнер и нагревают до жидкого состояния. Не допускают локальный перегрев образца и температуру, превышающую 163 °C (325 °F). При нагревании перемешивают образец, избегая попадания пузырьков воздуха. Переносят (50,0 ± 0,5) г образца в каждый из двух или более взвешенных контейнеров, соответствующих требованиям 5.3.

7.2 Одновременно наливают часть образца в контейнеры для определения показателей битума до нагревания в термостате. Проводят соответствующие испытания по ASTM D 5, ASTM D 2170 или ASTM D 2171.

7.3 При необходимости определения изменения значения массы после прогрева в термостате охлаждают образцы для испытаний до комнатной температуры и отдельно определяют массу каждого образца с точностью до 0,001 г. Если не требуется определять изменение массы, как указано в 8.1, образцы охлаждают до комнатной температуры перед помещением в термостат.

## 8 Проведение испытания

8.1 В нагретый и настроенный термостат, как описано в 6.3, быстро помещают контейнеры с образцом битума в определенные позиции на круглую полку (см. примечания 1 и 2). В свободные позиции помещают пустые контейнеры для образца, чтобы каждая позиция была занята. Закрывают дверцу термостата и обеспечивают вращение полки. Поддерживают заданный диапазон температур в течение 5 ч после помещения образца в термостат и установления заданной температуры. Отсчет 5 ч начинают после достижения температуры 162 °C (323 °F). Общее время нахождения образца в термостате не должно превышать 5 ч 15 мин. После окончания нагрева вынимают контейнеры с образцом из термостата. Если не требуется определение изменения массы, проводят процедуры по 8.3. При определении изменения массы после прогрева сначала охлаждают образцы до комнатной температуры, определяют массу с точностью до 0,001 г и рассчитывают ее изменение, используя массу битума до нагревания в каждом контейнере (см. примечание 3).

Примечание 4 — Материалы, имеющие различные характеристики изменения массы, обычно не испытывают одновременно в связи с возможностью перекрестного поглощения.

Примечание 5 — Настоящий метод не запрещает размещение образца битума под ртутным термометром. Однако не рекомендуется использовать такое размещение образца и пустых контейнеров, чтобы избежать поломки термометра.

Примечание 6 — Если определение изменения массы не может быть проведено в тот же день, определяют массы остатков и хранят их в течение ночи перед повторным нагревом. Если изменение массы не определяют, переносят остатки в контейнер вместимостью 240 см<sup>3</sup>, как описано в 8.3, и хранят в течение ночи.

8.2 После определения массы контейнер с образцом переносят на термостойкую доску, а затем на полку термостата при температуре 163 °C (325 °F). Закрывают термостат, обеспечивают вращение контейнера с образцом в течение 15 мин и сразу же переходят к процедуре по 8.3.

8.3 Поочередно вынимают каждый контейнер и переливают содержимое в бесшовный металлический контейнер вместимостью около 240 см<sup>3</sup>. Удаляют остатки образца из контейнера лопаткой или шпателем. Во время этой процедуры дверца термостата должна быть закрыта, нагреватель должен работать, а остальные контейнеры с образцами должны вращаться на полке. Последний контейнер должен быть удален из термостата в течение 5 мин после первого. Тщательно перемешивают объединенные остатки в полужидком состоянии до однородности. При необходимости нагревают объединенные остатки в закрытом металлическом контейнере в термостате при температуре не выше 163 °C (325 °F). Проводят испытания остатков по ASTM D 5, ASTM D 2170 или ASTM D 2171 в течение 72 ч после проведения настоящего испытания.

Примечание 7 — Следует проявлять осторожность при нагревании образца, т. к. чрезмерное нагревание может повлиять на точность испытания.

## 9 Отчет

9.1 Регистрируют значения показателей битума до нагрева, определенные по 7.2, и значения показателей остатков, определенные по 8.3. Изменение вязкости может быть также выражено как отношение



вязкости остатков к первоначальной вязкости битума. Изменение пенетрации оценивают как пенетрацию остатков, выраженную в процентах от исходной пенетрации.

9.2 Регистрируют растяжимость по ASTM D 113 и результаты других испытаний в соответствии с методами испытаний ASTM.

9.3 Определяют среднее изменение массы вещества во всех контейнерах как массовый процент от массы исходного материала. Потеря массы будет отрицательным числом, увеличение массы — положительным.

**Примечание 8** — Это испытание может привести к потере или увеличению массы. Во время испытания летучие компоненты испаряются, вызывая снижение массы, а кислород вступает в реакцию с образцом, что приводит к увеличению массы. Совокупный эффект определяет, имеет ли образец общее увеличение массы или общую потерю массы. Образцы с низким содержанием летучих компонентов, как правило, показывают увеличение массы, образцы с высоким содержанием летучих компонентов — потерю массы.

**Примечание 9** — Если во время испытания происходит образование пленки, это указывают в отчете.

## 10 Прецизионность и отклонение

10.1 Критерии оценки приемлемости результатов испытаний вязкости при температуре 60 °C (140 °F) и 135 °C (275 °F), изменение вязкости при температуре 60 °C (140 °F), изменение пенетрации при температуре 25 °C (77 °F), изменение растяжимости при температуре 15,6 °C (60 °F) (среднее значение трех измерений) и изменения массы, полученные по настоящему методу, приведены в таблице 1. Значения, приведенные в графе 2 таблицы 1, являются стандартными отклонениями для немодифицированных битумных материалов для показателей по графе 1 таблицы 1. Значения, приведенные в графе 3, являются предельными отклонениями, которые не должны превышать расхождение между результатами двух правильно проведенных испытаний. Значения, приведенные в графе 4, — это коэффициенты вариации, которые были признаны подходящими для показателей, приведенных в графе 1. Значения, приведенные в графе 5, — это ограничения, которые не должны превышать расхождение между результатами двух правильно проведенных испытаний, выраженных в процентах от среднего значения.

Таблица 1 — Прецизионность метода, определенная на остатке образца после испытания на нагрев тонкой пленки в термостате

Наименование показателя	Стандартное отклонение (1s)	Допустимый предел расхождения двух результатов (d2s)	Коэффициент вариации (% от среднего значения) (1s%)	Допустимый предел расхождения двух результатов (% от среднего значения) (d2%)
1	2	3	4	5
<b>Повторяемость</b>				
Пенетрация остатков, %	1,43	4,0	—	—
Изменение массы, %: не более 0,4 (макс.) более 0,4	0,014 —	0,04 —	— 2,9	— 8,0
Вязкость при 60 °C (140 °F)	—	—	3,3	9,3
Отношение вязкости до испытания к вязкости после испытания при 60 °C (140 °F)	—	—	5,6	16,0
Растяжимость при 15,6 °C (60 °F) <sup>A)</sup>	7	20		
<b>Воспроизводимость</b>				
Вязкость при 60 °C (140 °F)	—	—	11,6	33,0

Окончание таблицы 1

Наименование показателя	Стандартное отклонение (1s)	Допустимый предел расхождения двух результатов (d2s)	Коэффициент вариации (% от среднего значения) (1s%)	Допустимый предел расхождения двух результатов (% от среднего значения) (d2%)
1	2	3	4	5
Вязкость при 135 °C (275 °F)	—	—	6,4	18,0
Отношение вязкости до испытания к вязкости после испытания при 60 °C (140 °F) <sup>B)</sup>	—	—	9,1	26,0
Растяжимость при 15,6 °C (60 °F) <sup>A)</sup>	12	34	—	—
<p><sup>A)</sup> Основано на анализе данных, полученных при испытании в 60 лабораториях на четырех типах битума со средней растяжимостью от 20 до 40 см.</p> <p><sup>B)</sup> Воспроизводимость применима к дорожному битуму, имеющему соотношение вязкостей ниже чем 3,0. Точность для соотношения более 3,0 не установлена.</p>				

### 10.2 Отклонение

Отклонение для настоящего метода испытаний не может быть определено, поскольку отсутствует материал с установленным значением.

**Приложение X  
(справочное)****Рекомендуемый термостат**

X1 Исследования, проведенные в 1992 г., показали, что точность этого испытания зависит от положения термометра, количества используемых контейнеров для образцов, размеров термостата и полки. Эти факторы недостаточно контролировались в более ранних изданиях настоящего стандарта, но в редакции 1993 г. эти вопросы были рассмотрены. Размеры термостата и его полки, приведенные в настоящем приложении, являются рекомендуемыми и не обязывают лаборатории приобретать новые термостаты.

**X2 Рекомендуемый тип термостата и управления**

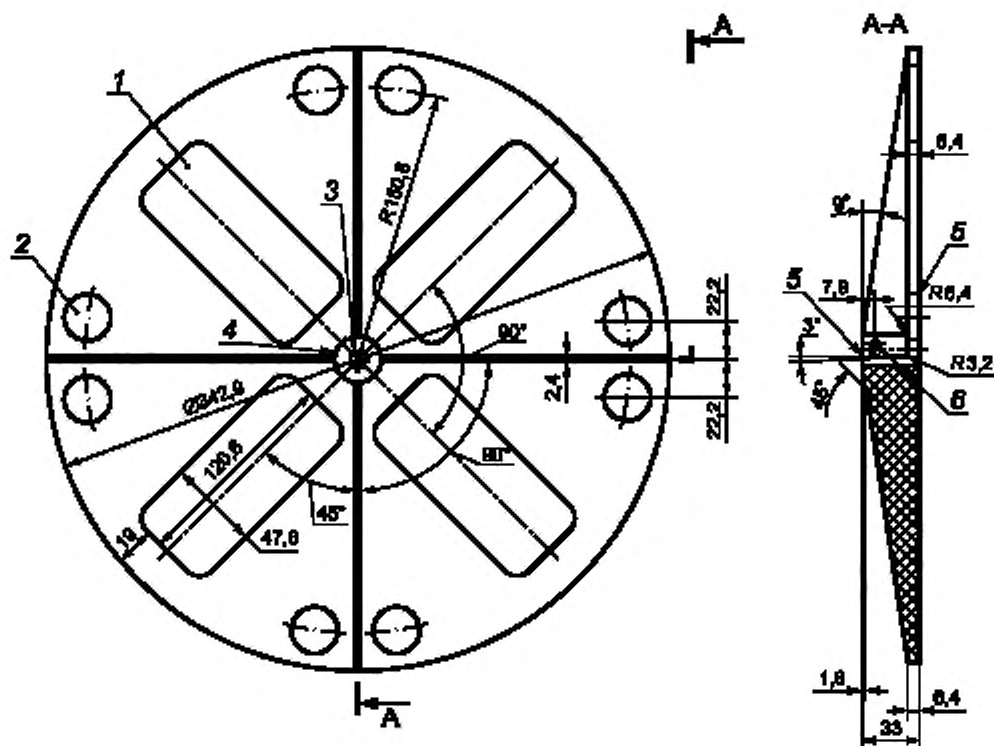
Термостат должен иметь электрический подогрев и соответствовать эксплуатационным требованиям ASTM E 145, тип IB (естественная вентиляция) для рабочих температур до 180 °C (356 °F). При испытании на соответствие требованиям ASTM E 145 полка термостата должна находиться в рабочем положении и вращаться с пустыми контейнерами для образца в каждой из четырех позиций. Температуру в термостате регулируют регулятором температуры с использованием платинового термометра сопротивления или термисторного датчика, установленного на 25 мм (1 дюйм) ниже верхней поверхности испытательной камеры и под одним из вентиляционных отверстий. Этот датчик температуры не используют вместо испытательного термометрического устройства по 5.2 настоящего стандарта.

**X3 Рекомендуемая конструкция термостата**

Термостат должен иметь прямоугольную форму внутренними размерами: высота — 380 мм (15 дюймов), ширина — 480 мм (19 дюймов), глубина — 460 мм (18 дюймов). Размеры приведены без учета размеров нагревательных элементов и дверцы. Все нагревательные элементы должны быть расположены в нижней части термостата. Передняя стенка термостата должна быть оборудована плотно установленной навесной дверцей, обеспечивающей свободный проем, совпадающий с высотой и шириной внутри термостата. Дверца должна быть оборудована окошком [высотой не менее 200 мм (8 дюймов) и шириной 300 мм (12 дюймов)], состоящим из двух листов стекла, разделенных воздушным пространством. Не открывая дверцу, через окошко снимают показания вертикально расположенного, как указано в 5.2, термометра. В верхней части камеры должны быть два вентиляционных отверстия диаметром 25 мм (1 дюйм) — по одному с каждой стороны испытательной камеры. Эти отверстия должны быть на расстоянии 75 мм (3 дюйма) от боковых стенок камеры и в центре между передней и задней стенками испытательной камеры. При эксплуатации термостата эти отверстия не должны быть закрытыми. На боковых стенках испытательной камеры не должно быть отверстий. Могут быть другие отверстия любого размера и типа при условии соблюдения требований ASTM E 145, тип IB.

**X4 Рекомендуемая вращающаяся полка**

Термостат должен быть оборудован одной полкой из литого алюминия диаметром 340 мм (13,5 дюйма), приведенной на рисунке X.1. Полка должна быть плоской, допустимое отклонение от плоскости должно быть не более 1,6 мм. На поверхности полки должны быть четыре направленных вверх ребра, определяющие четыре позиции для контейнеров с образцом. На рисунке X.2 приведена схема размещения полки с четырьмя контейнерами для образцов в правильном положении (вид сверху). Полку устанавливают на вертикальном валу и в центре по отношению к горизонтальным внутренним поверхностям испытательной камеры. Полка должна быть оснащена механическим приводом для вращения со скоростью (5,5 ± 1,0) об/мин. Полку располагают на 150 мм (6 дюймов) выше нижней поверхности термостата (без учета размеров, занимаемых нагревательными элементами).



## Примечания

1 Для крепления используют установочные винты с шестигранным углублением под ключ с резьбой номинальным диаметром 6 мм, длиной 9,5 мм, шагом 1.

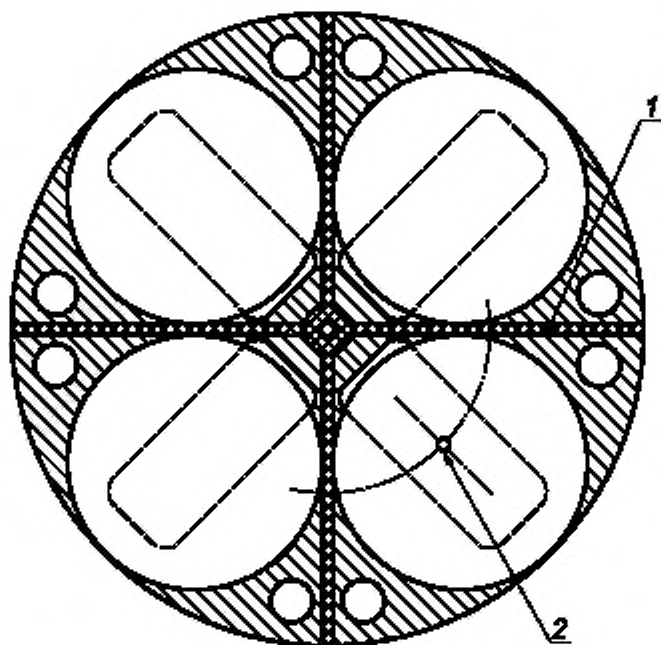
2 На рисунке приведены размеры готового продукта. Следует учесть необходимый допуск на усадку.

3 Материал — литой алюминий. Покрытие — белая эмаль.

1 — 4 отверстия; 2 — восемь пробуренных отверстий диаметром 25,4 мм; 3 — высверленное отверстие диаметром 8,3 мм;

4 — основание диаметром 25,4 мм; 5 — просверленные отверстия диаметром 8,7 мм должны быть перпендикулярны к плоскости нижней части с допуском 0,25°; 6 — два просверленных отверстия с резьбой номинальным диаметром 6 мм, длиной 9,5 мм, шагом 1, центры отверстий под углом 90°

Рисунок X1 — Рекомендуемая полка для испытаний тонкой пленки в термостате



**Масштаб приблизительный.**

1 — направленное вверх ребро; 2 — расположение термометра

Рисунок X2 — Рекомендуемая полка с четырьмя емкостями для испытаний тонкой пленки в термостате

**Приложение ДА**  
**(справочное)**

**Сведения о соответствии ссылочных стандартов ASTM межгосударственным стандартам**

Таблица ДА.1

Обозначение ссылочного стандарта ASTM	Степень соответствия	Обозначение и наименование соответствующего межгосударственного стандарта
ASTM D 5	IDT	ГОСТ 32154—2013 «Материалы битуминозные. Определение пенетрации»
ASTM D 113	IDT	ГОСТ 32056—2013 «Материалы битуминозные. Определение растяжимости»
ASTM D 2170	IDT	ГОСТ 32060—2013 «Битумы нефтяные. Определение кинематической вязкости»
ASTM D 2171	IDT	ГОСТ 32191—2013 «Битумы нефтяные. Определение вязкости вакуумным капиллярным вискозиметром»
ASTM D 3666	—	*
ASTM D 4753	—	*
ASTM E 1	—	*
ASTM E 145	—	*
ASTM E 1137	—	*
<p>* Соответствующий межгосударственный стандарт отсутствует. До его принятия рекомендуется использовать перевод на русский язык данного стандарта.</p> <p>Примечание — В настоящей таблице использовано следующее условное обозначение степени соответствия стандартов: IDT — идентичные стандарты.</p>		

---

УДК 665.775:006.354

МКС 75.140

Ключевые слова: битуминозные материалы, воздействие тепла и воздуха, нагрев тонкой пленки, термостат

---



Редактор *Н.Е. Рагузина*  
Технические редакторы *В.Н. Прусакова, И.Е. Черепкова*  
Корректор *Е.Р. Ароян*  
Компьютерная верстка *А.В. Софейчук*

Сдано в набор 21.08.2019. Подписано в печать 18.09.2019. Формат 60 × 84<sup>1/8</sup>. Гарнитура Ариал.  
Усл. печ. л. 1,86. Уч.-изд. л. 1,60.

Подготовлено на основе электронной версии, предоставленной разработчиком стандарта

---

ИД «Юриспруденция», 115419, Москва, ул. Орджоникидзе, 11.  
[www.jurisizdat.ru](http://www.jurisizdat.ru) [y-book@mail.ru](mailto:y-book@mail.ru)

Создано в единичном исполнении во ФГУП «СТАНДАРТИНФОРМ»  
для комплектования Федерального информационного фонда стандартов,  
117418 Москва, Нахимовский пр-т, д. 31, к. 2.  
[www.gostinfo.ru](http://www.gostinfo.ru) [info@gostinfo.ru](mailto:info@gostinfo.ru)