
МЕЖГОСУДАРСТВЕННЫЙ СОВЕТ ПО СТАНДАРТИЗАЦИИ, МЕТРОЛОГИИ И СЕРТИФИКАЦИИ
(МГС)
INTERSTATE COUNCIL FOR STANDARDIZATION, METROLOGY AND CERTIFICATION
(ISC)

МЕЖГОСУДАРСТВЕННЫЙ
СТАНДАРТ

ГОСТ
32401—
2013

ТОПЛИВА АВИАЦИОННЫЕ

Метод определения механических примесей

Издание официальное



Москва
Стандартинформ
2019

Предисловие

Цели, основные принципы и общие правила проведения работ по межгосударственной стандартизации установлены ГОСТ 1.0 «Межгосударственная система стандартизации. Основные положения» и ГОСТ 1.2 «Межгосударственная система стандартизации. Стандарты межгосударственные, правила и рекомендации по межгосударственной стандартизации. Правила разработки, принятия, обновления и отмены»

Сведения о стандарте

1 ПОДГОТОВЛЕН Межгосударственным техническим комитетом по стандартизации МТК 31 «Нефтяные топлива и смазочные материалы», Открытым акционерным обществом «Всероссийский научно-исследовательский институт по переработке нефти» (ОАО «ВНИИ НП») на основе собственного перевода на русский язык англоязычной версии стандарта, указанного в пункте 5

2 ВНЕСЕН Федеральным агентством по техническому регулированию и метрологии

3 ПРИНЯТ Межгосударственным советом по стандартизации, метрологии и сертификации (протокол от 14 ноября 2013 г. № 44)

За принятие проголосовали:

Краткое наименование страны по МК (ИСО 3166) 004—97	Код страны по МК (ИСО 3166) 004—97	Сокращенное наименование национального органа по стандартизации
Армения	AM	Минэкономики Республики Армения
Беларусь	BY	Госстандарт Республики Беларусь
Киргизия	KG	Кыргызстандарт
Россия	RU	Росстандарт
Узбекистан	UZ	Узстандарт

(Поправка)

4 Приказом Федерального агентства по техническому регулированию и метрологии от 22 ноября 2013 г. № 1873-ст межгосударственный стандарт ГОСТ 32401—2013 введен в действие в качестве национального стандарта Российской Федерации с 1 января 2015 г.

5 Настоящий стандарт идентичен стандарту ASTM D 5452—08 «Определение загрязнения в виде частиц в авиационных топливах методом лабораторного фильтрования» («Standard test method for particulate contamination in aviation fuels by laboratory filtration», IDT).

Стандарт разработан Комитетом ASTM D02 по нефтепродуктам и смазочным материалам и непосредственную ответственность за метод несет Подкомитет D02.J0.05 «Чистота топлив».

Наименование настоящего стандарта изменено относительно наименования указанного стандарта для приведения в соответствие с ГОСТ 1.5 (подраздел 3.6).

При применении настоящего стандарта рекомендуется использовать вместо ссылочных стандартов соответствующие им межгосударственные стандарты, сведения о которых приведены в дополнительном приложении ДА.

6 ВВЕДЕН ВПЕРВЫЕ

7 ИЗДАНИЕ (август 2019 г.) с Поправкой (ИУС № 7—2015)

Информация о введении в действие (прекращении действия) настоящего стандарта и изменений к нему на территории указанных выше государств публикуется в указателях национальных стандартов, издаваемых в этих государствах, а также в сети Интернет на сайтах соответствующих национальных органов по стандартизации.

В случае пересмотра, изменения или отмены настоящего стандарта соответствующая информация будет опубликована на официальном интернет-сайте Межгосударственного совета по стандартизации, метрологии и сертификации в каталоге «Межгосударственные стандарты»

© Стандартиформ, оформление, 2014, 2019



В Российской Федерации настоящий стандарт не может быть полностью или частично воспроизведен, тиражирован и распространен в качестве официального издания без разрешения Федерального агентства по техническому регулированию и метрологии

Содержание

1 Область применения.....	1
2 Нормативные ссылки.....	1
3 Термины и определения.....	2
4 Сущность метода.....	2
5 Назначение и применение.....	3
6 Аппаратура.....	3
7 Реактивы.....	5
8 Отбор проб.....	5
9 Подготовка аппаратуры и контейнеров для проб.....	6
10 Подготовка испытательного и контрольного мембранных фильтров.....	6
11 Проведение испытания.....	6
12 Вычисление и оформление результатов.....	8
13 Прецизионность и смещение.....	9
Приложения X (справочные)	
X1 Оценка цвета мембранного фильтра после лабораторного фильтрования авиационных топлив.....	10
X2 Меры безопасности для предотвращения образования зарядов статического электричества.....	13
X3 Рекомендуемая схема штатива для аппарата.....	14
X4 Специальные процедуры очистки в пыльных помещениях.....	15
Приложение ДА (справочное) Сведения о соответствии ссылочных стандартов межгосударственным стандартам.....	16

ТОПЛИВА АВИАЦИОННЫЕ

Метод определения механических примесей

Aviation fuels. Test method for particulate contamination

Дата введения — 2015—01—01

1 Область применения

1.1 Настоящий стандарт распространяется на авиационные турбинные топлива и устанавливает гравиметрический метод определения загрязняющих примесей в виде механических частиц фильтрованием образца топлива.

1.1.1 Образец фильтруют через испытательный и контрольный мембранные фильтры, используя вакуум. Разность массы определяет уровень загрязнения на единицу объема.

1.2 Значения в единицах системы СИ считают стандартными. Значения в скобках приведены только для информации.

1.3 В настоящем стандарте не предусмотрено рассмотрение всех вопросов обеспечения безопасности. Пользователь настоящего стандарта несет ответственность за установление соответствующих правил по технике безопасности и охране труда, а также определяет целесообразность применения законодательных ограничений перед его использованием. Особые меры по технике безопасности приведены в 4.2; 7.3; 7.5; 11.3 и X1.7.2.

Перед применением настоящего стандарта следует ознакомиться с предупредительной маркировкой, паспортом безопасности на продукцию и технической документацией.

2 Нормативные ссылки

В настоящем стандарте использованы нормативные ссылки на следующие стандарты. Для датированных ссылок применяют только указанное издание стандарта, для недатированных — последнее издание (включая любые изменения)¹⁾.

ASTM D 56, Test method for flash point by Tag closed cup tester (Метод определения температуры вспышки в закрытом тигле Тара)

ASTM D 93, Test methods for flash point by Pensky-Martens closed cup tester (Методы определения температуры вспышки в закрытом тигле Пенски-Мартенса)

ASTM D 1193, Specification for reagent water (Спецификация на реактив — воду)

ASTM D 1535, Practice for specifying color by the Munsell system (Практика определения цвета в системе Манселла)

ASTM D 2244, Practice for calculation of color tolerances and color differences from instrumentally measured color coordinates (Практика расчета цветовых допусков и цветовых расхождений, исходя из инструментально измеренных цветовых параметров)

¹⁾ Ссылки на стандарты ASTM можно уточнить на сайте ASTM website, www.astm.org или в службе поддержки клиентов ASTM service@astm.org, а также в информационном томе ежегодного сборника стандартов ASTM (Website standard's Document Summary).

ASTM D 2276, Test method for particulate contaminant in aviation fuel by line sampling (Метод определения загрязнения в виде частиц в авиационных топливах при отборе проб на линии трубопровода)

ASTM D 3828, Test methods for flash point by small scale closed cup tester (Методы определения температуры вспышки в закрытом тигле с малой шкалой)

ASTM D 4306, Practice for aviation fuel sample containers for tests affected by trace contamination (Практика по контейнерам для испытаний образцов авиационных топлив, зависящих от следовых загрязнений)

ASTM D 4865, Guide for generation and dissipation of static electricity in petroleum fuel systems (Руководство по генерации и рассеянию статического электричества в системах нефтяных топлив)

ASTM D 6615, Specification for Jet B wide-cut aviation turbine fuel (Спецификация на авиационное турбинное топливо Jet B широкой фракции)

3 Термины и определения

В настоящем стандарте применены следующие термины с соответствующими определениями.

3.1 Определения

3.1.1 **соединение** (bond): Связь двух частей электрической системы с помощью проводки для устранения разности напряжения.

3.1.2 **заземление** (ground): Электрическое соединение с землей.

3.1.3 **мембранный фильтр** (membrane filter): Пористое изделие с точно контролируемым размером пор, через которые пропускают жидкость для отделения примеси в суспензии.

3.1.3.1 Пояснение

В исследовательском отчете RR:D02-1012¹⁾ приведена информация по мембранным фильтрам.

3.1.4 **в виде частиц** (particulate): Загрязнение, состоящее из мельчайших отдельных частиц или относящихся к ним включений.

3.1.4.1 Пояснение

Твердые включения обычно состоят из оксидов, силикатов и солей, нерастворимых в топливе.

3.1.5 **низкокипящие топлива** (volatile fuels): Низкокипящие дистилляты с относительно широким диапазоном кипения.

3.1.5.1 Пояснение

Низкокипящие топлива в ASTM D 6615 обозначены Jet B или сорт military (военный), известный как JP-4. Любое топливо или смесь топлив с температурой вспышки ниже 38 °С рассматривают как низкокипящее топливо.

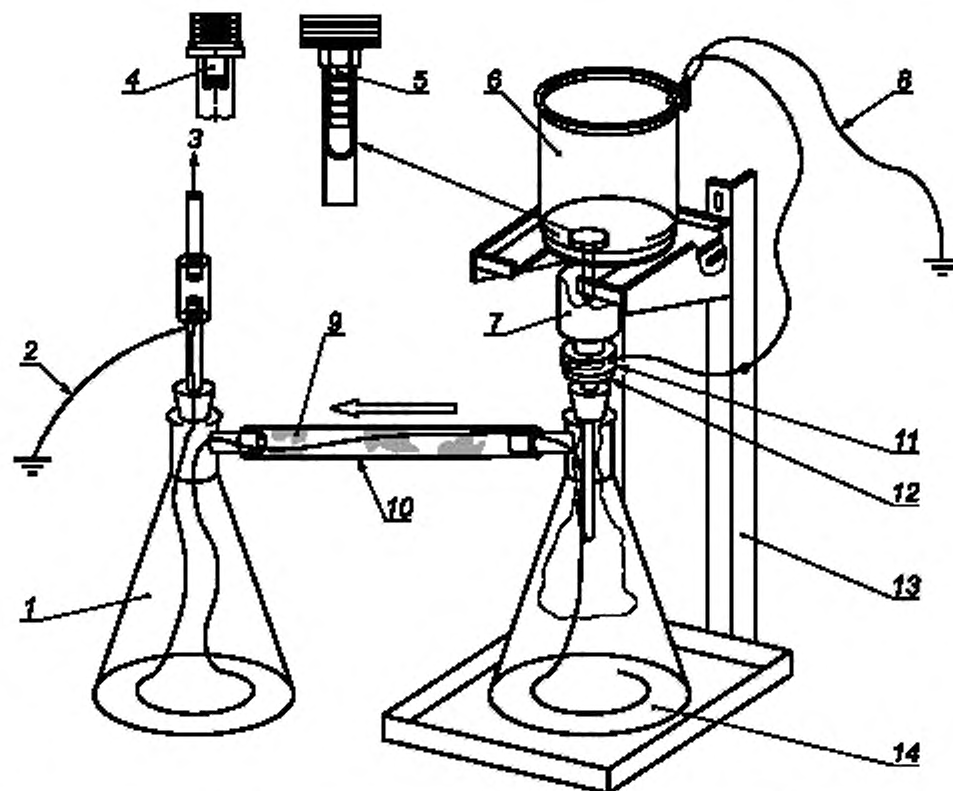
4 Сущность метода

4.1 Определенный объем топлива фильтруют через предварительно взвешенный испытательный мембранный фильтр и определяют увеличение его массы после промывки и сушки. Также определяют изменение массы контрольного мембранного фильтра, расположенного непосредственно под испытательным мембранным фильтром. Контрольный мембранный фильтр используют для определения влияния топлива на массу мембранного фильтра. Загрязнение в виде частиц определяют по увеличению массы испытательного мембранного фильтра относительно контрольного мембранного фильтра.

4.2 Для обеспечения безопасности при работе перенос низкокипящего топлива из контейнера с образцом в воронку проводят с использованием штатива, приведенного на рисунке 1. Топливо с температурой вспышки выше 38 °С (методы испытания по ASTM D 56, ASTM D 93 и ASTM D 3828) переносят из контейнера в воронку. Следует заземлять металлический контейнер с образцом на воронку. (**Предупреждение** — Низкокипящие топлива, такие как JP-4 и Jet B, или топливные смеси с температурой вспышки ниже 38 °С воспламеняются от электростатических разрядов при протекании через мембранные фильтры).

4.3 В приложении X2 приведены меры предосторожности, исключающие образование статического разряда при фильтровании топлива через мембранные фильтры.

¹⁾ Подтверждающие данные (включая список поставщиков) хранятся в штаб-квартире ASTM International и могут быть получены по запросу исследовательского отчета RR:D02-1012.



1 — толстостенная колба; 2 — лабораторное заземление (обычное); 3 — к вакуумному насосу; 4 — раздаточная пробка; 5 — раздаточный колпачок с резьбой; 6 — контейнер для образца; 7 — фильтрующая воронка; 8 — провод заземления; 9 — уплотняющий материал между трубкой, шлангом и проводом; 10 — резиновый вакуумный шланг; 11 — стопорное кольцо; 12 — основание мембранного фильтра; 13 — штатив; 14 — приемная колба

Рисунок 1 — Аппарат для определения общего загрязнения

5 Назначение и применение

5.1 Настоящий метод испытания обеспечивает гравиметрическое измерение механических примесей в виде частиц в образце авиационного турбинного топлива, представленного в лабораторию для оценки. Для предотвращения закупорки фильтров и других проблем при эксплуатации содержание механических примесей должно быть минимальным. Несмотря на то, что допустимые уровни содержания механических примесей для всех точек систем распределения топлива не установлены, измерение общего содержания механических примесей обычно представляет большой интерес.

6 Аппаратура

6.1 Аналитические весы с одной или двумя чашками, обеспечивающие среднее квадратическое отклонение точности взвешивания не более 0,07 мг.

6.2 Термостат статического типа с естественной циркуляцией, обеспечивающий поддержание температуры $(90 \pm 5)^\circ\text{C}$.

6.3 Чашки Петри диаметром примерно 125 мм со съёмными стеклянными подставками для мембранных фильтров.

6.4 Пинцеты с ровными плоскими неострыми концами.

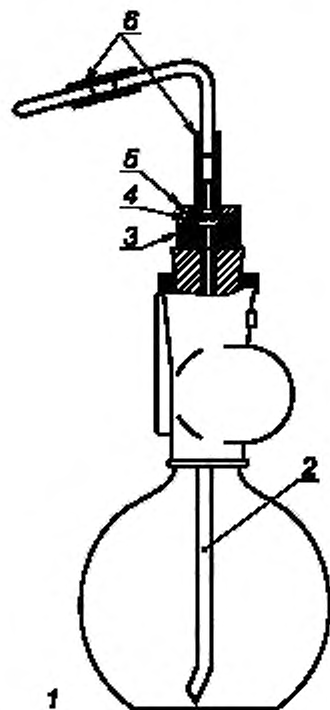
6.5 Вакуумная система.

6.6 Испытательные плоские мембранные фильтры^{1, 2)} диаметром 47 мм с номинальным размером пор 0,8 мкм (примечание 1).

6.7 Контрольные мембранные фильтры^{1, 2)} диаметром 47 мм с номинальным размером пор 0,8 мкм (альтернативно можно использовать решетчатые контрольные мембранные фильтры).

Примечание 1 — Мембранные фильтры одинаковой массы диаметром 47 мм номинальным размером пор 0,8 мкм при необходимости можно использовать в качестве испытательных и контрольных мембранных фильтров. Использование мембранных фильтров одинаковой массы упрощает выполнение процедур, изложенных в разделе 10.

6.8 Аппарат для фильтрования и распределения промывочной жидкости, линия подачи которого должна быть оснащена мембранными фильтрами с размером пор 0,45 мкм (рисунок 2). Перед помещением в колбу дозатора промывочная жидкость может быть отфильтрована через мембранный фильтр с размером пор 0,45 мкм.



1 — устройство для фильтрования растворителя, 2 — пластиковая трубка из материала, стойкого к растворителям, 3 — опорное кольцо из инертного материала, 4 — мембранный фильтр с размером пор 0,45 мкм, 5 — опорное кольцо из инертного материала, 6 — пластиковое соединение из материала, стойкого к воздействию реактивов

Рисунок 2 — Аппарат для фильтрования и распределения промывочной жидкости

6.9 Ионизатор воздуха для корпуса весов (см. примечания 2 и 3).

Примечание 2 — При применении весов с одной чашкой можно не использовать ионизатор воздуха при условии размещения при взвешивании мембранного фильтра на чашку так, чтобы он не выступал за край чашки.

Примечание 3 — Ионизаторы воздуха следует заменять через один год после их изготовления.

6.10 Аппаратура для фильтрования, соответствующая приведенной на рисунке 1, состоит из воронки и основания воронки с опорой для фильтра такой, чтобы можно было закрепить мембранный фильтр между уплотнительной поверхностью и основанием с помощью стопорного кольца. Используют металлическую воронку верхним диаметром не менее 70 мм.

6.11 Если температура вспышки образца ниже 38 °С, используют штатив в соответствии с рисунком Х3.1 (приложение Х3) с регулируемой высотой полки с бортиком, не позволяющим соскальзывать сосуду, и поддоном у основания для сбора брызг. Полка должна иметь прорезь. Детали изготовления штатива приведены на рисунке Х3.1.

6.12 Раздаточный колпачок или пробка (используют, если температура вспышки образца ниже 38 °С) высотой 32 мм, внутренним диаметром 9,5 мм, в которую вставляют стойкую к воздействию топлива гибкую пластиковую трубку длиной от 75 до 100 мм (рисунок 1). Пробку применяют для контейнеров с образцом, имеющих трубную резьбу диаметром 19 мм (¾ дюйма), колпачок — для контейнеров из листового металла с наружной метрической резьбой диаметром 44 мм (1,75 дюйма). Для других контейнеров должны быть специально изготовлены раздаточные выпускные устройства. Прокладка для затвора должна быть изготовлена из материала, стойкого к воздействию топлива. Не используют материал, содержащий бумагу.

6.13 Контейнер для образца вместимостью от 3,8 до 5,0 дм³ (1 галлон) должен быть футерован эпоксидной смолой, желателно использовать емкость, в которую отбирали образец, соответствующую ASTM D 4306. Если образцы от-

бирают в контейнер меньшей вместимости, в нем не должны оставаться механические частицы при сливе испытуемого топлива.

¹⁾ Подтверждающие данные (включая список поставщиков) хранятся в штаб-квартире ASTM International и могут быть получены по запросу исследовательского отчета RR:D02-1012.

²⁾ Для настоящего метода испытания не пригодны другие мембранные фильтры. Аппаратуру для настоящего метода проверяет пользователь в соответствии с требованиями исследовательского отчета RR:D02-1012, версия 1994 г.

6.14 Металлическая или стеклянная приемная колба. Предпочтительно использовать мерную стеклянную приемную колбу для визуального контроля содержимого колбы. Аппарат для фильтрования топлива монтируют на колбу. Колба, вмещающая образец и промывочные жидкости, должна иметь боковой отвод для соединения с вакуумной системой.

6.15 Толстостенная стеклянная колба с боковым отводом, соединенная с приемной колбой резиновым шлангом, стойким к топливу или растворителю, подсоединенная к вакуумной системе.

6.16 Провод заземления сортамента № 10—№ 19 (0,912—2,59 мм) без изоляции, гибкий, из нержавеющей стали или меди, размещенный в колбах, и заземленный, как указано на рисунке 1. При применении металлической(их) колбы(колб) вместо стеклянной колбы ее(их) следует заземлить.

6.17 Пластиковая пленка, полиэтиленовая или любая другая прозрачная пленка, стойкая к промывочным жидкостям (см. приложение X4).

6.18 Универсальный измерительный прибор/VOM (вольт-омметр), позволяющий проверить непрерывность электрической цепи путем измерения электрического сопротивления между двумя точками, которое должно быть не более 10 Ом.

7 Реактивы

7.1 Чистота реактивов

Используют реактивы квалификации ч. д. а. Если нет иных указаний, это означает, что все реактивы должны отвечать требованиям спецификаций Комитета по аналитическим реактивам Американского химического общества¹⁾. Можно использовать другие реактивы, если предварительная проверка подтверждает высокую степень чистоты и не снижается точность определения.

7.2 Чистота воды

Если нет других указаний, используют воду типа III по ASTM D 1193.

7.3 Изопропиловый спирт (**Предупреждение** — Воспламеняем).

7.4 Водорастворимое жидкое моющее средство.

7.5 Промывочные жидкости

Уайт-спирит (петролейный эфир или уайт-спирит IP 40/60) с пределами кипения от 35 °С до 60 °С. (**Предупреждение** — Вреден при вдыхании. Пары легко воспламеняемы от статического электричества, пожароопасны. См. приложение X2.)

7.6 Профильтрованные промывные жидкости

Жидкости, профильтрованные через мембранный фильтр с номинальным размером пор 0,45 мкм. Промывочные жидкости удобно фильтровать с помощью раздаточного устройства, приведенного на рисунке 2.

8 Отбор проб

8.1 Контейнеры и затворы должны быть тщательно очищены, как указано в разделе 9.

8.2 Для получения представительной пробы из топливного потока и предотвращения загрязнения пробы извне проба может быть отобрана из промывочного фитинга комплекта пробоотборного оборудования для работы в полевых условиях (ASTM D 2276). Следует убедиться, что вначале линия пробы отбираемым топливом и наружная поверхность линии чистая.

8.3 Независимо от наличия комплекта пробоотборного оборудования, необходимо принять соответствующие меры предосторожности для предотвращения загрязнения пробы при использовании соответствующей точки отбора проб согласно ASTM D 2276. Если не используют быстроразъемное пробоотборное соединение, следует выбрать шаровой или конический клапан из нержавеющей стали, т. к. его конструкция предотвращает возможность улавливания или образования твердых частиц. Пробы, отобранные для общего лабораторного или химического анализа, не всегда пригодны для настоящего метода испытания, т. к. отбор проб мог быть проведен недостаточно тщательно и соответственно могло произойти загрязнение твердыми частицами.

¹⁾ Reagent chemical, American chemical society specification, American chemical society, Washington, DC. За предложением по испытанию реактивов, не перечисленных Американским химическим обществом, следует обратиться к Analar Standards for Laboratory Chemicals, BDH Ltd, Dorset, U. K и к United State Pharmacopeia and National Formulary, U. S. Pharmacopeial Convention, Inc. (USPC), Rockvill, MD.

8.4 По возможности отбирают от 3,8 до 5 дм³ (1 галлон) образца топлива предпочтительно в контейнер, который будет использован при испытании, чтобы исключить загрязнение пробы при переносе из одного контейнера в другой. Желательно отбирать испытуемую пробу в один контейнер и переносить в лабораторию для испытаний. Если пробу отбирают в небольшие контейнеры, например стеклянные бутылки, а затем доставляют в лабораторию, с пробоотборными контейнерами следует обращаться таким образом, чтобы топливо, содержащее механические примеси, полностью сливалось в транспортный контейнер, сертифицированный UN/ICAO для транспортирования. Результаты испытаний, полученные при отборе проб других объемов, могут иметь разную прецизионность.

8.5 Объем пробы следует указывать вместе с результатами. Если пробу перед проведением испытания переносят из одного контейнера в другой, это также указывают вместе с результатами испытания.

9 Подготовка аппаратуры и контейнеров для проб

9.1 Очищают все элементы фильтровального аппарата, включая воронки, корпус фильтра, зажимы, чашки Петри, раздаточные колпачки или пробки и трубки (6.12), как указано в 9.1.1—9.1.7. Очищают чашки Петри, как указано в 9.1.2—9.1.6.

9.1.1 Удаляют маркировку, бирки, этикетки и т. д.

9.1.2 Промывают теплой водопроводной водой с моющим средством.

9.1.3 Тщательно ополаскивают теплой водопроводной водой.

9.1.4 Тщательно ополаскивают водой качества реактив. Во время этой операции и последующей промывки колпачки контейнеров следует брать только с внешней стороны чистыми лабораторными щипцами для тиглей.

9.1.5 Тщательно ополаскивают профильтрованным изопропиловым спиртом.

9.1.6 Тщательно ополаскивают профильтрованной промывной жидкостью.

9.1.7 Специальные процедуры очистки оборудования в пыльных помещениях приведены в приложении Х4.

10 Подготовка испытательного и контрольного мембранных фильтров

10.1 Используют два мембранных фильтра диаметром 47 мм с номинальным размером пор 0,8 мкм — испытательный и контрольный. При необходимости используют мембранные фильтры одинаковой массы (см. примечание 1). При использовании мембранных фильтров одинаковой массы не выполняют процедуры, детально изложенные в настоящем разделе, поскольку их ранее выполнял поставщик мембранных фильтров. Идентифицируют два мембранных фильтра, используемые для каждого отдельного испытания, маркируют чашки Петри, используемые в качестве емкостей. Чистую стеклянную посуду, используемую при подготовке мембранных фильтров, следует очищать, как указано в 9.1 (см. приложение Х4).

10.1.1 Используя чистый пинцет, помещают испытательный и контрольный мембранные фильтры рядом в чистую чашку Петри. Для облегчения обращения с мембранными фильтрами их следует разместить на чистые стеклянные стержни-держатели в чашке Петри.

10.1.2 Помещают чашку Петри со слегка приоткрытой крышкой в термостат при температуре $(90 \pm 5) ^\circ\text{C}$ и выдерживают в течение 30 мин.

10.1.3 Вынимают чашку Петри из термостата и помещают ее рядом с весами. Крышка чашки Петри должна быть полуоткрытой и защищать мембранные фильтры от атмосферных загрязнений. Выдерживают мембранные фильтры в течение 30 мин при температуре окружающей среды для установления равновесия с температурой и влажностью окружающего воздуха.

10.1.4 Пинцетом за край вынимают контрольный мембранный фильтр из чашки Петри и помещают его в центр чашки весов. Взвешивают мембранный фильтр и возвращают в чашку Петри.

10.1.5 Повторяют процедуру по 10.1.4 для испытательного мембранного фильтра и регистрируют массы мембранных фильтров.

11 Проведение испытания

11.1 Подготовка фильтрующей воронки и сборка основания фильтра

Используя пинцет, помещают два мембранных фильтра по центру опорного кольца (основания фильтра) фильтровального аппарата (см. рисунок 1). При этом испытательный мембранный фильтр

помещают сверху. Если фильтры одинаковой массы, сверху укладывают любой фильтр. Устанавливают, закрепляя стопорным кольцом, фильтрующую воронку. С установленным мембранным фильтром проверяют целостность электрической цепи, используя универсальный измерительный прибор для измерения электрической проводимости между фильтрующей воронкой и стопорным кольцом. Измерительный прибор должен обеспечивать считывание показаний до 10 Ом.

11.2 Подготовка контейнера для фильтруемого образца

11.2.1 Тщательно очищают наружную поверхность контейнера для образца вокруг затвора, промывая водой с моющим средством, ополаскивают водопроводной водой и профильтрованным изопропиловым спиртом. Удаляют все этикетки в верхней части контейнера. Сильно встряхивают контейнер в течение примерно 30 с для смывания частиц с внутренней поверхности установленной крышки. Снимают затвор. Если в качестве затвора используют колпачок, удаляют любые внешние загрязнения, которые могут быть на резьбовой части контейнера для образца, промыванием профильтрованной промывочной жидкостью, принимая необходимые меры предосторожности для предотвращения попадания промывочной жидкости в контейнер.

Примечание 4 — Если в качестве затвора используют пробку, ее сохраняют в чистой чашке Петри для последующей промывки по 11.2.5 или 11.4.9. Если в качестве затвора используют колпачок, не выполняют процедуры по 11.4.9, поскольку его внутренняя резьба может быть загрязнена.

11.2.2 Если известно, что значение температуры вспышки топлива выше 38 °С, следует перенести топливо в фильтрующую воронку. В этом случае соединяют шлангом колбу-приемник с предохранительной колбой и подсоединяют систему заземляющих проводов, как показано на рисунке 1. Помещают предварительно собранные фильтрующую воронку и основание фильтра на колбу-приемник. При выполнении испытания будет накапливаться статическое электричество, поэтому установку для фильтрации следует заземлить (см. приложение X2).

11.2.3 Переносят пробу в фильтрующую воронку и включают источник вакуума. Вращают контейнер для образца, чтобы все топливо стекло в воронку.

11.2.4 После фильтрации топлива отключают источник вакуума и записывают объем отфильтрованного образца.

11.2.5 Если образец переносили из другого контейнера, ополаскивают его четыре раза по 50 см³ профильтрованной промывочной жидкостью, которую переносят в фильтрующую воронку. Внешнюю резьбу пробки контейнера для образца промывают 30 см³ профильтрованной промывочной жидкости и переносят ее в фильтровальную воронку. Затем выполняют процедуры по 11.4.10.

11.3 Если установлено, что для фильтрации топлива следует использовать штатив, готовят аппарат к работе.

Примечание 5 — Все детали аппарата следует монтировать в вытяжном шкафу, чтобы защитить оператора от воздействия вредных паров.

11.3.1 Соединяют шлангом приемную колбу и предохранительную колбу и подсоединяют заземление, как показано на рисунке 1. Устанавливают предварительно собранную фильтрующую воронку и основание фильтра на приемную колбу. Регулируемый по высоте кронштейн размещают на расстоянии примерно 25—50 мм над верхней частью фильтрующей воронки. Процедура фильтрации приводит к накоплению статического электричества, для обеспечения безопасности заземляют фильтрующее устройство (см. приложение X2).

11.3.2 Собранный аппарат следует заземлить, как показано на рисунке 1, присоединяя провод к лабораторному заземлению от стопорного кольца аппарата для фильтрации к опорной стойке и контейнеру для образца.

11.3.3 Плотнo навинчивают раздаточный колпачок (6.12) на контейнер с образцом. Устанавливают пластиковую трубку (6.12) на раздаточный колпачок или пробку. Если раздаточный колпачок или пробка не соответствует исходному контейнеру для образца, встряхивают контейнер для образца и быстро переносят образец с использованием воронки в другой контейнер, который может быть оборудован подходящим раздаточным колпачком или пробкой. Новый контейнер при этом промывают, как указано в разделе 9. Сохраняют исходный контейнер в чистом месте для последующей промывки, как указано в 11.4.8.

11.4 Перенос топлива из контейнера для образца в фильтрующую воронку

11.4.1 Длина трубки раздаточного колпачка или высота пробки должна быть такой, чтобы контейнер оставался на опорной стойке, а выпускной конец трубки доходил примерно до половины высоты конической части фильтрующей воронки.

Примечание 6 — Оператор должен учитывать, что при выполнении этой процедуры необходимо каждую минуту встряхивать контейнер для образца, и короткая трубка может случайно выпасть из воронки. Если выпускной конец трубки погружают в топливо более чем на 5 мм, топливо перестанет поступать в фильтрующую воронку для предотвращения переполнения.

11.4.2 Снимают контейнер, обхватив его руками, перегибают или закручивают трубку, установленную на раздаточной пробке или колпачке. Крепко держат руками контейнер, аккуратно встряхивают или взбалтывают в течение непродолжительного времени и осторожно сбрасывают давление паров из контейнера через пластиковую трубку на достаточном расстоянии от лица. Снова быстро перегибают или закручивают трубку и устанавливают на место.

11.4.3 Контейнер осторожно переворачивают и располагают над полкой и воронкой, опускают трубку в воронку перед тем, как расположить контейнер на полке.

11.4.4 Во время заполнения воронки заземляют последовательно контейнер и все другие детали аппарата.

Примечание 7 — Чтобы легче было закрутить трубку, можно использовать небольшую скобу, зажим Мора или зажать ее кончиком пальца.

11.4.5 После прекращения стекания топлива в воронку включают источник вакуума, снимают контейнер со штатива и фильтруют топливо. При фильтровании взбалтывают контейнер каждую минуту, крепко сжимая его с обеих сторон и поднимая сосуд приблизительно на 1 см от основания, и встряхивают контейнер в течение приблизительно 5 с.

11.4.6 Вращают контейнер, чтобы все топливо стекало в воронку.

11.4.7 После завершения фильтрования топлива отсоединяют вакуум и регистрируют объем отфильтрованного образца.

11.4.8 Если образец перенесли в другой контейнер, промывают первичный (исходный) контейнер четыре раза по 50 см³ профильтрованной промывочной жидкостью, сливая ее в фильтрующую воронку при необходимости через отдельную воронку, очищенную в соответствии с разделом 9. Ополаскивают испытательный контейнер четыре раза по 50 см³ профильтрованной промывочной жидкостью. При использовании отдельную воронку промывают 30 см³ профильтрованной промывочной жидкостью в фильтрующую воронку.

Примечание 8 — Если используют первичные контейнеры или испытательные контейнеры, которые сохраняют некоторое количество топлива, регистрируют объем промывочной жидкости, использованной для переноса механических частиц, и объем топлива, который может быть вычислен, используя общий объем жидкости в приемной колбе после испытания и всех операций промывки и ополаскивания (см. 2.7.6.1, приложение X2).

11.4.9 С учетом примечания 4 пробку исходного контейнера следует промывать 30 см³ профильтрованной промывочной жидкости и сливать ее в фильтрующую воронку на мембранный фильтр. Не промывают колпачок с внутренней и наружной стороны и не промывают наружную поверхность пробки.

11.4.10 Внутреннюю поверхность фильтрующей воронки промывают профильтрованной промывочной жидкостью. Не выключая вакуум, осторожно отсоединяют воронку от основания фильтра, ослабляя стопорное кольцо. Для обеспечения прохождения всего испытываемого продукта через мембранный фильтр аккуратно направляют струю профильтрованной промывочной жидкости от края к центру, чтобы не смыть ни малейшего загрязнения с поверхности мембранного фильтра. Эту операцию промывки выполняют для полного прохождения остатков топлива через мембранные фильтры, которые соединяют с фланцем воронки и основанием фильтра. После окончательной промывки несколько секунд поддерживают вакуум, чтобы удалить избыток профильтрованной промывочной жидкости с мембранного фильтра.

11.5 Чистым пинцетом аккуратно удаляют испытательный и контрольный мембранные фильтры с основания фильтра и помещают их на стеклянные стержни в чистую закрытую чашку Петри. Сушат и взвешивают мембранные фильтры, как указано в 10.1.2—10.1.5, соблюдая особую тщательность, чтобы не нарушить загрязнение на поверхности испытательного мембранного фильтра.

12 Вычисление и оформление результатов

12.1 Вычитают первоначальную массу испытательного мембранного фильтра W_1 из конечной массы W_2 .

12.2 Вычитают первоначальную массу контрольного мембранного фильтра W_3 из конечной массы W_4 .

12.3 Вычисляют общее загрязнение, мг/дм³, по формуле

$$\frac{(W_2 - W_1) - (W_4 - W_3)}{\text{профильтрованный объем, дм}^3} \quad (1)$$

Примечание 9 — Если для испытания (см. примечание 1) использовались мембранные фильтры одинаковой массы, $W_1 = W_3$ и скорректированную массу загрязнения в 12.3 обозначают $W_2 - W_4$.

12.4 Записывают загрязнение в виде механических частиц с точностью до 0,01 мг/дм³, а также объем испытанного образца.

13 Прецизионность и смещение

13.1 Прецизионность настоящего метода испытания определена по результатам межлабораторных испытаний¹⁾.

13.1.1 Повторяемость r

Расхождение между двумя последовательными результатами испытаний, полученными одним и тем же оператором на одной и той же аппаратуре в постоянных рабочих условиях на идентичном испытуемом материале в течение длительного времени при нормальном и правильном выполнении метода испытания, может превышать следующее значение только в одном случае из 20:

Диапазон, мг/дм ³	Повторяемость r
От 0 до 0,6 включ.	$0,415x^{0,5}$,

где x — среднееарифметическое значение двух результатов.

13.1.2 Воспроизводимость R

Расхождение между двумя единичными и независимыми результатами испытания, полученными разными операторами, работающими в разных лабораториях, на идентичном испытуемом материале в течение длительного времени, может превышать следующее значение только в одном случае из 20:

Диапазон, мг/дм ³	Воспроизводимость R
От 0 до 0,6 включ.	$0,725x^{0,5}$,

где x — среднееарифметическое значение двух результатов.

13.1.3 В таблице 1 приведены значения повторяемости и воспроизводимости для разных значений x .

Т а б л и ц а 1 — Статистическая информация по загрязнению в виде частиц

Средний результат, мг/дм ³	0,10	0,20	0,30	0,40	0,50	0,60
Повторяемость r	0,13	0,18	0,22	0,26	0,29	0,32
Воспроизводимость R	0,23	0,32	0,40	0,46	0,52	0,56

13.2 Смещение

Процедура определения загрязнений в виде частиц в авиационных турбинных топливах лабораторным фильтрованием не имеет смещения, т. к. этот показатель можно определить только в конкретном методе испытания.

¹⁾ Подтверждающие данные хранятся в штаб-квартире ASTM International и могут быть получены по запросу исследовательского отчета RR:D02-1384.

**Приложения X
(справочные)**

**X1 Оценка цвета мембранного фильтра после лабораторного фильтрования
авиационных топлив**

X1.1 Область применения

X1.1.1 Настоящее приложение характеризует процедуру оценки цвета мембранного фильтра после фильтрования образца авиационного топлива, доставленного в лабораторию. Оценка цвета мембранного фильтра можно использовать для качественной оценки уровня загрязнения в топливе или изменений других характеристик, определяемых визуально.

X1.1.1.1 Не существует никакой количественной взаимосвязи между гравиметрическими результатами испытания, полученными по методу настоящего стандарта, и оценками цвета мембраны, полученными по настоящему приложению.

X1.1.1.2 Настоящее приложение не заменяет гравиметрический метод определения загрязнений в виде частиц.

X1.2 Сущность метода

X1.2.1 Известный объем топлива пропускают через мембранный фильтр с размером пор 0,8 мкм. Цвет мембраны фильтра сравнивают с колориметрическим стандартом ASTM и определяют букву и номер оценки.

X1.3 Назначение и применение

X1.3.1 Оценка цвета мембранного фильтра обеспечивает простой способ обнаружения изменений в топливе. Изменения в цвете мембраны могут служить указанием на изменения уровня загрязнения топлива, их типа, системы перекачки топлива или условий процесса переработки. Цвет мембраны можно оценивать в сухом и сыром состояниях. Преимущество оценки в сухом состоянии состоит в том, что мембрана не изменяет цвет (окраску). Расхождение в цвете сухого и сырого мембранного фильтра может достигать пяти номеров, поэтому не следует проводить сравнение, основанное на смешанных оценках, полученных на мембранном фильтре в сухом и сыром состояниях. Только цвет сухого фильтра следует записывать как информацию для использования цвета.

X1.3.2 Наряду с классом цвета (окраски) следует указывать объем образца, поскольку образцы меньшего объема имеют заниженную цветность и полученный цвет (окраска) необязательно пропорционален объему образца.

Примечание X1.1 — Цвет сырой мембраны и/или образца объемом менее рекомендуемого может быть важным для опытного наблюдателя, знакомого с местными условиями. При выполнении гравиметрического испытания одновременно с определением цвета необходимо признать, что рекомендуемый объем испытываемого образца от 3,8 до 5 дм³ для гравиметрического испытания существенно меньше объема испытываемого образца, равного 10 дм³, для определения цвета в полевых условиях по ASTM D 2276. Исследовательский отчет RR: D02-1437¹⁾ показывает, что объем, израсходованный за определенное время, влияет на окраску (цвет) мембраны. Следовательно цвет разных объемов образца следует сравнивать только с результатами других испытаний, полученными при использовании такого же объема топлива. Образец объемом 10 дм³ повышает чувствительность и при использовании классов цвета сухой мембраны дает возможность обнаружения неувидимых изменений, которые могут предшествовать основной проблеме в изменении топлива.

X1.4 Аппаратура

X1.4.1 Аппаратура для фильтрования авиационного топлива через мембранный фильтр приведена при изложении метода испытания настоящего стандарта. Если необходим только цвет мембранного фильтра без гравиметрического определения, тогда требуется только один плоский, белый, не взвешенный мембранный фильтр с размером пор 0,8 мкм.

X1.5 Колориметрические стандарты²⁾

X1.5.1 Колориметрические стандарты ASTM состоят из трех шкал, поэтапно классифицированных с целью взятия вилку оттенков цвета, обычно встречающихся на мембранных фильтрах для реактивного топлива. В качестве шкал используют две цветовой и одну серую пластины, каждая из которых поделена на 11 ступеней с присвоением номера класса от 0 до 10.

¹⁾ Подтверждающие данные хранятся в штаб-квартире ASTM International и могут быть получены по запросу исследовательского отчета RR:D02-1437.

²⁾ Подтверждающие данные (включая «Спецификацию на колориметрические стандарты») находятся в ASTM International Headquarters, их можно получить по запросу Исследовательского отчета RR:D02-1145. Буклеты, соответствующие данной спецификации, также имеются в Gammon Technical Products, Inc., Highway 34, Manasquan, Nj 08736.

В таблице X1.1 приведены обозначения системы Манселла. Систему Манселла исторически используют для подготовки колориметрических стандартов для настоящего стандарта и их используют при арбитражных испытаниях. Поскольку многие вспомогательные средства оценки цвета рассчитаны на применение системы CIELAB, таблица X1.1 включает эти обозначения. Колориметрические стандарты должны соответствовать требованиям исследовательского отчета RR:D02-1145¹⁾.

Т а б л и ц а X1.1 — Колориметрические стандарты ASTM (условные обозначения систем Манселла и CIELAB)

Шкала A				
Номер класса	Манселл	CIELAB		
		L*	a*	b*
0	N9,6	98,99	0,00	-0,01
1	25YR9,3/0,5	94,03	1,41	2,01
2	25YR9,1	91,08	2,69	3,79
3	25YR8,5/2	86,21	5,27	7,43
4	25YR8/3	81,35	8,90	12,37
5	25YR7/4	71,60	12,41	16,88
6	25YR6/3,4	61,70	11,07	14,37
7	25YR5/2,8	51,57	9,60	11,66
8	25YR4/2,2	41,22	8,56	9,60
9	25YR3/1,5	30,77	6,85	6,84
10	25YR2,5/1	25,61	4,48	3,83
Шкала G				
Номер класса	Манселл	CIELAB		
		L*	a*	b*
0	N9,6/	98,99	0,00	-0,01
1	N9,3/	94,03	0,00	-0,01
2	N9/	91,08	0,00	-0,01
3	N8,5/	86,21	0,00	-0,01
4	N8/	81,35	0,00	-0,01
5	N7/	71,60	0,00	-0,01
6	N6/	61,70	0,00	-0,01
7	N5/	51,57	0,00	0,00
8	N4/	41,22	0,00	0,00
9	N3/	30,77	0,00	0,00
10	N2,5/	25,61	0,00	0,00
Шкала B				
Номер рейтинга	Манселл	CIELAB		
		L*	a*	b*
0	N9,6	96,99	0,00	-0,01
1	5Y93/0,5	94,03	-0,69	4,21
2	3,4Y9/1	91,08	-0,70	8,05
3	1,7Y8,5/2	86,21	0,13	14,89
4	10YR8/3	81,35	2,78	19,60
5	10YR7/4	71,60	4,50	25,82
6	10YR6/3,4	61,70	4,28	21,57
7	10YR5/2,8	51,57	4,09	17,64
8	10YR4/2,2	41,22	3,60	14,46
9	10YR3/1,6	30,77	2,88	9,68
10	10YR2,5/1	25,61	1,96	5,76

П р и м е ч а н и е X1.2 — Описание метода испытания приведено в ASTM D 2244 и ASTM D 1535.

¹⁾ Подтверждающие данные (включая «Спецификацию на колориметрические стандарты») находятся в ASTM International Headquarters, их можно получить по запросу Исследовательского отчета RR:D02-1145. Буклеты, соответствующие данной спецификации, также имеются в Gammon Technical Products, Inc., Highway 34, Manasquan, Nj 08736.

X1.5.1.1 Используемые диаграммы следует периодически проверять по эталонному набору колориметрических стандартов, чтобы исключить вероятность того, что солнечный свет или загрязнение, вследствие обращения с ними, могли значительно изменить цвета. Эталонный набор является новым набором колориметрических стандартов, хранящихся в темноте в сухом состоянии и используемых для проверки колориметрических стандартов или ежедневного применения.

X1.5.2 Производственные справочники по рейтингам цвета считают пригодными для использования до тех пор, пока цвет любого участка в диапазоне от 0 до 5 в шкалах A, B или G не изменится настолько сильно, что значение его рейтинга станет сравнимым с номером рейтинга следующего более светлого или более темного цвета. Если цвет станет таким темным, как значение рейтинга, обозначенное B2, равное 9, то партия производственных справочников по рейтингам непригодна, потому что образец, цвет которого является темным как B2, может быть оценен рейтингом B1.

X1.5.2.1 Если измеряют цвет прибором со снятием данных CIELAB, данные CIELAB L* сравнивают со значениями системы Манселла, приведенными в таблице X1.1. Таким образом, в приведенном выше примере B1 имеет L*, равную 98,99, и B2 имеет L*, равную 94,03. Если цвет, обозначенный B1, оценивают не более L* 94,03, партию справочников признают недействительной.

X1.5.2.2 Серии полных цветовых стандартов в таблице X1.1, представленные тремя цветовыми шкалами, описывают набор проб цветовой зоны всех образцов, который может наблюдаться при использовании настоящего стандарта, как установлено первоначальным исследованием. Таким образом, когда цвета (окраски) мембраны становятся темнее, они также становятся более насыщенными из-за увеличенного отложения загрязнения на мембранах фильтров. Процесс изменения цвета из-за старения цветовых шкал другой.

X1.5.3 Поставщик справочников по оценке цвета несет ответственность за уведомление ASTM, когда любая произведенная партия достигает статуса, не имеющего законной силы, на основании вышеуказанных параметров. Справочники по определению цвета, выпущенные до 1981 г., превышают эти пределы и не имеют законной силы.

X1.6 Проведение фильтрации

X1.6.1 Процедура, необходимая для фильтрации авиационного топлива через мембранный фильтр, описана в настоящем методе испытания. Оценка цвета может быть проведена на таком же мембранном фильтре, который использовали для определения массы гравиметрическим методом. В тех случаях, когда не требуется гравиметрическая масса, определенная весовым способом, можно исключить процедуры, относящиеся к определению расхождения в массе мембран.

X1.7 Процедура оценки цвета

X1.7.1 Для оценки цвета сухого мембранного фильтра его пинцетом помещают в чистую чашку Петри. Для облегчения работы мембранные фильтры следует располагать на чистых стеклянных опорных стержнях в чашке Петри. Чашку Петри со слегка приоткрытой крышкой помещают в термостат при температуре (90 ± 5) °C на 30 мин.

X1.7.2 Альтернативной процедурой высушивания является следующая процедура. Пинцетом удаляют мембрану и сушат, аккуратно располагая ее на впитывающей бумаге, расположенной на нагревателе, слабо нагреваемом и свободном от источников воспламенения горючих паров, или сушат на воздухе (обычно 3 ч) в месте, где нет пыли. Степень высушивания можно определить сравнением белого цвета наружной поверхности испытательной мембраны с новой мембраной.

Предупреждение — Сухнувший мембранный фильтр следует размещать вдали от источников воспламенения испаряющегося топлива.

X1.7.3 Для оценки цвета сырого мембранного фильтра его пинцетом помещают в чистую чашку Петри. Для облегчения работы мембранные фильтры следует располагать на чистых стеклянных опорных стержнях в чашке Петри. Сразу сравнивают мембранный фильтр с колориметрическими стандартами.

X1.7.4 На участке, защищенном от воздействия прямого солнечного света, сравнивают поверхность мембранного фильтра с колориметрическими стандартами ASTM. Выбирают цветовую или серую полоску, которая наиболее точно соответствует образцу.

X1.7.5 Процедуру сравнения следует проводить аккуратно, чтобы угол обзора был почти перпендикулярным, а тени не отбрасывались неровно на сравниваемые поверхности.

X1.8 Протокол испытания

X1.8.1 Записывают ближайший номер, соответствующий букве на шкале и номеру класса оценки. Если образец находится четко между двумя номерами класса оценки, записывают нижний номер.

X1.8.2 Если цвет мембранного фильтра не соответствует ни одной из стандартных цветовых шкал, устанавливают насыщенность цвета до ближайшего номера класса оценки и записывают цвет.

X1.8.3 Записывают использованный объем образца.

X1.8.4 Указывают, какой мембранный фильтр оценивали: сухой или сырой.

X2 Меры безопасности для предотвращения образования зарядов статического электричества

X2.1 В ASTM D 4865 установлено, что микрофильтры являются активными генераторами статического электричества. Это особенно относится к мембранным фильтрам, применяемым в настоящем стандарте.

X2.1.1 Причиной зарядов, которые разделяются в присутствии ионных загрязнений или присадок в топливе, при проведении испытания является поток топлива через мембранный фильтр. Заряды одной полярности переносятся движением топлива, в то время как противоположные заряды аккумулируются в пределах мембраны и ее держателя. Эти поверхностные заряды уходят через заземление.

X2.2 Скорость нейтрализации зарядов зависит от электрической проводимости топлива. Время ослабления (затухания) может быть от 10 до 100 с для топлива с низкой электрической проводимостью. В результате высокой скорости фильтрации через мембранный фильтр время для нейтрализации заряда незначительно. В связи с этим даже топлива с высокой электрической проводимостью могут вызвать заряды, накапливающиеся в держателе мембранного фильтра и приемнике, и вызвать значительные разности потенциалов между топливом и оборудованием. Использование стеклянной приемной колбы и размещение провода заземления в приемнике сводит к минимуму накопление потенциала в топливе.

X2.3 Несмотря на то, что заземление аппаратуры не предотвратит разделение зарядов или аккумуляцию зарядов в топливе, необходимо соединить все части фильтрующего аппарата проводом заземления. Важно, чтобы во время фильтрации не было ни одного несвязанного компонента из металла, поскольку они концентрируют заряд и накапливают потенциал, достаточный, чтобы вызвать статический разряд в пределах аппарата.

X2.4 Для того, чтобы убедиться, что соединение всех частей аппарата для фильтрации завершено, требуется провести проверку на электропроводность универсальным измерительным прибором. Между любыми двумя точками аппарата сопротивление должно быть не более 10 Ом.

X2.5 Встряхивание топлива при отборе проб (в пробоотборнике) или в колбе и перенос топлива в воронку также является источником возникновения зарядов. Заряд, разделенный на поверхности пробоотборника или колбы, будет уходить в землю, если оператор, встряхивающий пробоотборник, будет изолирован резиновыми сапогами. Операторам следует носить заземленный ремень на запястье для гарантии заземления.

X2.6 Подача топлива в воронку через раздаточный колпачок или пробку вместо выливания из пробоотборника исключает возможность распыливания и дает время для ослабления (затухания) зарядов от встряхивания.

X2.7 Другими целесообразными мерами сведения к минимуму возможности возникновения статического электричества во время лабораторного фильтрации являются следующие:

X2.7.1 Операторы должны работать в антистатических лабораторных костюмах.

X2.7.2 На пол следует постелить антистатический коврик.

X2.7.3 Генератор ионизированного воздуха вокруг аппарата помогает рассиванию зарядов.

X2.7.4 Следует носить защитную одежду, например фартуки, и пользоваться защитными масками при выполнении испытаний или наблюдении.

X2.7.5 Если отмечается статическое электричество или слышен хлопок или треск, испытание следует немедленно прекратить. Перед возобновлением испытания следует установить причину и вновь проверить заземление проводов для гарантии целостности проводимости.

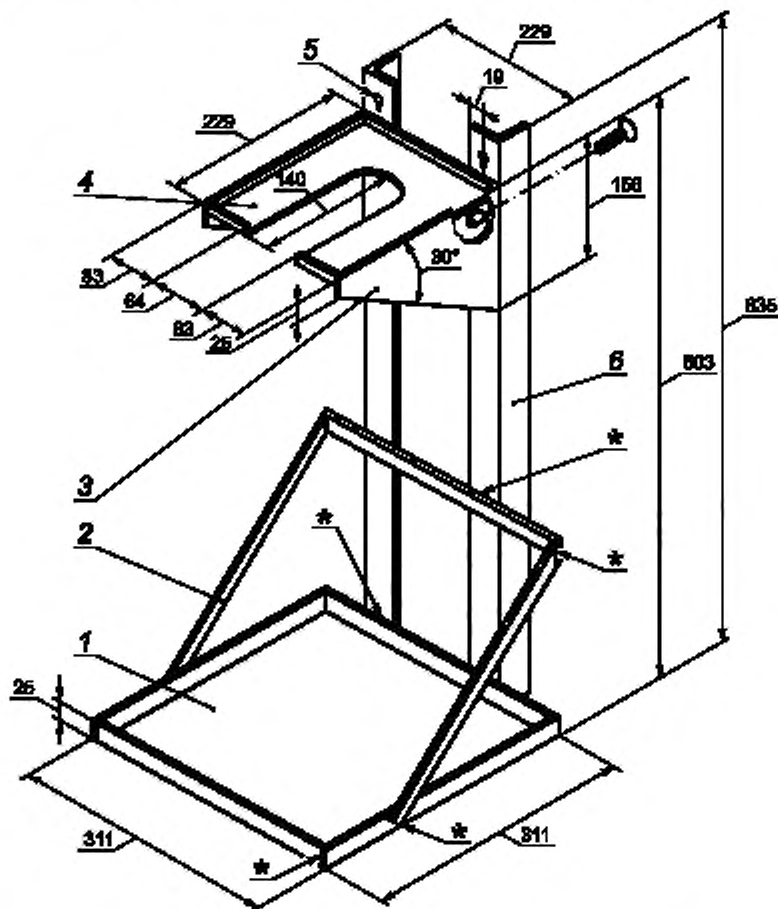
X2.7.6 Опыт применения в течение более 15 лет провода заземления, свернутого спиралью (кольцом) внутри стеклянной приемной колбы (см. рисунок 1), показал, что этот способ никогда не приводил к взрыву. Однако некоторые операторы предпочитают использовать неградуированную металлическую приемную колбу. В этом случае оператор должен соблюдать следующие меры предосторожности:

X2.7.6.1 Объем фильтрованной промывной жидкости, использованной в 11.4.8—11.4.10, должен определяться так, чтобы его можно было вычистить из общего объема в приемной колбе после завершения испытания и всех операций промывки и ополаскивания.

X2.7.6.2 Перед началом испытания приемная колба должна быть пустой.

Х3 Рекомендуемая схема штатива для аппарата

Х3.1 На рисунке Х3.1 приведена схема рекомендуемого штатива для аппарата.



1 — поддон из алюминия марки 14G, 2 — растяжка 6 × 25 мм из алюминия; 3 — кронштейн из алюминия марки 14G,
4 — алюминиевая полка толщиной 3,2 мм, 5 — отверстие для крепления (обычно в трех местах);
6 — алюминиевый уголок 6 × 38 × 38 мм

Примечание — «*» — участок шва, полученный спирально-дуговой сваркой.

Рисунок Х3.1 — Штатив

Х4 Специальные процедуры очистки в пыльных помещениях

Х4.1 Может возникнуть необходимость проведения настоящего испытания в очень удаленных местах в ангарах или зданиях, которые обычно не используются для лабораторных работ. Количество загрязнения, определяемое настоящим методом, может быть незначительным, так что необходимо предотвратить попадание инородных веществ из других источников (включая воздушную пыль).

Х4.2 Если испытания проводят в пыльном помещении, используют полиэтиленовую пленку или любую другую пленку, устойчивую к воздействию промывных жидкостей, для укрывания чистых компонентов и оборудования.

Х4.3 Рекомендуется укрывать пленкой все, указанное в разделе 9; 10.1; 11.2 и 11.4.3 настоящего стандарта.

Приложение ДА
(справочное)

Сведения о соответствии ссылочных стандартов межгосударственным стандартам

Таблица ДА.1

Обозначение ссылочного стандарта	Степень соответствия	Обозначение и наименование соответствующего межгосударственного стандарта
ASTM D 56	—	*
ASTM D 93	—	*
ASTM D 1193	—	*
ASTM D 1535	—	*
ASTM D 2244	—	*
ASTM D 2276	—	*
ASTM D 3828	—	*
ASTM D 4306	—	*
ASTM D 4865	—	*
ASTM D 6615	—	*
* Соответствующий межгосударственный стандарт отсутствует. До его принятия рекомендуется использовать перевод на русский язык данного стандарта.		

УДК 665.743.3:006.354

МКС 75.160.20

Ключевые слова: авиационное топливо, определение механических примесей

Редактор *Е.И. Мосур*
Технический редактор *В.Н. Прусакова*
Корректор *О.В. Лазарева*
Компьютерная верстка *Е.О. Асташина*

Сдано в набор 19.08.2019. Подписано в печать 09.09.2019. Формат 60×84¹/₈. Гарнитура Ариал.
Усл. печ. л. 2,32. Уч.-изд. л. 1,80.

Подготовлено на основе электронной версии, предоставленной разработчиком стандарта

Поправка к ГОСТ 32401—2013 Топлива авиационные. Метод определения механических примесей

В каком месте	Напечатано	Должно быть
Предисловие. Пункт 3. Таблица согласования	—	Узбекистан UZ Узстандарт

(ИУС № 7 2015 г.)