

---

МЕЖГОСУДАРСТВЕННЫЙ СОВЕТ ПО СТАНДАРТИЗАЦИИ, МЕТРОЛОГИИ И СЕРТИФИКАЦИИ  
(МГС)  
INTERSTATE COUNCIL FOR STANDARDIZATION, METROLOGY AND CERTIFICATION  
(ISC)

---

МЕЖГОСУДАРСТВЕННЫЙ  
СТАНДАРТ

ГОСТ  
IEC 60335-2-14—  
2013

---

# БЕЗОПАСНОСТЬ БЫТОВЫХ И АНАЛОГИЧНЫХ ЭЛЕКТРИЧЕСКИХ ПРИБОРОВ

Часть 2-14

## Частные требования к кухонным машинам

(IEC 60335-2-14:2006,  
Household and similar electrical appliances — Safety — Part 2-14: Particular  
requirements for kitchen machines, IDT)

Издание официальное



Москва  
Стандартинформ  
2019

## Предисловие

Цели, основные принципы и общие правила проведения работ по межгосударственной стандартизации установлены ГОСТ 1.0 «Межгосударственная система стандартизации. Основные положения» и ГОСТ 1.2 «Межгосударственная система стандартизации. Стандарты межгосударственные, правила и рекомендации по межгосударственной стандартизации. Правила разработки, принятия, обновления и отмены»

### Сведения о стандарте

1 ПОДГОТОВЛЕН Обществом с ограниченной ответственностью «МП Сертификационная лаборатория бытовой электротехники ТЕСТБЭТ» (ООО «ТЕСТБЭТ») в рамках Технического комитета по стандартизации ТК 19 «Электрические приборы бытового назначения» на основе собственного перевода на русский язык англоязычной версии стандарта, указанного в пункте 5

2 ВНЕСЕН Федеральным агентством по техническому регулированию и метрологии

3 ПРИНЯТ Межгосударственным советом по стандартизации, метрологии и сертификации (протокол от 14 ноября 2013 г. № 44)

За принятие проголосовали:

Краткое наименование страны по МК (ИСО 3166) 004—97	Код страны по МК (ИСО 3166) 004—97	Сокращенное наименование национального органа по стандартизации
Армения	AM	Минэкономики Республики Армения
Казахстан	KZ	Госстандарт Республики Казахстан
Киргизия	KG	Кыргызстандарт
Россия	RU	Росстандарт

4 Приказом Федерального агентства по техническому регулированию и метрологии от 22 ноября 2013 г. № 1681-ст межгосударственный стандарт ГОСТ IEC 60335-2-14—2013 введен в действие в качестве национального стандарта Российской Федерации с 1 января 2015 г.

5 Настоящий стандарт идентичен международному стандарту IEC 60335-2-14:2006 «Бытовые и аналогичные электрические приборы. Безопасность. Часть 2-14. Частные требования к кухонным машинам», издание 5.1 («Household and similar electrical appliances — Safety — Part 2-14: Particular requirements for kitchen machines», IDT)

6 Настоящий стандарт направлен на реализацию статьи 12 Федерального закона «О техническом регулировании» в части принципа разработки национальных стандартов Российской Федерации на основе применения международных стандартов.

Международный стандарт разработан Международной электротехнической комиссией (IEC).

Наименование настоящего стандарта изменено относительно наименования указанного международного стандарта для приведения в соответствие с ГОСТ 1.5 (подраздел 3.6)

7 ВВЕДЕН ВПЕРВЫЕ

8 ПЕРЕИЗДАНИЕ. Май 2019 г.

*Информация о введении в действие (прекращении действия) настоящего стандарта и изменений к нему на территории указанных выше государств публикуется в указателях национальных стандартов, издаваемых в этих государствах, а также в сети Интернет на сайтах соответствующих национальных органов по стандартизации.*

*В случае пересмотра, изменения или отмены настоящего стандарта соответствующая информация будет опубликована на официальном интернет-сайте Межгосударственного совета по стандартизации, метрологии и сертификации в каталоге «Межгосударственные стандарты»*

© Стандартиформ, оформление, 2016, 2019



В Российской Федерации настоящий стандарт не может быть полностью или частично воспроизведен, тиражирован и распространен в качестве официального издания без разрешения Федерального агентства по техническому регулированию и метрологии

## Содержание

1 Область применения . . . . .	1
2 Нормативные ссылки . . . . .	2
3 Термины и определения . . . . .	2
4 Общие требования . . . . .	5
5 Общие условия испытаний . . . . .	5
6 Классификация . . . . .	5
7 Маркировка и инструкции . . . . .	5
8 Защита от доступа к токоведущим частям . . . . .	6
9 Пуск электромеханических приборов . . . . .	6
10 Потребляемая мощность и ток . . . . .	6
11 Нагрев . . . . .	6
12 Свободен . . . . .	8
13 Ток утечки и электрическая прочность при рабочей температуре . . . . .	8
14 Динамические перегрузки по напряжению . . . . .	8
15 Влагостойкость . . . . .	8
16 Ток утечки и электрическая прочность . . . . .	9
17 Защита от перегрузки трансформаторов и соединенных с ними цепей . . . . .	9
18 Износостойкость . . . . .	9
19 Ненормальная работа . . . . .	9
20 Устойчивость и механические опасности . . . . .	9
21 Механическая прочность . . . . .	14
22 Конструкция . . . . .	14
23 Внутренняя проводка . . . . .	15
24 Комплектующие изделия . . . . .	15
25 Присоединение к источнику питания и внешние гибкие шнуры . . . . .	15
26 Зажимы для внешних проводов . . . . .	15
27 Заземление . . . . .	16
28 Винты и соединения . . . . .	16
29 Воздушные зазоры, пути утечки и непрерывная изоляция . . . . .	16
30 Теплостойкость и огнестойкость . . . . .	16
31 Стойкость к коррозии . . . . .	16
32 Радиация, токсичность и подобные опасности . . . . .	16
Приложения . . . . .	18
Приложение С (обязательное) Испытание двигателей на старение . . . . .	18
Приложение АА (обязательное) Альтернативные испытания сита центробежных соковыжималок . . . . .	19
Приложение ДА (справочное) Сведения о соответствии ссылочных международных стандартов межгосударственным стандартам . . . . .	21
Библиография . . . . .	22

## Введение

В соответствии с Соглашением по техническим барьерам в торговле Всемирной торговой организации (Соглашение по ТБТ ВТО) применение международных стандартов является одним из важных условий, обеспечивающих устранение технических барьеров в торговле.

Применение международных стандартов осуществляется путем принятия международных стандартов в качестве региональных или национальных стандартов.

С целью обеспечения взаимопонимания национальных органов по стандартизации в части применения международного стандарта Международной электротехнической комиссии (IEC) подготовлен ГОСТ IEC 60335-2-14 «Безопасность бытовых и аналогичных электрических приборов. Часть 2-14. Частные требования к кухонным машинам».

Настоящий стандарт относится к группе стандартов, регламентирующих требования безопасности бытовых и аналогичных электрических приборов, состоящей из части 1 (ГОСТ МЭК 60335-1—2008 — общие требования безопасности приборов), а также частей, устанавливающих частные требования к конкретным видам приборов.

Стандарт применяют совместно с ГОСТ МЭК 60335-1—2008.

Методы испытаний выделены курсивом.

Термины, применяемые в настоящем стандарте, выделены полужирным шрифтом.

Номера пунктов настоящего стандарта, которые дополняют разделы ГОСТ МЭК 60335-1—2008, начинаются со 101.

Текст Изменения № 1 (2008) к международному стандарту IEC 60335-2-14:2006 выделен сплошной вертикальной линией, расположенной справа (нечетные страницы), слева (четные страницы) от приведенного текста изменения.

Изменение наименования стандарта и раздела 3 вызвано необходимостью приведения в соответствии с ГОСТ 1.5—2001.

**БЕЗОПАСНОСТЬ БЫТОВЫХ И АНАЛОГИЧНЫХ ЭЛЕКТРИЧЕСКИХ ПРИБОРОВ****Часть 2-14****Частные требования к кухонным машинам**

Safety household and similar electrical appliances. Part 2-14. Particular requirements for kitchen machines

Дата введения — 2015—01—01

**1 Область применения**

Этот раздел части 1 заменен следующим.

Настоящий стандарт устанавливает требования безопасности электрических кухонных машин для бытового и аналогичного применения **номинальным напряжением** не более 250 В.

Примечание 101 — Примерами таких приборов являются:

- ломтерезки для бобовых;
- соковыжималки для ягод;
- **блендеры**;
- ножи для открывания консервов;
- центробежные соковыжималки;
- маслобойки;
- соковыжималки для цитрусовых;
- кофемолки с вместимостью загрузочного накопителя, не превышающей 500 г;
- взбивалки для крема;
- взбивалки для яиц;
- **пищевые миксеры**;
- **кухонные комбайны**;
- зернодробилки с вместимостью чаши, не превышающей 3 л;
- терки;
- мороженицы, в том числе используемые в холодильниках и морозильниках;
- ножепочки;
- ножи;
- **мясорубки**;
- лапшерезки;
- картофелечистки;
- шинковки;
- просеивающие машины;
- машины для нарезки ломтиков.

Приборы, предназначенные для обычного бытового и аналогичного применения, которые могут быть использованы неспециалистами в магазинах, в легкой промышленности и на фермах, входят в область распространения настоящего стандарта. Однако если прибор предназначен для профессионального использования при приготовлении пищи для коммерческого применения, то прибор не считают предназначенным только для бытового и аналогичного использования.

Примечание 102 — Использование кухонных машин в помещениях в частных пансионатах, например, рассматривается как бытовое использование.

Насколько это возможно, настоящий стандарт устанавливает основные виды опасностей при использовании приборов, с которыми люди сталкиваются внутри и вне дома. Настоящий стандарт не учитывает опасности, возникающие:

- при использовании приборов без надзора и инструкций людьми (включая детей), у которых есть физические, нервные или психические отклонения или недостаток опыта и знаний, препятствующие безопасной эксплуатации прибора без надзора и инструкций;
- при использовании приборов детьми для игр.

#### Примечания

103 Следует учитывать, что:

- для приборов, предназначенных для использования в транспортных средствах или на борту судов или самолетов, могут быть необходимы дополнительные требования;
- во многих странах национальные органы здравоохранения, охраны труда, водоснабжения и др. предъявляют к приборам дополнительные требования.

104 Настоящий стандарт не распространяется:

- на машины для нарезки ломтиков, имеющие дисковый нож, лезвие которого расположено под углом, превышающим 45° к вертикали;
- на измельчители пищевых отходов (IEC 60335-2-16);
- на мороженицы со встроенными мотор-компрессорами (IEC 60335-2-24);
- на кухонные машины, предназначенные для коммерческого использования (IEC 60335-2-64);
- на кухонные машины, предназначенные для промышленных целей;
- на приборы, предназначенные для применения в местах, где преобладают особые условия, например коррозийная или взрывоопасная среда (пыль, пар или газ).

## 2 Нормативные ссылки

Этот раздел части 1 применяют, за исключением следующего.

#### Дополнение

IEC 60811-1-4:1985\*, Common test methods for insulating and sheathing materials of electric cables — Part 1: Methods for general application — Section Four: Tests at low temperature. Amendment 1 (1993). Amendment 2 (2001) [Материалы для изоляции и оболочек электрических кабелей. Общие методы испытаний. Часть 1. Методы общего применения. Раздел 4. Испытание при низкой температуре. Изменение 1 (1993). Изменение 2 (2001)]

## 3 Термины и определения

Этот раздел части 1 применяют, за исключением следующего.

#### 3.1.9 Замена

**нормальная работа** (normal operation): Работа прибора при условиях, указанных в 3.1.9.101—3.1.9.119, или при **номинальной потребляемой мощности**, если это является более неблагоприятным.

#### Примечания

101 Если условия не указаны, прибор работает с самой неблагоприятной нагрузкой, указанной в инструкциях.

102 **Номинальная потребляемая мощность** достигается путем приложения постоянного момента к прибору, установленному в обычное положение использования, и без воздействия на него расбалансирующей силы большей, чем та, которая возникает при обычном использовании.

103 Работа при **номинальной потребляемой мощности** считается более неблагоприятной, если потребляемая мощность, определенная при испытании по 10.1, отличается от **номинальной потребляемой мощности** более чем:

- на минус 20 % для приборов, имеющих **номинальную потребляемую мощность**, не превышающую 300 Вт;
- на минус 15 % (или минус 60 Вт, если больше) для приборов, имеющих **номинальную потребляемую мощность**, превышающую 300 Вт.

3.1.9.101 Соковыжималки для ягод заполняют одним килограммом ягод, таких как смородина, крыжовник или виноград. Толкатели должны прижимать ягоды с силой 5 Н.

3.1.9.102 **Пищевые блендеры** работают с чашей, заполненной смесью до максимального маркированного уровня, состоящей из двух массовых частей вымоченной моркови и трех частей воды. Если данный уровень не указан, чашу заполняют на две трети от ее общей вместимости. Морковь вымачивают в воде 24 ч и режут так, чтобы размеры кусочков не превышали 15 мм. Если чаша не предусмотрена, используют цилиндрическую чашу вместимостью приблизительно 1 л и с внутренним диаметром приблизительно 110 мм.

\* Заменен на IEC 60811-504:2012; IEC 60811-505:2012; IEC 60811-5-6:2012.

**Блендеры для жидкости** работают с водой вместо смеси.

3.1.9.103 Ножи для открывания консервов работают с консервными банками из луженой стали диаметром приблизительно 100 мм.

3.1.9.104 Центробежные соковыжималки работают с морковью, которая была вымочена в воде приблизительно 24 ч. 5 кг вымоченной моркови постепенно помещают в соковыжималку, имеющую отдельные выходы для сока и отходов. Прочие соковыжималки заполняют порциями моркови по 0,5 кг, если иное не указано в инструкциях. Толкатели прижимают морковь с силой 5 Н.

3.1.9.105 Терки для сыра работают с куском 250 г твердого сыра пармезан, отобранного из головки сыра возрастом примерно 16 мес, и которая имеет как минимум одну плоскую поверхность. Силу 10 Н прилагают к сыру, если сила не прилагается автоматически.

3.1.9.106 Маслобойки заполняют смесью из восьми частей по массе жирных сливок и одной части пахты. Количество смеси должно быть максимальным в такой степени, которая позволит маслобойке работать без перелива.

3.1.9.107 Соковыжималки для цитрусовых работают с половинками апельсинов, которые прижимают к конусу с силой 50 Н.

3.1.9.108 Кофемолки, имеющие отдельный контейнер для сбора молотого кофе, работают с загрузочным накопителем, заполненным жареными кофейными зёрнами.

Другие кофемолки работают с загрузочным накопителем, заполненным максимальным количеством жареных кофейных зёрен, указанным в инструкциях.

Примечание — Если необходимо, кофейные зёрна выдерживают в течение 24 ч при температуре  $(30 \pm 2) ^\circ\text{C}$  и относительной влажности  $(60 \pm 2) \%$ .

Управляющие устройства устанавливают в положение самого мелкого помола.

3.1.9.109 Взбиватели для крема и венчики для яиц работают в воде с рабочей частью, погруженной на 80 % длины в чашу с водой.

3.1.9.110 **Пищевые миксеры** с венчиками для замешивания теста для пирожных работают с лопастями венчиков как можно ближе к дну чаши, содержащей сухой песок с размером зерна от 170 до 250 мкм включительно. Высота песка в чаше составляет примерно 80 % длины рабочей части венчика.

**Пищевые миксеры** с тестомешалками для замешивания дрожжевого теста работают с тестомешалками в чаше, заполненной смесью муки и воды.

Примечания

1 Мука должна содержать протеина  $(10 \pm 1) \%$ , с незначительным содержанием воды в муке и без химических добавок.

2 Свежесть муки должна быть более двух недель, но менее 4 мес. Ее следует хранить в пластиковых пакетах, по возможности с небольшим количеством воздуха.

Чашу наполняют мукой массой (в граммах), равной 35 % ее вместимости (в кубических сантиметрах); 72 г воды температурой  $(25 \pm 1) ^\circ\text{C}$  добавляют на каждые 100 г муки.

Примечание 3— Количество воды составляет в 1,2 раза больше той, которая необходима для консистенции смеси в 500 единиц по Брабандеру при температуре  $(29 \pm 1) ^\circ\text{C}$ , измеренной с использованием фаринографа.

Для **ручных пищевых миксеров** тестомешалки движутся в форме восьмерки со скоростью от 10 до 15 движений в минуту. Тестомешалки должны касаться стенки чаши в противоположных точках и быть в контакте с дном чаши. Если чаша не предусмотрена, используют чашу высотой приблизительно 130 мм и с внутренним диаметром приблизительно 170 мм сверху, сужающимся приблизительно до 150 мм к низу. Внутренняя поверхность чаши должна быть гладкой, а стенки и дно должны иметь плавный переход.

3.1.9.111 **Кухонные комбайны** работают, как указано для **пищевых миксеров** с тестомешалками для замешивания дрожжевого теста. Однако количество смеси является максимально заявленным в инструкциях. Если используют высокоскоростное вращающееся вспомогательное устройство для приготовления теста, применяют только 60 г воды на каждые 100 г муки.

Примечания

1 При использовании высокоскоростного вращающегося вспомогательного устройства количество воды такое, которое необходимо для консистенции смеси в 500 единиц по Брабандеру при температуре  $(29 \pm 1) ^\circ\text{C}$ , измеренной с использованием фаринографа.

2 Если инструкции для замешивания дрожжевого теста не предусмотрены, **кухонный комбайн** работает с использованием рецепта, который дает результат в самых неблагоприятных условиях.



3.1.9.112 Зернодробилки работают с загрузочным накопителем, заполненным пшеницей; управляющие устройства устанавливают в положение самого мелкого помола.

**Примечания**

1 Если необходимо, пшеницу выдерживают в течение 24 ч при температуре  $(30 \pm 2) ^\circ\text{C}$  и относительной влажности  $(60 \pm 2) \%$ .

2 Кукурузу используют вместо пшеницы тогда, когда в инструкции указано, что ее можно молоть.

3.1.9.113 Мороженицы работают со смесью 60 % воды, 30 % сахара, 5 % лимонного сока и 5 % взбитого яичного белка по массе. Количество смеси является максимальным, указанным в инструкциях. Если отсутствует указанный максимум, контейнер должен быть заполнен до максимальной вместимости.

Съемные элементы для охлаждения мороженого предварительно охлаждают в течение 24 ч при температуре минус  $(20 \pm 5) ^\circ\text{C}$ .

Для приборов, охлаждаемых льдом, контейнер охлаждения заполняют льдом в соответствии с инструкциями: 200 г соли должно быть добавлено на каждый 1 кг льда.

Мороженицы для использования в холодильниках и морозильниках располагают на теплоизоляционном материале толщиной примерно 20 мм. Они работают без нагрузки при температуре окружающей среды минус  $(4 \pm 1) ^\circ\text{C}$ .

3.1.9.114 Ножи работают путем нарезки батона твердой колбасы при измерении потребляемой мощности. Колбасу, составляющую приблизительно 55 мм в диаметре, режут на кусочки толщиной приблизительно 5 мм: к ножу должна прилагаться сила приблизительно 10 Н. Колбасу выдерживают не менее 4 ч при температуре  $(23 \pm 2) ^\circ\text{C}$  перед нарезкой.

**Примечание** — Салами является подходящей твердой колбасой.

Для прочих испытаний ножи работают с режущей кромкой лезвия, прижатой поперек мягкой древесины с поперечным сечением приблизительно  $50 \times 100$  мм. Силу постепенно прикладывают к ножу до тех пор, пока потребляемая мощность, измеренная при резке колбасы, не будет достигнута.

3.1.9.115 В **мясорубки** подают бескостную постную мякоть говядины, которая должна быть нарезана на кусочки размером приблизительно  $20 \times 20 \times 60$  мм. Толкатели должны прижимать мясо с силой 5 Н.

**Примечание** — Допускается использовать тормозящее устройство для получения среднего значения нагрузки, которая определена путем рубки мяса в течение 2 мин.

3.1.9.116 В лапшерезки подают тесто, приготовленное из 225 г пшеничной муки, 1 яйца (приблизительно 55 г),  $15 \text{ см}^3$  растительного масла и  $45 \text{ см}^3$  воды. Толкатели прижимают тесто с силой 5 Н.

3.1.9.117 Картофелечистки контейнерного типа работают в состоянии, когда заполнены водой и картофелем. Используют 5 кг картофеля приблизительно сферической формы, каждый килограмм содержит от 12 до 15 картофелин.

**Ручные картофелечистки** работают путем очистки картофеля.

3.1.9.118 Овощные терки и шинковки работают с морковью, которая была вымочена в воде приблизительно 24 ч и порезана на подходящие кусочки. Используют пять партий, каждая содержит 0,5 кг вымоченной моркови. Толкатели прижимают морковь с силой 5 Н.

3.1.9.119 Ломтерезки для бобовых, ножеточки, просеивающие машины и машины для нарезки ломтиков работают без нагрузки.

3.101 **пищевой миксер** (food mixer): Прибор, предназначенный для смешивания пищевых ингредиентов.

3.102 **кухонный комбайн** (food processor): Прибор, предназначенный для мелкой рубки порций мяса, сыра, овощей и прочих пищевых продуктов посредством режущих лезвий, вращающихся в контейнере.

**Примечания**

1 Прочие функции могут осуществляться вращающимися ножами, дисками, лопастями или схожими средствами, используемыми на месте режущих лезвий.

2 Чоплеры рассматривают как **кухонные комбайны**.

3.103 **мясорубка** (mincer): Прибор, предназначенный для мелкой резки мяса и других пищевых продуктов в результате действия подающего шнека, ножей и перфорированных решеток.

3.104 **выключатель с самовозвратом** (biased-off switch): Выключатель, который автоматически возвращается в положение «**ВЫКЛ.**», когда освобождается его приводной элемент.

3.105 **блендер** (blender): Прибор, предназначенный для измельчения твердых продуктов, таких как лед, овощи или фрукты, и превращения их в смесь или для соединения жидкостей и твердых веществ в смесь (**пищевые блендеры**), или для смешивания только жидкостей (**блендеры для жидкости**).

3.106 **беспроводной блендер** (cordless blender): **Блендер**, имеющий двигатель, который присоединяется к питанию только тогда, когда располагается на соответствующей подставке.

## 4 Общие требования

Этот раздел части 1 применяют.

## 5 Общие условия испытаний

Этот раздел части 1 применяют, за исключением следующего.

### 5.2 Дополнение

#### Примечания

101 Три дополнительные кофемолки и зернодробилки требуются для испытания по 19.102.

102 Дополнительное испытание по 25.14 проводят на отдельном приборе.

### 5.6 Изменение

*Управляющие устройства скорости настраивают в соответствии с инструкциями.*

## 6 Классификация

Этот раздел части 1 применяют, за исключением следующего.

### 6.1 Дополнение

**Ручные кухонные машины** должны быть **класса II** или **III** защиты от поражения электрическим током. Однако они могут быть **класса 0** или **I**, если их **номинальное напряжение** не превышает 150 В.

## 7 Маркировка и инструкции

Этот раздел части 1 применяют, за исключением следующего.

### 7.1 Изменение

Приборы должны быть промаркированы **номинальной потребляемой мощностью**.

#### Дополнение

Подставки, поставляемые с **беспроводными блендерами**, должны иметь маркировку:

- наименования торговой марки или товарного знака изготовителя, или ответственного поставщика;

- модели или типа.

### 7.12 Дополнение

Инструкции должны указывать время работы и установки скорости для дополнительных насадок.

Дополнительные насадки, отличные от тех, которые поставляются с прибором, должны иметь инструкции по безопасному использованию.

Инструкции машин для нарезки ломтиков с основанием, имеющим плоскую поверхность под подвижным столом подачи, должны содержать следующую информацию:

- данный прибор должен использоваться с установленными подвижным столом подачи и держателем продукта за исключением, если это невозможно из-за размера или формы пищевого продукта.

Инструкции **кухонных комбайнов** и **блендеров** должны предостерегать от потенциальных травм в случае неправильного использования. Они должны указывать, что необходима осторожность при обращении с острыми режущими лезвиями при опорожнении чаши и в ходе чистки.

Инструкции для **ручных блендеров** должны содержать следующую информацию:

- необходимо всегда отключать блендер от питания, если он оставлен без присмотра, и перед сборкой, разборкой или чисткой;

- не позволять детям использовать блендер без присмотра.

Инструкции для **центробежных соковыжималок** должны содержать следующее:

Предупреждение! Не использовать прибор, если вращающееся сито повреждено.

Инструкции для **беспроводных блендеров** должны указывать, что **блендер** предназначен для использования только со штатной подставкой.

Если **блендер** и подставка **беспроводного блендера** могут быть подняты вместе путем захвата за ручку **блендера**, инструкции должны содержать следующее предупреждение:

**ОСТОРОЖНО!** Убедитесь в том, что блендер выключен перед извлечением его из стойки.

Инструкции должны включать в себя подробные сведения о том, как чистить поверхности, соприкасающиеся с пищей.

## 8 Защита от доступа к токоведущим частям

Этот раздел части 1 применяют.

## 9 Пуск электромеханических приборов

Этот раздел части 1 не применяют.

## 10 Потребляемая мощность и ток

Этот раздел части 1 применяют, за исключением следующего.

### 10.1 Дополнение

Характерным периодом является период времени 2 мин или время, указанное в 11.7 для одного цикла работы, в зависимости от того, что короче.

## 11 Нагрев

Этот раздел части 1 применяют, за исключением следующего.

### 11.7 Замена

*Прибор работает в течение указанного периода времени и где указано соответствующее число циклов.*

#### Примечания

1 При использовании **номинальной потребляемой мощности** для создания нагрузки (согласно 3.1.9, примечание 103) период, для которого применяется **номинальная потребляемая мощность**, для некоторых функций или кухонных машин должен быть определен при первом применении нагрузки, подробно описанной в 3.1.9.

Например:

- период в 11.7.104 получен с использованием нагрузки, описанной в 3.1.9.103;
- период в 11.7.106 получен с использованием нагрузки, описанной в 3.1.9.105;
- период в 11.7.108 получен с использованием нагрузки, описанной в 3.1.9.108;
- период в 11.7.111 получен с использованием нагрузки, описанной в 3.1.9.111 (для **кухонных комбайнов**, если инструкции для замешивания дрожжевого теста не предусмотрены);
- период в 11.7.112 получен с использованием нагрузки, описанной в 3.1.9.112;
- период в 11.7.116 получен с использованием нагрузки, описанной в 3.1.9.117 (для других приборов, кроме ручных картофелечисток);
- период в 11.7.117 получен с использованием нагрузки, описанной в 3.1.9.118.

2 Если используют **номинальную потребляемую мощность** для создания нагрузки (согласно 3.1.9, примечание 103) и если инструкции для замешивания дрожжевого теста предусмотрены, то число циклов, которые должны быть применены в 11.7.111, определяется путем первого подсчета числа циклов, необходимых для обработки не менее 1 кг муки с использованием нагрузки, описанной в 3.1.9.111.

*Если данный период превышает указанный в инструкциях и если ограничения превышения температуры по таблице 3 превышены, испытание проводят с использованием максимального количества загрузки для обработки, указанного в инструкциях в течение указанного числа циклов:*

*- максимального периода, установленного в инструкциях, плюс 1 мин для указанных периодов работы, не превышающих 7 мин;*

- максимального периода, установленного в инструкциях, для указанных периодов работы, превышающих 1 мин.

Если необходимо выполнить несколько операций для получения данных периодов, периоды покоя в соответствующих случаях равняются времени, затраченному на опорожнение и повторное наполнение контейнера максимальным количеством ингредиентов, установленных в инструкциях.

Приборы, имеющие таймер, работают в течение максимального периода, который допускается таймером.

11.7.101 Ломтерезки для бобовых, маслобойки, просеивающие машины и машины для нарезки ломтиков работают в течение 30 мин.

11.7.102 Соковыжималки для ягод, **мясорубки** и лопштерезки работают в течение 15 мин.

11.7.103 **Блендеры**, которые следует поддерживать во включенном состоянии рукой, и **ручные блендеры** работают в течение 1 мин с управляющим устройством, настроенным на максимальную уставку. Работу выполняют пять раз с периодом покоя 1 мин, в ходе которого смесь заменяют.

Для прочих **блендеров** период работы составляет 3 мин, работу следует выполнять 10 раз.

11.7.104 Ножи для открывания консервов работают до тех пор, пока консервная банка не будет полностью открыта. Данную операцию выполняют пять раз с периодами покоя 15 с.

11.7.105 Центробежные соковыжималки, имеющие отдельные выходы для сока и отходов, работают в течение 30 мин.

Другие центробежные соковыжималки работают в течение 2 мин. Операцию выполняют 10 раз с периодами покоя 2 мин.

11.7.106 Терки работают до тех пор, пока сыр не будет истерт.

11.7.107 Соковыжималки для цитрусовых работают в течение 15 с, в ходе которых выжимаются две половинки фрукта. Операцию выполняют 10 раз с периодами покоя 15 с.

#### Примечания

1 Прибор оставляют на холостом ходу в течение периодов покоя, если только он не выключается автоматически.

2 Если необходимо, фруктовые отходы удаляют во время периодов покоя.

11.7.108 Кофемолки, имеющие отдельный контейнер для сбора молотого кофе, работают до тех пор, пока контейнер не заполнится, если только загрузочный накопитель не опустошится первым. Данную операцию выполняют дважды с периодом покоя 1 мин.

Другие кофемолки работают до тех пор, пока кофейные зерна не будут полностью перемолоты, или в течение 30 с, если это является более продолжительным временем. Операцию выполняют три раза с периодами покоя 1 мин.

11.7.109 Взбиватели для крема и взбиватели для яиц работают в течение 10 мин с управляющим устройством, настроенным на максимальную уставку.

11.7.110 **Пищевые миксеры** с венчиками для взбивания теста для пирожных работают в течение 15 мин, если только они не имеют **выключателя с самовозвратом**, в этом случае они работают в течение 5 мин.

**Пищевые миксеры** с тестомешалками для замешивания дрожжевого теста работают в течение:

- 5 мин для **ручных пищевых миксеров**;

- 10 мин для **прочих пищевых миксеров**.

В течение первых 30 с управляющее устройство настраивают на минимальную уставку, после чего управляющее устройство настраивают в положение для замешивания дрожжевого теста, указанное в инструкциях.

Примечание — Если действие замешивания автоматически останавливается, когда тесто готово, испытание прекращают.

11.7.111 **Кухонные комбайны** работают с уставкой управляющего устройства и периодом, указанными в инструкциях для замешивания дрожжевого теста. Данную операцию выполняют пять раз или в достаточном количестве раз для обработки не менее 1 кг муки, смотря, что меньше. Однако выполняют не менее двух операций с периодом покоя 2 мин между каждой операцией.

Если инструкции для замешивания дрожжевого теста не предусмотрены, **кухонный комбайн** работает при самых неблагоприятных условиях, указанных в инструкциях. Операцию проводят три раза.

11.7.112 Зернодробилки работают до тех пор, пока 1 кг пшеницы не будет помолот. Загрузочный накопитель порционных дробилок при необходимости заполняется повторно с периодами покоя в 30 с.

11.7.113 Мороженицы для использования в холодильниках и морозильниках работают в течение 5 мин, после чего перемешивание останавливается на 25 мин.

*Прочие мороженицы работают в течение 30 мин.*

11.7.114 Ножеточки работают в течение 10 мин.

11.7.115 Ножи работают в течение 15 мин. Операцию нарезки воспроизводят на скорости 10 срезов в минуту, лезвия каждый раз должны быть не нагружены между срезами в течение 2 с.

11.7.116 Картофелечистки контейнерного типа работают до тех пор, пока картофель не будет надлежаще почищен. Картофель можно чистить больше одной загрузки. Периоды очистки отделены друг от друга периодами покоя в течение 2 мин.

Примечания

1 При проверке, очищен ли картофель надлежащим образом, глазки игнорируют.

2 Таймеры перезапускают, если необходимо.

*Ручные картофелечистки работают в течение 10 мин.*

11.7.117 Шинковки и терки для овощей работают до тех пор, пока не будет измельчена партия моркови. Операцию выполняют пять раз с периодами покоя 2 мин.

11.8 Изменение

Для морожениц для использования в холодильниках и морозильниках значения превышения температуры увеличивают на 30 К.

## 12 Свободен

## 13 Ток утечки и электрическая прочность при рабочей температуре

Этот раздел части 1 применяют.

## 14 Динамические перегрузки по напряжению

Этот раздел части 1 применяют.

## 15 Влагостойкость

Этот раздел части 1 применяют, за исключением следующего.

15.2 Изменение

*Вместо переполнения емкости с жидкостью испытание проводят следующим образом.*

*Емкость прибора с жидкостью наполняют водой, содержащей приблизительно 1 % NaCl. Прибор затем питается номинальным напряжением и работает в течение 15 с. Крышки оставляют на месте или удаляют, в зависимости от того, что более неблагоприятно. При испытании ток утечки не должен превышать значений, указанных в разделе 13.*

*Соляной раствор затем добавляют в емкость с жидкостью до тех пор, пока она снова полностью не наполнится. Дальнейшее количество, равное 15 % вместимости емкости или 0,25 л, в зависимости от того, что больше, выливают равномерно в течение 1 мин.*

Дополнение

*Выходы для воды у картофелечисток блокируют.*

*Для беспроводных блендеров испытание проводят на горизонтальной поверхности с блендером, находящимся как на подставке, так и вне ее.*

15.101 Соединительные устройства подставок для беспроводных блендеров не должны подвергаться воздействию воды.

*Соответствие требованию проверяют следующим испытанием.*

*Подставку помещают на горизонтальную поверхность и 30 см<sup>3</sup> воды, содержащей приблизительно 1 % NaCl, выливают на каждое соединительное устройство. Раствор выливают равномерно через трубку с внутренним диаметром 8 мм в течение 2 с, нижний конец трубки находится на расстоянии 200 мм над соединительным устройством.*

Примечание — Схематичное представление конфигурации испытания изображено на рисунке 103.

*Подставка после этого должна выдержать испытание на диэлектрическую прочность по 16.3.*



## 16 Ток утечки и электрическая прочность

Этот раздел части 1 применяют.

## 17 Защита от перегрузки трансформаторов и соединенных с ними цепей

Этот раздел части 1 применяют.

## 18 Износостойкость

Этот раздел части 1 не применяют.

## 19 Ненормальная работа

Этот раздел части 1 применяют, за исключением следующего.

### 19.1 Дополнение

*Испытание по 19.7 применяют только к соковыжималкам для ягод, **пищевым блендерам**, центробежным соковыжималкам, маслобойкам, **пищевым миксерам**, **кухонным комбайнам**, мороженицам, **мясорубкам** и лопшверзкам.*

*Кофемолки и зернодробилки также подвергают испытаниям по 19.101 и 19.102, если они не удерживаются во включенном состоянии рукой.*

### 19.7 Дополнение

*Кофемолки, которые удерживаются во включенном состоянии рукой, соковыжималки для ягод, **пищевые блендеры**, центробежные соковыжималки для фруктов и овощей, **пищевые миксеры**, **кухонные комбайны** и **мясорубки** работают в течение 30 с.*

*Зернодробилки, лопшверзки и другие кофемолки испытывают в течение 5 мин.*

*Маслобойки и мороженицы работают до установившегося состояния.*

### 19.10 Дополнение

*Испытание повторяют с дополнительными насадками, установленными в рабочее положение, но без дополнительной нагрузки.*

*Кофемолки и зернодробилки испытывают только в течение 30 с.*

*19.101 Кофемолки и зернодробилки питаются **номинальным напряжением** и работают в условиях **нормальной работы** пять раз с периодами покоя.*

*Продолжительность периода работы составляет:*

- для приборов, имеющих таймер, самый продолжительный период, который допустим таймером;
- для прочих приборов, как указано ниже:

*- для кофемолок жернового типа и зернодробилок на 30 с больше, чем время, необходимое для заполнения приемного контейнера, или время, требуемое для опорожнения загрузочного накопителя, смотря, что короче,*

*- для других кофемолок 1 мин.*

*Продолжительность периода покоя составляет:*

- 10 с для приборов, оборудованных приемным контейнером;
- 60 с для других приборов.

*Температура обмоток не должна превышать значений, указанных в таблице 8.*

*19.102 Кофемолки и зернодробилки подлежат следующему испытанию, которое проводят на трех дополнительных приборах.*

*Кофемолки заполняют 40 г кофейных зерен, к которым добавляют два гранитных осколка, которые проходят через 8-миллиметровое сито, но не проходят через 7-миллиметровое сито. Зернодробилки работают в условиях **нормальной работы**, но с двумя гранитными осколками, которые проходят через 4-миллиметровое сито, но не проходят через 3-миллиметровое сито. Прибор питается **номинальным напряжением** и работает до тех пор, пока помол не завершится.*

*Если какой-либо из двигателей заблокируется, новый прибор подлежит испытанию по 19.7.*

## 20 Устойчивость и механические опасности

Этот раздел части 1 применяют, за исключением следующего.

## 20.2 Дополнение

**Съемные насадки** удаляют и крышки открывают, за исключением:

- центробежных соковыжималок — крышка и контейнер для сбора отходов находятся на своем месте;

- терок и шинковок — настоящее применяется только к насадкам, которые удаляют, когда прибор находится в работе.

Примечание — Толкатель для продуктов является примером насадки, которая должна быть удалена.

Испытательный пробник не применяют:

- к ломтерезкам для бобовых;

- к ножам для открывания консервов;

- к соковыжималкам для цитрусовых;

- к **пищевым миксерам**;

- к **ручным блендерам**;

- к мороженицам, включая те, которые используют в холодильниках и морозильниках;

- к ножечкам;

- к ножам;

- к картофелечисткам;

- к просеивающим машинам;

- к машинам для нарезки ломтиков;

- к следующим частям других приборов:

- гладким осям, имеющим диаметр, не превышающий 8 мм, вращающимся на скорости, не превышающей 1500 об/мин, и приводимым в движение двигателями, обладающими мощностью, не превышающей 200 Вт;

- внешним сторонам трущихся и измельчающих дисков, вращающихся на скорости, не превышающей 1500 об/мин;

- выступающим частям поверхности трущихся дисков, конусов и сходных деталей, имеющих высоту менее 4 мм.

Примечание 102 — Доступные части приводных осей, которые могут не использоваться, когда прибор находится в работе, могут быть защищены с помощью втулки или расположены в углублении.

Испытательный пробник не применяют к загрузочным отверстиям, имеющим горловину со следующими размерами:

- высотой не менее 100 мм, измеренной от верхней границы режущего лезвия;

- средним значением максимального и минимального поперечных размеров загрузочного отверстия, не превышающим 65,5 мм;

- максимальным поперечным размером загрузочного отверстия, не превышающим 76 мм.

Для **блендеров съемные части**, за исключением крышек, не удаляют. Испытание проводят с испытательным пробником, который аналогичен испытательному пробнику В по ИЕС 61032, но имеющему круглую упорную поверхность диаметром 125 мм вместо некруглой поверхности: расстояние между вершиной испытательного щупа и упорной поверхностью должно быть 100 мм.

20.101 Насадки для взбивателей для крема, взбивателей для яиц и **ручных пищевых миксеров** не должны иметь острых кромок, если только подходящая защита не предохраняет от случайного контакта с их вращающимися частями.

Должно быть невозможно отсоединить венчики, тестомешалки и сходное вспомогательное оборудование **ручных пищевых миксеров** путем нажатия на кнопку или путем сходного действия в то время, когда насадка вращается со скоростью, превышающей 1500 об/мин.

Соответствие требованию проверяют осмотром, измерением и испытанием вручную.

20.102 Лезвия **ручных блендеров** должны быть полностью экранированы сверху, и должно быть невозможно коснуться плоской поверхности при вращении.

Соответствие требованию проверяют осмотром и приложением цилиндрического прута из любого положения между вертикалью и углом 45° к верхней стороне смешивающего лезвия. Прут имеет диаметр  $(8,0 \pm 0,1)$  мм и неограниченную длину.

Должно быть невозможно дотронуться до лезвий концом испытательного прута.

20.103 **Ручные блендеры** должны иметь **выключатель с самовозвратом**, его приводной элемент должен быть расположен в углублении или защищен другим образом от случайного срабатывания.

**Примечание** — Данное требование не применяют к **ручным пищевым миксерам**, оборудованным насадкой **блендер**.

*Соответствие требованию проверяют приложением цилиндрического прута диаметром 40 мм с полукруглым концом к элементу привода выключателя. Испытательный прут прилагают с силой, не превышающей 5 Н. Прибор не должен включаться.*

20.104 Должна быть невозможной непреднамеренная работа режущих лезвий **блендеров**, кроме **ручных блендеров**, когда они доступны.

*Соответствие требованию проверяют следующим испытанием, применяемым к **блендерам**, кроме **ручных блендеров**.*

*Должна быть невозможна работа прибора с удаленными **съёмными частями**, если можно дотронуться до режущих лезвий **блендера** испытательным пробником, указанным для **блендеров** в 20.2.*

*Выключатели, кроме **выключателей с самовозвратом**, устанавливают в положение «включено», и два одновременных или последовательных приложения испытательного пробника В по МЭК 61032 применяют к **выключателям с самовозвратом**, включая блокировочные выключатели, с силой, не превышающей 20 Н, пытаясь вызвать запуск режущих лезвий.*

*При испытании должно быть невозможно заставить работать прибор.*

20.105 Центробежные соковыжималки должны быть сконструированы так, чтобы крышки не открывались во время вибрации. Вращающиеся части должны быть защищены так, чтобы они вряд ли могли ослабнуть в ходе работы.

**Примечание** — Затяжка винтов и гаек в направлении, противоположном вращению вращающихся частей, считается достаточной.

Если части вращаются быстрее, чем 5000 об/мин, **инструменты** для их затяжки должны быть такими, чтобы крышки могли быть закрыты только после того, как **инструмент** будет удален.

Зубья терочных дисков должны иметь высоту, не превышающую 1,5 мм. Выталкиватели на фильтрующих барабанах не должны выступать более чем на 4 мм.

Должен быть предусмотрен толкатель для продуктов, который заполняет горловину загрузочного накопителя.

*Соответствие требованию проверяют осмотром, измерением и испытанием вручную. Силу 5 Н прикладывают к крышкам в самом невыгодном направлении. Они не должны открываться.*

20.106 Для приборов, имеющих подающий шнек, максимальный поперечный размер загрузочного накопителя, измеренный не менее чем в 100 мм от верхнего края подающего шнека, не должен превышать 45 мм. Толкатель для продуктов должен быть предусмотрен, а подающий шнек прибора не должен быть доступен для испытательного пробника В по IEC 61032 с толкателем, установленным на свое место.

*Соответствие требованию проверяют осмотром и измерением.*

20.107 Машины для нарезки ломтиков, отличные от **закрепляемых приборов** и тех, которые имеют **выключатель с самовозвратом**, должны иметь встроенные средства для фиксации прибора на месте, позволяющие убрать его после использования.

**Примечание 1** — Присоски на чашах являются подходящими средствами для удержания прибора на месте.

*Соответствие требованию проверяют следующим испытанием.*

*Машину для нарезки ломтиков фиксируют на обычной стеклянной пластине, расположенной на горизонтальной поверхности.*

**Примечание 2** — Стекло защищено от соскальзывания стопором.

*Силу 30 Н прикладывают горизонтально к прибору вдоль плоскости ножа в точке на 10 мм ниже верхней поверхности основания, несущего на себе подвижный стол подачи.*

*Машина не должна двигаться на стеклянной пластине.*

20.108 Машины для нарезки ломтиков должны иметь защиту, окружающую циркулярный нож, его открытый сектор не должен быть больше, чем требуется для использования прибора, как показано на рисунке 101.

Защита ножей должна быть несъемной, если только двигатель не блокируется после ее удаления. Должно быть невозможно заставить сработать блокировки с помощью испытательного пробника В по IEC 61032.

Угол верхней части открытого сектора (см. рисунок 102) не должен превышать 75°. Однако угол может быть увеличен до 90°, если обнаженная часть ножа, превышающая 75°, экранирована сверху.



Радиальное расстояние  $a$  между внешним периметром ножа и защитой ножа (см. рисунок 102) не должно превышать.

- 2 мм, если защита находится на уровне плоскости ножа;
- 3 мм, если защита выступает не менее чем на 0,2 мм за плоскость ножа.

Примечание 1 — Расстояние между плоскостью ножа и выступом защиты показано как  $b$  на рисунке 102.

Когда толщина нарезки выставлена на нуль, расстояние  $c$  между внешним периметром ножа и пластиной, которая устанавливает толщину нарезки (см. рисунок 102), не должно превышать 6 мм. В верхней и нижней точках открытого сектора расстояние  $e$  между пластиной, которая устанавливает толщину нарезки, и любой другой защитной частью (см. рисунок 102) не должно превышать 5 мм.

Примечание 2 — Если расстояние  $e$  ограждено, ограничение не применяют.

Дополнительная защита должна быть предусмотрена, если нарезка может быть толще 15 мм.

Примечание 3 — Удлинение верхнего конца пластины, которая устанавливает толщину нарезки, или удлинение защиты ножа являются примерами дополнительной защиты.

Машины для нарезки ломтиков должны включать в себя подвижный стол подачи с опорой для руки, защиту большого пальца руки и держатель продукта. Защита большого пальца руки должна закрывать всю высоту открытого сектора и быть сконструирована так, чтобы другие пальцы оставались на расстоянии  $f$  не менее 30 мм от ножа (см. рисунок 102). Расстояние  $d$  между плоскостью защиты большого пальца руки и ножом (см. рисунок 102) не должно превышать 5 мм. В конце движения вперед подвижного стола подачи защита большого пальца руки должна выступать не менее чем на 8 мм за внешний периметр ножа.

Держатель продукта должен позволять нарезать маленькие кусочки пищи и должен быть в состоянии удерживать пищу, например с помощью стержней, имеющих высоту приблизительно 1,5 мм. Он должен иметь длину не менее 120 мм и высоту не менее 70 мм и выступать не менее чем на 20 мм за опору для руки.

Подставку для подвижного стола подачи не следует использовать для поддержания пищи, если:

- нож имеет диаметр, превышающий 170 мм, или
- скорость ножа без нагрузки превышает 200 об/мин, или
- **номинальная потребляемая мощность** превышает 200 Вт.

*Соответствие требованию проверяют осмотром, измерением и испытанием вручную.*

20.109 Машины для нарезки ломтиков должны быть сконструированы так, чтобы случайная работа прибора была предотвращена.

Примечание — Требование может выполняться при использовании выключателя вытяжного типа.

Если используют нажимную кнопку, тумблер, кулисный или ползунковый выключатель, сила, которая необходима для приведения его в действие, должна быть не менее 2 Н, и элемент привода должен быть утоплен. Однако элемент привода в виде ползункового выключателя не требуется утопливать, если сила составляет не менее 5 Н и он расположен так, что маловероятно непреднамеренное приведение в действие выключателя.

*Соответствие требованию проверяют приложением цилиндрического прута диаметром 40 мм полукруглым концом к элементу привода выключателя. Испытательный прут прилагают с силой, не превышающей 5 Н. Прибор не должен работать.*

20.110 Режущие лезвия ломтерезок для бобовых должны быть на расстоянии не менее 30 мм от пластины входного отверстия. Длина большой и малой осей входного и выходного отверстий не должна превышать 30 мм и 15 мм соответственно. Однако размеры выходных отверстий не ограничивают, если палец не может быть просунут внутрь, а кусок плотной бумаги не режется, когда вставляется в выходное отверстие.

*Соответствие требованию проверяют измерением и испытанием вручную.*

20.111 Вращающиеся части **блендеров**, терок и шинковок должны быть защищены так, что их ослабление в ходе работы было маловероятно.

Примечание — Затяжка винтов и гаек в направлении, противоположном вращению вращающихся частей, считается достаточной.

Должен быть предусмотрен толкатель для продуктов, который заполняет горловину загрузочного накопителя.

*Соответствие требованию проверяют осмотром и испытанием вручную.*

20.112 Режущие лезвия **кухонных комбайнов** должны останавливаться в течение 1,5 с после того, как крышка открыта или удалена.

*Соответствие требованию проверяют работой прибора без нагрузки и на максимальной скорости.*

20.113 Блокировка крышки **кухонных комбайнов** должна быть сконструирована так, чтобы случайная работа прибора была предотвращена. Выключатели блокировки крышки должны быть **выключателями с самовозвратом**.

Если имеется блокировка между крышкой и основным выключателем, крышка должна быть закрыта тогда, когда выключатель находится в положении включено. Если крышка закрыта некорректно, выключатель должен быть заблокирован в **положении «ВЫКЛ.»**.

*Соответствие требованию проверяют осмотром, испытанием вручную и приложением испытательного пробника В по IEC 61032.*

20.114 Доступ к опасным движущимся частям **кухонных комбайнов** должен быть невозможен для всех комбинаций сборки **съёмных частей**, при которых двигатель может работать.

*Соответствие требованию проверяют следующим испытанием.*

**Съёмные части** удаляют или собирают неправильным образом, возможным при использовании, в частности неправильное расположение или несовпадение частей.

*Силу, не превышающую 5 Н, прилагают к частям в любом направлении, при этом должно быть невозможно дотронуться до опасных движущихся частей испытательным пробником В по IEC 61032.*

20.115 Ножи должны иметь **выключатель с самовозвратом**, который утоплен или защищен от случайного срабатывания.

*Соответствие требованию проверяют приложением цилиндрического прута диаметром 40 мм с полукруглым концом к элементу привода выключателя. Испытательный прут прилагают с силой, не превышающей 5 Н. Прибор не должен работать.*

20.116 Центробежные соковыжималки для фруктов и овощей должны быть сконструированы так, чтобы детали не могли ослабнуть, когда прибор работает на большой скорости.

*Соответствие требованию проверяют следующим испытанием, которое проводят без нагрузки.*

*Прибор с удалённой крышкой питается номинальным напряжением с управляющим устройством, настроенным на самую высокую скорость. Прибор работает 10 раз.*

*Никакая из частей прибора не должна ослабнуть.*

*Прибор снова работает, но с крышкой, установленной на место. Когда скорость достигнет своего максимального значения, делается попытка удалить крышку. Испытание проводят 10 раз.*

*Никакая из частей прибора не должна ослабнуть.*

20.117 Центробежные соковыжималки, имеющие вращающееся сито, которое удерживается ободом из пластмассы, должны выдерживать напряжения, возникающие от деталей, вращающихся на высокой скорости.

*Соответствие требованию проверяют следующим испытанием, которое проводят на трех новых приборах или путем испытания сита в соответствии с приложением АА.*

*Обод из пластмассы, удерживающий вращающееся сито, режется. Прибор питается номинальным напряжением и работает с ситом и крышкой, расположенными, как при нормальном использовании. Управляющие устройства скорости устанавливают в максимальное положение.*

*Если сито сохраняет свою структуру, обод режется далее, и испытание повторяют до тех пор, пока не произойдет разрушение.*

**Примечание** — Повреждение обода и, если необходимо, сетки постепенно увеличивается так, что разрушение сита происходит на высокой скорости.

*В ходе испытания части не должны выбрасываться из прибора.*

20.118 Включение беспроводных приборов, имеющих режущие лезвия, которые доступны для испытательного пробника В по IEC 61032, должно требовать два отдельных движения, если управляющее устройство непосредственно не доступно для пробника.

**Примечание** — Движение двух управляющих устройств или движение одного устройства в двух различных направлениях является примером двух отдельных движений.

*Соответствие требованию проверяют осмотром и испытанием вручную.*

20.119 Чаша и режущие лезвия **пищевых блендеров и ручных блендеров** должны обладать надлежащей механической прочностью.

*Соответствие требованию проверяют следующим испытанием.*

*Кубики льда со сторонами около 20 мм и температурой около минус 18 °С помещают в чашу. Число кубиков равняется 0,025-кратной вместимости чаши в кубических сантиметрах, округленное до целого числа.*

Примечание 1 — Вместимость чаши без любого съемного лезвия определяется максимальным количеством воды, которое она может вместить без переполнения. Любые отверстия, предусмотренные для приводного шпинделя, блокируют. Для **ручных блендеров**, поставляемых без чаши, применяется чаша, указанная в 3.1.9.110.

*Прибор питается номинальным напряжением и работает непрерывно или с промежутками для получения наилучшего результата измельчения.*

*Для блендеров, имеющих таймер, испытание проводят в течение максимального периода, предусмотренного таймером. Для других блендеров испытание проводят в течение максимального рабочего периода, указанного в инструкциях, а именно:*

*- для времени работы, не превышающей 7 мин, — максимальный указанный период плюс 1 мин;*

*- для времени работы, превышающей 7 мин, — максимальный указанный период.*

*После испытания чаша и режущие лезвия не должны быть испорчены.*

Примечания

2 Искривленные или затупленные кромки не принимают во внимание.

3 Следует с осторожностью проверять, что лезвие не заклинено кубиками льда.

## 21 Механическая прочность

Этот раздел части 1 применяют, за исключением следующего.

21.1 Дополнение

*Данное испытание также проводят на съемных частях, которые необходимы для защиты от механических опасностей.*

## 22 Конструкция

Этот раздел части 1 применяют, за исключением следующего.

22.40 Дополнение

Любой выключатель, управляющий двигателем, должен также отсоединять **электронные цепи**, неправильная работа которых могла бы нарушить соответствие настоящему стандарту.

*Соответствие требованию проверяют испытаниями по разделу 19.*

22.101 Приборы должны быть сконструированы так, чтобы пищевые отделения были защищены от загрязнения смазочными материалами.

*Соответствие требованию проверяют осмотром.*

22.102 Приборы должны быть сконструированы так, чтобы пища или жидкости не могли проникнуть в места, где могли бы вызвать электрические или механические неисправности.

*Соответствие требованию проверяют осмотром.*

22.103 Приборный соединитель **беспроводных блендеров** должен быть сконструирован так, чтобы мог выдерживать нагрузки, возникающие при обычном использовании.

*Соответствие требованию проверяют следующим испытанием.*

*Два токоведущих штыря блендера соединяют вместе и внешнюю резистивную нагрузку подключают последовательно к источнику питания. Внешняя нагрузка такова, что ток составляет 1,1 номинального тока.*

*Блендер помещают на свою подставку и снимают 10 000 раз со скоростью приблизительно 10 раз в минуту. Испытание продолжается в течение дальнейших 10 000 раз без протекания тока.*

*Если соединительные контакты не могут находиться под током при создании или разрыве соединения, вместо указанной выше последовательности испытание проводят 20 000 раз без тока.*

*После испытания блендер должен быть пригоден для дальнейшего использования и соответствии 8.1, 16.3, 27.5 и разделу 29 не должно быть нарушено.*

## 23 Внутренняя проводка

Этот раздел части 1 применяют.

## 24 Комплектующие изделия

Этот раздел части 1 применяют, за исключением следующего.

### 24.1.3 Изменение

*Выключатели, встроенные в следующие приборы, испытывают в течение 3000 циклов работы:*

- ломтерезки для бобовых;
- **блендеры для жидкости;**
- терки для сыра;
- терки;
- мороженицы для использования в холодильниках и морозильниках;
- просеивающие машины;
- шинковки.

## 25 Присоединение к источнику питания и внешние гибкие шнуры

Этот раздел части 1 применяют, за исключением следующего.

### 25.1 Дополнение

Мороженицы для использования в холодильниках и морозильниках и **ручные приборы** не должны иметь приборный ввод.

### 25.5 Дополнение

**Крепление типа Z** допускается:

- для ножей для открывания консервов;
- для кофемолок и зернодробилок, имеющих массу, не превышающую 1,5 кг;
- для взбивателей для крема;
- для взбивателей для яиц;
- для морожениц, включая те, которые используют в холодильниках и морозильниках;
- для ножеточек.

**Крепления типа X**, за исключением креплений со специально подготовленным шнуром, не следует использовать для морожениц для использования в холодильниках и морозильниках.

### 25.7 Дополнение

**Шнуры питания** в поливинилхлоридной оболочке морожениц для использования в холодильниках и морозильниках должны быть устойчивы к низким температурам.

*Соответствие требованию проверяют испытаниями по IEC 60811-1-4 (пункты 8.1—8.3), данные испытания должны быть проведены при температуре минус  $(25 \pm 2)$  °C.*

### 25.14 Дополнение

**Ручные блендеры и ручные миксеры**, смонтированные на устройстве, подобном изображенному на рисунке 8, также подлежат следующему испытанию.

**Шнур питания** подвешивают вертикально от прибора и нагружают так, чтобы была приложена сила 10 Н. Качающуюся часть перемещают на угол 180° и назад в исходное положение. Число изгибов составляет 2000, скорость изгибания — шесть изгибов в минуту.

Примечание 101 — Прибор монтируют так, чтобы направление изгибов было таким, возникновение которого наиболее вероятно, когда **шнур питания** наматывается вокруг прибора для хранения.

### 25.22 Дополнение

Приборные вводы должны быть расположены так, чтобы загрязнение пищей или жидкостями было маловероятно при обычном использовании.

## 26 Зажимы для внешних проводов

Этот раздел части 1 применяют.

## 27 Заземление

Этот раздел части 1 применяют.

## 28 Винты и соединения

Этот раздел части 1 применяют.

## 29 Воздушные зазоры, пути утечки и непрерывная изоляция

Этот раздел части 1 применяют, за исключением следующего.

### 29.2 Дополнение

Микросреда должна иметь степень загрязнения 3, если изоляция не ограждена или не расположена так, чтобы было маловероятным ее загрязнение при нормальной эксплуатации прибора.

## 30 Теплостойкость и огнестойкость

Этот раздел части 1 применяют, за исключением следующего.

### 30.1 Изменение

*Для морожениц для использования в холодильниках и морозильниках температуру 40 °С заменяют на 10 °С.*

### 30.2 Дополнение

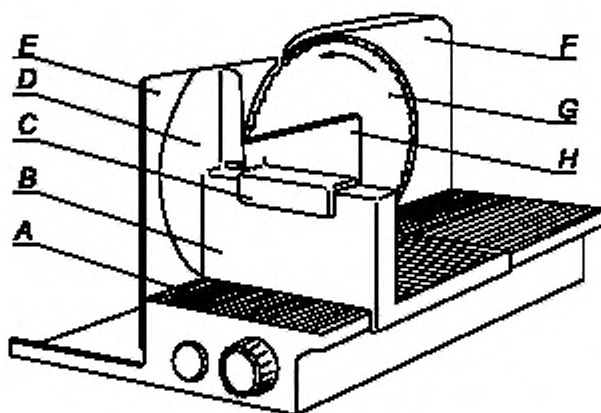
*Для маслобок и морожениц применяют требования 30.2.3. Для других приборов — 30.2.2.*

## 31 Стойкость к коррозии

Этот раздел части 1 применяют.

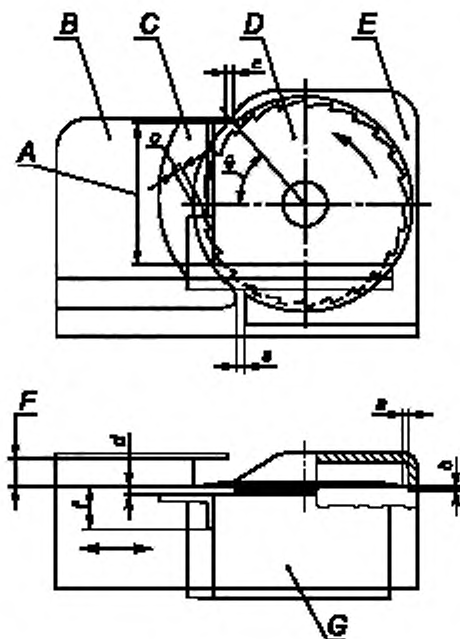
## 32 Радиация, токсичность и подобные опасности

Этот раздел части 1 применяют.



A — подставка; B — подвижный стол подачи; C — опора для руки; D — защита большого пальца руки; E — пластина, которая устанавливает толщину нарезки кусочков; F — защита лезвия; G — вращающееся лезвие; H — держатель продукта

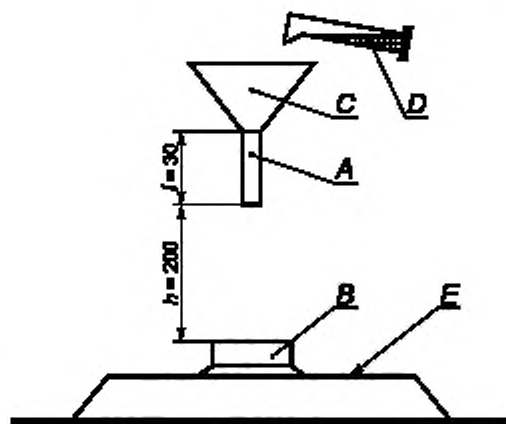
Рисунок 101 — Машина для нарезки ломтиков



*A* — общая высота открытой секции; *B* — пластина, которая устанавливает толщину нарезки кусочков; *C* — защита большого пальца руки; *D* — вращающееся лезвие; *E* — защита лезвия;  
*F* — толщина нарезки кусочков; *G* — подвижный стол подачи

Примечание — Размеры приведены в 20.108.

Рисунок 102 — Защитные устройства для машин для нарезки ломтиков



*A* — воронка с трубкой, внутренний диаметр которой составляет 8 мм; *B* — испытуемый предмет;  
*C* — воронка, *D* — контейнер с 30 см<sup>3</sup> солевого раствора; *E* — горизонтальная поверхность

Рисунок 103 — Схематичное изображение испытания на перелив 30 см<sup>3</sup>

## Приложения

Приложения части 1 применяют, за исключением следующего.

### Приложение С (обязательное)

#### Испытание двигателей на старение

Изменение

Значение  $p$  в таблице С.1 составляет 2000, за исключением следующих приборов, для которых оно составляет 500:

- помтерезки для бобовых;
- **блендеры**;
- ножи для открывания консервов;
- терки для сыра;
- соковыжималки для citrusовых;
- терки;
- мороженицы для использования в холодильниках и морозильниках;
- ножепочки;
- ножи;
- просеивающие машины;
- шинковки.



**Приложение АА**  
**(обязательное)**

**Альтернативные испытания сита центробежных соковыжималок**

Назначение данных испытаний состоит в том, чтобы убедиться, что вращающиеся сита центробежных соковыжималок могут выдерживать нагрузки, которым они подвергаются в течение срока службы прибора.

Данные испытания являются альтернативными средствами оценки соответствия требованию 20.117 и проводятся на трех ситах.

Испытания проводят в указанной последовательности.

1) Испытание на химическую устойчивость

Сита помещают в раствор моющего средства с концентрацией 3 г/л и температурой  $(65 \pm 1) ^\circ\text{C}$ . Применяемое моющее средство должно состоять из:

Таблица

Химическое вещество	Спецификация	Вес, %
Дигидрат цитрата натрия	N 1560/Jungbunzlauer	30,0
Сополимер малеиновой кислоты/акриловой кислоты соли Na	Альтернатива 1: Состав Sokalan CP 5/Henkel. 50 % активного вещества на карбонат натрия.	12,0
	Альтернатива 2: Norasol WL 4/Norsohaas. 30 % активного вещества на карбонат натрия	20,0
Моногидрат перборнокислого натрия	—	5,0
Тетраацетил этилетдиамина	TAED/Warwick	2,0
Дисиликат натрия (некристаллический)	Portil A/Cognis	25,0
Этоксилат спирта жирного ряда (неионное поверхностно-активное вещество, низкопенное)	Plurafac LF403/BASF	2,0
Протеаза	Savinase X.0T/NOVO	40 KНPU/кг ‡, например Savinase 8.0T: 0,5 %
Амилаза	Termamyl xxT/NOVO	300 KНU/кг ‡, например Termamyl 60T: 0,5 %
Химическое вещество	Спецификация	Вес, %
Карбонат натрия обезвоженный	Soda, leicht/Mathes & Weber	Добавить к 100
‡ = Единицы активности.		

**Примечания**

101 Данное моющее средство относится к моющему средству типа В, указанному в МЭК 60436.

102 «Jungbunzlauer», «Sokalan», «Henkel», «Norasol», «Norsohaas», «Warwick», «Portil», «Cognis», «Plurafac», «BASF», «Savinase», «Termamyl», «Novo», «Mathis & Webber» являются торговыми марками. Данная информация приводится для удобства пользователей настоящего стандарта. Предметы аналогичной спецификации могут быть использованы, если они смогут продемонстрировать приведение к аналогичным результатам.

Сита находятся в растворе в течение 48 ч, после чего их извлекают и ополаскивают водой.

Сита хранят при комнатной температуре в течение 14 дней.

2) Испытание на термическую устойчивость

Сита помещают в сухую атмосферу при температуре  $(83 \pm 2) ^\circ\text{C}$  на 1 ч. Затем их помещают в воду температурой  $(20 \pm 2) ^\circ\text{C}$ .

Данное испытание проводят три раза.



3) *Испытание на удар*

*Сита роняют с высоты 1 м на деревянный пол так, чтобы в момент удара ось вращения находилась горизонтально.*

*Данное испытание проводят 12 раз, сита поворачивают каждый раз на 30° для получения 12 различных точек удара.*

4) *Испытание запуска*

*Сита устанавливают в прибор, который питается 1,06 **номинального напряжения**, управляющие устройства скоростью должны быть установлены на максимальную уставку. Прибор работает в течение 15 с, после чего следует период покоя 45 с.*

*Данное испытание проводят 25 раз на каждой сите.*

*После испытаний не должно быть трещин или прочих повреждений, видимых невооруженным глазом.*

**Примечание** — Вмятины на сетке не принимают во внимание.

**Приложение ДА**  
**(справочное)**

**Сведения о соответствии ссылочных международных стандартов  
межгосударственным стандартам**

Таблица ДА.1

Обозначение ссылочного международного стандарта	Степень соответствия	Обозначение и наименование соответствующего межгосударственного стандарта
IEC 60811-1-14:1985	—	*
* Соответствующий национальный стандарт отсутствует. До его принятия рекомендуется использовать перевод на русский язык данного международного стандарта.		

## Библиография

Библиографию части 1 применяют, за исключением следующего.

Дополнение

- |                     |   |
|---------------------|---|
| IEC 60335-2-16:2002 | Household and similar electrical appliances — Safety — Part 2-16: Particular requirements for food waste disposers (Приборы электрические бытового и аналогичного назначения. Безопасность. Часть 2-16. Частные требования к устройствам по утилизации пищевых отходов)   |
| IEC 60335-2-24:2005 | Household and similar electrical appliances — Safety — Part 2-24: Particular requirements for refrigerating appliances, ice-cream appliances and ice-makers (Приборы электрические бытового и аналогичного назначения. Безопасность. Часть 2-24. Частные требования к холодильным аппаратам, мороженицам и льдогенераторам) |
| МЭК 60335-2-64:2008 | Household and similar electrical appliances — Safety — Part 2-64: Particular requirements for commercial electric kitchen machines (Приборы электрические бытового и аналогичного назначения. Безопасность. Часть 2-64. Частные требования к электрическим кухонным машинам для пищеблоков)                                 |
| МЭК 60436:2009      | Electric dishwashers for household use — Methods for measuring the performance (Машины электрические посудомоечные бытового назначения. Методы измерения рабочих характеристик)   |
| ИСО 13732-1:2006    | Ergonomics of the thermal environment — Methods for the assessment of human responses to contact with surfaces — Part 1: Hot surfaces (Эргономика термальной среды. Методы оценки реакции человека при контакте с поверхностями. Часть 1. Горячие поверхности)  |

---

УДК 641.5.06—83:658.382.3:006.354

МКС 97.040.50  
13.120

Ключевые слова: кухонные машины, требования безопасности, методы испытаний

---

Редактор *Н.Е. Рагузина*  
Технический редактор *И.Е. Черелкова*  
Корректор *Е.И. Рычкова*  
Компьютерная верстка *Д.В. Кардановской*

Сдано в набор 20.05.2019. Подписано в печать 15.07.2019. Формат 60 × 84<sup>1</sup>/<sub>8</sub>. Гарнитура Ариал.  
Усл. печ. л. 3,26. Уч.-изд. л. 3,05.

Подготовлено на основе электронной версии, предоставленной разработчиком стандарта

---

ИД «Юриспруденция», 115419, Москва, ул. Орджоникидзе, 11.  
www.jurisizdat.ru y-book@mail.ru

Создано в единичном исполнении во ФГУП «СТАНДАРТИНФОРМ»  
для комплектования Федерального информационного фонда стандартов,  
117418 Москва, Нахимовский пр-т, д. 31, к. 2.  
www.gostinfo.ru info@gostinfo.ru