
МЕЖГОСУДАРСТВЕННЫЙ СОВЕТ ПО СТАНДАРТИЗАЦИИ, МЕТРОЛОГИИ И СЕРТИФИКАЦИИ
(МГС)

INTERSTATE COUNCIL FOR STANDARDIZATION, METROLOGY AND CERTIFICATION
(ISC)

МЕЖГОСУДАРСТВЕННЫЙ
СТАНДАРТ

ГОСТ
27217—
2012

ГРУНТЫ

Метод полевого определения удельных касательных сил морозного пучения

Издание официальное



Москва
Стандартинформ
2019

Предисловие

Цели, основные принципы и общие правила проведения работ по межгосударственной стандартизации установлены ГОСТ 1.0 «Межгосударственная система стандартизации. Основные положения» и ГОСТ 1.2 «Межгосударственная система стандартизации. Стандарты межгосударственные, правила и рекомендации по межгосударственной стандартизации. Правила разработки, принятия, обновления и отмены»

Сведения о стандарте

1 РАЗРАБОТАН Научно-исследовательским, проектно-изыскательским и конструкторско-технологическим институтом оснований и подземных сооружений им. Н.М. Герсеванова (НИИОСП им. Н.М. Герсеванова) ОАО «НИЦ «Строительство»

2 ВНЕСЕН Техническим комитетом по стандартизации ТК 465 «Строительство»

3 ПРИНЯТ Межгосударственной научно-технической комиссией по стандартизации, техническому нормированию и оценке соответствия в строительстве (приложение В к протоколу от 4 июня 2012 г. № 40)

За принятие проголосовали:

Краткое наименование страны по МК (ИСО 3166) 004—97	Код страны по МК (ИСО 3166) 004—97	Сокращенное наименование национального органа по стандартизации
Азербайджан	AZ	Азстандарт
Армения	AM	Минэкономики Республики Армения
Киргизия	KG	Кыргызстандарт
Молдова	MD	Молдова-Стандарт
Россия	RU	Росстандарт
Узбекистан	UZ	Узстандарт
Украина	UA	Минэкономразвития Украины

4 Приказом Федерального агентства по техническому регулированию и метрологии от 29 октября 2012 г. № 596-ст межгосударственный стандарт ГОСТ 27217—2012 введен в действие в качестве национального стандарта Российской Федерации с 1 июля 2013 г.

5 ВЗАМЕН ГОСТ 27217—87

6 ПЕРЕИЗДАНИЕ. Сентябрь 2019 г.

Информация о введении в действие (прекращении действия) настоящего стандарта и изменений к нему на территории указанных выше государств публикуется в указателях национальных стандартов, издаваемых в этих государствах, а также в сети Интернет на сайтах соответствующих национальных органов по стандартизации.

В случае пересмотра, изменения или отмены настоящего стандарта соответствующая информация будет опубликована на официальном интернет-сайте Межгосударственного совета по стандартизации, метрологии и сертификации в каталоге «Межгосударственные стандарты»

© Стандартиформ, оформление, 2013, 2019



В Российской Федерации настоящий стандарт не может быть полностью или частично воспроизведен, тиражирован и распространен в качестве официального издания без разрешения Федерального агентства по техническому регулированию и метрологии

Содержание

1 Область применения	1
2 Нормативные ссылки	1
3 Термины и определения	1
4 Общие положения	1
5 Приборы и оборудование	2
6 Подготовка к испытаниям	3
7 Проведение испытаний	3
8 Обработка результатов	3
Приложение А (рекомендуемое) Схемы установок для определения удельных касательных сил морозного пучения	5
Приложение Б (рекомендуемое) Рекомендации по изготовлению шарикового индикатора	6
Приложение В (рекомендуемое) Определение предполагаемых касательных сил морозного пучения грунта	7
Приложение Г (рекомендуемое) Журнал полевого определения удельных касательных сил морозного пучения	8

Поправка к ГОСТ 27217—2012 Грунты. Метод полевого определения удельных касательных сил морозного пучения

В каком месте	Напечатано	Должно быть		
Предисловие. Таблица согласования	—	Туркмения	ТМ	Главгосслужба «Туркменстандартлары»

(ИУС № 6 2022 г.)

ГРУНТЫ

Метод полевого определения удельных касательных сил морозного пучения

Soils. Field method for determining the frost-heave specific tangential forces

Дата введения — 2013—07—01

1 Область применения

Настоящий стандарт распространяется на грунты без жестких структурных связей, обладающие пучинистыми свойствами, и устанавливает метод полевого определения удельных касательных сил морозного пучения, действующих вдоль боковой поверхности фундамента, при исследованиях грунтов для строительства.

2 Нормативные ссылки

В настоящем стандарте использованы нормативные ссылки на следующие межгосударственные стандарты:

ГОСТ 3722 Подшипники качения. Шарики. Технические условия

ГОСТ 9012 (ИСО 410—82, ИСО 6506—81) Металлы. Метод измерения твердости по Бринеллю

Примечание — При пользовании настоящим стандартом целесообразно проверить действие ссылочных стандартов и классификаторов на официальном интернет-сайте Межгосударственного совета по стандартизации, метрологии и сертификации (www.easc.by) или по указателям национальных стандартов, издаваемым в государствах, указанных в предисловии, или на официальных сайтах соответствующих национальных органов по стандартизации. Если на документ дана недатированная ссылка, то следует использовать документ, действующий на текущий момент, с учетом всех внесенных в него изменений. Если заменен ссылочный документ, на который дана датированная ссылка, то следует использовать указанную версию этого документа. Если после принятия настоящего стандарта в ссылочный документ, на который дана датированная ссылка, внесено изменение, затрагивающее положение, на которое дана ссылка, то это положение применяется без учета данного изменения. Если ссылочный документ отменен без замены, то положение, в котором дана ссылка на него, применяется в части, не затрагивающей эту ссылку.

3 Термины и определения

В настоящем стандарте применены следующие термины с соответствующими определениями:

3.1 морозное пучение грунта: Увеличение объема влажного грунта при замерзании в нем воды, приводящее к подъему промерзающего грунта.

3.2 касательная сила морозного (криогенного) пучения: Сила, действующая в процессе подъема промерзающего грунта по боковой поверхности фундамента, обусловленная сопротивлением смерзания и трения его с промерзающим грунтом.

3.3 удельное значение касательной силы морозного пучения: Касательная сила пучения, отнесенная к площади смерзания боковой поверхности фундамента с промерзающим грунтом.

4 Общие положения

4.1 Удельную касательную силу морозного пучения определяют как отношение измеренной при испытаниях на специальных установках максимальной касательной силы морозного пучения, действующей на образец фундамента, к площади его боковой поверхности, находящейся в промерзающем грунте.

Удельную касательную силу морозного пучения определяют в целях:

- назначения глубины заложения и выбора типа фундаментов зданий и сооружений;
- разработки мероприятий, уменьшающих силы и деформации морозного пучения и исключающих возможность появления недопустимых деформаций оснований и фундаментов.

4.2 Максимальные касательные силы морозного пучения определяют не менее чем для двух одинаковых образцов фундамента на испытательных установках, расположенных на площадках, очищенных в течение всего периода испытаний от растительного покрова и снега на расстоянии (в радиусе) не менее трех глубин сезонного промерзания грунта от боковой поверхности образца фундамента.

4.3 За максимальную касательную силу морозного пучения принимают наибольшее значение, полученное в результате испытаний образцов фундамента.

4.4 Места расположения испытательных установок назначают в программе исследований на основе инженерно-геологической съемки в зависимости от инженерно-геологических, гидрогеологических и геокриологических (в районах распространения многолетне-мерзлых грунтов) условий с учетом факторов, влияющих на процессы морозного пучения грунта (положение уровня подземных вод, наличие обводненных участков и т. д.), и параметров размещения существующих и проектируемых зданий и сооружений.

4.5 Результаты полевых определений удельных касательных сил морозного пучения должны сопровождаться данными о месте проведения испытаний, описанием грунтов, в том числе значений их физико-механических характеристик, а также данными о глубине сезонного промерзания — оттаивания.

5 Приборы и оборудование

5.1 В состав установки для определения удельных значений касательных сил морозного пучения должны входить:

- образец фундамента;
- анкерное устройство (с центральным анкером или с анкерными сваями);
- силоизмерительное устройство (шариковый индикатор, тензометрический динамометр с записывающим устройством и др.);
- приборы для измерения размеров отпечатков на верхней пластине шарикового индикатора (отсчетный микроскоп, лупа и др.).

Схемы установок приведены в приложении А, схема шарикового индикатора — в приложении Б.

Примечание — Допускается использовать пружинные динамометры при жесткости пружины динамометра не менее 0,05 МН/мм.

5.2 Конструкция установки должна обеспечивать:

- неподвижность анкерной тяги или системы упорных балок в течение периода испытаний;
- центрированную передачу усилия (касательной силы морозного пучения) на силоизмерительное устройство.

5.3 Приборы для измерения размеров отпечатков должны обеспечивать измерение глубины отпечатка с погрешностью не более 0,01 мм, а диаметра отпечатка — не более 0,1 мм.

5.4 Образец фундамента изготавливают в виде железобетонной стойки квадратного сечения 0,2 × 0,2 и 0,3 × 0,3 м. Размеры поперечного сечения и длину образца определяют в зависимости от вида грунта в слое сезонного промерзания — оттаивания и глубины его промерзания. Образец фундамента изготавливают из материала, аналогичного материалу фундамента проектируемого сооружения.

Примечания

1 В специальных случаях, определенных программой испытаний, допускается изготавливать образцы фундамента из других материалов (дерево, металл и др.) и другой формы.

2 При применении анкерного устройства с центральной тягой образец фундамента должен иметь сквозное осевое отверстие диаметром, превышающим на 10 мм диаметр анкерной тяги.

3 Допускается применение в качестве образцов фундамента железобетонных свай.

5.5 Все конструкции установки должны быть рассчитаны на нагрузку, превышающую на 50 % предполагаемую касательную силу морозного пучения, определяемую по приложению В.

5.6 Измерительные приборы должны быть защищены от непосредственного воздействия солнечных лучей, сильного ветра, атмосферных осадков и снежных заносов.

6 Подготовка к испытаниям

6.1 После монтажа анкерного устройства в котлован (скважину, шурф) погружают вертикально образец фундамента на глубину, равную нормативной глубине сезонного промерзания — оттаивания. Верх образца должен выступать над поверхностью грунта не менее чем на 0,5 м. Обратную засыпку котлована следует выполнять с послойным трамбованием грунта слоями высотой не более 0,1 м.

Примечания

1 Устройство образцов фундамента должно выполняться аналогично проектируемым фундаментам. При невозможности обеспечить единство способов устройства данный факт должен быть учтен при анализе результатов испытаний.

2 В районах распространения многолетне-мерзлых грунтов сроки монтажа установки должны быть назначены из условия обеспечения смерзания нижних концов анкерных свай с многолетне-мерзлым грунтом основания до начала сезонного промерзания грунта.

6.2 Верх образца фундамента необходимо выровнять жестким цементным раствором. В случае применения анкерного устройства с центральной тягой зазор между тягой и центральным отверстием в образце следует заполнять смазкой (солидол, технический вазелин и т. п.). Не допускается попадание в зазор цементного раствора.

6.3 Установку силоизмерительных приборов следует проводить не ранее чем через 10 дней после погружения образца фундамента. При этом должно быть обеспечено плотное примыкание прибора к образцу и анкерному устройству.

6.4 После монтажа установки проводят нивелирование отметки верха образца фундамента (относительно ближайшего репера), а также отметок верха анкерных свай — в случае применения двух-анкерного устройства до начала и после испытаний.

6.5 Все работы по монтажу установки должны быть выполнены до начала промерзания грунта (в период положительных температур воздуха).

6.6 Анкерные сваи должны быть защищены от воздействия сил морозного пучения.

7 Проведение испытаний

7.1 Снятие показаний динамометров с записывающим устройством или измерение глубины отпечатков на верхней пластине шарикового индикатора проводят после промерзания грунта на всю глубину сезонного промерзания — оттаивания.

Примечания

1 При отсутствии записывающего устройства показания динамометров следует снимать не реже одного раза в семь дней с начала промерзания грунта.

2 При демонтаже шарикового индикатора гайка и контргайка должны быть отвернуты при помощи двух гаечных ключей (с приложением встречных моментов вращения) для исключения сдвига пластины индикатора относительно шариков.

3 Допускается измерять диаметры отпечатков на верхней пластине шарикового индикатора. При эллипсовидной форме отпечатка измеряют меньший его диаметр.

7.2 Перед снятием показаний силоизмерительных устройств должно быть проведено нивелирование отметок верха образца фундамента и верха анкерных свай. Допустимые расхождения с отметкой, определенной после монтажа установки, составляют ± 10 мм при талых грунтах основания и ± 6 мм при многолетне-мерзлых грунтах основания.

7.3 Результаты измерений размеров отпечатков и показания динамометров заносят в журнал, форма которого приведена в приложении Г.

8 Обработка результатов

Удельную касательную силу морозного пучения τ_{fh} , МПа, вычисляют по формуле

$$\tau_{fh} = \frac{F + G}{ud_f}, \quad (8.1)$$

где F — максимальная касательная сила морозного пучения, зарегистрированная показаниями приборов, МН;

u — периметр поперечного сечения образца фундамента, м;

d_f — глубина сезонного промерзания (оттаивания) грунта, м;
 G — вес образца фундамента, МН.

Примечание — В случае применения шарикового индикатора силу F вычисляют по формуле

$$F = \sum_1^3 F_i, \quad (8.2)$$

где F_i ($i = 1; 2; 3$) — силы, МН, рассчитанные по размерам каждого из трех отпечатков по формулам:

- при определении F_i по глубине отпечатка

$$F_i = \pi H_B d_{t,i} D; \quad (8.3)$$

- при определении F_i по диаметру отпечатка

$$F_i = \pi H_B D \left(D - \sqrt{D^2 - D_{t,i}^2} \right) / 2, \quad (8.4)$$

где H_B — твердость металла верхней пластины индикатора, МН/мм²;

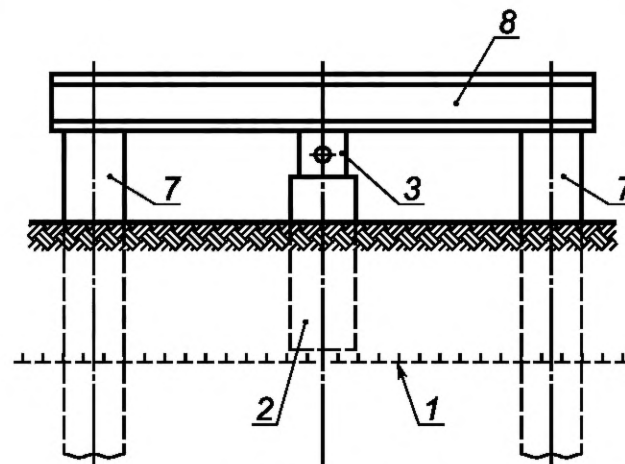
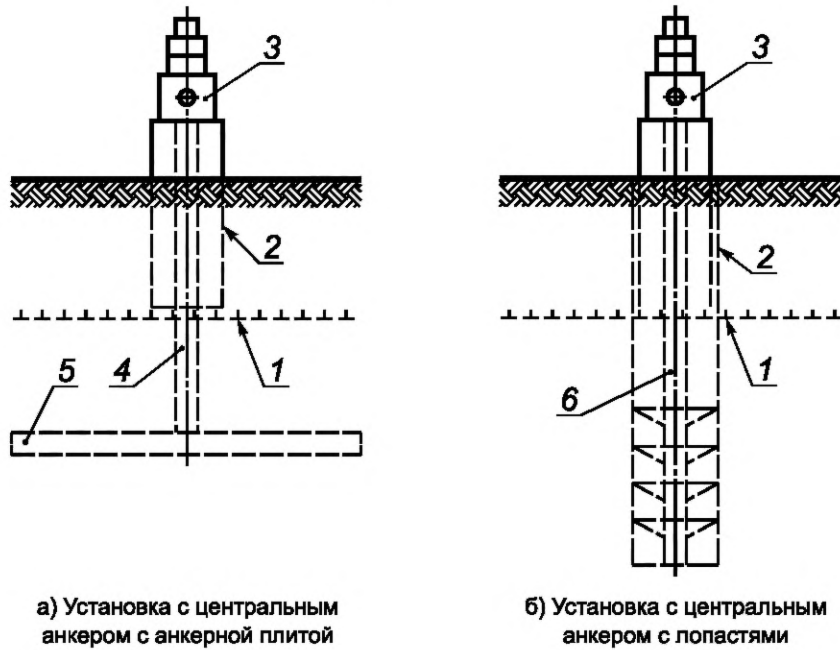
D — диаметр шарика, мм;

$d_{t,i}$ — глубина отпечатка i -го шарика, мм;

$D_{t,i}$ — диаметр отпечатка i -го шарика, мм.

Приложение А
(рекомендуемое)

Схемы установок для определения удельных касательных сил морозного пучения



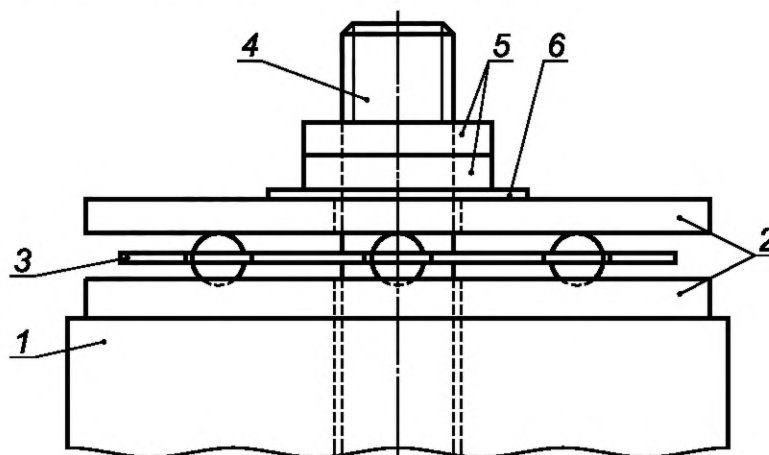
1 — подошва слоя сезонного промерзания — оттаивания грунта; 2 — образец фундамента; 3 — силоизмерительное устройство;
4 — анкерная тяга; 5 — анкерная плита; 6 — анкерная тяга с лопастями (для районов распространения многолетне-мерзлых грунтов); 7 — анкерная свая; 8 — система упорных балок

Рисунок А.1 — Схемы установок для определения удельных касательных сил морозного пучения

Приложение Б
(рекомендуемое)

Рекомендации по изготовлению шарикового индикатора

Шариковый индикатор состоит из двух стальных пластин, между которыми в сепараторе расположены три шарика из высокопрочной стали (шарики подшипников — по ГОСТ 3722).



1 — образец фундамента; 2 — пластины индикатора; 3 — сепаратор с шариками; 4 — анкерная тяга; 5 — гайка и контргайка; 6 — шайба (полиэтиленовая прокладка)

Рисунок Б.1 — Схема шарикового индикатора

Для фиксации положения шариков в нижней пластине устраивают три лунки, расположенные в вершинах равностороннего треугольника, центр которого должен совпадать с центром пластины. При этом расстояние от центра лунки до края пластины должно быть не менее $2D$ (D — диаметр шарика).

Верхняя пластина со стороны, обращенной к шарикам, должна быть отшлифована.

Для измерительной установки с одним анкером пластины должны иметь центральное отверстие для пропуска анкерной тяги.

Размеры пластин и шариков в зависимости от значения предполагаемой касательной силы морозного пучения, действующей на образец фундамента, приведены в таблице Б.1.

Значение твердости стали H_B верхней пластины устанавливают испытанием в соответствии с методикой по ГОСТ 9012 с использованием шарика диаметром, равным диаметру шариков, применяемых в индикаторе, и наносят на пластину. Полученное значение должно находиться в пределах $1,0—2,5$ кН/мм².

При сборке и установке шарикового индикатора все его детали должны быть покрыты консервационной смазкой.

Таблица Б.1 — Значения касательных сил морозного пучения в зависимости от размеров шарикового индикатора

Предполагаемая касательная сила морозного пучения, МН	Размеры шарикового индикатора			
	Размеры пластин в плане, м	Толщина пластин, мм	Глубина лунки в нижней пластине, мм	Диаметр шариков, мм
$F_k \leq 0,1$	0,16 × 0,16	10	3,0	10
$0,1 < F_k \leq 0,2$	0,16 × 0,16	14	4,5	14
$0,2 < F_k \leq 0,4$	0,20 × 0,20	18	6,0	18

Примечание — Диаметры шариков могут отличаться от указанных в таблице на $\pm 10\%$, но в каждом индикаторе должны быть равными между собой.

Приложение В
(рекомендуемое)

Определение предполагаемых касательных сил морозного пучения грунта

Значение предполагаемой касательной силы морозного пучения грунта F_f , МН, вычисляются по формуле

$$F_f = \tau_{fn} u d_f K_m, \quad (\text{В.1})$$

- где τ_{fn} — удельная касательная сила морозного пучения, МПа, принимаемая по таблице В.1;
- d_f — нормативная глубина сезонного промерзания — оттаивания грунта, м;
- u — периметр поперечного сечения образца фундамента, м;
- K_m — коэффициент, принимаемый в зависимости от материала образца фундамента, равный:
- 1 при гладкой бетонной необработанной;
 - 1,1—1,2 при шероховатой бетонной с выступами и кавернами до 5 мм;
 - 1,25—1,5 при шероховатой бетонной с выступами и кавернами до 20 мм;
 - 0,9 при деревянной антисептированной;
 - 0,8 при металлической без специальной обработки.

Таблица В.1 — Значения удельных касательных сил морозного пучения

Грунты	Удельные касательные силы морозного пучения τ_{fn} , МПа, при глубине сезонного промерзания — оттаивания, м		
	до 1,5	до 2,5	более 2,5
1 Глинистые при показателе текучести $I_L \geq 0,5$, пески мелкие и пылеватые при степени влажности $S_r \geq 0,95$	$\frac{0,11}{0,13}$	$\frac{0,09}{0,11}$	$\frac{0,07}{0,09}$
2 Глинистые при $0,25 < I_L \leq 0,5$, пески мелкие и пылеватые при $0,8 < S_r < 0,95$, крупнообломочные с заполнителем (глинистым, мелкопесчаным и пылеватым) свыше 30 %	$\frac{0,09}{0,10}$	$\frac{0,07}{0,09}$	$\frac{0,055}{0,07}$
3 Глинистые при $I_L \leq 0,25$, пески мелкие и пылеватые при $0,6 < S_r \leq 0,8$, крупнообломочные с заполнителем (глинистым, мелкопесчаным и пылеватым) от 10 % до 30 %	$\frac{0,07}{0,08}$	$\frac{0,055}{0,07}$	$\frac{0,04}{0,05}$
Примечание — В знаменателе даны значения τ_{fn} для районов распространения многолетне-мерзлых грунтов.			

**Приложение Г
(рекомендуемое)**

Журнал полевого определения удельных касательных сил морозного пучения

Организация _____

**Журнал №
полевого определения удельных касательных сил морозного пучения**

Пункт _____

Объект _____

Испытательная установка № _____

Дата монтажа установки _____

Дата окончания испытаний _____

Образец фундамента № _____

Абсолютные отметки:

Материал образца _____

верха образца _____ м

Размеры образца _____

верха анкеров _____ м

Вес образца _____

Глубина погружения образца _____

Нормативная глубина сезонного
промерзания — оттаивания _____

Описание грунтовых условий _____

Приборы (тип и номер) для измерения касательных сил морозного пучения (для шарикового индикатора — твердость стали верхней пластины H_B , диаметр шариков).

П р и м е ч а н и е — На первой странице журнала приводят схему размещения установки для испытаний.

Дата	Показания при измерении силы морозного пучения	Размеры отпечатков шарикового индикатора						Периметр образца фундамента u , м	Глубина погружения образца d_p , м	Вес образца фундамента G , МН	Сила F , МН	$F = G$, МН	Удельная касательная сила морозного пучения $\tau_{fn} = \frac{F + G}{u d_p}$, МПа	Примечание
		Диаметр отпечатка D , мм			Диаметр отпечатка D , мм									
		Глубина отпечатка d , мм	1-й отпечаток	2-й отпечаток	3-й отпечаток	1-й отпечаток	2-й отпечаток							
1	2	3	4	5	6	7	8	9	10	11	12	13	14	15

Ответственный исполнитель _____
(должность, подпись, фамилия, инициалы)

Наблюдатели: 1 _____
(должность, подпись, фамилия, инициалы)

2 _____
(должность, подпись, фамилия, инициалы)

Ключевые слова: касательные силы морозного пучения, установка для определения удельных касательных сил морозного пучения, измерение

Редактор *Е.И. Мосур*
Технические редакторы *В.Н. Прусакова, И.Е. Черепкова*
Корректор *Е.Р. Ароян*
Компьютерная верстка *А.В. Софейчук*

Сдано в набор 06.09.2019. Подписано в печать 18.09.2019. Формат 60 × 84^{1/8}. Гарнитура Ариал.
Усл. печ. л. 1,86. Уч.-изд. л. 0,95.

Подготовлено на основе электронной версии, предоставленной разработчиком стандарта

ИД «Юриспруденция», 115419, Москва, ул. Орджоникидзе, 11.
www.jurisizdat.ru y-book@mail.ru

Создано в единичном исполнении во ФГУП «СТАНДАРТИНФОРМ»
для комплектования Федерального информационного фонда стандартов,
117418 Москва, Нахимовский пр-т, д. 31, к. 2.
www.gostinfo.ru info@gostinfo.ru

Изменение № 1 ГОСТ 27217—2012 Грунты. Метод полевого определения удельных касательных сил морозного пучения

Принято Межгосударственным советом по стандартизации, метрологии и сертификации (протокол № 60—2021 от 09.12.2021)

Зарегистрировано Бюро по стандартам МГС № 15982

За принятие изменения проголосовали национальные органы по стандартизации следующих государств: AM, BY, KZ, KG, RU, UZ [коды альфа-2 по МК (ИСО 3166) 004]

Дату введения в действие настоящего изменения устанавливают указанные национальные органы по стандартизации*

Предисловие. Пункт 1 изложить в новой редакции:

«1 РАЗРАБОТАН Акционерным обществом «Научно-исследовательский центр «Строительство» (АО «НИЦ «Строительство») — Научно-исследовательский проектно-изыскательский и конструкторско-технологический институт оснований и подземных сооружений имени Н.М. Герсеванова (НИИОСП им. Н.М. Герсеванова)».

Пункт 3. Таблицу изложить в новой редакции:

« Краткое наименование страны по МК (ИСО 3166) 004—97	Код страны по МК (ИСО 3166) 004—97	Сокращенное наименование национального органа по стандартизации
Армения	AM	ЗАО «Национальный орган по стандартизации и метрологии» Республики Армения
Беларусь	BY	Госстандарт Республики Беларусь
Казахстан	KZ	Госстандарт Республики Казахстан
Киргизия	KG	Кыргызстандарт
Россия	RU	Росстандарт
Узбекистан	UZ	Узстандарт

Содержание. Приложение А. Заменить слово: «Схемы» на «Структурные схемы».

Раздел 1. Заменить слова: «грунты без жестких структурных связей, обладающие пучинистыми свойствами,» на «дисперсные грунты».

Раздел 2. ГОСТ 3722. После слова: «Шарики» дополнить словом: «стальные»; дополнить ссылками:

«ГОСТ 24847 Грунты. Методы определения глубины сезонного промерзания

ГОСТ 25100 Грунты. Классификация

ГОСТ 30672 Грунты. Полевые испытания. Общие положения».

Раздел 3. Пункт 3.1 изложить в новой редакции:

«3.1 **морозное пучение грунта:** Деформирование промерзающих влажных грунтов, приводящее к увеличению их объема вследствие кристаллизации поровой и мигрирующей воды с образованием кристаллов и линз льда».

Пункт 3.2 после слова «сопротивлением» дополнить словом: «сил».

Пункт 3.3. Заменить слова: «**удельное значение**» на «**значение удельной**».

Раздел 4. Пункт 4.1 изложить в новой редакции:

«4.1 Настоящий стандарт устанавливает требования к методу полевого определения удельных касательных сил морозного пучения.

Удельную касательную силу морозного пучения определяют как отношение измеренной при испытаниях на специальных установках касательной силы морозного пучения, действующей на образец фундамента, к площади его боковой поверхности, находящейся в промерзающем грунте».

Пункт 4.4 дополнить абзацем:

«Подготовку площадки для испытаний осуществляют в соответствии с ГОСТ 30672. Расстояние между испытательными образцами должно составлять не менее трех диаметров образцов или не менее трех расстояний, равных ширине поперечного сечения образцов».

Пункт 4.5 после слова «испытаний» дополнить словами: «(плановая и высотная привязка, дренированность участка испытания и т. д.)»;

* Дата введения в действие на территории Российской Федерации — 2022—09—01.

после слова «грунтов» дополнить словами: «(разновидность грунта и основные классификационные показатели по ГОСТ 25100)»;

после слова «данными о» дополнить словом: «нормативной».

Раздел 5. Пункт 5.1. Первый абзац. Заменить слова: «удельных значений касательных сил» на «значений удельных касательных сил»;

второе перечисление. Заменить слова: «с центральным анкером» на «с центральной тягой»;

третье перечисление. Заменить слова: «тензометрический динамометр с записывающим устройством и др.» на «датчик силы, тензометрический датчик, динамометр»;

четвертое перечисление. Перед словами «отсчетный микроскоп» дополнить словом: «штангенциркуль»;

перед словом «лупа» дополнить словом: «измерительная»;

второй абзац. Заменить слово: «Схемы» на «Структурные схемы».

Пункт 5.3 изложить в новой редакции:

«5.3 Приборы для измерения размеров отпечатков должны обеспечивать измерение глубины отпечатка с погрешностью не более 0,01 мм, а диаметра отпечатка — не более 0,05 мм (для стальных пластин) и 0,1 мм для пластин из мягких сплавов (например, бронза, латунь).

Силоизмерительные устройства должны обеспечивать измерение касательной силы морозного пучения с погрешностью в соответствии с ГОСТ 30672».

Пункт 5.4 изложить в новой редакции:

«5.4 Образец фундамента изготавливают из материала, аналогичного материалу сваи проектируемого сооружения. Размеры образца фундамента и поперечного сечения сваи также аналогичны. При отсутствии данных допускается использовать образец фундамента типа железобетонной стойки квадратного сечения 200×200 или 300×300 мм или металлической трубы диаметром 219—320 мм. Длину образца определяют в программе испытаний в зависимости от глубины сезонного промерзания — оттаивания»;

примечание 1. Заменить слово: «металл» на «композиты»; после слова «формы» дополнить словами: «, в том числе со специальными покрытиями»;

примечание 3 исключить.

Пункт 5.5 после слова «предполагаемую» дополнить словом: «максимальную».

Раздел 5 дополнить пунктом 5.7:

«5.7 На участках с подтопляемой территорией рекомендуется использовать силоизмерительные датчики со степенью защиты IP67 или IP68».

Раздел 6. Пункт 6.1 после слов «Обратную засыпку котлована» дополнить словами: «(скважины, шурфа)»;

дополнить словами: «Засыпку следует выполнять грунтом, ранее извлеченным из котлована (скважины, шурфа), с природными влажностью и плотностью».

Пункт 6.2. Исключить слова: «жестким цементным раствором»;

после слов «солидол, технический вазелин и т. п.» дополнить словами: «, работающей в условиях низких отрицательных температур»;

заменить слова: «Не допускается попадание в зазор цементного раствора» на «При использовании для выравнивания образца фундамента цементного раствора не допускается его попадание в зазор».

Пункт 6.3 после слова «примыкание» дополнить словами: «измерительных устройств».

Раздел 7. Пункт 7.1 изложить в новой редакции:

«7.1 Снятие показаний силоизмерительных устройств проводят в процессе проведения испытания не реже одного раза в 7 сут. При использовании шарикового индикатора измерение глубины отпечатков на верхней пластине шарикового индикатора проводят после окончания испытания. Испытание завершают при достижении промерзанием нормативной глубины либо при установлении положительной среднесуточной температуры воздуха в течение 10 сут подряд (температуру воздуха измеряют термометром непосредственно на площадке проведения испытаний).

Глубину промерзания измеряют в соответствии с ГОСТ 24847».

Пункт 7.2. Заменить слова: «Перед снятием показаний силоизмерительных устройств» на «Перед началом (после монтажа установки) и перед завершением испытания»;

«±10 мм при талых грунтах основания и ± 6 мм при многолетне-мерзлых грунтах основания» на «± 5 мм»;

дополнить абзацем:

«Допускается проводить нивелирование отметок верха образца фундамента и верха анкерных свай в процессе испытания для контроля корректности проведения испытания. Периодичность нивелирования устанавливается в программе испытания».

Пункт 7.3. Заменить слово: «динамометров» на «силоизмерительных устройств».

Раздел 8. Заменить слова: «Удельную касательную силу» на «При использовании силоизмерительных устройств значение удельной касательной силы».

Приложение А. Наименование. Заменить слово: «Схемы» на «**Структурные схемы**»;

наименование рисунка А.1. Заменить слово: «Схемы» на «Структурные схемы».

Приложение Б. Последний абзац. Заменить слова: «консервационной смазкой» на «смазкой, работающей при отрицательных температурах».

Приложение Г. После наименования приложения (перед словом «Организация») дополнить словами: «(Форма первой страницы журнала)»; перед таблицей дополнить словами: «(Форма второй страницы журнала)».

Код УДК изложить в новой редакции: «УДК 624.131.4:001.4:006.354».

Ключевые слова изложить в новой редакции:

«Ключевые слова: удельные касательные силы морозного пучения, слой сезонного промерзания — оттаивания, силоизмерительное устройство, шариковый индикатор».

(ИУС № 3 2022 г.)

Изменение № 1 ГОСТ 27217—2012 Грунты. Метод полевого определения удельных касательных сил морозного пучения

Принято Межгосударственным советом по стандартизации, метрологии и сертификации (протокол № 60—2021 от 09.12.2021)

Зарегистрировано Бюро по стандартам МГС № 15982

За принятие изменения проголосовали национальные органы по стандартизации следующих государств: AM, BY, KZ, KG, RU, UZ [коды альфа-2 по МК (ИСО 3166) 004]

Дату введения в действие настоящего изменения устанавливают указанные национальные органы по стандартизации*

Предисловие. Пункт 1 изложить в новой редакции:

«1 РАЗРАБОТАН Акционерным обществом «Научно-исследовательский центр «Строительство» (АО «НИЦ «Строительство») — Научно-исследовательский проектно-изыскательский и конструкторско-технологический институт оснований и подземных сооружений имени Н.М. Герсеванова (НИИОСП им. Н.М. Герсеванова)».

Пункт 3. Таблицу изложить в новой редакции:

Краткое наименование страны по МК (ИСО 3166) 004—97	Код страны по МК (ИСО 3166) 004—97	Сокращенное наименование национального органа по стандартизации
Армения	AM	ЗАО «Национальный орган по стандартизации и метрологии» Республики Армения
Беларусь	BY	Госстандарт Республики Беларусь
Казахстан	KZ	Госстандарт Республики Казахстан
Киргизия	KG	Кыргызстандарт
Россия	RU	Росстандарт
Узбекистан	UZ	Узстандарт

Содержание. Приложение А. Заменить слово: «Схемы» на «Структурные схемы».

Раздел 1. Заменить слова: «грунты без жестких структурных связей, обладающие пучинистыми свойствами,» на «дисперсные грунты».

Раздел 2. ГОСТ 3722. После слова: «Шарики» дополнить словом: «стальные»; дополнить ссылками:

«ГОСТ 24847 Грунты. Методы определения глубины сезонного промерзания

ГОСТ 25100 Грунты. Классификация

ГОСТ 30672 Грунты. Полевые испытания. Общие положения».

Раздел 3. Пункт 3.1 изложить в новой редакции:

«3.1 **морозное пучение грунта:** Деформирование промерзающих влажных грунтов, приводящее к увеличению их объема вследствие кристаллизации поровой и мигрирующей воды с образованием кристаллов и линз льда».

Пункт 3.2 после слова «сопротивлением» дополнить словом: «сил».

Пункт 3.3. Заменить слова: «**удельное значение**» на «**значение удельной**».

Раздел 4. Пункт 4.1 изложить в новой редакции:

«4.1 Настоящий стандарт устанавливает требования к методу полевого определения удельных касательных сил морозного пучения.

Удельную касательную силу морозного пучения определяют как отношение измеренной при испытаниях на специальных установках касательной силы морозного пучения, действующей на образец фундамента, к площади его боковой поверхности, находящейся в промерзающем грунте».

Пункт 4.4 дополнить абзацем:

«Подготовку площадки для испытаний осуществляют в соответствии с ГОСТ 30672. Расстояние между испытательными образцами должно составлять не менее трех диаметров образцов или не менее трех расстояний, равных ширине поперечного сечения образцов».

Пункт 4.5 после слова «испытаний» дополнить словами: «(плановая и высотная привязка, дренированность участка испытания и т. д.)»;

* Дата введения в действие на территории Российской Федерации — 2022—09—01.

после слова «грунтов» дополнить словами: «(разновидность грунта и основные классификационные показатели по ГОСТ 25100)»;

после слова «данными о» дополнить словом: «нормативной».

Раздел 5. Пункт 5.1. Первый абзац. Заменить слова: «удельных значений касательных сил» на «значений удельных касательных сил»;

второе перечисление. Заменить слова: «с центральным анкером» на «с центральной тягой»;

третье перечисление. Заменить слова: «тензометрический динамометр с записывающим устройством и др.» на «датчик силы, тензометрический датчик, динамометр»;

четвертое перечисление. Перед словами «отсчетный микроскоп» дополнить словом: «штангенциркуль»;

перед словом «лупа» дополнить словом: «измерительная»;

второй абзац. Заменить слово: «Схемы» на «Структурные схемы».

Пункт 5.3 изложить в новой редакции:

«5.3 Приборы для измерения размеров отпечатков должны обеспечивать измерение глубины отпечатка с погрешностью не более 0,01 мм, а диаметра отпечатка — не более 0,05 мм (для стальных пластин) и 0,1 мм для пластин из мягких сплавов (например, бронза, латунь).

Силоизмерительные устройства должны обеспечивать измерение касательной силы морозного пучения с погрешностью в соответствии с ГОСТ 30672».

Пункт 5.4 изложить в новой редакции:

«5.4 Образец фундамента изготавливают из материала, аналогичного материалу сваи проектируемого сооружения. Размеры образца фундамента и поперечного сечения сваи также аналогичны. При отсутствии данных допускается использовать образец фундамента типа железобетонной стойки квадратного сечения 200×200 или 300×300 мм или металлической трубы диаметром 219—320 мм. Длину образца определяют в программе испытаний в зависимости от глубины сезонного промерзания — оттаивания»;

примечание 1. Заменить слово: «металл» на «композиты»; после слова «формы» дополнить словами: «, в том числе со специальными покрытиями»;

примечание 3 исключить.

Пункт 5.5 после слова «предполагаемую» дополнить словом: «максимальную».

Раздел 5 дополнить пунктом 5.7:

«5.7 На участках с подтопляемой территорией рекомендуется использовать силоизмерительные датчики со степенью защиты IP67 или IP68».

Раздел 6. Пункт 6.1 после слов «Обратную засыпку котлована» дополнить словами: «(скважины, шурфа)»;

дополнить словами: «Засыпку следует выполнять грунтом, ранее извлеченным из котлована (скважины, шурфа), с природными влажностью и плотностью».

Пункт 6.2. Исключить слова: «жестким цементным раствором»;

после слов «солидол, технический вазелин и т. п.» дополнить словами: «, работающей в условиях низких отрицательных температур»;

заменить слова: «Не допускается попадание в зазор цементного раствора» на «При использовании для выравнивания образца фундамента цементного раствора не допускается его попадание в зазор».

Пункт 6.3 после слова «примыкание» дополнить словами: «измерительных устройств».

Раздел 7. Пункт 7.1 изложить в новой редакции:

«7.1 Снятие показаний силоизмерительных устройств проводят в процессе проведения испытания не реже одного раза в 7 сут. При использовании шарикового индикатора измерение глубины отпечатков на верхней пластине шарикового индикатора проводят после окончания испытания. Испытание завершают при достижении промерзанием нормативной глубины либо при установлении положительной среднесуточной температуры воздуха в течение 10 сут подряд (температуру воздуха измеряют термометром непосредственно на площадке проведения испытаний).

Глубину промерзания измеряют в соответствии с ГОСТ 24847».

Пункт 7.2. Заменить слова: «Перед снятием показаний силоизмерительных устройств» на «Перед началом (после монтажа установки) и перед завершением испытания»;

«±10 мм при талых грунтах основания и ± 6 мм при многолетне-мерзлых грунтах основания» на «± 5 мм»;

дополнить абзацем:

«Допускается проводить нивелирование отметок верха образца фундамента и верха анкерных свай в процессе испытания для контроля корректности проведения испытания. Периодичность нивелирования устанавливается в программе испытания».

Пункт 7.3. Заменить слово: «динамометров» на «силоизмерительных устройств».

Раздел 8. Заменить слова: «Удельную касательную силу» на «При использовании силоизмерительных устройств значение удельной касательной силы».

Приложение А. Наименование. Заменить слово: «Схемы» на «**Структурные схемы**»;

наименование рисунка А.1. Заменить слово: «Схемы» на «Структурные схемы».

Приложение Б. Последний абзац. Заменить слова: «консервационной смазкой» на «смазкой, работающей при отрицательных температурах».

Приложение Г. После наименования приложения (перед словом «Организация») дополнить словами: «(Форма первой страницы журнала)»; перед таблицей дополнить словами: «(Форма второй страницы журнала)».

Код УДК изложить в новой редакции: «УДК 624.131.4:001.4:006.354».

Ключевые слова изложить в новой редакции:

«Ключевые слова: удельные касательные силы морозного пучения, слой сезонного промерзания — оттаивания, силоизмерительное устройство, шариковый индикатор».

(ИУС № 3 2022 г.)

Поправка к ГОСТ 27217—2012 Грунты. Метод полевого определения удельных касательных сил морозного пучения

В каком месте	Напечатано	Должно быть		
Предисловие. Таблица согласования	—	Туркмения	ТМ	Главгосслужба «Туркменстандартлары»

(ИУС № 6 2022 г.)