
МЕЖГОСУДАРСТВЕННЫЙ СОВЕТ ПО СТАНДАРТИЗАЦИИ, МЕТРОЛОГИИ И СЕРТИФИКАЦИИ
(МГС)
INTERSTATE COUNCIL FOR STANDARDIZATION, METROLOGY AND CERTIFICATION
(ISC)

МЕЖГОСУДАРСТВЕННЫЙ
СТАНДАРТ

ГОСТ
ISO 4257—
2013

ГАЗЫ УГЛЕВОДОРОДНЫЕ СЖИЖЕННЫЕ

Метод отбора проб

(ISO 4257:2001, IDT)

Издание официальное



Москва
Стандартинформ
2019

Предисловие

Цели, основные принципы и общие правила проведения работ по межгосударственной стандартизации установлены ГОСТ 1.0 «Межгосударственная система стандартизации. Основные положения» и ГОСТ 1.2 «Межгосударственная система стандартизации. Стандарты межгосударственные, правила и рекомендации по межгосударственной стандартизации. Правила разработки, принятия, обновления и отмены»

Сведения о стандарте

1 ПОДГОТОВЛЕН Федеральным государственным унитарным предприятием «Всероссийский научно-исследовательский центр стандартизации, информации и сертификации сырья, материалов и веществ» (ФГУП «ВНИЦСМВ») на основе собственного перевода на русский язык англоязычной версии стандарта, указанного в пункте 5

2 ВНЕСЕН Федеральным агентством по техническому регулированию и метрологии

3 ПРИНЯТ Межгосударственным советом по стандартизации, метрологии и сертификации (протокол от 14 ноября 2013 г. № 44)

За принятие проголосовали:

Краткое наименование страны по МК (ИСО 3166) 004—97	Код страны по МК (ИСО 3166) 004—97	Сокращенное наименование национального органа по стандартизации
Армения	AM	Минэкономики Республики Армения
Киргизия	KG	Кыргызстандарт
Молдова	MD	Молдова-Стандарт
Россия	RU	Росстандарт
Узбекистан	UZ	Узстандарт

(Поправка)

4 Приказом Федерального агентства по техническому регулированию и метрологии от 22 ноября 2013 г. № 729-ст межгосударственный стандарт ГОСТ ISO 4257—2013 введен в действие в качестве национального стандарта Российской Федерации с 1 января 2015 г.

5 Настоящий стандарт идентичен международному стандарту ISO 4257:2001 «Сжиженные углеводородные газы. Метод отбора проб» («Liquefied petroleum gases — Method of sampling», IDT).

Международный стандарт разработан Техническим комитетом по стандартизации ISO/TC 28 «Нефтепродукты и смазочные материалы» Международной организации по стандартизации (ISO)

6 ВВЕДЕН ВПЕРВЫЕ

7 ИЗДАНИЕ (сентябрь 2019 г.) с Поправкой (ИУС 6—2019)

Информация о введении в действие (прекращении действия) настоящего стандарта и изменений к нему на территории указанных выше государств публикуется в указателях национальных стандартов, издаваемых в этих государствах, а также в сети Интернет на сайтах соответствующих национальных органов по стандартизации.

В случае пересмотра, изменения или отмены настоящего стандарта соответствующая информация будет опубликована на официальном интернет-сайте Межгосударственного совета по стандартизации, метрологии и сертификации в каталоге «Межгосударственные стандарты»

© ISO, 2001 — Все права сохраняются
© Стандартиформ, оформление, 2014, 2019



В Российской Федерации настоящий стандарт не может быть полностью или частично воспроизведен, тиражирован и распространен в качестве официального издания без разрешения Федерального агентства по техническому регулированию и метрологии

ГАЗЫ УГЛЕВОДОРОДНЫЕ СЖИЖЕННЫЕ

Метод отбора проб

Liquefied petroleum gases. Method of sampling

Дата введения — 2015—01—01

Предупреждение — В настоящем стандарте не предусмотрено рассмотрение всех вопросов обеспечения безопасности, связанных с его применением. Пользователь настоящего стандарта несет ответственность за разработку соответствующих правил по технике безопасности и охране здоровья, а также определяет целесообразность применения законодательных ограничений перед его использованием.

1 Область применения

1.1 Настоящий стандарт устанавливает требования к отбору проб неохлажденных сжиженных углеводородных газов (СУГ). Данный метод используют для отбора проб из контейнеров больших объемов, обеспечивающих пробы для лабораторных испытаний продуктов по стандарту [2].

Настоящий стандарт применяют для получения проб для анализа состава по стандарту [1] и не применяют для получения проб для анализа микропримесей компонентов с низкой температурой кипения. Если требуется анализ компонентов с низкой температурой кипения, рекомендуется использовать контейнеры переменного объема по стандарту [3].

2 Термины и определения

В настоящем стандарте применен следующий термин с соответствующим определением:

2.1 **сжиженный углеводородный газ**; СУГ [liquefied petroleum gas (LPG)]: Углеводородный газ, который можно хранить и/или транспортировать в жидком состоянии при умеренном давлении и температуре окружающей среды. Он состоит в основном из алканов или алкенов C3 и C4 или их смеси, обычно содержит менее 5 % объема жидкого вещества с большим числом атомов углерода и имеет избыточное давление насыщенных паров не более приблизительно 1600 кПа при температуре 40 °С.

3 Сущность метода

Пробу СУГ отбирают из источника в контейнер для проб через пробоотборную линию, продувая и заполняя контейнер жидкостью так, чтобы было заполнено только 80 % объема контейнера.

4 Общие указания по отбору представительной пробы

Для отбора представительной пробы от продукта, представляющего смесь сжиженных углеводородных газов, требуется большая осторожность. Необходимо учитывать следующие факторы:

- пробы отбирают только из жидкой фазы;
- избегают отбора проб со дна резервуара;
- содержимое резервуаров может быть неоднородным. Однородность можно повысить перемешиванием содержимого перед отбором проб.

После перемешивания пробы отбирают через 30 мин, чтобы позволить отстояться жидкости и рассеять статический заряд, который мог образоваться при перемешивании;

d) при отборе проб на потоке из трубопровода, чтобы избежать двухфазного состояния, давление в пробоотборной линии должно быть выше давления насыщенных паров.

5 Меры безопасности

5.1 Общие положения

Пробы сжиженных углеводородных газов необходимо отбирать только под надзором персонала, ознакомленного с техникой безопасности, из-за опасности, возникающей при отборе проб. Следует соблюдать:

- а) безопасность при отборе проб;
- б) безопасность контейнера;
- в) безопасность при транспортировании.

5.2 Безопасность при отборе проб

Во избежание контакта СУГ с кожей необходимо использовать защитные перчатки и очки и избегать вдыхания паров.

Слив СУГ может вызвать образование статического электричества. Оборудование должно быть заземлено или соединено с резервуаром, содержащим СУГ, перед отбором и при отборе проб.

При продувке и определении степени заполнения резервуара при сбросе части пробы необходимо обеспечить защиту от сбрасываемых паров и жидкости. Необходимо соблюдать региональные требования безопасности и требования регламента по охране окружающей среды.

5.3 Безопасность контейнера

Контейнеры для проб должны испытывать на давление в соответствии с требованиями регионального или национального регламента, на контейнере должно быть указано максимальное безопасное рабочее давление. Операторы по отбору проб должны обеспечить соответствие диапазона рабочего давления контейнера продукту, от которого отбирают пробы, и условиям, в которых будет в дальнейшем находиться контейнер с пробой. Контейнеры должны быть проверены на герметичность.

Контейнеры не должны быть полностью заполнены. Всегда должно быть достаточно незаполненного пространства для возможного расширения жидкости при любых условиях хранения и транспортирования. Необходимо точно выполнять требования раздела 8, особенно 8.4.

Перед применением необходимо убедиться, что вентили и цилиндр не повреждены. Рекомендуется, чтобы вокруг каждого вентиля было защитное рамное приспособление (бортик), предпочтительно квадратной формы, для защиты вентиля от случайного повреждения при использовании, транспортировании или хранении.

После отбора проб контейнеры сразу же помещают в прохладное место, защищенное от воздействия прямых солнечных лучей. Проба должна быть охлажденной до завершения испытания, поэтому необходимо обеспечить условия, позволяющие избежать значительного изменения температуры пробы.

5.4 Безопасность при транспортировании

При транспортировании для защиты целостности контейнера его помещают в упаковочную тару в соответствии с требованиями регламента. Используют защитные колпачки на вентилях для предотвращения их случайного открытия или повреждения. Рекомендуют вентили всегда закрывать колпачками.

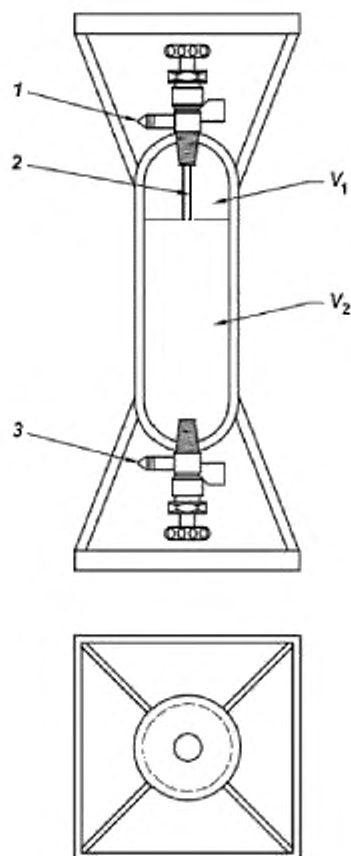
6 Аппаратура

6.1 Контейнер для проб

Для отбора проб используют металлические контейнеры и соединения, обеспечивающие максимальную безопасность, коррозионно-стойкие по отношению к продукту, от которого отбирают пробы. Пригодным материалом является нержавеющая сталь. Не допускается использовать алюминиевые контейнеры для отбора проб. Размер контейнера зависит от количества пробы, необходимого для проведения лабораторных испытаний. При транспортировании контейнер должен соответствовать требованиям национальных и международных правил по транспортированию опасных материалов.

Контейнер для отбора проб должен быть сифонного типа, с двумя вентилями, как показано на рисунке 1. На конце контейнера, в котором расположен сифон, должна быть нанесена четкая

несмываемая маркировка. Сифон должен иметь такую длину, чтобы объем V_1 (см. рисунок 1) составлял 20 % об. общей вместимости контейнера. Общая вместимость = $V_1 + V_2$ при $V_2 = 4 \cdot V_1$.



1 — вентиль D, 2 — трубка для обеспечения свободного пространства, 3 — вентиль C

Примечание — Для максимального слива жидкости шток вентиля D не должен выступать над внутренней поверхностью контейнера.

Рисунок 1 — Контейнер с двумя вентилями и трубкой для обеспечения свободного пространства

Не допускается использовать контейнеры с одним вентиляем (см. примечание 1).

Контейнер должен быть снабжен этикеткой с четко нанесенной информацией:

- номер цилиндра;
- место, из которого взята проба;
- наименование судна (при необходимости);
- номер судового резервуара (при необходимости);
- номер берегового резервуара (при необходимости);
- метод отбора проб;
- дата и время отбора проб;
- описание продукта;
- инициалы или другая идентификация оператора;

- место назначения контейнера;
 - любая дополнительная информация, необходимая лаборатории в отношении пробы и состояния контейнера.

Примечания

1 Контейнеры с одним вентиляем имеют следующие недостатки:

- в контейнерах, не оснащенных трубкой для обеспечения свободного пространства, не обеспечена безопасность;

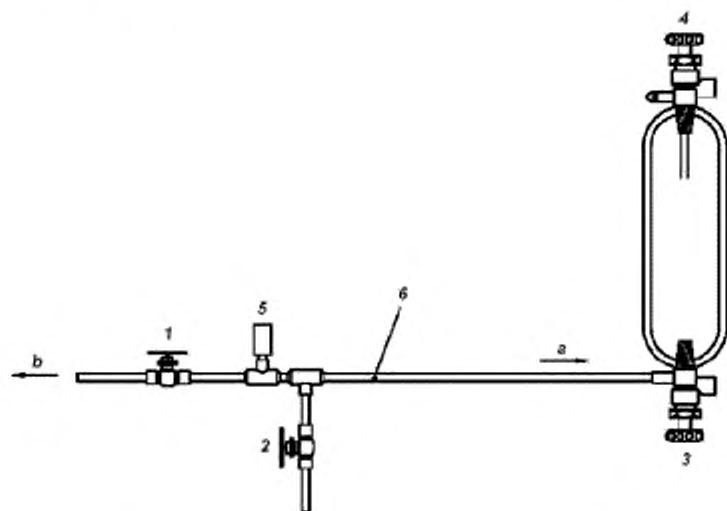
- в контейнерах, оснащенных трубкой для обеспечения свободного пространства, невозможно осуществить надлежащую продувку и промывку растворителями.

2 Вентили могут быть такими же, как вентили, которыми оснащены имеющиеся в продаже баллоны для СУГ.

6.2 Пробоотборная линия

Пробоотборная линия должна быть изготовлена из материала, предпочтительно металла, стойкого к отбираемому продукту, и выдерживать без утечки давление при отборе. Пробоотборная линия должна быть оснащена двумя вентилями в дополнение к вентилю на источнике с продуктом и вентилям на контейнере: регулирующим вентиляем (обозначен буквой А на рисунке 2) и выпускным вентиляем (обозначен буквой В на рисунке 2). Между вентилями А и В необходимо установить ventиль сброса давления, который должен отводить газ в безопасное место.

Пробоотборная линия между Т-образным штуцером, расположенным непосредственно над выпускным вентиляем В, соединяющим контейнер для проб с вентиляем С на рисунке 2, должна состоять из гибких армированных трубок.



1 — регулирующий ventиль А; 2 — выпускной ventиль В, 3 — ventиль С,
 4 — ventиль D; 5 — ventиль сброса давления; 6 — гибкая армированная трубка;
 а — к ventилью С; б — к ventилью на источнике с продуктом

Рисунок 2 — Контейнер для проб и пробоотборная линия

6.3 Соединение с контейнером для проб

Используют металлические соединители.

7 Подготовка контейнера для проб

7.1 При использовании контейнера для проб (6.1) при отборе проб продукта без примесей его сушат и переходят к 7.3.

7.2 Если контейнер для проб (6.1) использовали для отбора проб загрязненного продукта или если предыдущее использование контейнера для проб неизвестно, выполняют операции, описанные ниже, строго придерживаясь указанной очередности:

- a) выливают пробу из контейнера (6.1);
- b) промывают контейнер летучим растворителем (см. примечание, приведенное ниже);
- c) сушат под вакуумом;

d) выдувают воздух из контейнера чистым сухим газообразным пропаном и поддерживают такое состояние перекрытием вентилей.

Примечание — В качестве летучих растворителей предпочтительно использовать пентан, затем ацетон.

7.3 После соединения с пробоотборной линией контейнер для проб (6.1) продувают в соответствии с 8.2.

8 Проведение отбора проб

8.1 Продувка пробоотборной линии

Присоединяют пробоотборную линию к источнику продукта и вентилю С контейнера. Закрывают регулирующий вентиль А, выпускной вентиль В и вентиль С (рисунок 1). Открывают вентиль на источнике продукта и продувают пробоотборную линию, открыв регулирующий вентиль А и выпускной вентиль В.

8.2 Продувка контейнера для проб

Устанавливают контейнер для проб (6.1) в вертикальное положение так, чтобы вентиль D, оснащенный трубкой для обеспечения свободного пространства, был сверху, закрывают выпускной вентиль В и вентиль С и открывают регулирующий вентиль А. Открывают вентиль С и частично заполняют контейнер пробой, медленно открывая вентиль D. Закрывают регулирующий вентиль А и испарившуюся часть пробы выпускают через вентиль D. Закрывают вентиль D и переворачивают контейнер на 180° в вертикальное положение. Возвращают контейнер в первоначальное положение так, чтобы вентиль D был сверху, и сливают остаток жидкой пробы, открыв выпускной вентиль В. Повторяют операцию продувки не менее трех раз.

Примечание — Повторение продувки в достаточной степени разбавляет остаточный от предыдущих операций материал, обеспечивая представительную пробу.

8.3 Отбор пробы

Держат контейнер в вертикальном положении так, чтобы вентиль D, оснащенный трубкой для обеспечения свободного пространства, был сверху, закрывают выпускной вентиль В и вентиль С, открывают регулирующий вентиль А и вентиль С и заполняют контейнер пробой. Перекрывают вентиль С и вентиль на источнике продукта. Открывают выпускной вентиль В. После полного сброса давления в пробоотборной линии отсоединяют ее от источника и контейнера с пробой. Пробу бракуют, если обнаружена утечка или если один из двух вентилях контейнера открывается во время манипуляции с контейнером до проведения процедуры по 8.4.

8.4 Обеспечение свободного пространства

В целях безопасности после получения пробы обеспечивают свободное пространство в контейнере для проб с помощью следующей процедуры.

Держат контейнер в вертикальном положении так, чтобы вентиль D, оснащенный трубкой для обеспечения свободного пространства, был сверху, сразу же приоткрывают верхний клапан. Сливают избыток жидкости и закрывают вентиль при первых признаках появления газа. Если жидкость не выходит, пробу бракуют и снова заполняют контейнер.

8.5 Проверка на герметичность

После слива избыточной жидкости, чтобы осталось 80 % об. пробы, контейнер проверяют на герметичность любым пригодным способом, например погружением в водяную баню. Если обнаружена утечка в любой момент при отборе проб, пробу бракуют.

Перед следующим отбором пробы протекающий контейнер ремонтируют или заменяют.

Библиография

- [1] ISO 7941 Commercial propane and butane — Analysis by gas chromatography
(Промышленный пропан и бутан. Анализ методом газовой хроматографии)
- [2] ISO 9162 Petroleum products. Fuels (class F). Liquefied petroleum gases. Specifications
[Нефтепродукты. Топливо (класс F). Сжиженные углеводородные газы. Технические условия]
- [3] ASTM D 3700—94 Standard practice for obtaining LPG samples using a floating piston cylinder
(Стандартная практика использования цилиндра с плавающим поршнем для отбора проб сжиженных углеводородных газов)

УДК 661.715.2:006.354

МКС 75.160.30

Ключевые слова: сжиженные углеводородные газы, отбор проб

Редактор *Е.И. Мосур*
Технические редакторы *В.Н. Прусакова, И.Е. Черепкова*
Корректор *Е.М. Поляченко*
Компьютерная верстка *Г.В. Струковой*

Сдано в набор 16.09.2019. Подписано в печать 24.09.2019. Формат 60 × 84¹/₈. Гарнитура Ариал.
Усл. печ. л. 0,93. Уч.-изд. л. 0,60.

Подготовлено на основе электронной версии, предоставленной разработчиком стандарта

ИД «Юриспруденция», 115419, Москва, ул. Орджоникидзе, 11.
www.jurisizdat.ru y-book@mail.ru

Создано в единичном исполнении во ФГУП «СТАНДАРТИНФОРМ»
для комплектования Федерального информационного фонда стандартов,
117418 Москва, Нахимовский пр-т, д. 31, к. 2.
www.gostinfo.ru info@gostinfo.ru

Поправка к ГОСТ ISO 4257—2013 Газы углеводородные сжиженные. Метод отбора проб

В каком месте	Напечатано	Должно быть		
Предисловие. Таблица согласования	—	Армения	AM	Минэкономразвития Республики Армения

(ИУС № 6 2019 г.)