
МЕЖГОСУДАРСТВЕННЫЙ СОВЕТ ПО СТАНДАРТИЗАЦИИ, МЕТРОЛОГИИ И СЕРТИФИКАЦИИ
(МГС)
INTERSTATE COUNCIL FOR STANDARDIZATION, METROLOGY AND CERTIFICATION
(ISC)

МЕЖГОСУДАРСТВЕННЫЙ
СТАНДАРТ

ГОСТ
32390—
2013

СМАЗКИ ПЛАСТИЧНЫЕ И МАСЛА
Метод определения потерь от испарения

Издание официальное



Москва
Стандартинформ
2019

Предисловие

Цели, основные принципы и общие правила проведения работ по межгосударственной стандартизации установлены ГОСТ 1.0 «Межгосударственная система стандартизации. Основные положения» и ГОСТ 1.2 «Межгосударственная система стандартизации. Стандарты межгосударственные, правила и рекомендации по межгосударственной стандартизации. Правила разработки, принятия, обновления и отмены»

Сведения о стандарте

1 ПОДГОТОВЛЕН Открытым акционерным обществом «Всероссийский научно-исследовательский институт по переработке нефти» (ОАО «ВНИИ НП») на основе собственного перевода на русский язык англоязычной версии стандарта, указанного в пункте 5

2 ВНЕСЕН Федеральным агентством по техническому регулированию и метрологии

3 ПРИНЯТ Межгосударственным советом по стандартизации, метрологии и сертификации (протокол от 5 ноября 2013 г. № 61-П)

За принятие проголосовали:

Краткое наименование страны по МК (ИСО 3166) 004—97	Код страны по МК (ИСО 3166) 004—97	Сокращенное наименование национального органа по стандартизации
Армения	AM	Минэкономики Республики Армения
Беларусь	BY	Госстандарт Республики Беларусь
Киргизия	KG	Кыргызстандарт
Молдова	MD	Молдова-Стандарт
Россия	RU	Росстандарт
Таджикистан	TJ	Таджикстандарт
Узбекистан	UZ	Узстандарт

4 Приказом Федерального агентства по техническому регулированию и метрологии от 22 ноября 2013 г. № 702-ст межгосударственный стандарт ГОСТ 32390—2013 введен в действие в качестве национального стандарта Российской Федерации с 1 января 2015 г.

5 Настоящий стандарт идентичен стандарту ASTM D 972—08 «Стандартный метод определения потерь от испарения пластичных смазок и масел» («Standard test method for evaporating loss of lubricating grease and oils», IDT).

Стандарт подготовлен Комитетом ASTM D02 «Нефтепродукты и смазочные материалы», и непосредственную ответственность за метод несет Подкомитет D02.G0.03 «Физические испытания».

Наименование настоящего стандарта изменено относительно наименования указанного стандарта для приведения в соответствие с ГОСТ 1.5 (подраздел 3.6).

При применении настоящего стандарта рекомендуется использовать вместо ссылочных стандартов соответствующие им межгосударственные стандарты, сведения о которых приведены в дополнительном приложении ДА

6 ВВЕДЕН ВПЕРВЫЕ

7 ПЕРЕИЗДАНИЕ. Август 2019 г.

Информация о введении в действие (прекращении действия) настоящего стандарта и изменений к нему на территории указанных выше государств публикуется в указателях национальных стандартов, издаваемых в этих государствах, а также в сети Интернет на сайтах соответствующих национальных органов по стандартизации.

В случае пересмотра, изменения или отмены настоящего стандарта соответствующая информация будет опубликована на официальном интернет-сайте Межгосударственного совета по стандартизации, метрологии и сертификации в каталоге «Межгосударственные стандарты»

© Стандартиформ, оформление, 2016, 2019



В Российской Федерации настоящий стандарт не может быть полностью или частично воспроизведен, тиражирован и распространен в качестве официального издания без разрешения Федерального агентства по техническому регулированию и метрологии

СМАЗКИ ПЛАСТИЧНЫЕ И МАСЛА

Метод определения потерь от испарения

Lubricating greases and oils.
Method for determination of evaporating loss

Дата введения — 2015—01—01

1 Область применения

1.1 Настоящий стандарт устанавливает метод определения потерь от испарения пластичных смазок и масел в интервале температур от 100 °С до 150 °С (от 210 °F до 300 °F).

1.2 Значения в единицах системы СИ рассматривают как стандартные. Значения в скобках приведены для информации.

1.3 В настоящем стандарте не предусмотрено рассмотрение всех вопросов обеспечения безопасности, связанных с его применением. Пользователь настоящего стандарта несет ответственность за установление соответствующих правил по технике безопасности и охране здоровья, а также определяет целесообразность применения законодательных ограничений перед его использованием.

2 Нормативные ссылки

В настоящем стандарте использованы нормативные ссылки на следующие стандарты. Для датированных ссылок применяют только указанное издание ссылочного стандарта, для недатированных — последнее издание (включая все изменения)¹⁾.

ASTM A240/A240M, Specification for chromium and chromium-nickel stainless steel plate, sheet, and strip for pressure vessels and for general applications (Спецификация на пластины, листы, полосы из хромовой и хром-никелевой нержавеющей стали для сосудов высокого давления и общего применения)

ASTM D 217, Test methods for cone penetration of lubricating grease (Методы определения пенетрации пластичной смазки конусом)

ASTM D 2595, Test method for evaporation loss of lubricating greases over wide-temperature range (Метод определения потерь от испарения пластичных смазок в широком диапазоне температур)

ASTM E 1, Specification for ASTM liquid-in-glass thermometers (Спецификация на стеклянные жидкостные термометры ASTM)

3 Термины и определения

В настоящем стандарте применены следующие термины с соответствующими определениями:

3.1 Определения

3.1.1 **пластичная смазка (lubricating grease):** Продукт, имеющий состояние от полужидкого до твердого в зависимости от загустителя, диспергированного в жидком смазочном материале.

¹⁾ Ссылки на стандарты ASTM можно уточнить на сайте ASTM website www.astm.org или в службе поддержки клиентов ASTM service@astm.org, а также в информационном томе ежегодного сборника стандартов ASTM (Website standard's Document Summary).

3.1.1.1 Пояснение

Дисперсия загустителя образует двухфазную систему и уменьшает текучесть жидкого смазочного материала за счет поверхностного натяжения и других физических сил. В соответствии с ASTM D 217 для придания особых свойств в смазку обычно включают другие ингредиенты.

3.1.2 загуститель (thickener): Вещество в пластичной смазке, формирующее структуру продукта, состоящее из мелкодисперсных частиц, рассеянных в жидкости.

3.1.2.1 Пояснение

Загустители могут быть волокнистыми (такие как различные металлосодержащие мыла), или пластинчатыми, или сферическими (такими как определенные немыльные загустители), нерастворимыми или незначительно растворимыми в жидком смазочном материале. Общим требованием к ним является очень маленький размер равномерно диспергированных твердых частиц, способных образовывать относительно стабильную гелеобразную структуру с жидким смазочным материалом в ASTM D 217.

4 Сущность метода

4.1 Взвешенный образец смазочного материала помещают в сосуд для выпаривания, затем направляют в баню, поддерживаемую при заданной температуре, и пропускают над его поверхностью нагретый воздух в течение 22 ч. Потери от испарения вычисляют по потере массы образца.

5 Назначение и применение

5.1 Потери летучих компонентов из пластичных смазок или масел могут негативно влиять на эксплуатационные характеристики смазочного материала и поэтому важны для оценки смазочного материала при использовании. Летучие компоненты также можно рассматривать как примеси, загрязняющие окружающую среду, при использовании смазочного материала. Корреляция между результатами, полученными по настоящему методу испытания, и рабочими характеристиками не установлена.

5.2 Испытание проводят при любой (по согласованию) температуре в интервале от 100 °C до 150 °C (от 210 °F до 300 °F).

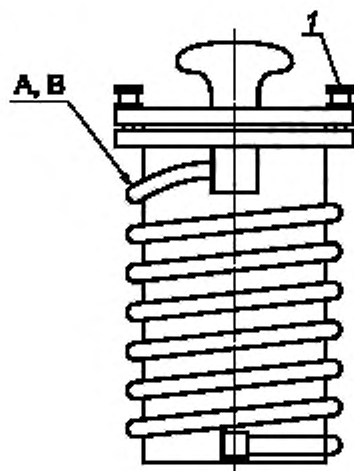
Примечание 1 — Используют поток сухого воздуха ($2,58 \pm 0,02$) г/мин (2 л/мин при стандартных температуре и давлении). Следует учитывать, что влажность воздуха может влиять на воспроизводимость настоящего метода испытания. Можно использовать воздух с точкой росы менее 10 °C при стандартных температуре и давлении.

Примечание 2 — Потери от испарения при температурах выше 150 °C (300 °F) определяют по ASTM D 2595.

6 Аппаратура

6.1 Сосуд для выпаривания (рисунок 1), описание которого приведено в приложении А1.

6.2 Система подачи воздуха, свободного от загрязняющих частиц, с заданной скоростью. Для фильтрации воздуха можно использовать трубку длиной 400 мм (16 дюймов), диаметром 25 мм (1 дюйм), заполненную стекловатой.



Обозначение	мм	Дюймы
A	6,4	0,25
B	1830	72

A — наружный диаметр трубки; B — длина трубки не менее 7 витков, 1 — винты для затягивания крышки

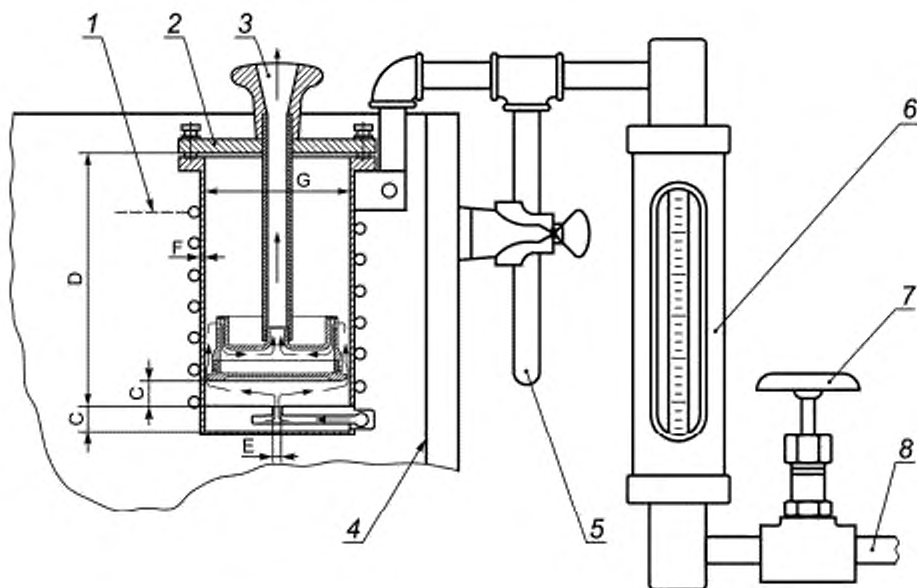
Примечание — Если нет других указаний, предельное отклонение размеров $\pm 0,4$ мм ($\pm 0,0156$ дюйма).

Рисунок 1 — Сосуд для выпаривания (вид спереди) (далее см. рисунок 1а)

6.3 Масляная баня (рисунок 1а), описание которой приведено в приложении А1.

Примечание 3 — Допускается применять другие бани с постоянной температурой, по теплоемкости и температурным характеристикам равноценные масляной бане.

Вид в разрезе



Обозначение	мм	Дюймы
C	13	0,5 ± 0,1025
D	124/130	5,000 ± 0,125
E	3,2	0,125
F	1,3/1,8	0,051/0,072
G	73,1	2,875

1 — уровень жидкости; 2 — крышка с канавкой; 3 — отверстие для выхода воздуха,
4 — стенка бани; 5 — опорный стержень; 6 — расходомер; 7 — игольчатый клапан регулировки
потока воздуха; 8 — вход воздуха

Примечание — Если нет других указаний, предельное отклонение размеров ± 0,4 мм (± 0,0156 дюйма).

Рисунок 1а — Аппарат в сборе

6.4 Термометры

Для испытаний при температуре 100 °С (210 °F) используют термометр ASTM с диапазоном измерения от 95 °С до 103 °С (от 204 °F до 218 °F), соответствующий требованиям для термометра 22C-86 (22F-86) по ASTM E1. Для испытаний при температуре выше 100 °С (210 °F) можно использовать прецизионный термометр ASTM, соответствующий требованиям для термометра 67C-86 (67F-86) по ASTM E1.

6.5 Расходомер — ротаметр, калиброванный для подачи воздуха со скоростью (2,58 ± 0,02) г/мин и температурой в интервале от 15 °С до 30 °С (от 60 °F до 85 °F) (2 дм³/мин при стандартных температуре и давлении). Ротаметр должен быть снабжен игольчатым клапаном и смонтирован в соответствии с рисунком 1.

7 Отбор проб

7.1 Для заполнения одной чашки при проведении одного испытания смазки требуется приблизительно 20 г образца. Образец для анализа должен быть достаточно большим, чтобы была возможность отобрать представительную пробу для испытания. Испытывают однородный образец (должны отсутствовать фазовые изменения или загрязнение).

7.2 При проведении одного испытания масла требуется не менее 10 г. Испытывают однородный образец (должны отсутствовать фазовые изменения или загрязнение).

8 Подготовка аппаратуры

8.1 Очищают детали конструкции и проверяют отсутствие износа или повреждения резьбы на комплекте сосуда для образца и крышки.

При обнаружении брака детали ремонтируют или меняют.

8.2 Проверяют свободное прохождение потока воздуха через трубку на испытательном сосуде и выпускную трубку, проходящую через крышку.

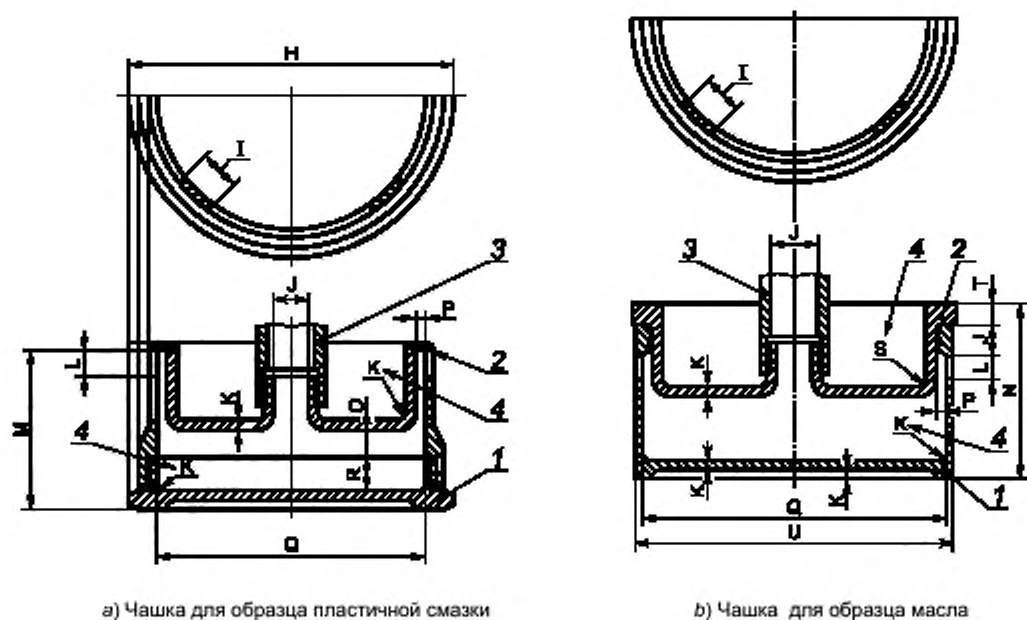
8.3 Масляная баня должна быть заполнена жидкостью, позволяющей погружение сосуда для выпаривания до установленного уровня, как указано в 9.2.

8.4 Перед проведением испытания проверяют расходомер.

9 Проведение испытания пластичных смазок

9.1 Взвешивают чистую чашку для образца пластичной смазки и колпачок (рисунок 2а) с точностью до 0,001 г. Снимают колпачок и заполняют чашку образцом, стараясь избежать вовлечения воздуха. Выравнивают поверхность образца на уровне ободка чашки шпателем с прямым краем. Смазку с ободка или резьбы чашки удаляют чистой салфеткой. Плотнo навинчивают колпачок на чашку, не нарушая ровную поверхность смазки. Взвешивают чашку с колпачком и вычисляют массу образца с точностью до 0,001 г.

9.2. Погружают в баню сосуд для выпаривания с крышкой, но без чашки с образцом (как указано на рисунке 2а) для достижения сосудом температуры проведения испытания с точностью до $\pm 0,5$ °C (± 1 °F). Погружение сосуда на заданную глубину обеспечивает опорный стержень. Перед проведением испытания выдерживают сосуд в бане не менее 30 мин, пропуская чистый воздух с заданной скоростью ($2,58 \pm 0,02$) г/мин (2 л/мин при стандартных температуре и давлении), по ротаметру. Затем снимают крышку и устанавливают взвешенную чашку с образцом и колпачком и снова закрывают крышкой. Завинчивают три винта на крышке для предотвращения утечки воздуха из-под крышки. Пропускают через сосуд чистый воздух с заданной скоростью в течение $22 \text{ ч} \pm 5 \text{ мин}$.



Обозначение	мм	Дюймы
N	66	2,625
I	7,62	0,3125
J	6,35	0,25
K	1,6	0,0625
L	5	0,1875
M	33	1,3125
N	40	1,6
O	5,40/5,65	0,213/0,223
P	1,45/1,70	0,057/0,067
Q	54,64/54,89	2,15/2,16
R	6,9/7,4	0,27/0,29
S	3	0,125
T	4	0,16
U	58,7	2,3

1 — чашка для образца; 2 — колпачок;
3 — выпускная трубка; 4 — радиус

Примечание — Если нет других указаний, предельное отклонение размеров $\pm 0,4$ мм ($\pm 0,0156$ дюйма).

Рисунок 2 — Чашки для образцов

9.3 Через 22 ч вынимают из сосуда чашку с колпачком и охлаждают до комнатной температуры. Определяют массу образца с точностью до 0,001 г.

10 Проведение испытания масел

10.1 Взвешивают чистую чашку для образца масла (рисунок 2b) и колпачок с точностью до 0,001 г. Переносят пипеткой в чашку ($10,00 \pm 0,05$) г образца, закрывают чашку колпачком, стараясь не выплеснуть масло на внутреннюю поверхность колпачка. Взвешивают комплект и вычисляют массу образца с точностью до 0,001 г.

10.2 Испытывают образец, как указано в 9.2—9.3.

11 Обработка результатов

11.1 Вычисляют потери массы образца от испарения, % (масс.), по формуле

$$\text{Потери массы образца от испарения} = \frac{S - W}{S} \cdot 100, \quad (1)$$

где S — масса образца до проведения испытания, г;
 W — масса образца после проведения испытания, г.

12 Прецизионность и смещение

12.1 Прецизионность настоящего метода испытания в соответствии с принятым в настоящее время руководством не определялась (отчет по исследованиям D02-1007 «Руководство по определению данных прецизионности методов ASTM по нефтепродуктам и смазочным материалам»).

12.2 Прецизионность настоящего метода испытания получена по результатам статистического анализа результатов межлабораторных испытаний.

12.2.1 Повторяемость r

Расхождение между двумя последовательными результатами испытаний, полученными одним и тем же оператором на одной и той же аппаратуре при постоянных рабочих условиях на идентичном испытуемом материале в течение длительного времени при нормальном и правильном выполнении метода испытания, может превышать следующее значение только в одном случае из двадцати:

$$r = 0,025 M, \quad (2)$$

где M — среднеарифметическое значение результатов двух определений.

12.2.2 Воспроизводимость R

Расхождение между двумя единичными и независимыми результатами испытания, полученными разными операторами, работающими в разных лабораториях на идентичном испытуемом материале в течение длительного времени при нормальном и правильном выполнении метода испытания, может превышать следующее значение только в одном случае из двадцати:

$$R = 0,10 M, \quad (3)$$

где M — среднеарифметическое значение результатов двух определений.

12.3 Смещение

Процедура определения потерь от испарения пластичных смазок и масел не имеет смещения, потому что значение потери массы определяют только в терминах настоящего метода испытания.

**Приложение А
(обязательное)**

Описание сосуда для выпаривания

А1 Аппаратура

А1.1 Сосуд для выпаривания с размерами, указанными на рисунках 1 и 1а, и приспособлениями для его вертикального размещения в масляной бане.

Используют также следующие детали.

А1.1.1 Корпус и крышка сосуда из нержавеющей стали, змеевик для нагревания воздуха изготавливают из медной трубки, покрытой оловом.

А1.1.2 Чашки для образца (рекомендуемая масса каждой не более 200 г), колпачки, выпускную трубку и диафрагму изготавливают из легированной стали, содержащей 18 % хрома и 8 % никеля. Можно использовать легированную сталь сорта Е, типа 304 по ASTM A240/A240M. Для облегчения удаления чашки с колпачком из сосуда для выпаривания чашку привинчивают к колпачку, который привинчивают к выпускной трубке крышки.

А1.1.3 Крышка должна плотно закрывать сосуд для выпаривания.

А1.2 Масляная баня должна обеспечивать погружение сосуда для выпаривания на требуемую глубину, требуемую температуру испытания с предельным отклонением $\pm 0,5$ °C (± 1 °F) и отклонением температуры по объему бани $\pm 0,5$ °C (± 1 °F). Циркуляцию нагревательной среды масляной бани осуществляют с помощью насоса или мешалки. Теплоемкость нагревательной среды должна обеспечивать возвращение бани к необходимой температуре не более чем за 60 мин после погружения сосуда. Конструкция бани должна исключать значительные изменения температуры вокруг сосуда для выпаривания.

Приложение ДА
(справочное)

Сведения о соответствии ссылочных стандартов межгосударственным стандартам

Таблица ДА.1

Обозначение ссылочного стандарта	Степень соответствия	Обозначение и наименование соответствующего межгосударственного стандарта
ASTM A240/A240M	—	*
ASTM D 217	—	*
ASTM D 2595	IDT	ГОСТ 32326—2013 «Смазки пластичные. Определение потерь от испарения в широком диапазоне температур»
ASTM E 1	—	*
<p>* Соответствующий межгосударственный стандарт отсутствует. До его принятия рекомендуется использовать перевод на русский язык данного стандарта.</p> <p>Примечание — В настоящей таблице использовано следующее условное обозначение степени соответствия стандарта: - IDT — идентичный стандарт.</p>		

Редактор *Е.И. Мосур*
Технические редакторы *В.Н. Прусакова, И.Е. Черепкова*
Корректор *Е.М. Поляченко*
Компьютерная верстка *Г.В. Струковой*

Сдано в набор 19.08.2019. Подписано в печать 27.08.2019. Формат 60 × 84^{1/8}. Гарнитура Ариал.
Усл. печ. л. 1,86. Уч.-изд. л. 1,20.

Подготовлено на основе электронной версии, предоставленной разработчиком стандарта

ИД «Юриспруденция», 115419, Москва, ул. Орджоникидзе, 11.
www.jurisizdat.ru y-book@mail.ru

Создано в единичном исполнении во ФГУП «СТАНДАРТИНФОРМ»
для комплектования Федерального информационного фонда стандартов,
117418 Москва, Нахимовский пр-т, д. 31, к. 2.
www.gostinfo.ru info@gostinfo.ru