

ГОСТ Р ИСО/МЭК 15693-2—2004

НАЦИОНАЛЬНЫЙ СТАНДАРТ РОССИЙСКОЙ ФЕДЕРАЦИИ

**Карты идентификационные
Карты на интегральных схемах бесконтактные**

КАРТЫ УДАЛЕННОГО ДЕЙСТВИЯ

Часть 2

Воздушный интерфейс и инициализация

Издание официальное

БЗ 1—2004/282

ГОССТАНДАРТ РОССИИ
Москва

Предисловие

1 РАЗРАБОТАН Техническим комитетом по стандартизации ТК 22 «Информационные технологии», Федеральным государственным унитарным предприятием «Всероссийский научно-исследовательский институт стандартизации и сертификации в машиностроении» (ВНИИНМАШ), ОАО «Московский комитет по науке и технологиям»

ВНЕСЕН ТК 22 «Информационные технологии»

2 УТВЕРЖДЕН И ВВЕДЕН В ДЕЙСТВИЕ Постановлением Госстандарта России от 9 марта 2004 г. № 115-ст

3 Настоящий стандарт представляет собой аутентичный текст международного стандарта ИСО/МЭК 15693—2:2000 «Карты идентификационные. Карты на интегральной(ых) схеме(ах) бесконтактные. Карты удаленного действия. Часть 2. Воздушный интерфейс и инициализация»

4 ВВЕДЕН ВПЕРВЫЕ

Содержание

1 Область применения	1
2 Нормативные ссылки	1
3 Определения	1
4 Обозначения и сокращения	1
4.1 Сокращения	1
4.2 Обозначения	2
5 Начальный диалог	2
6 Передача энергии	2
6.1 Частота	2
6.2 Рабочее поле	2
7 Интерфейс сигналов связи при передаче данных с VCD на VICC	2
7.1 Модуляция	2
7.2 Скорость передачи и кодирование данных	4
7.2.1 Способ кодирования данных «1 из 256»	4
7.2.2 Способ кодирования данных «1 из 4»	4
7.3 Передача кадров с VCD на VICC	5
7.3.1 SOF для выбора кода «1 из 256»	5
7.3.2 SOF для выбора кода «1 из 4»	6
7.3.3 EOF для любого способа кодирования данных	6
8 Интерфейс сигналов связи при передаче данных с VICC на VCD	6
8.1 Модуляция нагрузкой	6
8.2 Поднесущая	6
8.3 Скорости передачи данных	7
8.4 Представление и кодирование битов	7
8.4.1 Кодирование битов при использовании одной поднесущей	7
8.4.2 Кодирование битов при использовании двух поднесущих	7
8.5 Передача кадров с VICC на VCD	8
8.5.1 SOF при использовании одной поднесущей	8
8.5.2 SOF при использовании двух поднесущих	8
8.5.3 EOF при использовании одной поднесущей	9
8.5.4 EOF при использовании двух поднесущих	9
Приложение А Совместимость стандартов	10

Введение

Настоящий стандарт — один из серии стандартов, описывающих параметры идентификационных карт, как определено в ГОСТ Р ИСО/МЭК 7810, и их применение в рамках обмена информацией.

Настоящий стандарт описывает электрические характеристики бесконтактного интерфейса между картой удаленного действия и соответствующим терминальным оборудованием. Интерфейс включает в себя передачу энергии и двунаправленную передачу данных.

Стандарт не препятствует применению в карте технологий, регламентируемых также другими стандартами.

Стандарты на бесконтактные карты охватывают следующие типы карт:

- поверхностного действия (серия стандартов ИСО/МЭК 10536);
- близкого действия (серия стандартов ИСО/МЭК 14443);
- удаленного действия (серия стандартов ИСО/МЭК 15693). Эти карты предназначены для работы на расстоянии от связанного с ними терминального оборудования.

Применение настоящего стандарта может повлечь за собой использование патентов. За соответствующей информацией необходимо обращаться в следующие организации, являющиеся обладателями патентных прав:

- по подразделу 7.2 настоящего стандарта «Скорость передачи и кодирование данных»:

Infineon Technologies AG
P O Box 800949
D-81609 Munich
Germany;

Koninklijke Philips Electronics N.V.
Prof. Holstlaan 6
6566 AA Eindhoven
The Netherlands;

Omron Corporation
Intellectual Property Group
20 Igadera, Shimokaiinji,
Nagaokakyo-City
Kyoto, 617-8510 Japan;

- по подразделам 8.2 «Поднесущая» и 8.3 «Скорости передачи данных» настоящего стандарта:

Texac Instrument
Deutschland GmbH
D-85350 Freising
Germany.

НАЦИОНАЛЬНЫЙ СТАНДАРТ РОССИЙСКОЙ ФЕДЕРАЦИИ**Карты идентификационные
Карты на интегральных схемах бесконтактные****КАРТЫ УДАЛЕННОГО ДЕЙСТВИЯ****Часть 2****Воздушный интерфейс и инициализация**

Identification cards. Contactless integrated circuit(s) cards. Vicinity cards. Part 2. Air interface and initialization

Дата введения 2005—01—01

1 Область применения

Настоящий стандарт устанавливает характеристики полей, используемых для передачи энергии и двунаправленной передачи данных между терминальным оборудованием (VCD) и картами удаленного действия (VICC).

Стандарт следует применять совместно с другими частями ГОСТ Р ИСО/МЭК 15693.

Стандарт не устанавливает требования к средствам генерирования полей связи, а также средствам подавления электромагнитного излучения и биологической защиты.

2 Нормативные ссылки

В настоящем стандарте использованы ссылки на следующие стандарты:

ГОСТ Р ИСО/МЭК 15693-1—2004 Карты идентификационные. Карты на интегральных схемах бесконтактные. Карты удаленного действия. Часть 1. Физические характеристики ИСО/МЭК 10373-7:2001* Карты идентификационные. Методы испытаний. Часть 7. Карты удаленного действия

ИСО/МЭК 15693-3:2001* Карты идентификационные. Карты на интегральных схемах бесконтактные. Карты удаленного действия. Часть 3. Предотвращение конфликта и протокол передачи

3 Определения

В настоящем стандарте используют термины и определения по ГОСТ Р ИСО/МЭК 15693-1, а также следующие.

3.1 **коэффициент амплитудной модуляции:** Коэффициент, равный $(a - b)/(a + b)$, где a и b — пиковая и минимальная амплитуды сигнала соответственно.

Примечание — Значение коэффициента может быть выражено в процентах.

3.2 **поднесущая:** Сигнал с частотой f_c , используемый для модулирования несущей частоты f_c .

3.3 **байт:** Восемь битов данных, обозначаемых как b1 . . . b8, от старшего значащего бита (MSB) b8 до младшего значащего бита (LSB) b1.

4 Обозначения и сокращения

В настоящем стандарте применяют следующие сокращения и обозначения.

4.1 Сокращения

ASK — амплитудная манипуляция (Amplitude shift keying).

* Международные стандарты ИСО/МЭК — во ВНИИКИ Госстандарта России.

EOF — конец кадра (End of frame).

LSB — младший значащий бит (Least significant bit).

MSB — старший значащий бит (Most significant bit).

PPM — фазоимпульсная модуляция (Pulse position modulation).

RF — радиочастота (Radio frequency).

SOF — начало кадра (Start of frame).

VCD — терминальное оборудование для карт удаленного действия (Vicinity coupling device).

VICC — карта на интегральных схемах удаленного действия (Vicinity integrated circuit card).

4.2 Обозначения

a — амплитуда немодулированной несущей.

b — амплитуда модулированной несущей.

f_c — частота рабочего поля (несущая частота).

f_s — частота поднесущей.

H_{\max} — максимальная напряженность рабочего поля.

H_{\min} — минимальная напряженность рабочего поля.

5 Начальный диалог

Диалог между VCD и VICC (одной или несколькими VICC одновременно) осуществляется через следующие последовательные операции:

VCD активизирует VICC радиочастотным рабочим полем;

VICC ждет команду от VCD;

VCD передает команду;

VICC передает ответ.

Эти операции используют радиочастотный интерфейс сигналов связи и передачи энергии, установленный в следующих разделах стандарта, и должны выполняться в соответствии с протоколом, описываемым в ИСО/МЭК 15693-3.

6 Передача энергии

Передача энергии на VICC осуществляется посредством радиоволн через антенны в VCD и VICC. Радиочастотное рабочее поле, сообщаемое энергией VICC от VCD, подвергается модуляции для передачи данных с VCD на VICC, как описано в разделе 7.

6.1 Частота

Частота f_c радиочастотного рабочего поля составляет $13,56 \text{ МГц} \pm 7 \text{ кГц}$.

6.2 Рабочее поле

VICC должна правильно функционировать в диапазоне от H_{\min} до H_{\max} .

Минимальная напряженность рабочего поля H_{\min} составляет 150 мА/м (среднеквадратическое значение).

Максимальная напряженность рабочего поля H_{\max} составляет 5 А/м (среднеквадратическое значение).

VCD должно генерировать поле напряженностью не менее H_{\min} и не более H_{\max} в местах, определенных изготовителем (рабочая зона).

Кроме того, VCD должно быть способно передавать энергию любой одиночной эталонной VICC (описана в методах испытаний) в местах, определенных изготовителем (в пределах рабочей зоны).

VCD не должно генерировать поле напряженностью выше, чем значение, установленное в ГОСТ Р ИСО/МЭК 15693-1 (для переменного магнитного поля), в любой возможной позиции VICC.

Методы испытаний для определения рабочего поля VCD установлены в ИСО/МЭК 10373-7.

7 Интерфейс сигналов связи при передаче данных с VCD на VICC

Для некоторых параметров интерфейса определены несколько режимов, учитывающих различные международные регламенты радиосвязи и условия применения.

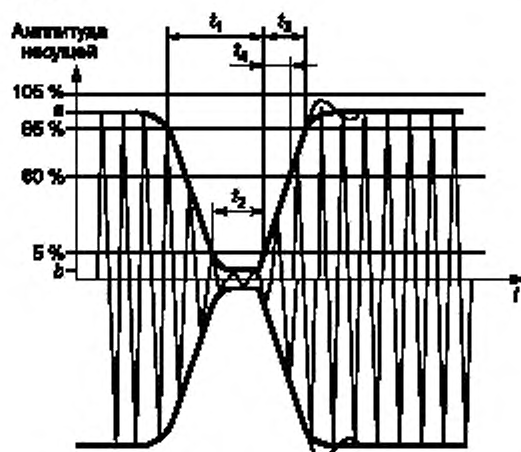
Благодаря установленным режимам любое кодирование данных может сочетаться с любой модуляцией.

7.1 Модуляция

Связь между VCD и VICC осуществляется с использованием принципа ASK. Применяются два

коэффициента амплитудной модуляции: 10 % и 100 %. VICS должна быть способна декодировать оба вида сигнала. VCD определяет, какой коэффициент амплитудной модуляции применять.

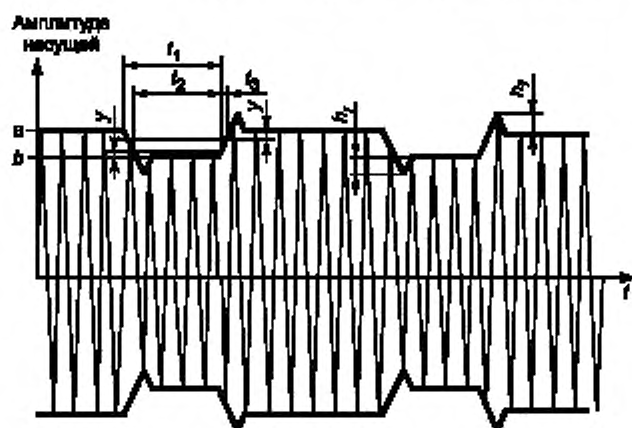
В зависимости от выбора, сделанного VCD, «пауза» будет создаваться, как показано на рисунке 1 или 2.



Интервал времени	Значение, мкс	
	не менее	не более
t_1	6,00	9,44
t_2	2,10	t_1
t_3	0	4,50
t_4	0	0,80

Восстановление синхронизации должно наступать после t_4 .

Рисунок 1 — Модуляция несущей для случая 100 % ASK



Параметр	Значение	
	не менее	не более
t_1 , мкс	6,00	9,44
t_2 , мкс	3,00	t_1
t_3 , мкс	0	4,50
Коэффициент амплитудной модуляции, %	10,00	30,00

Параметр	Значение
y	0,05 (a - b)
h_1, h_2	Не более 0,10 (a - b)

VICS должна быть действующей при любом значении коэффициента амплитудной модуляции от 10 % до 30 %.

Рисунок 2 — Модуляция несущей для случая 10 % ASK

7.2 Скорость передачи и кодирование данных

Кодирование данных должно выполняться с использованием фазоимпульсной модуляции.

VICC должна поддерживать два способа кодирования данных. VCD должно выбрать один из них и указать его VICC в начале кадра (SOF), как определено в 7.3.

7.2.1 Способ кодирования данных «1 из 256»

Значение байта должно быть представлено местоположением одной паузы. Местоположение паузы в одном из 256 последовательных периодов длительностью $256/f_c$ (приблизительно 18,88 мкс) определяет значение байта. В этом случае передача одного байта занимает приблизительно 4,833 мс, а результирующая скорость передачи данных составляет 1,65 кбит/с ($f_c/8192$). Последний байт кадра должен быть полностью передан до отправки EOF.

Рисунок 3 поясняет технику этого кодирования с применением фазоимпульсной модуляции.

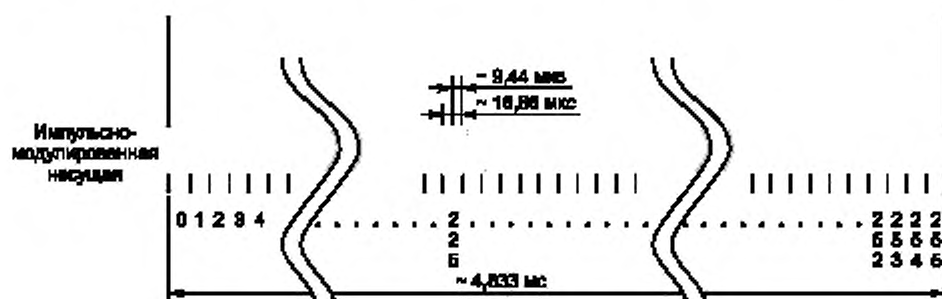


Рисунок 3 — Способ кодирования «1 из 256»

На рисунке 3 данные 'E1' = (11100001)₂ = (225) передаются от VCD к VICC.

Пауза должна возникать во второй половине периода, определяющего значение байта, как показано на рисунке 4.

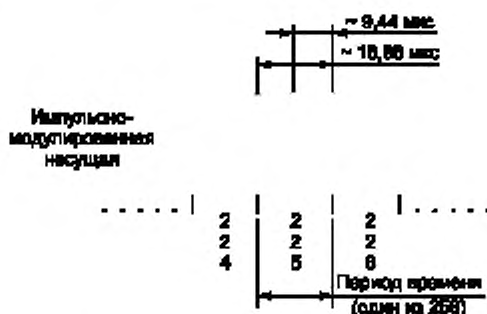


Рисунок 4 — Параметры одного периода

7.2.2 Способ кодирования данных «1 из 4»

Для способа кодирования «1 из 4» также применяют фазоимпульсную модуляцию; в этом случае местоположение импульса определяет сразу два бита. Четыре последовательные пары битов формируют байт, при этом младшая пара битов передается первой.

Результирующая скорость передачи данных составляет 26,48 кбит/с ($f_c/512$).

На рисунке 5 представлены техника кодирования при помощи одного из четырех местоположений импульса и само кодирование.

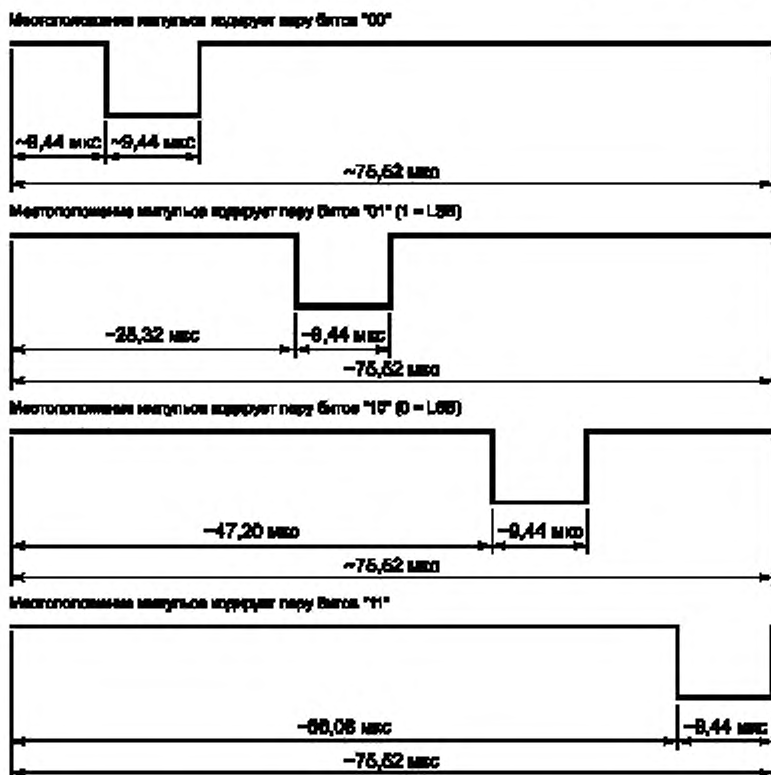


Рисунок 5 — Способ кодирования «1 из 4»

На рисунке 6 показан пример передачи данных 'E1' = (11100001)_b = 225 с VCD.

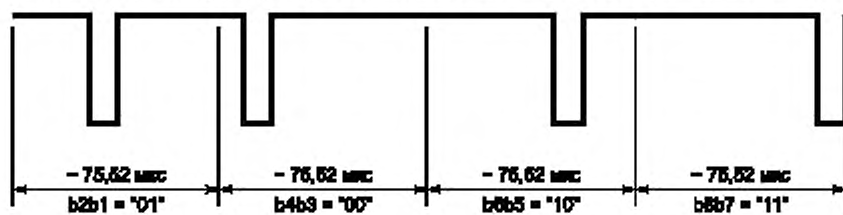


Рисунок 6 — Пример кодирования способом «1 из 4»

7.3 Передача кадров с VCD на VICC

Кадрирование данных выбрано для упрощения синхронизации и не зависит от протокола.

Кадры должны быть разграничены началом кадра (SOF) и концом кадра (EOF) и реализованы с использованием нарушения кода. Неиспользуемые варианты зарезервированы за международными организациями по стандартизации ИСО/МЭК для будущего применения.

VICC должна быть готова к получению кадра с VCD в течение 300 мкс после отправки кадра на VCD.

VICC должна быть готова к получению кадра в течение 1 мс после активизации питающим полем.

7.3.1 SOF для выбора кода «1 из 256»

Последовательность SOF, представленная на рисунке 7, выбирает способ кодирования данных «1 из 256».

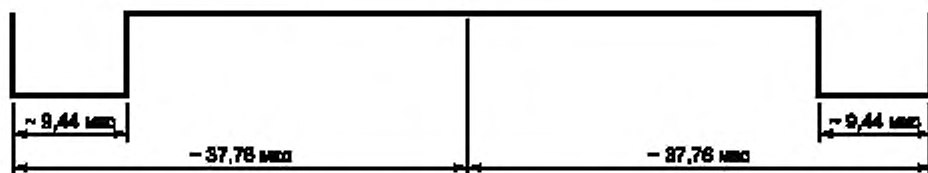


Рисунок 7 — Начало кадра при способе кодирования «1 из 256»

7.3.2 SOF для выбора кода «1 из 4»

Последовательность SOF, представленная на рисунке 8, выбирает способ кодирования данных «1 из 4».

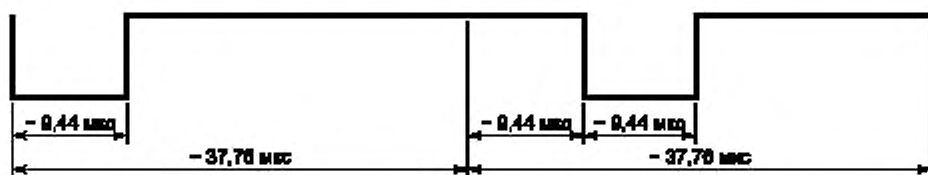


Рисунок 8 — Начало кадра при способе кодирования «1 из 4»

7.3.3 EOF для любого способа кодирования данных

Последовательность EOF, применяемая для любого способа кодирования данных, представлена на рисунке 9.

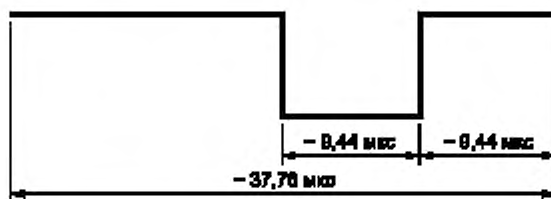


Рисунок 9 — Конец кадра при любом способе кодирования

8 Интерфейс сигналов связи при передаче данных с VICC на VCD

Для некоторых параметров интерфейса определены несколько режимов, с тем чтобы учесть различные шумовые влияния и условия применения.

8.1 Модуляция нагрузкой

VICC должна быть способна устанавливать связь с VCD через зону индуктивной связи, где на нагрузку несущая модулируется поднесущей частотой f_c . Генерирование поднесущей должно происходить при переключении нагрузки в VICC.

Амплитуда модуляции на нагрузке должна составлять не менее 10 мВ при измерении, описываемом в методах испытаний, установленных в ИСО/МЭК 10373-7.

8.2 Поднесущая

Может использоваться одна или две поднесущие в соответствии с выбором, осуществляемым VCD. На выбранный вариант VCD указывает посредством первого бита в заголовке протокола, как определено в ИСО/МЭК 15693-3. VICC должна поддерживать оба режима.

Если используется одна поднесущая, то частота f_{c1} поднесущей (частота модуляции нагрузкой) должна составлять $f_c/32$ (423,75 кГц).

Если используются две поднесущие, то частота f_{c1} должна составлять $f_c/32$ (423,75 кГц), а частота $f_{c2} = f_c/28$ (484,28 кГц).

Если представлены две поднесущие, то между ними должно быть постоянное соотношение фаз.

8.3 Скорости передачи данных

Может использоваться низкая или высокая скорость передачи данных. Выбор скорости осуществляет VCD и указывает на выбранный вариант посредством второго бита в заголовке протокола, как определено в ИСО/МЭК 15693-3. VICC должна поддерживать скорости передачи данных, представленные в таблице 1.

Таблица 1 — Скорости передачи данных

Скорость передачи данных	Одна поднесущая	Две поднесущие
Низкая	6,62 кбит/с ($f_c/2048$)	6,67 кбит/с ($f_c/2032$)
Высокая	26,48 кбит/с ($f_c/512$)	26,69 кбит/с ($f_c/508$)

8.4 Представление и кодирование битов

Данные должны быть закодированы с использованием манчестерского кодирования в соответствии со следующими схемами. Все указанные интервалы времени относятся к высокой скорости передачи данных с VICC на VCD. Для низкой скорости передачи данных используется такая же поднесущая частота или частоты, но в этом случае число импульсов и интервалы времени должны быть умножены на четыре.

8.4.1 Кодирование битов при использовании одной поднесущей

Логический ноль начинается с восьми импульсов частотой $f_c/32$ (приблизительно 423,75 кГц), за которыми следует немодулированный интервал длительностью $256/f_c$ (приблизительно 18,88 мкс), см. рисунок 10.

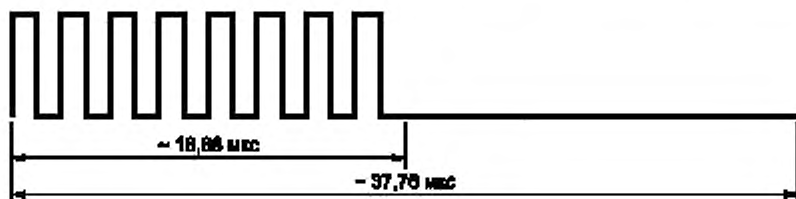


Рисунок 10 — Логический ноль

Логическая единица начинается с немодулированного интервала времени длительностью $256/f_c$ (приблизительно 18,88 мкс), за которым следуют восемь импульсов частотой $f_c/32$ (приблизительно 423,75 кГц), см. рисунок 11.

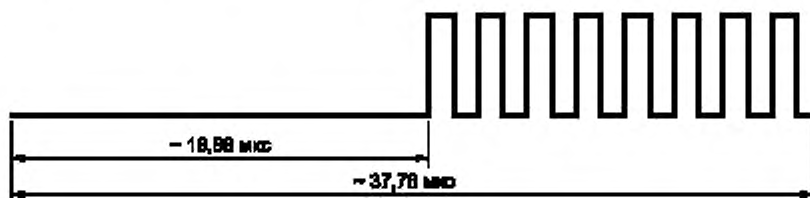


Рисунок 11 — Логическая единица

8.4.2 Кодирование битов при использовании двух поднесущих

Логический ноль начинается с восьми импульсов частотой $f_c/32$ (приблизительно 423,75 кГц), за которыми следуют девять импульсов частотой $f_c/28$ (приблизительно 484,28 кГц), см. рисунок 12.

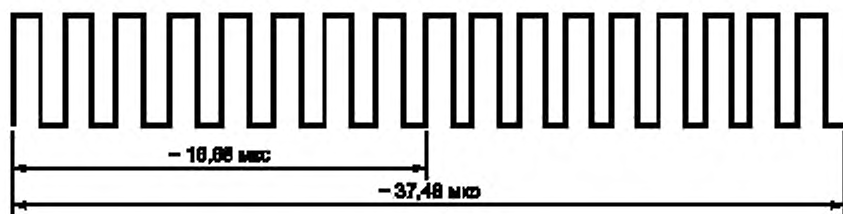


Рисунок 12 — Логический ноль

Логическая единица начинается с девяти импульсов частотой $f_c/28$ (приблизительно 484,28 кГц), за которыми следуют восемь импульсов частотой $f_c/32$ (приблизительно 423,75 кГц), см. рисунок 13.

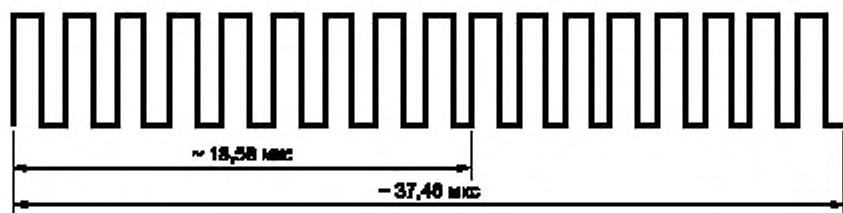


Рисунок 13 — Логическая единица

8.5 Передача кадров с VICC на VCD

Кадрирование данных выбрано для упрощения синхронизации и не зависит от протокола.

Кадры должны быть разграничены началом кадра (SOF) и концом кадра (EOF) и реализованы с использованием нарушения кода. Неиспользуемые варианты зарезервированы за международными организациями по стандартизации ИСО/МЭК для будущего применения.

Все указанные интервалы времени относятся к высокой скорости передачи данных с VICC на VCD.

Для низкой скорости передачи данных используется такая же поднесущая частота или частоты, но в этом случае число импульсов и интервалы времени должны быть умножены на четыре.

VCD должно быть готово к получению кадра с VICC в течение 300 мкс после отправки кадра на VICC.

8.5.1 SOF при использовании одной поднесущей

SOF состоит из трех частей:

- немодулированного интервала длительностью $768/f_c$ (приблизительно 56,64 мкс);
- 24 импульсов частотой $f_c/32$ (приблизительно 423,75 кГц);
- логической единицы, которая начинается с немодулированного интервала длительностью $256/f_c$ (приблизительно 18,88 мкс), за которым следуют восемь импульсов частотой $f_c/32$ (приблизительно 423,75 кГц).

SOE для одной поднесущей представлено на рисунке 14.

SOE для одной поднесущей представлено на рисунке 14.



Рисунок 14 — Начало кадра при использовании одной поднесущей

8.5.2 SOF при использовании двух поднесущих

SOF состоит из трех частей:

- 27 импульсов частотой $f_c/28$ (приблизительно 484,28 кГц);

- 24 импульсов частотой $f_c/32$ (приблизительно 423,75 кГц);
 - логической единицы, которая начинается с девяти импульсов частотой $f_c/28$ (приблизительно 484,28 кГц), за которыми следуют восемь импульсов частотой $f_c/32$ (приблизительно 423,75 кГц).
- SOF для двух поднесущих представлено на рисунке 15.



Рисунок 15 — Начало кадра при использовании двух поднесущих

8.5.3 EOF при использовании одной поднесущей

EOF состоит из трех частей:

- логического нуля, который начинается с восьми импульсов частотой $f_c/32$ (приблизительно 423,75 кГц), за которыми следует немодулированный интервал длительностью $256/f_c$ (приблизительно 18,88 мкс);
 - 24 импульсов частотой $f_c/32$ (приблизительно 423,75 кГц);
 - немодулированного интервала длительностью $768/f_c$ (приблизительно 56,64 мкс).
- EOF для одной поднесущей представлен на рисунке 16.



Рисунок 16 — Конец кадра при использовании одной поднесущей

8.5.4 EOF при использовании двух поднесущих

EOF состоит из трех частей:

- логического нуля, который начинается с восьми импульсов частотой $f_c/32$ (приблизительно 423,75 кГц), за которыми следуют девять импульсов частотой $f_c/28$ (приблизительно 484,28 кГц);
 - 24 импульсов частотой $f_c/32$ (приблизительно 423,75 кГц);
 - 27 импульсов частотой $f_c/28$ (приблизительно 484,28 кГц).
- EOF для двух поднесущих представлен на рисунке 17.



Рисунок 17 — Конец кадра при использовании двух поднесущих

ПРИЛОЖЕНИЕ А
(справочное)

Совместимость стандартов

Настоящий стандарт не препятствует дополнительному применению для VICS других существующих стандартов на карты, таких как, например, стандарты следующих серий:

ИСО/МЭК 7811 Карты идентификационные. Способ записи

ИСО/МЭК 7812 Карты идентификационные. Идентификация эмитентов

ИСО/МЭК 7813 Карты идентификационные. Карты для финансовых операций

ИСО/МЭК 7816 Карты идентификационные. Карты на интегральной (ых) схеме (ах) с контактами

ИСО/МЭК 10536 Карты идентификационные. Карты на интегральной (ых) схеме (ах) бесконтактные.
Карты поверхностного действия

ИСО/МЭК 14443 Карты идентификационные. Карты на интегральной (ых) схеме (ах) бесконтактные.
Карты ближнего действия.

УДК 336.77:002:006.354

ОКС 35.240.15

Э46

ОКП 40 8470

Ключевые слова: обработка данных, обмен информацией, идентификационные карты, IC-карты, карты удаленного действия, устройства приема сигнала, передача энергии, сигналы связи

Редактор *В.П. Огурцов*
Технический редактор *В.Н. Прусакова*
Корректор *В.И. Варенцова*
Компьютерная верстка *И.А. Назейкиной*

Изд. лиц. № 02354 от 14.07.2000. Сдано в набор 08.04.2004. Подписано в печать 13.05.2004. Усл. печ. л. 1,86. Уч.-изд.л. 1,40.
Тираж 216 экз. С 1983. Зак. 451.

ИПК Издательство стандартов, 107076 Москва, Колодезный пер., 14.
<http://www.standards.ru> e-mail: info@standards.ru

Набрано в Издательстве на ПЭВМ

Отпечатано в филиале ИПК Издательство стандартов — тип. «Московский печатник», 105062 Москва, Лялин пер., 6.
Плр № 080102