
МЕЖГОСУДАРСТВЕННЫЙ СОВЕТ ПО СТАНДАРТИЗАЦИИ, МЕТРОЛОГИИ И СЕРТИФИКАЦИИ
(МГС)

INTERSTATE COUNCIL FOR STANDARDIZATION, METROLOGY AND CERTIFICATION
(ISC)

МЕЖГОСУДАРСТВЕННЫЙ
СТАНДАРТ

ГОСТ
IEC
60715—
2013

АППАРАТУРА РАСПРЕДЕЛЕНИЯ И УПРАВЛЕНИЯ НИЗКОВОЛЬТНАЯ

Установка и крепление на направляющих
электрических аппаратов в устройствах
распределения и управления

(IEC 60715:1981, IDT)

Издание официальное



Москва
Стандартинформ
2015

Предисловие

Цели, основные принципы и основной порядок проведения работ по межгосударственной стандартизации установлены ГОСТ 1.092 «Межгосударственная система стандартизации. Основные положения» и ГОСТ 1.2—2009 «Межгосударственная система стандартизации. Стандарты межгосударственные, правила и рекомендации по межгосударственной стандартизации. Правила разработки, принятия, применения, обновления и отмены»

Сведения о стандарте

1 ПОДГОТОВЛЕН Открытым акционерным обществом «Всероссийский научно-исследовательский институт сертификации» (ОАО «ВНИИС»)

2 ВНЕСЕН Федеральным агентством по техническому регулированию и метрологии

3 ПРИНЯТ Евразийским советом по стандартизации, метрологии и сертификации (протокол № 59-П от 27 сентября 2013 г.)

За принятие проголосовали:

Краткое наименование страны по МК (ИСО 3166) 004–97	Код страны по МК (ИСО 3166) 004–97	Сокращенное наименование национального органа по стандартизации
Армения	AM	Минэкономики Республики Армения
Беларусь	BY	Госстандарт Республики Беларусь
Киргизия	KG	Кыргызстандарт
Россия	RU	Росстандарт
Таджикистан	TJ	Таджикстандарт
Узбекистан	UZ	Узстандарт

4 Приказом Федерального агентства по техническому регулированию и метрологии от 11 марта 2014 г. № 118-ст межгосударственный стандарт ГОСТ IEC 60715—2013 введен в действие в качестве национального стандарта Российской Федерации с 1 января 2015 г.

5 Настоящий стандарт идентичен международному стандарту IEC 60715:1981 Low-voltage switchgear and controlgear. Mounting on rails for mechanical support of electrical devices in switchgear and controlgear installations (Аппаратура распределения и управления низковольтная. Установка и крепление на направляющих электрических аппаратов в устройствах распределения и управления).

Международный стандарт разработан Международной электротехнической комиссией, техническим комитетом IEC/TC 61 «Безопасность бытовых и аналогичных электрических приборов».

Перевод с английского языка (en).

Степень соответствия – идентичная (IDT)

6 Настоящий межгосударственный стандарт взаимосвязан с техническим регламентом Таможенного союза «О безопасности низковольтного оборудования», принятым Комиссией Таможенного союза 16 августа 2011 г. № TP TC 004/2011, и реализует его существенные требования безопасности.

Соответствие взаимосвязанному межгосударственному стандарту обеспечивает выполнение существенных требований безопасности технического регламента

7 ВВЕДЕН ВПЕРВЫЕ

Информация об изменениях к настоящему стандарту публикуется в ежегодном информационном указателе «Национальные стандарты», а текст изменений и поправок – в ежемесячном информационном указателе «Национальные стандарты». В случае пересмотра (замены) или отмены настоящего стандарта соответствующее уведомление будет опубликовано в ежемесячном информационном указателе «Национальные стандарты». Соответствующая информация, уведомление и тексты размещаются также в информационной системе общего пользования – на официальном сайте Федерального агентства по техническому регулированию и метрологии в сети Интернет

В Российской Федерации настоящий стандарт не может быть полностью или частично воспроизведен, тиражирован и распространен в качестве официального издания без разрешения Федерального агентства по техническому регулированию и метрологии

Введение

Для монтажа аппаратуры (переключателей, автоматических выключателей, реле, соединителей, клеммных колодок и т. д.) внутри низковольтных комплектных устройств распределения и управления (далее – НКУ) используют направляющие определенных размеров (например, стальные или алюминиевые). Такой способ монтажа аппаратуры позволяет ее быстро крепить, снимать или переставлять.

Для крепления аппаратуры применяют следующие способы:

- непосредственная фиксация на направляющих (используется для направляющих T-образного (шляпообразного – «top hat» (ТН) или G-образного профилей);
- с помощью различной арматуры, такой как скользящие гайки или болты с изогнутыми или шляпообразными головками (используется для направляющих С-образного профиля).

В случае G-образных направляющих первый способ в основном применяют при монтаже блоков, которые закрепляют внутри и снаружи рядами с помощью защелок и регулируемых концевых ограничителей.

Для крепления аппаратуры допускается, при необходимости, использовать одну или несколько направляющих.

Направляющая стандартного сечения может являться частью несущей конструкции.

Применяют также направляющие комбинированного сечения, в которых сочетают, например, T-образный и С-образный профили, что дает возможность устанавливать аппаратуру с различным способом крепления.

Так как монтаж на направляющих может влиять на характеристики устанавливаемой аппаратуры, то ее изготовитель в эксплуатационной документации должен привести сведения о пригодности к монтажу этого типа.

В настоящем стандарте использованы следующие шрифтовые выделения:

- требования – светлый;
- термины – полужирный;
- методы испытаний – курсив;
- примечания – петит.

**АППАРАТУРА РАСПРЕДЕЛЕНИЯ И УПРАВЛЕНИЯ
НИЗКОВОЛЬТНАЯ****Установка и крепление на направляющих электрических
аппаратов в устройствах распределения и управления**

Low-voltage switchgear and controlgear
Mounting on rails for mechanical support of electrical devices
in switchgear and controlgear installations

Дата введения — 2015—01—01

1 Область применения

Настоящий стандарт устанавливает размеры и функциональные требования к монтажу на направляющих различных электрических аппаратов внутри низковольтных комплектных устройств распределения и управления (НКУ).

В приложениях А и В установлены требования к конкретным типам стальных направляющих и приведены дополнительные сведения, относящиеся к их размерам и нагрузочной способности.

2 Цель

Цель настоящего стандарта – установить размеры, которые являются необходимыми при проектировании направляющих и оборудования. В настоящем стандарте описаны следующие профили направляющих:

- Т-образный профиль (ТН);
- С-образный профиль (С);
- G-образный профиль (G).

П р и м е ч а н и я

- 1 Конкретные сведения о конструкции и материале для стальных направляющих приведены в приложениях А и В.
- 2 Совместимость при креплении не означает функциональную взаимозаменяемость.
- 3 Допускается применять другие типы направляющих и соответствующие крепления, которые не описаны в настоящем стандарте.

3 Функциональные требования

Основным функциональным требованием к направляющим является то, что они должны служить достаточной опорой для электрической аппаратуры.

Направляющие должны иметь необходимую механическую прочность и жесткость, чтобы выдерживать статическую и динамическую нагрузки от аппаратуры с учетом расстояния между точками опоры и характера самих опор.

П р и м е ч а н и е – Для обеспечения нормального функционирования аппаратуры, монтируемой на направляющих, должны быть проверены ее эксплуатационные характеристики.

Из-за большого разнообразия аппаратуры, вариантов ее сочетаний и размещения в НКУ невозможно установить конкретные требования, которые обеспечили бы правильность функционирования в любых условиях. Опыт показывает, что размеры направляющих и требования к ним, приведенные в приложениях А и В, могут быть использованы для крепления различной аппаратуры, такой как соединители, предохранители, переключатели, клеммные колодки и автоматические выключатели.

Выбор конструкции и материалов направляющих осуществляют разработчик и изготовитель НКУ.

4 Размеры

На рисунках 1–8 приведены условные поперечные сечения с необходимыми размерами в миллиметрах, предназначенные для правильного проектирования направляющих и аппаратуры, которая будет на них крепиться.

4.1 Направляющие Т-образного профиля (типономиналы ТН 15, ТН 35, ТН 75)

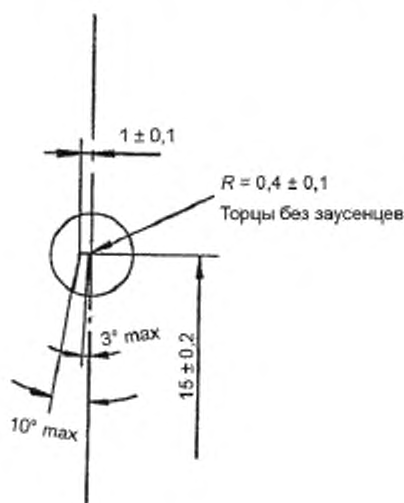
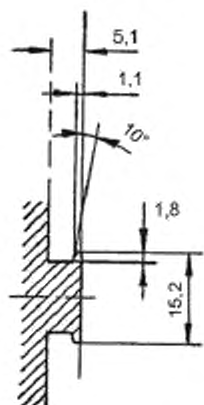
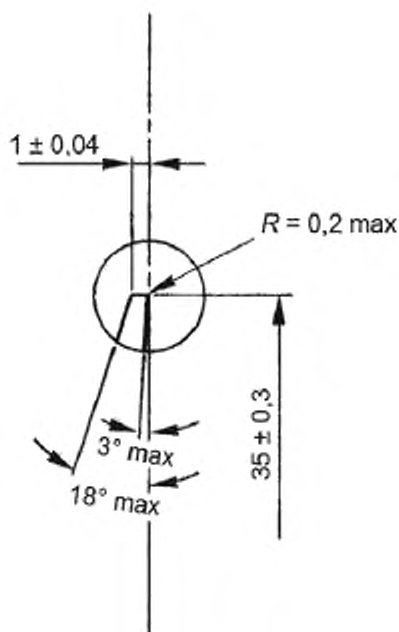
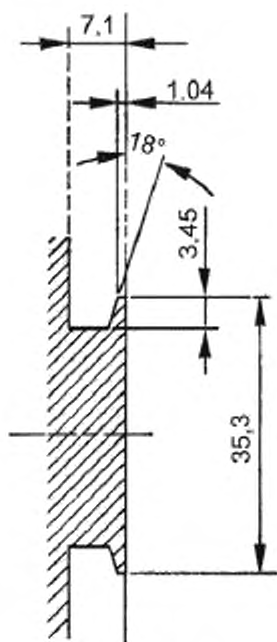
ТН
15ТН
35

Рисунок 1, лист 1

Рисунок 2, лист 1

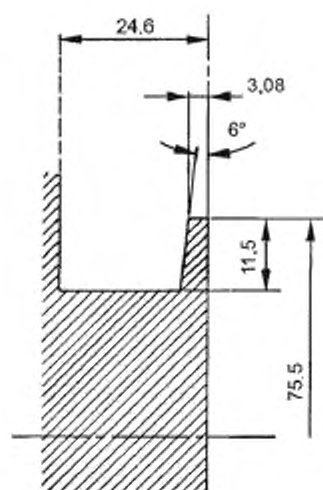


Рисунок 1, лист 2

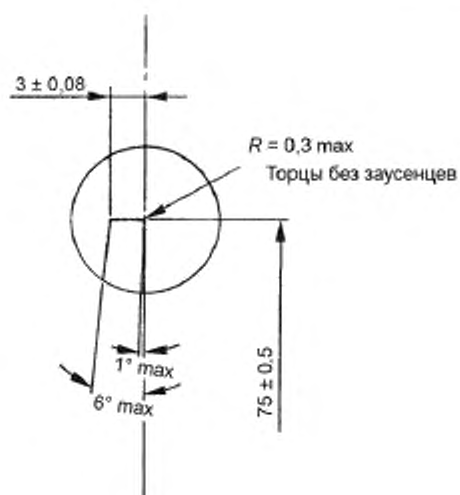


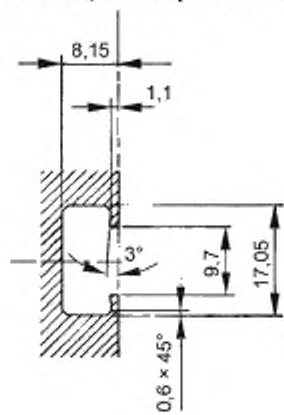
Рисунок 2, лист 2

ТН 75

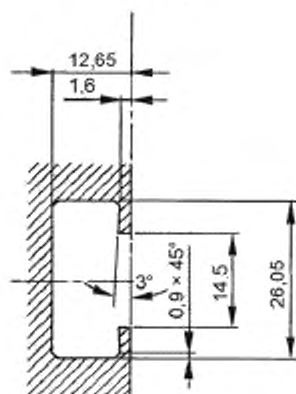
На рисунке 1 штриховкой выделено максимальное пространство, отведенное для направляющей, ее несущей конструкции и средств крепления. Остальное – максимальное пространство, которое может занимать аппаратура, устанавливаемая на направляющих.

На рисунке 2 в увеличенном масштабе показаны ребра направляющих с допусками на изготовление (технологическими допусками). Направляющие симметричны, включая приведенные допуски. Угловые допуски являются односторонними и должны находиться в пределах от нуля до указанных значений. В значение допуска входят допуски конструкции.

4.2 Направляющие С-образного профиля (типономиналы С 20, С 30, С 40, С 50)



С 20



С 30

Рисунок 3

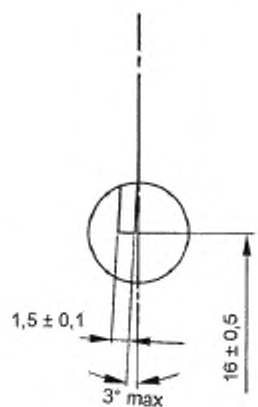


Рисунок 4

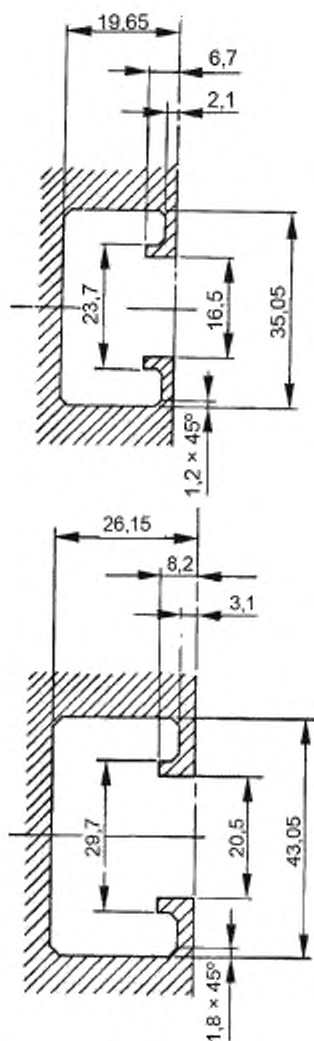


Рисунок 5

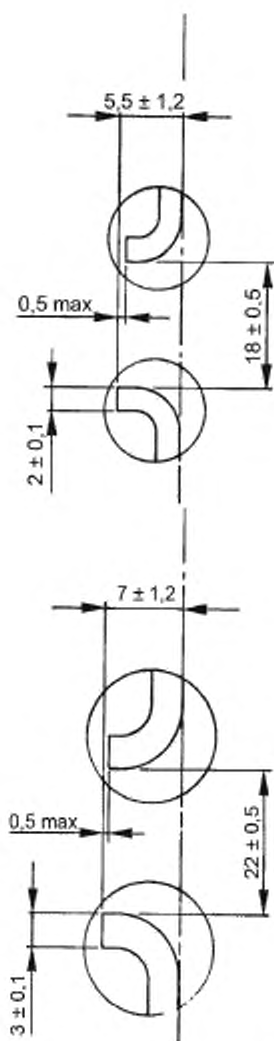


Рисунок 6

На рисунках 3 и 5 штриховкой выделено максимальное пространство, занимаемое сечением направляющей и ее несущей конструкцией (не учтены средства крепления направляющей). Остальное – максимальное пространство, которое может занимать аппаратура, устанавливаемая на направляющих.

На рисунках 4 и 6 в увеличенном масштабе показаны ребра направляющих с допусками на изготовление (технологическими допусками). Направляющие симметричны, включая приведенные допуски. Угловые допуски являются односторонними и должны находиться в пределах от нуля до указанных значений. В значение допуска входят допуски конструкции.

C 40

C 50

4.3 Направляющие G-образного профиля (типономинал G 32)

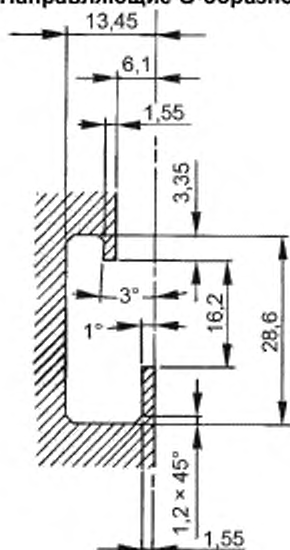


Рисунок 7

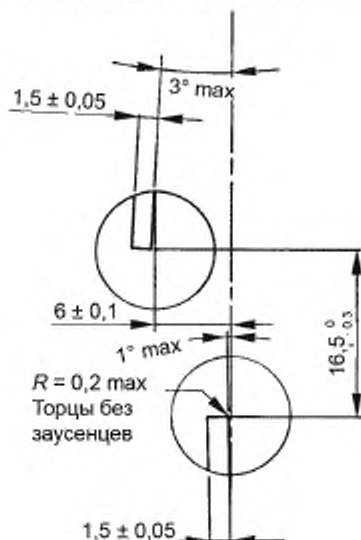


Рисунок 8

G 32

На рисунке 7 штриховкой выделено максимальное пространство, занимаемое сечением направляющей и ее несущей конструкцией (не учтены средства крепления направляющей). Остальное – максимальное пространство, которое может занимать аппаратура, устанавливаемая на направляющих.

На рисунке 8 в увеличенном масштабе показаны ребра направляющих с допусками на изготовление (технологическими допусками). Угловые допуски являются односторонними и должны находиться в пределах от нуля до указанных значений. В значение допуска входят допуски конструкции.

**Приложение А
(обязательное)**

Стальные направляющие

В настоящем приложении приведены руководство по выбору марки стали и покрытия поверхности, а также размеры и технологические допуски стальных направляющих, соответствующих требованиям настоящего стандарта.

Для изготовления направляющих используют холоднокатаную листовую углеродистую сталь со следующими характеристиками:

- дробированная прокатка с предшествующим ей отжигом;
- полированная поверхность;
- предел прочности на растяжение от 320 до 420 Н/мм²;
- относительное растяжение не менее 30 %;
- способность к изгибу на 180° вдоль направления прокатки и перпендикулярно ему.

Для покрытия поверхности используют цинкование и хромирование, при этом толщина слоя покрытия должна быть не менее 6 мкм, за исключением торцевых поверхностей в местах вырубки.

Другие характеристики стали и покрытий поверхности допускается устанавливать по соглашению между изготовителем и потребителем.

A.0 Т-образные направляющие ТН 15-5,5

A.0.1 Размеры

Размеры, приведенные на рисунке А.1, необходимо соблюдать по всей длине направляющей, но проверять на расстоянии не менее 10 мм от ее концов.

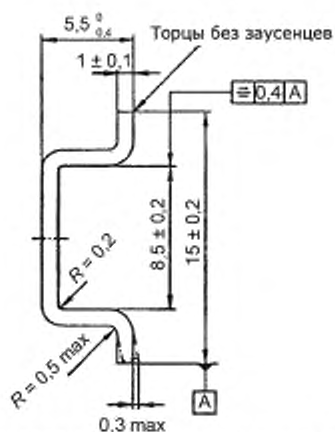


Рисунок А.1 – Т-образная направляющая шириной 15 мм для крепления аппаратуры

A.0.2 Допуски на форму

Дополнительные допуски для направляющих, поставляемых как отдельные детали.

Допуски на форму указаны на рисунке А.2 с условными обозначениями согласно [1]

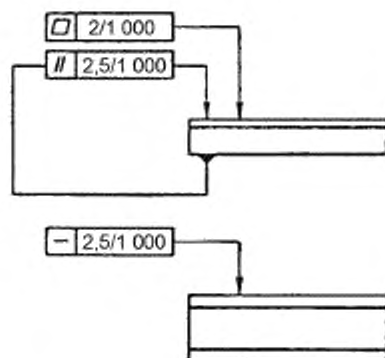


Рисунок А.2 – Допуски на форму

А.1 Т-образные направляющие ТН 35-7,5 и ТН 35-15

А.1.1 Размеры

Размеры, приведенные на рисунке А.3, должны соблюдаться по всей длине направляющей, но проверяться на расстоянии не менее 10 мм от ее концов.

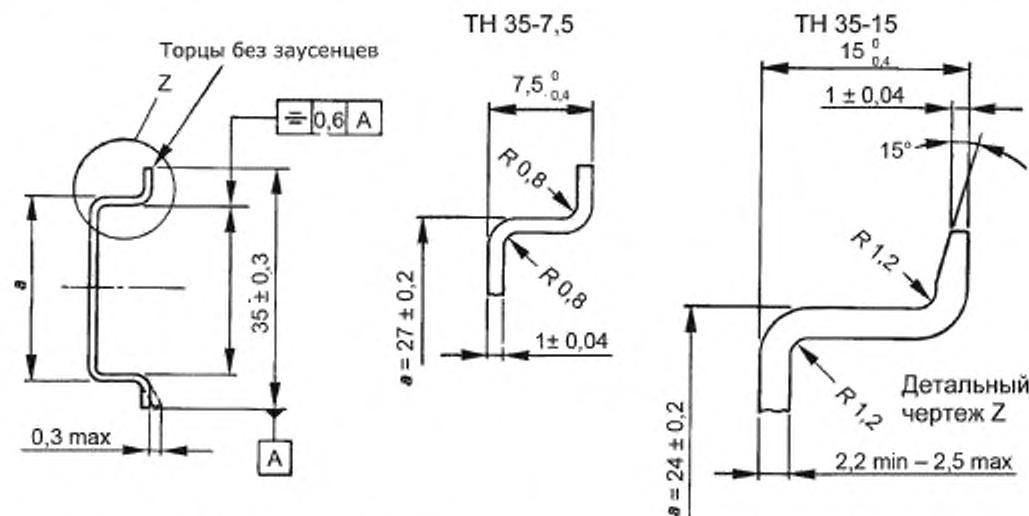


Рисунок А.3 – Т-образные направляющие шириной 35 мм для крепления аппаратуры

П р и м е ч а н и е – Понятие «торцы без заусенцев» может быть согласовано между изготовителем и потребителем для обеспечения качественного монтажа в конкретных условиях.

А.1.2 Допуски на форму

Дополнительные допуски для направляющих, поставляемых как отдельные детали. Допуски на форму указаны на рисунке А.4 с условными обозначениями согласно [1].

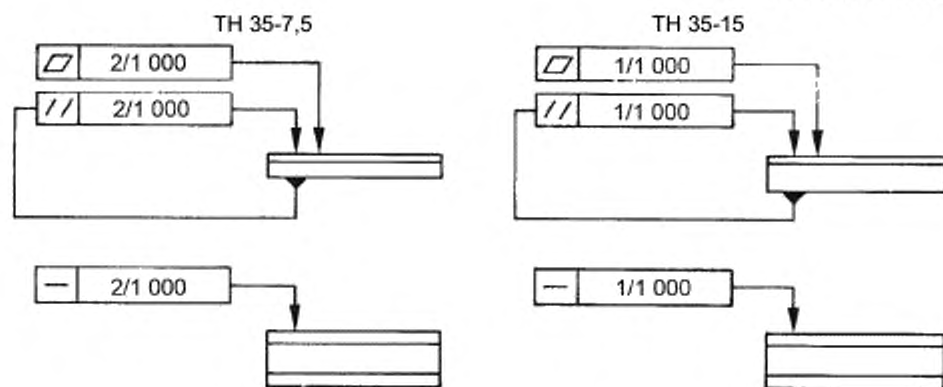


Рисунок А.4 – Допуски на форму

А.2 Т-образные направляющие ТН 75-25

А.2.1 Размеры

Размеры, приведенные на рисунке А.5, необходимо соблюдать по всей длине направляющей, но проверять на расстоянии не менее 25 мм от ее концов.

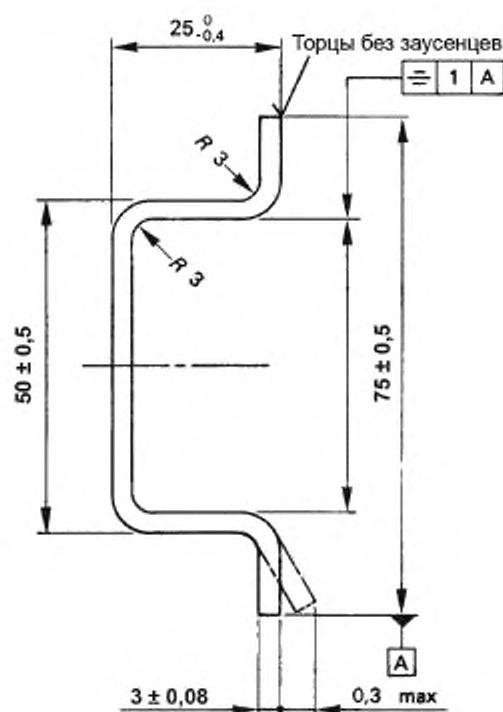


Рисунок А.5 – Т-образная направляющая шириной 75 мм для крепления аппаратуры

П р и м е ч а н и е – Понятие «торцы без заусенцев» может быть согласовано между изготовителем и потребителем для обеспечения качественного монтажа в конкретных условиях.

A.2.2 Допуски на форму

Дополнительные допуски для направляющих, поставляемых как отдельные детали. Допуски на форму указаны на рисунке А.6 с условными обозначениями согласно [1].

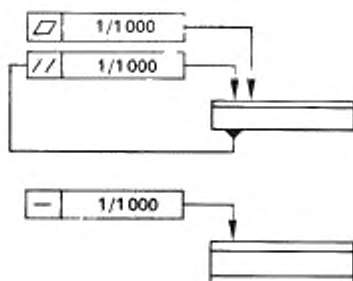


Рисунок А.6 – Допуски на форму

A.3 Направляющие С-образного профиля С 20, С 30, С 40 и С 50

A.3.1 Размеры

Размеры, приведенные на рисунке А.7 и в таблице А.1, необходимо соблюдать по всей длине направляющей, но проверять на расстоянии не менее 10 мм от ее концов.

С 20 и С 30

С 40 и С 50

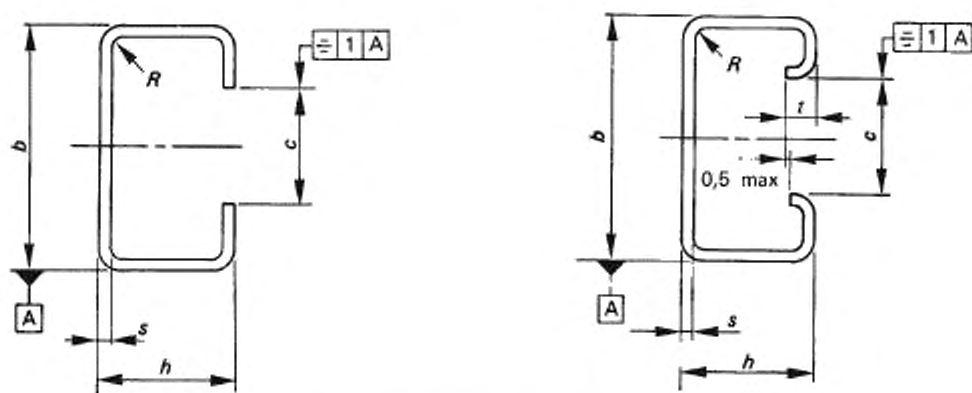


Рисунок А.7 – Направляющие С-образного профиля

Т а б л и ц а А.1 – Размеры направляющих С-образного профиля

В миллиметрах

Форма профиля	$b \pm 0,75$	$h \pm 0,75$	c	R_{\max}	$s \pm 0,1$	$t \pm 1,2$
С 20	20	10	$11 \pm 0,3$	1	1	–
С 30	30	15	$16 \pm 0,5$	1,5	1,5	–
С 40	40	22,5	$18 \pm 0,5$	2	2	5,5
С 50	50	30	$22 \pm 0,5$	3	3	7

A.3.2 Допуски на форму

Дополнительные допуски для направляющих, поставляемых как отдельные детали. Допуски на форму указаны на рисунке А.8 с условными обозначениями согласно [1].

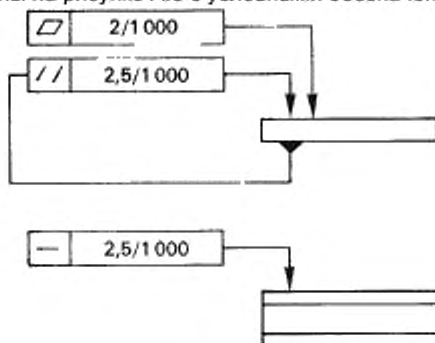


Рисунок А.8 – Допуски на форму

A.4 Направляющие G-образного профиля G 32**A.4.1 Размеры**

Размеры, приведенные на рисунке А.9, необходимо соблюдать по всей длине направляющей, но проверять на расстоянии не менее 10 мм от ее концов.

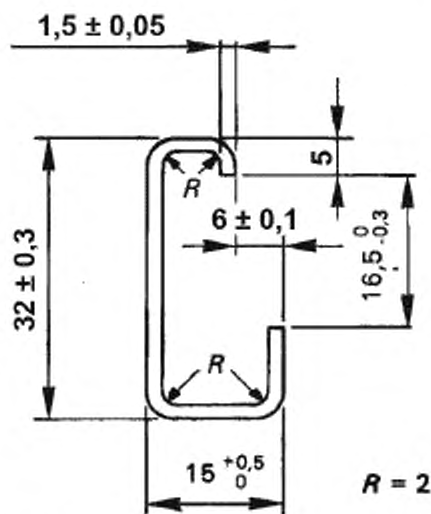


Рисунок А.9 – Размеры направляющих G-образного профиля

A.4.2 Допуски на форму

Дополнительные допуски для направляющих, поставляемых как отдельные детали. Допуски на форму указаны на рисунке А.10 с условными обозначениями согласно [1].

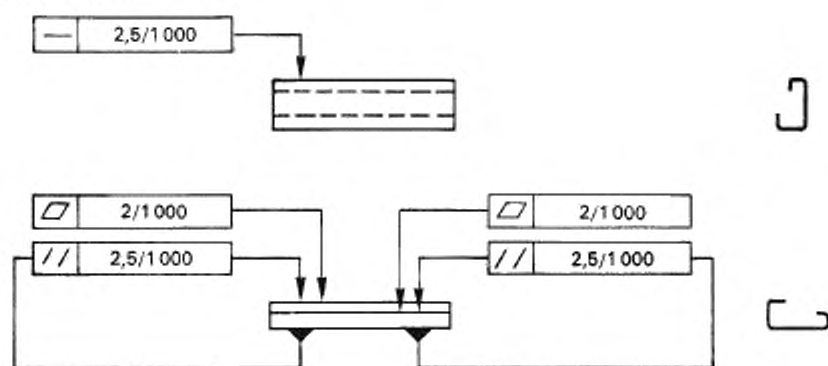


Рисунок А.10 – Допуски на форму

Приложение В
(справочное)

Руководство по применению

В.1 Т-образные направляющие

Для определения допустимой нагрузки на направляющие в условиях их нормальной эксплуатации наиболее важным фактором всегда является деформация, возникающая при повороте (кручении). Напряжение на изгиб невелико, и им можно пренебречь.

В.1.1 Нагрузка на стальные направляющие, приведенные в приложении А

Исследования показали, что при креплении направляющих двумя винтами возникает крутящее усилие $\tau > 50 \text{ Н/мм}^2$, которое может привести к остаточной деформации направляющей. Максимально допустимый крутящий момент M , возникающий при этом, не зависит от расстояния L между точками крепления направляющей, например $750 \text{ Н} \cdot \text{мм}$ для Т-образной направляющей ТН 35-7,5. При значениях L , применяемых на практике, и при такой нагрузке обычно возникает чрезмерно большой прогиб в середине направляющей Т-образного профиля.

Оценка этой деформации показана на рисунке В.1.

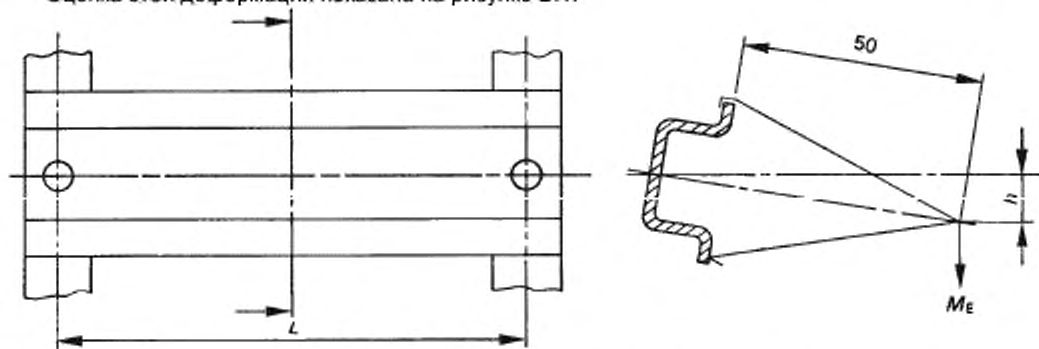


Рисунок В.1 – Оценка деформации направляющей

Суммарный крутящий момент M_E , $\text{Н} \cdot \text{мм}$, действующий в середине профиля направляющей вследствие нескольких отдельных крутящих моментов M от отдельных аналогичных аппаратов (приборов, блоков), рассчитывают по формуле

$$M_E = \frac{\sum M}{2}, \quad (\text{В.1})$$

где M – крутящий момент аппарата, равный его весу, умноженному на расстояние между центром тяжести и монтажной плоскостью аппарата (с учетом возможных ударов), $\text{Н} \cdot \text{мм}$.

Величину деформации направляющей в миллиметрах, спроецированную на расстоянии 50 мм от поверхности крепления оборудования, рассчитывают по формуле

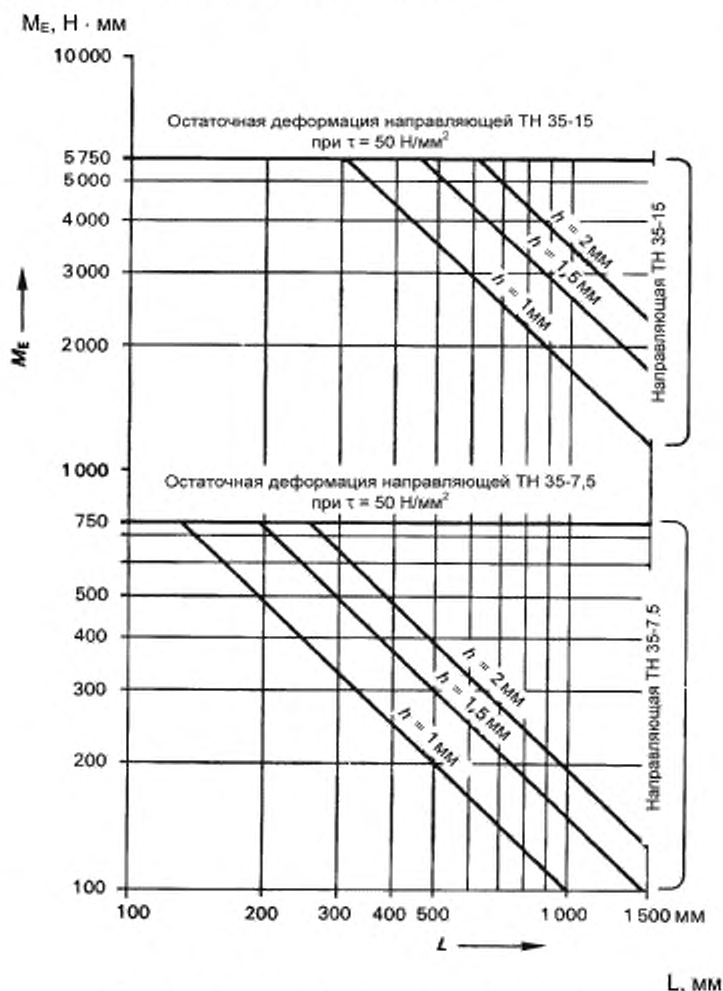
$$h = \frac{M_E L}{4I_E G} \cdot 50, \quad (\text{В.2})$$

где L – расстояние между точками крепления, мм;
 I_E – осевой момент инерции направляющей, мм^4 ;
 G – модуль сдвига (для листовой стали $G = 80000 \text{ Н/мм}^2$).

В.1.1.1 Нагрузка на Т-образную направляющую

Пользуясь этим методом, можно вычислить допустимую нагрузку M_E в зависимости от расстояния L между точками крепления для трех значений деформации h направляющих обоих типов ТН 35-15 и ТН 35-7,5, представленных на рисунке В.2, и направляющей ТН 75-25, представленной на рисунке В.3.

В.1.1.1.1 Нагрузка на направляющие ТН 35-15 и ТН 35-7,5

Рисунок В.2 – Допустимая нагрузка $m_c = f(L, h)$ **Примеры**

1 Направляющая ТН 35-7,5 длиной $L = 300$ мм может быть нагружена до крутящего момента $M_E = 330$ Н·мм при $h = 1,0$ мм.

2 Для аппаратов с $M_E = 480$ Н·мм при $h = 1,0$ мм требуется направляющая длиной 800 мм.

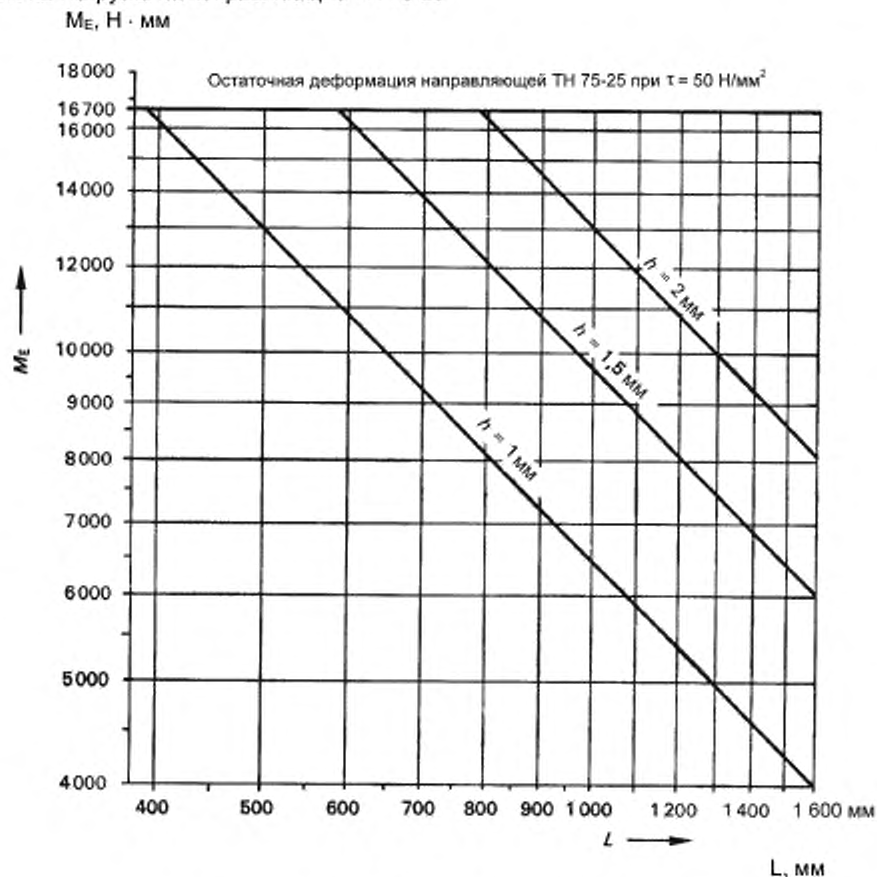
Первый вариант: направляющая ТН 35-15.

Согласно рисунку В.2 при длине направляющей $L = 800$ мм соответствующий крутящий момент $M_E < 2100$ Н·мм.

Второй вариант: направляющая ТН 35-7,5.

Согласно рисунку В.2 при $M_E \leq 120$ Н·мм длина направляющей $L = 800$ мм, но при $M_E \leq 250$ Н·мм $L = 400$ мм. Поскольку 250 Н·мм $> 480/2$ Н·мм, достаточно промежуточного закрепления в одной точке при $L = 400$ мм.

В.1.1.1.2 Нагрузка на направляющие ТН 75-25

Рисунок В.3 – Допустимая нагрузка $m_c = f(L, h)$

В.1.2 Нагрузка на направляющие из других материалов

Для нестальных направляющих допустимая нагрузка может быть определена в соответствии с рисунками В.2 и В.3 на основании оценки деформации, приведенной на рисунке В.1.

В.2 Направляющие С-образного профиля

Для определения допустимой нагрузки на направляющие в условиях их нормальной эксплуатации наиболее важным фактором всегда является деформация, возникающая при повороте (кручении). Напряжение на изгиб невелико, и им можно пренебречь.

В.2.1 Нагрузка на стальные направляющие, приведенные в приложении А

Исследования показали, что при креплении направляющих двумя винтами возникает крутящее усилие $\tau > 50 \text{ Н/мм}^2$, которое может привести к остаточной деформации направляющей. Максимальный допустимый крутящий момент M_{max} при этом напряжении (см. таблицу В.1) не зависит от расстояния L между точками крепления направляющей.

Таблица В.1 – Максимальный крутящий момент M_{max}

Профиль направляющей	С 20	С 30	С 40	С 50
$M_{\text{max}}, \text{Н} \cdot \text{м}$	700	2400	6400	20000

При значениях L , применяемых на практике, и при такой нагрузке обычно возникает чрезмерно большой прогиб в середине направляющей.

Оценка этой деформации показана на рисунке В.4.

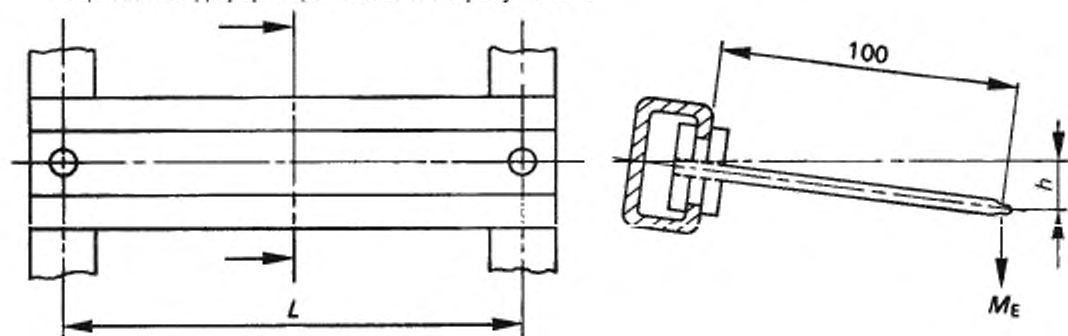


Рисунок В.4 – Оценка прогиба направляющей

Суммарный крутящий момент M_E , Н·мм, действующий в середине профиля направляющей вследствие нескольких отдельных крутящих моментов M от отдельных аналогичных аппаратов (приборов, блоков), рассчитывают по формуле

$$M_E = \frac{\sum M}{2}, \quad (\text{В.3})$$

где M – крутящий момент аппарата, равный его весу, умноженному на расстояние между центром тяжести и монтажной плоскостью аппарата (с учетом возможных ударов), Н·мм.

Величину деформации направляющей в миллиметрах, спроецированную на расстоянии 100 мм от поверхности крепления оборудования, рассчитывают по формуле

$$h = \frac{M_E L}{4I_E G} \cdot 100, \quad (\text{В.4})$$

где L – расстояние между точками крепления, мм;
 I_E – осевой момент инерции направляющей, мм⁴;
 G – модуль сдвига (для листовой стали 80000 Н/мм²).

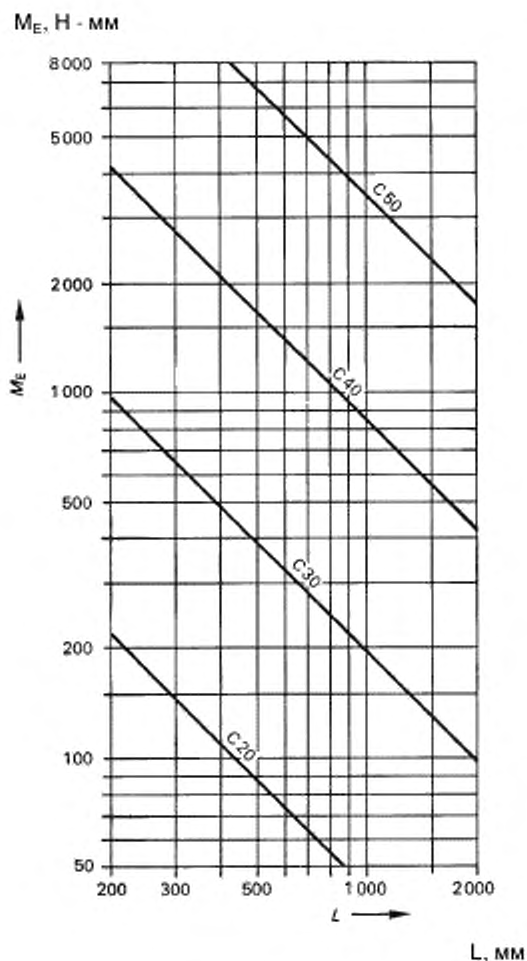
В.2.1.1 Нагрузка на одну направляющую С-образного профиля

Пользуясь этим методом, можно рассчитать максимально допустимый крутящий момент M_E в зависимости от расстояния L между точками крепления при деформации $h = 1$ мм (см. рисунок В.5). При других значениях h^* крутящий момент M_E можно рассчитать из отношения

$$\frac{M_E}{M_{E^*}} = \frac{h}{h^*}, \quad (\text{В.5})$$

при любом значении, не превышающем значения M_{\max} , во избежание остаточной деформации направляющей.

На практике встречаются промежуточные варианты, отличающиеся от рассчитанных теоретических значений. Измерения показали, что деформация величиной $h = 1$ мм достигается при крутящих моментах M_E , приведенных на рисунке В.5, для расстояний L от 800 до 1000 мм. При меньших значениях L деформация h может быть уменьшена до 0,5 мм, а при больших значениях L – увеличена до 2 мм.

Рисунок В.5 – Допустимая нагрузка $m_c = f(L)$

В.2.1.2 Нагрузка на две направляющие С-образного профиля

Для определения допустимой нагрузки конструкции из двух одинаковых направляющих С-образного профиля в условиях их нормальной эксплуатации наиболее важным фактором всегда является деформация этой конструкции, возникающая при кручении (деформации) f каждой направляющей. Вертикальный прогиб невелик, и им можно пренебречь.

Исследования показали, что при креплении каждой направляющей двумя винтами возникает крутящее усилие $\tau = 50 \text{ Н/мм}^2$, которое может привести к остаточной деформации направляющей. Максимальный допустимый крутящий момент M_E , возникающий при этом (см. рисунок В.7), не зависит от расстояния L между точками крепления направляющей.

Оценка деформации конструкции показана на рисунке В.6.

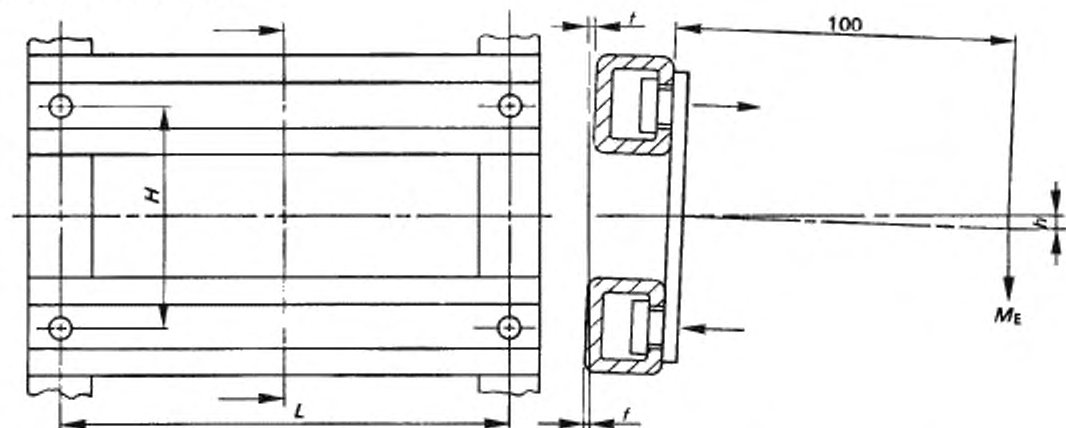


Рисунок В.6 – Конструкция из двух одинаковых направляющих С-образного профиля.
Оценка деформации

Суммарный крутящий момент M_E , Н·мм, действующий в середине профиля направляющей вследствие нескольких отдельных крутящих моментов M от отдельных аналогичных аппаратов (приборов, блоков), рассчитывают по формуле

$$M_E = \frac{\sum M}{2}, \quad (\text{В.6})$$

- где J – момент инерции отдельных направляющих, мм⁴;
 E – модуль упругости (для листовой стали $E = 210000$ Н/мм²);
 L – расстояние между точками крепления, мм;
 H – расстояние между направляющими, мм;
 f – деформация отдельных направляющих, мм;
 h – значение деформации конструкции на расстоянии 100 мм от поверхности крепления аппаратуры, мм

Пользуясь этим методом, можно вычислить допустимый крутящий момент установки M_E на расстоянии $H = 100$ мм при деформации $h = 1$ мм в зависимости от расстояния L между точками крепления направляющих (см. рисунок В.7).

В зависимости от качества винтовых креплений, их числа и шага между ними, а также расстояния между аппаратурой и направляющими значение деформации может незначительно отличаться от 1 мм.

При различных расстояниях H^* допустимый крутящий момент M_{E^*} и максимальный крутящий момент M_{\max^*} могут быть вычислены по формуле

$$\frac{M_E}{M_{E^*}} = \frac{M_{\max}}{M_{\max^*}} = \left(\frac{H}{H^*} \right)^2. \quad (\text{В.7})$$

При меньшей или большей деформации h^* крутящий момент M_{E^*} может быть получен из отношения

$$\frac{M_E}{M_{E^*}} = \frac{h}{h^*}. \quad (\text{В.8})$$

без превышения соответствующего максимального крутящего момента M_{\max} или M_{\max^*} во избежание остаточной деформации направляющих.

В.2.2 Нагрузка на направляющие из других материалов

Для несталных направляющих допустимая нагрузка может быть определена в соответствии с рисунками В.5 и В.7 на основании оценки деформации, приведенной на рисунках В.4 и В.6.

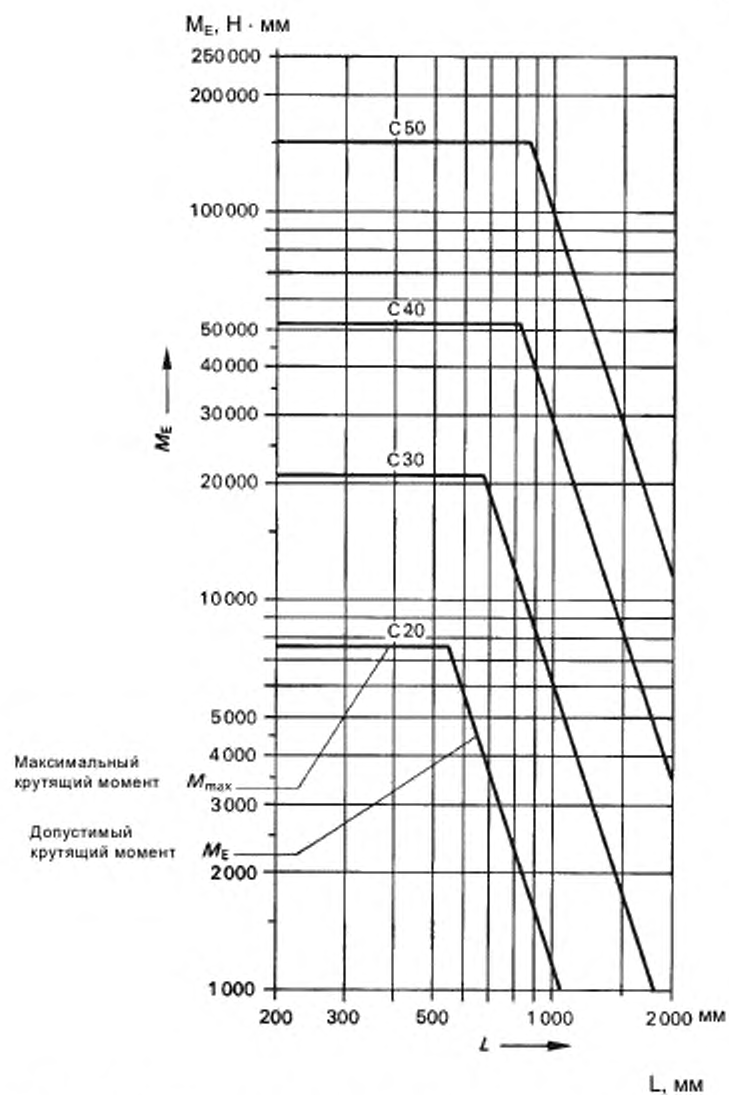


Рисунок В.7 – Конструкция из двух одинаковых направляющих С-образного профиля.
Допустимая нагрузка $M_E = f(L)$ при $H = 100 \text{ мм}$

Библиография

ISO 1101:2012 Geometrical product specifications (GPS) -- Geometrical tolerancing -- Tolerances of form, orientation, location and run-out (Геометрические характеристики изделий (GPS). Установление геометрических допусков. Допуски на форму, ориентацию, расположение и биение)

УДК 621.316.3.027.2:006.354

МКС 29.130.20

IDT

Ключевые слова: низковольтная аппаратура распределения и управления, электрические аппараты, направляющие, размеры, низковольтные комплектные устройства

Подписано в печать 01.04.2015. Формат 60x84¹/₈.
Усл. печ. л. 2,79. Тираж 38 экз. Зак. 1471.

Подготовлено на основе электронной версии, предоставленной разработчиком стандарта

ФГУП «СТАНДАРТИНФОРМ»

123995 Москва, Гранатный пер., 4.
www.gostinfo.ru info@gostinfo.ru