
ФЕДЕРАЛЬНОЕ АГЕНТСТВО
ПО ТЕХНИЧЕСКОМУ РЕГУЛИРОВАНИЮ И МЕТРОЛОГИИ



НАЦИОНАЛЬНЫЙ
СТАНДАРТ
РОССИЙСКОЙ
ФЕДЕРАЦИИ

ГОСТ Р
ИСО 6356—
2014

**ПОКРЫТИЯ НАПОЛЬНЫЕ
ТЕКСТИЛЬНЫЕ И ЛАМИНАТНЫЕ**
**Оценка электростатических свойств.
Метод хождения**

ISO 6356:2012
Textile and laminate floor coverings –
Assessment of static electrical propensity – Walking test

(IDT)

Издание официальное



Москва
Стандартинформ
2014

Предисловие

1 ПОДГОТОВЛЕН Техническим комитетом по стандартизации ТК 412 «Текстиль», Открытым акционерным обществом «Всероссийский научно-исследовательский институт сертификации» (ОАО «ВНИИС») на основе собственного аутентичного перевода на русский язык международного стандарта, указанного в пункте 4

2 ВНЕСЕН Управлением технического регулирования и стандартизации Федерального агентства по техническому регулированию и метрологии

3 УТВЕРЖДЕН И ВВЕДЕН В ДЕЙСТВИЕ Приказом Федерального агентства по техническому регулированию и метрологии от 06 марта 2014 г. №85-ст

4 Настоящий стандарт идентичен международному стандарту ИСО 6356:2012 «Покрывтия текстильные и ламинатные для полов. Оценка способности к образованию статического электричества. Испытание хождением» (ISO 6356:2012 «Textile and laminate floor coverings – Assessment of static electrical propensity – Walking test»).

Наименование настоящего стандарта изменено относительно наименования указанного международного стандарта для приведения в соответствие с ГОСТ Р 1.5 (пункт 3.5).

В разделе «Нормативные ссылки» ссылки на международные стандарты актуализированы.

При применении настоящего стандарта рекомендуется использовать вместо ссылочных международных стандартов соответствующие им национальные стандарты Российской Федерации, сведения о которых приведены в дополнительном приложении ДА

5 ВВЕДЕН ВПЕРВЫЕ

Правила применения настоящего стандарта установлены в ГОСТ Р 1.0—2012 (раздел 8). Информация об изменениях к настоящему стандарту публикуется в ежегодном (по состоянию на 1 января текущего года) информационном указателе «Национальные стандарты», а официальный текст изменений и поправок — в ежемесячном информационном указателе «Национальные стандарты». В случае пересмотра (замены) или отмены настоящего стандарта соответствующее уведомление будет опубликовано в ближайшем выпуске ежемесячного информационного указателя «Национальные стандарты». Соответствующая информация, уведомление и тексты размещаются также в информационной системе общего пользования — на официальном сайте Федерального агентства по техническому регулированию и метрологии в сети Интернет (gost.ru)

© Стандартинформ, 2014

Настоящий стандарт не может быть полностью или частично воспроизведен, тиражирован и распространен в качестве официального издания без разрешения Федерального агентства по техническому регулированию и метрологии

**ПОКРЫТИЯ НАПОЛЬНЫЕ
ТЕКСТИЛЬНЫЕ И ЛАМИНАТНЫЕ**
Оценка электростатических свойств.
Метод хождения

Textile and laminate floor coverings. Assessment of static electrical propensity. Walking test

Дата введения —2015—02—01

1 Область применения

Настоящий стандарт устанавливает метод оценки электростатических свойств текстильных и ламинатных напольных покрытий в контролируемых условиях. Поскольку создаваемый электрический потенциал зависит от влажности окружающей среды, материалов, из которых изготовлена обувь, поверхности хождения и индивидуальных особенностей испытателя, значения, полученные в данном испытании, не обязательно будут отражать реальное состояние дел, обеспечивая в то же время возможность относительного сравнения различных поверхностей.

Для классификации и в случаях разногласий метод измерений, установленный в настоящем стандарте, можно использовать в контролируемых условиях, установленных в соответствующем стандарте на классификацию или согласованных между заинтересованными сторонами. Могут возникать случаи, когда измерения необходимо производить в неконтролируемых условиях, например, измерения на месте нахождения установленных напольных покрытий. Можно использовать порядок измерения с использованием оборудования и установленной стандартной обуви, указанных в настоящем стандарте, или применяя конкретную обувь, имеющую отношение к конечному использованию напольного покрытия.

2 Нормативные ссылки

В настоящем стандарте используются ссылки на следующие международные стандарты:

ИСО 48:2010 Каучук вулканизированный или термопластичный. Определение твердости (твердость от 10 до 100 IRHD) (ISO 48:2010 Rubber, vulcanized or thermoplastic — Determination of hardness (hardness between 10 and 100 IRHD))

ИСО 1957:2000 Покрытия напольные текстильные машинного производства. Отбор и вырезание образцов для физических испытаний (ISO 1957:2000 Machine-made textile floor coverings — Selection and cutting of specimens for physical tests)

ИСО 2424:2007 Покрытия напольные текстильные. Словарь (ISO 2424:2007

Textiles floor coverings — Vocabulary)

ИСО 9407:1991 Размеры обуви. Система Мондопойнт нумерации размеров и маркировки обуви (ISO 9407:1991 Shoes sizes — Mondopoint system of sizing and marking)

ИСО 10965:2011 Покрытия текстильные напольные. Определение электрического сопротивления (ISO 10965:2011 Textile floor coverings — Determination of electrical resistance)

3 Термины и определения

В настоящем стандарте применены термины и определения, приведенные в ИСО 2424.

4 Принцип

Разность электрических потенциалов относительно потенциала земли (нуля), создаваемую при хождении испытателя:

- по испытываемому напольному покрытию;
- в стандартизированной обуви;
- предписанным образом и

д) в контролируемых атмосферных условиях измеряют и используют для оценки риска для испытателя, ощущающего дискомфорт от воздействия электростатического заряда при эксплуатации этого напольного покрытия.

5 Аппаратура

5.1 Заземленная металлическая опорная пластина

Заземленная металлическая опорная пластина, например, алюминиевая, размерами приблизительно (100 × 200) см и толщиной 1 мм.

5.2 Резиновый коврик

Для текстильных напольных покрытий резиновый коврик размерами приблизительно (220 × 120) см и минимальной толщиной 3 мм, имеющий сопротивление по вертикали не менее 10^{13} Ом относительно площади поверхности 1 см^2 , измеренное при 500 В постоянного тока, кладут на заземленную металлическую опорную пластину, например, алюминиевую, приблизительно размеров (100 × 200) см и толщиной 1 мм.

Альтернативно: заземленная металлическая опорная пластина (см. 5.1).

5.3 Вспененный полистилен (PE-пена)

Для ламинатных напольных покрытий без звукопоглощающего материала прокладку из PE-пены размерами приблизительно (220 × 120) см и толщиной ($3 \pm 0,5$) мм, имеющую сопротивление по вертикали не менее 10^{13} Ом относительно площади поверхности 1 см^2 , измеренное при 500 В постоянного тока, кладут на заземленную металлическую опорную пластину, например, алюминиевую, приблизительно размеров (100 × 200) см и толщиной 1 мм.

Альтернативно: заземленная металлическая опорная пластина (см. 5.1).

5.4 Полиэтиленовая пленка (PE-пленка)

Для ламинатных напольных покрытий со звукопоглощающим материалом прокладку из PE-пленки для создания барьера водяному пару размерами приблизительно (220 × 120) см и толщиной ($0,2 \pm 0,1$) мм, имеющую сопротивление по вертикали не менее 10^{13} Ом относительно площади поверхности 1 см^2 , измеренное при 500 В постоянного тока, кладут на заземленную металлическую опорную пластину, например, алюминиевую, приблизительно размеров (100 × 200) см и толщиной 1 мм.

Альтернативно: заземленная металлическая опорная пластина (см. 5.1).

5.5 Обувь для испытаний

Обувь для испытаний (см. рисунок А.1) специально используется в данном методе. Она представляет собой открытую обувь размером 270/100 по системе Мондопойнт (см. ИСО 9407), без пятки, с ремешками, установленными таким образом, чтобы можно было подогнать их под любой размер ноги. Для изготовления подошвы используют резину ВAM¹⁾ (см. приложение С). Сопротивление между металлической пластиной и стоящим на ней испытателем, обутым в обувь для испытаний, должно составлять от 10^8 до 10^9 Ом.

В качестве варианта только для текстильных напольных покрытий можно использовать для подошвы материал XS-664P Neolite²⁾ (см. приложение В). Сопротивление между металлической пластиной и стоящим на ней испытателем, обутым в обувь для испытаний, должно быть более 10^{11} Ом.

Примечание — Для руководства в отношении возможного влияния одежды оператора и других факторов на результаты испытания см. приложение А.

5.6 Средства для чистки обуви

5.6.1 Наждачная бумага от P280 до P360.

5.6.2 Чистая хлопчатобумажная ткань, без пропитки или моющего средства.

5.6.3 Денатурированный спирт (этанол или изопропанол).

5.6.4 Деминерализованная вода.

¹⁾ Резину ВAM можно приобрести в компании ВAM, Берлин, Германия. Эта информация дается только для удобства пользователей данного документа и не указывает на предпочтение со стороны ИСО в отношении этой продукции. Можно использовать равноценную продукцию при условии получения таких же результатов.

²⁾ Материал Neolite можно приобрести у AATCC, P.O. Box 12215, Research Triangle Park, NC 27709, USA. Эта информация дается только для удобства пользователей данного документа и не указывает на предпочтение со стороны ИСО в отношении этой продукции. Можно использовать равноценную продукцию при условии получения таких же результатов.

5.7 Источник ионизации

Источник ионизации (например, ионный вентилятор) для разрядки испытуемого образца и резинового коврика/прокладки из РЕ-пены/прокладки из РЕ-пленки.

5.8 Система измерения напряжения на теле

Система измерения напряжения на теле (см. рисунок Е.2), состоящая из статического вольтметра постоянного тока, самописца и ручного электрода (см. рисунок Е.3), удовлетворяющая следующим требованиям:

- сопротивление на входе вольтметра и системы ручного электрода: не менее 10^{13} Ом;
- входная емкость ручного электрода: не более 20 пФ;
- время отклика: не более 0,25 с;
- способность измерения: от минус 20 кВ до +20 кВ.

5.9 Средства измерения температуры и относительной влажности

Эти средства должны соответствовать следующим требованиям:

- иметь разрешения: 0,1 °С или лучше – для температуры; 0,1 % или лучше – для относительной влажности;
- иметь погрешности измерений: $\pm 0,5$ °С или лучше – для температуры; $\pm 2,0$ % или лучше – для относительной влажности.

6 Отбор и подготовка образцов**6.1 Текстильные напольные покрытия**

Отбор и подготовку образцов текстильных напольных покрытий осуществляют в соответствии с ИСО 1957. Образец берут размерами (2000 × 1000) мм в направлении изготовления.

Обычно испытание выполняют на напольном покрытии в состоянии непосредственно после получения, с соответствующей отделкой и специальной обработкой, в зависимости от рассматриваемого случая. Если исследуют долговечность таких отделок и обработок, то образец перед испытанием можно подвергнуть чистке или практическому износу.

6.2 Ламинатные напольные покрытия

Отбирают и подготавливают образцы ламинатного напольного материала, стараясь охватить площадь размерами (2000 × 1000) мм.

7 Предварительное кондиционирование образцов, прокладок из РЕ-пены, РЕ-пленки и резиновых ковриков

Предварительное кондиционирование образцов выполняют в течение не менее 24 ч при температуре (23 ± 3) °С и относительной влажности (55 ± 10) %.

По возможности обеспечивают свободную циркуляцию воздуха, например, поместив образцы на штатив или подвесив их.

Резиновый коврик (5.2), прокладку из РЕ-пены (5.3), прокладку из РЕ-пленки (5.4) и обувь для испытаний (5.5) нельзя использовать ни для какой иной цели. Их постоянно следует держать в атмосфере испытаний. Если это невозможно, резиновый коврик, РЕ-пену, РЕ-пленку и обувь для испытаний необходимо кондиционировать в течение двух дней до испытания.

Необходимо следить за тем, чтобы образцы и оборудование были кондиционированы надлежащим образом, особенно, если специальная отделка может привести к замедлению процесса кондиционирования.

8 Атмосферные условия для кондиционирования и испытаний

Образец кондиционируют при температуре (23 ± 2) °С и относительной влажности (25 ± 2) % в течение не менее 7 дней, и поддерживают эти условия во время испытаний. Если испытания осуществляют на месте нахождения напольного покрытия, записывают температуру окружающей среды и относительную влажность.

Примечание — Некоторые стандартные атмосферные условия установлены различными региональными органами, исходя из тех жестких условий, в которые напольные покрытия обычно попадают при эксплуатации. Значения, определенные в одних условиях, нельзя сравнивать со значениями, полученными в других условиях испытаний.

9 Проведение испытаний

9.1 Подготовка

9.1.1 Очистка обуви

9.1.1.1 Обувь из резины ВAM

Перед началом серии испытаний очищают подошву ВAM с помощью промывной хлопчатобумажной ткани (5.6.2), смоченной в этаноле или изопропанолем (5.6.3), чтобы удалить химические вещества с поверхности. Продолжают очистку промыванием деминерализованной водой (5.6.4), пока на ткани не перестанут оставаться темные следы. Повторяют промывание смесью этанола /изопропанола и воды перед испытанием каждого образца.

Выдерживают не менее 5 мин и убеждаются, что подошвы полностью просохли перед испытанием.

Если материал подошвы сильно загрязняется, то может потребоваться применение более жестких процедур очистки до начала испытаний. В частности, в случае подошв из резины ВAM рекомендуется протереть сухие подошвы мелкой наждачной бумагой (5.6.1), затем удалить пыль. Обычно рекомендуется очищать обувь перед каждой серией испытаний и перед уборкой обуви в конце рабочего дня.

9.1.1.2 Обувь из материала Neolite

Перед началом серии испытаний очищают подошву из материала Neolite с помощью промывной хлопчатобумажной ткани (5.6.2), смоченной в этаноле или изопропанолем (5.6.3), чтобы удалить химические вещества с поверхности. Выдерживают не менее 5 мин и убеждаются, что подошвы полностью просохли перед испытанием.

9.2 Метод А: испытания в лабораторных условиях

9.2.1 Метод испытаний текстильных напольных покрытий

9.2.1.1 Запись условий испытания

С помощью измерительного устройства (5.9) измеряют и записывают температуру и влажность в испытательной камере непосредственно до и после каждой серии испытаний.

9.2.1.2 Разрядка образца и испытательных материалов

9.2.1.2.1 Для текстильных напольных покрытий, испытанных с резиновым коврикком

Остаточный электростатический заряд устраняют с помощью источника ионизации (5.5). Обрабатывают резиновый коврик (5.2) в рабочем положении на металлической опорной пластине (5.1) и лицевую и изнаночную поверхности образца, свободно подвешенного или поставленного. Осторожно кладут образец на резиновый коврик, следя за тем, чтобы он не соскальзывал и не касался металлической пластины.

9.2.1.2.2 Для текстильных напольных покрытий, испытанных без резинового коврика

Остаточный электростатический заряд устраняют с помощью источника ионизации (5.5). Обрабатывают лицевую и изнаночную поверхности образца, свободно подвешенного или поставленного. Осторожно кладут образец на металлическую опорную пластину, следя за тем, чтобы он не соскальзывал.

9.2.1.3 Выполнение испытания

Испытатель должен поместить обувь с подошвой ВAM или Neolite на образец, затем вставить ноги в обувь. Обувь должна быть прочно закреплена на ногах ремешками, чтобы нога оставалась в постоянном контакте со стелькой.

Остаточный электростатический заряд с испытателя и обуви снимают заземлением [соединением испытателя с землей (нулевым потенциалом)], когда обувь уже надета и стоит на образце, непосредственно перед хождением по нему.

Испытатель должен двигаться по образцу со скоростью два шага в секунду, фиксируя тело в одном положении в течение всего испытания. Испытатель должен охватить максимальную площадь образца возвратно-поступательным хождением, избегая истирания или поворотов. При ходьбе всегда следует держать подошву параллельно образцу, поднимая ногу на высоту от 50 до 80 мм. Испытатель не должен подходить к стене или иному объекту в комнате ближе чем на 0,5 м и должен продолжать хождение, пока напряжение не достигнет максимального значения (перестанет увеличиваться) или через 60 с, в зависимости от того, что произойдет быстрее. Затем испытатель должен снять обувь, промыть подошвы и повторить процедуры 9.1.1, 9.2.1.2, и 9.2.1.3, чтобы выполнить серию из трех хождений по каждому образцу.

Образцы, использованные в предыдущих испытаниях, необходимо держать в таком состоянии, чтобы остаточный заряд не повлиял на последующие испытания.

9.2.2 Метод испытания для ламинатных напольных покрытий

9.2.2.2 Регистрация атмосферных условий

Измеряют и записывают температуру и влажность непосредственно перед испытанием и после

каждой серии испытаний с помощью средств измерения (5.9).

9.2.2.3 Разрядка образца и испытательных материалов

9.2.2.3.2 Для ламинатных напольных покрытий без звукопоглощающего материала

Остаточный электростатический заряд устраняют с помощью источника ионизации (5.7). Обрабатывают прокладку из РЕ-пены (5.3) в рабочем положении на металлической опорной пластине (5.1) и лицевую и изнаночную поверхности свободно стоящего образца. Осторожно кладут образец на РЕ-пену, следя за тем, чтобы он не соскальзывал с нее и не касался металлической пластины.

9.2.2.3.3 Для ламинатных напольных покрытий с присоединенным звукопоглощающим материалом

Остаточный электростатический заряд устраняют с помощью источника ионизации (5.7). Обрабатывают прокладку из РЕ-пленки (5.4) в рабочем положении на металлической опорной пластине (5.1) и лицевую и изнаночную поверхности свободно стоящего образца. Осторожно кладут образец на прокладку из РЕ-пленки, следя за тем, чтобы он не соскальзывал с нее и не касался металлической пластины.

9.2.2.4 Выполнение испытания

Испытатель помещает обувь с подошвой из резины ВМ на образец, затем вставляет ноги в обувь. Обувь должна быть прочно закреплена на ногах ремешками, так чтобы нога оставалась в постоянном контакте со стелькой.

Остаточный электростатический заряд с испытателя и обуви снимают заземлением [соединением испытателя с землей (нулевым потенциалом)], когда обувь уже надета и стоит на образце, непосредственно перед хождением по нему.

Испытатель должен двигаться по образцу со скоростью два шага в секунду, фиксируя тело в одном положении в течение всего испытания. Испытатель должен охватить максимальную площадь образца возвратно-поступательным хождением, избегая истирания или поворотов. При ходьбе всегда следует держать подошву параллельно образцу, поднимая ногу на высоту от 50 до 80 мм. Испытатель не должен подходить к стене или иному объекту в комнате ближе чем на 0,5 м и должен продолжать хождение, пока напряжение не достигнет максимального значения (перестанет увеличиваться) или через 60 с, в зависимости от того, что произойдет быстрее. Затем испытатель должен снять обувь, промыть подошвы и повторить процедуры 9.1.1.1, 9.2.2.2 и 9.2.2.3, чтобы выполнить серию из трех хождений по каждому образцу.

Образцы, использованные в предыдущих испытаниях, необходимо держать в таком состоянии, чтобы остаточный заряд не повлиял на последующие испытания.

9.3 Метод В: проведение испытания на месте нахождения напольного покрытия

Регистрируют температуру окружающей среды и относительную влажность, а также состояние напольного покрытия и, при необходимости, фиксируют любую обработку, выполненную перед испытанием (например, очистку, промывание и т. д.).

Помещают обувь на участок напольного покрытия, подлежащего испытанию, и выполняют испытание в соответствии с 9.2.1.3 или 9.2.2.3, в зависимости от рассматриваемого случая.

10 Расчет и обработка результатов

Из диаграммы самописца для каждого испытательного хождения следует вычислить среднее арифметическое значение от пяти самых высоких впадин, и все результаты в киловольтах выразить с точностью до 0,1 кВ.

Вычисляют среднее, стандартное отклонение и коэффициент вариации (CV%) от трех хождений.

Примечание 1 — Обычное отклонение из этого расчета используют, если измерительная система включает гашение колебаний, чтобы снизить разницу между пиками и впадинами на записи. Средняя точка на диаграмме в момент достижения максимального значения определяется визуально. Такая практика дает немного завышенные значения по сравнению с определением «самых высоких впадин».

Примечание 2 — Увеличивают количество хождений, если существует разница в математических знаках, пока не получат три результата с одним знаком.

11 Протокол испытаний

Протокол испытания должен включать следующую информацию:

а) заявление о том, что испытания были выполнены в соответствии с требованиями настоящего стандарта, с указанием использованного метода;

ГОСТ Р ИСО 6356—2014

- b) идентификацию каждого образца, включая тип предварительной обработки (если производилась);
- c) точные условия кондиционирования и испытания;
- d) используемый испытательный материал (например, металлическая опорная пластина, резиновый коврик, прокладки из PE-пены или PE-пленки или их сочетаний)
- e) тип подошвы;
- f) отдельные значения напряжения на теле при каждом хождении;
- g) среднее, стандартное отклонение и CV% подошвы, образующие самые высокие значения впадин на диаграмме;
- h) подробную информацию о всех отклонениях от данного метода.

Приложение А
(справочное)

Технические условия на сандалии для испытания

А.1 Общие положения

Сандалии должны иметь размер по системе Мондопойнт – 270/100 (см. ИСО 9407), иметь открытый носок, регулируемый задник и ремешки, охватывающие подъем. Эти ремешки должны заходить на несъемную стельку, к которой присоединяется танкетка, а вся конструкция оснащается внешней подошвой, изготовленной из цельного куска. Вся стелька целиком должна быть приклеена к несъемной стельке.

Посередине подошвы ближе к носку должна быть вставлена пластина из нержавеющей стали, а спереди и сзади – алюминиевые заклепки для обеспечения проводящего контакта между внешней подошвой и испытателем (см. рисунки А.1 и А.2). Все заклепки должны обеспечивать хороший контакт с внешней подошвой, либо со стальной пластиной снизу и ногой сверху.

А.2 Колодки

Сандалии для испытаний необходимо делать на колодках с хорошей посадкой. Низ колодки, также называемый «моделью несъемной стельки», должен удовлетворять требованиям чертежа, изображенного на рисунке А.1, на котором также указано расположение стальной пластинки и алюминиевых заклепок.

Верхняя часть колодок должна быть изготовлена таким образом, чтобы сандалии хорошо соответствовали своему назначению.

А.3 Материалы

Необходимые материалы указаны в таблице А.1.

А.4 Процедура создания конструкции

Верх конструкции должен состоять из четырех ремешков, расположенных таким образом, чтобы охватить подъем и пятку ноги одновременно. Ремешки должны застегиваться с помощью контактной ленты [застежки типа велкро («липучка»), прикрепленной к ремешкам, чтобы сандалия подходила для широкого диапазона размеров ноги.

Застежки типа велкро присоединяют к ремешкам клеем, а затем прошивают в одну строку. Чтобы избежать сморщивания, приклеивают кожу верха к подкладке на колодке. Завершают верхнюю часть обрезкой ремешков и нижней кромки, затем отделяют все кромки.

Выкраивают вырубанием вправо боковую часть несъемной стельки и красят ее. Верхнюю часть прикрепляют к стельке строчечно-клеевым методом, затем делают шероховатыми край и несъемную стельку, удаляют всю пыль, чтобы получить хорошее основание для присоединения танкетки и подошвы.

Присоединяют танкетку к готовому верху, затем приклеивают вставную стельку к несъемной стельке и на этом этапе вставляют стальную пластинку и алюминиевые заклепки. После их присоединения приклеивают подошву и отделяют кромки.

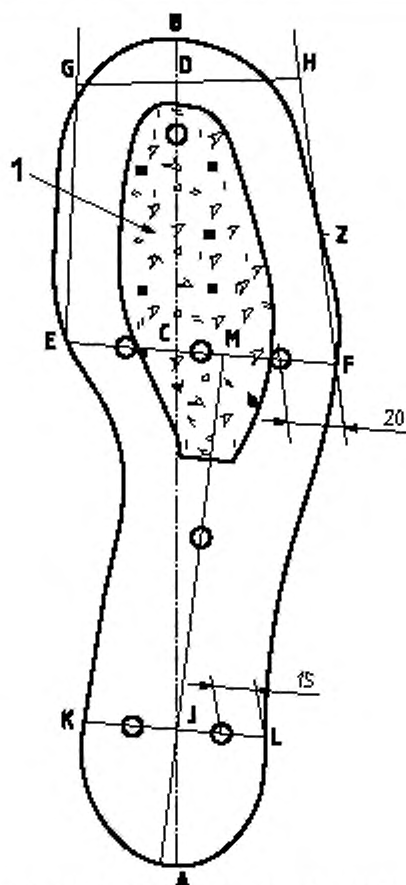
Для обеспечения хорошего контакта на головки алюминиевых заклепок не должен попадать сверху или снизу клей. Важно, чтобы существовал прямой контакт между ногой и алюминиевой заклепкой на одной стороне и между алюминиевыми заклепками и подошвой или стальной пластиной на другой стороне.

Таблица А.1 — Материалы для сандалий

Материал	Описание
Кожа верха	толщиной от 1,5 до 1,6 мм
Кожа подкладки	толщиной от 1,2 до 1,4 мм
Вставная стелька	толщиной 0,7 мм
Кожа подошвы	толщиной 3 мм
Застежка типа велкро	шириной 30 мм
Швейная нить	Тип R 75/3
Танкетки	Резина Microcel, твердость приблизительно 60 IRHD (см. ИСО 48)
Подошвы	а) Кожа (позволяющая соединение прошивкой и приклеиванием) б) Стандартизованный материал для подошв, см. приложение В или С

Окончание таблицы А.1

Материал	Описание
Клей используется для:	
– присоединения подкладки;	Резиновый клей
– вставной стельки;	Эмульсионный поливинилацетатный клей
– присоединения застежки типа велкро ^а ;	Резиновый клей
– клеевой затяжки;	Неопреновый клей
– присоединения танкетки;	Неопреновый клей
– присоединения подошвы.	Неопреновый клей
Заклепки	Заклепки с потайной головкой, с плоской головкой, диаметр головки приблизительно 9 мм: – передняя часть, диаметр 4 мм × длина 7,4 мм с покрытой кадмием шайбой, диаметром 9 мм, отверстием 4,2 мм, толщиной 0,6 мм; – задник, диаметр 4,8 мм × длина 25,4 мм с покрытой кадмием шайбой, диаметром 12 мм, отверстием 5,2 мм, толщиной 0,7 мм.
^а Застежки типа велкро являются примером подходящей продукции, имеющейся в продаже. Эта информация дается только для удобства пользователей данного стандарта и не указывает на предпочтение со стороны ИСО в отношении этой продукции.	

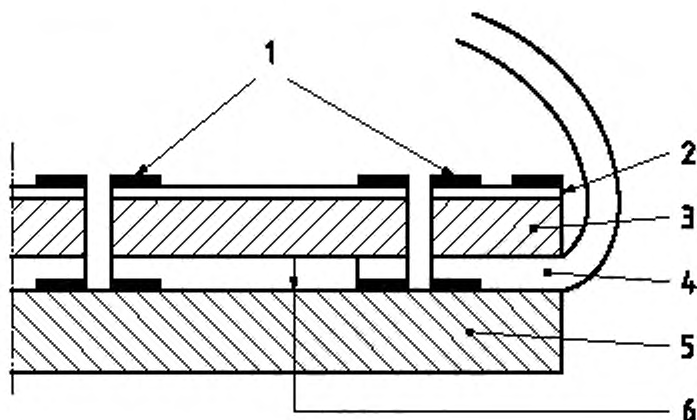


O – позиция потайных заклепок; 1 – нержавеющая сталь

Рисунок А.1 — Рисунок несъемной стельки

Таблица А.2 — Размеры стельки

Обозначение линии		Длина линий, мм	Обозначение линии		Длина линий, мм
AD	Длина ступни	273	EF	Ширина шва	94
BD	Обычный допуск	15	HZ	Одна пятая AD	55
AB	Длина колодки	288	EM	60 % от EF	56
AC	62 % от AB	179	AJ	Одна шестая от AD	46
BC	38 % от AB	109	KJ	Одна треть от EF	31
EC	Одна шестая шва	42	LJ	Одна треть от EF	31
FC	Одна шестая шва плюс 26 % от одной шестой шва	52	KL	Ширина пятки	63



1 – полые заклепки; 2 – вставная стелька; 3 – несъемная стелька; 4 – кожаный ремешок;
5 – подошва; 6 – нержавеющая сталь

Рисунок А.2 — Расположение стальной пластинки и заклепок с потайной головкой

Приложение В
(справочное)

Стандартный материал подошвы — Neolite (стандарт XS-664P)

В.1 Технические условия

Стандартный, вулканизированный холодным способом, маслосодержащий, бутадиен-стирольный каучук, с наполнителями (25 % силиката алюминия и магния, 10 % древесного волокна).

Добавки: оксид цинка, стеариновая кислота, смола на нефтяной основе, антиоксидант, сера (для вулканизации) и немного красителей.

Точный состав регулируется в каждом испытании в соответствии с контрольным составом, установленным компанией Goodyear в 1950 г.

Примечание — Эти краткие спецификации воспроизведены с разрешения компании «Goodyear Tire and Rubber». Стандартный материал XS-664 Neolite можно получить только у ААТСС [см. сноску²⁾].

В.2 Физические свойства

Твердость поверхности	93 – 96 Дюрометр А
Относительная плотность	1,23 ± 0,02
Толщина	3,18 мм
Вертикальное удельное сопротивление (приложение D)	> 10 ¹¹ Ом (ИСО 10965)
Удлинение при разрыве	(375 ± 25) %
Значения проверено при температуре	(23 ± 1) °C

В.3 Процедура установки

Резина должна быть присоединена к нижней поверхности обуви, шероховатой стороной к верху обуви, а гладкой стороной к поверхности износа (наружу).

Перед применением необходимо удалить наружный слой любого нового материала подошвы, поскольку этот слой может содержать остаточные вещества от технологического процесса.

Приложение С
(справочное)

Стандартный материал подошвы — резина ВМ

С.1 Технические условия

Состав	Частей по массе
Натуральный каучук (TSR-L)	100
2,2'-дибензотиазолдисульфид	1,8
<i>N</i> -изопропил- <i>N'</i> -фенил- <i>p</i> -фенилендиамин	1,0
Стеариновая кислота	1,0
Оксид цинка	Класс В4с (см. ИСО 9298, приложение D) 50,0
Технический углерод HAF	ASTM N 330 25 – 29
Сера	2,5

Обработка: вулканизация при температуре 150 °С в течение 18 мин.

С.2 Физические свойства

Твердость поверхности	58 ± 3 по Шору А (ИСО 7619-1)
Относительная плотность	1,33 ± 0,02 (ИСО 2781)
Толщина	(3,0 ± 0,5) мм
Вертикальное удельное сопротивление (приложение D)	10 ⁸ – 10 ⁹ Ом (ИСО 10965)

Приложение D
(справочное)

Метод измерения электрического сопротивления обуви

Калиброванный мегомметр с переменными номинальными напряжениями разомкнутой цепи от 500 до 100 В и тока короткого замыкания, ограниченного предельным значением 10 мА, обеспечивающий считывание сопротивлений от $1 \cdot 10^3$ до $1 \cdot 10^9$ Ом с точностью $\pm 5\%$ и сопротивлений выше $1 \cdot 10^9$ Ом с точностью $\pm 10\%$.

$$R = \frac{U}{I}$$

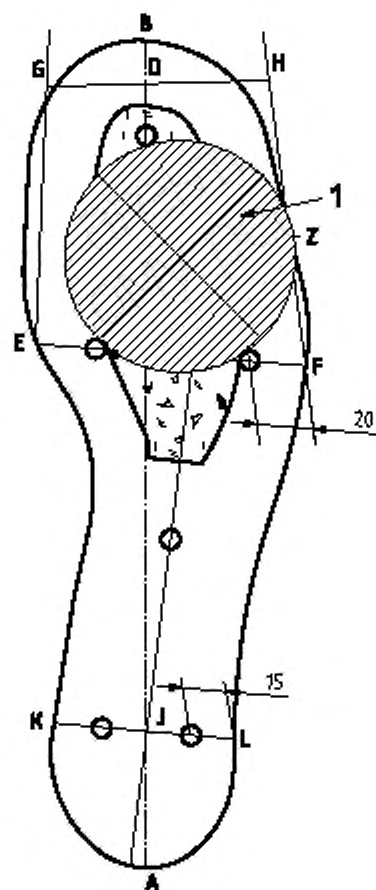
Один *металлический электрод* (предпочтительно из нержавеющей стали) с клеммами для соединения с омметром. Электрод должен иметь общую массу $(5 \pm 0,1)$ кг и плоскую зону контакта диаметром (65 ± 5) мм.

Непроводящая пластина [например, изготовленная из ПММА (полиметилметакрилата) или ПТФЭ (политетрафторэтилена)], размерами $[(300 \pm 10) \times (300 \pm 10)]$ мм с вертикальным удельным сопротивлением не менее $(1 \cdot 10^{13})$ Ом.

Заземленная металлическая пластина размерами $[(300 \pm 1) \times (300 \pm 1)]$ мм с электрическим выводом с одной стороны.

Электрическое сопротивление через стандартные сандалии должно определяться с помощью следующей процедуры на каждой сандали:

- помещают заземленную металлическую пластину на изолированную пластину;
- необходимо убедиться, что все заряды устранены;
- помещают образцы на металлическую пластину лицевой поверхностью вверх;
- электрод помещают на один участок сандалии таким образом, чтобы он соединялся с тремя заклепками, как показано на рисунке D.1;
- соединяют электрод и металлическую пластину с омметром;
- выполняют два измерения и снимают показания через 15 с после приложения потенциала к электродам.



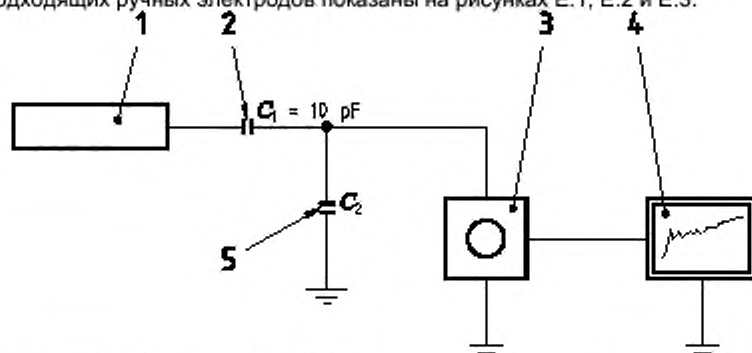
1 – электрод

Рисунок D.1 — Измерение удельного электрического сопротивления

Приложение Е
(справочное)

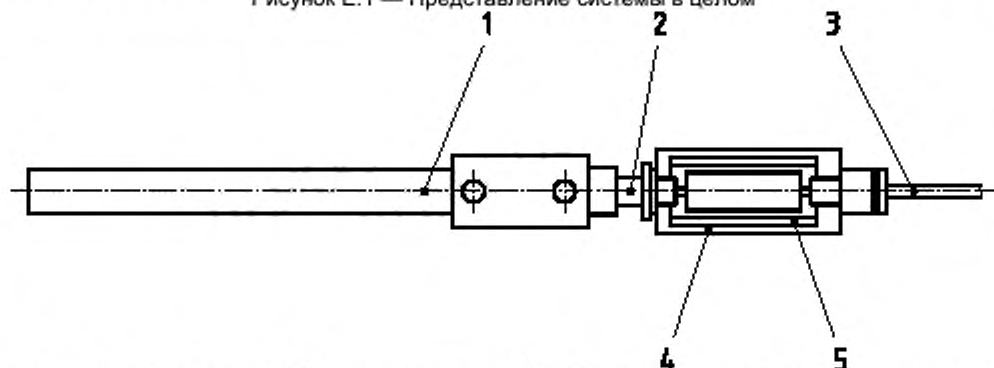
Пример ручного электрода и его применение

Схемы подходящих ручных электродов показаны на рисунках Е.1, Е.2 и Е.3.



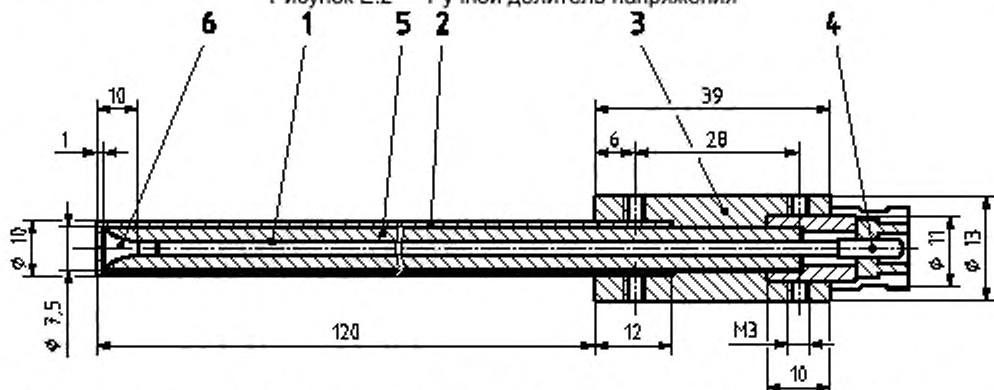
1 – ручной электрод; 2 – показание емкости ручного электрода; 3 – статический вольтметр; 4 – самописец; 5 – показание емкости делителя напряжения

Рисунок Е.1 — Представление системы в целом



1 – ручной электрод; 2 – соединитель BNC; 3 – коаксиальный кабель к статическому вольтметру; 4 – корпус делителя напряжения; 5 – конденсатор C_2 , заземленный через корпус делителя напряжения

Рисунок Е.2 — Ручной делитель напряжения



1 – сердечник кабеля; 2 – металлическая трубка; 3 – рукав из ПТФЭ; 4 – штекер BNC (байонет); 5 – коаксиальный кабель; 6 – полиэтиленовый штекер

Рисунок Е.3 — Ручной электрод

**Приложение F
(справочное)****Метод проверки калибровки измерительной системы****F.1 Статическая калибровка**

Точку нулевого напряжения измерительной системы проверяют соединением ручного электрода с точкой заземления. Затем систему проверяют на измерение напряжения посредством соединения ручного электрода с выводом сетевого напряжения постоянного тока. Необходимо подтвердить напряжения 1 кВ, 2 кВ и 3 кВ.

Приложение ДА
(справочное)**Сведения о соответствии ссылочных международных стандартов
национальным стандартам Российской Федерации**

Таблица ДА.1

Обозначение ссылочного международного стандарта	Степень соответствия	Обозначение и наименование соответствующего национального стандарта
ИСО 48:2010	-	*
ИСО 1957:2000	-	*
ИСО 2424:2007	-	*
ИСО 9407:1991	-	*
ИСО 10965:2011	-	*

* Соответствующий национальный стандарт отсутствует.

Библиография

- [1] ISO 2781, Rubber, vulcanized or thermoplastic — Determination of density (ИСО 2781 Резина вулканизованная или термопластичная. Определение плотности)*.
- [2] ISO 7619-1, Rubber, vulcanized or thermoplastic — Determination of indentation hardness — Part 1: Durometer method (Shore hardness) [ИСО 7619–1, Каучук, вулканизованный или термопластичный. Определение твердости вдавливанием. Часть 1: Метод с применением дюрометра (твердость по Шору)] .
- [3] ISO 9298, Rubber compounding ingredients — Zinc oxide — Test methods .

* Официальный перевод этого стандарта находится в Федеральном информационном фонде.

УДК 677.017.57:006.354

ОКС 59.080.60

ОКП 81 7000
83 9000

Ключевые слова: покрытия напольные текстильные, слоистые, электростатические свойства, оценка, хождение, стандартизованная обувь, образец, подготовка, методы, испытания, измерения, результат, протокол

Подписано в печать 05.11.2014. Формат 60x84¹/₈.

Усл. печ. л. 2,33. Тираж 31 экз. Зак. 4633.

Подготовлено на основе электронной версии, предоставленной разработчиком стандарта

ФГУП «СТАНДАРТИНФОРМ»

123995 Москва, Гранатный пер., 4.
www.gostinfo.ru info@gostinfo.ru