
ФЕДЕРАЛЬНОЕ АГЕНТСТВО
ПО ТЕХНИЧЕСКОМУ РЕГУЛИРОВАНИЮ И МЕТРОЛОГИИ



НАЦИОНАЛЬНЫЙ
СТАНДАРТ
РОССИЙСКОЙ
ФЕДЕРАЦИИ

ГОСТ Р МЭК
62561.2—
2014

КОМПОНЕНТЫ СИСТЕМ МОЛНИЕЗАЩИТЫ

Часть 2

**Требования к проводникам
и заземляющим электродам**

IEC 62561-2:2012
Lightning protection system components (LPSC) —
Part 2: Requirements for conductors and earth electrodes
(IDT)

Издание официальное



Москва
Стандартинформ
2014

Предисловие

1 ПОДГОТОВЛЕН ОАО «Компания "Электромонтаж"» и Московским институтом энергобезопасности и энергосбережения на основе аутентичного перевода на русский язык указанного в пункте 4 международного стандарта

2 ВНЕСЕН Техническим комитетом по стандартизации ТК 337 «Электрические установки зданий»

3 УТВЕРЖДЕН И ВВЕДЕН В ДЕЙСТВИЕ Приказом Федерального агентства по техническому регулированию и метрологии от 4 марта 2014 г. № 71-ст

4 Настоящий стандарт идентичен международному стандарту МЭК 62561-2:2012 «Компоненты систем молниезащиты (LPSC). Часть 2. Требования к проводникам и заземляющим электродам» (IEC 62561-2:2012 «Lightning protection system components (LPSC) — Part 2: Requirements for conductors and earth electrodes»).

При применении настоящего стандарта рекомендуется использовать вместо ссылочных международных стандартов соответствующие им национальные стандарты Российской Федерации, сведения о которых приведены в дополнительном приложении ДА

5 ВВЕДЕН ВПЕРВЫЕ

Правила применения настоящего стандарта установлены в ГОСТ Р 1.0—2012 (раздел 8). Информация об изменениях к настоящему стандарту публикуется в ежегодном (по состоянию на 1 января текущего года) информационном указателе «Национальные стандарты», а текст изменений и поправок — в ежемесячном указателе «Национальные стандарты». В случае пересмотра (замены) или отмены настоящего стандарта соответствующее уведомление будет опубликовано в ближайшем выпуске ежемесячного информационного указателя «Национальные стандарты». Соответствующая информация, уведомление и тексты размещаются также в информационной системе общего пользования — на официальном сайте Федерального агентства по техническому регулированию и метрологии в сети Интернет (gost.ru)

© Стандартиформ, 2014

Настоящий стандарт не может быть полностью или частично воспроизведен, тиражирован и распространен в качестве официального издания без разрешения Федерального агентства по техническому регулированию и метрологии

Содержание

1 Область применения	1
2 Нормативные ссылки	1
3 Термины и определения	2
4 Требования	3
4.1 Общие требования	3
4.2 Документация	3
4.3 Молниеприемные стержни (проводники), промежуточные (испытательные) заземляющие проводники и токоотводы	3
4.4 Заземляющие электроды (заземлители)	4
4.5 Маркировка	7
5 Испытания	8
5.1 Общие требования	8
5.2 Проводники, молниеприемные стержни и промежуточные заземляющие проводники	8
5.3 Стержневые заземлители	9
5.4 Соединители стержневых заземлителей	12
5.5 Испытание маркировки	13
6 Электромагнитная совместимость (ЭМС)	13
7 Форма и содержание протокола испытания	13
Приложение А (обязательное) Испытание на старение при воздействиях окружающей среды	16
Приложение В (обязательное) Требования к площади поперечного сечения, механическим и электрическим характеристикам и соответствующие испытания	17
Приложение С (обязательное) Требования к размерам, механическим и электрическим характеристикам и соответствующие испытания	18
Приложение D (справочное) Пример расчета удельного сопротивления проводника	19
Приложение E (справочное) Пример расчета предела прочности при растяжении материала с покрытием	19
Приложение F (обязательное) Последовательность проведения испытаний молниеприемных проводников, молниеприемных стержней, промежуточных заземляющих (испытательных) проводников и токоотводов	20
Приложение G (обязательное) Последовательность проведения испытаний стержневых заземлителей	21
Приложение H (обязательное) Последовательность проведения испытаний соединителей стержневых заземлителей	22
Приложение ДА (справочное) Сведения о соответствии ссылочных международных стандартов ссылочным национальным стандартам Российской Федерации	23
Библиография	23

КОМПОНЕНТЫ СИСТЕМЫ МОЛНИЕЗАЩИТЫ

Часть 2

Требования к проводникам и заземляющим электродам

Lightning protection system components.
Part 2. Requirements for conductors and earth electrodes

Дата введения — 2015—01—01

1 Область применения

Настоящий стандарт устанавливает требования к исполнению и испытаниям:

- металлических проводников (но не «естественных» проводников), являющихся частью системы молниеприемника и токоотводов;
- металлических заземляющих электродов, являющихся частью заземляющего устройства.

2 Нормативные ссылки

В настоящем стандарте использованы нормативные ссылки на следующие стандарты. Для датированных ссылок применяется только указанное издание соответствующего нормативного документа. Для недатированных ссылок применяется последнее издание соответствующего нормативного документа.

МЭК 60068-2-52:1996 Испытание на воздействие окружающей среды. Часть 2-52. Испытания. Испытание Kb. Соляной туман, циклическое испытание (раствор хлористого натрия)

IEC 60068-2-52:1996 Environmental testing — Part 2-52: Tests — Test Kb: Salt mist, cyclic (sodium chloride solution)

МЭК 60228 Проводники изолированных кабелей

IEC 60228 Conductors of insulated cables

IEC 62305-3 Protection against lightning — Part 3: Physical damage to structures and life hazard

МЭК 62305-4 Защита от молнии. Часть 4. Электрические и электронные системы внутри сооружений

IEC 62305-4 Protection against lightning — Part 4: Electrical and electronic systems within structures

МЭК 62561-1 Компоненты системы молниезащиты (LPSC). Часть 1. Требования к соединительным компонентам

IEC 62561-1 Lightning protection system components (LPSC) — Part 1: Requirements for connection components

ИСО 1460 Металлические покрытия. Покрытие на железосодержащие материалы методом горячего оцинкования погружением. Гравиметрическое определение массы на единицу площади

ISO 1460 Metallic coatings — Hot dip galvanized coatings on ferrous materials — Gravimetric determination of the mass per unit area

ИСО 1461 Покрытие готовых изделий из железа и стали методом горячего оцинкования погружением. Технические данные и методы испытания

ISO 1461 Hot dip galvanized coatings on fabricated iron and steel articles — Specifications and test methods

ISO 2178 Немагнитные покрытия на магнитных материалах. Измерение толщины покрытия. Магнитный метод

ISO 2178 Non-magnetic coatings on magnetic substrates — Measurement of coating thickness — Magnetic method

ISO 6892-1:2009 Металлические материалы. Испытание растяжением. Часть 1. Метод испытания при комнатной температуре

ISO 6892-1:2009 Metallic materials — Tensile testing — Part 1: Method of test at room temperature

ISO 6957:1988 Медные сплавы. Испытания аммиаком на коррозионную стойкость при механических воздействиях

ISO 6957:1988 Copper alloys — Ammonia test for stress corrosion resistance

ISO 6988:1985 Металлические и другие неорганические покрытия. Испытание сернистым газом с общей конденсацией влаги

ISO 6988:1985 Metallic and other non-organic coatings — Sulphur dioxide test with general condensation of moisture

3 Термины и определения

В настоящем стандарте применены следующие термины с соответствующими определениями:

3.1 **молниеприемник** (air termination system): Часть внешней системы молниезащиты, в которой используются такие металлические элементы, как стержни, проводники молниеприемной сетки или подвесные тросы, предназначенные для перехвата молнии.

3.2 **молниеприемный стержень (проводник)** (air termination rod (conductor)): Часть молниеприемника, предназначенная для перехвата и проведения прямых разрядов молнии.

3.3 **токоотвод** (down conductor): Часть внешней системы молниезащиты, предназначенная для отведения тока молнии от молниеприемника в заземляющее устройство.

3.4 **заземляющее устройство** (earth termination system): Часть внешней системы молниезащиты, предназначенная для проведения тока молнии и рассеяния его в земле.

3.5 **заземляющий электрод, заземлитель** (earth electrode): Одна часть или несколько частей заземляющего устройства, обеспечивающие непосредственный электрический контакт с землей и рассеяние тока молнии в земле.

Примечание 1 — Примерами являются стержневой заземлитель, проводниковый заземлитель, листовый заземлитель.

3.6 **стержневой заземлитель** (earth rod): Заземляющий электрод (заземлитель), представляющий собой металлический стержень, механически заглубленный в землю.

[МЭК 60050-604:1987, 604-04-09][1]

3.7 **проводниковый заземлитель** (earth conductor): Заземляющий электрод (заземлитель), представляющий собой проводник, расположенный в земле.

3.8 **листовой заземлитель** (earth plate): Заземляющий электрод (заземлитель), представляющий собой металлический лист, расположенный в земле.

[МЭК 60050-604:1987, 604-04-10][1]

3.9 **соединитель заземляющего стержня** (joint for earth rod): Часть заземляющего устройства, обеспечивающая соединение одной части заземляющего стержня с другой его частью для увеличения заглубления его в землю.

3.10 **приводная головка** (driving head): Инструмент, применяемый при заглублении заземляющего стержня в землю.

3.11 **промежуточный (испытательный) заземляющий проводник** (earth lead-in rod): Отрезок проводника, расположенный между токоотводом или испытательным зажимом токоотвода и заземлителем.

Примечание 1 — Промежуточный заземляющий проводник применяется для повышения механической прочности.

4 Требования

4.1 Общие требования

Конструкция проводников и заземлителей (заземляющих электродов) при соблюдении указаний изготовителя при монтаже должна обеспечивать их надежное и безопасное для персонала и окружающего оборудования использование при условиях нормальной эксплуатации.

Выбор изделия следует осуществлять в зависимости от условий его конкретного применения.

Перечень требований и соответствующих им испытаний приведен в приложениях F, G и H.

4.2 Документация

Изготовитель или поставщик проводников и заземляющих электродов должен предусматривать в документации к ним необходимую информацию, достаточную для их надлежащего выбора и надежной установки в соответствии с МЭК 62305-3 и МЭК 62305-4.

Соответствие проверяют осмотром.

4.3 Молниеприемные стержни (проводники), промежуточные (испытательные) заземляющие проводники и токоотводы

Материал, профиль и площадь поперечного сечения проводников и стержней должны соответствовать значениям, приведенным в таблице 1, механические и электрические характеристики должны соответствовать значениям, приведенным в таблице 2.

Могут быть использованы изделия из другого материала, если они имеют эквивалентные механические и электрические характеристики и стойкость к коррозии, необходимые для предполагаемых условий применения.

Могут быть использованы изделия с иными профилями, имеющими соответствующие размеры.

Проводники и стержни с покрытием должны быть стойкими к коррозии, а покрытие должно иметь надежную адгезию с основным материалом.

Соответствие проверяют выполнением испытаний в соответствии с 5.2.2—5.2.4.

П р и м е ч а н и е — Перечень требований к площади поперечного сечения, механическим и электрическим характеристикам и соответствующих им испытаний приведен в приложении В.

Т а б л и ц а 1 — Материал, профиль и площадь поперечного сечения молниеприемных проводников, молниеприемных стержней, промежуточных (испытательных) заземляющих проводников и токоотводов

Материал	Профиль	Площадь поперечного сечения ^a , мм ²	Рекомендуемые размеры
Медь, луженая медь ^b	Сплошная полоса	≥ 50	Толщина 2 мм
	Сплошной круглый ^d	≥ 50	Диаметр 8 мм
	Многопроволочный ^{d, g}	≥ 50	Диаметр каждой жилы 1,7 мм ^f
	Сплошной круглый	≥ 176	Диаметр 15 мм
Алюминий	Сплошная полоса	≥ 70	Толщина 3 мм
	Сплошной круглый	≥ 50	Диаметр 8 мм
	Многопроволочный ^g	≥ 50	Диаметр каждой жилы 1,63 мм
Алюминиевый сплав, покрытый медью ^e	Сплошной круглый	≥ 50	Диаметр 8 мм
Алюминиевый сплав	Сплошная полоса	≥ 50	Толщина 2,5 мм
	Сплошной круглый	≥ 50	Диаметр 8 мм
	Многопроволочный ^g	≥ 50	Диаметр каждой жилы 1,7 мм
	Сплошной круглый	≥ 176	Диаметр 15 мм
Сталь горячего оцинкования	Сплошная полоса	≥ 50	Толщина 2,5 мм
	Сплошной круглый	≥ 50	Диаметр 8 мм
	Многопроволочный ^g	≥ 50	Диаметр каждой жилы 1,7 мм
	Сплошной круглый	≥ 176	Диаметр 15 мм

Окончание таблицы 1

Материал	Профиль	Площадь поперечного сечения ^а , мм ²	Рекомендуемые размеры
Сталь, покрытая медью ^а	Сплошной круглый	≥ 50	Диаметр 8 мм
	Сплошная полоса	≥ 50	Толщина 2,5 мм
Нержавеющая сталь ^с	Сплошная полоса	≥ 50	Толщина 2 мм
	Сплошной круглый	≥ 50	Диаметр 8 мм
	Многопроволочный ^б	≥ 70	Диаметр каждой жилы 1,7 мм
	Сплошной круглый	≥ 176	Диаметр 15 мм

^а Допуск изготовления: минус 3 %.

^б Покрытие методом горячего оцинкования или электролитическое покрытие — минимальная толщина покрытия 1 мкм. Лужение оловом применяют только в эстетических целях.

^с Хром ≥ 16 %; никель ≥ 8 %; углерод ≤ 0,08 %.

^д В определенных случаях применения, когда механическая прочность не является важным требованием, площадь 50 мм² (диаметр 8 мм) может быть уменьшена до 25 мм² (диаметр 6 мм).

^е Минимум 70 мкм радиального покрытия медью с содержанием меди 99,9 %.

^ф В некоторых странах может быть использован диаметр каждой жилы 1,14 мм.

^г Площадь поперечного сечения витых проводников определяют сопротивлением проводника по МЭК 60228.

П р и м е ч а н и е — Применение проводников — по МЭК 62305-3.

Т а б л и ц а 2 — Механические и электрические характеристики молниеприемных проводников, молниеприемных стержней, промежуточных (испытательных) заземляющих проводников и токоотводов

Материал	Максимальное удельное электрическое сопротивление, мкОм	Предел прочности при растяжении, Н/мм ²
Медь	0,019	От 200 до 450 включ.
Алюминий	0,03	≤ 150
Алюминиевый сплав	0,036	От 120 до 280 включ.
Сталь	0,15	От 290 до 510 включ.
Нержавеющая сталь	0,80	От 400 до 770 включ.

4.4 Заземляющие электроды (заземлители)

4.4.1 Общие требования

Площадь поперечного сечения, материал и профиль заземляющих электродов должны соответствовать таблице 3. Их механические и электрические характеристики должны соответствовать таблице 4.

Могут быть применены изделия из другого материала, если они имеют эквивалентные механические и электрические характеристики и стойкость к коррозии, необходимые для предполагаемых условий применения.

Могут быть применены проводники иных профилей, имеющие соответствующие размеры.

П р и м е ч а н и е — Перечень требований к размерам, механическим и электрическим характеристикам и соответствующих им испытаний приведен в приложении С.

Т а б л и ц а 3 — Материал, профиль и площадь поперечного сечения заземляющих электродов

Материал	Профиль	Площадь поперечного сечения ^a			Рекомендуемые размеры
		Стержневой заземлитель, мм ²	Проводниковый заземлитель, мм ²	Листовой заземлитель, мм ²	
Медь луженая ^f	Многопроволочный		≥ 50 ⁱ		Диаметр каждой жилы 1,7 мм
	Сплошной круглый		≥ 50		Диаметр 8 мм
	Сплошная полоса		≥ 50		Толщина 2 мм
	Сплошной круглый	≥ 176			Диаметр 15 мм
	Труба	≥ 110			Диаметр 20 мм с толщиной стенки 2 мм
	Сплошная полоса			≥ 2500	500 × 500 мм с толщиной 1,5 мм ^g
	Решетчатый лист ^d			≥ 3600	600 × 600 мм, состоящий из ячеек 25 × 2 мм для ленты или диаметром 8 мм для круглого проводника
Сталь оцинкованная	Сплошной круглый		≥ 78		Диаметр 10 мм
	Сплошной круглый	≥ 150 ^b			Диаметр 14 мм
	Труба	≥ 140 ^b			Диаметр 25 мм толщиной стенки 2 мм
	Сплошная полоса		≥ 90		Толщина 3 мм
	Сплошной лист			≥ 2500	500 × 500 мм с толщиной 3 мм
	Решетчатый лист ^d			≥ 3600	600 × 600 мм, состоящий из ячеек 30 × 3 мм для ленты или диаметром 10 мм для круглого проводника
	Профиль ^e		*		Толщина 3 мм
Голая сталь	Многопроволочный		≥ 70		Диаметр каждой жилы 1,7 мм
	Сплошной круглый		≥ 78		Диаметр 10 мм
	Сплошная полоса		≥ 75		Толщина 3 мм
Сталь с медным покрытием ^c	Сплошной круглый	≥ 150 ^h			Диаметр 14 мм, если минимум 250 мкм радиального покрытия медью с содержанием меди 99,9 %
	Сплошной круглый		≥ 50		Диаметр 8 мм, если минимум радиального покрытия медью с содержанием меди 99,9 % — 250 мкм
	Сплошной круглый		≥ 78		Диаметр 10 мм, если минимум радиального покрытия медью с содержанием меди 99,9 % — 70 мкм
	Сплошной круглый		≥ 78		Диаметр 10 мм, если минимум радиального покрытия медью с содержанием меди 99,9 % — 70 мкм

Окончание таблицы 3

Материал	Профиль	Площадь поперечного сечения ^a			Рекомендуемые размеры
		Стержневой заземлитель, мм ²	Проводниковый заземлитель, мм ²	Листовой заземлитель, мм ²	
Сталь с медным покрытием ^c	Сплошная полоса		≥ 90		Толщина 3 мм, если минимум радиального покрытия медью с содержанием меди 99,9 % — 70 мкм
Нержавеющая сталь	Сплошной круглый		≥ 78		Диаметр 10 мм
	Сплошной круглый	≥ 176 ^h			Диаметр 15 мм
	Сплошная полоса	≥ 100			Толщина 2 мм
<p>^a Производственный допуск — минус 3 %.</p> <p>^b Резьба, если требуется, должна быть нарезана перед гальванизацией.</p> <p>^c Медь должна иметь надежную адгезию со сталью. Толщина покрытия может быть измерена электронным прибором измерения толщины покрытия.</p> <p>^d Решетчатый лист представляет собой проводник с минимальной общей длиной 4,8 м.</p> <p>^e Допускается применение различных профилей с площадью поперечного сечения 290 мм² и минимальной толщиной 3 мм, например крестообразный профиль.</p> <p>^f Покрытие методом горячего оцинкования или электролитическое покрытие должно иметь минимальную толщину покрытия 1 мкм. Лужение оловом применяют только в эстетических целях.</p> <p>^g В некоторых странах площадь поперечного сечения может быть уменьшена до ≥ 1800 см² и толщина — до ≥ 0,8 мм.</p> <p>^h В некоторых странах площадь поперечного сечения может быть уменьшена до 125 мм².</p> <p>ⁱ Площадь поперечного сечения многопроволочных проводников принимают по МЭК 60228 в зависимости от сопротивления проводника.</p>					
Примечание — Применение проводников — по МЭК 62305-3.					

Таблица 4 — Механические и электрические характеристики заземляющих электродов

Материал	Профиль	Предел прочности при растяжении, Н/мм ²			Максимальное удельное электрическое сопротивление мкОм·м
		Стержневой заземлитель	Проводниковый заземлитель	Листовой заземлитель	
Медь	Многопроволочный Сплошной круглый	Не применяют От 200 до 450	От 200 до 450 От 200 до 450	Не применяют Не применяют	0,019
	Сплошная полоса Труба	Не применяют От 200 до 450	От 200 до 450 Не применяют	Не применяют Не применяют	
	Сплошной лист	Не применяют	Не применяют	От 200 до 450	
	Решетчатый лист	Не применяют	Не применяют	От 200 до 450	
Сталь	Оцинкованный сплошной круглый	От 350 до 770	От 290 до 510	Не применяют	0,25
	Оцинкованная труба	От 350 до 770	Не применяют	Не применяют	
	Оцинкованная сплошная полоса	Не применяют	От 290 до 510	Не применяют	
	Оцинкованный сплошной лист	Не применяют	Не применяют	От 290 до 510	
	Оцинкованный решетчатый лист	Не применяют	Не применяют	От 290 до 510	
	Голый сплошной круглый	Не применяют	От 290 до 510	Не применяют	

Окончание таблицы 4

Материал	Профиль	Предел прочности при растяжении, Н/мм ²			Максимальное удельное электрическое сопротивление мкОм м
		Стержневой заземлитель	Проводниковый заземлитель	Листовой заземлитель	
Сталь	Голая или оцинкованная сплошная полоса	Не применяют	От 290 до 510	Не применяют	0,25
	Оцинкованный многопроволочный	Не применяют	От 290 до 510	Не применяют	
	Оцинкованный крестообразный	От 300 до 770	Не применяют	Не применяют	
	Покрытый медью сплошной круглый	От 600 до 770 ^{a, c}	От 290 до 510 ^c	Не применяют	
Нержавеющая сталь	Сплошной круглый ^a	От 500 до 770	От 400 до 730	Не применяют	0,80
	Сплошная полоса ^b	Не применяют	От 400 до 730	Не применяют	
^a Отношение предела текучести к пределу прочности при растяжении от 0,80 до 0,95. ^b Хром ≥ 16 %; никель ≥ 5 %; молибден ≥ 2 %; углерод ≤ 0,08 %. ^c Рассчитано по полному диаметру, включая медное покрытие (см. приложение E).					

4.4.2 Стержневые заземлители

Для обеспечения правильной установки стержневые заземлители должны быть механически прочными. Материал должен быть также достаточно пластичным для исключения появления трещин в заземлителе во время установки.

Резьба на стержнях, если имеется, должна быть гладкой и полностью сформированной. На стержнях с покрытием оно должно быть нанесено поверх резьбы. Для упрощения заглубления в землю рекомендуется выполнить фаску на входе резьбы или заострить конец.

Для стержней с электролитическим покрытием, например покрытых медью, рекомендуется применять предварительно накатанную резьбу для предотвращения стирания меди со стали.

Соответствие проверяют осмотром и испытанием согласно 5.3.

4.4.3 Соединители стержневых заземлителей

Для обеспечения большего заглубления в землю длина стержневых заземлителей может быть увеличена при помощи соединительных муфт.

Материал применяемых муфт должен быть совместим с материалом соединяемых стержней. Соединение должно быть механически прочным и должно выдерживать усилие вращения во время установки, а также иметь хорошую стойкость к коррозии.

Наружные резьбовые соединители или муфты должны быть достаточной длины, чтобы после их установки на стержне заземлителя не осталось открытой резьбы.

Внутренние резьбовые соединители или муфты должны гарантировать контакт сопрягаемых (торцевых) поверхностей соединяемых стержней после сборки.

Соответствие проверяют испытанием согласно 5.4.2 и 5.4.3.

4.4.4 Проводниковые и листовые заземлители

Проводниковые и листовые заземлители должны быть устойчивы к коррозии, и любое покрытие должно иметь хорошую адгезию с основным металлом.

Соответствие проверяется испытанием согласно 5.2.2, 5.2.3 и 5.2.4.

4.5 Маркировка

В маркировке изделий, соответствующих настоящему стандарту, должно быть указано, по крайней мере, следующее:

- изготовитель или ответственный продавец, или торговая марка;
- символ идентификации.

Если выполнение указанной маркировки на изделии непрактично, маркировка может быть выполнена на упаковочном элементе наименьшего размера.

Примечание — Маркировка может быть выполнена, например, формовкой, прессованием, гравировкой, печатным способом в виде наклеек (этикеток) или водостойких переводных картинок.

Соответствие проверяют согласно 5.5.

5 Испытания

5.1 Общие требования

Испытания в соответствии с настоящим стандартом являются типовыми.

Если не указано иное, испытаниям подвергают три новых образца. Испытание считается успешным, если все образцы выдержали испытания.

Если хотя бы один из образцов не выдержал испытание из-за неудовлетворительной сборки или производственного брака, то данное испытание и все предшествующие, которые могли повлиять на результаты испытания, должны быть проведены повторно. Испытания, которые следуют далее, должны быть выполнены в требуемой последовательности на другом полном комплекте образцов, все образцы которого должны соответствовать требованиям настоящего стандарта.

Заявитель при передаче основного комплекта образцов для испытаний может также передать дополнительный комплект образцов, в случае необходимости, если один из образцов не выдержит испытание. Тогда испытательная лаборатория может без дополнительного обращения заявителя провести испытание дополнительного комплекта образцов и отбраковать изделие только в том случае, если еще один образец не выдержит испытание. Если дополнительный комплект образцов не был предоставлен одновременно с основным комплектом, то отказ одного образца при испытании повлечет за собой заключение о несоответствии изделия установленным требованиям.

5.2 Проводники, молниеприемные стержни и промежуточные заземляющие проводники

5.2.1 Общие требования

Молниеприемные проводники, молниеприемные стержни, промежуточные (испытательные) заземляющие проводники, токоотводы и проводниковые заземлители для подтверждения их пригодности для предполагаемого применения должны быть подвергнуты следующим испытаниям.

5.2.2 Измерение толщины покрытия проводников

5.2.2.1 Общие требования

Для измерения толщины цинкового и медного покрытий изделий должны быть представлены образцы длиной примерно 200 мм каждый.

Толщина цинкового и медного покрытий на стальном проводнике должна быть измерена в соответствии с ИСО 1460. Измерение может быть также выполнено в соответствии с ИСО 1461 или ИСО 2178.

Требования к измерению толщины покрытия луженых медных проводников отсутствуют из-за его малой толщины.

5.2.2.2 Критерий приемки

Считается, что образцы выдержали испытание, если они соответствуют требованиям таблицы 1 для проводников молниеприемников, молниеприемных стержней, промежуточных заземляющих проводников и токоотводов и таблицы 3 — для заземляющих электродов. Кроме того, гальваническое цинковое покрытие должно быть гладким, сплошным и без пятен флюса, с минимальным весом 350 г/м² для изделий круглого сечения и 500 г/м² для изделий из сплошной полосы.

5.2.3 Испытание на изгиб и адгезии покрытия с проводником

5.2.3.1 Общие требования

Проводники с покрытием, каждый длиной примерно 500 мм, должны быть согнуты на угол 90°(+5):

- для круглого проводника радиус изгиба должен превышать его диаметр в 5 раз (± 1 мм);
- для проводника из полосы радиус изгиба должен превышать его толщину в 5 раз (± 1 мм).

5.2.3.2 Критерий приемки

После испытания на образцах не должно быть острых краев, трещин или расслоения при осмотре невооруженным глазом.

5.2.4 Испытание на старение при воздействиях окружающей среды

5.2.4.1 Общие требования

Образцы молниеприемных стержней, промежуточных (испытательных) заземляющих проводников, токоотводов и проводниковых заземлителей, предназначенные для испытания и соответствующие 5.2.3, должны быть испытаны воздействием соляного тумана в соответствии с А.1, а затем воздействием влажной серосодержащей среды в соответствии с А.2.

5.2.4.2 Критерий приемки

При осмотре после испытания на основном металле образцов не должно быть признаков коррозии.

5.2.5 Испытание на растяжение

5.2.5.1 Общие требования

Методика испытаний предела прочности при растяжении (R_m) приведена в ИСО 6892-1. Образцы молниеприемных стержней и промежуточных заземляющих проводников должны быть испытаны без механической обработки поверхности в соответствии с ИСО 6892-1 (пункт D.1).

5.2.5.2 Критерий приемки

Считается, что образцы выдержали испытание, если они соответствуют требованиям таблицы 2 и таблицы 4 для заземляющих проводников.

5.2.6 Измерение электрического удельного сопротивления проводникового заземлителя

5.2.6.1 Общие требования

Испытание следует выполнять на образце с длиной проводника примерно 1,2 м. Сопротивление должно быть измерено микроомметром на участке образца длиной 1 м (± 1 мм). Результат измерения должен быть приведен к температуре 20 °С с применением соответствующих корректирующих коэффициентов.

Образец должен быть взвешен.

Удельное сопротивление проводника ρ , Ом · м, допускается вычислять по формуле

$$\rho = \frac{R \cdot a}{l} \text{ (Ом} \cdot \text{м)},$$

где R — сопротивление участка длиной 1 м, Ом;

a — площадь поперечного сечения, мм²;

l — длина испытываемого участка, м.

Пример расчета приведен в приложении Д.

Размеры проводника должны быть измерены в трех точках, равномерно распределенных по длине 1 м, и площадь его поперечного сечения должна быть в пределах допуска ($\pm 5\%$).

5.2.6.2 Критерий приемки

Образцы выдержали испытание, если они соответствуют значениям, приведенным в таблице 2 и таблице 4.

5.3 Стержневые заземлители

5.3.1 Общие требования

Стальные стержневые заземлители с медным покрытием должны быть испытаны в соответствии с 5.3. Другие стержневые заземлители также должны быть испытаны в соответствии с 5.3, за исключением испытаний по 5.3.3 и 5.3.4.

5.3.2 Измерение толщины покрытия стержневых заземлителей

5.3.2.1 Общие требования

Для измерения толщины цинкового или медного покрытия изделий должны быть представлены образцы длиной примерно 500 мм каждый.

Медное или цинковое покрытие стальных стержневых заземлителей следует измерять прибором с магнитным принципом действия, соответствующим ИСО 2178.

Примечание — Цинковое покрытие может быть также измерено в соответствии с ИСО 1460 или ИСО 1461.

Измерения должны быть выполнены в трех точках по длине стержня: одно измерение — на расстоянии 50 мм от верха стержня, второе — на расстоянии 50 мм от низа стержня и третье — посередине стержня.

В каждой из указанных выше точек должны быть выполнены два дополнительных измерения по окружности стержня, причем они должны отстоять друг от друга примерно на 120° (см. рисунок 1).

1, 2, 3 — точки измерения

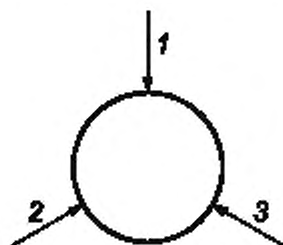


Рисунок 1 — Пример измерения толщины покрытия по окружности стержня

5.3.2.2 Критерий приемки

Считается, что образцы выдержали испытание, если они соответствуют значениям, приведенным в таблице 3.

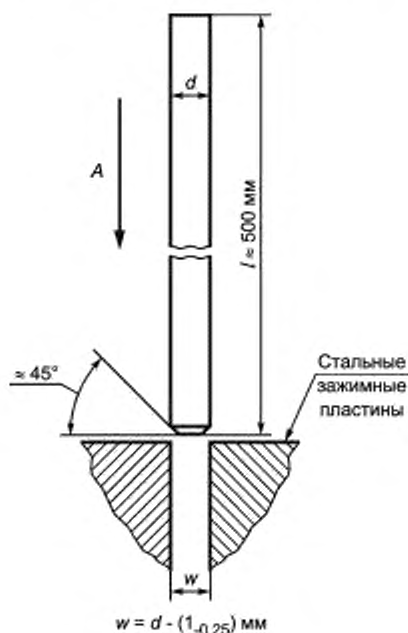
На стержнях с цинковым покрытием покрытие должно быть ровным, сплошным, с минимальным весом 350 г/м^2 и без пятен флюса.

5.3.3 Испытание адгезии

5.3.3.1 Общие требования

Образцы стальных стержневых заземлителей с медным покрытием, испытанные и выдержавшие испытание в соответствии с 5.3.2, имеющие на одном конце фаску под углом примерно 45° , должны быть подвергнуты следующему испытанию.

Образцы должны быть проведены между двумя стальными зажимными пластинами или между губками тисков, расстояние между которыми меньше диаметра образцов на $1_{-0,25}$ мм, так, чтобы срезалась достаточная доля металла и обнажалась граница сцепления между покрытием и основным металлом. Пример испытания адгезии приведен на рисунке 2.



A — направление механического усилия

Рисунок 2 — Пример испытания адгезии

5.3.3.2 Критерий приемки

После испытания на образцах должно быть видно сцепление покрытия с основным металлом. Отслоение меди от стали недопустимо.

П р и м е ч а н и е — Описание испытания сцепления стали с цинковым покрытием находится на рассмотрении.

5.3.4 Испытание на изгиб

5.3.4.1 Общие требования

Образцы стальных стержневых заземлителей с медным покрытием, испытанные и выдержавшие испытание в соответствии с 5.3.3, должны быть согнуты на угол $(90 \pm 5)^\circ$ с радиусом изгиба, превышающим диаметр стержня в 5 раз ($\pm 1 \text{ мм}$).

5.3.4.2 Критерий приемки

При осмотре после испытания на образцах не должно быть видно острых краев, трещин или отслоения вокруг зоны изгиба.

5.3.5 Испытание на старение при воздействиях окружающей среды

5.3.5.1 Общие требования

Образцы стальных заземляющих стержней с медным покрытием, испытанные и выдержавшие испытание в соответствии с 5.3.4, и образцы заземляющих стержней с цинковым покрытием, испытанные и выдержавшие испытание в соответствии с 5.3.2, должны быть испытаны воздействием окружающей среды в соответствии с А.1, а затем воздействием влажной серосодержащей среды в соответствии с А.2.

5.3.5.2 Критерий приемки

После испытания образцы должны удовлетворять следующим условиям:

- образцы должны иметь качественный вид и не иметь необработанных краев или заусенцев по всей длине;
- на основном металле образцов не должно быть каких-либо видимых коррозионных повреждений. Участки по 100 мм на обоих концах образцов из проверки исключаются.

Примечание — Белая ржавчина не считается коррозионным повреждением.

5.3.6 Предел прочности при растяжении

5.3.6.1 Общие требования

Методика испытаний на предел прочности при растяжении R_m приведена в ИСО 6892-1. При испытании заземляющих стержней образцы следует испытывать без механической обработки в соответствии с ИСО 6892-1:2009 (пункт D.1).

5.3.6.2 Критерий приемки

Образцы выдержали испытание, если они соответствуют значениям, приведенным в таблице 4.

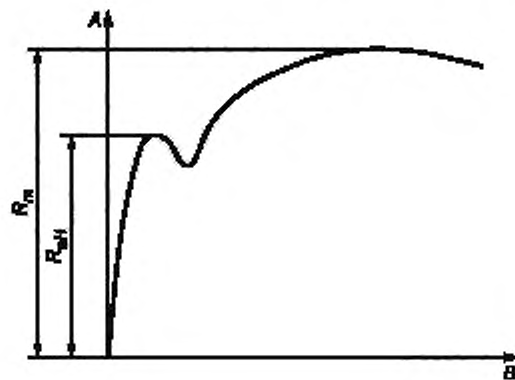
5.3.7 Отношение предела текучести к пределу прочности при растяжении

5.3.7.1 Общие требования

Отношение предела текучести к пределу прочности при растяжении определяют подтверждением верхнего предела текучести R_{eH} и делением его на результат испытания предела прочности при растяжении R_m (см. рисунок 3).

5.3.7.2 Критерий приемки

Образцы выдержали испытание, если они соответствуют значениям, приведенным в таблице 4.



А — предел прочности при растяжении; В — удлинение

Рисунок 3 — Пример определения верхнего предела текучести R_{eH} , МПа, и предела прочности при растяжении R_m , МПа

5.3.8 Измерение электрического удельного сопротивления стержневого заземлителя

5.3.8.1 Общие требования

Испытание следует выполнять на образце заземляющего стержня длиной примерно 1,2 м. Сопротивление должно быть измерено микроомметром на участке образца длиной 1 м (± 1 мм). Результат измерения должен быть приведен к температуре 20 °С с применением соответствующих корректирующих коэффициентов.

Образец должен быть взвешен.

Удельное сопротивление испытуемого отрезка заземляющего стержня ρ , мкОм, вычисляют по формуле

$$\rho = \frac{R \cdot a}{l} \text{ (мкОм)},$$

где R — сопротивление отрезка длиной 1 м, мкОм;

a — площадь поперечного сечения, мм²;

l — длина испытуемого участка, м.

Пример расчета приведен в приложении D.

Поперечные размеры заземляющего стержня должны быть измерены в трех точках, равномерно распределенных по длине 1 м, и площадь его поперечного сечения должна быть в пределах допуска ($\pm 5\%$).

5.3.8.2 Критерий приемки

Образцы считаются выдержавшими испытание, если они соответствуют значениям, приведенным в таблице 4.

5.4 Соединители стержневых заземлителей

5.4.1 Общие требования

Соединители стержневых заземлителей для подтверждения их соответствия предполагаемым условиям применения должны быть подвергнуты следующим испытаниям.

5.4.2 Испытание на сжатие

5.4.2.1 Общие требования

Образец для испытания должен быть собран из двух стержней, каждый длиной 500 мм. Испытание следует выполнять при помощи соответствующих приводных головок или других приспособлений в соответствии с указаниями изготовителя или поставщика.

Верхний торец образца в течение 2 мин должен быть подвергнут ударным воздействиям вибрационного молота со следующими параметрами:

- частота ударов (2000 ± 1000) мин⁻¹;
- энергия одного ударного воздействия (50 ± 10) Нм.

Пример испытательного устройства показан на рисунке 4.

5.4.2.2 Критерий приемки

Образцы считаются выдержавшими испытание, если их соединения не были разрушены и не имеют каких-либо видимых трещин.

5.4.3 Электрические испытания при воздействиях окружающей среды

5.4.3.1 Общие требования

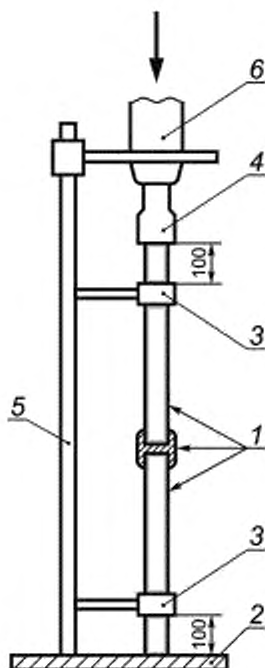
Собранные образцы, испытанные и выдержавшие испытание в соответствии с 5.4.2, должны быть испытаны воздействием соляного тумана в соответствии с А.1, затем воздействием влажной серосодержащей среды в соответствии с А.2 и затем, дополнительно для образцов из медного сплава с содержанием меди менее 80 %, — воздействием среды с содержанием аммиака в соответствии с А.3.

После выдержки в условиях указанных воздействий и без очистки образцы должны быть подвергнуты электрическому испытанию в соответствии с МЭК 62561-1 (пункт 6.3). В конце собранные образцы должны быть испытаны растягивающим усилием, равным (1000 ± 10) Н.

5.4.3.2 Критерий приемки

Образцы считаются выдержавшими испытание, если:

- a) соединители не были разрушены и не имеют видимых трещин;
- b) контактное сопротивление, измеренное как можно ближе к соединению с применением источника, ток которого составляет не менее 10 А, составляет не более 1 мОм, а в случае нержавеющей стали — не более 2,5 мОм;
- c) собранный образец остался неповрежденным.



1 — образец; 2 — металлическая плита; 3 — подшпильник; 4 — приводная головка; 5 — стойка испытательной установки;
6 — вибрационный молот

Рисунок 4 — Пример испытания на сжатие

5.5 Испытание маркировки

5.5.1 Общие требования

Маркировку проверяют осмотром и протиранием вручную в течение 15 с куском ткани, смоченным водой, а затем вновь в течение 15 с куском ткани, смоченным в уайт-спирите или минеральном растворителе.

Для маркировки, выполненной способом формовки, прессования или гравировки, данное испытание не требуется.

5.5.2 Критерий приемки

После испытания маркировка должна быть отчетливой.

6 Электромагнитная совместимость (ЭМС)

Изделия, на которые распространяется настоящий стандарт, при нормальном использовании являются пассивными в отношении электромагнитных воздействий (эмиссия и помехозащищенность).

7 Форма и содержание протокола испытания

7.1 Общие требования

Настоящий стандарт устанавливает общие требования к протоколам лабораторных испытаний соединительных компонентов.

Результаты каждого испытания, проведенных испытательной лабораторией, должны быть изложены в протоколе точно, четко, недвусмысленно и объективно в соответствии со всеми специальными инструкциями, содержащимися в методиках проведения испытаний. Результаты должны быть зафиксиро-

рованы в протоколе испытания и включать в себя всю информацию, необходимую для разъяснения результатов испытания и использованного метода испытания.

Особое внимание должно быть уделено изложению протокола, особенно в части представления результатов испытания и облегчения усвоения данных. Формы должны быть разработаны специально для каждого типа выполненного испытания, но заголовки должны быть стандартными в соответствии с указанными ниже.

Каждый протокол должен содержать, по крайней мере, информацию, приведенную в 7.2—7.10.

7.2 Идентификация протокола

В протоколе должно быть указано:

- а) наименование или предмет протокола;
- б) наименование, адрес и электронный адрес или номер телефона испытательной лаборатории;
- в) наименование, адрес и электронный адрес или номер телефона вспомогательной испытательной лаборатории, где было проведено испытание, если эти данные отличаются от данных компании, которой поручалось выполнение испытания;
- д) уникальный идентификационный номер (или серийный номер) протокола испытания;
- е) наименование и адрес продавца;
- ф) пронумерованные страницы протокола с указанием общего числа страниц;
- г) дата составления протокола;
- г) дата выполнения испытания;
- и) личная подпись и должность или эквивалентная идентификация лица (лиц), уполномоченного подписывать протокол от имени лаборатории;
- ж) личная подпись и должность лица (лиц), проводившего испытание.

7.3 Описание образца:

- а) описание образца;
- б) подробное описание и однозначная идентификация испытуемого образца и/или испытуемой сборки;
- в) характеристики и состояние испытуемого образца и/или испытуемой сборки;
- д) процедура отбора образцов там, где требуется;
- е) дата получения испытуемых изделий;
- ф) фотографии, рисунки или любая другая наглядная документация, если имеется.

7.4 Проводник:

- а) материал проводника;
- б) номинальная площадь поперечного сечения, размеры и профиль. Рекомендуется также указывать фактическую площадь поперечного сечения.

7.5 Стандарты и ссылочные документы:

- а) обозначение примененных стандартов на испытания и дата издания стандартов;
- б) прочая документация с указанием ее даты.

7.6 Содержание протокола испытания:

- а) описание процедуры испытания;
- б) обоснование любых отклонений от соответствующего стандарта, дополнений или исключений из него;
- в) любая другая информация, имеющая отношение к конкретному испытанию, такая, например, как условия окружающей среды;
- д) описание компоновки испытуемой сборки;
- е) описание расположения оборудования в зоне испытания и измерительных средств.

7.7 Испытательное оборудование

Для каждого проводимого испытания требуется описание оборудования, например генератора, устройства для создания воздействий окружающей среды для проверки старения.

7.8 Измерительные приборы

Должны быть приведены характеристики и даты калибровки всех приборов, использованных для измерения величин, указанных в стандарте, т.е. радиального калибра, шунтов, механизмов для создания испытательного натяжения, динамометра, омметра, прибора измерения момента (торсиометра), штангенциркуля для измерения толщины и т. д.

7.9 Результаты и параметры, включаемые в протокол:

- a) критерий соответствия для каждого испытания, установленный стандартом;
- b) результаты испытаний, полученные измерением или наблюдением при испытаниях, или расче-

том.

Указанное выше должно быть представлено в виде таблиц, графиков, рисунков, фотографий или иных соответствующих документов, визуально подтверждающих результаты испытаний.

7.10 Подтверждение соответствия или несоответствия образца требованиям испытания

Подтверждение того, что образец выдержал или не выдержал испытание, должно быть зарегистрировано в протоколе с указанием той части испытания, в которой образец не выдержал испытание, и с описанием неудовлетворительного результата.

Приложение А
(обязательное)

Испытание на старение при воздействиях окружающей среды

А.1 Соляной туман

Воздействие соляным туманом должно осуществляться в соответствии с МЭК 60068-2-52, за исключением разделов 7, 10 и 11, которые не применяются. Испытание выполняется с использованием степени жесткости (2).

Если в камере с соляным туманом можно поддерживать температурные условия, соответствующие МЭК 60068-2-52 (пункт 9.3), и относительную влажность не менее 90 %, образец может оставаться в ней в течение периода хранения во влажной среде.

А.2 Влажная серосодержащая среда

Воздействие влажной серосодержащей средой должно осуществляться в соответствии с ИСО 6988 семью циклами с концентрацией сернистого газа (в объеме) $667 \cdot 10^{-6} \pm 25 \pm 10^{-6}$, за исключением разделов 9 и 10, которые не применяются.

Каждый цикл продолжительностью 24 ч состоит из периода нагрева в течение 8 ч при температуре $(40 \pm 3) ^\circ\text{C}$ во влажной насыщенной воздушной среде, за которым следует период паузы в течение 16 ч. После этого влажная воздушная среда заменяется влажной серосодержащей воздушной средой.

Если в испытательной камере можно поддерживать температурные условия в соответствии с ИСО 6988 (пункт 6.5.2), то образец может оставаться в ней в течение периода хранения.

А.3 Среда с содержанием аммиака

Воздействие средой с содержанием аммиака должно осуществляться в соответствии с ИСО 6957 для умеренной атмосферы со значением рН 10, за исключением пункта 8.4 и раздела 9, которые не применяются.

Приложение В
(обязательное)

**Требования к площади поперечного сечения, механическим
и электрическим характеристикам и соответствующие испытания**

Приведенная ниже таблица является перечнем требований к площади поперечного сечения, механическим и электрическим характеристикам проводников молниеприемников, молниеприемных стержней, промежуточных заземляющих проводников и токоотводов и соответствующих испытаний, результаты которых должны соответствовать значениям, приведенным в таблице 1 и в таблице 2.

Т а б л и ц а В.1 — Перечень требований к различным элементам и их испытаний

Материал	Профиль	Требования к площади поперечного сечения, механическим и электрическим характеристикам и соответствующие испытания
Медь Медь, плакированная оловом	Сплошная полоса Сплошной круглый Многопроволочный	Таблица 1 и таблица 2 Испытания: с учетом сносок по перечислениям а)—г) к таблице 1 и пунктов 5.2.4—5.2.6
Алюминий	Сплошная полоса Сплошной круглый Многопроволочный	Таблица 1 и таблица 2 Испытания: с учетом сносок по перечислениям а)—г) к таблице 1 и пунктов 5.2.4—5.2.6
Алюминиевый сплав, покрытый медью	Сплошной круглый	Таблица 1 и таблица 2 Испытания: с учетом сносок по перечислениям а)—г) к таблице 1 и пунктов 5.2.2—5.2.6
Алюминиевый сплав	Сплошная полоса Сплошной круглый Многопроволочный	Таблица 1 и таблица 2 Испытания: с учетом сносок по перечислениям а)—г) к таблице 1 и пунктов 5.2.4—5.2.6
Сталь с покрытием методом горячего оцинкования	Сплошная полоса Сплошной круглый Многопроволочный	Таблица 1 и таблица 2 Испытания: с учетом сносок по перечислениям а)—г) к таблице 1 и пунктов 5.2.2—5.2.6
Сталь, покрытая медью	Сплошной круглый Сплошная полоса	Таблица 1 и таблица 2 Испытания: с учетом сносок по перечислениям а)—г) к таблице 1 и пунктов 5.2.2—5.2.6
Нержавеющая сталь	Сплошная полоса Сплошной круглый Многопроволочный	Таблица 1 и таблица 2 Испытания: с учетом сносок по перечислениям а)—г) к таблице 1 и пунктов 5.2.4—5.2.6

Приложение С
(обязательное)

**Требования к размерам, механическим и электрическим характеристикам
и соответствующие испытания**

Приведенная ниже таблица является перечнем требований к размерам, механическим и электрическим характеристикам заземляющих стержней и соответствующих испытаний, результаты которых должны соответствовать значениям, приведенным в таблице 3 и в таблице 4.

Т а б л и ц а С.1 — Перечень требований к различным элементам и их испытаний

Материал	Профиль	Применение	Требования к размерам, механическим и электрическим характеристикам и соответствующие испытания
Медь	Сплошной круглый Сплошной круглый Сплошная полоса Труба Сплошной лист Решетчатый лист Многопроволочный	Проводниковый заземлитель Стержневой заземлитель Проводниковый заземлитель Стержневой заземлитель Листовой заземлитель Листовой заземлитель Проводниковый заземлитель	Таблица 3 и таблица 4 Испытания: с учетом сносок по перечислениям а)–i) к таблице 3 и пунктов 5.2.4—5.2.6
Оцинкованная сталь	Сплошной круглый Сплошная полоса Сплошной лист Решетчатый лист Многопроволочный Сплошной круглый Труба Профиль	Проводниковый заземлитель Проводниковый заземлитель Листовой заземлитель Листовой заземлитель Проводниковый заземлитель Стержневой заземлитель Стержневой заземлитель Стержневой заземлитель	Таблица 3 и таблица 4 Испытания: с учетом сносок по перечислениям а)–i) к таблице 3 и пунктов 5.2.2—5.2.6 Таблица 3 и таблица 4 Испытания: с учетом сносок по перечислениям а)–i) к таблице 3 и пунктов 5.3.2, 5.3.5—5.3.8
Голая сталь	Сплошной круглый Сплошная полоса	Проводниковый заземлитель Проводниковый заземлитель	Таблица 3 и таблица 4 Испытания: с учетом сносок по перечислениям а)–i) к таблице 3 и пунктов 5.2.5—5.2.6
Сталь с покрытием медью	Сплошной круглый	Стержневой заземлитель	Таблица 3 и таблица 4 Испытания: с учетом сносок по перечислениям а)–i) к таблице 3 и пунктов 5.3.2—5.3.8
Сталь с покрытием медью	Сплошная круглая Сплошная полоса	Проводниковый заземлитель Проводниковый заземлитель	Таблица 3 и таблица 4 Испытания: с учетом сносок по перечислениям а)–i) к таблице 3 и пунктов 5.2.2—5.2.6
Нержавеющая сталь	Сплошной круглый Сплошной круглый Сплошная полоса	Проводниковый заземлитель Стержневой заземлитель Проводниковый заземлитель	Таблица 3 и таблица 4 Испытания: с учетом сносок по перечислениям а)–i) к таблице 3 и пунктов 5.2.4—5.2.6
Соединения для заземляющих электродов	—	—	Таблица 3 и таблица 4 Испытания: с учетом сносок по перечислениям а)–i) к таблице 3 и пунктов 5.4.2, 5.4.3 с дополнительным испытанием по 6.3 МЭК 62561-1

**Приложение D
(справочное)**

Пример расчета удельного сопротивления проводника

Принято, что измеренное сопротивление медного проводника длиной 1 м, приведенное к температуре 20 °С, равно:

$$R = 234 \text{ мкОм.}$$

Измеренная масса испытуемого образца длиной 1,2 м принята равной:

$$m = 772 \text{ г.}$$

Следовательно, масса этого проводника длиной 1 м равна:

$$m^* = \frac{772 \text{ г}}{1,2 \text{ м}} = 643 \text{ г/м.}$$

Удельная плотность меди равна:

$$\gamma = 0,0089 \text{ г/мм}^3.$$

Следовательно, расчетная площадь поперечного сечения равна:

$$\frac{643 \text{ г/м}}{0,0089 \text{ г/мм}^3} = 72,2 \text{ мм}^2.$$

Таким образом, удельное сопротивление равно:

$$\rho = \frac{(234 \cdot 10^6 \cdot 72,2 \cdot 10^6)}{1} = 0,0169 \text{ мкОм} \cdot \text{м.}$$

**Приложение E
(справочное)**

Пример расчета предела прочности при растяжении материала с покрытием

Сплошной круглый стержень, покрытый медью, имеет следующие размеры:

- общий диаметр — 14,2 мм;
- толщина радиального медного покрытия — 250 мкм = 0,25 мм,
- диаметр стального стержня — 14,2 – 0,5 мм = 13,7 мм.

Расчетная площадь поперечного сечения a равна:

$$a = \pi \cdot r^2 = \pi \cdot 6,85^2 = 147,43 \text{ мм}^2.$$

Максимальное усилие натяжения UTS заземляющего стержня, покрытого медью (вместе с медным покрытием), равно:

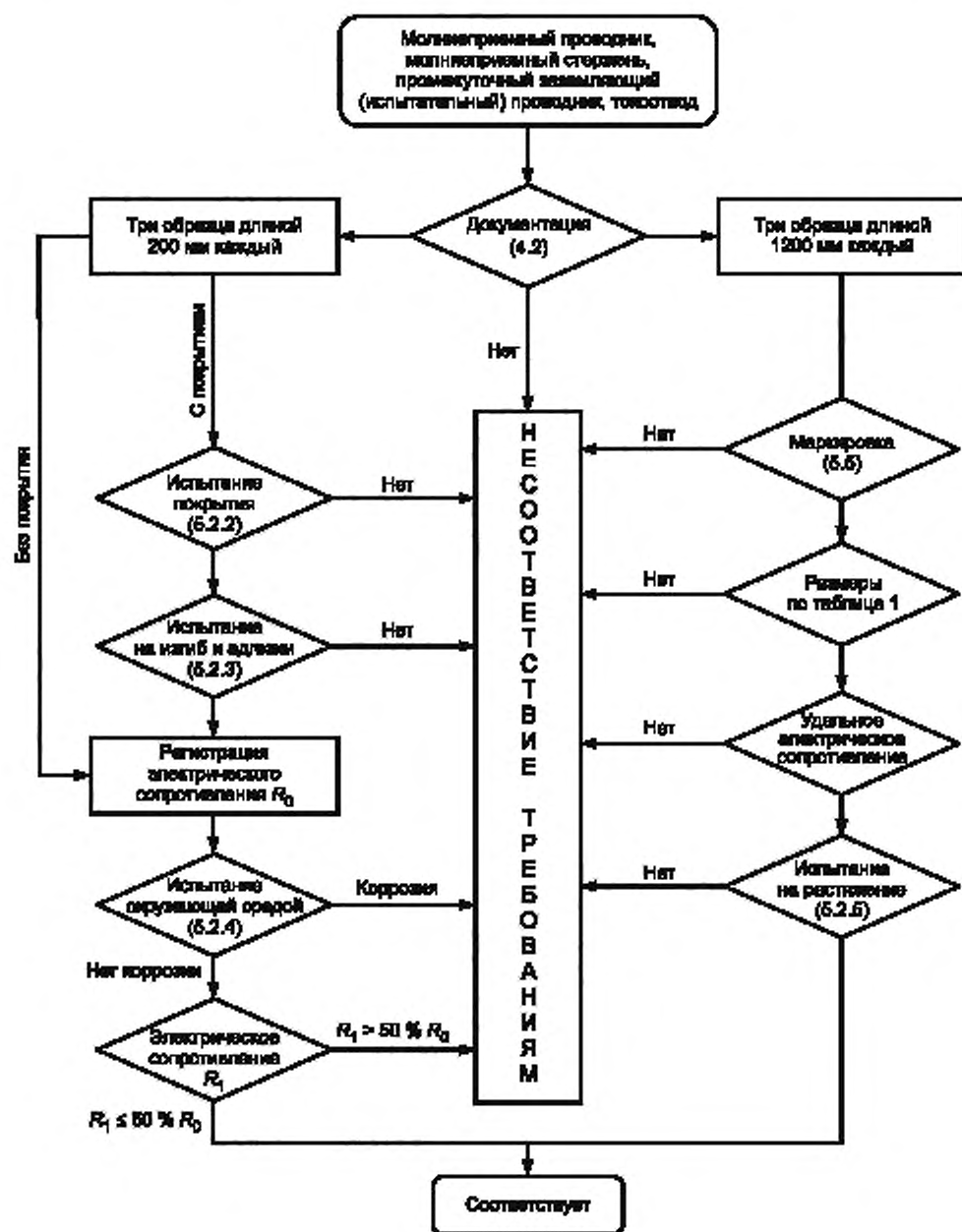
$$UTS = 88,458 \text{ Кн.}$$

Доля медного покрытия в сечении стержня является незначительной, и ею можно пренебречь.

Расчетный предел прочности при растяжении, Н/мм^2 , равен:

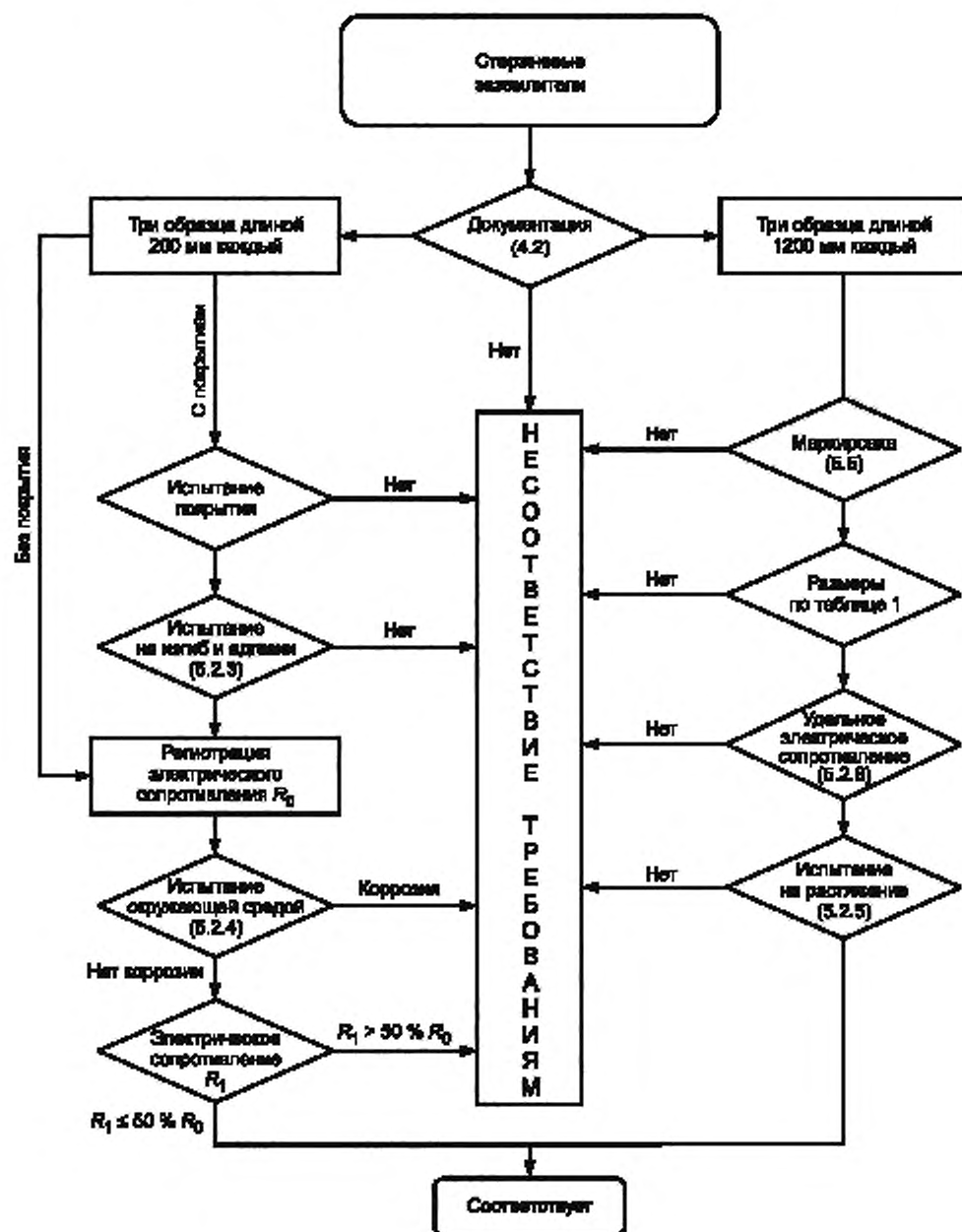
$$\frac{UTS}{a} = \frac{88,458 \cdot 10^3 \text{ Н}}{147,43 \text{ мм}^2} = 600 \text{ Н/мм}^2.$$

Последовательность проведения испытаний молниеприемных проводников, молниеприемных стержней, промежуточных заземляющих (испытательных) проводников и токоотводов

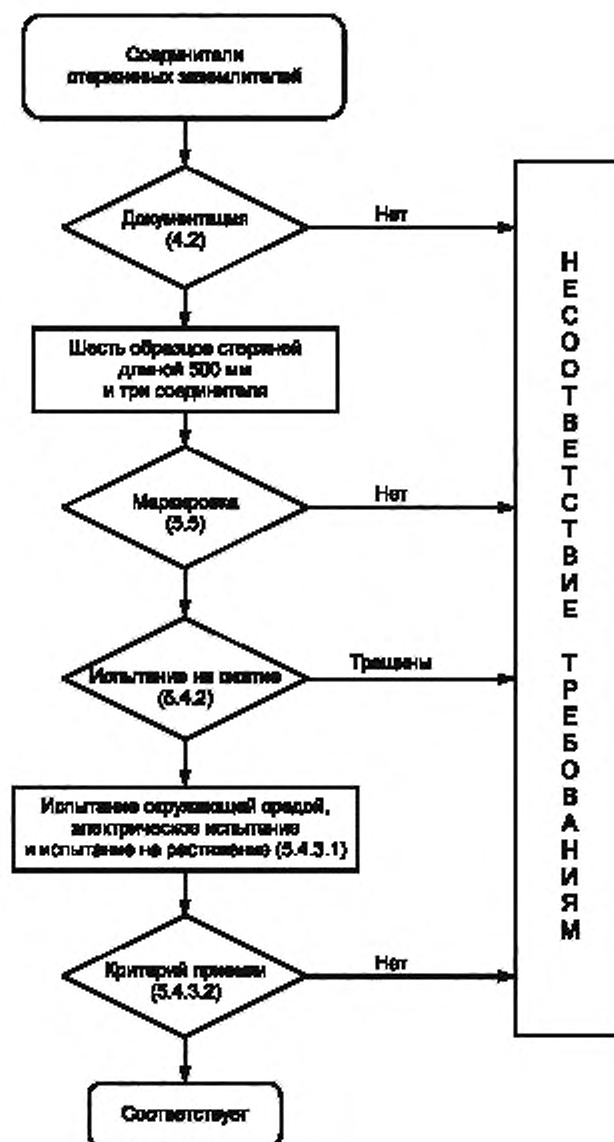


Приложение G
(обязательное)

Последовательность проведения испытаний стержневых заземлителей



Последовательность проведения испытаний соединителей стержневых заземлителей



**Приложение ДА
(справочное)**

**Сведения о соответствии ссылочных международных стандартов
ссылочным национальным стандартам Российской Федерации**

Таблица ДА.1

Обозначение ссылочного международного стандарта	Степень соответствия	Обозначение и наименование соответствующего национального стандарта
МЭК 60068-2-52:1996	MOD	ГОСТ Р 52763—2007 «Методы испытаний на стойкость к климатическим внешним воздействующим факторам машин, приборов и других технических изделий. Испытания на воздействие соляного тумана»
МЭК 60228:2004	MOD	ГОСТ Р МЭК 60228—2004 «Проводники изолированных кабелей»
МЭК 62305-3:2010	—	*
МЭК 62305-4:2010	—	*
МЭК 62561-1:2012	IDT	ГОСТ Р МЭК 62561.1—2014 «Компоненты систем молниезащиты. Часть 1. Требования к соединительным компонентам»
ИСО 1460	—	*
ИСО 2178	—	*
ИСО 6892-1:2009	—	*
ИСО 1461	—	*
ИСО 6957:1988	—	*
ИСО 6988:1985	—	*
<p>* Соответствующий национальный стандарт отсутствует. До его утверждения рекомендуется использовать перевод на русский язык данного международного стандарта. Перевод данного международного стандарта находится в Федеральном информационном фонде технических регламентов и стандартов.</p> <p>П р и м е ч а н и е — В настоящей таблице использованы следующие условные обозначения степени соответствия стандартов:</p> <ul style="list-style-type: none"> - IDT — идентичные стандарты; - MOD — модифицированные стандарты. 		

Библиография

- [1] МЭК 60050-604:1987 Международный электротехнический словарь. Глава 604. Получение, передача и распределение электроэнергии. Эксплуатация
(IEC 60050-604:1987) (International Electrotechnical Vocabulary. Part 604: Chapter 604: Generation, transmission and distribution of electricity — Operation)

УДК 699.887.2:006.354

ОКС 29.020
91.120.40

ОКСТУ 3402

T59

Ключевые слова: компоненты системы молниезащиты, молниеприемники, молниеприемные проводники, молниеприемные стержни, токоотводы, промежуточные заземляющие проводники, промежуточные испытательные проводники-заземлители, заземляющие электроды, стержневые заземлители, проводниковые заземлители, листовые заземлители, соединители стержневых заземлителей

Редактор *Н.В. Таланова*
Технический редактор *В.Н. Прусакова*
Корректор *Е.Д. Дульнева*
Компьютерная верстка *И.А. Налейкиной*

Сдано в набор 28.10.2014. Подписано в печать 17.11.2014. Формат 60 × 84₈. Гарнитура Ариал.
Усл. печ. л. 3,26. Уч.-изд. л. 2,75. Тираж 51 экз. Зак. 4672.

Издано и отпечатано во ФГУП «СТАНДАРТИНФОРМ», 123995 Москва, Гранатный пер., 4.
www.gostinfo.ru info@gostinfo.ru