

---

МЕЖГОСУДАРСТВЕННЫЙ СОВЕТ ПО СТАНДАРТИЗАЦИИ, МЕТРОЛОГИИ И СЕРТИФИКАЦИИ  
(МГС)  
INTERSTATE COUNCIL FOR STANDARDIZATION, METROLOGY AND CERTIFICATION  
(ISC)

---

МЕЖГОСУДАРСТВЕННЫЙ  
СТАНДАРТ

ГОСТ  
ISO 21873-2—  
2013

---

Машины и оборудование строительные  
ПЕРЕДВИЖНЫЕ ДРОБИЛКИ

Часть 2

Требования безопасности

(ISO 21873-2:2009, IDT)

Издание официальное



Москва  
Стандартинформ  
2014

## Предисловие

Цели, основные принципы и основной порядок проведения работ по межгосударственной стандартизации установлены ГОСТ 1.0–92 «Межгосударственная система стандартизации. Основные положения» и ГОСТ 1.2–2009 «Межгосударственная система стандартизации. Стандарты межгосударственные, правила и рекомендации по межгосударственной стандартизации. Правила разработки, принятия, применения, обновления и отмены»

### Сведения о стандарте

1 ПОДГОТОВЛЕН Обществом с ограниченной ответственностью «ИЦ «ЦНИП СДМ» (ООО «ИЦ «ЦНИП СДМ») на основе собственного аутентичного перевода на русский язык международного стандарта, указанного в пункте 4

2 ВНЕСЕН Техническим комитетом по стандартизации ТК 267 «Строительно-дорожные машины и оборудование»

3 ПРИНЯТ Межгосударственным советом по стандартизации, метрологии и сертификации по переписке (протокол от 27 декабря 2013 г. № 63-П)

За принятие проголосовали:

| Краткое наименование страны по МК (ИСО 3166) 004–97 | Код страны по МК (ИСО 3166) 004–97 | Сокращенное наименование национального органа по стандартизации |
|---|------------------------------------|---|
| Армения   | AM                                 | Минэкономики Республики Армения                                 |
| Беларусь  | BY                                 | Госстандарт Республики Беларусь                                 |
| Киргизия  | KG                                 | Кыргызстандарт  |
| Молдова   | MD                                 | Молдова-Стандарт  |
| Россия  | RU                                 | Росстандарт   |
| Узбекистан  | UZ                                 | Узстандарт  |

4 Настоящий стандарт идентичен международному стандарту ISO 21873-2:2009 Building construction machinery and equipment — Mobile crushers — Part 2: Safety requirements (Машины и оборудование строительные. Передвижные дробилки. Часть 2. Требования безопасности)

Международный стандарт разработан Техническим комитетом по стандартизации ISO/TC 127 «Машины землеройные» Международной организации по стандартизации (ISO) и утвержден Европейским комитетом по стандартизации CEN в качестве европейского стандарта без внесения изменений.

Официальные экземпляры международного стандарта, на основе которого подготовлен настоящий межгосударственный стандарт, и международных стандартов, на которые даны ссылки, имеются в национальных органах по стандартизации.

Перевод с английского языка (en).

Сведения о соответствии межгосударственных стандартов ссылочным международным стандартам приведены в дополнительном приложении ДА.

Степень соответствия — идентичная (IDT).

Разработанный стандарт может быть использован при ежегодной актуализации перечня стандартов, содержащих правила и методы исследований (испытаний), а так же стандартов, в результате применения которых на добровольной основе обеспечивается соблюдение требований технического регламента Таможенного союза «О безопасности машин и оборудования».

5 Приказом Федерального агентства по техническому регулированию и метрологии от 19 марта 2014 г. № 181-ст межгосударственный стандарт ГОСТ ISO 21873-2—2013 введен в действие в качестве национального стандарта Российской Федерации с 1 января 2015 г.

## 6 ВВЕДЕН ВПЕРВЫЕ

*Информация об изменениях к настоящему стандарту публикуется в ежегодном информационном указателе «Национальные стандарты» (по состоянию на 1 января текущего года), а текст изменений и поправок — в ежемесячном информационном указателе «Национальные стандарты». В случае пересмотра (замены) или отмены настоящего стандарта соответствующее уведомление будет опубликовано в ежемесячном информационном указателе «Национальные стандарты». Соответствующая информация, уведомление и тексты размещаются также в информационной системе общего пользования — на официальном сайте Федерального агентства по техническому регулированию и метрологии в сети Интернет*

© Стандартиформ, 2014

В Российской Федерации настоящий стандарт не может быть полностью или частично воспроизведен, тиражирован и распространен в качестве официального издания без разрешения Федерального агентства по техническому регулированию и метрологии

## Содержание

|   |    |
|---|----|
| 1 Область применения .....  | 1  |
| 2 Нормативные ссылки .....  | 1  |
| 3 Термины и определения .....   | 3  |
| 4 Требования безопасности и/или меры защиты .....   | 3  |
| 4.1 Общие требования .....  | 3  |
| 4.2 Система доступа .....   | 3  |
| 4.3 Рабочее место оператора .....   | 3  |
| 4.4 Обзорность .....  | 4  |
| 4.5 Органы управления и индикаторы .....  | 4  |
| 4.5.2 Аварийный останов .....   | 4  |
| 4.6 Система рулевого управления .....   | 5  |
| 4.7 Тормозные системы .....   | 5  |
| 4.8 Подающее устройство (бункер, питатель) .....  | 5  |
| 4.9 Дробильное устройство .....   | 5  |
| 4.10 Ленточный конвейер .....   | 8  |
| 4.11 Магнитный сепаратор .....  | 8  |
| 4.12 Устройства тревожной сигнализации .....  | 8  |
| 4.13 Устойчивость .....   | 8  |
| 4.14 Шум и вибрация .....   | 8  |
| 4.15 Защитные меры и устройства .....   | 9  |
| 4.16 Точки подъема и крепления .....  | 9  |
| 4.17 Электромагнитная совместимость (ЭМС) .....   | 10 |
| 4.18 Электрические и электронные системы .....  | 10 |
| 4.19 Давление в системе .....   | 11 |
| 4.20 Топливные баки, баки для гидравлического масла и сосуды высокого давления .....                                      | 11 |
| 4.21 Противопожарная защита .....   | 11 |
| 4.22 Техническое обслуживание .....   | 12 |
| 5 Проверка требований безопасности и/или защитных мер .....   | 12 |
| 6 Информация для пользователей .....  | 12 |
| 6.1 Таблички безопасности .....   | 12 |
| 6.2 Инструкция по эксплуатации .....  | 12 |
| 6.3 Маркировка .....  | 13 |
| Приложение А (справочное) Перечень существенных опасностей .....  | 14 |
| Приложение В (справочное) Рекомендации по защитным ограждениям конвейера .....  | 18 |
| Приложение С (справочное) Руководство по безопасной очистке заблокированной дробилки .....                                | 25 |
| Приложение ДА (справочное) Сведения о соответствии межгосударственных стандартов ссылочным международным стандартам ..... | 28 |

**Поправка к ГОСТ ISO 21873-2—2013 Машины и оборудование строительные. Передвижные дробилки. Часть 2. Требования безопасности**

| В каком месте                     | Напечатано | Должно быть |    |                                     |
|-----------------------------------|------------|-------------|----|-------------------------------------|
| Предисловие. Таблица согласования | —          | Казахстан   | KZ | Госстандарт<br>Республики Казахстан |

(ИУС № 7 2019 г.)

## Машины и оборудование строительные

## ПЕРЕДВИЖНЫЕ ДРОБИЛКИ

## Часть 2

## Требования безопасности

Building construction machinery and equipment. Mobile crushers  
Part 2. Safety requirements

Дата введения — 2015—01—01

## 1 Область применения

Настоящий стандарт устанавливает требования безопасности для мобильных дробилок, определенных ISO 21873-1 и используемых в строительстве для дробления бетонных обломков и камней. Настоящим стандартом определены все значительные опасности, опасные ситуации и события, относящиеся к мобильным дробилкам, при их использовании по назначению и в соответствии с условиями, предусмотренными изготовителем (см. пункт 4).

## 2 Нормативные ссылки

Для документов, содержащих обозначение даты их принятия, действительным является приведенное в настоящем разделе издание. Для документов без указания даты действительным является последнее издание документа (со всеми поправками и изменениями).

В настоящем стандарте использованы нормативные ссылки на следующие стандарты:

ISO 2860 Earth-moving machinery — Minimum access dimensions (Машины землеройные. Минимальные размеры смотровых отверстий)

ISO 2867 Earth-moving machinery — Access systems (Машины землеройные. Системы доступа)

ISO 3457 Earth-moving machinery — Guards — Definitions and requirement (Машины землеройные. Защитные устройства и ограждения. Определения и технические требования)

ISO 3744:1994 Acoustics — Determination of sound power levels of noise sources using sound pressure — Engineering method in an essentially free field over a reflecting plane (Акустика. Определение уровней звуковой мощности источников шума с использованием звукового давления. Технический метод в условиях свободного звукового поля над отражающей поверхностью)

ISO 3795 Road vehicles, and tractors and machinery for agriculture and forestry — Determination of burning behaviour of interior materials (Транспорт дорожный, тракторы и машины для сельского и лесного хозяйства. Определение характеристик горения материалов обивки салона)

ISO 4413 Hydraulic fluid power — General rules relating to systems (Приводы гидравлические. Общие правила, касающиеся гидравлических систем)

ISO 4414 Pneumatic fluid power — General rules relating to systems (Пневматика. Общие правила и требования безопасности, касающиеся систем и их компонентов)

ISO 6011:2003 Earth-moving machinery — Visual display of machine operation (Машины землеройные. Визуальное отображение работы машины)

ISO 6395 Acoustics — Measurement of exterior noise emitted by earth-moving machinery — Dynamic test conditions (Акустика. Измерение внешнего шума землеройных машин. Динамические испытания)

ISO 6405-1 Earth-moving machinery — Symbols for operator controls and other displays — Part 1: Common symbols (Машины землеройные. Символы для органов управления и других индикаторов. Часть 1. Общие символы)

ISO 6750 Earth-moving machinery — Operator's manual — Content and format (Машины землеройные. Руководство для оператора. Содержание и формат)

ISO 9244 Earth-moving machinery — Machine safety labels — General principles (Машины землеройные. Знаки безопасности. Общие принципы)

ISO 9247 Earth-moving machinery—Electrical wires and cables — Principles of identification and marking (Машины землеройные. Электрические провода и кабели. Принципы идентификации и маркировки)

ISO 9533 Earth-moving machinery — Machine-mounted forward and reverse audible warning alarm — Sound test method (Машины землеройные. Передние и задние звуковые устройства тревожной сигнализации, установленные на машине. Метод звукового испытания)

ISO 10264 Earth-moving machinery — Key-locked starting system (Машины землеройные. Пусковые системы со стопорным устройством)

ISO 10265 Earth-moving machinery — Crawler machines — Performance requirements and test procedures for braking systems (Машины землеройные. Машины на гусеничном ходу. Эксплуатационные требования и методы испытаний тормозных систем)

ISO 10533 Earth-moving machinery — Lift-arm support devices (Машины землеройные. Опорные устройства для подъемных рычагов)

ISO 10968 Earth-moving machinery — Operator's controls (Машины землеройные. Органы управления, используемые оператором)

ISO 12100-1:2003 Safety of machinery — Basic concepts, general principles for design — Part 1: Basic terminology, methodology (Безопасность машин. Основные понятия, общие принципы расчета. Часть 1. Основная терминология, методология)

ISO 12100-2:2003 Safety of machinery — Basic concepts, general principles for design — Part 2: Technical principles (Безопасность машин. Основные понятия, общие принципы расчета. Часть 2. Технические принципы)

ISO 12508 Earth-moving machinery — Operator station and maintenance areas — Bluntness of edges (Машины землеройные. Рабочее место оператора и зоны технического обслуживания. Сглаживание кромок конструкции)

ISO 13333 Earth-moving machinery — Dumper body support and operator's cab tilt support devices (Машины землеройные. Устройства опоры для кузова самосвала и кабины водителя в наклонном положении)

ISO 13766 Earth-moving machinery — Electromagnetic compatibility (Машины землеройные. Электромагнитная совместимость)

ISO 13850 Safety of machinery — Emergency stop — Principles for design (Безопасность машин. Аварийный останов. Принципы проектирования)

ISO 14120 Safety of machinery — Guards — General requirements for the design and construction of fixed and movable guards (Безопасность машин. Защитные ограждения. Общие требования к проектированию и конструированию стационарных и съемных защитных ограждений)

ISO 14122-3 Safety of machinery — Permanent means of access to machinery — Part 3: Stairs, step-ladders and guard-rails (Безопасность машин. Постоянные средства доступа к машинам. Часть 3. Трапы, приставные лестницы и перила)

ISO 15817:2005 Earth-moving machinery — Safety requirements for remote operator control (Машины землеройные. Требования безопасности к дистанционному управлению)

ISO 15818 Earth-moving machinery —Lifting and tying-down attachment points — Performance requirements (Землеройные машины. Точки крепления подъема и привязывания. Требования к рабочим характеристикам)

ISO 15998 Earth-moving machinery — Machine control systems (MCS) using electronic components — Performance criteria and tests for functional safety

(Землеройные машины. Системы управления с использованием электронных компонентов. Критерии эффективности и испытания на функциональную безопасность)

ISO 21507 Earth-moving machinery — Performance requirements for non-metallic fuel tanks (Машины землеройные. Требования к рабочим характеристикам неметаллических топливных баков)

ISO 21873-1:2008 Building construction machinery and equipment — Mobile crushers — Part 1: Terminology and commercial specifications (Машины и оборудование строительные. Передвижные дробилки. Часть 1. Терминология и технические условия поставки)

IEC 60204-1 Safety of machinery — Electrical equipment of machines — Part 1: General requirements (Электрооборудование промышленных машин. Часть 1. Общие требования)

IEC 60529 Degrees of protection provided by enclosures (IP Code) (Степени защиты, обеспечиваемые корпусами (Код IP))

### 3 Термины и определения

В настоящем стандарте применены термины и определения, приведенные в ISO 12100-1, ISO 21873-1.

## 4 Требования безопасности и/или меры защиты

### 4.1 Общие требования

Оборудование должно соответствовать требованиям безопасности и/или мерам защиты, перечисленным в данном подразделе. Кроме этого, оборудование должно быть сконструировано в соответствии с принципами ISO 12100 для характерных, но незначительных опасностей, не рассмотренных в настоящем стандарте.

Опасности по оценке риска, не перечисленные в приложении А, должны быть рассмотрены в соответствии с ISO 12100-1 и ISO 12100-2 для уменьшения опасности до приемлемого уровня.

Опасности, определенные по оценке риска как «значительные», требуют принятия мер для устранения или снижения этих рисков. Оценку риска нужно проводить с использованием принципов и методов, описанных в ISO 14121 и ISO/TR 14121-2.

### 4.2 Система доступа

Система доступа должна обеспечивать доступ к рабочему месту оператора и точкам технического обслуживания и ремонта, согласно требованиям ISO 2687.

### 4.3 Рабочее место оператора

#### 4.3.1 Общие требования

Если органы управления передвижением и органы управления рабочими функциями размещены в разных местах, то в соответствии с требованиями настоящего стандарта они должны дублироваться.

#### 4.3.2 Движущиеся части

Должны быть приняты меры, чтобы избежать случайного контакта движущихся частей с рабочим местом оператора. Такими частями могут быть основное или дополнительное оборудования и гусеницы (при наличии).

#### 4.3.3 Выпускная система двигателя

Выпускная система двигателя не должна быть направлена на оператора.

#### 4.3.4 Острые кромки

На рабочем месте оператора не должно быть никаких острых краев или острых углов/кромки, например, приборные панели и система доступа. Радиус углов и закругление кромок должны соответствовать ИСО 12508.

#### 4.3.5 Трубы и шланги

Трубы и шланги должны быть защищены в соответствии с 4.19.2.

#### 4.3.6 Конструкция

Для машин, оборудованных рабочим местом оператора, все поручни должны быть сконструированы в соответствии с ISO 2867. Рабочее место оператора должно быть достаточно объемным, чтобы предотвратить травмы оператора при передвижении по неровной поверхности. Конструкция должна обеспечивать защиту оператора от падения, выбрасывания и возможность оператора осуществлять контроль при передвижении по неровной поверхности.

Рабочее место оператора должно быть оборудовано ROPS (защита при опрокидывании), если есть риск опрокидывания машины и FOPS (защита от падающих предметов), если есть риск падающих предметов.



#### **4.4 Обзорность**

##### **4.4.1 Поле обзора оператора**

При размещении рабочего места оператора на машине следует обеспечить достаточную видимость для управления оборудованием.

##### **4.4.2 Освещение**

Машины должны быть оборудованы осветительными приборами для передвижения. При необходимости, освещение во время работы может быть обеспечено внешними источниками света, что должно быть указано в инструкции по эксплуатации.

#### **4.5 Органы управления и индикаторы**

##### **4.5.1 Общие требования**

Расположение и конструкция органов управления должны соответствовать требованиям ISO 10968.

Машины с рабочим местом оператора должны быть оборудованы устройством отключения основного источника питания (аварийный выключатель машины) путем блокировки ключом и/или электронным выключателем. Руководство по использованию аварийного выключателя должно быть описано в инструкции по эксплуатации.

В органах управления должна быть предусмотрена функция включения тревожного сигнала перед началом пуска машины на случай, если оператор не может удостовериться в отсутствии персонала в опасных зонах. Акустический и/или визуальный тревожный сигнал должен быть активирован в течение времени, достаточного для покидания опасной зоны персоналом.

Пульты дистанционного управления машин должны соответствовать требованиям ISO 15817.

Пульт дистанционного управления должен:

- а) обеспечить нейтральное положение органов управления в соответствии с ISO 10968;
- б) иметь понятные и хорошо различимые символы, обозначающие передвижение машины и перемещение ее рабочих органов с описанием в инструкции по эксплуатации (см. ISO 6405-1; ISO 7000).

##### **4.5.2 Аварийный останов**

Машины с рабочим местом оператора должны иметь аварийный останов в непосредственной близости от органа управления перемещением по ISO 13850.

Все передвижные дробилки должны иметь, по меньшей мере, один аварийный останов с каждой стороны машины с возможностью доступа к нему с поверхности земли. Аварийный останов должен быть расположен так, чтобы при его активации персонал не заходил в опасную зону. Аварийный останов должен обеспечить отключение основного источника энергии (блокировка оборудования), если на машине не предусмотрены другие условия блокировки.

##### **4.5.3 Система пуска**

Машина, оборудованная бортовым электропитанием (например, дизельный двигатель) должна иметь пусковую систему по ISO 10264.

##### **4.5.4 Неосторожное включение**

Конструкция и расположение органов управления должны исключать их самопроизвольное срабатывание при входе или выходе оператора с рабочего места или в течение рабочего периода.

При остановке машины органы управления должны быть автоматически установлены в нейтральное (или безопасное) положение, чтобы предотвратить случайный повторный пуск.

При наличии более одного поста управления, система управления должна быть сконструирована таким образом, чтобы исключать возможность управления с другого поста. Это не относится к аварийному отключению и аварийному останову.

##### **4.5.5 Неконтролируемое движение**

Органы управления машины должны быть спроектированы с учетом ограничения движения машины в зафиксированной позиции при пуске машины оператором. Движение машины вследствие смещения или сползания должны быть ограничены, чтобы не подвергать опасности персонал. Это условие должно выполняться вне зависимости от того, включен или выключен источник энергии.

##### **4.5.6 Панели управления, приборы и символы**

###### **4.5.6.1 Панели управления**

Панели управления для передвижных дробилок, смонтированные изготовителем на рабочем месте оператора, должны быть расположены в месте, удобном для наблюдения оператором. Переключатели, приборы и индикаторы, смонтированные изготовителем, должны быть рассчитаны на видимость в условиях низкой освещенности. Цвет выключателей — согласно МЭК 60204-1.

#### 4.5.6.2 Эксплуатация приборов

Управление показателями приборов для правильного функционирования — по ISO 6011.

#### 4.5.6.3 Символы

Символы для использования на органах управления и другие устройства индикации должны быть в соответствии с ISO 6405-1 или ISO 7000.

### 4.6 Система рулевого управления

Направление движения органов рулевого управления должно корреспондироваться с предполагаемым направлением поворота.

### 4.7 Тормозные системы

Колесные, самоходные и прицепные мобильные дробилки должны быть оборудованы рабочей, резервной и стояночной тормозными системами.

Гусеничные мобильные дробилки должны быть оборудованы рабочей и стояночной тормозными системами.

Рабочая тормозная система на гусеничных мобильных дробилках должна управляться индивидуально для каждой гусеницы и может быть объединена с системой рулевого управления.

Тормозная система должна быть спроектирована так, чтобы обеспечивалась ее эффективная работа с учетом нагрузки, скорости, рельефа местности и уклона.

Тормозные системы для гусеничных мобильных дробилок должны соответствовать ISO 10265.

Стояночный тормоз должен выдерживать максимальное тяговое усилие системы привода без повреждений.

### 4.8 Подающее устройство (бункер, питатель)

При близком расположении платформы к подающему устройству должны быть предусмотрены защитные ограждения для предотвращения падения оператора в питатель. Минимальная высота ограждения должна быть 1,1 м над поверхностью платформы для прохода. Если в качестве ограждения используется поручень, то он должен соответствовать ISO 14122-3. Устройство аварийной остановки должно быть легко доступно оператору при нахождении на платформе перед бункером/питателем. Аварийный останов должен соответствовать 4.5.2. Должна быть предусмотрена защита оператора от выброшенного из дробилки материала. Элементы привода подающего устройства (маховики, приводные ремни и т.д.) должны быть защищены. Если приводной механизм имеет смотровые отверстия, то они должны быть огорожены и закрыты с помощью ключа или специального инструмента.

В инструкции по эксплуатации должно быть указано следующее:

- предупреждение: «Остановка подающего устройства, путем отключения/блокировки основного источника питания машины аварийным выключателем». Так же на оборудовании должна быть табличка безопасности;
- предупреждение: «Стой в стороне от бункера, чтобы избежать травмы в результате падения материала». Так же на оборудовании должна быть табличка безопасности;
- расположение точек возможного затягивания оператора, что может привести к травмам, с упоминанием о колебаниях под воздействием вибрации при пуске и остановке. На оборудовании должна быть табличка безопасности в точках возможного затягивания;
- предупреждение: «Остановка оборудования и отключение/блокировка основного источника питания машины при выполнении любых ремонтных работ». Также на оборудовании должна быть табличка безопасности;
- предупреждение: «Перед пуском питателя все предусмотренные защиты должны быть готовы к использованию». Также на оборудовании должна быть табличка безопасности.

### 4.9 Дробильное устройство

#### 4.9.1 Инструкция по эксплуатации

В инструкции по эксплуатации должно быть указано следующее:

- тип материала дробилки, предназначенный для обработки;

- максимальный размер загружаемого материала;
- порядок выполнения блокировки движения машины и предусмотренные риски связанные с конкретной деятельностью (см. приложение С).

Инструкция по эксплуатации должна содержать указания по настройке, эксплуатации и техническому обслуживанию защитных устройств дробильной установки (см. 4.9.2; 4.9.6).

Ниже описаны специальные указания, которые также должны быть включены в инструкцию по эксплуатации.

#### **4.9.2 Защита приемного отверстия**

Приемное отверстие дробилки должно иметь защитное устройство, чтобы минимизировать опасность от выбрасываемого материала.

#### **4.9.3 Щековая дробилка**

При близком расположении платформы к приемному отверстию должны быть предусмотрены защитные ограждения для предотвращения падения оператора в приемное отверстие. Минимальная высота ограждения должна быть 1,1 м над поверхностью платформы для прохода. Если в качестве ограждения используют поручень, то он должен соответствовать требованиям ISO 14122-3. Расположение платформы должно сводить к минимуму воздействие материала, выброшенного из дробилки. Аварийный останов должен соответствовать 4.5.2.

Пружины сжатия и стержни растяжения должны иметь защиту, которая, в случае выхода из строя элементов дробильного устройства, способна сдержать любое внезапное высвобождение энергии. При плановом техническом обслуживании эта защита должна оставаться в рабочем положении.

В инструкции по эксплуатации должен быть описан безопасный метод для предотвращения качания подвижной щеки щековой дробилки во время технического обслуживания.

Должны быть защищены:

- элементы привода подающего устройства (маховики, приводные ремни и т.д.);

- места доступа к точкам возможного затягивания при эксплуатации или техническом обслуживании (в том числе цилиндрические пружины сжатия в течение работы).

Если приводной механизм имеет смотровые отверстия, то они должны быть огорожены и закрыты с помощью ключа или специального инструмента.

Защитные устройства должны соответствовать 4.15.4.

#### **4.9.4 Молотковая дробилка с горизонтальным и вертикальным валом**

При близком расположении платформы к подающему устройству должны быть предусмотрены защитные ограждения для предотвращения падения оператора в питатель. Минимальная высота ограждения должна быть 1,1 м над поверхностью проходной платформы. Если в качестве ограждения используют поручень, то он должен соответствовать ISO 14122-3. Расположение платформы должно свести к минимуму прямое воздействие материала, выброшенного из дробилки. Аварийный останов должен соответствовать 4.5.2.

Все дверцы для осмотра должны выдерживать силу, возникающую при нормальной работе дробилки и иметь ключ или инструмент для открытия корпуса.

Должны быть предусмотрены средства для осмотра положения основного вала дробилки без открытия корпуса и использования инструментов.

При открытом корпусе дробилки во время технического обслуживания движущиеся секции должны удерживаться механическими устройствами для предотвращения случайного закрытия. Расположение центра тяжести в движущихся секциях должно предотвращать возможность закрытия корпуса дробилки без внешнего воздействия. Уравновешивающий клапан, установленный непосредственно на гидравлический цилиндр или встроенный в гидравлический цилиндр, может считаться механическим замком.

Механическое устройство блокировки во время технического обслуживания должно быть включено, чтобы предотвратить непредвиденное вращение ротора(-ов). Это устройство должно выдерживать смещение центра тяжести во время технического обслуживания, но не требуется, чтобы оно выдерживало силу вращения при включенном источнике энергии. Механическое устройство блокировки должно включаться автоматически или вручную без внешнего источника питания.

На дробилке должно быть установлено устройство предотвращающее пуск двигателя при открытом корпусе дробилки во время технического обслуживания.

Пружины сжатия и стержни растяжения должны иметь защиту, которая в случае выхода из строя элементов дробильного устройства способна сдержать любое внезапное высвобождение энергии. При плановом техническом обслуживании эта защита должна оставаться в рабочем положении.

Цилиндрические пружины сжатия в течение работы должны иметь защиту, предотвращающую возможное затягивание оператора.

Элементы привода подающего устройства (маховики, приводные ремни и т.д.) должны быть защищены.

Защитные устройства должны соответствовать 4.15.4.

#### **4.9.5 Конусная дробилка**

Элементы привода подающего устройства (маховики, приводные ремни и т.д.) должны быть защищены. Если приводной механизм имеет смотровые отверстия, то они должны быть огорожены и закрыты на ключ или с помощью специального инструмента. Защитные устройства должны соответствовать 4.15.4.

Конструкция конусной дробилки обеспечивает возможность самосвала загружать материал в верхнее приемное отверстие. Учитывая эту возможность, фактически нельзя полностью обеспечить защиту приемного отверстия, чтобы предотвратить доступ. Так как это составляет значительную опасность, должно быть предусмотрено закрывающее устройство, описание которого должно быть включено в инструкцию по эксплуатации.

На конусных дробилках первичного дробления должна быть обеспечена полная видимость приемного отверстия, например, с помощью телевизионной камеры или подходящей для осмотра платформы.

Конусные дробилки первичного дробления должны быть обеспечены платформами для планового технического обслуживания внутри камеры дробления.

Инструкция по эксплуатации должна включать описание безопасного метода установки и замены гидравлического цилиндра, эксцентрикового узла, главного вала и приводной шестерни.

При использовании цинка для заливки зазора между поверхностью корпуса конуса и дробящего конуса инструкция по эксплуатации должна включать безопасный метод заливки литого цинка для предотвращения разбрызгивания.

Конусная дробилка, оснащенная цилиндрическими пружинами сжатия как размыкающим механизмом, пружинами сжатия и стержнями растяжения должна иметь защиту, которая, в случае выхода из строя элементов дробильного устройства, способна сдерживать любое внезапное высвобождение энергии. При плановом техническом обслуживании эта защита должна оставаться в рабочем положении.

Цилиндрические пружины сжатия во время работы должны иметь защиту, предотвращающую возможное затягивание оператора.

При близком расположении платформы к падающему устройству должны быть предусмотрены защитные ограждения для предотвращения попадания оператора в питатель. Минимальная высота ограждения должна быть 1,1 м над поверхностью проходной платформы. Если в качестве ограждения используют поручень, то он должен соответствовать требованиям ISO 14122-3.

Расположение платформы должно сводить к минимуму прямое воздействие материала, выброшенного из дробилки. Аварийный останов должен соответствовать 4.5.2.

#### **4.9.6 Роторная дробилка**

Элементы привода подающего устройства (маховики, приводные ремни и т.д.) должны быть защищены. Если приводной механизм имеет смотровые отверстия, то они должны быть огорожены и закрыты на ключ или специальный инструмент. Защитные устройства должны соответствовать 4.15.4.

На роторных дробилках первичного дробления должна быть обеспечена полная видимость приемного отверстия, например, с помощью телевизионной камеры или подходящей для осмотра платформы.

При близком расположении платформы к подающему устройству должны быть предусмотрены защитные ограждения для предотвращения попадания оператора в питатель. Минимальная высота ограждения должна быть 1,1 м над поверхностью проходной платформы. Если в качестве ограждения используют поручень, то он должен соответствовать требованиям ISO 14122-3.

Расположение платформы должно свести к минимуму прямое воздействие материала, выброшенного из дробилки. Аварийный останов должен соответствовать 4.5.2.

Если дробилка оборудована системой защиты от перегрузки, в случае выхода из строя элементов дробильного устройства, защита должна сдерживать любое внезапное высвобождение энергии. При плановом техническом обслуживании эта защита должна оставаться в рабочем положении. В инструкции по эксплуатации должна быть показана правильная установка, эксплуатация и техническое обслуживание системы защиты.

Инструкция по эксплуатации должна содержать описание безопасного использования устройства очистки ротора.

#### **4.10 Ленточный конвейер**

##### **4.10.1 Непреднамеренное движение**

Для наклонных конвейеров должно быть предусмотрено устройство для предотвращения движения нагруженного конвейера в обратном направлении при выключенном питании.

##### **4.10.2 Предупреждение от падающего материала**

Конструкция конвейера должна обеспечивать минимальную возможность утечки материала. Места возможного падения материала должны быть отмечены табличкой безопасности, прикрепленной к сторонам конвейера, с изображением персонала, работающего в опасной зоне.

##### **4.10.3 Опасность захвата или зацепления**

Все точки возможного захвата на уровне земли и 2,5 м над землей должны быть защищены. Защита не требуется в точках недоступных из-за конструктивного расположения, например, доступ к хвостовому барабану конвейера закрыт дорожкой и/или элементами рамы.

Примечание — В приложении В указаны потенциальные точки возможного захвата и рекомендации по защите.

#### **4.11 Магнитный сепаратор**

##### **4.11.1 Магнитная опасность**

В соответствии с требованиями ISO 9244 на машине должна быть табличка безопасности, указывающая на опасность, вызываемую магнитом, для людей с кардиостимуляторами. Табличка должна быть размещена в местах, видимых персоналу вокруг машины и за пределами опасной зоны. Инструкция по эксплуатации должна включать информацию о магнитной опасности.

##### **4.11.2 Разгрузка магнита**

Участок разгрузки магнита должен быть разработан с учетом минимизации разбрасывания разгружаемого материала. В соответствии с требованиями ISO 9244 на машине должна быть табличка безопасности, указывающая на опасность, вызванную разгрузкой материала. Табличка должна быть размещена в местах, видимых персоналу вокруг машины и за пределами опасной зоны. Инструкция по эксплуатации должна включать информацию об опасности во время разгрузки.

Зазоры в конвейере на участке сброса магнита должны быть разработаны с учетом минимизации попадания материала, разгружаемого магнитом в рабочие части конвейера.

#### **4.12 Устройства тревожной сигнализации**

Машина должна иметь:

а) звуковое сигнальное устройство, управляемое оператором с рабочего места, скорректированный уровень звукового давления  $A \geq 93$  дБ; измерения проводят на расстоянии 7 м от передней точки машины с оборудованием/приспособлением в транспортном положении, как определено в ISO 6395 и в соответствии с требованиями ISO 9533;

б) табличку безопасности и иллюстрации опасности в соответствии с требованиями ISO 9244.

#### **4.13 Устойчивость**

Конструкция машины должна обеспечивать устойчивость при эксплуатации и передвижении. Это включает в себя все технологические циклы, разработанные производителем для использования машины. В инструкции по эксплуатации должны быть указаны рекомендуемые ограничения.

Устройства, предназначенные для улучшения устойчивости машины в рабочем режиме (например, выносные опоры или блокировка оси), должны быть оснащены средствами для блокировки устройства в случае внешнего сбоя системы, например, при разрушении шланга.

#### **4.14 Шум и вибрация**

4.14.1 Машина должна быть сконструирована и изготовлена таким образом, чтобы свести к минимуму распространение уровня шума и вибрации. Рекомендуется максимально изолировать источник шума.

##### **4.14.2 Уровень звуковой мощности**



4.14.2.1 Уровень звуковой мощности измеряют в соответствии с требованиями ISO 3744, ISO 3746 или ISO 9614-1.

4.14.2.2 Акустические испытания должны быть проведены в рабочем режиме со всеми приспособлениями на максимальной скорости без дробления материала.

4.14.2.3 Результаты измерений с скорректированного по А уровня звуковой мощности должны быть указаны в инструкции по эксплуатации и выражены в дБ.

#### **4.15 Защитные меры и устройства**

##### **4.15.1 Основные положения**

В руководстве по эксплуатации должны быть указаны рекомендации по безопасной эксплуатации и техническому обслуживанию.

##### **4.15.2 Горячие части**

Конструкция машины должна учитывать расположение и защиту частей машины, которые нагреваются во время работы, чтобы свести к минимуму или исключить риск контакта персонала с горячей поверхностью в процессе эксплуатации или технического обслуживания.

##### **4.15.3 Движущиеся части**

Конструкция машины должна учитывать расположение и защиту частей, которые при движении создают опасность, чтобы свести ее к минимуму. Панели, ограждающие моторный отсек (перегородка, капот и т.п.), могут рассматриваться в качестве защитного устройства, если они соответствуют требованиям доступа, указанным в 4.22.3.

##### **4.15.4 Защитные ограждения**

Защитные ограждения должны быть спроектированы в соответствии с ISO 14120 и надежно установлены с целью предотвращения доступа к опасным местам.

###### **4.15.4.1 Стационарные ограждения**

Стационарные ограждения должны быть предусмотрены для участков, где требуется периодический (редкий) доступ. Допускается установка и снятие ограждений с помощью ключа или инструментов.

###### **4.15.4.2 Съёмные ограждения**

Съёмные ограждения должны быть установлены на участках, требующих частого доступа. Съёмные ограждения могут оставаться на машине, когда это возможно. Большие или тяжелые съёмные ограждения должны быть оборудованы системой поддержки (например, пневматическая пружина, гидравлический цилиндр), что обеспечивает защиту от раскрытия. Система поддержки должна удерживать защитные ограждения при скорости ветра до 8 м/с.

##### **4.15.5 Отключение источников энергии**

Мобильная дробилка должна быть оборудована системой отключения всех источников энергии (например, механической, электрической, гидравлической, пневматической). Такие отключения должны быть четко обозначены и заблокированы в положении «OFF» (см. ISO 12100-2:2003, 5.5.4 и МЭК 60204-1). Должна быть обеспечена возможность безопасного рассеивания накопительной энергии в цепях после отключения источников энергии.

##### **4.15.6 Острые кромки и острые углы**

Острые кромки и острые углы в местах, доступных во время эксплуатации и технического обслуживания, должны быть в соответствии с ISO 12508.

##### **4.15.7 Выхлопные газы**

Система выхлопа двигателя должна обеспечивать выпуск выхлопных газов в сторону от работающего или находящегося около оборудования персонала.

#### **4.16 Точки подъема и крепления**

##### **4.16.1 Крепления**

Машина, предназначенная для перевозки на прицепе, должна быть оборудована креплениями. Крепления должны быть обозначены посредством таблички безопасности прикрепленной в непосредственной близости от точек крепления в соответствии с требованиями ISO 9244. Точки крепления должны быть указаны в инструкции по эксплуатации. Крепежное оснащение должно соответствовать ISO 15818.

Подъемное оснащение должно быть установлено на всю машину и на главные узлы для транспортировки. Подъемное оснащение должно быть соответствующего размера, чтобы удерживать тяжелые конструкции машины или ее узлов.

Точки подъемного оснащения должны быть обозначены посредством таблички безопасности, в соответствии с требованиями ISO 9244, прикрепленной в непосредственной близости от точек подъема. Точки подъема должны быть указаны в инструкции по эксплуатации. Подъемное оснащение должно соответствовать требованиям ISO 15818.

#### **4.17 Электромагнитная совместимость (ЭМС)**

Машины должны соответствовать требованиям электромагнитной совместимости согласно ISO 13766.

#### **4.18 Электрические и электронные системы**

##### **4.18.1 Общие положения**

В руководстве по эксплуатации должно быть указано электрическое напряжение внутри органов управления и распределительной коробки.

Электрические компоненты и проводники должны быть спроектированы и установлены так, чтобы избежать коррозии и повреждения от воздействия условий окружающей среды (в соответствии с целевым использованием машины).

Изоляция электрических компонентов должна иметь огнезащитные свойства. Электрические провода должны быть защищены от истирания в местах, где они пересекаются с острыми краями или проходят через перегородки.

Электрические провода/кабели, не защищенные от перегрузок по силе тока, не должны проходить в местах непосредственной близости с трубами и шлангами, содержащими топливо.

Системы управления машины, имеющие отношение к безопасности с использованием электронных компонентов, должны соответствовать ISO 15998.

##### **4.18.2 Охрана окружающей среды**

В зависимости от размещения / установки электрических и электронных компонентов необходимы следующие степени защиты:

- компоненты, установленные на внешней стороне машины или оказывающие непосредственное воздействие на окружающую среду, должны иметь минимальную степень защиты IP 55 согласно МЭК 60529;
- проводники и компоненты должны противостоять воздействиям на них окружающей среды в соответствии с целевым использованием машины;
- для розеток, оснащенных выключателем, степень защиты должна быть не менее IP3X в соответствии с IEC 60529.

##### **4.18.3 Электрические соединения**

Электрические провода и кабели, которые используют для подключения компонентов в электрических цепях, должны быть обозначены и определены в соответствии с ISO 9247 для того, чтобы избежать неправильного соединения.

##### **4.18.4 Устройства защиты от перегрузок по силе тока**

Электрооборудование должно быть защищено от перегрузок силы тока защитными устройствами (например, предохранители, плавкий предохранитель, автоматический выключатель).

##### **4.18.5 Аккумуляторы**

Аккумуляторы должны быть надежно закреплены в вентилируемом месте. Это место должно быть иметь легкий доступ. Аккумуляторы должны легко сниматься. Для аккумуляторов массой более 20 кг должны быть предусмотрены ручки / захваты.

Аккумуляторы и/или местоположение аккумуляторов должно быть спроектировано и установлено или закрыто таким образом, чтобы свести к минимуму опасность повреждения оператора аккумуляторной кислотой или парами кислоты в случае опрокидывания машины.

Положительная клемма (не подсоединенная к раме) и разъемы должны быть покрыты изоляционным материалом, чтобы предотвратить случайный контакт.

##### **4.18.6 Отключение аккумулятора**

Должна быть обеспечена возможность легкого отключения аккумулятора, например, дистанционным управлением или доступным выключателем.

Отключение аккумулятора должно обеспечивать изоляцию основного источника питания (блокировку).

## 4.19 Давление в системе

### 4.19.1 Гидравлические линии

Гидравлические линии должны быть спроектированы и установлены в соответствии с требованиями ISO 4413.

Трубы и шланги должны быть проложены и зафиксированы так, чтобы предотвратить возможность их повреждения горячими поверхностями, острыми кромками и другими потенциальными источниками повреждений.

### 4.19.2 Гидравлические шланги

Гидравлические шланги, содержащие жидкость под давлением более

5 МПа и/или температуру выше 50° С, которые находятся в пределах 1 м от оператора должны быть защищены в соответствии с ISO 3457.

Части и компоненты, размещенные между трубами и шлангами, которые отводят от оператора опасные распыления жидкости, можно считать достаточными в качестве защитного устройства.

Шланги, предназначенные для выдерживания давления более 15 МПа, не должны быть оснащены многоразовыми соединениями.

Шланги и соединения, предназначенные для многократного использования, должны быть проверены и собраны в соответствии с инструкцией изготовителя.

Шланги, содержащие рабочую жидкость под давлением или другую легковоспламеняющуюся жидкость, которые находятся в непосредственной близости от горячей поверхности (например, выпускной коллектор двигателя) должны иметь защиту в случае разрыва шланга, чтобы свести к минимуму контакт жидкости с горячей поверхностью.

## 4.20 Топливные баки, баки для гидравлического масла и сосуда высокого давления

### 4.20.1 Общие требования

Топливные и гидравлические цистерны должны быть снабжены индикатором уровня жидкости и включать в себя устройство для автоматического освобождения избыточного давления, превышающее расчетное давление в баке.

### 4.20.2 Заправочные горловины

Заправочные горловины должны быть легко доступны для заполнения

(предпочтительнее доступ с уровня земли) и иметь блокировку крышки заливной горловины.

Крышки заливной горловины, расположенные внутри закрытых отделений (например, моторный отсек) или внутри прикрытых отсеков, которые могут быть открыты только с помощью инструментов или крышки заливной горловины, которые открывают только специальным инструментом, не нуждаются в блокировке.

### 4.20.3 Топливный бак

Топливные баки должны выдерживать внутреннее давление 0,03 МПа без остаточной деформации и утечки.

Неметаллические топливные баки должны быть спроектированы и испытаны в соответствии с ISO 21507.

### 4.20.4 Гидробаки

Гидробаки не следует рассматривать как «сосуды под давлением».

### 4.20.5 Сосуды под давлением

Сосуды под давлением должны быть спроектированы и испытаны в соответствии с требованиями ISO 4414.

## 4.21 Противопожарная защита

### 4.21.1 Общие требования

Если рабочее место оператора, установленное на машине, закрытого типа, его внутренняя отделка, обивка и изоляционный материал должен быть сделан из огнестойких материалов. Скорость горения не должно превышать 200 мм/мин, испытания в соответствии с требованиями ISO 3795.

### 4.21.2 Огнетушитель

Мобильная дробилка должна иметь одно или несколько мест для установки огнетушителей или встроенной системы пожаротушения. Огнетушители должны быть легко доступны оператору. Огнетушитель или встроенная система пожаротушения должны обеспечивать возможность тушения при возгорании применяемых на машине горючесмазочных материалов.



## 4.22 Техническое обслуживание

### 4.22.1 Общие требования

Конструкция машин должна обеспечивать возможность смазки и технического обслуживания при неработающем двигателе. Если работы можно выполнять только при работающем двигателе, то в руководстве по эксплуатации должна быть описана рекомендуемая процедура.

Смотровые отверстия, предназначенные для технического обслуживания, должны соответствовать ISO 2860.

Рекомендуется доступ для смазки машины и залива топлива в бак осуществлять с уровня земли.

Компоненты (аккумуляторы, точки смазки, фильтры и т.д.), которые требуют частого технического обслуживания, должны быть легко доступны для проверки и замены.

Должен быть обеспечен запираемый ящик для хранения специальных инструментов, необходимых для текущего ремонта и технического обслуживания.

### 4.22.2 Устройства поддержки

Если техническое обслуживание проводят при поднятом оборудовании, то должна быть обеспечена возможность механического предохранения с помощью устройств в соответствии с требованиями ISO 10533 и ISO 13333.

Съемные панели силовой установки, которые во время работы находятся в верхнем положении, должны исключать возможность самопроизвольного опускания.

### 4.22.3 Доступ к моторному отсеку

Моторный отсек должен иметь защиту от несанкционированного доступа с помощью:

- блокирующего устройства;
- панели, которая может быть открыта с использованием ключа или инструмента;
- устройства отпирания изнутри кабины оператора.

## 5 Проверка требований безопасности и/или защитных мер

Проверку требований безопасности и/или защитных мер, указанных в настоящем стандарте, следует осуществлять с использованием одного или нескольких нижеследующих действий:

- измерения;
- визуального осмотра;
- испытаний с помощью метода, указанного в настоящем стандарте;
- оценки содержания документации, предоставленной изготовителем/поставщиком, относящейся к покупным изделиям.

## 6 Информация для пользователей

### 6.1 Таблички безопасности

Таблички безопасности, соответствующие ISO 9244, должны быть расположены таким образом, чтобы эффективно предупреждать об опасности, которая не сразу очевидна. Таблички должны быть прикреплены на видном месте при подходе или вблизи опасности. Любая письменная или устная информация, содержащаяся на табличке или добавленная на машины (например, с помощью трафарета) должна быть на том же языке (языках), что и инструкции по эксплуатации.

В инструкции по эксплуатации должны быть указаны и определены все таблички безопасности. Рекомендуется указать в инструкции по эксплуатации расположение табличек на машине.

### 6.2 Инструкция по эксплуатации

#### 6.2.1 Содержание

Инструкция по эксплуатации должна содержать руководство по эксплуатации и техническому обслуживанию и поставляться вместе с машиной. Форма и содержание согласно требованиям ISO 6750 и ISO 12100-2:2003, 6.5.

Изготовителем должно быть указано предполагаемое использование машины в нормальных условиях и описаны различные операции машины с приспособлениями, инструментами и дополнительным оборудованием, предоставляемым производителем. Инструкции по монтажу, использованию приспособлений и дополнительного оборудования должны быть включены в инструкцию по эксплуатации или в отдельное, дополнительное руководство.

Термины, определения, единицы измерения и символы — согласно соответствующим международным стандартам.

Инструкция по эксплуатации должна содержать следующие приложения:

- a) описание машины;
- b) спецификация машины;
- c) описание приборов и органов управления;
- d) описание необходимых средств индивидуальной защиты;
- e) инструкция по очистке подающего устройства и нижнего конвейера дробилки, остановки дробилки, отключение питания машины и аварийной блокировки источника питания по какой-либо причине;
- f) информация о местоположении точек возможного затягивания оператора, что может привести к травмам во время работы или технического обслуживания;
- g) инструкция остановки оборудования и отключения питания перед техническим обслуживанием;
- h) инструкция о защитных ограждениях, которые должны быть установлены перед пуском дробилки;
- i) технические данные, соответствующие безопасности;
- j) указание на необходимость хорошо обученного и компетентного оператора;
- k) указание на то, что оператор и другой персонал перед началом работы должны в полной мере ознакомиться с инструкцией по эксплуатации;
- l) описание опасных зон вокруг машины и предупреждение персоналу находится на безопасном расстоянии от опасных зон во время работы или технического обслуживания;
- m) инструкция о необходимости при использовании машины определять особые опасности, такие как токсичные газы или наземные (под ногами) и специальные меры по устранению или уменьшению опасностей.
- n) инструкция по эксплуатации (например, использование предполагаемой системы доступа, надлежащее использование каждого устройства и процедура проверки);
- o) процедура безопасной установки, крепления и транспортировки машины;
- p) документация по безопасности, такой как процедура снятия блокировки дробилки (см. приложение С);
- q) перечень массы каждого компонента и сборочного узла, которые необходимо поднимать во время установки, эксплуатации и технического обслуживания машины;
- r) процедура безопасного подъема машины и оборудования или сборочного узла, необходимая для установки, эксплуатации и технического обслуживания машины;
- s) положения о запрете нахождения в опасных зонах;
- t) меры предосторожности для сведения к минимуму возможных химических опасностей во время эксплуатации, технического обслуживания и демонтажа;
- u) уровень звуковой мощности внешних шумов и условия испытаний;
- v) другие пункты, связанные с безопасностью, указанные в настоящем стандарте.

#### **6.2.2 Хранение инструкции по эксплуатации**

Самоходные мобильные дробилки должны быть обеспечены местом для хранения инструкции по эксплуатации рядом с рабочим местом оператора. Это место должно быть защищено от влияния окружающей среды и возможного загрязнения компонентами машины.

#### **6.3 Маркировка**

Каждая машина должна иметь четкую и несмываемую маркировку, содержащую следующую информацию:

- a) наименование и адрес изготовителя;
- b) год выпуска;
- c) обозначение серии и типа;
- d) серийный номер, например, PIN в соответствии с ISO 10261;
- e) массу машины в рабочем режиме.

Приложение А  
(справочное)

## Перечень существенных опасностей

| №     | Опасность   | Пункт/<br>подпункт<br>ISO 12100-1:2003 | Пункт/<br>подпункт<br>ISO 12100-2:2003 | Пункт/<br>подпункт настоящего<br>стандарта |
|-------|---|--|--|--|
| A.1   | Механические опасности  |  |  |  |
|       | - части и компоненты:<br><i>ПРИМЕР — Форма, относительное положение, субстанция, ускорение или механическая прочность.</i>  | 4.2.2                                  | 4.2                                    | 4.3.4, 4.8, 4.9, 4.10, 4.11.2, 4.13        |
|       | - потенциальная энергия<br><i>ПРИМЕР — Упругие элементы (пружины), жидкости или газы, находящиеся под давлением или в вакууме.</i>  | 4.2.2                                  | 4.2.2, 4.10, 5.5.4                     | 4.3.5, 4.19                                |
| A.1.1 | Раздавливание   | 4.2.1                                  | 4.2.1                                  | 4.8, 4.9, 4.15.3                           |
| A.1.2 | Порезы  | 4.2.1                                  | 4.2.1                                  | 4.8, 4.9                                   |
| A.1.3 | Отрезание или разрубание  | 4.2.1                                  | -                                      | 4.3.4, 4.9                                 |
| A.1.4 | Захват или наматывание  | 4.2.1                                  | -                                      | 4.8, 4.9, 4.10.1, 4.10.3, приложение В     |
| A.1.5 | Удар  | 4.2.1                                  | -                                      | 4.5.5, 4.8, 4.9, 4.10.2, 4.11.2, 4.13      |
| A.1.6 | Укол или прокалывание   | 4.2.1                                  | -                                      | 4.9, 4.19                                  |
| A.1.7 | Трение или истирание  | 4.2.1                                  | -                                      | 4.8, 4.9                                   |
| A.1.8 | Выброс жидкости под высоким давлением или распыление  | 4.2.1                                  | 4.10                                   | 4.3.5, 4.19                                |
| A.2   | Электрические опасности   |  |  |  |
| A.2.1 | Контакт (прямой) с токоведущими деталями  | 4.3                                    | 4.9, 5.2                               | 4.18                                       |
| A.2.2 | Термическое излучение или выброс расплавленных частиц, химические процессы при коротких замыканиях, перегрузки  | 4.3                                    | 4.9                                    | 4.18.5                                     |
| A.3   | Тепловые опасности  |  |  |  |
| A.3.1 | Ожоги и ошпаривание из-за соприкосновения с предметами или материалами с экстремальными температурами, вызванными пламенем или взрывом, а также излучением источников тепла | 4.4                                    | -                                      | 4.3.5, 4.19                                |

Продолжение таблицы

| №      | Опасность  | Пункт/<br>подпункт<br>ISO 12100-1:2003 | Пункт/<br>подпункт<br>ISO 12100-2:2003 | Пункт/<br>подпункт<br>настоящего<br>стандарта |
|--------|--|--|--|---|
| A.4    | Опасности от шума  |  |  |   |
| A.4.1  | Повреждение слуха (шум в ушах), физические расстройства (утомляемость, стресс, потеря равновесия, потеря сознания) | 4.5                                    | 4.2.2, 5.4.2, 4.3с), 4.4с), 4.8.4      | 4.14  |
| A.4.2  | Помехи в речевом канале связи, звуковые сигналы, другие шумы   | 4.5                                    | 4.2.2, 5.4.2, 4.3с), 4.4с), 4.8.4      | 4.14  |
| A.5    | Опасности от воздействия материалов и веществ  |  |  |   |
| A.5.1  | Проглатывание или вдыхание газов, тумана, дыма, волокна, пыли или паров  | 4.8                                    | 4.2.2, 4.3в), 5.4.4                    | 4.3.3, 4.15.7, 4.18.5                         |
| A.5.2  | Пожар или взрыв  | 4.8                                    | —                                      | 4.21  |
| A.6    | Опасности из-за несоблюдения эргономических принципов в конструкции машины   |  |  |   |
| A.6.1  | Нездоровая поза, чрезмерное или повторяемое напряжение тела  | 4.9                                    | 4.7, 4.8.2, 5.5.6                      | 4.2, 4.3.6                                    |
| A.6.2  | Анатомия рук и ног   | 4.9                                    | 4.8.3                                  | 4.3.6   |
| A.6.3  | Неиспользование индивидуальных средств защиты  | —                                      | 4.8.7                                  | 6.2.1   |
| A.6.4  | Недостаточное местное освещение  | —                                      | 4.8.6                                  | —   |
| A.6.5  | Умственные перегрузки или подавленность, стресс  | 4.9                                    | 4.8.1, 4.8.5                           | 4.3   |
| A.6.6  | Ошибка оператора   | 4.9                                    | 4.5.2, 4.8, 4.11.9, 4.11.10, 6.1       | 4.3, 4.4, 4.10, 4.18.3, 4.22                  |
| A.6.7  | Выбор, расположение и опознавание ручного управления   | —                                      | 4.8.1, 4.8.7, 4.11.8                   | 4.5, 4.6, 4.7, 4.10                           |
| A.6.8  | Выбор, конструкция, расположение устройств визуального отображения   | —                                      | 4.8.1, 4.8.8, 6.2                      | 4.5, 6.1                                      |
| A.6.9  | Монтаж   | —                                      | —                                      | 4.2, 4.3, 4.4, 4.9                            |
| A.6.10 | Ограждения и предохранительные устройства  | 3.25, 3.26                             | 5.2, 5.3                               | 4.3.6, 4.8, 4.9, 4.10, 4.11.1, 4.22.3         |
| A.6.11 | Расположение и перемещение   | 4.9                                    | 4.8.7, 4.8.8                           | 4.3.6, 4.5                                    |
| A.6.12 | Расположение зон технического обслуживания, смазочной системы, место точек доступа к опасной зоне                  | 3.3, 3.19                              | 4.7, 4.11.12, 4.15, 5.5.6              | 4.2, 4.8, 4.9, 4.10, 4.20, 4.22               |
| A.7    | Непреднамеренный/неожиданный пуск, неуправляемое изменение скорости  |  |  |   |
| A.7.1  | Отказ системы управления   | —                                      | 4.11.1, 4.12, 5.5.4                    | 4.5.5, 4.18                                   |
| A.7.2  | Электромагнитная совместимость   | —                                      | 4.11.11                                | 4.17  |

Продолжение таблицы

| №        | Опасность  | Пункт/<br>подпункт<br>ISO 12100-1:2003 | Пункт/<br>подпункт<br>ISO 12100-2:2003 | Пункт/<br>подпункт<br>настоящего<br>стандарта |
|----------|--|--|--|---|
| A.7.3    | Ошибка оператора                                   | 4.9                                    | 4.8, 4.11.9,<br>4.11.10, 5.5.2, 6.1    | 4.5.4   |
| A.8      | Невозможность остановки при оптимальных условиях   | —                                      | 4.11.3, 4.11.5,<br>5.5.2               | 4.5, 4.7, 4.10.1                              |
| A.9      | Внутренний источник питания                        | —                                      | 4.11.2 по 4.11.6,<br>4.12, 5.5.4       | 4.10.1  |
| A.10     | Отказ функции безопасности                         | —                                      | 4.11, 4.12, 5.5.4                      | 4.18  |
| A.11     | Ошибка при останове                                | 4.9                                    | 4.7, 6.5                               | 4.9, 4.19                                     |
| A.12     | Падение/взрыв материала или жидкости               | 4.2.1, 4.2.2                           | 4.3, 4.10                              | 4.3.5, 4.8, 4.9,<br>4.10.2, 4.11, 4.19        |
| A.13     | Недостаточная устойчивость машины                  | 4.2.2                                  | 4.6, 5.2.6                             | 4.13, 4.16                                    |
| A.14     | Скольжение, спотыкание и падение                   | 4.10                                   | 5.5.6                                  | 4.2, 4.8, 4.9                                 |
| A.15     | Опасности, вызванные перемещением машины           |  |  |   |
| A.15.1   | Движение машины                                    |  |  |   |
| A.15.1.1 | Пуск двигателя                                     | —                                      | —                                      | 4.5.3   |
| A.15.1.2 | Отсутствие оператора в месте управления            | —                                      | —                                      | 4.5.6   |
| A.15.1.3 | Функция движения                                   | —                                      | —                                      | 4.5.2, 4.7                                    |
| A.15.1.4 | Замедление, приостанавливание, останов             | —                                      | —                                      | 4.7   |
| A.15.1.5 | Дистанционное управление                           | —                                      | —                                      | 4.5.6   |
| A.15.2   | Рабочее положение машины                           |  |  |   |
| A.15.2.1 | Падение с подъемной платформы                      | —                                      | 5.5.6                                  | 4.2, 4.3.6, 4.8, 4.9                          |
| A.15.2.2 | Выброс/недостаток кислорода                        | —                                      | —                                      | 4.3.3, 4.15.7                                 |
| A.15.2.3 | Пожар (воспламенение, недостаточное тушение)       | —                                      | —                                      | 4.20.3, 4.21                                  |
| A.15.2.4 | Рабочее положение:                                 |  |  |   |
|          | а) столкновение;                                   | —                                      | 5.2                                    | 4.3.2   |
|          | б) опрокидывание;                                  | —                                      | 5.2                                    | 4.13  |
|          | в) падение, выброс материала                       | —                                      | 5.2                                    | 4.10.2  |
| A.15.2.5 | Недостаточная видимость с рабочего места оператора | —                                      | —                                      | 4.4.1   |
| A.15.2.6 | Несоответствующее освещение                        | —                                      | —                                      | 4.4.2   |
| A.15.2.7 | Шум  | —                                      | —                                      | 4.14, 6.2                                     |
| A.15.3   | Система управления                                 |  |  |   |
| A.15.3.1 | Конструкция системы управления на машине           | 5.3                                    | 4.11.1                                 | 4.6, 4.18                                     |
| A.15.3.2 | Неправильная конструкция                           | —                                      | 4.11.1                                 | 4.5   |

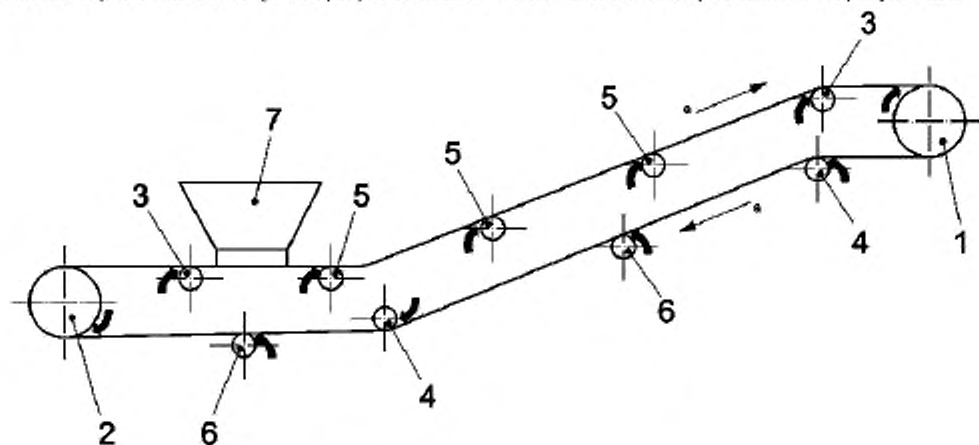
Окончание таблицы

| №        | Опасность   | Пункт/<br>подпункт<br>ISO 12100-1:2003 | Пункт/<br>подпункт<br>ISO 12100-2:2003 | Пункт/<br>подпункт настоящего<br>стандарта |
|----------|---|--|--|--|
|          | системы управления  |  |  |  |
| A.15.3.3 | Конструкция ручной системы управления/режим работы                          | —                                      | 4.11.1                                 | 4.5  |
| A.16     | Транспортировка машины  | —                                      | —                                      | 4.16, 6.2                                  |
| A.17     | Перемещение частей привода  |  |  |  |
| A.17.1   | Двигатель или аккумулятор   | —                                      | 4.11.1                                 | 4.18.5, 4.18.6                             |
| A.17.2   | Электроснабжение между механизмами  | —                                      | —                                      | 4.8, 4.9                                   |
| A.17.3   | Восстановление, транспортировка, подъем                                     | —                                      | 5.5.5                                  | 4.16                                       |
| A.18     | Опасности вызванные третьими лицами   |  |  |  |
| A.18.1   | Нет разрешения на пуск/использование  | —                                      | —                                      | 4.22.3                                     |
| A.18.2   | Отсутствие или ненадлежащие таблички безопасности или звуковые сигналы      | —                                      | —                                      | 4.12, 6.1                                  |
| A.19     | Инструкция по эксплуатации (спецификация, сигналы, предупреждения, дисплеи) | —                                      | —                                      | 4.12, 6.1, 6.2, 6.3                        |
| A.20     | Опасности, вызванные подъемом   |  |  |  |
| A.20.1   | Падение груза, столкновение, опрокидывание машины                           | —                                      | —                                      | 4.9.2, 4.13                                |
| A.20.2   | Отсутствие устойчивости   | —                                      | 5.2.6                                  | 4.13, 4.15                                 |
| A.20.3   | Неожиданное/непреднамеренное движение груза                                 | —                                      | —                                      | 4.10.1, 4.10.2, 4.15.4                     |
| A.20.4   | Механическая прочность деталей  | —                                      | —                                      | 4.9, 4.13, 4.15.2                          |

## Рекомендации по защитным ограждениям конвейера

### В.1 Точки захвата

Опасная зона с точками возможного захвата расположена вдоль внутренней стороны двух движущихся поверхностей барабана и ленты транспортера. Типичные точки захвата конвейера показаны на рисунке В.1.



1 — головной барабан; 2 — хвостовой барабан; 3 — холостые роликкопоры; 4 — огибаемые роликкопоры; 5 — несущий ролик; 6 — обратный ролик; 7 — загрузочный бункер (поток); ← — точка захвата; а) направление движения ленты конвейера

Рисунок В.1 — Расположение точек захвата

### В.2 Защитные ограждения точек захвата

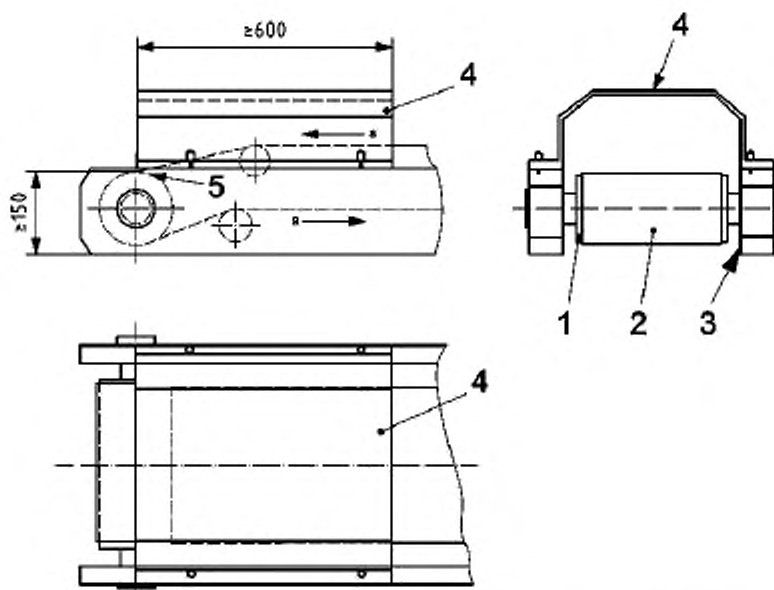
Примеры основных защитных ограждений, установленных в целях предотвращения прикосновения персонала к точкам возможного затягивания, изображены на рисунках В.4, В.7, В.9. Максимальный зазор между защитным ограждением и лицевой стороной движущегося барабана — 5 мм.

Максимальное расстояние между защитным ограждением и движущейся лентой транспортера — 5 мм. Если расположение барабана может переноситься, позиция защитных ограждений может перемещаться вместе с барабаном (предпочтительно) или защитные ограждения должны иметь регулировку, сохраняя максимальный зазор 5 мм. Защитные ограждения должны быть установлены минимум в 150 мм от центра барабана.

### В.3 Защитные меры для головного барабана

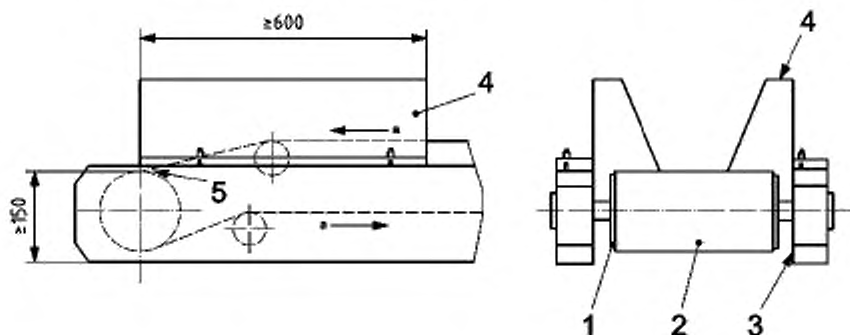
Площадь ограждения верхней головной части барабана должна защищать персонал от прикосновения к возможным точкам захвата. Корпус должен располагаться над центром головного барабана на расстоянии не менее 600 мм от точки захвата. Если точки захвата могут быть доступны внизу головного барабана, то в этом месте должна быть установлена защита. Защитные ограждения должны быть установлены на расстоянии не менее 150 мм от точек захвата, поверхность защитного корпуса — не менее 600 мм от точек захвата. Примеры защитного корпуса головного барабана показаны на рисунках В.2 и В.3.

**Примечание** — В примерах, приведенных на рисунках В.2, В.3, В.4, защитные ограждения применяются для натяжного барабана конвейера, что не показано на рисунках.



1 — головной барабан; 2 — лента конвейера; 3 — боковая рама; 4 — точки захвата; а) — направление движения ленты конвейера

Рисунок В.2 — Защитный корпус головного барабана — Пример 1

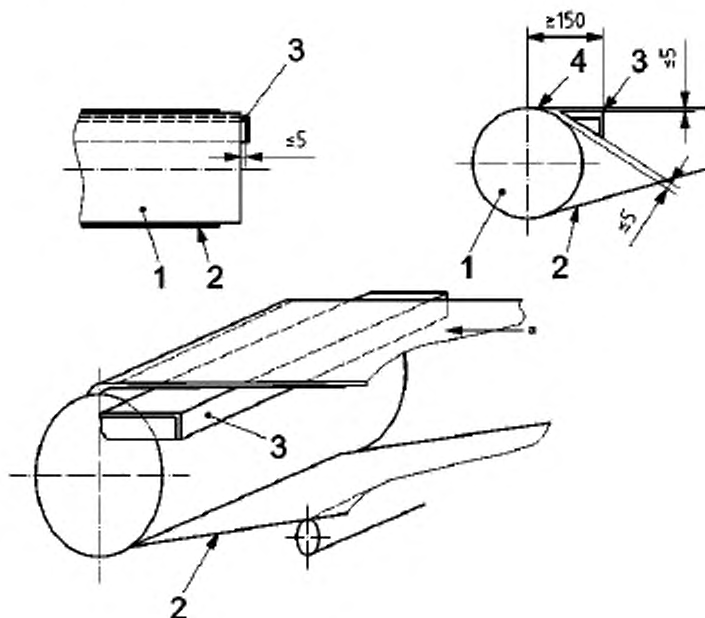


1 — головной барабан; 2 — лента конвейера; 3 — боковая рама; 4 — точки захвата; а) — направление движения ленты конвейера

Рисунок В.3 — Защитный корпус головного барабана — Пример 2

На рисунке В.4 показан пример защитного ограждения головного барабана. Для предотвращения доступа к точкам захвата с боковой стороны должны быть установлены дополнительные защитные ограждения или расширены так, чтобы они соединились с рамой конвейера. Максимальный зазор между стороной ленточного конвейера и бокового защитного ограждения — 5 мм. Максимальный зазор между концом головного барабана и боковой рамой конвейера (и концом защитного ограждения) — 5 мм.





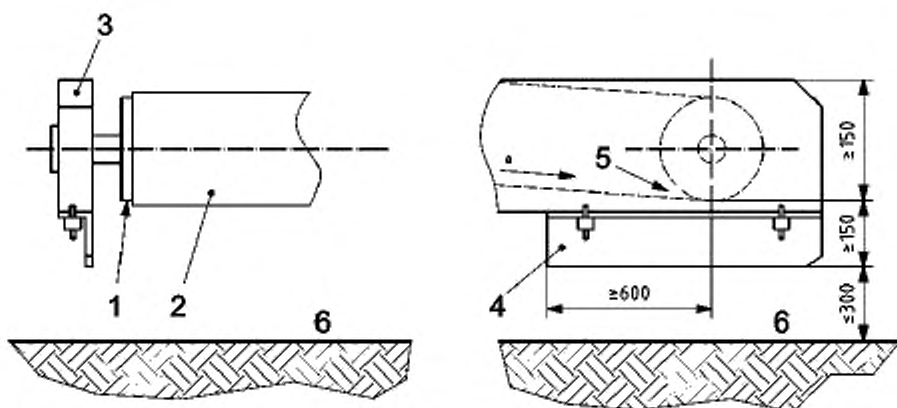
1 — головной барабан; 2 — лента конвейера; 3 — защитное ограждение точек захвата; 4 — точки захвата; а) — направление движения ленты конвейера

Рисунок В.4 — Защитные ограждения точек захвата головного барабана — Пример 3

#### В.4 Защитные меры для хвостового барабана

На рисунке В.5 показан пример защитного корпуса хвостового барабана. Защитный корпус должен быть установлен на расстоянии не менее чем 600 мм от передней части барабана, не менее чем 150 мм выше и ниже точки захвата, как показано на рисунке В.5, и должны быть учтены перемещения хвостового барабана, если его используют для натяжения ленты конвейера. Если точка захвата находится на расстоянии менее 450 мм над поверхностью земли, защитные ограждения должны быть установлены на расстоянии 300 мм над поверхностью земли, в случае отсутствия нижнего защитного корпуса, поверхность земли должна находиться на расстоянии не менее 150 мм от края ленты конвейера.

**Примечание** — Ограждения не должны находиться на расстоянии меньше 300 мм над поверхностью земли ввиду невозможности доступа и минимального зазора над горизонтальной базовой плоскостью.



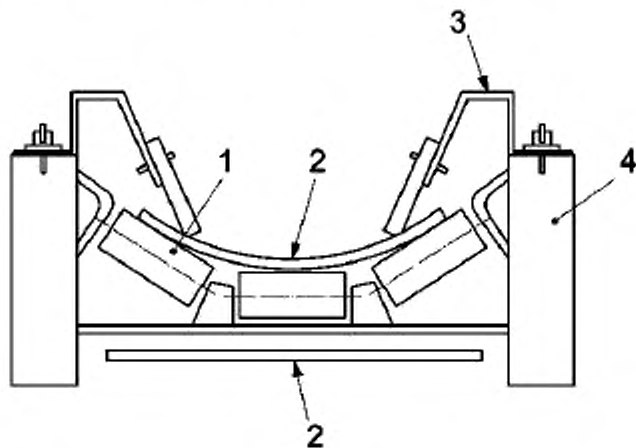
1 — хвостовой барабан; 2 — лента конвейера; 3 — боковая рама; 4 — защитное ограждение; 5 — точка захвата; 6 — горизонтальная базовая плоскость; а) — направление движения ленты конвейера

Рисунок В.5 — Защитные ограждения точек захвата хвостового барабана

#### В.5 Защитные меры для лотка или плоских несущих роликов

На рисунке В.6 показан пример защитного корпуса несущих роликов. Защитные ограждения должны быть установлены на расстоянии не менее 150 мм от точки захвата.

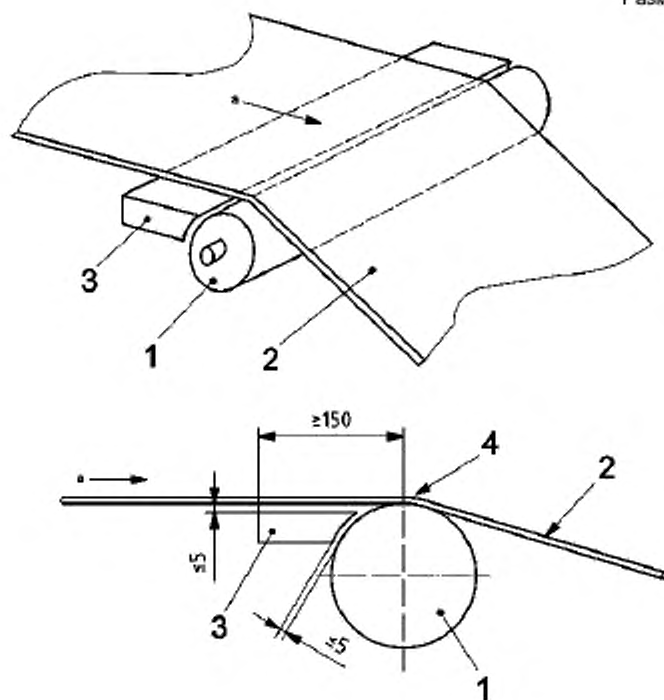
Размеры в миллиметрах



1 — несущий ролик; 2 — лента конвейера; 3 — защитный корпус; 4 — боковая рама

Рисунок В.6 — Защитный корпус лотка или плоского несущего ролика

Защитное ограждение точек захвата при использовании плоского несущего ролика показано на рисунке В.7. Это защитное ограждение может быть использовано для любого несущего ролика или ролика заднего хода.



1 — ролик; 2 — лента конвейера; 3 — защитное ограждение точек захвата, 4 — точка захвата; а) — направление движения ленты конвейера

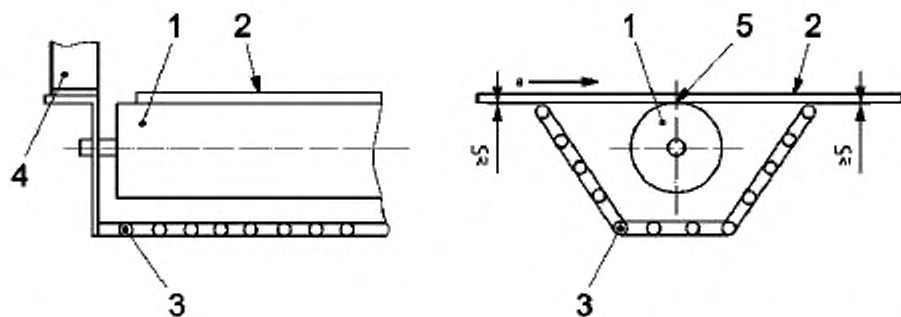
Рисунок В.7 — Защитные ограждения точек захвата несущего ролика

#### В.6 Защитные меры для ролика обратного хода

На рисунке В.8 показан пример защитного корпуса ролика обратного хода. Если защитное ограждение имеет отверстия для минимизации накопления материала, расстояние между отверстиями и точкой захвата согласно ISO 13852.

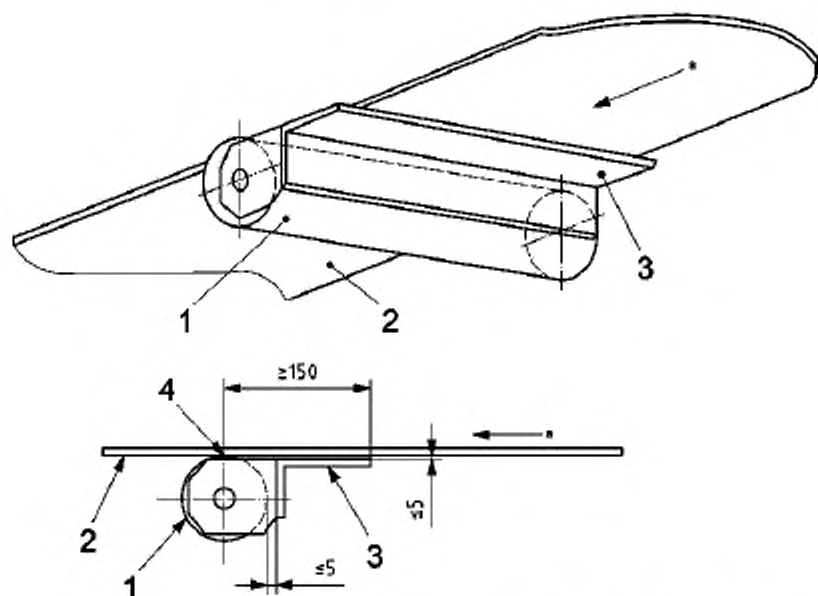
**П р и м е ч а н и е** — Такое ограждение обычно выполняют в виде решетки для уменьшения накопления материала внутри защитного ограждения.

На рисунке В.9 показан пример защитного ограждения точки захвата ролика обратного хода. Так же требуются защитные меры против доступа сбоку.



1 — ролик обратного хода; 2 — лента конвейера; 3 — защитная рама; 4 — боковая рама; 5 — точка захвата; а) — направление движения ленты конвейера

Рисунок В.8 — Защитный корпус обратного ролика

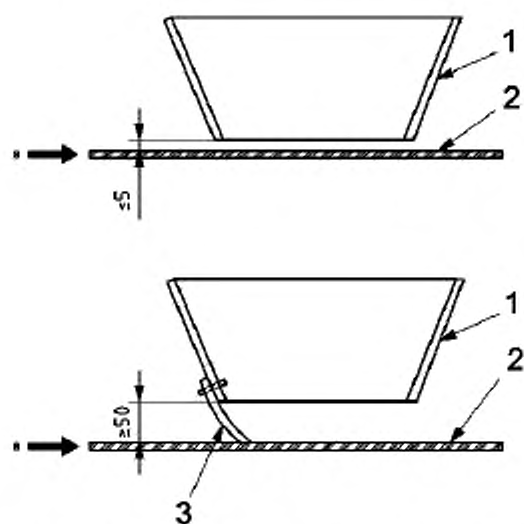


1 — обратный ролик; 2 — лента конвейера; 3 — защитная рама; 4 — боковая рама; 5 — точка захвата; а) — направление движения ленты конвейера

Рисунок В.9 — Защитные ограждения точки доступа обратного ролика

**В.7 Защитные меры между лентой транспортера и неподвижными компонентами**

Если лента транспортера при движении находится в непосредственной близости от неподвижных компонентов (например, бункер или внешний поперечный элемент рамы), то рекомендуемый зазор должен быть не меньше 5 мм или не более 50 мм, как показано на рисунке В.10. Это распространяется на компоненты верхней и нижней стороны конвейера.



1 — стальной бункер, лоток; 2 — лента конвейера; 3 — резиновый скат; а) — направление движения ленты конвейера

Рисунок В.10 — Защитные меры между лентой транспортера и неподвижными компонентами

**Приложение С**  
**(справочное)**

## **Руководство по безопасной очистке заблокированной дробилки**

### **С.1 Общие требования**

Данное приложение предоставляет изготовителю и пользователю главные принципы для разработки процедуры безопасной очистки заблокированной дробилки. Рекомендуется, чтобы изготовители и пользователи разработали и применяли собственные процедуры, связанные с конкретной деятельностью, для очистки заблокированной дробилки. Эта процедура должна включать в себя оценку риска и должна быть рассмотрена с соответствующими местными официальными лицами, отвечающими за безопасность.

### **С.2 Термины и определения**

**С.2.1 заблокированная дробилка** (blocked crusher): Дробилка, которая не получает питания из-за завала или заклинивания.

**С.2.2 дробилка под завалом** (bridged crusher): Дробилка, которая не получает питания вследствие препятствий в загрузочном отверстии, из-за которых не поступает рабочий материал, или препятствий в разгрузочном устройстве, не дающих переработанному материалу покинуть дробилку.

**С.2.3 заклиненная дробилка** (stalled crusher): Дробилка, которая остановилась во время работы вследствие попадания в нее недробимого материала или других ситуаций связанных с заклиниванием дробилки во время работы.

### **С.3 Общие требования безопасности**

При работе дробилки персоналу необходимо одевать утвержденные средства индивидуальной защиты.

Не открывать дробилку во время работы или выключения питания.

Не работать около дробилки, если все источники энергии не были изолированы и отключены. Остерегаться зажатых камней или недробимого материала в заклиненной дробилке, так как они могут содержать существенную накопленную энергию.

Не использовать взрывчатые вещества для разблокировки дробилки.

Не находиться в камере дробления при очистке заблокированной дробилки. Внезапное высвобождение накопленной энергии может привести в движение дробилку, что может привести к травмам.

Не работать под дробилкой для целей разблокировки. Падение материала может привести к травмам.

При работе около заблокированной дробилки создается опасность защемления или падения камня.

При работе около заблокированной дробилки необходимо учитывать нахождение камней на верхнем подающем устройстве (питатель, конвейер, лотки и т.д.). Для предотвращения дополнительной опасности из-за падения камней очистку завала следует начинать с верхней части.

Не перезапускать дробилку, пока все защитные ограждения не будут установлены правильно.

### **С.4 Дробилка под завалом**

#### **С.4.1 Общие требования**

Основное внимание должно быть уделено предотвращению завала на дробилке. Конструкция загрузочной и разгрузочной системы и эксплуатационные процедуры должны сводить к минимуму возможность завала дробилки. Даже при соблюдении всех мер предосторожности остается вероятность возможного завала дробилки.

#### **С.4.2 Завал питателя**

##### **С.4.2.1 Первичное дробление (крупный размер загружаемого материала)**

Если завал обусловлен подачей негабаритного материала, рекомендуется использовать устройство внешнего дробления, например, гидравлический молот, для уменьшения размера крупногабаритного материала или плит, загружаемых в дробилку. Гидравлический молот должен быть использован с целью помощи в подаче материала в дробилку, если проблема связана с формой материала (например, удлиненный материал), а не с размером. Если проблема заключается в форме камня (например, круглый речной камень), который не позволяет дробилке развить тяговое усилие для захвата камней, некоторые заторы дробилки могут быть устранены путем открытия и очистки камеры дробления. Внутренние заторы может предупреждать шарнирная или передвижная пластина питателя. В некоторых случаях для удаления камня может быть использован кран. Для безопасного поднятия камня необходимо установка анкеров на негабаритный камень. Необходимо заблокировать камень, чтобы предотвратить неожиданное движение во время работ около него. Для предотвращения перегрузки необходимо соблюдать осторожность при определении размера анкеров. Нельзя пытаться оказывать дополнительное давление на материал, чтобы заставить его попасть в дробилку, особенно во время работы.

##### **С.4.2.2 Вторичное, третичное и последующее дробление (мелкий размер загружаемого материала)**

Рекомендуется источник завала локализовать и отчистить с использованием решеток, лопат или других устройств, предотвращая касание рукой и пальцами точек захвата. Ручная очистка возможна, если оценка риска показала что это безопасно. Нельзя пытаться оказывать дополнительное давление на материал, чтобы заставить его попасть в дробилку, особенно во время работы.

#### **С.4.3 Завал устройства разгрузки**

Следует снизить подачу переработанного материала на конвейер. Использование воды под высоким давлением или лопаты возможно, если оценка риска показала что это безопасно. Нельзя находиться под дробилкой, если существует опасность падения камней в связи с внутренним затором дробилки или подающего устройства. После очистки источника завала возможна очистка нижней части разгрузочного конвейера дробилки, если достаточно пускового момента и конвейер может быть запущен, не подвергая опасности персонал.

#### **С.5 Заклиненная дробилка**

Заклинивание дробилки распространяется больше на дробилки сжатия, чем на ударные дробилки. Высвобождение накопленной энергии должно проходить в управляемом режиме, чтобы предотвратить травмы. Предпочтительным методом очистки заклиненной дробилки является установка настроек дробилки таким образом, чтобы предмет(ы), вызвавший заклинивание мог пройти вниз. Меры безопасности должны быть приняты относительно следующих видов деятельности при техническом обслуживании и рисках перечисленных ниже.

Если дробильная установка не может быть настроена на очистку элемента(-ов), рекомендуется направить вращение маховика в обратном направлении. Для того, чтобы повернуть маховик в обратном направлении, можно использовать гидродъемник или лебедку с храповым механизмом. Эта операция может быть выполнена при наличии у дробилки реверсивного гидравлического привода.

Нельзя переключать выключатель плиты щековой дробилки для очистки при заклинивании. Это может поставить персонал в опасное положение в связи с быстрым высвобождением энергии.

Нельзя использовать газовую горелку для вырезания элемента(-ов), вызвавших заклинивание дробилки. Это может поставить персонал в опасное положение в связи с быстрым выделением освобожденной энергии.

## Библиография

- [1] ISO 3746 Acoustics — Determination of sound power levels of noise sources using sound pressure — Survey method using an enveloping measurement surface over a reflecting plane (Акустика. Определение уровня звуковой мощности источников шума по звуковому давлению. Контрольный метод с использованием огибающей поверхности измерения над плоскостью отражения)
- [2] ISO 7000 Graphical symbols for use on equipment — Index and synopsis (Графические символы, наносимые на оборудование. Регистрационные символы)
- [3] ISO 9614-1 Acoustics — Determination of sound power levels of noise sources using sound intensity — Part 1: Measurement at discrete points (Акустика. Определение уровней звуковой мощности источников шума по интенсивности звука. Часть 1. Измерение в дискретных точках)
- [4] ISO 10261 Earth-moving machinery — Production identification numbering system (Машины землеройные. Система нумерации для идентификации изделия)
- [5] ISO 13852:1996 Safety of machinery — Safety distances to prevent danger zones being reached by the upper limbs (Безопасность машин. Установление безопасных расстояний, препятствующих касанию руками опасных зон)
- [6] ISO 14121-1:2007 Safety of machinery — Risk assessment — Part 1: Principles (Безопасность машин. Оценка риска. Часть 1. Принципы)
- [7] ISO/TR 14121-2:2007 Safety of machinery — Risk assessment — Part 2: Practical guidance and examples of methods (Безопасность машин. Оценка риска. Часть 2. Практическое руководство и примеры методов)
- [8] EN 1009-1 Feeding, crushing, milling, sizing and sorting machines for mechanical processing of minerals and similar solid materials — Safety — Part 1: Common requirements for single machines and processing plants  
(Питатели, дробилки, измельчители, грохота для обработки полезных ископаемых и аналогичных твердых материалов. Безопасность. Часть 1. Общие требования для единичных машин и технологических установок)
- [9] EN 1009-3 Feeding, crushing, milling, sizing and sorting machines for mechanical processing of minerals and similar solid materials — Safety — Part 3: Crushing and milling machinery (Питатели, дробилки, измельчители, грохота для обработки полезных ископаемых и аналогичных твердых материалов. Безопасность. Часть 3. Дробилки и измельчители)



Сведения о соответствии межгосударственных  
стандартов ссылочным международным стандартам

Таблица ДА.1

| Обозначение и наименование<br>ссылочного международного<br>стандарта   | Степень<br>соответствия | Обозначение и наименование<br>соответствующего<br>межгосударственного стандарта  |
|--|-------------------------|--|
| ISO 2860 Машины землеройные. Минимальные размеры смотровых отверстий   | MOD                     | ГОСТ 27921–88 Машины землеройные. Минимальные размеры смотровых отверстий  |
| ISO 2867 Машины землеройные. Системы доступа   | —                       | *  |
| ISO 3457 Машины землеройные. Защитные устройства и ограждения. Определения и технические требования  | —                       | *  |
| ISO 3744 Акустика. Определение уровней звуковой мощности источников шума с использованием звукового давления. Технический метод в условиях свободного звукового поля над отражающей поверхностью | MOD                     | ГОСТ 31275–2002 Шум машин. Определение уровней звуковой мощности источников шума по звуковому давлению. Технический метод в существенно свободном звуковом поле над звукоотражающей плоскостью |
| ISO 3795 Транспорт дорожный, тракторы и машины для сельского и лесного хозяйства. Определение характеристик горения материалов обивки салона   | MOD                     | ГОСТ 25076–81 Материалы неметаллические для отделки интерьера автотранспортных средств. Метод определения огнеопасности  |
| ISO 4413 Приводы гидравлические. Общие правила, касающиеся гидравлических систем   | —                       | *  |
| ISO 4414 Пневматика. Общие правила и требования безопасности, касающиеся систем и их компонентов   | —                       | *  |
| ISO 6011 Машины землеройные. Визуальное отображение работы машины  | MOD                     | ГОСТ 28634–90 Машины землеройные. Приборы для эксплуатации   |
| ISO 6395 Акустика. Измерение внешнего шума землеройных машин. Динамические испытания   | MOD                     | ГОСТ 28975–9 Акустика. Измерение внешнего шума, излучаемого землеройными машинами. Испытания в динамическом режиме   |
| ISO 6405-1 Машины землеройные. Символы для органов управления и других индикаторов. Часть 1. Общие символы   | —                       | *  |
| ISO 6750 Машины землеройные. Руководство для оператора. Содержание и формат  | —                       | *  |
| ISO 9244 Машины землеройные. Знаки безопасности. Общие принципы  | —                       | *  |
| ISO 9247 Машины землеройные. Электриче-  | IDT                     | ГОСТ ISO 9247–2001 Машины землеройные.   |

Продолжение таблицы ДА.1

| Обозначение и наименование ссылочного международного стандарта  | Степень соответствия | Обозначение и наименование соответствующего межгосударственного стандарта   |
|---|----------------------|---|
| ские провода и кабели. Принципы идентификации и маркировки  |                      | Провода и кабели электрические. Принципы идентификации и маркировки   |
| ISO 9533 Машины землеройные. Передние и задние звуковые устройства тревожной сигнализации, установленные на машине. Метод звукового испытания     | MOD                  | ГОСТ 29292-92 Машины землеройные. Бортовые звуковые сигнализаторы переднего и заднего хода. Методы акустических испытаний                                   |
| ISO 10264 Машины землеройные. Пусковые системы со стопорным устройством   | —                    | *   |
| ISO 10265 Машины землеройные. Машины на гусеничном ходу. Эксплуатационные требования и методы испытаний тормозных систем                          | —                    | *   |
| ISO 10533 Машины землеройные. Опорные устройства для подъемных рычагов  | —                    | *   |
| ISO 10968 Машины землеройные. Органы управления, используемые оператором  | —                    | *   |
| ISO 12100-1:2003  | IDT                  | ГОСТ ISO/TO 12100-1 –2001 Безопасность оборудования. Основные понятия, общие принципы конструирования. Часть 1. Основные термины, методика                  |
| ISO 12100-2:2003 Безопасность машин. Основные понятия, общие принципы расчета. Часть 1. Основная терминология, методология                        | IDT                  | ГОСТ ISO/TO 12100-2–2002 Безопасность оборудования. Основные понятия, общие принципы конструирования. Часть 2. Технические правила и технические требования |
| ISO 12508 Машины землеройные. Рабочее место оператора и зоны технического обслуживания. Сглаживание кромок конструкции                            | IDT                  | ГОСТ ISO 12508–2000 Машины землеройные. Рабочее место оператора и зоны обслуживания. Притупленность кромок  |
| ISO 13333 Машины землеройные. Устройства опоры для кузова самосвала и кабины водителя в наклонном положении                                       | —                    | *   |
| ISO 13766 Машины землеройные. Электромагнитная совместимость  | —                    | *   |
| ISO 13850 Безопасность машин. Аварийный останов. Принципы проектирования  | —                    | *   |
| ISO 14120 Безопасность машин. Защитные ограждения. Общие требования к проектированию и конструированию стационарных и съемных защитных ограждений | —                    | *   |
| ISO 14122-3 Безопасность машин. Постоянные средства доступа к машинам. Часть 3. Трапы, приставные лестницы и перила                               | —                    | *   |

Окончание таблицы ДА.1

| Обозначение и наименование ссылочного международного стандарта  | Степень соответствия | Обозначение и наименование соответствующего межгосударственного стандарта                                   |
|---|----------------------|---|
| ISO 15817:2005 Машины землеройные. Требования безопасности к дистанционному управлению  | —                    | *   |
| ISO 15818 Землеройные машины. Точки крепления подъема и привязывания. Требования к рабочим характеристикам  | —                    | *   |
| ISO 15998 Землеройные машины. Системы управления с использованием электронных компонентов. Критерии эффективности и испытания на функциональную безопасность  | —                    | *   |
| ISO 21507 Машины землеройные. Требования к рабочим характеристикам неметаллических топливных баков  | —                    | *   |
| ISO 21873-1:2008 Машины и оборудование строительные. Передвижные дробилки. Часть 1. Терминология и технические условия поставки   | —                    | *   |
| IEC 60204-1 Электрооборудование промышленных машин. Часть 1. Общие требования   | IDT                  | ГОСТ МЭК 60204-1—2002 Безопасность машин. Электрооборудование машин и механизмов. Часть 1. Общие требования |
| IEC 60529 Степени защиты, обеспечиваемые корпусами (Код IP)   | IDT                  | ГОСТ 14254—96 Степени защиты, обеспечиваемые оболочками (Код IP)  |
| <p>* Соответствующий межгосударственный стандарт отсутствует. До его утверждения рекомендуется использовать перевод на русский язык данного международного стандарта. Перевод данного международного стандарта находится в Федеральном информационном фонде технических регламентов и стандартов.</p> <p>Примечание — В настоящей таблице использовано следующее условное обозначения степени соответствия стандартов:</p> <ul style="list-style-type: none"> <li>- IDT — идентичные стандарты;</li> <li>- MOD — модифицированные стандарты.</li> </ul> |                      |   |

УДК 621.869.4-788:629.614.006.354

МКС 91.220

IDT

Ключевые слова: безопасность, строительные машины и оборудование, передвижные дробилки, питатель, дробильное устройство, органы управления, существенные опасности

---

Подписано в печать 02.10.2014. Формат 60x84¼.  
Усл. печ. л. 4,19. Тираж 35 экз. Зак. 4106

Подготовлено на основе электронной версии, предоставленной разработчиком стандарта

---

ФГУП «СТАНДАРТИНФОРМ»,  
123995 Москва, Гранатный пер., 4.  
[www.gostinfo.ru](http://www.gostinfo.ru) [info@gostinfo.ru](mailto:info@gostinfo.ru)

**Поправка к ГОСТ ISO 21873-2—2013 Машины и оборудование строительные. Передвижные дробилки. Часть 2. Требования безопасности**

| В каком месте                     | Напечатано | Должно быть |    |                                     |
|-----------------------------------|------------|-------------|----|-------------------------------------|
| Предисловие. Таблица согласования | —          | Казахстан   | KZ | Госстандарт<br>Республики Казахстан |

(ИУС № 7 2019 г.)