

---

МЕЖГОСУДАРСТВЕННЫЙ СОВЕТ ПО СТАНДАРТИЗАЦИИ, МЕТРОЛОГИИ И СЕРТИФИКАЦИИ  
(МГС)  
INTERSTATE COUNCIL FOR STANDARDIZATION, METROLOGY AND CERTIFICATION  
(ISC)

---

МЕЖГОСУДАРСТВЕННЫЙ  
СТАНДАРТ

ГОСТ  
IEC 60335-2-81—  
2013

---

Бытовые и аналогичные электрические приборы  
Безопасность

Часть 2-81

ДОПОЛНИТЕЛЬНЫЕ ТРЕБОВАНИЯ К ГРЕЛКАМ ДЛЯ НОГ И  
КОВРИКАМ С ПОДОГРЕВОМ

(IEC 60335-2-81:2012, IDT)

Издание официальное



Москва  
Стандартинформ  
2014

## Предисловие

Цели, основные принципы и порядок проведения работ по межгосударственной стандартизации установлены ГОСТ 1.0–92 «Межгосударственная система стандартизации. Основные положения» и ГОСТ 1.2–2009 «Межгосударственная система стандартизации. Стандарты межгосударственные, правила и рекомендации по межгосударственной стандартизации. Правила разработки, принятия, применения, обновления и отмены»

### Сведения о стандарте

1 ПОДГОТОВЛЕН Научно-производственным республиканским унитарным предприятием «Белорусский государственный институт стандартизации и сертификации» (БелГИСС)

2 ВНЕСЕН Федеральным агентством по техническому регулированию и метрологии (Росстандарт)

3 ПРИНЯТ Межгосударственным советом по стандартизации, метрологии и сертификации (протокол от 14 ноября 2013 г. № 44-2013, приложение № 24)

За принятие проголосовали:

Краткое наименование страны по МК (ИСО 3166) 004–97	Код страны по МК (ИСО 3166) 004–97	Сокращенное наименование национального органа по стандартизации
Армения	AM	Минэкономики Республики Армения
Киргизия	KG	Кыргызстандарт
Россия	RU	Росстандарт
Таджикистан	TJ	Таджикстандарт
Узбекистан	UZ	Узстандарт

4 Приказом Федерального агентства по техническому регулированию и метрологии от 11 марта 2014 г. № 119-ст межгосударственный стандарт ГОСТ IEC 60335-2-81–2013 введен в действие в качестве национального стандарта Российской Федерации с 01 января 2015 г.

5 Настоящий стандарт идентичен международному стандарту IEC 60335-2-81:2012 Household and similar electrical appliances — Safety — Part 2-81: Particular requirements for foot warmers and heating mats (Бытовые и аналогичные электрические приборы. Безопасность. Часть 2-81. Дополнительные требования к грелкам для ног и коврикам с подогревом).

Международный стандарт разработан Техническим комитетом по стандартизации IEC/TC 61 «Безопасность бытовых и аналогичных электрических приборов» Международной электротехнической комиссии (IEC).

Перевод с английского языка (en).

Степень соответствия — идентичная (IDT)

6 ВВЕДЕН ВПЕРВЫЕ

*Информация о введении в действие (прекращении действия) настоящего стандарта публикуется в ежемесячно издаваемом указателе «Национальные стандарты»*

*Информация об изменениях к настоящему стандарту публикуется в ежегодно издаваемом информационном указателе «Национальные стандарты», а текст изменений и поправок — в ежемесячно издаваемых информационных указателях «Национальные стандарты». В случае пересмотра или отмены настоящего стандарта соответствующая информация будет опубликована в ежемесячно издаваемом информационном указателе «Национальные стандарты»*

## Содержание

1 Область применения .....	1
2 Нормативные ссылки .....	1
3 Термины и определения .....	2
4 Общие требования .....	2
5 Общие условия проведения испытаний .....	2
6 Классификация .....	2
7 Маркировка и инструкции .....	2
8 Защита от контакта с частями, находящимися под напряжением .....	3
9 Пуск электромеханических приборов .....	3
10 Потребляемая мощность и ток .....	3
11 Нагрев .....	3
12 Пробел .....	3
13 Ток утечки и электрическая прочность при рабочей температуре .....	3
14 Перенапряжения переходного процесса .....	4
15 Влагостойкость .....	4
16 Ток утечки и электрическая прочность .....	4
17 Защита от перегрузки трансформаторов и соединенных с ними цепей .....	4
18 Износостойкость .....	4
19 Ненормальный режим работы .....	4
20 Устойчивость и механические опасности .....	5
21 Механическая прочность .....	5
22 Конструкция .....	7
23 Внутренняя проводка .....	7
24 Компоненты .....	7
25 Присоединение к источнику питания и внешние гибкие шнуры .....	8
26 Зажимы для внешних проводов .....	8
27 Средства для заземления .....	8
28 Винты и соединения .....	8
29 Зазоры, пути утечки и сплошная изоляция .....	8
30 Теплостойкость и огнестойкость .....	8
31 Стойкость к коррозии .....	10
32 Радиация, токсичность и подобные опасности .....	10
Приложения .....	2
Библиография .....	2

## Введение

Настоящий стандарт идентичен международному стандарту IEC 60335-2-81:2012 «Бытовые и аналогичные электрические приборы. Безопасность. Часть 2-81. Дополнительные требования к грелкам для ног и коврикам с подогревом».

Настоящий стандарт применяют совместно с ГОСТ IEC 60335-1-2008. Если в тексте настоящего стандарта встречается ссылка на часть 1, то это соответствует ГОСТ IEC 60335-1-2008.

Настоящий стандарт дополняет или изменяет соответствующие разделы и (или) пункты ГОСТ IEC 60335-1-2008 с учетом его назначения и области распространения к грелкам для ног и коврикам с подогревом.

В случае, если какой-либо пункт стандарта части 1 отсутствует в настоящем стандарте, требования этого пункта распространяются на настоящий стандарт там, где это применимо. Наличие в тексте настоящего стандарта слов-указателей «дополнение», «изменение» или «замена» указывает на необходимость соответствующего изменения текста ГОСТ IEC 60335-1-2008.

В тексте настоящего стандарта принята следующая система нумерации:

- пункты, номера которых начинаются со 101, являются дополнительными по отношению к пунктам стандарта части 1;

- номера примечаний начинаются со 101 (включая примечания в заменяемых разделах или пунктах), за исключением примечаний в новых пунктах и при отсутствии примечаний в части 1;

- дополнительные приложения обозначаются АА, ВВ и т. д.

В настоящем стандарте применены следующие шрифтовые выделения:

- требования — светлый;

- термины — полужирный;

- методы испытаний — курсив;

- примечания — петит.

## Бытовые и аналогичные электрические приборы. Безопасность

## Часть 2-81

## ДОПОЛНИТЕЛЬНЫЕ ТРЕБОВАНИЯ К ГРЕЛКАМ ДЛЯ НОГ И КОВРИКАМ С ПОДОГРЕВОМ

Household and similar electrical appliances. Safety  
Part 2-81  
Particular requirements for foot warmers and heating mats

Дата введения — 2015—01—01

## 1 Область применения

Соответствующий раздел части 1 заменяют следующим.

Настоящий стандарт устанавливает требования безопасности к электрическим **грелкам для ног и коврикам с подогревом** для бытового и аналогичного применения, **номинальное напряжение** питания которых не превышает 250 В.

Настоящий стандарт распространяется также на приборы, не предназначенные для применения в быту, но которые могут быть источником опасности для людей, не являющихся специалистами, но пользующихся приборами в магазинах, в легкой промышленности и на фермах.

Насколько это возможно, в стандарте учтены общие виды опасностей, возникающие при эксплуатации приборов внутри и вне помещений. Однако во внимание не принимаются случаи:

- эксплуатации приборов лицами (включая детей), которым физические, чувственные или умственные способности или отсутствие жизненного опыта или знаний мешают безопасному использованию приборов без контроля над ними или без наставления;
- использования приборов детьми для игр.

### Примечания

101 Необходимо обратить внимание на следующее:

- для приборов, предназначенных для использования в транспортных средствах или на борту кораблей или самолетов, могут быть необходимы дополнительные требования;
- во многих странах к приборам применяются дополнительные требования, установленные национальными органами здравоохранения, охраны труда, водоснабжения и т. п. этих стран.

102 Настоящий стандарт не распространяется на:

- приборы для медицинских целей;
- электрические одеяла и подушки (IEC 60335-2-17);
- электрические нагревательные приборы для выращивания и разведения животных (IEC 60335-2-71).

## 2 Нормативные ссылки

Применяют соответствующий раздел части 1 со следующим дополнением.

### Дополнение:

IEC 60320-1:2001 Соединители электроприборов бытового и аналогичного общего назначения. Часть 1. Общие требования.

Изменение 1 (2007)<sup>1</sup>

ISO 2439 Материалы полимерные ячеистые эластичные. Определение твердости (метод вдавливания)

### 3 Термины и определения

Применяют соответствующий раздел части 1 со следующими изменениями.

3.1.9 *Замена:*

**нормальный режим работы** (normal operation): Нормальная эксплуатация прибора при следующих условиях.

**Грелки для ног** устанавливают на горизонтальной поверхности без помещения в них ног.

**Коврики с подогревом** размещают на горизонтальной поверхности и накрывают листом полистирола с размерами 300 мм × 150 мм × 50 мм.

*Примечание 101* — Плотность полистирола (20 ± 5) кг/м<sup>3</sup>.

3.101 **грелка для ног** (foot warmer): Прибор, в который пользователь помещает ноги для согревания.

3.102 **коврик с подогревом** (heating mat): Прибор площадью не более 0,5 м<sup>2</sup>, на который пользователь помещает ноги для согревания.

3.103 **нагревательный элемент PTC** (heating element with PTC characteristics): **Нагревательный элемент**, состоящий из двух проводников, разделенных проводящим материалом, характеризующимся быстрым нелинейным увеличением сопротивления при повышении температуры.

### 4 Общие требования

Применяют соответствующий раздел части 1.

### 5 Общие условия проведения испытаний

Применяют соответствующий раздел части 1 со следующими дополнениями.

5.2 *Дополнение*

*Для испытания по 21.102 требуется 15 м нагревательного элемента или внутренней проводки.*

*Для испытания по 30.101 требуется 12 образцов материала корпуса грелки для ног размером 200 мм × 100 мм каждый.*

5.3 *Дополнение:*

*До начала испытаний прибор дважды подвергают стирке или чистят в соответствии с инструкцией по эксплуатации.*

5.5 *Дополнение:*

*Если прибор имеет съемный корпус, то испытания проводят без корпуса или с ним в зависимости от того, что более неблагоприятно.*

### 6 Классификация

Применяют соответствующий раздел части 1 со следующим дополнением.

6.1 *Замена*

Приборы должны быть класса II или III.

6.2 *Дополнение*

Приборы должны иметь степень защиты оболочкой не ниже IPX1. Однако выключатели в шнуре питания могут иметь степень защиты IPX0.

### 7 Маркировка и инструкции

Применяют соответствующий раздел части 1 со следующими дополнениями.

<sup>1</sup> Действует также объединенная редакция 2.1, включающая редакцию 2 и изменение 1.

#### 7.12 Дополнение

Инструкция по эксплуатации должна содержать следующую информацию:

- не использовать прибор, если есть повреждения;
- не использовать прибор для обогрева животных;
- подробную информацию о стирке или чистке прибора.

В инструкции по эксплуатации **грелок для ног** должно быть указано, что перед применением прибора необходимо снять обувь.

В инструкции по эксплуатации **ковриков с подогревом** должно быть указано, что прибор должен быть отремонтирован или заменен, если поврежден корпус, а также должна быть приведена информация о причинах повреждения.

В инструкции по эксплуатации **грелок для ног** должно быть указано, что вилку шнура питания следует извлекать из источника питания и прибора, если произошел предварительный перегрев.

### 8 Защита от контакта с частями, находящимися под напряжением

Применяют соответствующий раздел части 1.

### 9 Пуск электромеханических приборов

Применяют соответствующий раздел части 1.

### 10 Потребляемая мощность и ток

Применяют соответствующий раздел части 1 со следующими дополнениями.

10.101 Потребляемая мощность приборов, содержащих **нагревательные элементы с РТС характеристиками**, должна значительно уменьшаться с увеличением температуры.

*Соответствие требованию проверяют следующим испытанием.*

*Прибор работает при **номинальном напряжении в нормальном режиме работы**. Потребляемая мощность должна уменьшиться не менее чем на 50 % по сравнению с первоначальным значением (при достижении установившегося состояния), при этом любое управляющее устройство, работающее в течение этого периода, замыкают накоротко.*

### 11 Нагрев

Применяют соответствующий раздел части 1 со следующими изменениями.

#### 11.2 Замена:

*Приборы размещают как можно ближе к одной из стенок испытательного угла и как можно дальше от другой стенки.*

#### 11.3 Дополнение:

*Термопару, используемую для определения температуры поверхности прибора, прикрепляют к небольшому зачерненному диску.*

#### 11.7 Замена:

*Приборы работают до достижения установившегося состояния.*

#### 11.8 Замена:

*При использовании нагревательных элементов из поливинилхлорида превышение температуры изоляции должно быть не более 80 °С.*

#### Дополнение:

*Превышение температуры поверхности, с которой будут контактировать ноги пользователя, должно быть не более 40 °С.*

### 12 Пробел

### 13 Ток утечки и электрическая прочность при рабочей температуре

Применяют соответствующий раздел части 1 со следующими дополнениями.

#### 13.2 Замена:



Для испытания верхней поверхности **ковриков с подогревом** применяют металлическую фольгу размером 300 мм × 150 мм.

Примечание 101 — Если коврик с подогревом двухсторонний, то необходимо поочередно испытывать каждую его сторону.

*Дополнение:*

*Грелки для ног дополнительно испытывают с внутренней поверхности, которую полностью покрывают металлической фольгой.*

#### 14 Перенапряжения переходного процесса

Применяют соответствующий раздел части 1.

#### 15 Влагостойкость

Применяют соответствующий раздел части 1.

#### 16 Ток утечки и электрическая прочность

Применяют соответствующий раздел части 1 со следующим дополнением.

16.2 Замена:

Для испытания верхней поверхности **ковриков с подогревом** применяют металлическую фольгу размером 300 мм × 150 мм.

Примечание 101 — Если коврик с подогревом двухсторонний, то необходимо поочередно испытывать каждую его сторону.

*Дополнение:*

*Грелки для ног дополнительно испытывают с внутренней поверхности, которую полностью покрывают металлической фольгой.*

#### 17 Защита от перегрузки трансформаторов и соединенных с ними цепей

Применяют соответствующий раздел части 1.

#### 18 Износостойкость

Применяют соответствующий раздел части 1.

#### 19 Ненормальный режим работы

Применяют соответствующий раздел части 1 со следующими изменениями.

19.2 Дополнение:

Прибор полностью или частично (в зависимости от того, что является неблагоприятным), накрывают листом толщиной 36 мм, скрученным из волокон полиэфира со следующими характеристиками:

- количество ячеек  $18_n^{-2}$  на каждый сантиметр;
- удельный вес  $30 \text{ кг/м}^3 + {}_0^{+10} \%$ ;
- твердость (120 — 170) Н при 40 % вдавливания по ISO 2439.

Если грелка для ног имеет гибкую часть, покрывающую ногу, то эту часть сгибают прямо на стуле, перед тем как накрыть ее листом из полиэфира.

Сверху на лист из полиэфира, накрывающий грелку для ног, помещают фанерную плиту размером 500 мм × 500 мм × 20 мм.

19.4 Замена:

**Коврики с подогревом** испытывают без листа полистирола.

19.13 Дополнение:

Повышение температуры изоляции нагревательных элементов должно быть не более 145 °С.

## 20 Устойчивость и механические опасности

Применяют соответствующий раздел части 1.

## 21 Механическая прочность

Применяют соответствующий раздел части 1 со следующими дополнениями.

### 21.1 Дополнение:

**Грелки для ног** также подвергаются испытанию по 21.101.

### 21.2 Дополнение:

Требование не применяют к текстильным и аналогичным материалам, являющимся корпусом прибора.

21.101 Фанерную доску размером 300 мм × 150 мм × 20 мм с закругленными краями помещают в отделение для ног **грелки для ног** в соответствии с рисунком 101. Груз массой 30 кг устанавливают на доску таким образом, чтобы доска могла свободно упасть с высоты 200 мм над основанием, так чтобы отделение для ног согнулось, а грелка для ног была зажата между доской и основанием. Общая масса доски, подвижной опоры и нагрузки должна составлять 30 кг. Если **грелка для ног** не имеет отделения для ног, то доска свободно падает на верхнюю поверхность грелки для ног.

Испытание проводят 1000 раз с частотой 6 раз в минуту.

После испытания не должно быть:

- повреждений корпуса или смещений нагревательного элемента до такой степени, что соответствие стандарту будет нарушено;
- размыкания в цепях нагревательных элементов или управляющих устройств;
- поломки более чем 10 % жил внутренней проводки;
- повреждения конструкционных швов или клеевых либо сварных швов до такой степени, что будет нарушено соответствие требованиям настоящего стандарта;

**Примечание** — Примером повреждения корпуса грелки для ног, которое может нарушить соответствие требованиям настоящего стандарта, является разрыв корпуса грелки для ног. При этом не учитывают отверстия в текстильном материале, предназначенном для изоляции или защиты от влаги.

21.102 Изоляция нагревательных элементов и внутренней проводки должна сохранять достаточную гибкость и изоляционные характеристики в течение всего срока службы изделия.

Соответствие требованию проверяют испытанием по 21.102.1 и испытаниями по 21.102.2 и 21.102.3, если:

- повышение температуры изоляции во время испытания в соответствии с разделом 11 составляет 50 °С;

или

- повышение температуры изоляции во время испытания в соответствии с разделом 19 составляет 110 °С.

Испытания проводят на отдельных образцах нагревательного элемента или внутренней проводки.

Для испытания согласно 21.102.1 берут один образец длиной 4 м. Для испытания согласно 21.102.2 берут не менее 12 образцов, каждый длиной не менее 300 мм. Для испытания согласно 21.102.3 берут 12 образцов, каждый длиной 300 мм.

21.102.1 Образец нагревательного элемента или внутренней проводки прикрепляют к устройству, как показано на рисунке 102. Это устройство имеет салазки с двумя шкивами, каждый из которых имеет желоб радиусом 4 мм с внутренним диаметром желоба 25 мм. Шкивы устроены так, чтобы образец при прохождении между ними располагался горизонтально.

**Примечание** — Для образцов, поперечное сечение которых отличается от круглого, форму желоба шкива соответственно меняют.

Образец растягивают на шкивах, при этом каждый конец нагружают грузом массой 0,25 кг. Если необходимо, массу грузов на каждом конце увеличивают постепенно на 0,1 кг, с тем чтобы обеспечить параллельность отрезков образца, выходящих из шкивов, относительно друг друга. Сдерживающие зажимы располагают так, чтобы натяжение всегда обеспечивалось массой в направлении, противоположном тому, в котором движутся салазки.

Салазки подвергают 25000 циклам перемещения на расстоянии 1 м с постоянной скоростью 0,33 м/с.

**Примечание** — Цикл состоит из двух перемещений, по одному в каждом направлении.

При испытании образец не должен разрушаться.

**Примечание** — Разрешается при испытании к образцу подключать ток величиной не более 50 мА.

Для **нагревательных элементов с РТС характеристиками** мощность измеряют до и после испытания. Измерение осуществляют с помощью подвешенного вертикально в воздухе, **нагревательного элемента**, к которому подведено номинальное напряжение прибора. Оба измерения проводят при температуре окружающей среды и входной мощности. Входная мощность не должна увеличиваться во время испытаний.

Затем образец погружают в водный раствор, содержащий примерно 1 % NaCl. Между проводником и соляным раствором прикладывают постоянное напряжение приблизительно 500 В.

Сопротивление изоляции, измеренное через 1 мин после погружения, должно быть не менее 1 МОм.

21.102.2 Из 12 образцов нагревательного элемента или внутренней проводки удаляют проводники, вытягивая их или, если это невозможно, осторожно разрезая изоляцию вдоль, вынимая проводник и позволяя изоляции естественно сомкнуться.

Шесть образцов размещают свободно подвешенными в нагревательной шкафу при температуре  $(125 \pm 2) ^\circ\text{C}$  в течение 336 ч, после чего образцы вынимают из шкафа и дают им охладиться до комнатной температуры. Когда материал достигает стабильного состояния, измеряют длину образцов, она должна быть не меньше 90 % от исходной длины.

**Примечание 1** — Материалы из ПВХ считают стабилизировавшимися спустя 16 ч после того, как их вынули из шкафа.

**Примечание 2** — В нагревательном шкафу должна быть установлена принудительная циркуляция воздуха, чтобы не допустить перепадов температуры по длине образца.

Затем 50 мм длины каждого из 12 образцов помещают в машину для испытания на разрыв. Машина работает с равномерной скоростью  $(500 \pm 50)$  мм/мин.

В момент разрыва фиксируют усилие, вызвавшее разрушение образца и рассчитывают прочность образцов.

Данные, полученные от любого образца, поврежденные при усилии, отличающемся от среднего значения более чем на 10 %, и от образцов, поврежденных в пределах расстояния 15 мм от зажима, не учитывают.

Удлинение каждого из неподготовленных образцов должно быть не менее 100 %, а прочность на разрыв должна быть не менее  $8,75 \text{ Н/мм}^2$ .

Средняя величина удлинения и прочности на разрыв подготовленных образцов должна быть не менее 75 % средней величины, определенной для неподготовленных образцов.

21.102.3 Изоляцию снимают на длине 10 мм на каждом конце 12 образцов нагревательного элемента или провода внутреннего соединения.

Шесть образцов наматывают в виде замкнутой спирали из 6 витков на металлический шпindel диаметром, приблизительно равным внешнему диаметру образцов. Затем 6 образцов на шпинделе помещают в нагревательный шкаф вместе с остальными образцами и выдерживают при температуре  $(125 \pm 2) ^\circ\text{C}$  в течение 336 ч.

Образцы вынимают из шкафа и дают им охладиться до комнатной температуры. Когда материал достигает установившегося состояния, 6 других образцов таким же образом наматывают на шпindel.

**Примечание 1** — Материалы из ПВХ считают стабилизировавшимися спустя 16 ч после того как их вынули из шкафа.

**Примечание 2** — В нагревательном шкафу должна быть установлена принудительная циркуляция воздуха, чтобы не допустить перепадов температуры по длине образца.

Затем 12 образцов на шпинделе погружают на 1 ч в соляной раствор 1 % NaCl. После этого образцы должны выдерживать испытание напряжением 1000 В для **приборов класса II** или 500 В для **приборов класса III**. Напряжение прикладывают в течение 1 мин между проводниками и раствором, и в результате не должен возникнуть пробой.

Затем образцы снимают со шпинделя и осмотром проверяют отсутствие трещин, видимых невооруженным глазом.

21.103 Нагревательные элементы РТС должны быть стойкими к излому.

Соответствие требованию проверяют следующим испытанием.

**Гибкую часть** полностью опирают на фанерную доску толщиной 20 мм и подводят к ней питание согласно 11.4. Температуру **нагревательного элемента** измеряют по достижении установившегося состояния. Блок размерами 100 мм × 300 мм и массой 80 кг укладывают на 5 мин на поверхность в наиболее неблагоприятном месте. После снятия блока прибор снова работает до установившегося состояния, и затем измеряют температуру **нагревательного элемента**. Температура **нагревательного элемента** в месте, где был приложен блок, не должна увеличиться более чем на 10 °С.

**Примечание 1** — Края блока, примыкающие к гибкой части, следует закруглить.

**Примечание 2** — Наиболее неблагоприятное место установки блока — место, где элемент делает петлю.

## 22 Конструкция

Применяют соответствующий раздел части 1 со следующими дополнениями.

22.101 Приборы должны быть сконструированы так, чтобы нагревательные элементы и внутренняя проводка удерживались на своих местах. Ни одна из частей нагревательного элемента не должна пересекать другую часть нагревательного элемента.

Насколько это возможно, следует избегать пересечения внутренней проводки. Если это неизбежно, то провода должны быть закреплены так, чтобы исключить всякое перемещение одного из них по отношению к другим.

Соответствие требованию проверяют осмотром.

22.102 Разрыв шва не должен приводить к значительному изменению положения нагревательного элемента.

Соответствие требованию проверяют осмотром после разрыва шва в наиболее неблагоприятном месте.

22.103 Изоляция нагревательных элементов и внутренней проводки должна быть единым целым с проводниками, за исключением **приборов класса III**.

Соответствие проверяют осмотром.

22.104 **Коврики с подогревом** должны быть сконструированы так, что воздействие на изоляцию нагревательного элемента и внутренней проводки можно было легко наблюдать.

Соответствие проверяют осмотром после удаления других материалов, таких как ворсочный ковер. Цвет изоляции должен отличаться от цвета других материалов.

## 23 Внутренняя проводка

Применяют соответствующий раздел части 1.

## 24 Компоненты

Применяют соответствующий раздел части 1 со следующими дополнениями.

24.1.3 Замена:

Выключатели испытывают в течение 6000 циклов работы.

24.1.4 Замена:

Число рабочих циклов должно составлять не менее: для **терморегуляторов** — 100000, для **термовыключателя с самовозвратом** — 10000.

24.2 Замена:

*Приборы могут иметь выключатели в гибких шнурах.*

## 25 Присоединение к источнику питания и внешние гибкие шнуры

Применяют соответствующий раздел части 1 со следующими изменениями.

25.1 Замена:

**Грелки для ног** не должны быть оснащены приборным вводом, за исключением случая, когда они предназначены для присоединения к источнику питания только во время предварительного нагрева.

25.5 Дополнение:

**Крепление типа Z** разрешается.

25.15 Замена:

Тяговое усилие увеличивается до 60 Н.

## 26 Зажимы для внешних проводов

Применяют соответствующий раздел части 1.

## 27 Средства для заземления

Применяют соответствующий раздел части 1.

## 28 Винты и соединения

Применяют соответствующий раздел части 1.

## 29 Зазоры, пути утечки и сплошная изоляция

Применяют соответствующий раздел части 1 со следующим дополнением.

29.2 Дополнение:

Микросреда имеет степень загрязнения 3, если изоляция защищена или расположена так, что воздействие на нее загрязнения при нормальной эксплуатации прибора маловероятно.

29.3 Дополнение:

Требование не распространяется на части, содержащие нагревательные элементы.

## 30 Теплостойкость и огнестойкость

Применяют соответствующий раздел части 1 со следующими изменениями.

30.1 Дополнение:

Испытанию не подвергают корпуса, которые могут быть согнуты при нормальных условиях эксплуатации.

Замена:

Части упругой пластмассы подвергают давлению по IEC 60320-1, 24.1.3 вместо испытания на вдавливания шарика по IEC 60695-10-2.

**Примечание 101** — Пример части упругого пластикового материала представляет собой соединение блока.

30.2 Замена:

*Испытание не проводят на текстильных и аналогичных материалах, являющихся корпусом грелок для ног.*

30.2.2 Не применяют.

30.2.3.2 Дополнение:

30.101 Текстильные и аналогичные материалы, образующие корпус **грелки для ног**, должны быть устойчивы к возгоранию.

Соответствие требованию проверяют испытанием с искровым зажиганием, которое проводят на 6 образцах материала. Размеры каждого образца должны быть размером 200 мм × 100 мм. Из образцов удаляют все остатки нагревательных элементов и обрезки.

Прибор для испытаний, как показано на рисунке 103, содержит два латунных электрода диаметром 3 мм, поддерживаемых латунными столбиками, укрепленными на плоском основании из изоляционного материала так, чтобы оси электродов были расположены на одной линии. Основание удерживает также платформу из изоляционного материала, размерами 100 × 100 мм, закрепленную в центре между латунными столбиками. Необходимо предусмотреть возможность регулирования высоты платформы.

Один из электродов закреплён, а другой подвижен, что позволяет разместить образец. Край закреплённого электрода срезан под углом 45°. Электрод устанавливают так, чтобы точка, наиболее удалённая от латунного столбика, находилась наверху, на расстоянии около 3 мм от центра платформы. Подвижный электрод имеет плоский конец.

Нижнюю часть составленной из двух частей деревянной маски, как показано на рисунке 103 (деталь А), помещают на регулируемую платформу в указанном положении.

Испытательный прибор вместе с верхней частью маски детали В, как показано на рисунке 103, помещают в нагревательную камеру с дверцей и смотровым окном, имеющую естественную воздушную конвекцию. Электроды соединены последовательно с безиндуктивным регулируемым резистором на 10 кВ, характеристика которого обеспечивает падение выходного напряжения не более 100 В при прохождении тока 1 мА.

Температуру в нагревательной камере увеличивают до  $(65 \pm 2)$  °С. Затем электроды закорачивают и резистор настраивают так, чтобы ток составлял 1 мА. После этого отключают питание и образец помещают на 3 ч в камеру с заданной температурой.

Не вынимая прибора из нагревательной камеры, вытягивают подвижный электрод и конец одного образца так, чтобы этот электрод располагался по центру участка, обычно занимаемого нагревательным элементом. Образец установлен так, чтобы его конец был примерно на одном уровне с краем регулируемой платформы. Далее подвижный электрод вставляют в другой конец участка, обычно занимаемого нагревательным элементом, и фиксируют так, чтобы расстояние между электродами составляло  $(6,0 \pm 0,1)$  мм. Затем образец вытягивают, стараясь, чтобы верхняя часть маски стала на место. Затем закрывают дверцу нагревательной камеры на дополнительный период 5 мин для стабилизации температуры.

Далее включают питание и между электродами пропускают искру в течение 2 мин. Если образец воспламеняется, время от момента включения питания до момента, когда пламя достигнет внутреннего края маски, записывают, при этом не обращают внимания на возгорание любых поверхностных волокон, которое длится не более 3 с. Если образец не воспламеняется, то записывают время 120 с.

Затем образец вынимают и вновь помещают между электродами другой поверхностью сверху так, чтобы испытать противоположный конец.

После этого испытание повторяют на остальных пяти образцах.

Если регистрируется время менее 30 с, то испытания повторяют в полном объёме со вторым комплектом из 6 образцов. В этом случае ни один образец не должен показать результат менее 30 с.

Среднеарифметическое значение 12 зарегистрированных результатов должно быть не менее 80 с. Все значения, отличающиеся более чем на 30 с от среднего значения, не учитывают, и при необходимости среднеарифметическое значение оставшихся результатов подсчитывают заново.

30.102 Изоляция **нагревательных элементов** и внутренней проводки должны быть достаточно устойчивы к чрезмерному повышению температуры и возгоранию.

Соответствие требованию проводят следующим испытанием.

Образец **нагревательного элемента** или внутренней проводки длиной не менее 150 мм размещают на решетке, наклоненной на 45°. Решетка сформирована из параллельных проводов диаметром 0,6 мм, расположенных на расстоянии 20 мм друг от друга. Образец располагают перпендикулярно к горизонтальным проводам и по центру между остальными. Вторую решетку такого же размера располагают поверх образца так, что ее горизонтальные провода смещены на 10 мм от горизонтальных проводов первой решетки. Провода обеих решеток параллельны образцу и друг другу.

Решетку устанавливают в центре трехстороннего металлического экрана в месте, где отсутствуют сквозняки. Экран представляет собой прямоугольную форму с открытой передней и закрытой верхней частями и с высотой 900 мм, шириной 450 мм и глубиной 300 мм.

На образец воздействуют игольчатым пламенем, как указано в IEC 60695-11-5, до тех пор, пока изоляция не перестанет гореть.

Длина образца, поврежденного пламенем, должна быть не более 65 мм и длина измеряется от точки воздействия пламени.

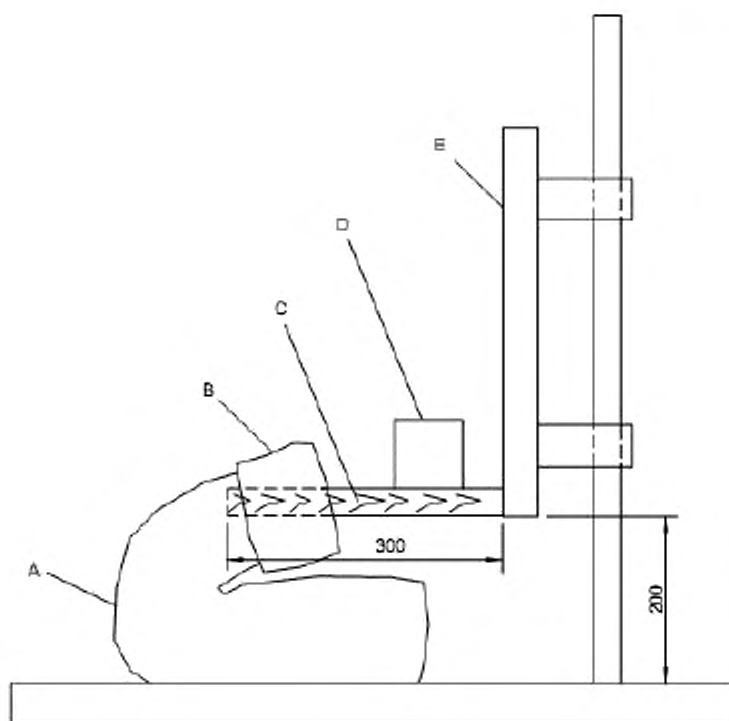
### 31 Стойкость к коррозии

Применяют соответствующий раздел части 1.

### 32 Радиация, токсичность и подобные опасности

Применяют соответствующий раздел части 1.

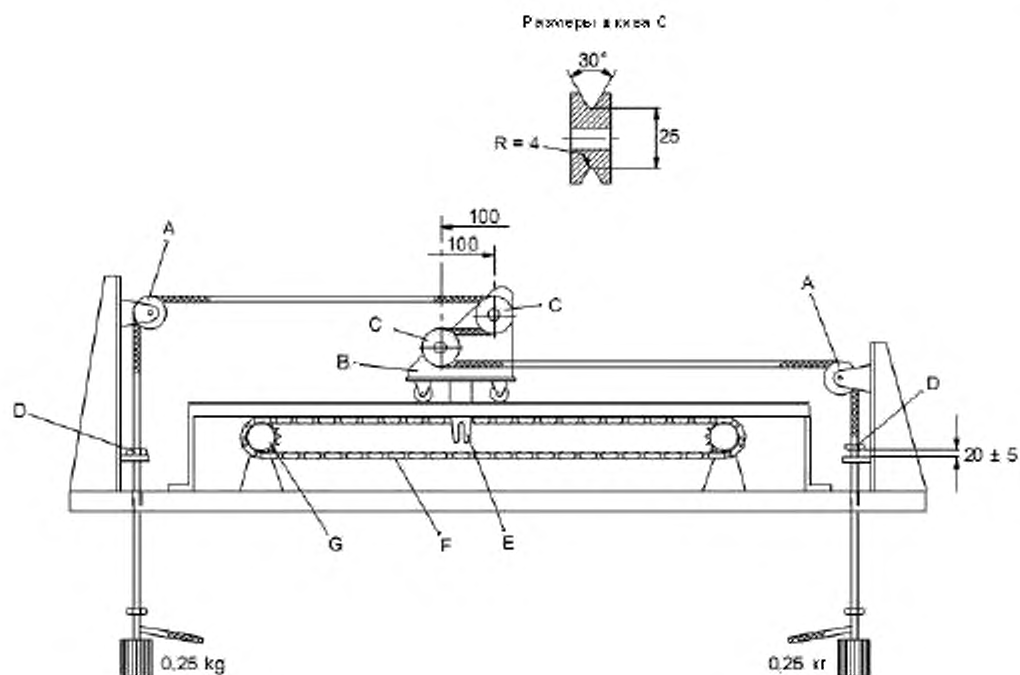
Размеры указаны в миллиметрах



A — грелка для ног; B — отделение для ног; C — фанерная доска, шириной 150 мм;  
D — груз; E — подвижная опора

Рисунок 101 — Установка для проведения испытаний на изгиб

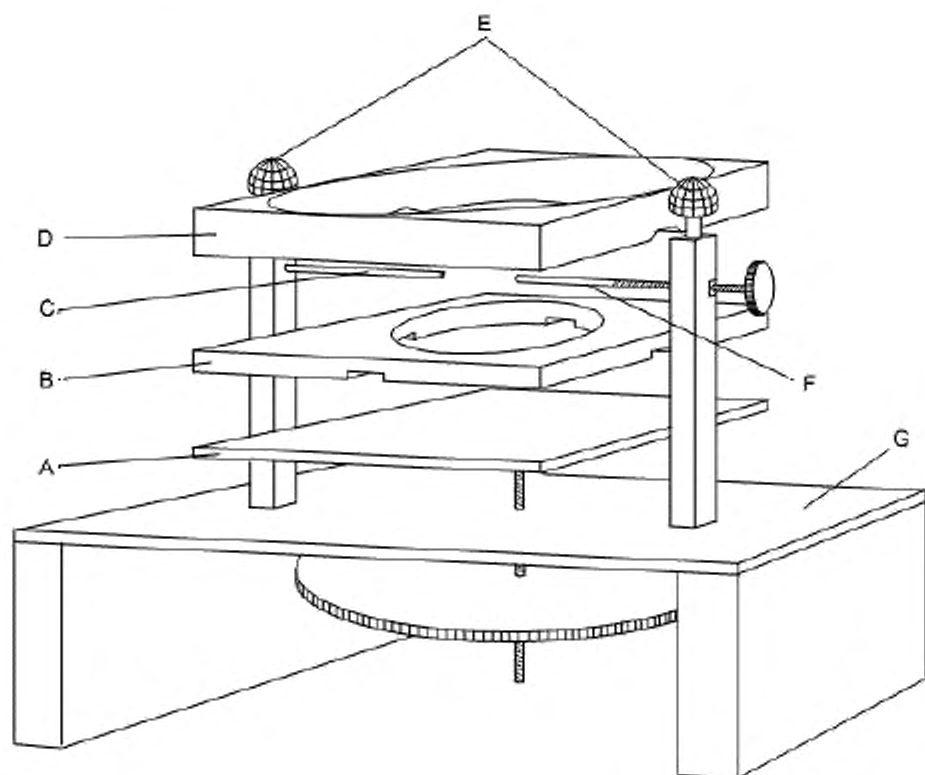
Размеры указаны в миллиметрах



- А — шкив, диаметром более 50 мм; В — салазки; С — шкив; D — удерживающий зажим;  
 E — сцепляющий штырь; F — цепь с шагом 12,7 мм;  
 G — число зубьев,  $z=20$ , диаметром 88,9 мм

Рисунок 102 — Устройство для испытания на изгиб нагревательных элементов и внутренней проводки



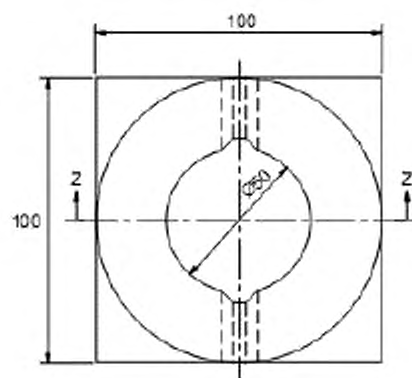


*A* — регулируемая платформа; *B* — нижняя часть маски (см. деталь *A*, на рисунке 103 а);  
*C* — фиксированный электрод; *D* — верхняя часть маски (см. деталь *B*, на рисунке 103 а);  
*E* — зажимы; *F* — подвижный электрод; *G* — основание пластины.

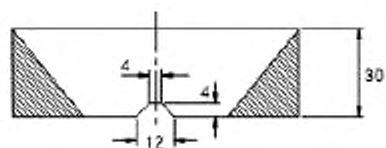
Рисунок 103 — Установка для проведения испытаний на воздействия искрения

Размеры указаны в миллиметрах

Деталь А — нижняя часть маски



Разрез Z-Z



Деталь В — верхняя часть маски

П р и м е ч а н и е — Масса верхней части маски примерно 100 г достигается за счет изменения ее толщины

Рисунок 103а — Детальный чертеж маски

## Приложения

Применяют соответствующие приложения части 1.

## Библиография

Применяют библиографию части 1 со следующими дополнениями.

*Дополнения:*

IEC 60335-2-17	Household and similar electrical appliances — Safety — Part 2-17: Particular requirements for blankets, pads and similar flexible heating appliances (Бытовые и аналогичные электрические приборы. Безопасность. Часть 2-17. Дополнительные требования к одеялам, подушкам, одежде и аналогичным гибким обогревательным приборам)
IEC 60335-2-71	Household and similar electrical appliances — Safety — Part 2-71: Particular requirements for electric heating appliances for breeding and rearing animals (Бытовые и аналогичные электрические приборы. Безопасность. Часть 2-71. Дополнительные требования к электрическим обогревателям, применяемым при разведении и выращивании животных)
ISO 13732-1	Ergonomics of the thermal environment — Methods for the assessment of human responses to contact with surfaces — Part 1: Hot surfaces (Эргономика температурной среды. Методы оценки реакции человека при контакте с поверхностями. Часть 1. Горячие поверхности)

---

УДК 621.65:006.354

МКС 97.100.10

IDT

Ключевые слова: коврик для обогрева, грелки для ног, требования безопасности, методы испытаний

---

Подписано в печать 02.10.2014. Формат 60x84%.

Усл. печ. л. 2,33. Тираж 32 экз. Зак. 4198

Подготовлено на основе электронной версии, предоставленной разработчиком стандарта

---

ФГУП «СТАНДАРТИНФОРМ»,  
123995 Москва, Гранатный пер., 4.  
[www.gostinfo.ru](http://www.gostinfo.ru) [info@gostinfo.ru](mailto:info@gostinfo.ru)